



ACVATIX™
蝶阀 PN 16

VKF42..

- 灰铸铁或球墨铸铁阀体
- DN 50...600
- k_{vs} 65...37,000 m³/h
- 适用于符合 ISO 7005 的 PN 16 配对法兰
- 密封性符合 ISO 5208，泄漏等级为 A 级
- 无需维护
- 可以配备 SQL321B.. 或 SQL361B.. 电动执行器

用途

- 用于在暖通空调系统中作为电动阀或截止阀使用。
- 用于开式和闭式系统中
 - 用于两位 (SPDT) 或 DC 0...10 V 控制信号
 - 用于制冷机和冷却塔顺序控制
 - 换热器或整个换热站水流的通断控制

型号概览

产品型号	物料编号	DN	K _{vs} [m ³ /h]	顶法兰 EN ISO 5211	介质流速 ¹⁾		
					水 [m/s]	气体 [m/s]	
VKF42.50	S55237-V100	50	65	F07	4.5	60	
VKF42.65	S55237-V101	65	140				
VKF42.80	S55237-V102	80	210				
VKF42.100	S55237-V103	100	470				
VKF42.125	S55237-V104	125	750				
VKF42.150	S55237-V105	150	1250				
VKF42.200	S55237-V106	200	3100				
VKF42.250	S55237-V107	250	4050				F10
VKF42.300	S55237-V108	300	7500				F12
VKF42.350	S55237-V109	350	10250				
VKF42.400	S55237-V110	400	14100				F14
VKF42.450	S55237-V111	450	18500				
VKF42.500	S55237-V112	500	24000				F16
VKF42.600	S55237-V113	600	37000				

¹⁾ 蝶阀全开时所推荐的最大流速
 K_{vs} 当蝶阀全开 (H₁₀₀)、阀门前后压差为 100 kPa (1 bar) 时, 5 °C 至 30 °C 的冷却水每小时流过蝶阀的额定流量

订货

蝶阀和执行器必须分别订购。

订货时请注明数量、产品名称和型号。

示例	产品型号	物料编号	产品名称	数量
	VKF42.50	S55237-V100	蝶阀	1

交付

蝶阀和执行器均为分开包装, 单独供货。

版本编号

请参阅第 8 页“版本编号”。

设备组合

	电动执行器 ¹⁾						
	SQL321B25 SQL361B50	SQL321B50 SQL361B50	SQL321B150 SQL361B150	SQL321B270 SQL361B270	SQL321B570 SQL361B570	SQL321B1400 SQL361B1400	SQL321B2650 SQL361B2650
蝶阀	Δp _s [kPa]						
VKF42.50	700						
VKF42.65	700						
VKF42.80	700						
VKF42.100	700						
VKF42.125		700					
VKF42.150			700				
VKF42.200			700				
VKF42.250				700			
VKF42.300					700		
VKF42.350					700		
VKF42.400						700	
VKF42.450						700	
VKF42.500							700
VKF42.600							700

¹⁾ SQL321B..、SQL361B.. 电动执行器可直接安装在 VKF42.. 系列蝶阀上。
 Δp_s 在保证电动蝶阀可安全关闭的情况下, 阀门两端的最大允许差压 (关闭压差)。

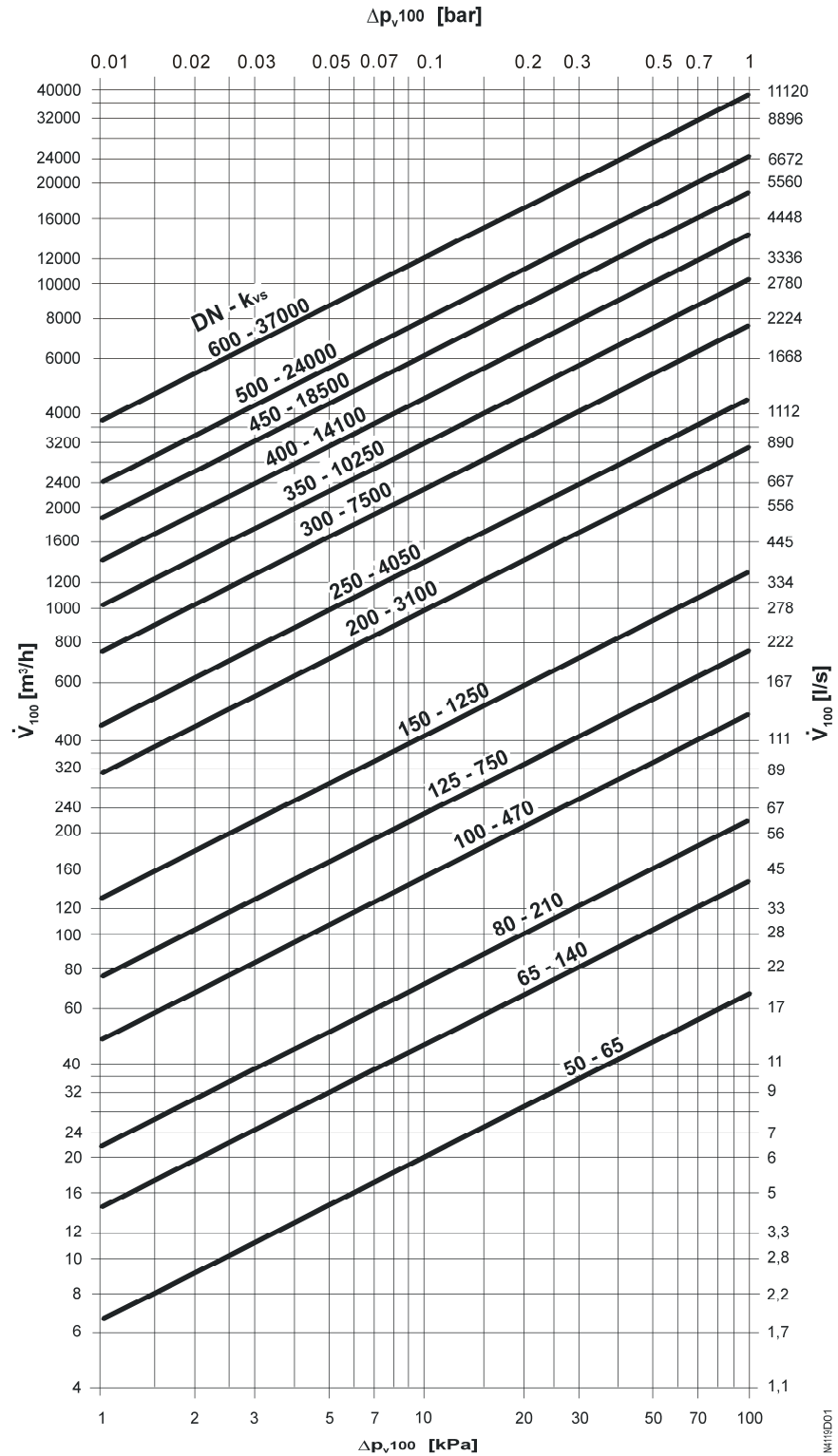
执行器概览

产品型号	工作电压	定位信号	位置反馈信号	50 Hz、90° 情况下的定位时间 [秒]	额定扭矩 [Nm]	法兰连接 EN ISO 5211	技术 参数表
SQL321B25	AC 220 V 1 相	两位 (SPDT)	-	11	25	F07	N4520
SQL321B50		两位 (SPDT)	-	19	50	F07	
SQL361B50		DC 0...10 V	DC 0...10 V	19	50	F07	
SQL321B150		两位 (SPDT)	-	39	150	F07	
SQL361B150		DC 0...10 V	DC 0...10 V	39	150	F07	
SQL321B270		两位 (SPDT)	-	39	270	F10	
SQL361B270		DC 0...10 V	DC 0...10 V	39	270	F10	
SQL321B570		两位 (SPDT)	-	47	570	F12	
SQL361B570		DC 0...10 V	DC 0...10 V	47	570	F12	
SQL321B1400		两位 (SPDT)	-	76	1400	F14	
SQL361B1400		DC 0...10 V	DC 0...10 V	76	1400	F14	
SQL321B2650		两位 (SPDT)	-	105	2650	F16	
SQL361B2650		DC 0...10 V	DC 0...10 V	105	2650	F16	

机械设计

灰铸铁或球墨铸铁阀体，带有 EPDM 阀座和上下轴设计。
 阀座也用作法兰间的密封，介质和阀体之间因此没有接触。
 阀门内有一个可旋转的阀板（旋转角度 360°）。阀板的位置由位于阀轴顶部的槽口指示。

流量曲线图



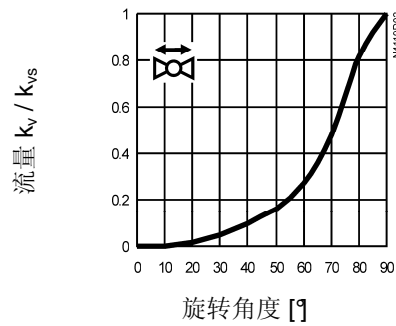
Δp_{V100} = 蝶阀全开且体积流量为 \dot{V}_{100} 时的压差

\dot{V}_{100} = 蝶阀全开时 (H_{100}) 的体积流量

100 kPa = 1 bar \approx 10 mWC

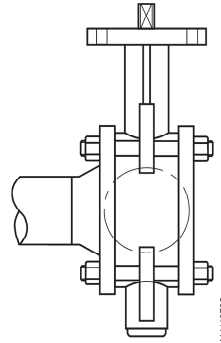
1 m³/h = 0.278 l/s 水温为 20 °C

流量特性



工程注意事项

单侧安装可能允许的压差: 700 kPa



VKF42.. 蝶阀可以双向调节水流。

警告



要避免蝶阀上的压力冲击，在启动泵之前，VKF42.. 必须驱置于完全打开的位置（手动或通过定位信号 Y14）。

安装说明

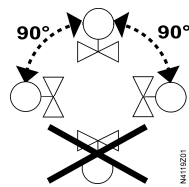
产品包装中附有安装说明书 74 319 0808 0 (M4119)。

DN 50...200 蝶阀适用于 PN 10、PN 16 法兰。

DN 250...600 蝶阀仅适用于 PN 16 法兰！

请不要使用额外的法兰密封垫。

安装方位



垂直至水平

维护说明

VKF42.. 蝶阀无需维护。

警告



在对阀门、执行器或组装配件进行任何维护之前，请执行以下操作：

- 关闭泵和电源
 - 关闭管道中的主要截止阀
 - 释放管道上的压力并使其完全冷却
- 如果需要，断开接线端子连接。

只有在正确安装执行器后才可以调试阀门。

处理



在报废处理前，阀门必须拆分成各种分类的材料部件。
按照法律规定，某些部件可能需要特别处理，因为这些部件可能对生态环境造成危害。

必须遵循当地现行法规。

保证

有关阀门的技术参数仅适用于与本文档第 2 页“设备组合”中所列西门子执行器配套使用情况。

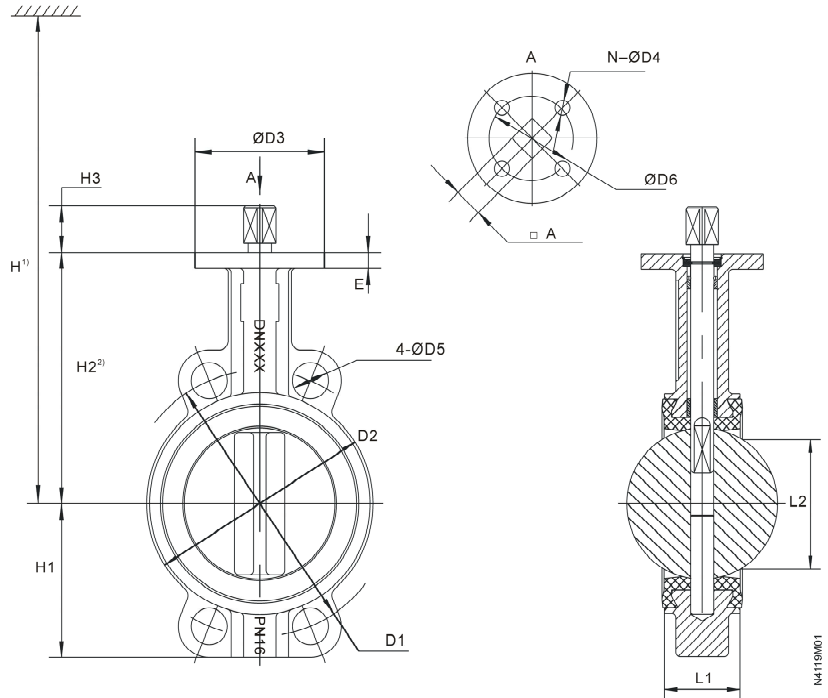
如果使用其他制造商生产的执行器，所有保证条款都将失效。

技术参数

运行数据	额定压力	PN 16 符合 EN1333
	允许的工作压力	1600 kPa (16 bar)
	流量特性	符合第 5 页中的图
	泄漏等级	A 级符合 ISO 5208 (紧密封)
	允许介质	冷冻水、低温热水、冷却水、盐水、去除矿物质的水 (软化水)、掺有防冻剂的水、空气 建议: 水处理需依照 VDI 2035 标准
	介质温度	-10...80 °C
	管道连接法兰 ¹⁾	PN 16 符合 ISO 7005
	面到面尺寸	DIN EN 558, 系列 20
	顶法兰 (用于安装执行器的法兰)	EN ISO 5211
	旋转角度	90°
	标准	环境兼容性
材料	阀体 DN 50...150	灰铸铁 EN-GJL-200 (HT200)
	DN 200...600	球墨铸铁 EN-GJS-450-10 (QT450-10)
	阀轴	不锈钢 1.4021 (2Cr13)
	阀板	球墨铸铁 EN-GJS-450-10 (QT450-10), 尼龙涂层
尺寸 重量	阀座	EPDM
		请参见第 7 页“尺寸表” 请参见第 7 页“尺寸表”

¹⁾ VKF42..、DN 50...200 也适用于 PN 10 法兰

尺寸 (mm)



产品型号	DN	L1	L2	H	H1	H2*	H3	ØD3	E	PN 16			EN ISO 5211	n-ØD4	ØD6	A	重量
										D1	D2	ØD5					
VKF42.50	50	42.6	32	594	65	130	14	90	9	125	92	18	F07	4-10	70	11	1.92
VKF42.65	65	45.6	47	607	71	143	14	90	9	145	106	18					2.45
VKF42.80	80	45.6	65	619	92	155	14	90	9	160	122	18					2.92
VKF42.100	100	51.6	91	634	104	170	14	90	11	180	150	18				4.6	
VKF42.125	125	55.6	112	654	118	190	19	90	13	210	176	18				6.42	
VKF42.150	150	55.6	146	674	132	210	19	90	13	240	204	23				8.19	
VKF42.200	200	59.6	194	707	167	243	22	125	15	295	260	23	13.33	17	70	22	20.75
VKF42.250	250	67.6	242	818	198	282	24	125	17	355	316	26	F10				
VKF42.300	300	77.6	292	846	230.5	310	29	150	17	410	372	26	F12	4-14	125	27	41.14
VKF42.350	350	79	325	881	257	345	29	150	20	470	415	26					
VKF42.400	400	105	380	1118	309	377	45	175	21	525	473	30	F14	4-18	140	36	81.7
VKF42.450	450	112	428	1153	349	412	45	175	22	585	531	30					
VKF42.500	500	129	474	1181	384	440	50	210	24	650	589	33	F16	4-22	165	46	184.7
VKF42.600	600	154	573	1303	477	562	50	210	28	770	700	36					

L1 总长度符合 EN558、系列 20

H ¹⁾	阀门和执行器的总高度	
=	自管道中心的阀门安装高度 (H2)	
+	执行器安装高度	
	- SQL321B25	= 195 mm (DN50...100)
	- SQL3..1B50.., SQL3..1B150..	= 264 mm (DN50...200)
	- SQL3..1B270.., SQL3..1B570..	= 336 mm (DN250...350)
	- SQL3..1B1400.., SQL3..1B2650..	= 541 mm (DN400...600)
+	到墙壁或天花板的最小安装距离 (≥ 200 mm), 用于安装、连接、操作和维护等。	

H²⁾ 执行器安装底座面至管道中心的尺寸

版本编号

产品型号	版本编号 有效期	产品型号	版本编号 有效期	产品型号	版本编号 有效期
VKF42.50	..A	VKF42.150	..A	VKF42.400	..A
VKF42.65	..A	VKF42.200	..A	VKF42.450	..A
VKF42.80	..A	VKF42.250	..A	VKF42.500	..A
VKF42.100	..A	VKF42.300	..A	VKF42.600	..A
VKF42.125	..A	VKF42.350	..A		