

HT70XX 系列电压检测器

特征

- 低功耗
- 低温度系数
- 内置高稳定性参考源
- 内置滞后特性
- TO-92 及 SOT-89 封装

应用

电池检测器、电平选择器、掉电检测器、微机复位、电池存储备份、非易失性 RAM 信号存储保护器

概述

HT70XX 系列是采用 COMS 技术实现的三端口低电压检测器。该系列检测器能检测 2.2V~7V 的固定电压。检测器由 4 部分组成：高精度低功耗的标准电压源、比较器、滞后电路、输出驱动。COMS 技术确保了低功耗。尽管检测器主要是设计成固定电压的检测，但通过外围元件也能检测用户所指定的阈值电压（仅限 NMOS 开漏类型）。

选择表 1

型号	可检测电压	滞后度	允差
HT7022A	2.2V	0.11V	±5%
HT7024A	2.4V	0.12V	±5%
HT7027A	2.7V	0.135V	±5%
HT7033A	3.3V	0.165V	±5%
HT7039A	3.9V	0.195V	±5%
HT7044A	4.4V	0.22V	±5%
HT7050A	5.0V	0.25V	±5%
HT7070A	7.0V	0.35V	±5%

注：输出型号选择代号是：NMOS 开漏 常开，低有效

例如：HT7070A 表示 7.0V，NMOS 开漏低有效输出

输出型号选择表 2

型号	V_{OUT}	
	V_{DD}	$V_{DD} > V_{DET} (+)$ $V_{DD} \leq V_{DET} (-)$
A	高阻	VSS

结构图

N 沟道开漏输出（常开；低有效），如图 1-1。

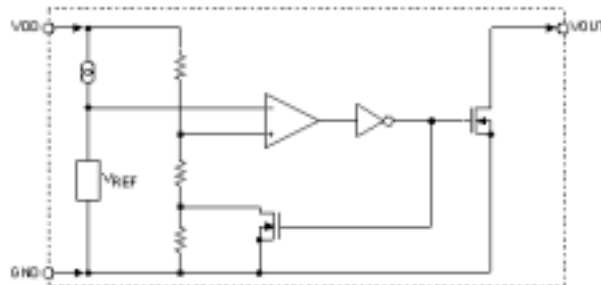
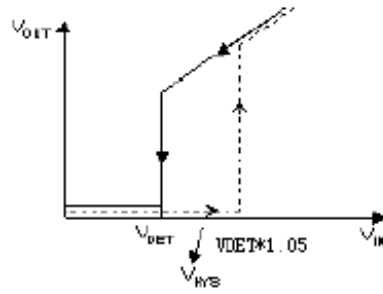


图 1-1

A 型号



图中： 虚线表示 V_{IN} 从 L_0 到 H_1
 实线表示 V_{IN} 从 H_1 到 L_0

图 1-2

引脚分布

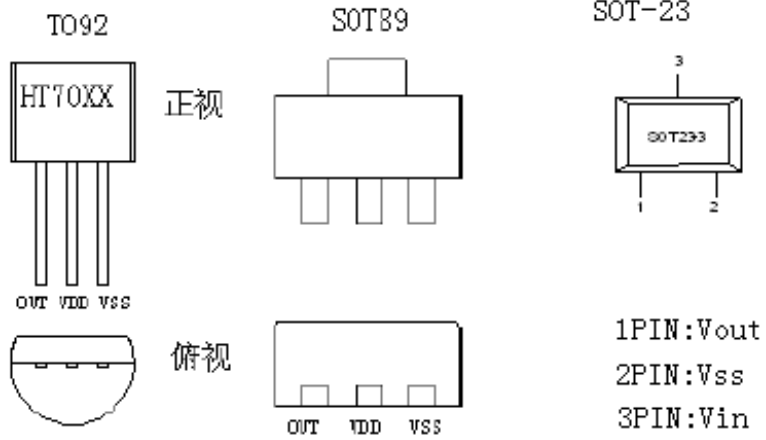
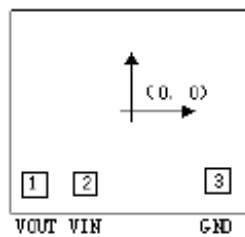


图 1-3

面板分布

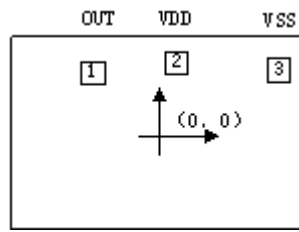
HT70XX (除 HT7022A)



芯片尺寸: $1317 \times 1158 (\mu\text{m})^2$

工艺上 IC 衬底与 PCB 上的 VDD 相连

图 1-4



芯片尺寸：2032×1321 (um)²

工艺上 IC 衬底与 PCB 上的 VDD 相连

图 1-5

面板匹配

HT70XX (除HT7022A) 单位：um

引脚	X	Y
1	-483.30	-379.50
2	-234.60	-399.50
3	443.90	-386.00

HT7022A 单位：um

引脚	X	Y
1	-434.34	394.97
2	120.65	461.01
3	774.70	412.75

工艺上 IC 衬底与 PCB 上的 VDD 相连

图 1-6

极限参数

电源 (HT7022A 除外) -----0.3V 到 26V

电源 (HT7022A) -----0.3V 到 13V

输出电压----- $V_{SS} - 0.3V$ 到 $V_{DD} + 0.3V$

输出电流-----50mA

存储温度----- $-50^{\circ}C$ 到 $125^{\circ}C$

功耗-----200mW

运行温度----- $0^{\circ}C$ 到 $70^{\circ}C$

注：这是极限参数，超出这些范围可导致设备内部损坏。其功能地实现，上述并未提到，下面将会有详细的说明。在极限条件长时间运行会影响设备的可靠性。

电气特性

HT7022A 表 3-1

符号	参数	测试条件		最小	典型值	最大	单位
		V _{DD}	条件				
V _{DET}	高-低可检测电压	-	-	2.09	2.2	2.31	V
	低-高可检测电压	-	-	2.132	2.31	2.541	V
V _{HYS}	滞后度	-	-	0.02V _{DET}	0.05 V _{DET}	0.1 V _{DET}	V
I _{DD}	运行电流	3.2V	无负载	-	1.8	4	uA
V _{DD}	运行电压	-	-	1.6	-	1.2	v
I _{OL}	输出灌电流	2V	V _{OUT} =0.2V	0.5	1	-	mA
$\frac{\Delta V_{DET}}{\Delta T_A}$	温度系数	-	0°C<T _a <70°C	-	±0.9	-	mV/°C

HT7024A 表 3-2

符号	参数	测试条件		最小	典型值	最大	单位
		V _{DD}	条件				
V _{DET}	高-低可检测电压	-	-	2.28	2.4	2.52	V
	低-高可检测电压	-	-	2.325	2.52	2.772	V
V _{HYS}	滞后度	-	-	0.02V _{DET}	0.05 V _{DET}	0.1 V _{DET}	V
I _{DD}	运行电流	8V	无负载	-	4	7	uA
V _{DD}	运行电压	-	-	1.5	-	24	v
I _{OL}	输出灌电流	2V	V _{OUT} =0.2V	0.5	1	-	mA
$\frac{\Delta V_{DET}}{\Delta T_A}$	温度系数	-	0°C<T _a <70°C	-	±0.9	-	mV/°C

HT7027A 表 3-3

符号	参数	测试条件		最小	典型值	最大	单位
		V _{DD}	条件				
V _{DET}	高-低可检测电压	-	-	2.565	2.7	2.835	V
	低-高可检测电压	-	-	2.616	2.835	3.118	V
V _{HYS}	滞后度	-	-	0.02V _{DET}	0.05 V _{DET}	0.1 V _{DET}	V
I _{DD}	运行电流	8V	无负载	-	4	7	uA
V _{DD}	运行电压	-	-	1.5	-	24	V
I _{OL}	输出灌电流	2V	V _{OUT} =0.2V	0.5	1	-	mA
$\frac{\Delta V_{DET}}{\Delta T_A}$	温度系数	-	0°C<T _a <70°C	-	±0.9	-	mV/°C

HT7033A 表 3-4

符号	参数	测试条件		最小	典型值	最大	单位
		V _{DD}	条件				
V _{DET}	高-低可检测电压	-	-	3.135	3.3	3.465	V
	低-高可检测电压	-	-	3.197	3.465	3.811	V
V _{HYS}	滞后度	-	-	0.02V _{DET}	0.05 V _{DET}	0.1 V _{DET}	V
I _{DD}	运行电流	8V	无负载	-	4	7	uA
V _{DD}	运行电压	-	-	1.5	-	24	v
I _{OL}	输出灌电流	2.5V	V _{OUT} =0.25V	1.2	2.5	-	mA
$\frac{\Delta V_{DET}}{\Delta T_A}$	温度系数	-	0°C<T _a <70°C	-	±0.9	-	mV/°C

HT7039A 表 3-5

符号	参数	测试条件		最小	典型值	最大	单位
		V _{DD}	条件				
V _{DET}	高-低可检测电压	-	-	3.705	3.9	4.095	V
	低-高可检测电压	-	-	3.779	4.095	4.504	V
V _{HYS}	滞后度	-	-	0.02V _{DET}	0.05 V _{DET}	0.1 V _{DET}	V
I _{DD}	运行电流	8V	无负载	-	4	7	uA
V _{DD}	运行电压	-	-	1.5	-	24	v
I _{OL}	输出灌电流	2.5V	V _{OUT} =0.25V	1.2	2.5	-	mA
$\frac{\Delta V_{DET}}{\Delta T_A}$	温度系数	-	0°C<T _a <70°C	-	±0.9	-	mV/°C

HT7044A 表 3-6

符号	参数	测试条件		最小	典型值	最大	单位
		V _{DD}	条件				
V _{DET}	高-低可检测电压	-	-	4.18	4.4	4.62	V
	低-高可检测电压	-	-	4.263	4.62	5.082	V
V _{HYS}	滞后度	-	-	0.02V _{DET}	0.05 V _{DET}	0.1 V _{DET}	V
I _{DD}	运行电流	8V	无负载	-	4	7	uA
V _{DD}	运行电压	-	-	1.5	-	24	v
I _{OL}	输出灌电流	3.6V	V _{OUT} =0.36V	3	6	-	mA
$\frac{\Delta V_{DET}}{\Delta T_A}$	温度系数	-	0°C<T _a <70°C	-	±0.9	-	mV/°C

HT7050 表 3-7

符号	参数	测试条件		最小	典型值	最大	单位
		V _{DD}	条件				
V _{DET}	高-低可检测电压	-	-	4.75	5	5.25	V
	低-高可检测电压	-	-	4.845	5.25	5.775	V
V _{HYS}	滞后度	-	-	0.02V _{DET}	0.05 V _{DET}	0.1 V _{DET}	V
I _{DD}	运行电流	8V	无负载	-	4	7	UA
V _{DD}	运行电压	-	-	2.1	-	24	v
I _{OL}	输出灌电流	3.6V	V _{OUT} =0.36V	3	6	-	mA
$\frac{\Delta V_{DET}}{\Delta T_A}$	温度系数	-	0°C<T _a <70°C	-	±0.9	-	mV/°C

HT7070A 表 3-8

符号	参数	测试条件		最小	典型值	最大	单位
		V _{DD}	条件				
V _{DET}	高-低可检测电压	-	-	6.65	7	7.35	V
	低-高可检测电压	-	-	6.783	7.35	8.085	V
V _{HYS}	滞后度	-	-	0.02V _{DET}	0.05 V _{DET}	0.1 V _{DET}	V
I _{DD}	运行电流	8V	无负载	-	4	7	UA
V _{DD}	运行电压	-	-	2.1	-	24	v
I _{OL}	输出灌电流	3.6V	V _{OUT} =0.36V	3	6	-	mA
$\frac{\Delta V_{DET}}{\Delta T_A}$	温度系数	-	0°C<T _a <70°C	-	±0.9	-	mV/°C

功能概述

HT70XX 系列带有高稳定的参考电压参考，它与比较器负输入端相连。见下图中 NMOS 输出电压检测器的 V_{REF}。

当比较器正向输入（如 V_B）电压高于 V_{REF} 时，V_{OUT} 置高，M1 关闭，V_{BH}=V_{DD}×(RB+RC)/(RA+RB+RC)。如果 V_{DD} 减少，V_B 降到少于 V_{REF}，比较器的输出从高变到低，V_{OUT} 置低，V_C 为高，M1 打开，RC 为旁路，V_{BL}=V_{DD}×RB/(RA+RB)，少于 V_{BH}。这样，当 V_B≈V_{REF} 时，比较器的输出为低防止电路产生振荡。

如果 V_{DD} 降到低于最小运行电压，输出变为不确定。当 V_{DD} 从低变为 V_{DD}×RB/(RA+RB) > V_{REF} 时，比较器的输出和 V_{OUT} 都置高。

可检测电压表示为：

$$V_{DET}(-) = (RA+RB+RC) / (RB+RC) \times V_{REF}$$

释放电压表示为：

$$V_{DET}(+) = (RA+RB) / RB \times V_{REF}$$

滞后度为：V_{HYS}=V_{DET}(+) - V_{DET}(-)

此图所示为带正极性输出的 NMOS 输出类型（V_{OUT} 是常开，低有效）。HT70XX 系列还支持其它类型的高有效输出。除有其它说明，这里的应用电路都是指正极性输出（常开，低有效）。

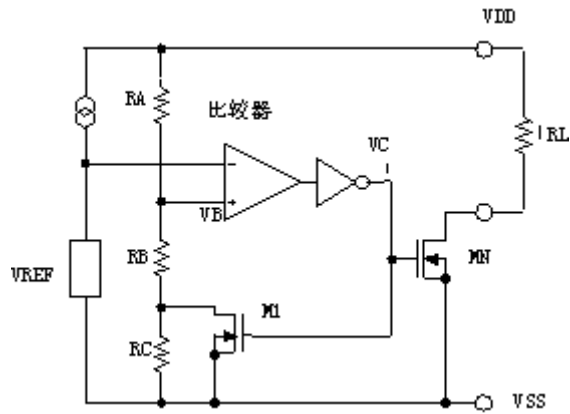


图 1-7 NMOS 输出电压检测器 (HT70XXA)

应用电路

微机复位电路

通常，复位电路是在电源中断时保护微机系统不出现故障。下面的例子将说明在不同的系统中，完成的复位功能，输出结构是如何不同的。

应用于独立电源的 NMOS 开漏结构输出

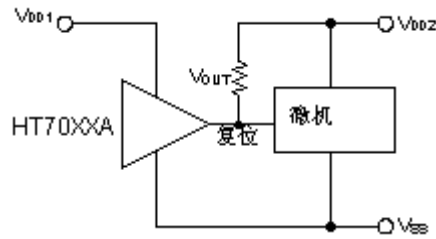


图 1-8

带 R-C 延迟的 NMOS 开漏结构输出

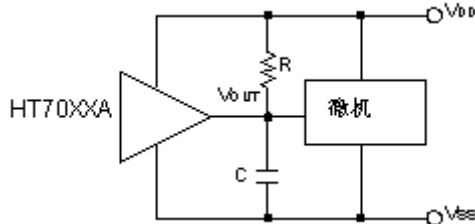


图 1-9

上电复位电路

使用几个外围元件，HT70XX 系列的 NMOS 开漏结构就能完成上电复位功能，如下：

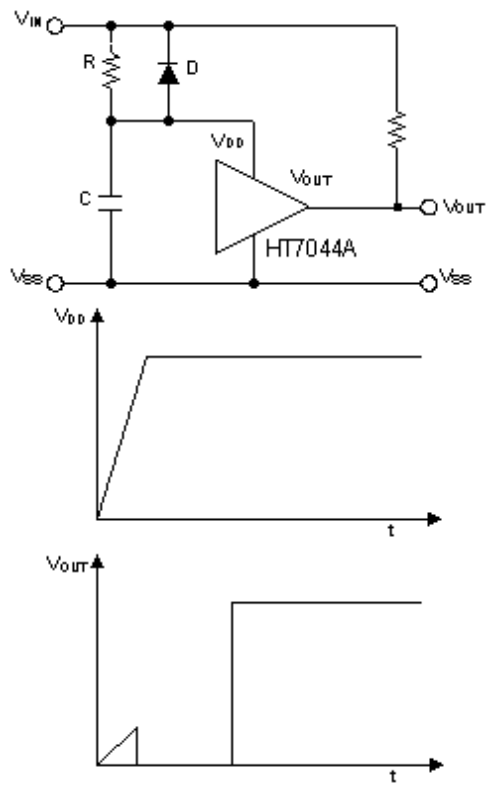


图 1-10

5V 电源监视电路

一般地，5V 电源系统的运行电压最低为 4.5V。HT7044A 可用作 5V 电源的监视电路。

带上电复位的 5V 电源监视器

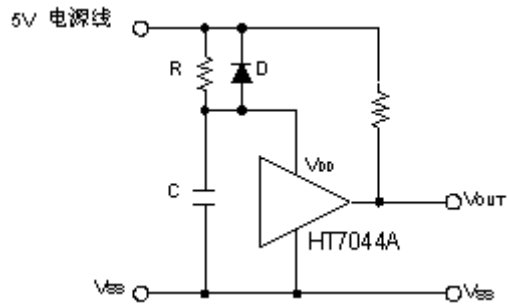


图 1-11

带 5V 电压调整器的电源监视器

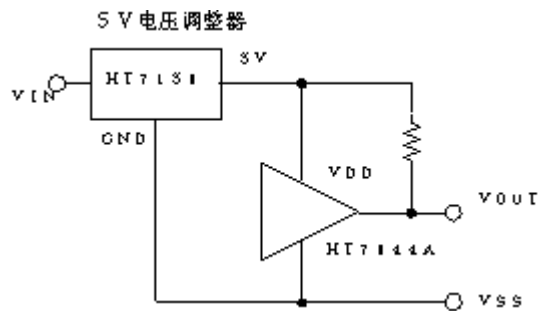


图 1-12

可检测电压的调整

如果在标准产品选择表中没有所要求的电压，可通过外部电阻分压或二极管来实现。

利用电阻分压改变可检测电压

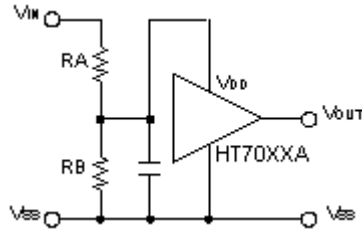


图 1-13

$$\text{可检测电压} = (RA + RB) / RB \times V_{DET}$$

$$\text{滞后度} = (RA + RB) / RB \times V_{HYS}$$

利用二极管改变可检测电压

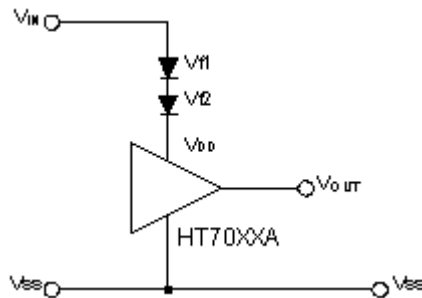


图 1-14

$$\text{可检测电压} = V_{D1} + V_{D2} + V_{DET}$$

故障分析

下图是通过监视电源电压的变化或尖噪声来分析故障的电路

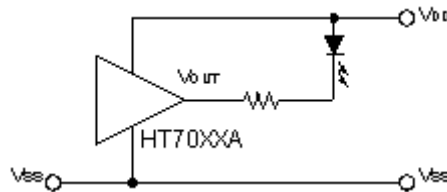


图 1-15

充电监视电路

下图是防止电池过充的充电监视电路。当电池电压高于设定的可检测电压时，三极管打开以旁路充电电流，防止电池过充。

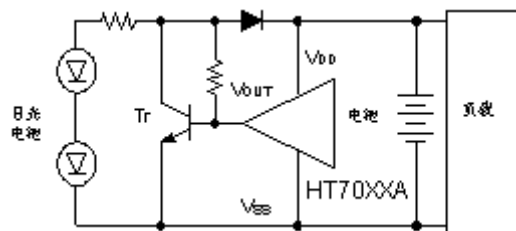


图 1-16

电平选择器

下图是逻辑电平选择器

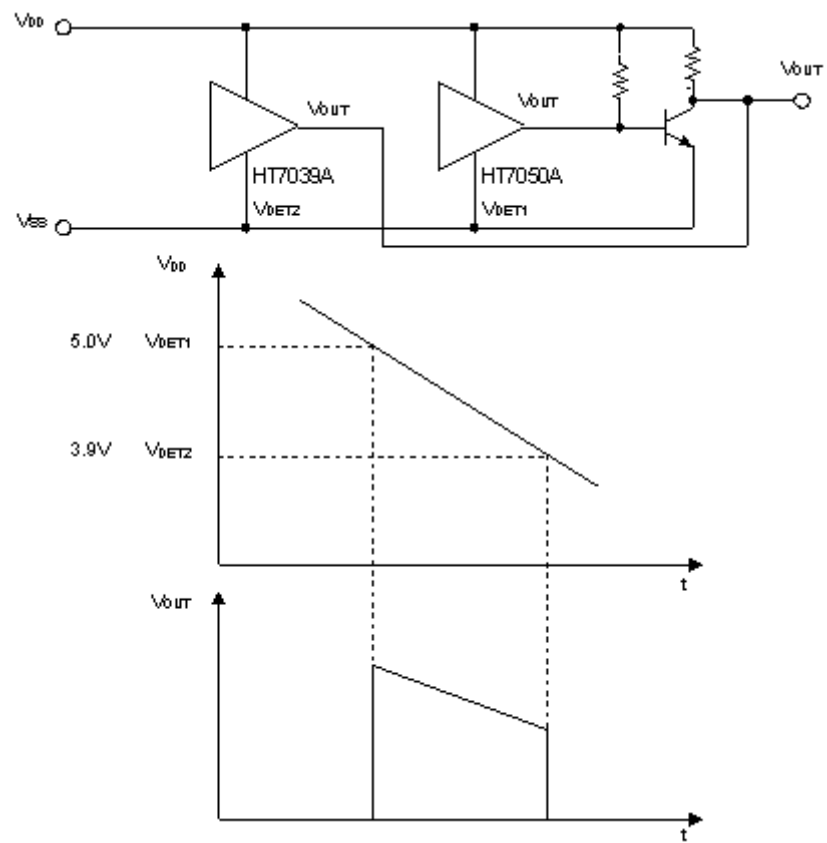


图 1-18