

一、概述

XY6102是专为小功率充电器设计的高性能低成本控制芯片，工作于典型的反激电流型PWM+PFM控制方式。在SOP8封装内集成高压功率管和控制部分于一体化，最大程度上节约了产品的整体成本，和节省控制电路的体积，IC内部的启动电路可利用功率开关管本身的放大作用完成启动，降低了启动的损耗；IC根据负载大小调节工作频率，从而可以实现了很低的待机功耗和很高的平均效率。加上专利的驱动电路使开关管工作于临界饱和状态，提高了系统的工作效率，使系统可以轻松满足“能源之星”等全球范围内关于待机功耗和效率的苛刻认证要求。高效率同时带来芯片发热的下降，可轻松应对密封小空间的散热问题，在实现待机降频的同时限制工作频率进入音频范围，防止音频噪音的产生。5-11.7V的工作电压范围提供了轻松的VCC电压设计空间；IC内部设计有各种保护功能，VCC达到11.7V时芯片内部保护，可防止光耦或反馈电路损坏引起的输出电压过高，IC内部还提供了最大电流限制和软启动功能，可实时防范过载、变压器饱和、输出短路等异常状况的发生；IC内部还集成了温度保护功能，在系统过热的情况下降低输出功率，或关闭输出。提高了电源的可靠性。现可提供SOP8标准封装和满足ROHS标准和绿色环保要求的产品。

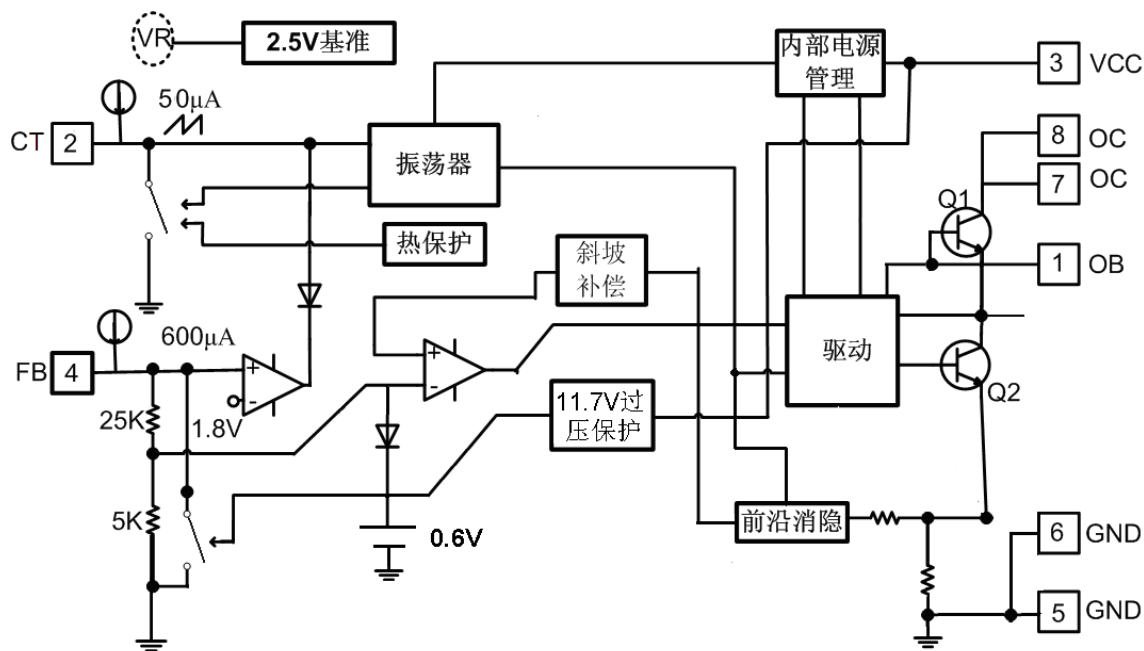


图 1：电路框图

二、特点

- ◇ 高性价比
- ◇ 满足 AC85-300V 的输入电压范围的设计要求。
- ◇ 具有待机降频功能，无音频噪音问题，待机功耗可做到0.15W以下。
- ◇ 高效的驱动电路，比同类产品效率高 3-5%。
- ◇ 和同类产品比芯片发热减小 40%。
- ◇ 能满足能源之星 2.0 关于效率和待机功耗的最新要求。
- ◇ 具有温度补偿功能，精确电流控制。
- ◇ 低启动电流和低工作电流，5-11.7V的宽工作电压范围。
- ◇ 过温保护功能（OTP）。
- ◇ 过压、欠压保护功能（OVP、UVP）。
- ◇ 输出短路保护
- ◇ 可靠性高。
- ◇ 可实现无Y电容系统设计。
- ◇ 极少的外围元器件，整体方案成本低。

三、应用范围

- ✓ 极高性价比的2W充电器。
- ✓ 低成本RCC替代产品。
- ✓ 家用电器控制部分电源

四、引脚功能描述

| 管脚 | 符号 | 管脚定义描述 |
|-----|-----|---------------------|
| 1 | OB | 功率管基极，启动电流输入，外接启动电阻 |
| 2 | CT | 开关频率设定脚，外接定频电容 |
| 3 | VCC | 供电脚 |
| 4 | FB | 反馈脚 |
| 5 | GND | 接地脚 |
| 6 | GND | 接地脚 |
| 7,8 | OC | 输出脚，接变压器初级线圈 |

备注：PCB Layout时应将Pin6与Pin7之间保留0.7mm以上的安全距离，避免产生放电现象。

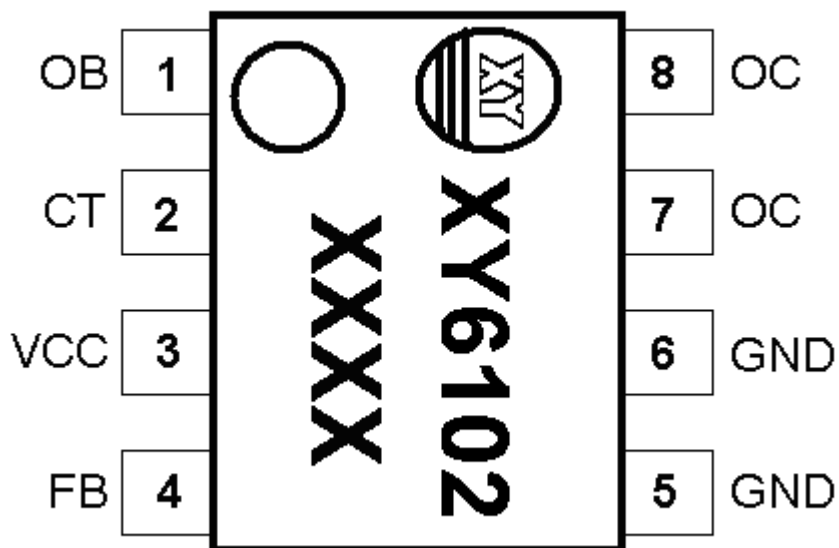


图 2：芯片脚位图

五、 极限参数

供电电压VCC: 16V

总耗散功率: 1000mW

引脚输入电压: VCC+0.3V

工作温度范围: 0---+125℃

OC 集电极承受电压: -0.3-750V

储存温度范围: -55---+150℃

峰值开关电流: 120mA

焊接温度: +260℃, 10S

六、 推荐工作条件

| 项目 | 最小 | 典型 | 最大 | 单位 |
|-----------|------|-----|-----|-----|
| 供电电压, VCC | 5.5 | | 11 | V |
| 引脚输入电压 | -0.3 | - | Vcc | V |
| 峰值反向电压 | - | - | 580 | V |
| 峰值开关电流 | - | - | 120 | mA |
| 定时电容 | | 300 | | PF |
| 对应频率 | | 60 | | KHz |
| 工作温度 | 0 | | 125 | ℃ |

电气参数 (Ta=25℃, Vcc=5.5-10V, Ct=300PF)

| 项目 | 测试条件 | 最小 | 典型 | 最大 | 单位 |
|---------|-----------|-----|-----|-----|----|
| 开关管最大耐压 | Ioc=10mA | 750 | - | - | V |
| 开通饱和压降 | Ioc=600mA | - | - | 1 | V |
| 输出上升时间 | CL=1nF | - | - | 75 | ns |
| 输出下降时间 | CL=1nF | - | - | 75 | ns |
| 输出限制电流 | Tj=0-100℃ | 100 | 115 | 130 | mA |

振荡器部分

| 项目 | 测试条件 | 最小 | 典型 | 最大 | 单位 |
|----------|-------------|----|-----|----|-----|
| 振荡频率 | Ct=300PF | 55 | 60 | 65 | KHz |
| 频率随电压变化率 | Vcc=5.5-10V | - | - | 1 | % |
| 频率随温度变化率 | Ta=0-85℃ | - | - | 1 | % |
| 前沿消隐时间 | Ct=300PF | - | 800 | - | ns |

反馈部分

| 项目 | | 测试条件 | 最小 | 典型 | 最大 | 单位 |
|-------|------|--------------------------|----|------|------|------------|
| 输入阻抗 | 上拉电流 | | - | 0.50 | 0.60 | mA |
| | 下拉电阻 | | - | 30 | - | K Ω |
| 电源抑制比 | | V _{CC} =5.5-10V | - | 60 | 70 | dB |

脉宽调制部分

| 项目 | 测试条件 | 最小 | 典型 | 最大 | 单位 |
|-------|------|----|----|-----|----|
| 最大占空比 | | 53 | 57 | 61 | % |
| 最小占空比 | | - | - | 3.5 | % |

电源电流

| 项目 | 测试条件 | 最小 | 典型 | 最大 | 单位 |
|----------------------|---------------------|-----|------|------|---------|
| 启动接受电流 | | 1.6 | 2.0 | 2.4 | mA |
| 启动静态电流 | | - | 55 | 80 | μ A |
| 静态电流 | V _{CC} =8V | - | 2.8 | - | mA |
| 启动电压 | | 8.6 | 8.8 | 9.0 | V |
| 再启动电压 | | - | 4.5 | - | V |
| V _{CC} 限制电压 | | 10 | 10.3 | 10.5 | V |

启动控制:启动阶段内部基准，震荡器和驱动电路及各种保护电路停止工作，芯片以60uA的小电流工作，启动电阻上的电流经OB输入到Q1的基极，经放大后的电流从OE流出经过限流电路到芯片的VCC脚，大于60UA的电流部分给VCC并联的电容充电，当VCC电压达到8.8V后芯片开始工作，芯片进入PWM控制状态。

PWM控制:芯片FB引脚电压经内部电阻分压后输出给PWM比较器作为开关电流峰值的基准信号，FB信号的大小决定了开关管峰值电流的大小从而通过FB的控制实现了PWM控制，同时输出脉冲的占空比还受最大占空比的限制，对FB的控制可以通过内部控制电路和外部反馈电路实现。

外部反馈电路:系统输出误差调整信号经过放大后转换成电流信号通过光藕的隔离传输来调整FB的电压，负载越重，光藕电流越小FB电压就越高，PWM信号的占空比就越大，输出功率就增加，反之亦然，输出负载轻，反馈电流增加，FB电压减小，占空比减小，输出减小，从而实现了输出电压的调整。

VCC过电流保护电路: 外围反馈试图使VCC大于11.7V，则由芯片内部电路反馈到FB，使FB电压降低，从而使输出功率降低，使VCC稳压在11.7V，利用此特性可以保护和防止在光藕或反馈电路故障的情况下输出电压升高。从而可以保护次级电路及其输出的负载不会损坏。

频控制电路:随着负载降低会逐渐降低系统的工作频率，但限制频率最小不小于20KHz,此特性降低了开关电源的待机功耗同时又防止音频干扰的出现。这样可以实现非常高的平均效率，同时又可以降低待机状态下的功耗。

高效的驱动电路:高效的驱动电路使开关管工作于临界饱和驱动状态，提高三极管的工作频率。从而有效地减小了三极管的开关损耗，提高整个系统的工作效率同时大大减小了芯片的发热，使系统工作更可靠。

热保护功能:内部温度高于140℃后从内部拉低FB电压以调宽振荡器的周期，从而减小或关闭输出功率，使XY6102温度不超过150℃，实现保护作用

七、电参数定义：

启动静态电流：VCC接滤波电容和可调电流源，CT接330PF，其它引脚悬空，能使VCC振荡时（即能完成XY6102启动的）最小电流源电流。启动电压：上述VCC振荡的最大VCC值。再启动电压：上述VCC振荡的最小VCC值。振荡器关闭电压：上述VCC振荡下降沿，使振荡器停振的VCC值。静态电流：正常阶段，FB由1K电阻接地，VCC电源电流。振荡器上拉/下拉电流：FB=2.5V，CT=1.25V，CT处上拉/下拉电流。FB上拉电流：正常阶段，FB=2.5V，IS=0V时，FB处上拉电流。FB防上限电流：正常阶段，FB=6V IS=0.3V，FB处下拉电流。VCC限制电压：无外围待机反馈电路的XY6102电源，正常阶段时VCC值。OC上限电流：FB=6V，FB下拉电流开始动作时的最小OC电流。

八、应用信息：

➤ CT 定时电容与开关频率的关系

由内部电流源对CT 电容进行50uA恒流充电形成时钟的上升沿，在充电电压至2.5V时，内部电路将以1.9mA的下拉电流对CT放电，形成时钟的下降沿，完成一个时钟周期，一个时钟周期约为： $T=CT*24000$ (S) $F_s=1/T$ (Hz)。

尽管双极型电路也能工作在较高的频率下，但对于双极功率开关而言，仍需考虑存储时间对开关损耗的影响。通常比较合适的开关频率约在70KHz 以下。在一般的应用场合可将XY6102的CT电容按300PF配置，此时对应的工作频率约为60KHz左右。

➤ FB 反馈与控制

在正常工作状态，FB的电压将决定最大开关电流的值，此电压越高开关电流越大（仅受限于峰值电流限制）。FB引脚内部上拉600uA电流源，下拉电阻约30K Ω （近似等效值），此外在FB电压低于4.2V时，将使振荡周期加大，开关频率下降，低于4.2V越多，开关频率将越低。最小频率为最大的频率的30%左右。适当选取振荡电容，确保芯片工作在音频的频率以外，以避免音频干扰的产生。

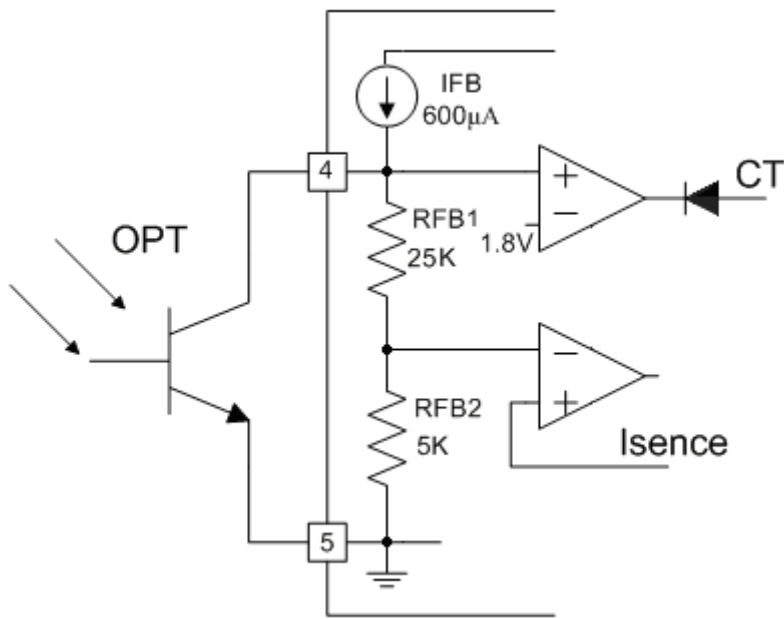


图3：反馈与控制部分电路图

➤ 过温度保护

IC内部集成了精确的过温度保护功能。在芯片内部温度达到140°C时，热保护电路动作，内部拉低FB电压。减小开关电流的峰值，同时降低开关频率，随温度的升高而降低，直至振荡器关闭。如下图所示：

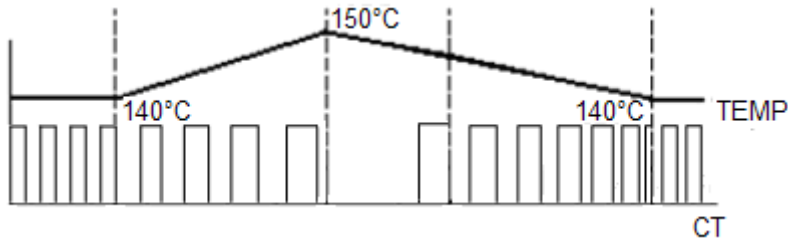


图4：过温保护曲线图

➤ 功率管驱动特性与高耐压偏置技术

IC内部集成了独特的偏置技术，在功率管关断时，在相同的开关电流下关闭速度比同类

产品快了5倍，防止了因为开关管关闭延时过长而引起的变压器驱动电流不可控的现象，使高低压下输出限流值比较平衡，同时开关三极管承受反向的CB电压，使得开关管达到大于750V的电压承受能力。关于更详细的开关管耐压特性请参考相关的技术数据。

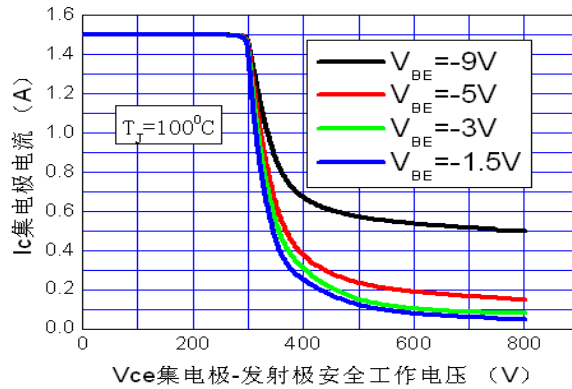


图5：三极管耐压特性曲线

偏置波形如下图所示：

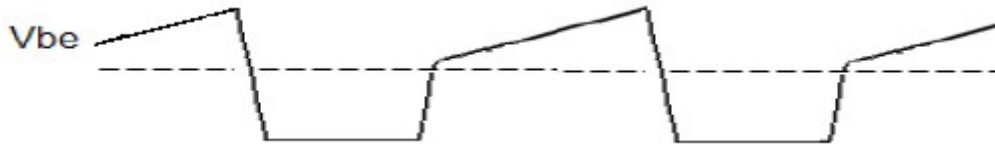


图6：Vbe驱动电压波形

➤ 过压与欠压保护

IC具有带迟滞的欠电压保护功能。在VCC电压达到8.8V时IC开始启动，这个初始的启动电压有驱动电阻提供，输入的高电压通过驱动电阻注入开关管的基极，放大的Ic电流在IC内部经过限制电路对VCC电容充电，从而形成驱动电压。在IC正常工作时应保持VCC电压在5.5-11V之间（包括满负载输出的情况），若VCC电压下降到4.5V则振荡器将进入关闭状态，IC即开始重新启动。

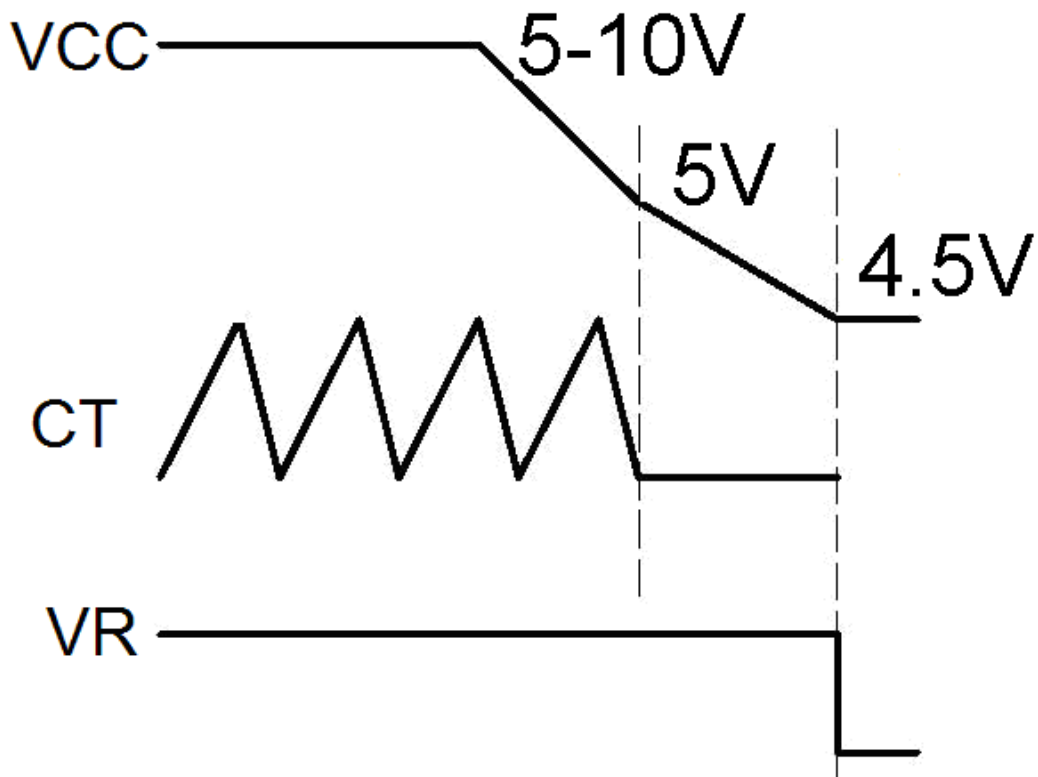


图7：欠压保护示意图

IC内部VCC具有一个上限电压比较器控制，若VCC 试图大于11.7V，则比较器动作，FB 将被下拉，锁定VCC至11.7V，达到过电压的限制功能。利用此功能可以方便地实现前端的电压反馈功能，也可避免输出开环时的输出电压大幅度升高现象，保障负载的安全。因为此特性的存在，VCC的设计应保持在合适的范围，避免在大输出负载时VCC的上升过高，IC 过压限制动作导致输出电压下降现象。

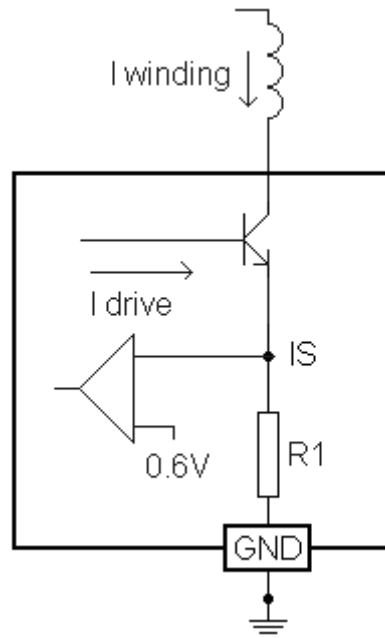


图8：线圈最大电流控制电路

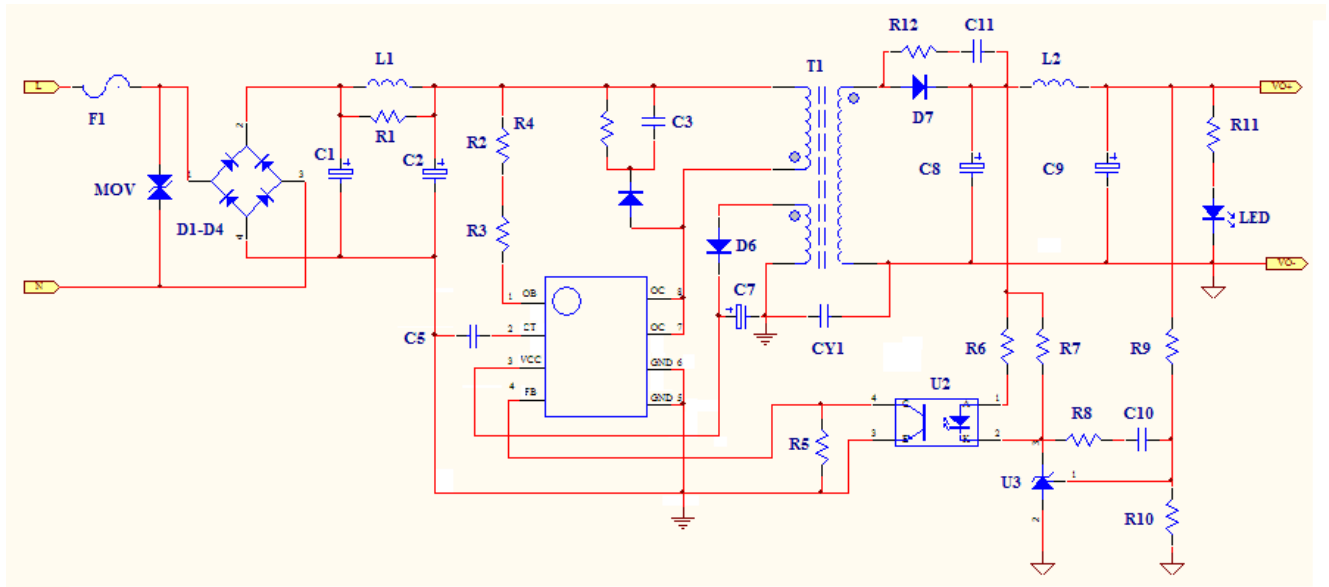
IC具有逐周期电流限制功能。每个开关周期均对开关电流进行检测，达到FB 设定的电流或最大限电流时即进入关周期，电流的检测具有实时前沿消隐功能，屏蔽开关尖峰，避免开关电流的错误检测。芯片内部IS到地接有一个电流取样电阻，最大线圈电流 $I_{MAX}=0.6V/R1-I_{driver}=120\pm 10mA$ 。

➤ 散热要求

对于一个典型的功率开关而言，应使用必要的散热措施，以避免过高的温度导致热保护。IC内部主要的发热是开关管的开关损耗产生的热量，恰当的散热位置是IC的Pin7-8脚，一个易于使用的方法是在Pin7-8脚铺设一定面积的PCB铜箔，尤其在铜箔之上镀锡处理将大大增加散热能力， $50mm^2$ 的以上的铜箔面积是必要的。

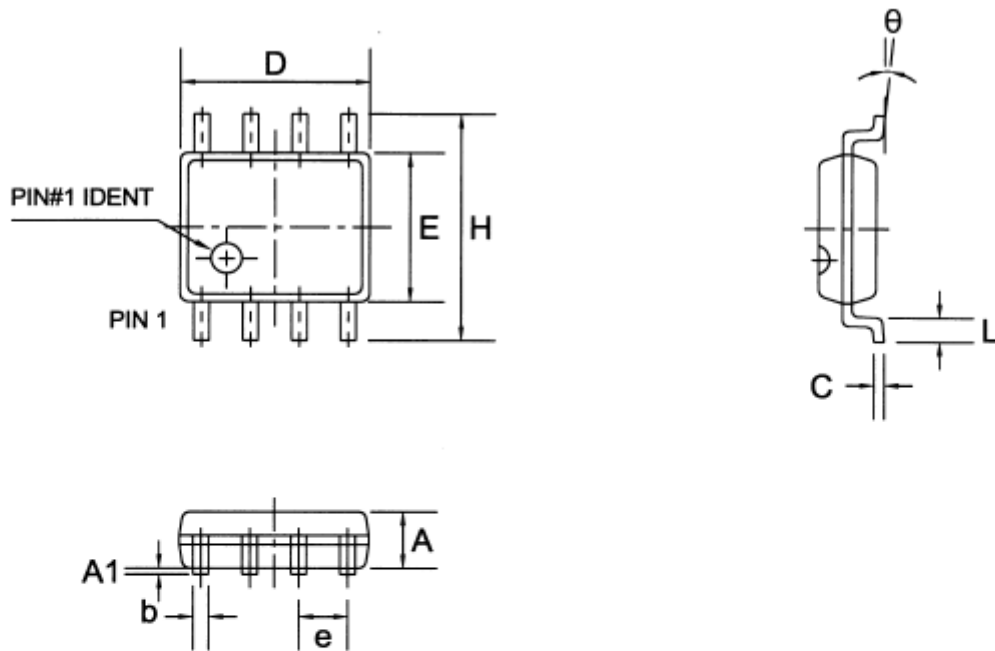
➤ VCC电容设计

VCC电压上升到8.8V开始启动，VCC电容要存储作够多的电量提供给芯片工作电流直到建立正常输出电压；因此VCC电容不能太小，合理的启动电容在22-47uF之间。



九、封装尺寸

封装尺寸：



| Symbol | Dimensions In Millimeters | | | Dimensions In Inches | | |
|----------|---------------------------|------|------|----------------------|-------|-------|
| | Min | Nom | Max | Min | Nom | Max |
| A | 1.30 | 1.50 | 1.70 | 0.051 | 0.059 | 0.067 |
| A1 | 0.06 | 0.16 | 0.26 | 0.002 | 0.006 | 0.010 |
| b | 0.30 | 0.40 | 0.55 | 0.012 | 0.016 | 0.022 |
| C | 0.15 | 0.25 | 0.35 | 0.006 | 0.010 | 0.014 |
| D | 4.72 | 4.92 | 5.12 | 0.186 | 0.194 | 0.202 |
| E | 3.75 | 3.95 | 4.15 | 0.148 | 0.156 | 0.163 |
| e | — | 1.27 | — | — | 0.050 | — |
| H | 5.70 | 6.00 | 6.30 | 0.224 | 0.236 | 0.248 |
| L | 0.45 | 0.65 | 0.85 | 0.018 | 0.026 | 0.033 |
| θ | 0° | — | 8° | 0° | — | 8° |