

**50mA , 高输入电压 LDO 线性稳压器**

低压差 CMOS 电压稳压器
71XX-1 系列

Low Dropout CMOS Voltage Regulator
71XX-1 Series

71XX-1 系列是使用 CMOS 技术开发的低压差型正电压稳压电路。具有高输出电压精度，低静态功耗电流，且最高工作电压可达 24V 的特点。

The 71XX-1 series is a family of Low Dropout Positive regulators developed using CMOS technology. These ICS perform with high output voltage accuracy, low quiescent current ,The allow operation voltage as high as 24V.

产品特点：

- | | | | |
|------------|--------------|--------------------------------|-----------|
| · 高输出电压精度 | 精度 $\pm 2\%$ | · high output voltage accuracy | $\pm 2\%$ |
| · 低输入输出电压差 | 典型值 40mV | · low dropout voltage | 40mV |
| · 低功耗电流 | 典型值 2uA | · low quiescent current | 2uA |
| · 高输入耐压 | 最大 24V | · Max input voltage | 24V |

选录：Selection table

型号(Part NO.) PB FREE “ # ”	输出电压 (Output voltage)	误差(Tolerance)
7130A-1#/TO-92	3.0V	$\pm 2\%$
7133A-1#/TO-92	3.3V	$\pm 2\%$
7136A-1#/TO-92	3.6V	$\pm 2\%$
7144 A-1#/TO-92	4.4V	$\pm 2\%$
7150A-1#/TO-92	5.0V	$\pm 2\%$
型号(Part NO.)	输出电压 (Output voltage)	误差(Tolerance)
7130-1#/SOT-89	3.0V	$\pm 2\%$
7133-1#/SOT-89	3.3V	$\pm 2\%$
7136-1#/SOT-89	3.6V	$\pm 2\%$
7144-1#/SOT-89	4.4V	$\pm 2\%$
7150-1#/SOT-89	5.0V	$\pm 2\%$

型号(Part NO.)	输出电压 (Output voltage)	误差(Tolerance)
7130-1#/SOT-23	3.0V	± 2%
7133-1#/SOT-23	3.3V	± 2%
7136-1#/SOT-23	3.6V	± 2%
7144-1#/SOT-23	4.4V	± 2%
7150-1#/SOT-23	5.0V	± 2%

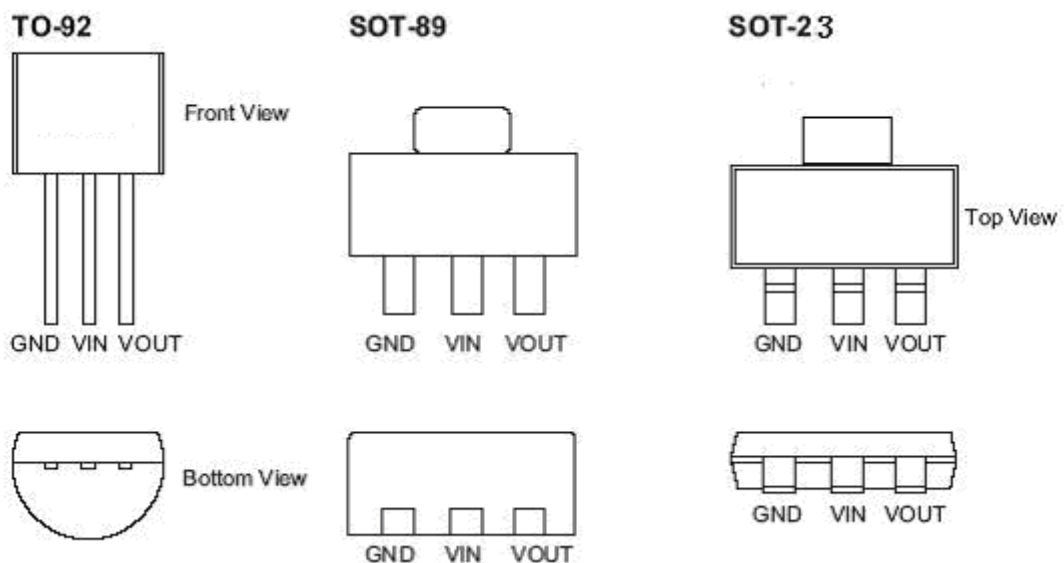
注：可提供客户半定制产品，选择范围 1.5~12V 每 0.1V 步进细分。

NOTE: for semi-custom parts selectable output voltage from 1.5~12V in 0.1V increment

产品应用：

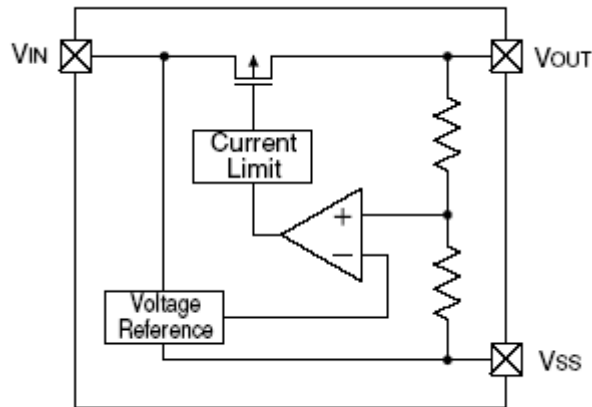
- 要求低功耗/电池供电的工业&民用电子产品 通讯/仪表等行业
- 产品应用案例：
 - 衡器：电子称；
 - 手持设备单片机；
 - 通讯产品：无绳电话/PDA 等；
 - 安防产品：消防报警/智能安防/各类探头；
 - 仪器仪表：水、电、燃气表等；
 - 医疗电子、汽车电子、手持电动工具、智能玩具等产品；

封装型式和管脚(Package and Pin Assignment):



引脚分配：

引脚号			符号	引脚描述
SOT23-3	SOT89-3	TO92		
1	1	1	Vss	接地引脚
2	2	2	Vin	电压输入端
3	3	3	Vout	电压输出端

结构框图：

极限参数：

参数	符号	极限值	单位
Vin 脚电压	V_{IN}	24	V
Vout 脚电流	I_{out}	200	mA
Vout 脚电压	V_{out}	$V_{ss}-0.3 \sim V_{out}+0.3$	V
允许最大 功耗	SOT23	P_d	350 mW
	SOT89	P_d	550 mW
	TO92	P_d	400 mW
工作温度	T_{Opr}	-40 ~ +85	
存贮温度	T_{stg}	-70 ~ +125	
焊接温度和时间	T_{solder}	260 , 10s	

主要参数及工作特性：
71XX-1

(Vin=Vout+0.8V,Cin=Cout=1u,Ta=25°C 除特别指定)

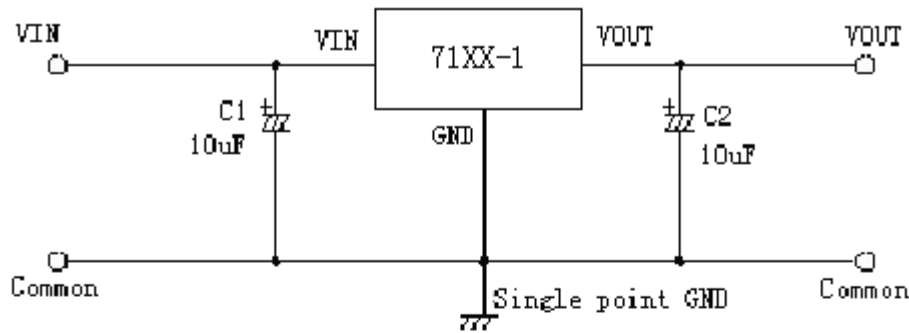
特性	符号	条件	最小值	典型值	最大值	单位
输出电压	V _{OUT} (E) (Note 2)	I _{OUT} =40mA, V _{IN} =Vout+0.8V	XX*98%	XX	XX *102%	V
输入电压	V _{IN}				24	
最大输出 电流	I _{OUT} max	V _{IN} =Vout+0.8V	20	50	100	mA
负载特性	ΔV _{OUT}	V _{IN} =Vout+0.8V, 1mA≤I _{OUT} ≤85mA		50	85	mV
压差 (Note 3)	V _{dif1}	I _{OUT} =1mA		100		mV
	V _{dif2}	I _{OUT} =10mA		400		T _a
静态电流	I _{SS}	V _{IN} =Vout+0.8V		2.0	4.0	μA
电源电压 调整率	$\frac{\Delta V_{OUT}}{\Delta V_{IN} * V_{OUT}}$	I _{OUT} =40mA Vout+2V V _{IN} 20V		0.2		%/V
温度调整率	$\frac{\Delta V_{OUT}}{\Delta T_a}$	I _{OUT} =30mA -45 T _a 85		+/-0.3		mV/

注：

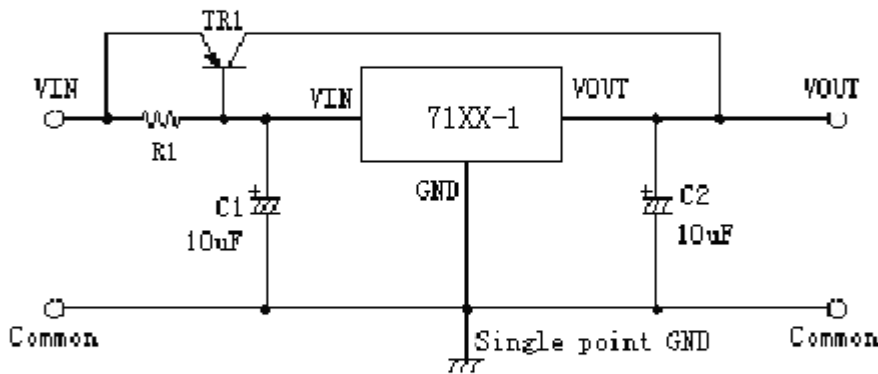
- V_{OUT} (T)&“XX”：规定的输出电压； XX：X.XV 例如：71(XX)A-1#；XX为30时：输出：3.0V。
- V_{OUT} (E)：有效输出电压(即当 I_{OUT} 保持一定数值，V_{IN} = (V_{OUT} (T)+0.8V)时的输出电压。)
- V_{dif}：V_{IN1} -V_{OUT} (E)'
 V_{IN1}：逐渐减小输入电压，当输出电压降为 V_{OUT} (E) 的 98%时的输入电压。
 V_{OUT} (E)'= V_{OUT} (E)X98%

典型应用：

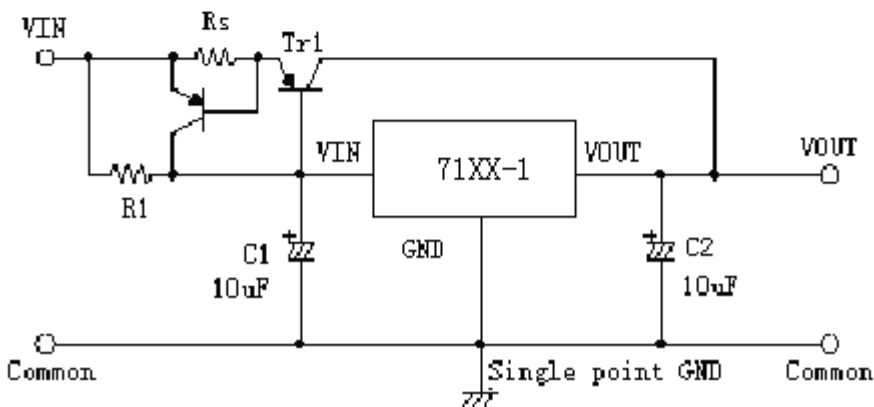
基本电路



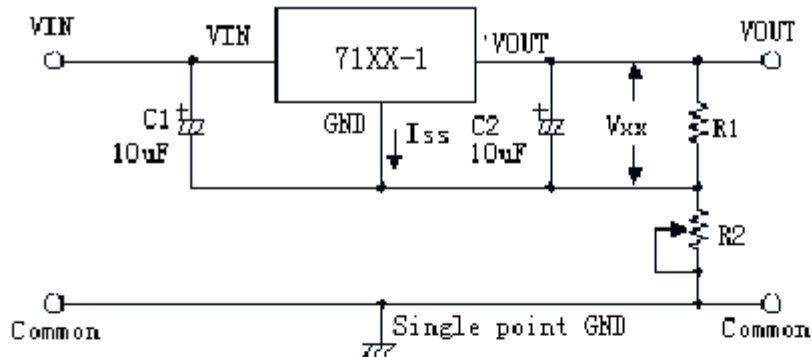
高输出电流正电压稳压电路



短路保护电路

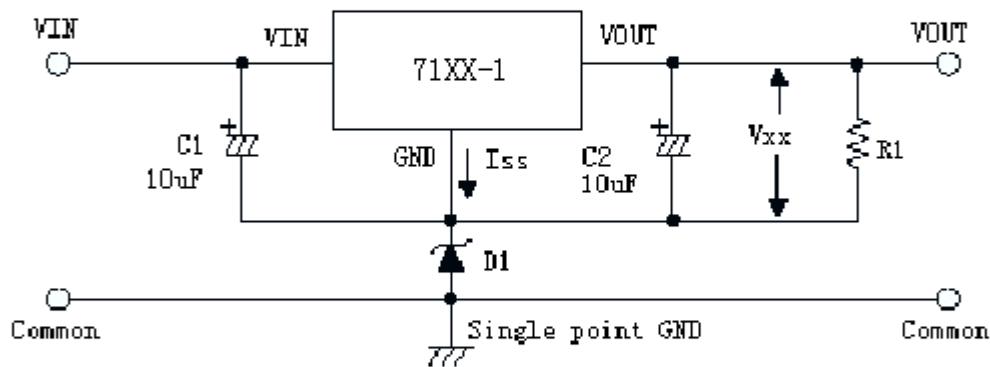


输出电压扩展1



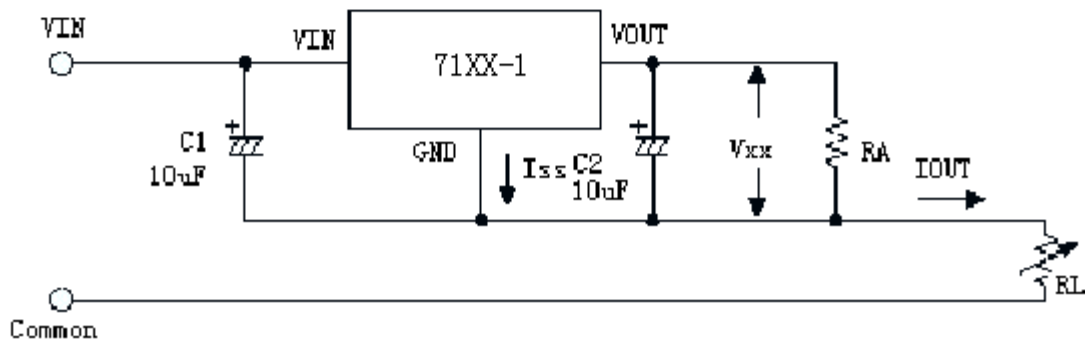
$$V_{out} = V_{xx}(1 + R2/R1) + I_{ss}XR2$$

输出电压扩展2



$$V_{OUT} = V_{XX} + V_{D1}$$

恒电流源电路



$$I_{OUT} = V_{xx}/R_A + I_{ss}$$

封装尺寸：

