

HT71XX 系列高输入低功耗电压稳压器

特性

- 低功耗
- 低压降
- 低温度系数
- 高输入电压 (可达 24V)
- TO-92&SOT-89 封装

应用

- 电池供电设备
- 通讯设备
- 音频视频设备

概述

HT71XX 系列是采用 COMS 技术的三端口的低功耗高电压调整器。允许输入电压可达 24V。能输出从 3.0V-5.0V 的几个固定电压。COMS 技术确保了低压降和低静态电流。尽管检测器主要是设计成固定电压的调整，但通过外围元件也能获得可变的电压和电流。

选择表 1-1

型号	输出电压	允差
HT7130-1	3.0V	±3%
HT7133-1	3.3V	±3%
HT7136-1	3.6V	±3%
HT7144-1	4.4V	±3%
HT7150-1	5.0V	±3%

结构框图

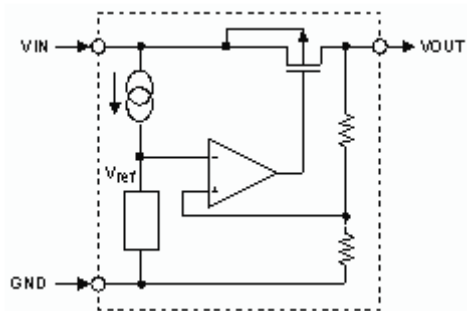
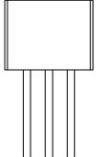
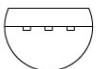
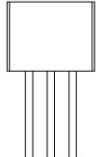
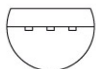
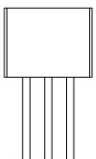

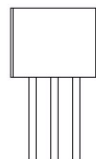

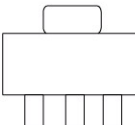
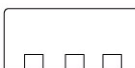
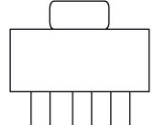

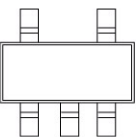



图 1-1

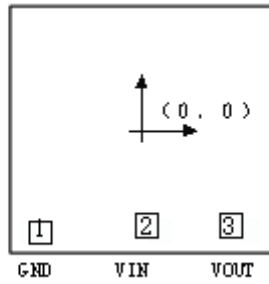
引脚分布

HT71xx-1				HT71XX			
Package form	Output Voltage	Part No.	Marking	Package form	Output Voltage	Part No.	Marking
 	3.0V 3% 3.3V 3% 3.6V 3% 4.4V 3% 5.0V 3%	HT7130-1 HT7133-1 HT7136-1 HT7144-1 HT7150-1	7130-1 7133-1 7136-1 7144-1 7150-1	 	3.0V 5% 3.3V 5% 3.6V 5% 4.4V 5% 5.0V 5%	HT7130 HT7133 HT7136 HT7144 HT7150	HT7130 HT7133 HT7136 HT7144 HT7150
 	3.0V 3% 3.3V 3% 3.6V 3% 4.4V 3% 5.0V 3%	HT7130A-1 HT7133A-1 HT7136A-1 HT7144A-1 HT7150A-1	7130A-1 7133A-1 7136A-1 7144A-1 7150A-1	 	3.0V 5% 3.3V 5% 3.6V 5% 4.4V 5% 5.0V 5%	HT7130A HT7133A HT7136A HT7144A HT7150A	HT7130A HT7133A HT7136A HT7144A HT7150A
 	3.0V 3% 3.3V 3% 3.6V 3% 4.4V 3% 5.0V 3%	HT7130-1 HT7133-1 HT7136-1 HT7144-1 HT7150-1	7130-1 7133-1 7136-1 7144-1 7150-1	 	3.0V 5% 3.3V 5% 3.6V 5% 4.4V 5% 5.0V 5%	HT7130 HT7133 HT7136 HT7144 HT7150	HT7130 HT7133 HT7136 HT7144 HT7150
 	3.0V 3% 3.3V 3% 3.6V 3% 4.4V 3% 5.0V 3%	HT7130-1 HT7133-1 HT7136-1 HT7144-1 HT7150-1	1301 1331 1361 1441 1501				

Note: For HT71XX-1, SOT89 and SOT25 are shipped in Tape & Reel only.

图 1-2

焊点分布



芯片尺寸: 1317×1294 (um)²²
工艺上 IC 衬底与 PCB 上的 VDD 相连

图 1-3

焊点坐标

表 1-2

单位: um

引脚	X	Y
1	-480.00	-451.50
2	87.50	-444.50
3	482.00	-444.50

极限参数

- 电源电压----- -0.3V 到 28V
- 存储温度----- -50 到 125 度
- 功耗----- 200mW
- 运行温度----- 0 到 70 度

注: 这是极限参数, 超出这些范围可导致设备内部损坏。其功能地实现, 上述并未提到, 下面将会有详细的说明。在极限条件长时间运行会影响设备的可靠性。

电气特性

HT7130, +3.0V 输出 表 1-3

符号	参数	测试条件		最小	典型值	最大	单位
		V _{IN}	条件				
V _{OUT}	输出电压	5V	I _{OUT} =10mA	2.85	3.0	3.15	V
I _{OUT}	输出电流	5V	—	20	30	—	mA
ΔV _{OUT}	负载调节	5V	1mA ≤ I _{OUT} ≤ 20 mA	—	60	100	mV
V _{DIF}	压降	—	I _{OUT} = 1 mA	—	100	—	mV
I _{SS}	电流消耗	5V	无负载	—	4	6.0	uA
$\frac{\Delta V_{OUT}}{\Delta V_{IN} \times V_{OUT}}$	线性调节	—	4V ≤ V _{IN} ≤ 24V I _{OUT} = 1mA	—	0.2	—	%V
V _{IN}	输入电压	—	—	—	—	24	V
$\frac{\Delta V_{OUT}}{\Delta T_a}$	温度系数	5V	I _{OUT} = 1mA 0°C < T _a < 70°C	—	±0.45	—	mV/°C

HT7133, +3.3V 输出 表 1-4

符号	参数	测试条件		最小	典型值	最大	单位
		V _{IN}	条件				
V _{OUT}	输出电压	5V	I _{OUT} =10mA	3.135	3.3	3.465	V
I _{OUT}	输出电流	5.5V	—	20	30	—	mA
ΔV _{OUT}	负载调节	5.5V	1mA ≤ I _{OUT} ≤ 30 mA	—	60	100	mV
V _{DIF}	压降	—	I _{OUT} = 1 mA	—	100	—	mV
I _{SS}	电流消耗	5.5V	无负载	—	4	6.0	uA
$\frac{\Delta V_{OUT}}{\Delta V_{IN} \times V_{OUT}}$	线性调节	—	4.5V ≤ V _{IN} ≤ 24V I _{OUT} =1mA	—	0.2	—	%V
V _{IN}	输入电压	—	—	—	—	24	V
$\frac{\Delta V_{OUT}}{\Delta T_a}$	温度系数	5.5V	I _{OUT} =1mA 0°C < T _a < 70°C	—	±0.5	—	mV/°C

HT7136, +3.6V 输出 表 1-5

符号	参数	测试条件		最小	典型值	最大	单位
		V _{IN}	条件				
V _{OUT}	输出电压	5.6V	I _{OUT} =10mA	3.42	3.6	3.78	V
I _{OUT}	输出电流	5.6V	—	20	30	—	mA
ΔV _{OUT}	负载调节	5.6V	1mA ≤ I _{OUT} ≤ 30 mA	—	60	100	mV
V _{DIF}	压降	—	I _{OUT} = 1 mA	—	60	—	mV
I _{SS}	电流消耗	5.6V	无负载	—	3.0	7.0	uA
$\frac{\Delta V_{OUT}}{\Delta V_{IN} \times V_{OUT}}$	线性调节	—	4.6V ≤ V _{IN} ≤ 12V I _{OUT} =1mA	—	0.2	—	%V
V _{IN}	输入电压	—	—	—	—	24	V
$\frac{\Delta V_{OUT}}{\Delta T_a}$	温度系数	5.6V	I _{OUT} =1mA 0°C < T _a < 70°C	—	±0.6	—	mV/°C

HT7144, +4.4V 输出 表 1-6

符号	参数	测试条件		最小	典型值	最大	单位
		V _{IN}	条件				
V _{OUT}	输出电压	6.4V	I _{OUT} =10mA	4.18	4.4	4.62	V
I _{OUT}	输出电流	6.4V	—	20	30	—	mA
ΔV _{OUT}	负载调节	6.4V	1mA ≤ I _{OUT} ≤ 30 mA	—	60	100	mV
V _{DIF}	压降	—	I _{OUT} = 1 mA	—	100	—	mV
I _{SS}	电流消耗	6.4V	无负载	—	4	7.5	uA
$\frac{\Delta V_{OUT}}{\Delta V_{IN} \times V_{OUT}}$	线性调节	—	5.4V ≤ V _{IN} ≤ 24V I _{OUT} =1mA	—	0.2	—	%V
V _{IN}	输入电压	—	—	—	—	24	V
$\frac{\Delta V_{OUT}}{\Delta T_a}$	温度系数	6.4V	I _{OUT} =1mA 0°C < T _a < 70°C	—	±0.7	—	mV/°C

HT7150, +5.0V 输出 表 1-7

符号	参数	测试条件		最小	典型值	最大	单位
		V _{IN}	条件				
V _{OUT}	输出电压	7V	I _{OUT} =10mA	4.75	5.0	5.25	V
I _{OUT}	输出电流	7V	—	2.0	3.0	—	mA
ΔV _{OUT}	负载调节	7V	1mA ≤ I _{OUT} ≤ 30 mA	—	60	100	mV
V _{DIF}	压降	—	I _{OUT} = 1 mA	—	100	—	mV
I _{SS}	电流消耗	7V	无负载	—	5	9	uA
$\frac{\Delta V_{OUT}}{\Delta V_{IN} \times V_{OUT}}$	线性调节	—	6V ≤ V _{IN} ≤ 24V I _{OUT} = 1mA	—	0.2	—	%V
V _{IN}	输入电压	—	—	—	—	24	V
$\frac{\Delta V_{OUT}}{\Delta T_a}$	温度系数	7V	I _{OUT} = 1mA 0°C < T _a < 70°C	—	±0.75	—	mV/°C

应用电路

基础电路

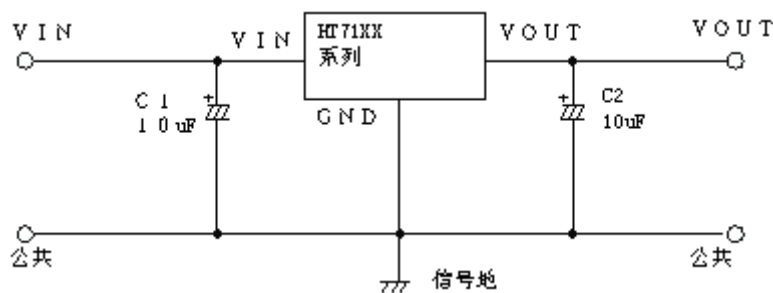


图 1-4

高输出电流正电压调整器

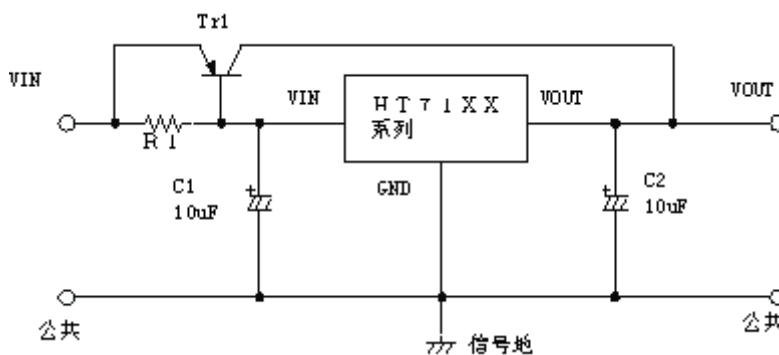


图 1-5

带 Tr1 的短路保护电路

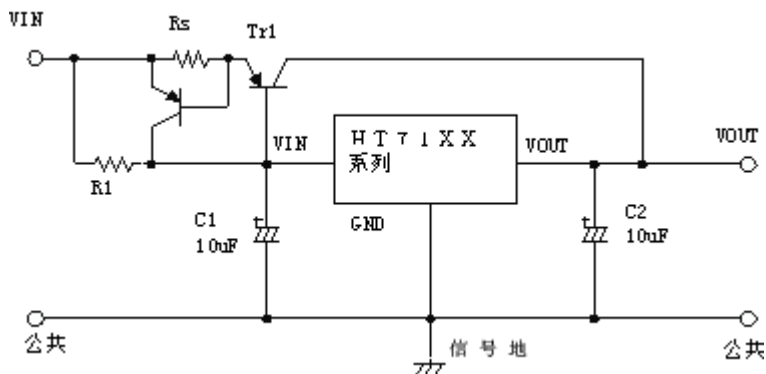
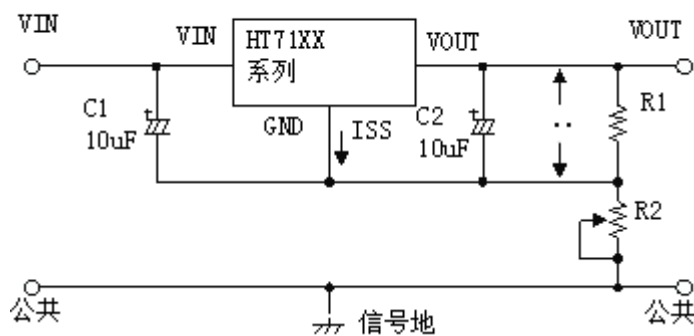


图 1-6

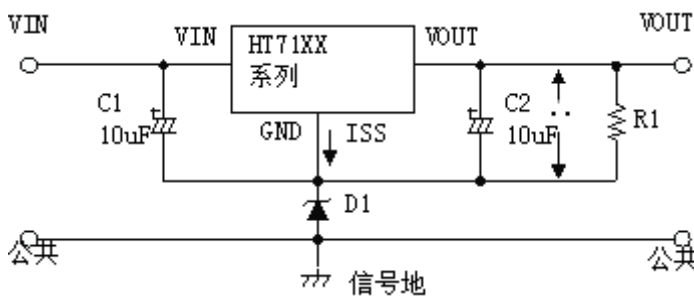
增加输出电压电路



$$V_{OUT} = V_{XX}(1 + R_2/R_1) + I_{SS} \times R_2$$

图 1-7

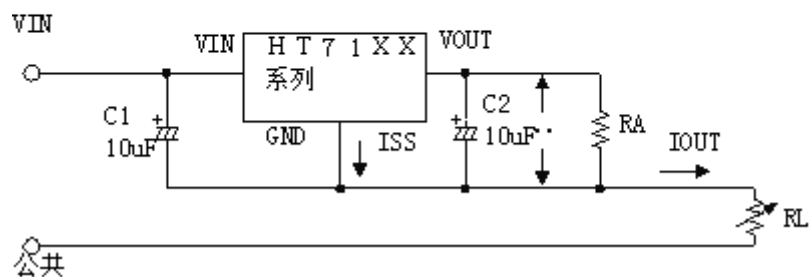
增加输出电压电路



$$V_{OUT} = V_{XX} + V_{D1}$$

图 1-8

恒电流调整器



$$I_{OUT} = V_{XX} / R_A + I_{SS}$$

图 1-9

双电源

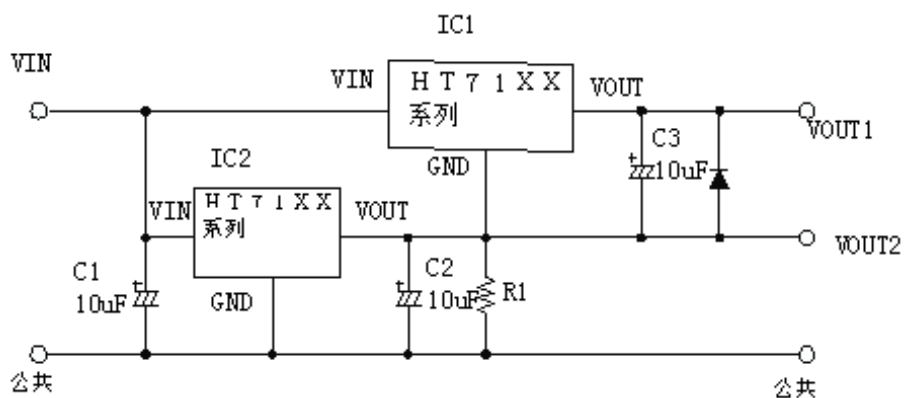


图 1-10