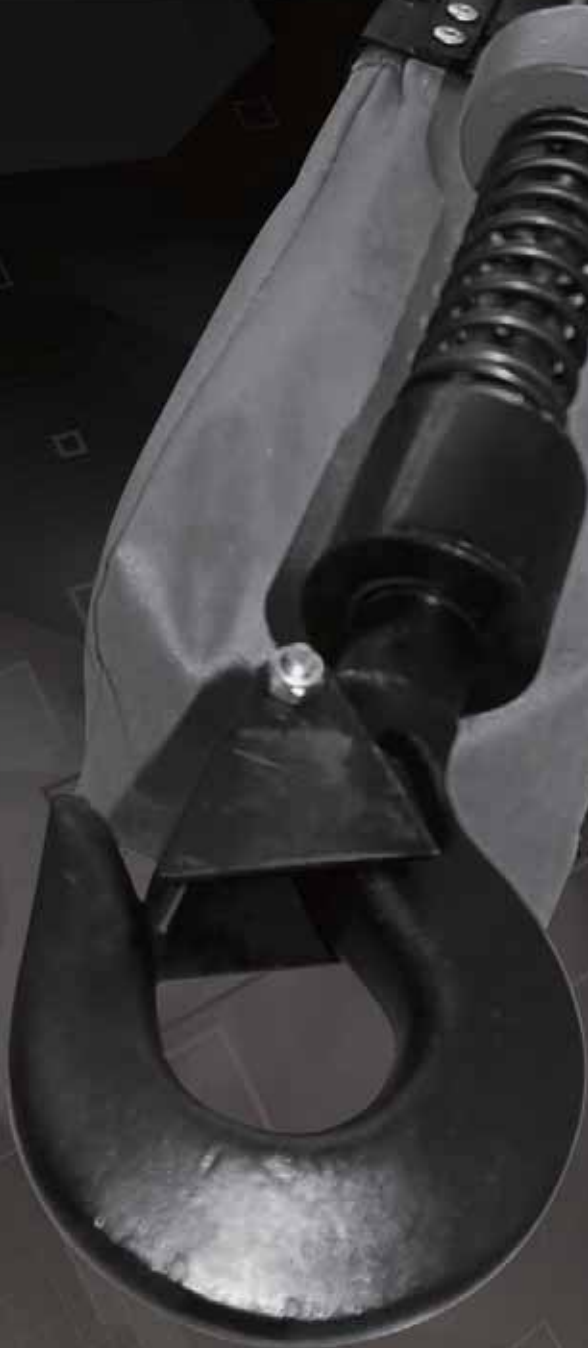


AIR HOISTS

气动葫芦产品指南



信赖和实践 SAN-EI气动葫芦

一般气动葫芦→特殊气动葫芦,
→LNG潜液泵起吊装置.



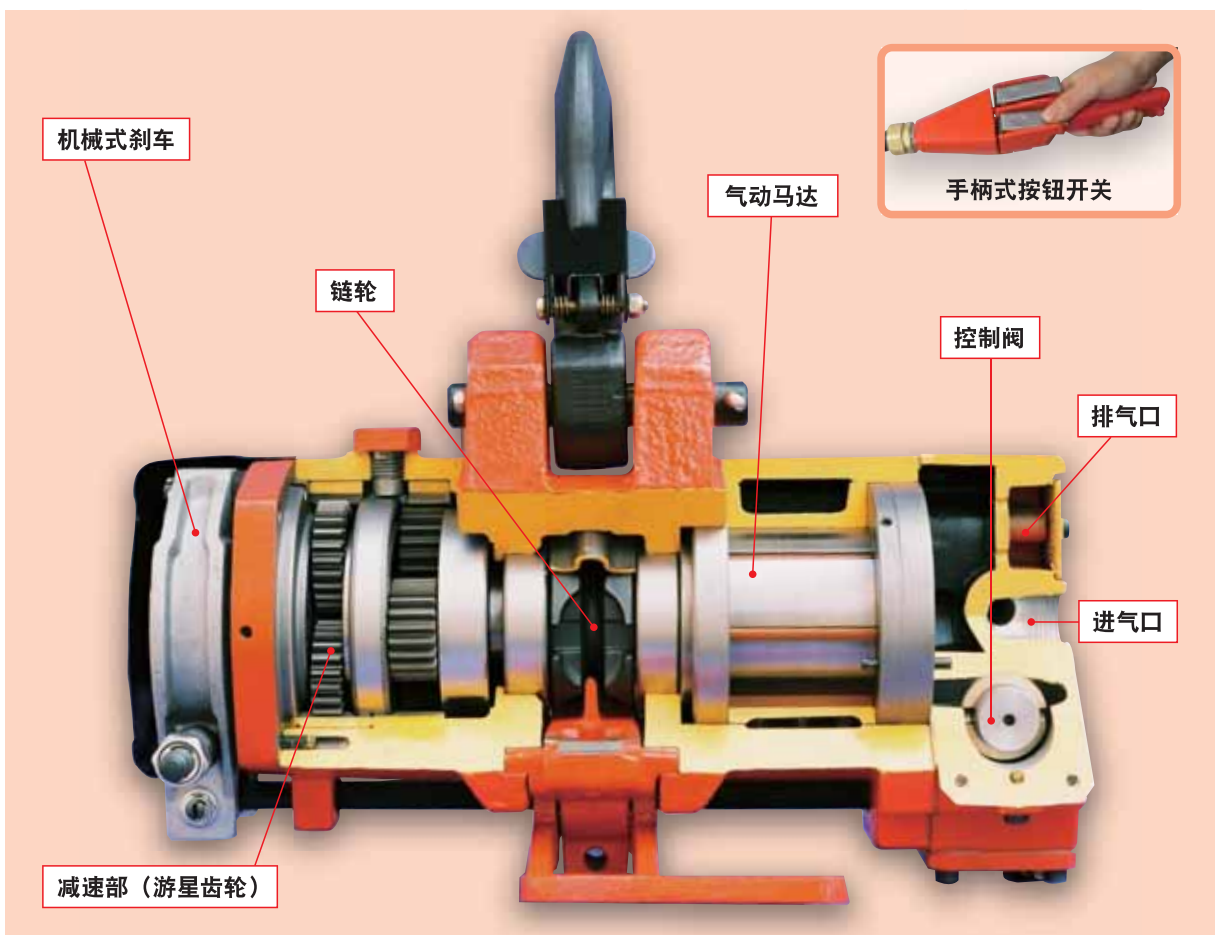
**以生产制作空压机械85年的经验,
集大成于一身的三荣气动葫芦.
在各种各样的产业分野应用中得到长年好评.
耐久力·性能·操作性上充分发挥.**

活用气动马达的优越动作特性而设计、使用压缩空气驱动、具备以下5点特长.

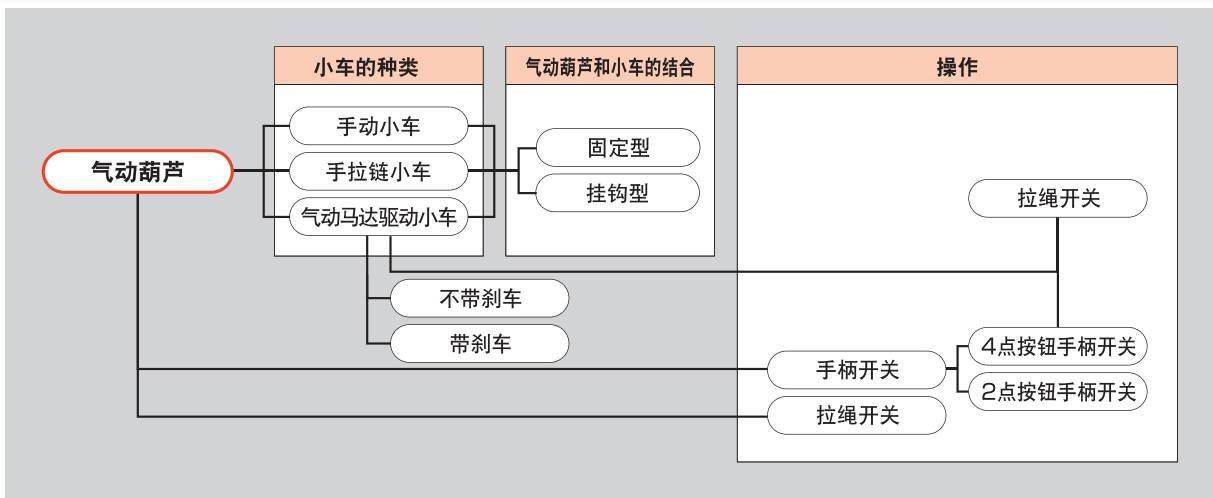
特长和构造

- 1 爆发性瓦斯·粉尘,高温·高湿的恶劣环境下也可安心使用.
- 2 同容量的环链电动葫芦相比较更加小型轻便化.
- 3 连续长时间运行·极短时间反复点击操作也不用担心马达烧毁.
- 4 高速运行到低速运行,根据气动手柄开关按钮的按下轻重程度,卷上卷下速度都可随心所欲控制操作.
- 5 采用具有耐久性能的机械式刹车构造,从而得到确实、安全可靠的制动力.

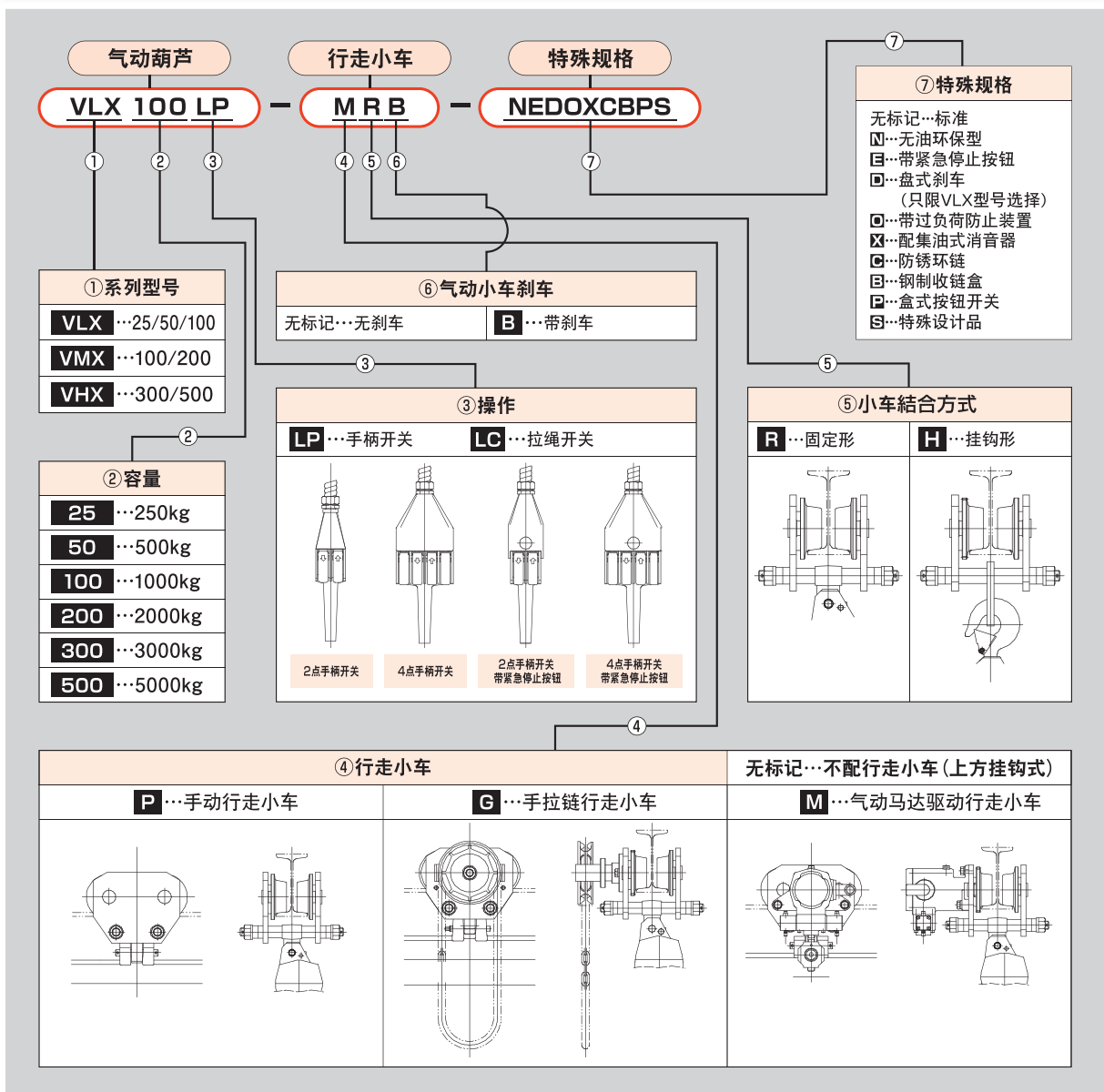
※压缩空气以外也可使用氮气、其它以外的气体请务必咨询.



商品构成



型号构成



V LX系列



规格

容量	供气压力	提升速度	耗气量	标准扬程	拉绳开关式	手柄按钮开关式	手动小车	手拉链小车	气动马达驱动小车	型号	重量	
kg	MPa	m/min	Nm ³ /min	m						号	kg	
250	0.6	17.0	1.6	3	●	●				V LX25LC	21	
	0.5	15.0	1.3		●	●	●			V LX25LP	23	
	0.4	13.0	1.0		●	●		●			V LX25LC-PR	38
					●	●		●	●		V LX25LP-PR	40
500	0.6	12.0	1.6	3	●	●				V LX50LC	21	
	0.5	10.0	1.3		●	●	●			V LX50LP	23	
	0.4	7.0	1.0		●	●		●			V LX50LC-PR	38
					●	●		●	●		V LX50LP-PR	40
1000	0.6	6.0	1.6	3	●	●				V LX100LC	31	
	0.5	5.0	1.3		●	●	●			V LX100LP	33	
	0.4	3.5	1.0		●	●		●			V LX100LC-PR	41
					●	●		●	●		V LX100LP-PR	49
									V LX100LC-GR	48		
									V LX100LP-GR	56		
										V LX100LC-MR	45	
										V LX100LP-MR	57	

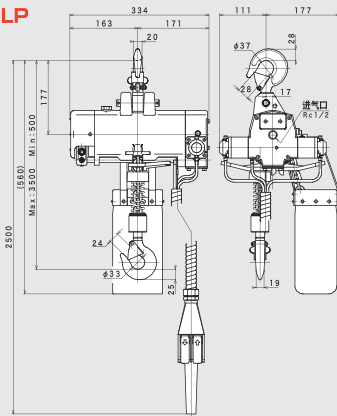
※V LX25,50型号的最大扬程为20m止,V LX100型号最大扬程为10m止。

※上記以上扬程需要的场合请咨询。

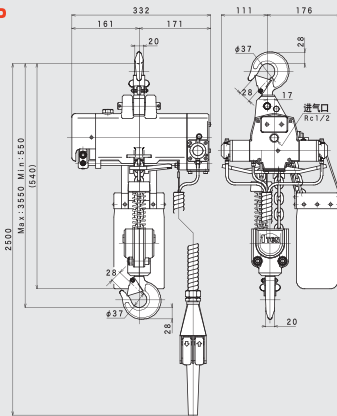
行走小车	最小弯行半径	气动小车行走速度	工字钢适合尺寸
	1500mm	10~20m/min (可调整)	75,100,125mm

外形尺寸图

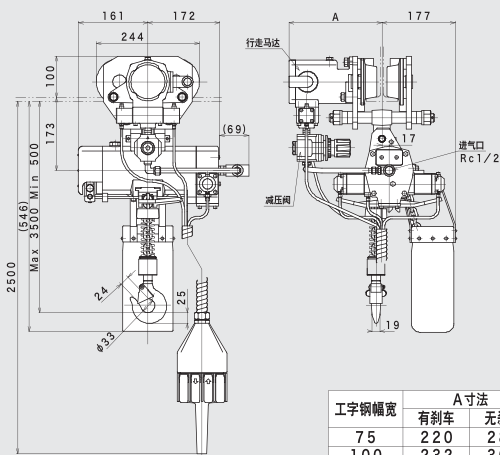
V LX25·50LP



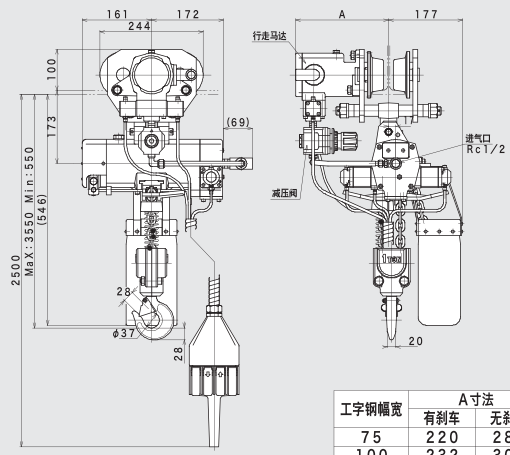
V LX100LP



V LX25LP-MR·V LX50LP-MR



V LX100LP-MR



VMX系列



规格

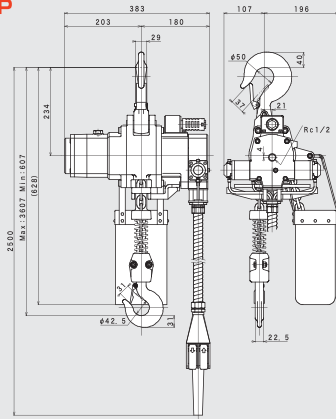
容量	供气压力	提升速度	耗气量	标准扬程	拉绳开关式	手柄按钮开关式	手动小车	手拉链小车	气动马达驱动小车	型	重
										号	量
kg	MPa	m/min	N·m ³ /min	m						VMX100LC	kg
										VMX100LP	38
										VMX100LC-PR	40
										VMX100LP-PR	54
1000	0.6	5.0	1.6	3						VMX100LC-GR	56
										VMX100LP-GR	61
										VMX100LC-MR	63
										VMX100LP-MR	62
2000	0.6	2.5	1.6	3						VMX200LC	43
										VMX200LP	45
										VMX200LC-PR	63
										VMX200LP-PR	65
1000	0.5	4.0	1.3	3						VMX200LC-GR	70
										VMX200LP-GR	72
										VMX200LC-MR	72
										VMX200LP-MR	74
1000	0.4	3.0	1.0	3						VMX200LC-MR	72
										VMX200LP-MR	74

※VMX100型号的最大扬程为20m止,VMX200型号最大扬程为10m止。
 ※上記以上扬程需要的场合请咨询。

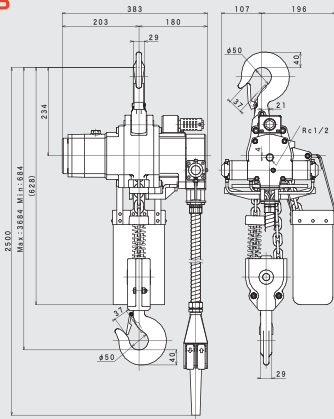
行走小车	最小弯行半径	气动小车行走速度	工字钢适合尺寸
	2000mm	10~20m/min (可调整)	100,125,150mm

外形尺寸图

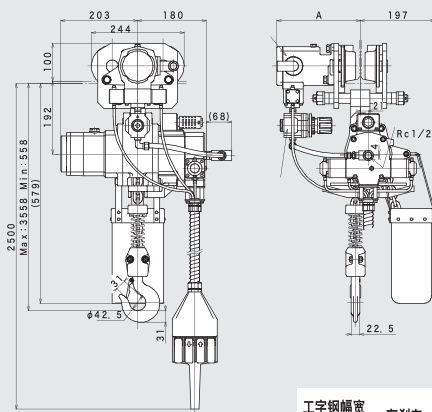
VMX100LP



VMX200LP

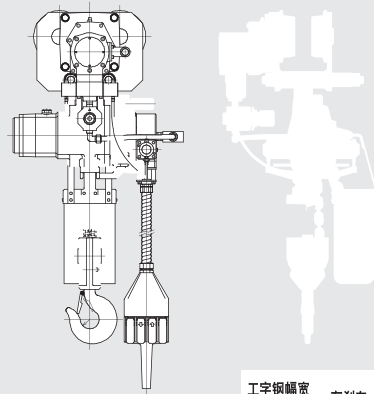


VMX100LP-MR



工字钢幅宽 有刹车 无刹车

VMX200LP-MR



工字钢幅宽 有刹车 无刹车

VHX系列



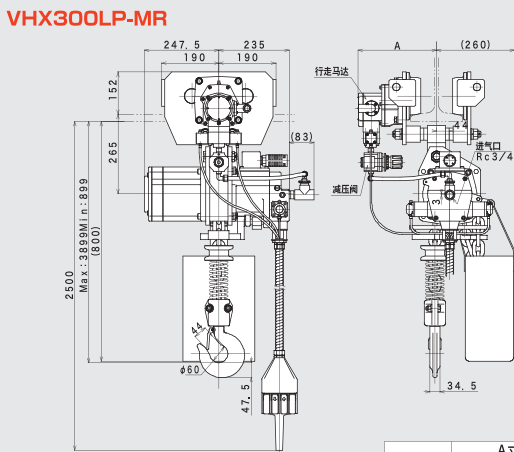
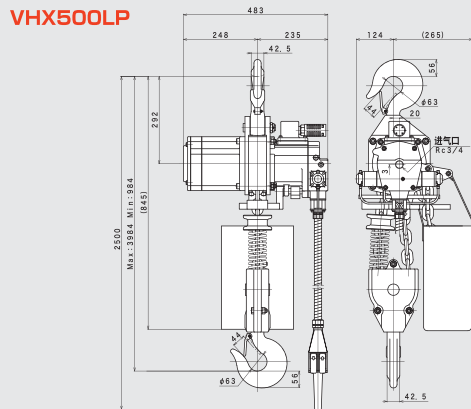
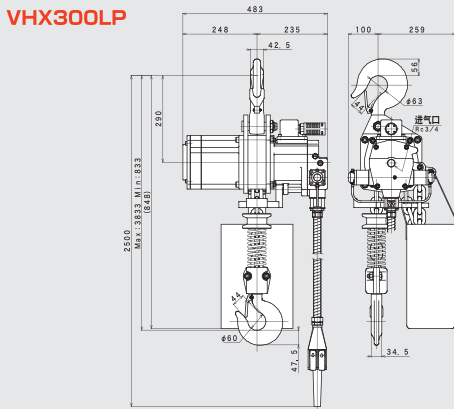
规格

容量	供气压力	提升速度	耗气量	标准扬程	拉绳开关式	手柄按钮开关式	手动小车	手拉链小车	气动马达驱动小车	型	重
										号	量
3000	0.6	3.5	3.1	3	●	●	●	●	●	VHX300LC	108
										VHX300LP	110
										VHX300LC-PR	173
										VHX300LP-PR	175
5000	0.6	1.9	3.1	3	●	●	●	●	●	VHX500LC	113
										VHX500LP	115
										VHX500LC-PR	183
										VHX500LP-PR	185
	0.5	2.8	2.5		●	●	●	●	●	VHX300LC-GR	178
										VHX300LP-GR	180
										VHX300LC-MR	183
										VHX300LP-MR	185
	0.4	2.0	2.0		●	●	●	●	●	VHX500LC-GR	188
										VHX500LP-GR	190
										VHX500LC-MR	193
										VHX500LP-MR	195

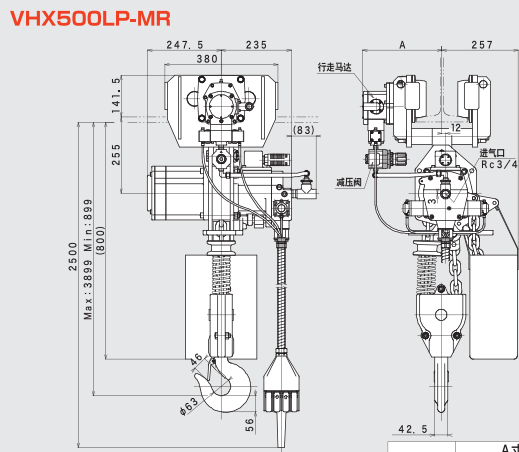
※VHX300型号的最大扬程为20m止,VHX500型号最大扬程为10m止。
 ※上記以上扬程需要的场合请咨询。

行走小车	最小弯行半径	气动小车行走速度	工字钢适合尺寸
	2000mm	10 ~ 20m/min (可调整)	100,125,150mm

外形尺寸图



工字钢幅宽	A寸法	
	有刹车	无刹车
125	238	306
150	251	319
175	263	331



工字钢幅宽	A寸法	
	有刹车	无刹车
125	242	310
150	254	322
175	267	335

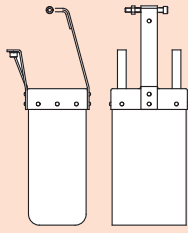
订单规格确认表

客户信息					
代理商			最终客户		
联系人			联系人		
电话号码			电话号码		
传真号码			传真号码		
编号(Job/Order/Inquiry/BidNo.)					
使用方法·用途 尽可能详细记入					
制品详细					
型号				台数	
详细气源数据					
供气压力		流量		供气配管口径	
气动葫芦规格					
容量			kg	扬程	m (标准3m)
操作方法	<input type="checkbox"/> 气动手柄开关 长度:		m / <input type="checkbox"/> 手拉绳开关 长度:	m (标准2.5m)	
环链种类	<input type="checkbox"/> 标准链		<input type="checkbox"/> 防锈链	<input type="checkbox"/> 其它	
外观漆色					
使用频度					
有无特殊规格					
行走小车					
小车种类	<input type="checkbox"/> 手动小车 <input type="checkbox"/> 手拉链小车 <input type="checkbox"/> 气动马达驱动小车 <input type="checkbox"/> 气动马达驱动带刹车小车				
	※手拉链小车的场合: 手拉链长度				
	m (标准3m)				
和气动葫芦本体的结合方式	<input type="checkbox"/> 固定式 <input type="checkbox"/> 挂钩式				
安装工字钢幅宽	<input type="checkbox"/> 75mm <input type="checkbox"/> 100mm <input type="checkbox"/> 125mm <input type="checkbox"/> 150mm <input type="checkbox"/> 175mm <input type="checkbox"/> 其它				
附属品					
气管(口径)	<input type="checkbox"/> 1/2(17.5mm) <input type="checkbox"/> 3/4(19.05mm) <input type="checkbox"/> 1"(25.4mm)				
气管长度	m ※一般为行走距离的1.5倍		气管两端金属接头	<input type="checkbox"/> 要 <input type="checkbox"/> 不要	
气动3联件(过滤器,减压阀,油雾器)	<input type="checkbox"/> 要 <input type="checkbox"/> 不要				
集油式消音器	<input type="checkbox"/> 葫芦本体用 <input type="checkbox"/> 气动小车用 <input type="checkbox"/> 不要		气管吊架	<input type="checkbox"/> 要 <input type="checkbox"/> 不要	
紧急停止按钮	<input type="checkbox"/> 要 <input type="checkbox"/> 不要		过负荷防止装置(OLP)	<input type="checkbox"/> 要 <input type="checkbox"/> 不要	

※有关特殊规格等要求请务必咨询。

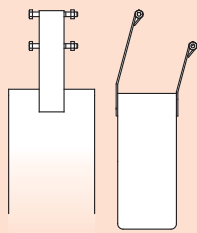
构成品·选件·特殊规格对应

收链袋(帆布制)

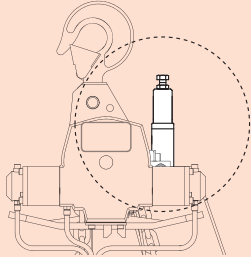


根据不同扬程米数提供相对应容量的收链袋

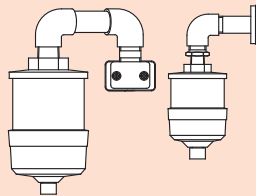
收链盒(钢制)



OLP(过负荷防止装置)



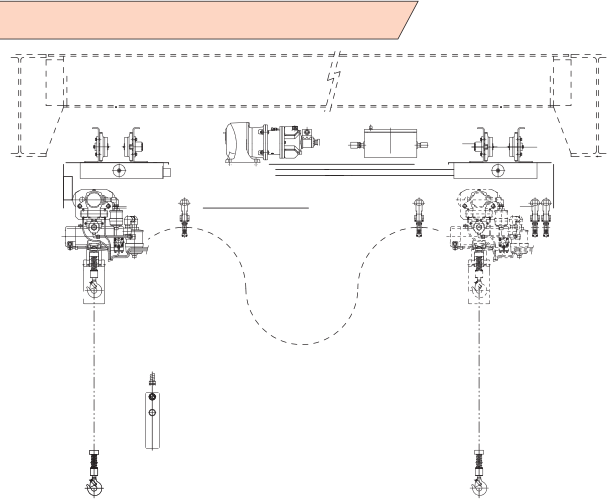
集油式消音器(配接管接头)



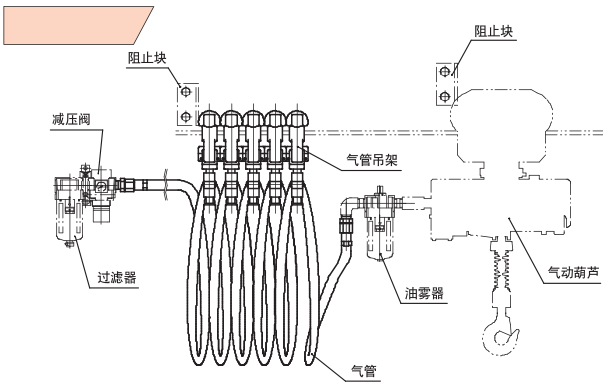
可除去排气中的油雾,对减低噪音有明显效果。

气动葫芦使用上(配管设置等)的注意事项

- 因配管中含有铁锈、杂质异物等,在气管与气动马达接续前必须先通气清除,空气过滤器尽量配备在气动葫芦的附近。
- 配管作业时请勿将残余密封胶布、密封胶等遗留在管道内。
- 空气过滤器之后的配管请使用橡胶、尼龙等耐腐蚀气管,空气过滤器之前的管道推荐使用镀锌管。
- 因为气动葫芦内部的马达需要有效润滑,油雾器的安装尽可能靠近葫芦的进气口。
- 进气口前的气压必须达到0.4MPa、最高使用压力为0.6MPa。0.6MPa以上压力时请配备减压阀,将压力降到0.4~0.6MPa以内使用。
- 气动葫芦在动作过程中需消耗相应的压缩空气量(各机种见规格表)。因此选择的空气压缩机排量一定要大于同时使用各种气动机器类的耗气量总和,考虑到配管损耗、压力损失等原因,推荐配备使用空气排量大于总耗气量20%的空气压缩机,一般的空气压缩机排量为1Nm³/min时相对应的马达输出功率大约7.5kw,请务必选择有充裕排量的空气压缩机。
- 供气用的气管长度在10m以内时的管径为(VLX和VMX系列...1/2B、VHX系列...3/4B)、10m以上时的管径为(VLX和VMX系列...3/4B、VHX系列...1B)。
- 产品升级、型号变更时不另行通告。



- 特殊规格要求对应
 - 无油环保气动葫芦
 - 行走小车轮指定特殊材料
 - 环链的防锈对应
 - 气动葫芦外观特殊涂料(耐热、盐害等)
- 气管、气管吊架、气动3联件(过滤器、减压阀、油雾器)等附属选件也可提供。



- 气动马达驱动小车的刹车为选件,一般在户外使用气动葫芦时必须配备刹车。

株式会社三荣精机制作所

San-Ei Seiki Seisakusho Co., Ltd.

中国总代理：上海武田机电有限公司
 上海市安远路518号宝华城市晶典大厦1506-1508室
 TEL: 021-51085793 FAX: 021-51086107
 网址：http://www.51085793.com