

GTIK 系列开关量输出直流电流变送器

产品介绍

GTIK 系列开关量输出直流电流变送器是一种利用光电隔离原理采集原边电流信号（较小电流）、并设定某固定点为阈值、当被测电流大于（或者小于）此阈值时输出开关量电平信号或者继电器动作的模块，原副边之间高度绝缘，具有高精度、高线性度、高集成度、体积小结构简单、长期工作稳定且适应各种工作环境的特点。广泛地应用在电力、石油、煤矿、化工、铁路、通信、楼宇自控等行业的电气设备的系统控制及检测。

★用于测量直流电流 ★ 过载能力强 ★ 响应速度快 ★输出开关量电平信号或继电器节点动作

★精确度高 ★ DIN 导轨安装 ★原副边高度绝缘



选型信息 (见右图)

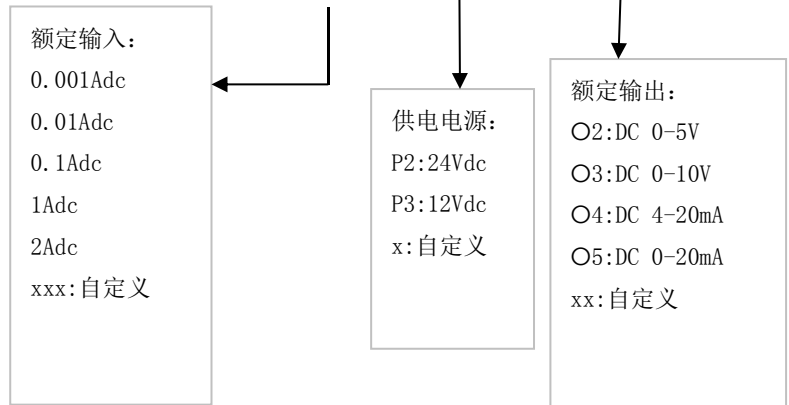
额定测量：
0.001, 0.01, 0.1, 1, 2 Adc

额定输出：
O2:DC 0-5V ,O3:DC 0-10V, O4:DC 4-20mA ,
O5:DC 0-20mA

供电电源：
P2:24Vdc P3:12Vdc

电参数

GTVK - Input-Supply-Output



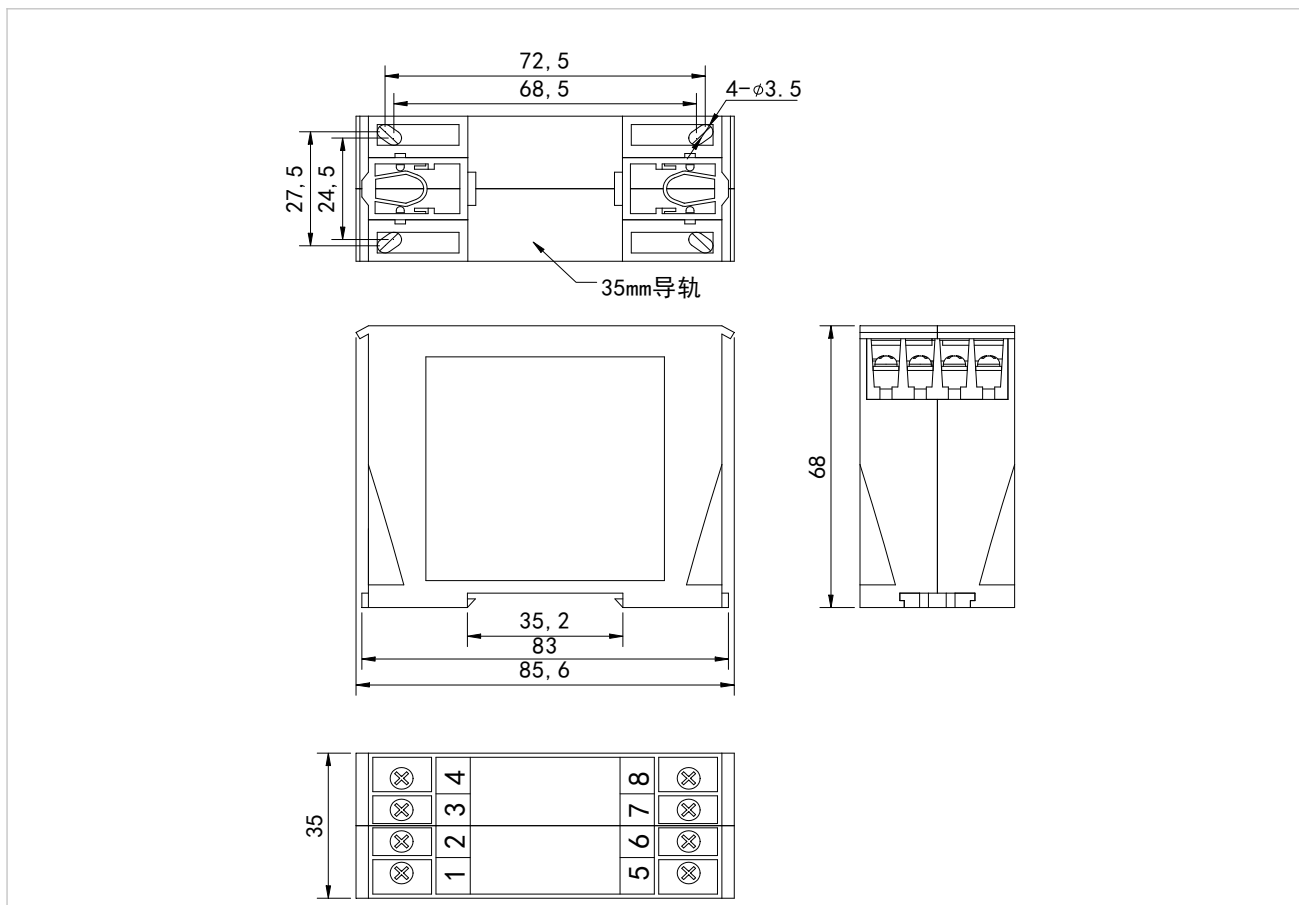
I_{pn}	额定电流值 (Adc)	0.001	0.01	0.1	1	2
I_P	对应测量电流范围 (Adc)	$120\% * I_{pn}$				
I_{ov}	过载能力 (持续)	$150\% * I_{pn}$				
Relay	输出节点动作	继电器节点闭合（常开）或断开（常闭）				
V_{sn}	输出电平信号	5V 电平, 10V 电平				
X	精度 ($T_a = +25^\circ C$)	0.5%				
E_L	线性度误差	0.2%				
V_c	电源电压	$P_n \pm 5\%$				
T_r	响应时间	$\leq 10ms$				
f	频率范围	DC				
I_c	耗电	50mA				
R_L	负载电阻	大于 5000Ω (电压输出型)				
V_d	工频耐压 (50HZ, 1min)	2.5KV				
R_i	绝缘电阻	大于 $20M \Omega @ DC500V$				

中霍® 传感 CHCS® Transducer 中霍® 传感 CHCS® Transducer

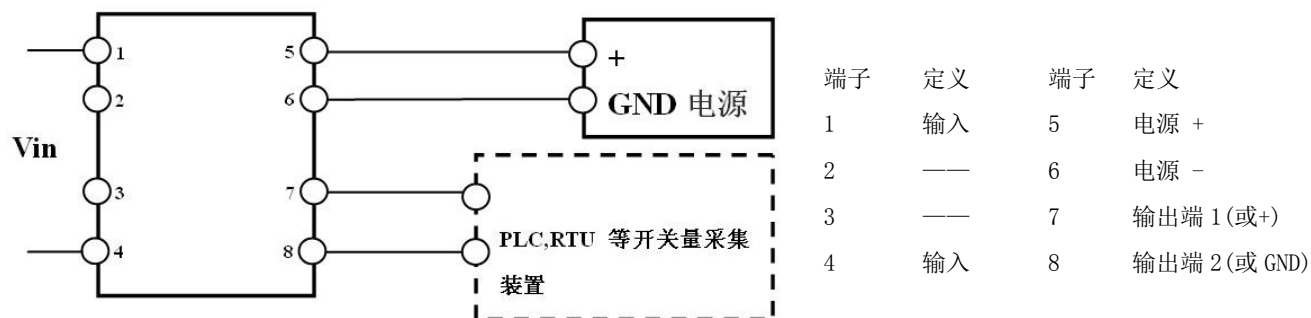
常规参数:

Ta	工作温度	-10 - +70 °C
Ts	贮存温度	-55 - +85 °C
W	重量	约 200g
St	执行标准	GB/T13850-1998idt IEC688: 1992
Hw	工作湿度	20-90% 无凝露
	外壳材料	符合 UL94-V0

结构图



接线图



安全事项



1. 接线时注意接线端子的裸露导电部分，尽量防止 ESD 冲击，需要有专业施工经验的工程师才能对该产品进行接线操作。电源、输入、输出的各连接导线必须正确连接，不可错位或反接，否则可能导致产品损坏。
2. 产品安装使用环境应无导电尘埃及腐蚀性
3. 产品上所安装的电位器为公司内部调试校准所用，用户不可调整。
4. 剧烈震动或高温也可能导致产品损坏，请注意使用场合



- 1, 请注意电击危险，安装好后，操作人员勿触摸任何裸露导电部分。必要时可对传感器进行防护，如加防护罩等。

地址：南京市江宁区兴发路 99 号

传真：025-85550303

电话：025-85550202 85550520 84311092

邮箱：master@csch.com.cn

网址：www.chinahall.net

www.csch.com.cn

全球企业通用名片：传感器.tel

注：1. 本公司对该说明书享有解释权，如有异议请联系本公司技术支持。
2. 该说明书会定期更新，请随时关注本公司网站，恕不提前通知。