

CHCS-GBM 系列闭环霍尔电流传感器

CHCS-GBM 系列传感器是基于闭环磁平衡原理的一款霍尔电流传感器，能够测量直流，交流，脉冲以及各种不规则电流等。传感器的输出能真实反映通电导体的真实波形。

产 品 特 性	应 用
<ul style="list-style-type: none"> • 高精度 • 良好的线性 • 小型的能够 PCB 安装 • 低功耗 • 很强的电流过载能力 	<ul style="list-style-type: none"> • 变频家电的驱动控制 • 变速驱动应用 • 电流监控 • UPS 不间断电源 • 逆变电源及 太阳能电源管理系统

电气特性:

	CHCS-GBM -10A	CHCS-GBM -50A
额定电流	10A	50A
测量范围	20A	80A
线圈匝 (T)	1000±2	2000±2
额定输出 (v)	0~±5±0.5%	0~±5±0.5%
电源电压	±12V~ ±18V±10%	
隔离电压	50Hz, 1min, 5kV	

动态特性:

零点失调电流 at +25° C	≤±20	mV
失调电流漂移 at -40° C~+85° C	≤±20	mV
线性度	≤0.2	%FS
精度	±0.5	%

中霍® 传感 CHCS® Transducer 中霍® 传感 CHCS® Transducer

di/dt 跟随精度	>50	A/μs
响应时间	<1	μs
带宽 (-1db)	DC ~ 80	kHz
爬电距离 (外壳)	16.4	mm
负载电阻	≥10K	Ω

一般特性:

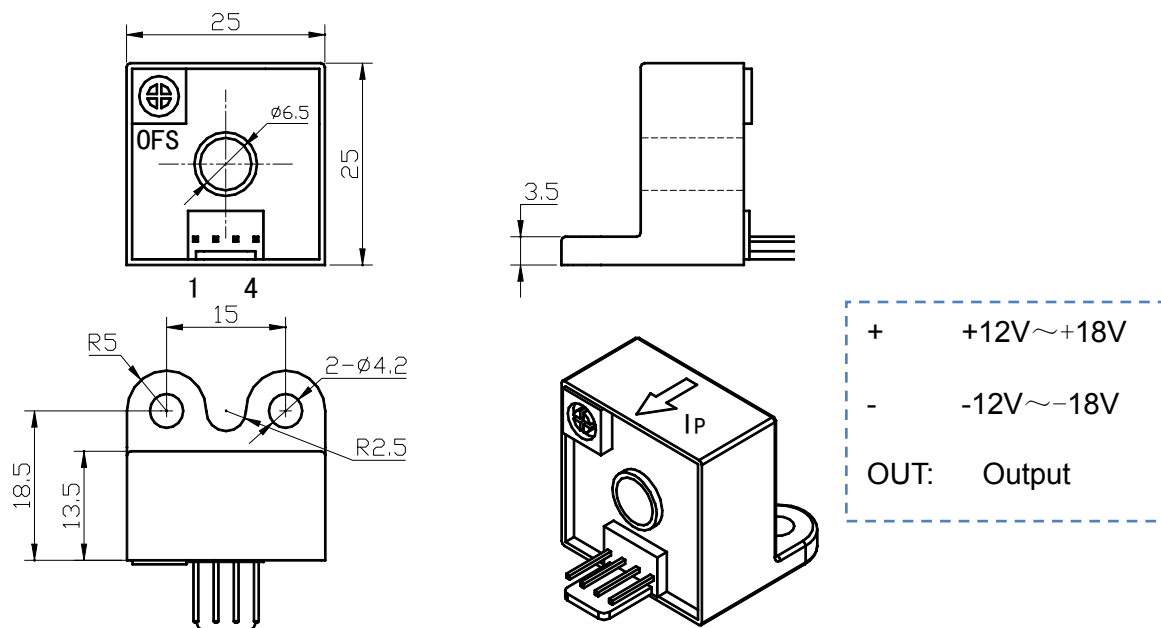
工作温度	-40 ~ +85	° C
储存温度	-40 ~ +125	° C
工作湿度	20-90 无凝露	%
静态功耗	20	mA
总功耗	20+ (Np/Ns)	mA
实际重量	15	g

其 他:

认证	CE
质量体系	ISO9000
	ISO14001
化学品监管认证	REACH 认证
执行标准	JB/T7490-2007/EN50178
无铅工艺, 外壳及组件符合 UL94-V0	

中霍® 传感 CHCS® Transducer 中霍® 传感 CHCS® Transducer

结构图 (mm)



1	2	3	4
正电源	负电源	输出	地 (电源 COM)

注：输出为标准 MOLEX5045-04A 插针式连接器，随货配送安装端连接器及簧片

产品使用：

1. 在 IP 按箭头方向流动时，IS 是正向；
2. 初级导体温度不应超过 100℃；
3. 母排完全充满初级穿孔时动态表现 (di/dt 和响应时间) 为最佳；
4. 为了达到最佳的磁耦合，初级线匝应绕在传感器顶部；
5. 可以根据客户的要求来定制产品。