

型号：CHCS-LTP5 高精度霍尔电流传感器

简介：开环原理，霍尔电流传感器，ASIC封装的高集成WAFER（GMR），德国芯片的超高稳定性，能在电隔离条件下测量直流、交流、脉冲以及各种不规则波形的电流，聚磁能力强，抗干扰性能相对同类开环产品较高。10倍过载能力，瞬时电流过大不会导致传感器的损坏及产生剩磁。超低温漂（相对同类产品），高精度，适合单片机，数据采集卡等MCU的精度电流采集。

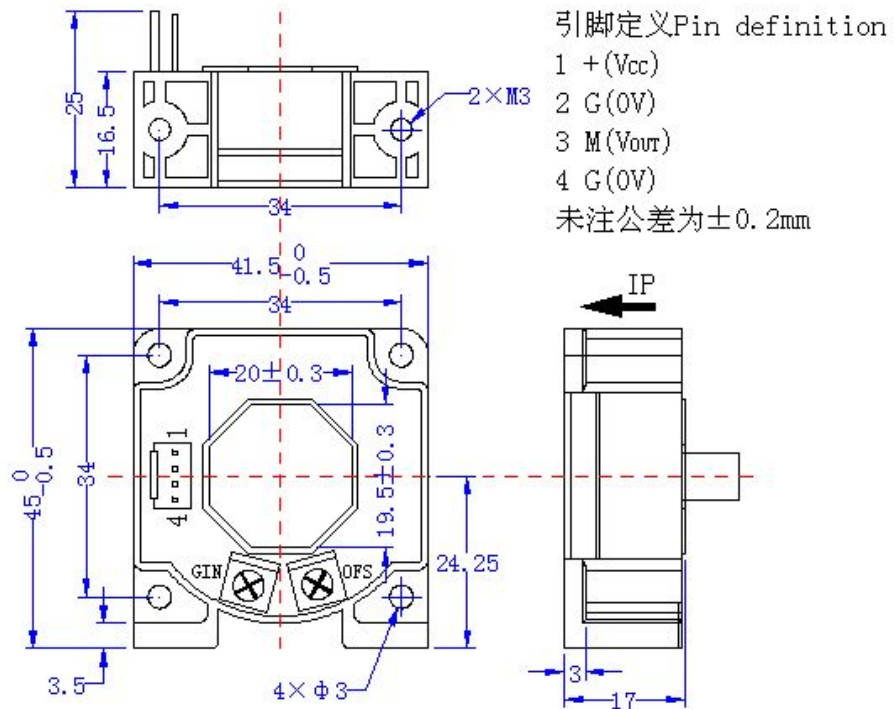
电性能参数	标定值	单位
IPN 额定输入电流	±30~±600	A
IP 有效测量范围	200%~220% * IPN, (最大测量电流 900A)	A
VOU 额定输出	1.0 (输出幅度可根据要求订制 0.625V; 2V 任选)	V
VC 辅助电源	+5.0 ±5%	V
IC 功耗	V _{CC} =+5V ≤10	mA
VD 工频耐压/绝缘电压	5.0	KV/50Hz/1min
ε L 线性度	≤0.2 (一次电缆大于 60%占空比)	%
Accuracy 精度/等级	1.0 级 (I _{PN} ≤ 50A); 0.5 级 (I _{PN} ≥ 50A)	%/级
V0 零点失调电压	TA =25°C ≤2.5±0.02	V
TR 响应时间	3~5	Us
F 频带宽度	DC~20	kHz
VOT 温度漂移	IP=0 TA= -25~+85°C ≤±0.4	mV/°C
TA 工作温度	-40~+85	°C
TS 存储温度	-44~+125	°C
Hw 工作湿度	20-90 无凝露	%
RL 负载电阻	≥10	KΩ
输出偏差测试 EN 61000-4-3	≤25	% of IPN
Ri 绝缘电阻	大于 200MΩ @DC500V	MΩ
Standard 执行标准	JB/T7490-2007/EN50178	
Mass 重量	66	g
无铅工艺，外壳及组件符合符合 UL94-V0		

注意事项：

- 1、以上额定电流为标定电流，在区间内可选择任意额定电流，以 50A 的倍数为最佳。
- 2、以上产品也可订制辅助电源为+3.3V，输出 1.65±0.625V；1.65±1.25V 产品；

中霍®传感 CHCS®Transducer 中霍®传感 CHCS®Transducer

结构尺寸及安装:



注：输出连接器为 Molex5045-04A ，随货配送配套连接器 Molex 5051-04 及簧片。

输出计算公式如下：

$$2.5 \pm (1.0 * I_P / I_{PN})$$

I_P 代表实际输入电流 I_{PN} 代表传感器标定的额定电流

1	2	3	4
+5V	地（电源 COM）	输出端	地（电源 COM）

OFS, 零点调节 GIN, 幅度调节 为我在0.02%标准计量下完成，请用户勿任意调试

实物图：



特别提醒:

当待测电流从传感器穿过, 即可在输出端测得电流大小; (注意: 错误的接线可能导致传感器损坏)

使用方法:

1. 在 IP 按箭头方向流动时, IS 是正向;
2. 初级导体温度不应超过 100°C;
3. 母排完全充满初级穿孔时动态表现 (di/dt 和响应时间) 为最佳;
4. 为了达到最佳的磁耦合, 初级线匝应绕在传感器顶部;
5. 可根据客户要求订制适合的电源及输出幅度产品, 具体请联系我公司技术部:
025-85550520

***本产品为 2015 年新品, 新能源汽车及电源类行业主推产品**

中霍传感与您共创中国传感器的民族品牌