

## JTVC 系列交/直流电压变送器

### 产品介绍

**JTVC** 系列交/直流电压变送器为霍尔闭环原理, 被测直流或者交流 (任选其一) 电压转换成与原边电压成比例输出的直流电流或直流电压信号的测量模块, 原副边之间高度绝缘, 具有高精度、高线性度、高集成度、体积小结构简单、长期工作稳定且适应各种工作环境的特点。广泛地应用在电力、石油、煤矿、化工、铁路、通信、楼宇自控等行业的电气设备的系统控制及检测。

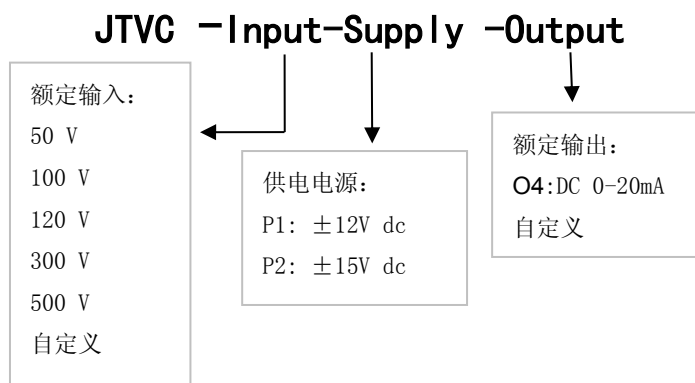


★用于测量交流电压   ★响应速度快   ★ 过载能力强   ★精确度高   ★ DIN 导轨安装

★原副边高度绝缘

### 选型信息 (见右图)

额定测量:  
50 100 200 300 400 500 800V  
额定输出:  
O4:DC 0-20mA  
供电电源:  
P1: ±12V dc    P2: ±15V dc



### 电参数

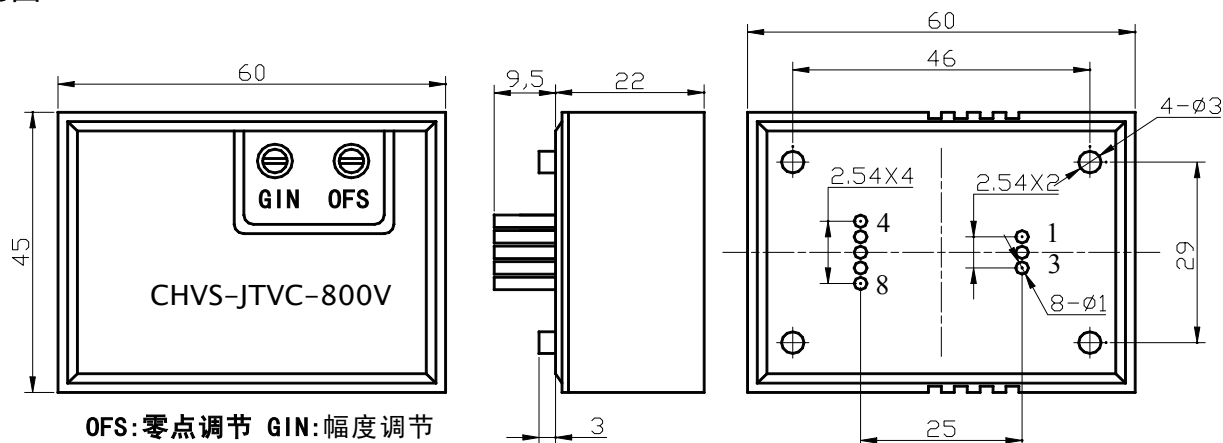
V <sub>pn</sub>	额定电压值 (V)	50 100 200 300 400 500 800V
V <sub>P</sub>	对应测量电压范围 (V <sub>ac</sub> )	200% *V <sub>pn</sub> ( MAX:800V)
V <sub>ov</sub>	过载能力 (V <sub>ac</sub> )	1000V <sub>ac</sub>
I <sub>sn</sub>	输出电流 (mA <sub>dc</sub> )	DC 0-20mA
X	精度 (T <sub>a</sub> =+25℃)	0.5%
E <sub>L</sub>	线性度误差	0.2%
V <sub>c</sub>	电源电压	P <sub>n</sub> ±5%
I <sub>off</sub>	失调电流 (T <sub>a</sub> =+25℃)	80uA
R <sub>L</sub>	测量电阻	V <sub>c</sub> =±15V                      54~360 Ω
T <sub>r</sub>	反应时间	≤ 300mS
f	频率范围	40-200Hz
I <sub>c</sub>	耗电	20mA+I <sub>s</sub> )
V <sub>d</sub>	工频耐压 (50HZ, 1min)	3KV
R <sub>i</sub>	绝缘电阻	大于 20M Ω @DC500V

# 中霍® 传感 CHCS® Transducer 中霍® 传感 CHCS® Transducer

常规参数:

Ta	工作温度	-25 - +85 °C
Ts	贮存温度	-40 - +85 °C
W	重量	约 43g
St	执行标准	GB/T13850-1998idt IEC688: 1992
Hw	工作湿度	20-90% 无凝露
	外壳材料	符合 UL94-V0

结构图



接线图

1	2	3	4	5	6	7	8
In+ (电压输入)	空	In- (电压输出)	+15v (电源+)	空	电源地 (COM)	-15v (电源+)	M (输出端)

安全事项



1. 接线时注意接线端子的裸露导电部分，尽量防止 ESD 冲击，需要有专业施工经验的工程师才能对该产品进行接线操作。电源、输入、输出的各连接导线必须正确连接，不可错位或反接，否则可能导致产品损坏。
2. 产品安装使用环境应无导电尘埃及腐蚀性
3. 产品上所安装的电位器为公司内部调试校准所用，用户不可调整。
4. 剧烈震动或高温也可能导致产品损坏，请注意使用场合。



1. 请注意电击危险，安装好后，操作人员勿触摸任何裸露导电部分。必要时可对传感器进行防护，如加防护罩等。

地址: 南京市秦淮区大明路 105-2 号大明路科技产业园 A 区 A 楼 传真: 025-85550303

电话: 025-85550202 85550520 84311092 全球企业通用名片: 传感器.tel