

CHCS-LTB 系列闭环霍尔电流传感器

CHCS-LTB 系列传感器是基于闭环磁平衡原理的一款霍尔电流传感器，能够测量直流，交流，脉冲以及各种不规则电流。

产 品 特 性	应 用
<ul style="list-style-type: none"> • 高精度 • 良好的线性 • 低温漂 • 响应时间短 • 高抗干扰能力 • 很强的电流过载能力 	<ul style="list-style-type: none"> • 静态直流电机驱动 • 变速驱动应用 • 电流监控及电池应用 • 开关电源 • UPS 不间断电源 • 逆变电源及 焊接电源应用

电气特性:

型号 TYPE		CHCS-LTBM/S-300A	CHCS-LTBM/S-400A	CHCS-LTBM/S-500A
额定电流 IPN(A)		300A	400A	500A
测量范围 IP(A)		900A (±24V , 43Ω)	1200A (±24V , 39Ω)	1500A (±24V , 30Ω)
测量电阻 RM(Ω)	With ±15V	@±300Amax 110Ω (max)	@±400Amax 110Ω (max)	@±500Amax 100Ω (max)
		@±600Amax 36Ω (max)	@±800Amax 36Ω (max)	@±1000Amax 25Ω (max)
	With ±18V	@±300Amax 130Ω (max)	@±400Amax 130Ω (max)	@±500Amax 120Ω (max)
		@±600Amax 51Ω (max)	@±800Amax 51Ω (max)	@±1000Amax 39Ω (max)
线匝比		1:3000T	1:4000T	1:5000T
次级线圈内阻(Ω)		31	35	45
额定输出电流 ISN(mA)		100±0.5%		
电源电压 Vc(±5%)		±15V-±24V		
隔离电压		50Hz, 1min, 6kV		
电流损耗 Ic (mA)		≤20+Ip/Ns		

动态特性:

精 度 XG @ IPN, T=25° C	0.2~0.5 (两种精度)	%
-----------------------	----------------	---

中霍® 传感 CHCS® Transducer 中霍® 传感 CHCS® Transducer

零点失调电流 I_o	@ $I_P=0, T=25^\circ C$	$\leq \pm 0.2$	mA
零点温度漂移	@ $-40^\circ C \sim +85^\circ C$	$\leq \pm 0.5$	mA
线性度	ϵ_r	< 0.1	%FS
di/dt 跟随精度		> 100	A/ μs
响应时间	t_r	< 1	μs
带宽 (-3db)		DC \sim 100	kHz

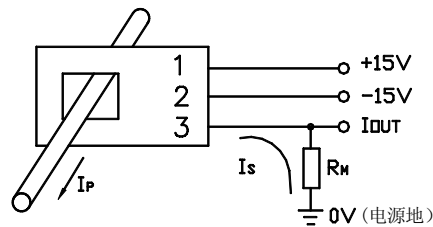
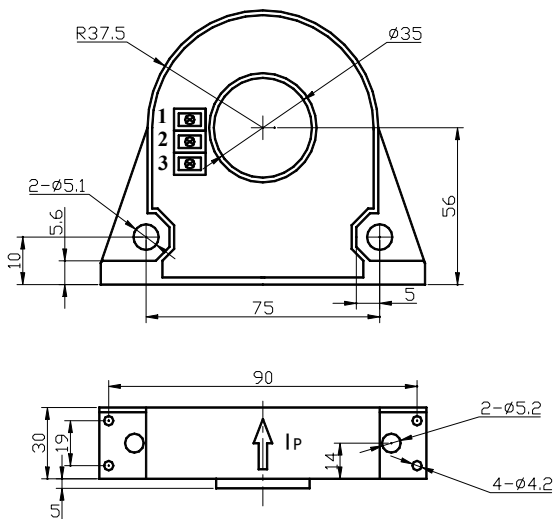
一般特性:

工作温度	$-40 \sim +85$	$^\circ C$
储存温度	$-40 \sim +125$	$^\circ C$
工作湿度	20-90 无凝露	%
实际重量	295	g

其他:

认证	CE
质量体系	ISO9000
	ISO14001
执行标准	JB/T7490-2007/SJ20790-2000
无铅工艺, 外壳及组件符合 UL94-V0	

结构图 (mm) CHCS-LTBM/S



引脚说明: 1, +15V 2, -15V 3, Iout

S 和 M 的区别是, 输出端的连接器不同, S 是接线柱, M 是 5045-04A 的接插件

MOLEX5045-04A 连接器 (CHCS-LTAM) ;配对端 Molex 5051-04

3. 52mm, 3pin(高正)接线式连接器 (CHCS-LTBS)

主要公差:

- 总公差 $\pm 0.5\text{mm}$
- 水平安装 2 holes $\phi 5.2\text{mm}$
- 垂直安装 2 holes $\phi 5.2\text{mm}$, 4holes $\phi 4.2\text{mm}$
- 初级孔径 $\phi 35.0\text{mm}$
- 连接部件 MOLEX 连接器 (HCS-LTBM) , 高正连接器 (HCS-LTBS)

使用方法:

1. 在 IP 按箭头方向流动时, IS 是正向;
2. 初级导体温度不应超过 100°C ;
3. 母排完全充满初级穿孔时动态表现 (di/dt 和响应时间) 为最佳;
4. 为了达到最佳的磁耦合, 初级线匝应绕在传感器顶部;
5. 可以根据客户的要求来定制产品。

地址: 南京市秦淮区大明路 105-2 号大明路科技产业园 A 区 A 楼

传真: 025-85550303

电话: 025-85550202 85550520 84311092

邮箱: master@csch.com.cn

网址: www.chinahall.net

www.csch.com.cn

全球企业通用名片: 传感器.tel