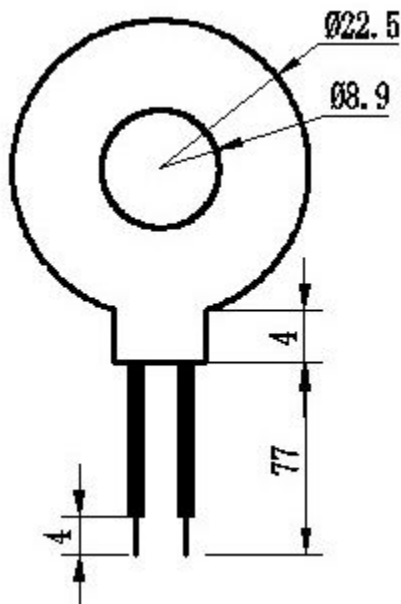


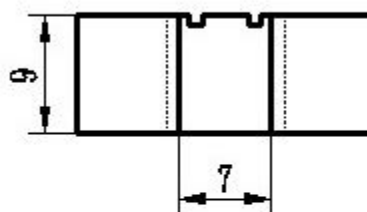
CHCS-CT350B 系列精密电流互感器

CHCS-CT350B 系列精密电流互感器，精度高，一致性好，用于电力测量。

结构参数：



主视图



侧视图

主要技术参数：

	CHCS-CT350B
额定输入电流	5A
额定输出电流	5mA
变比	1000:1
相位差(额定输入时)	≤60' (负载 100 Ω)
线性范围	0~10A(负载 100 Ω)
线性度	0.5%(20%点~120%点)
比值误差	-0.5%≤f≤+0.5%
陆离耐压	3000V
用途	测量
密封材料	环氧树脂
安装方式	穿心式
工作温度	-40℃~+70℃

注：表中是客户常用型号，如客户需要不同变比的产品，客户只需提供技术要求，我们可为客户进行设计与制作。

注：1. 如遇产品说明书不够详尽或与宣传有出入，请联系本公司技术支持（直拨 025-85550520）；
2. 产品会根据市场生命周期，定期进行升级，请随时向我公司索取最新说明资料。