

## CHCS-SYA 闭环系列双环霍尔电流传感器

CHCS-SYA 系列霍尔电流传感器是应用霍尔效应原理开发的电流传感器，能在电隔离条件下测量直流、交流、脉冲以及各种不规则波形的电流。是一款电流输出形式的传感器，客户根据自己的需要外接电阻转化为电压信号输出。

产 品 特 性	应 用
<ul style="list-style-type: none"> <li>• 高 精 度</li> <li>• 良好的线性</li> <li>• 小型的 PCB 安装方式，</li> <li>• 低 功 耗 及超强的抗干扰能力</li> <li>• 具有 良 好 的 过 流 能 力</li> </ul>	<ul style="list-style-type: none"> <li>• 开关电源（SMPS）</li> <li>• AC 变速驱动</li> <li>• UPS 不间断电源</li> <li>• 直流马达驱动</li> <li>• 电气应用</li> <li>• 电池应用</li> </ul>

### 电 气 特 性：

CHCS-SYA	-03A	-05A	-10A	-15A	-20A	-25A	-30A	-50A
额定电流 IPN(A)	03	05	10	15	20	25	30	50
测量范围 IP(A)	06	10	20	30	40	50	60	100
输入管脚 (mm)	∅ 0.6	∅ 0.8	∅ 0.8	∅ 1.0	∅ 1.4	∅ 1.4	∅ 1.6	2×□1.6× 1.5
线圈匝比 (T)	7:1050	4:1000	3:1500	2:1500	1:1000	1:1250	1:1500	1:2500
测量电阻 RM (Ω)	200~400±0.1%							
额定输出 电流 ISN(mA)	20±0.5%							
工作电 源 VC(V)	±15VDC ±5%							
绝 缘 电 压(V)	50Hz, 1min, 5kV							

### 动 态 特 性:

零点失调电流 I <sub>0</sub>	@ IP=0, T=25°C	±0.2	mA
-----------------------	----------------	------	----

# 中霍® 传感 CHCS® Transducer 中霍® 传感 CHCS® Transducer

电流失调温漂 $I_o$ @ -40°C--85°C	$\leq \pm 0.005$	mA/°C
线 性 度 $\epsilon_r$	$\leq 0.1$	%FS
di/dt 跟随精度	$> 50$	A/ $\mu$ s
响应时间	$\leq 1$	$\mu$ s

## 一 般 特 性:

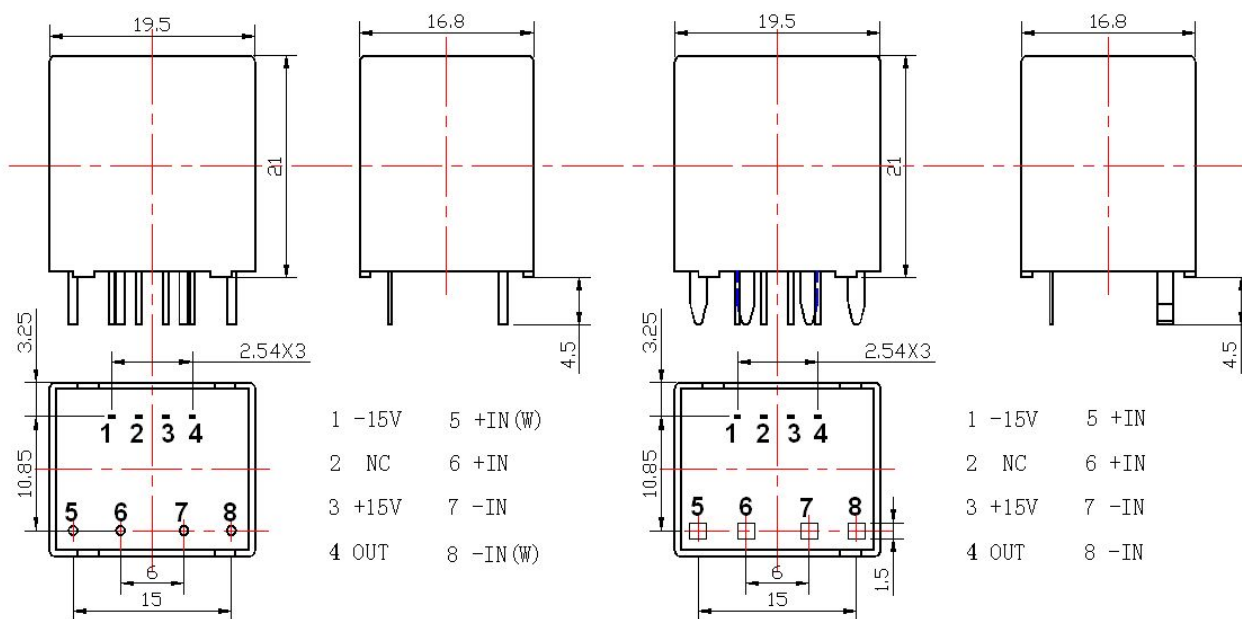
工作温度	-40 ~ +85	°C
储存温度	-40 ~ +125	°C
静态功耗	10	mA
实际重量	12	g

## 其 他:

认证	CE
质量体系	ISO9000
	ISO14001

注：1. 如遇产品说明书不够详尽或与宣传有出入，请联系本公司技术支持（直拨 025-85550520）； 2  
 2. 产品会根据市场生命周期，定期进行升级，请随时向我公司索取最新说明资料。

## 结构图 (mm):



## 主要尺寸:

- 总公差：±0.2mm
- 功能管脚：4个，尺寸为0.25\*0.5mm

## 使用说明:

1. 在 IP 按箭头方向流动时，IS 是正向；
2. 初级导体温度不应超过 100℃；
3. 可以根据客户的要求来定制产品。