

CHCS-PS3.3 闭环系列双环霍尔电流传感器

CHCS-PS3.3 双环系列霍尔电流传感器是应用霍尔效应原理开发的电流传感器，能在电隔离条件下测量直流、交流、脉冲以及各种不规则波形的电流。

产 品 特 性	应 用
<ul style="list-style-type: none"> • 高精度 • 良好的线性 • 小型的能够 PCB 安装 • 低功耗 • 很强的电流过载能力 	<ul style="list-style-type: none"> • 变频家电的驱动控制 • 变速驱动应用 • 电流监控 • UPS 不间断电源 • 逆变电源及 太阳能电源管理系统

电 气 特 性 :

CHCS-PS3.3	-05A	-06A	-10A	-15A	-25A
额定电流 I _{PN} (A)	05	06	10	15	25
测量范围 I _P (A)	12	15	24	35	50
输入管脚 (mm)	∅ 1.0	∅ 1.0	∅ 1.0	∅ 1.0	∅ 1.4
线圈匝比 (T)	2:1600	2:1920	1:1600	1:1200	1:1000
取样电阻 R _M (Ω)	100±0.1%	100±0.1%	100±0.1%	50±0.1%	25±0.1%
额定输出电压 V _O (V)	0.625±0.5%				
工作电源 V _C (V)	+3.3VDC ±5%				
绝缘电压(V)	50Hz, 1min, 2.5kV				
静态功耗电流 I _c (mA)	10				

注：1. 如遇产品说明书不够详尽或与宣传有出入，请联系本公司技术支持（直拨 025-85550520）；
2. 产品会根据市场生命周期，定期进行升级，请随时向我公司索取最新说明资料。

中霍® 传感 CHCS® Transducer 中霍® 传感 CHCS® Transducer

动态特性:

零点失调电压 VoE @ IP=0,T=25°C	1.65±0.020	V
失调电压温漂 VoE @ -40°C--85°C	≤±1	mV/°C
线性度 ϵ_r	≤0.1	%FS
总精度	±0.7	%
di/dt 跟随精度	>50	A/μs
响应时间	≤500	ns
带宽 (-1db)	DC~80	KHZ

一般特性:

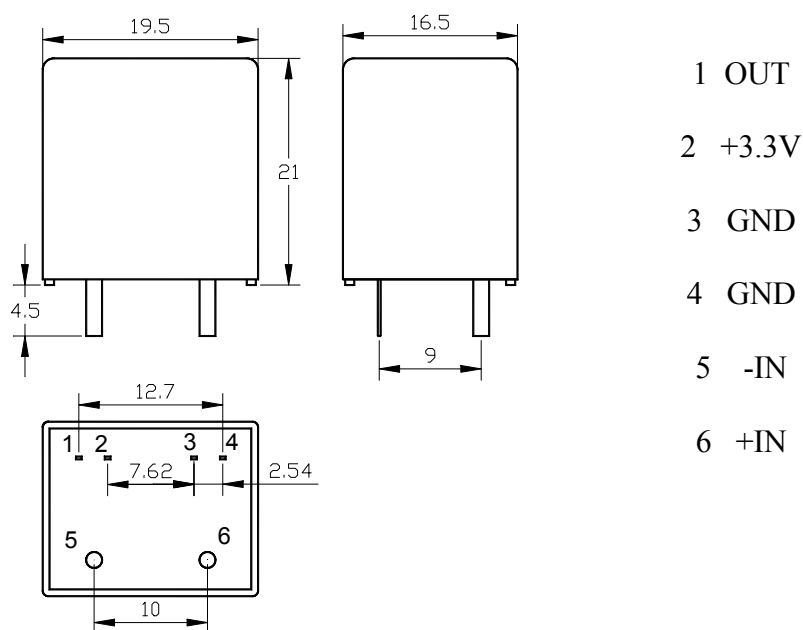
工作温度	-40 ~ +85	°C
储存温度	-40 ~ +125	°C
实际重量	12	g

其他:

认证	CE
质量体系	ISO9000
	ISO14001

注: 1. 如遇产品说明书不够详尽或与宣传有出入, 请联系本公司技术支持 (直拨 025-85550520);
2. 产品会根据市场生命周期, 定期进行升级, 请随时向我公司索取最新说明资料。

结构图 (mm):



主要尺寸:

- 总公差：±0.2mm
- 功能管脚：4个，尺寸为 0.25*0.5mm

产品使用:

- 1.按照标定的正确电流方向进行安装测试；并在使用的过程中注意功能管脚的定义；
- 2.初级的导体完全充满初级孔径时动态表现（di/dt 和相应时间）为最佳效果；
- 3.初级导体的温度不应超过 100°C；
- 4.我公司可以根据客户的要求要定制产品。