

CHCS-LTB 系列闭环霍尔电流传感器

CHCS-LTB 系列传感器是基于闭环磁平衡原理的一款霍尔电流传感器，能够测量直流，交流，脉冲以及各种不规则电流。该款传感器是电流输出模式的，可以根据客户的需求外接电阻转换为电压信号。

产 品 特 性	应 用
<ul style="list-style-type: none"> • 高精度 • 良好的线性 • 低温漂 • 响应时间短 • 高抗干扰能力 • 很强的电流过载能力 	<ul style="list-style-type: none"> • 静态直流电机驱动 • 变速驱动应用 • 电流监控及电池应用 • 开关电源 • UPS 不间断电源 • 逆变电源及 焊接电源应用

电气特性：

		HCS-LTB-300A	HCS-LTB-400A	HCS-LTB-500A
额定电流 IPN(A)		300A	400A	500A
测量范围 IP(A)		0~±500A	0~±600A	0~±800A
测量电阻 RM(Ω)	With ±15V	@±300Amax 50Ω(max)	@±400Amax 110Ω(max)	@±500Amax 40Ω(max)
		@±500Amax 25Ω(max)	@±800Amax 36Ω(max)	@±800Amax 5Ω(max)
	With ±18V	@±300Amax 80Ω(max)	@±400Amax 130Ω(max)	@±500Amax 60Ω(max)
		@±500Amax 35Ω(max)	@±800Amax 51Ω(max)	@±800Amax 15Ω(max)
线匝比		1:3000T	1:4000T	1:5000T
次级线圈内阻(Ω)		31	35	45

注：1. 如遇产品说明书不够详尽或与宣传有出入，请联系本公司技术支持（直拨 025-85550520）；
2. 产品会根据市场生命周期，定期进行升级，请随时向我公司索取最新说明资料。

中霍®传感 CHCS®Transducer 中霍®传感 CHCS®Transducer

额定输出电流 IsN(mA)	100±0.5%
电源电压 Vc(±5%)	±15V-±24V
隔离电压	50Hz, 1min, 6kV
电流损耗 Ic (mA)	28+Is

动态特性:

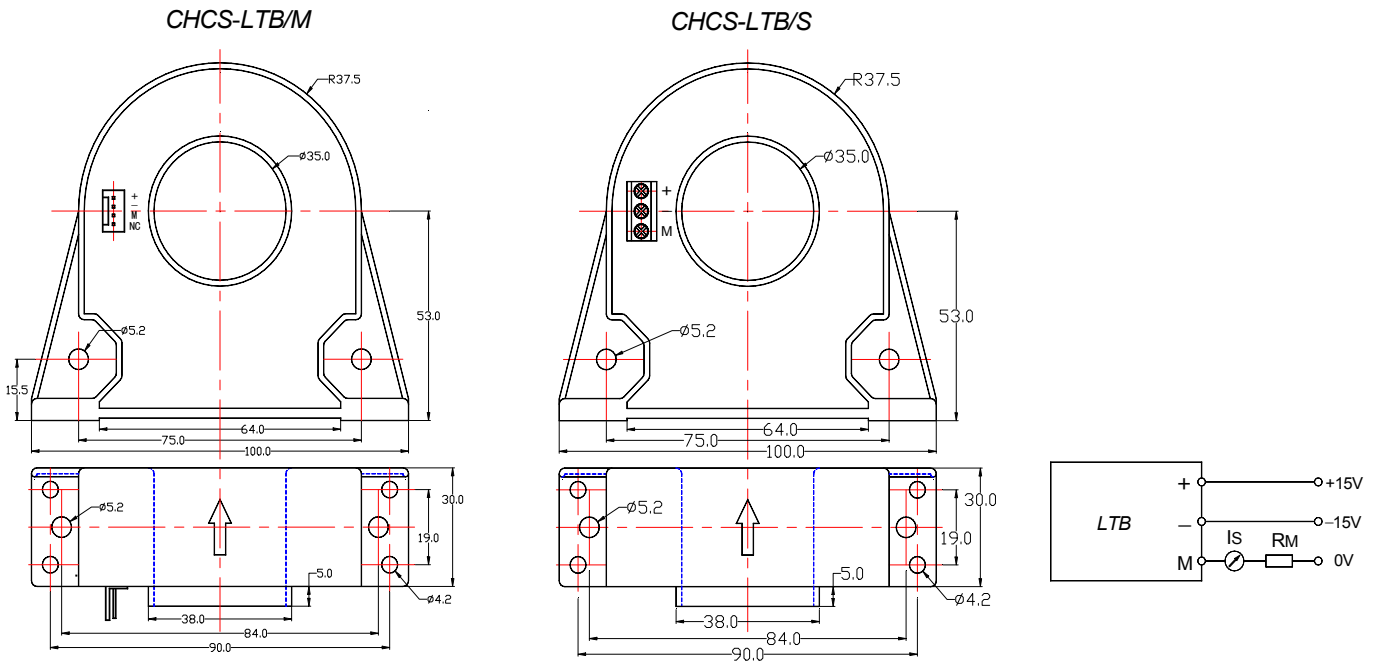
精度 XG @ IPN,T=25°C	±0.5	%
零点失调电流 Io @ IP=0,T=25°C	≤±0.2	mA
零点温度漂移 @ -40°C--85°C	≤±0.5	mA
线性度 εr	<0.1	%FS
di/dt 跟随精度	>100	A/μs
响应时间 tr	<1	μs
带宽 (-3db)	DC ~ 150	kHz

一般特性:

工作温度	-40 ~ +85	°C
储存温度	-40 ~ +125	°C
实际重量	295	g

注: 1. 如遇产品说明书不够详尽或与宣传有出入, 请联系本公司技术支持 (直拨 025-85550520);
2. 产品会根据市场生命周期, 定期进行升级, 请随时向我公司索取最新说明资料。

结构图(mm) CHCS-LTBM/S



S 和 **M** 的区别是，输出端的连接器不同，**S** 是接线柱，**M** 是 5045-04A 的接插件

主要尺寸：

- 总公差 $\pm 0.5\text{mm}$
- 水平安装 2 holes $\phi 5.2\text{mm}$
- 垂直安装 2 holes $\phi 5.2\text{mm}$, 4holes $\phi 4.2\text{mm}$
- 初级孔径 $\phi 35.0\text{mm}$
- 连接部件 MOLEX 连接器 (HCS-LTBM), 高正连接器(HCS-LTBS)

使用方法：

1. 在 IP 按箭头方向流动时，IS 是正向；
2. 初级导体温度不应超过 100°C ；
3. 母排完全充满初级穿孔时动态表现 (di/dt 和响应时间) 为最佳；
4. 为了达到最佳的磁耦合，初级线匝应绕在传感器顶部；
5. 可以根据客户的要求来定制产品。

注：1. 如遇产品说明书不够详尽或与宣传有出入，请联系本公司技术支持（直拨 025-85550520）；
2. 产品会根据市场生命周期，定期进行升级，请随时向我公司索取最新说明资料。