

CHVS-AS5 系列霍尔电压传感器

CHVS-AS5-05/10 系列霍尔电压传感器是应用霍尔效应原理开发的新一代电压传感器，能在电隔离条件下测量直流、交流、脉冲以及各种不规则波形的电压。

产 品 特 性	应 用
<ul style="list-style-type: none"> • 高精度 • 良好的线性 • 低温漂 • 响应时间低 • 高抗干扰 	<ul style="list-style-type: none"> • 变速驱动 • 电池应用 • UPS 不间断电源 • 逆变电源的应用

电 气 特 性：

	CHVS-AS5-05	CHVS-AS5-10
额定电流 $I_{PN}(mA)$	5.0	10
测量范围 $I_P(mA)$	10	20
内接测量电阻 $R_M(\Omega)$	$50 \pm 0.1\%$ 25PPM	$50 \pm 0.1\%$ 25PPM
初级线圈匝数 (T)	2500	1250
次级线圈匝数 (T)	1000	1000
额定输出电压 $I_{SN}(V)$	$0.625 \pm 0.5\%$	$0.625 \pm 0.5\%$
工作电源 $V_C(V)$	$+5 \pm 5\%$	
绝缘电压(V)	50Hz, 1min, 2.5kV	

注：1. 如遇产品说明书不够详尽或与宣传有出入，请联系本公司技术支持（直拨 025-85550520）；
2. 产品会根据市场生命周期，定期进行升级，请随时向我公司索取最新说明资料。

中霍[®]传感 CHCS[®]Transducer 中霍[®]传感 CHCS[®]Transducer

动态特性:

零点失调电压 V_0 @ $I_P=0, T=25^{\circ}\text{C}$	$2.5 \pm 0.5\%$ (即零点电压)	V
电压失调温漂 V_0 @ $-40^{\circ}\text{C} \sim -85^{\circ}\text{C}$	$\leq \pm 1$	mV/ $^{\circ}\text{C}$
线性度 ϵ_r	≤ 0.1	%FS
响应时间 t_r	≤ 40	μs

一般特性:

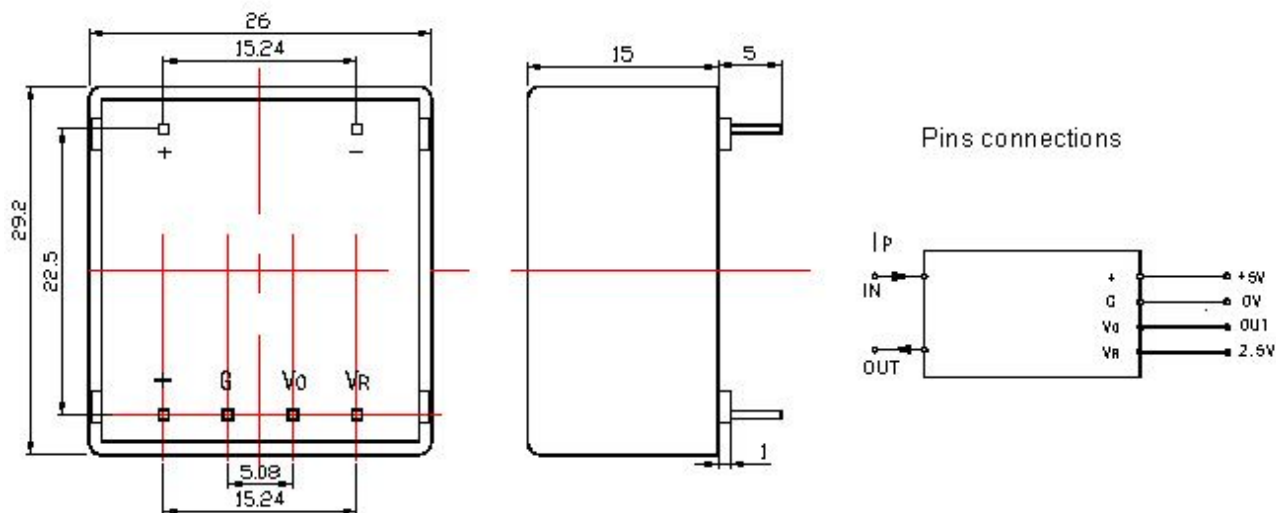
工作温度	$-40 \sim +85$	$^{\circ}\text{C}$
储存温度	$-40 \sim +125$	$^{\circ}\text{C}$
实际重量	22	g

其他:

认证	CE
环保体系	REACH
质量体系	ISO9000
	ISO14001
产品安全认证	UL

注: 1. 如遇产品说明书不够详尽或与宣传有出入, 请联系本公司技术支持 (直拨 025-85550520);
2. 产品会根据市场生命周期, 定期进行升级, 请随时向我公司索取最新说明资料。

结构图 (mm):



主要公差

- 总公差 $\pm 0.2\text{mm}$
- 连接初级线圈的引脚 2 pin 0.8mm*0.8mm
- 连接次级线圈的引脚 4pin 0.8mm*0.8mm

CHVS-AS5 系列霍尔电压传感器使用说明:

1. 在 IP 按箭头方向流动时，IS 是正向；
2. 初级导体温度不应超过 100°C；
3. 母排完全充满初级穿孔时动态表现（di/dt 和响应时间）为最佳；
4. 为了达到最佳的磁耦合，初级线匝应绕在传感器顶部；
5. 可以根据客户的要求来定制产品。

注：1. 如遇产品说明书不够详尽或与宣传有出入，请联系本公司技术支持（直拨 025-85550520）；
2. 产品会根据市场生命周期，定期进行升级，请随时向我公司索取最新说明资料。