

中霍®传感 CHCS®Transducer 中霍®传感 CHCS®Transducer

型号: CHCS-EKA

简介: 开环原理, 开口式霍尔电流传感器, 能在电隔离条件下测量直流、交流、脉冲以及各种不规则波形的电流。

电性能参数	标定值	单位
I_{PN} 额定输入电流	$\pm 100 \sim \pm 500$	A
I_p 有效测量范围	$150\% \sim 200\% * IPN$	A
V_{OUT} 额定输出	± 4	V
V_c 辅助电源	$\pm 12 \sim \pm 15 (\pm 5\%)$	V
I_c 功耗	$V_C = \pm 15V \leq 20$	mA
V_D 工频耐压/绝缘电压	3	KV/50Hz/1min
Accuracy 精度/等级	1.0	%/级
V_0 零点失调电压	$T_A = 25^\circ C \leq \pm 20$	mV
T_R 响应时间	5	Us
F 频带宽度	DC~20	kHz
V_{ot} 温度漂移	$IP=0 \quad T_A = -25 \sim +85^\circ C \leq \pm 1$	mV/°C
T_A 工作温度	$-25 \sim +85$	°C
T_S 存储温度	$-40 \sim +100$	°C
Hw 工作湿度	20-90 无凝露	%
R_L 负载电阻	≥ 10	K Ω
输出偏差测试 EN 61000-4-3	≤ 25	% of IPN
R_i 绝缘电阻	大于 200M Ω @DC500V	M Ω
Standard 执行标准	JB/T7490-2007	
Mass 重量		g
无铅工艺, 外壳及组件符合符合 UL94-V0		

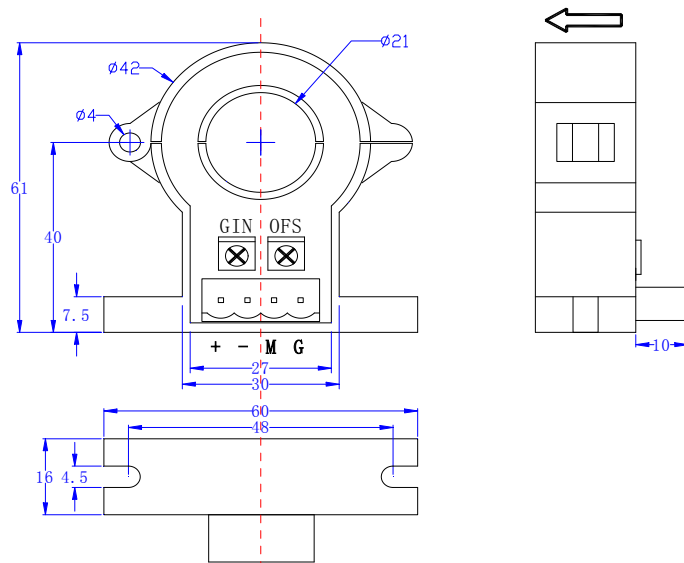
注意事项:

以上额定电流为标定电流, 在区间内可选择任意额定电流

结构尺寸及安装:

注: 1. 如遇产品说明书不够详尽或与宣传有出入, 请联系本公司技术支持 (直拨 025-85550520);

2. 产品会根据市场生命周期, 定期进行升级, 请随时向我公司索取最新说明资料。



总公差 ±0.5mm

输出方式：5.08-4PIN连接器

+	-	M	G
+15V	-15V	输出端(仪表输入正极)	电源 COM 与仪表输入负极

OFS, 零点调节 GIN, 幅度调节 为我在0.02%标准计量下完成, 请用户勿任意调试
特别提醒:

当待测电流从传感器穿过, 即可在输出端测得电流大小;(注意: 错误的接线可能导致传感器损坏)

使用方法:

1. 在 IP 按箭头方向流动时, IS 是正向;
2. 初级导体温度不应超过 100℃;
3. 母排完全充满初级穿孔时动态表现 (di/dt 和响应时间) 为最佳;
4. 为了达到最佳的磁耦合, 初级线匝应绕在传感器顶部;

5. 可以根据客户的要求来定制产品。

注: 1. 如遇产品说明书不够详尽或与宣传有出入, 请联系本公司技术支持 (直拨 025-85550520);
2. 产品会根据市场生命周期, 定期进行升级, 请随时向我公司索取最新说明资料。