

防水套管

S312 建筑科学研究院建筑标准设计研究所

单位负责人 杜希纯
 单位技术负责人 西亚庚
 技术审定人 王训政
 设计负责人 杨鸣泰 李南

目 录

序号	名 称	页
1、	封面	
2、	目录、总说明	8-1
3、	柔性防水套管安装图	8-2
4、	柔性防水套管尺寸表	8-3
5、	柔性防水套管零件图	8-4
6、	柔性防水套管材料表 (Dg=50—300mm)	8-5
7、	柔性防水套管材料表 (Dg=350—1000mm)	8-6
8、	刚性防水套管安装图 (I型、II型)	8-7
9、	刚性防水套管安装图 (III型、IV型)	8-8

总 说 明

一、本图集由国家建委建筑科学研究院建筑标准设计研究所组织有关单位在1964年编制的《防水套管及管道穿墙基础(S312)》图集基础上共同修编的。参加修编单位：

第二机械工业部第二研究设计院
 第五机械工业部第五设计院、第六设计院
 第七机械工业部第七设计院
 冶金工业部北京钢铁设计院
 冶金工业部北京有色冶金设计院

二、防水套管：

- 1、柔性防水套管一般适用于管道穿过墙壁之处受有振动或有严密防水要求的构筑物。
- 2、刚性防水套管一般适用于管道穿过墙壁之处要求一般防水的构筑物。(III型不能承受振动)。
- 3、I、II、III型刚性防水套管不适用于地震设计烈度为八度和八度以上的地区。
- 4、柔性及刚性防水套管穿墙处之墙壁，如遇非混凝土墙壁时应改用混凝土墙壁，而且必须将套管一次浇灌于墙内。
- 5、I及II型刚性防水套管，如穿过管道为非金属管材时，应对套管有关尺寸能否满足要求。

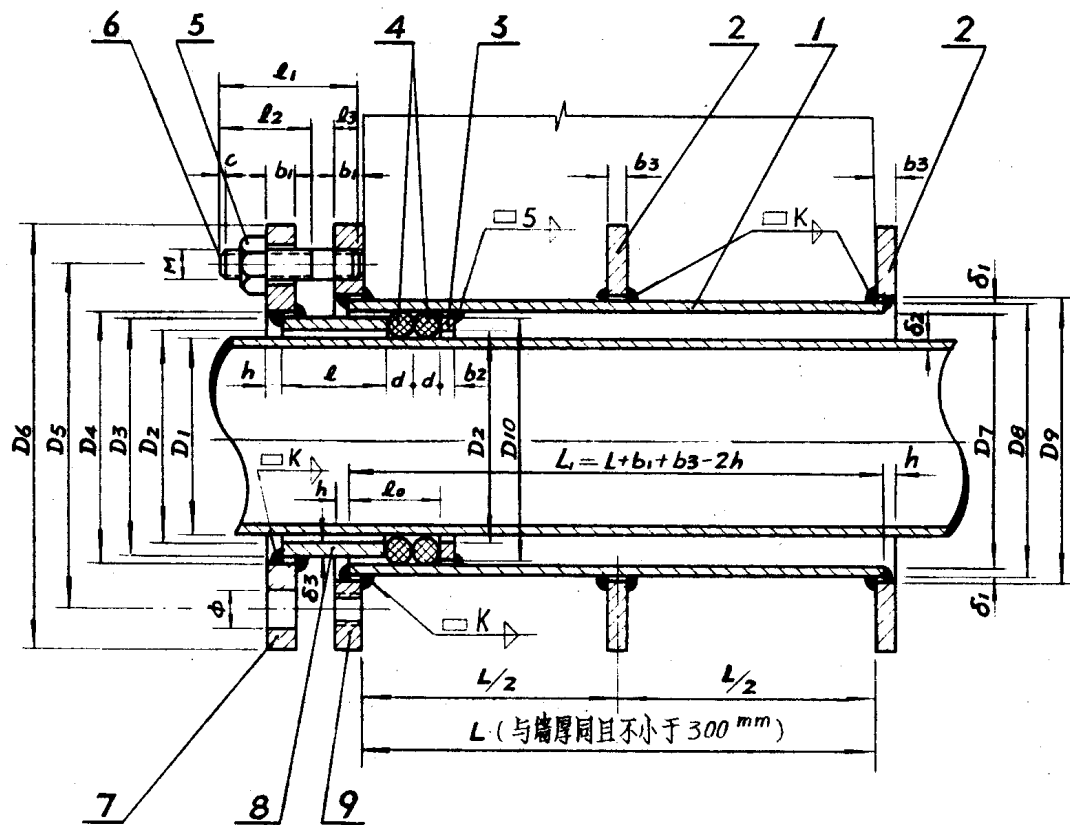
三、使用本图集时，应遵照国家颁布的有关规范和规程的规定办理。

标准图
1975

目录、总说明

S 312

页 8-1



说明:

- 1、本图尺寸均以毫米计。
- 2、柔性防水套管一般适用于管道穿过墙壁之处受有振动或有严密防水要求的构筑物。
- 3、套管部分加工完成后，在其外壁均刷底漆一遍（底漆包括樟丹或冷底子油）。外层防腐由设计决定。
- 4、套管穿墙处之墙壁，如遇非混凝土墙壁时应改用混凝土墙壁，并浇注混凝土范围应比翼环直径（ D_6 ）大 200 mm，而且必须将套管一次浇注于墙内。
- 5、穿管处之混凝土墙厚应不小于 300 mm，否则应使墙壁一边加厚或两边加厚。加厚部分的直径，最小应比翼环直径（ D_6 ）大 200 mm。
- 6、套管的材料重量是按墙厚 L 值为 300 mm 计算的，如墙厚大于 300 mm 时应另行计算。
- 7、套管部件焊接材料，用 A3 材料制作。T42 焊条焊接。
- 8、套管尺寸表见 B-3；零件图见 B-4，材料表见 B-5，B-6。

标准图
1975

柔性防水套管安装图

S 312

页 B-2

套管尺寸表

Dg	D1	D2	D3	D4	D5	D6	D7	D8	D9	D10	l0	l	l1	l2	l3	C	δ1	δ2	δ3	b1	b2	b3	d	h	K	φ	M	螺孔
50	60	70	90	91	137	177	100	108	109	99	60	60	70	50	12	1.8	4	4	10	14	10	10	20	5	4	14	12	4
70	73	83	103	104	150	190	113	121	122	112	60	60	70	50	12	1.8	4	4	10	14	10	10	20	5	4	14	12	4
80	89	99	121	122	177	217	131	140	141	130	60	60	75	55	14	2	4.5	4	11	16	10	10	20	5	4	18	16	4
100	108	118	140	141	196	236	150	159	160	149	60	60	75	55	14	2	4.5	4	11	16	10	10	20	5	4	18	16	4
125	133	141	161	162	217	257	169	180	181	168	50	60	75	50	16	2	5.5	4	10	18	10	10	16	6	5	18	16	8
150	159	165	185	186	240	280	191	203	204	190	50	60	75	50	16	2	6	4.5	10	18	10	10	16	6	5	18	16	8
200	219	229	249	250	310	350	259	273	274	258	60	60	75	50	16	2	7	6	10	20	10	15	20	8	7	18	16	8
250	273	281	301	302	362	402	309	325	326	308	50	60	75	50	16	2	8	7	10	20	10	15	16	8	7	18	16	12
300	325	332	352	353	422	462	359	377	378	358	50	60	80	55	16	2.5	9	8	10	20	10	15	16	8	7	23	20	12
350	377	383	401	402	471	511	407	426	427	406	50	60	85	55	20	2.5	9.5	9	9	22	10	15	16	8	7	23	20	12
400	426	434	454	455	525	565	462	480	481	461	50	60	85	55	20	2.5	9	9	10	24	10	15	16	8	7	23	20	16
450	480	486	506	507	575	615	512	530	531	511	50	60	85	60	20	2.5	9	9	10	24	12	15	16	8	7	23	20	16
500	530	540	560	561	633	673	570	588	589	569	60	70	95	65	20	2.5	9	9	10	25	12	15	20	8	7	23	20	16
600	630	640	660	661	737	787	670	688	689	669	60	70	95	65	22	2.5	9	9	10	26	12	20	20	10	9	25	22	20
700	720	730	750	751	827	877	760	778	779	759	60	75	110	75	25	2.5	9	9	10	28	12	20	20	10	9	25	22	24
800	820	830	850	851	937	987	860	878	879	859	60	75	110	75	25	3.5	9	9	10	28	12	20	20	10	9	30	27	24
900	920	930	950	951	1037	1087	960	978	979	959	60	75	110	75	27	3.5	9	9	10	30	12	20	20	10	9	30	27	24
1000	1020	1030	1050	1051	1137	1187	1060	1078	1079	1059	60	75	110	75	27	3.5	9	9	10	30	12	20	20	10	9	30	27	28

说明:

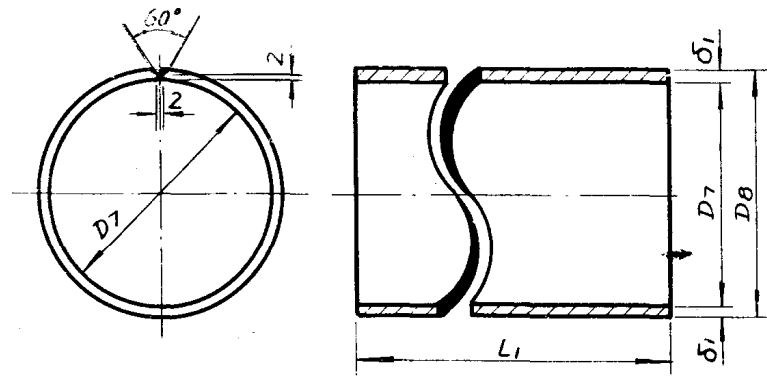
表内尺寸均以毫米计。

标准图
1975

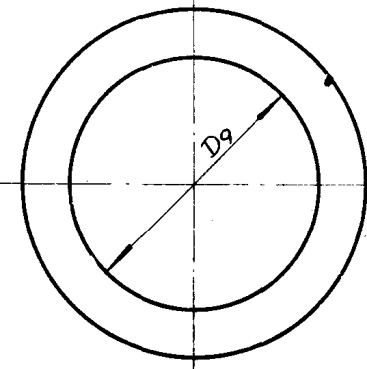
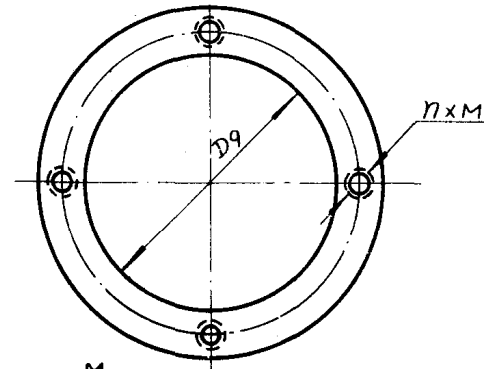
柔性防水套管尺寸表

S 312

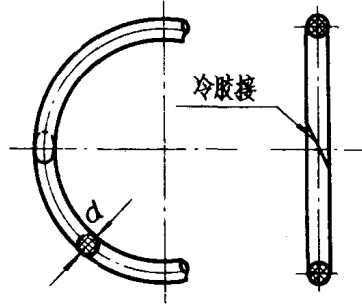
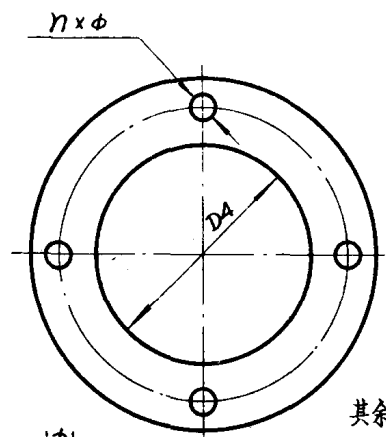
页 8-3



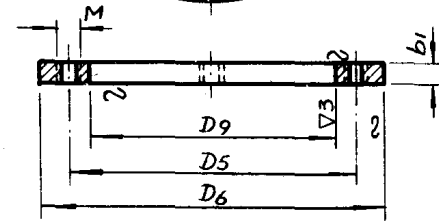
1—套管



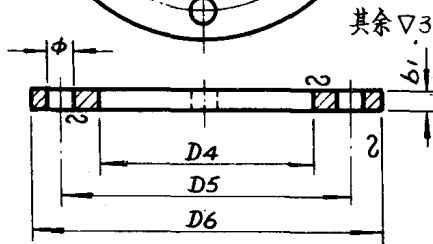
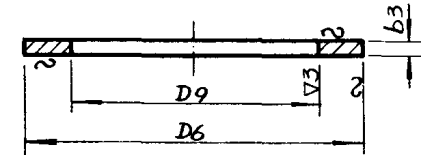
2—翼环



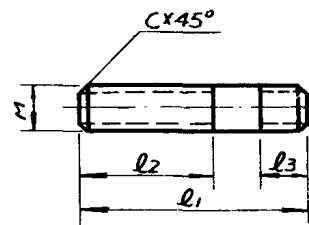
4—橡皮条



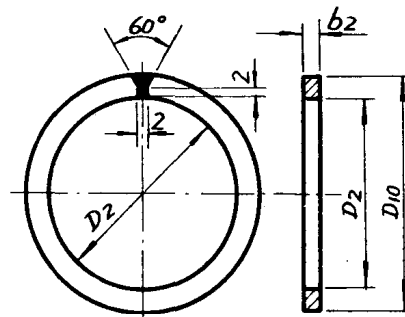
9—翼盘



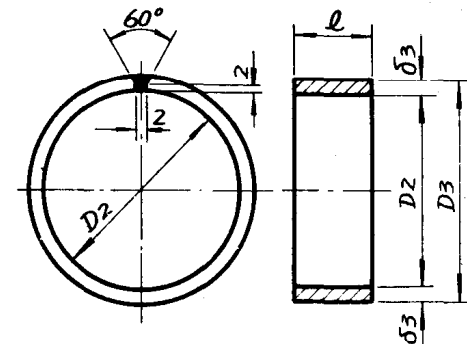
7—法兰盘



6—双头螺栓



3—挡圈



8—短管

编号	名称	规格	单位	数量	重量 (kg)	
					单重	总重
Dg=50					11.34	
1	套 管	D _g =108 L ₁ =314	个	1	3.22	3.22
2	翼 环	D ₆ =177 b ₃ =10	个	2	1.20	2.40
3	挡 圈	D ₁₀ =99 b ₂ =10	个	1	0.30	0.30
4	橡 皮 条	d=20 L=349	个	2	0.09	0.18
5	螺 母	M12	个	4	0.02	0.08
6	双头螺栓	M12 l ₁ =70	个	4	0.07	0.28
7	法 兰 盘	D ₆ =177 b ₁ =14	个	1	2.00	2.00
8	短 管	D ₃ =90 l=60	个	1	1.18	1.18
9	翼 盘	D ₆ =177 b ₁ =14	个	1	1.70	1.70
Dg=70					12.54	
1	套 管	D _g =121 L ₁ =314	个	1	3.62	3.62
2	翼 环	D ₆ =190 b ₃ =10	个	2	1.31	2.62
3	挡 圈	D ₁₀ =112 b ₂ =10	个	1	0.35	0.35
4	橡 皮 条	d=20 L=390	个	2	0.10	0.20
5	螺 母	M12	个	4	0.02	0.08
6	双头螺栓	M12 l ₁ =70	个	4	0.07	0.28
7	法 兰 盘	D ₆ =190 b ₁ =14	个	1	2.18	2.18
8	短 管	D ₃ =103 l=60	个	1	1.38	1.38
9	翼 盘	D ₆ =190 b ₁ =14	个	1	1.83	1.83
Dg=80					17.08	
1	套 管	D _g =140 L ₁ =316	个	1	4.75	4.75
2	翼 环	D ₆ =217 b ₃ =10	个	2	1.68	3.36
3	挡 圈	D ₁₀ =130 b ₂ =10	个	1	0.44	0.44
4	橡 皮 条	d=20 L=440	个	2	0.12	0.24
5	螺 母	M16	个	4	0.03	0.12
6	双头螺栓	M16 l ₁ =75	个	4	0.13	0.52
7	法 兰 盘	D ₆ =217 b ₁ =16	个	1	3.18	3.18
8	短 管	D ₃ =121 l=60	个	1	1.79	1.79
9	翼 盘	D ₆ =217 b ₁ =16	个	1	2.68	2.68

编号	名称	规格	单位	数量	重量 (kg)	
					单重	总重
Dg=100					19.14	
1	套 管	D _g =159 L ₁ =316	个	1	5.42	5.42
2	翼 环	D ₆ =236 b ₃ =10	个	2	1.86	3.72
3	挡 圈	D ₁₀ =149 b ₂ =10	个	1	0.51	0.51
4	橡 皮 条	d=20 L=500	个	2	0.13	0.26
5	螺 母	M16	个	4	0.03	0.12
6	双头螺栓	M16 l ₁ =75	个	4	0.13	0.52
7	法 兰 盘	D ₆ =236 b ₁ =16	个	1	3.53	3.53
8	短 管	D ₃ =140 l=60	个	1	2.10	2.10
9	翼 盘	D ₆ =236 b ₁ =16	个	1	2.96	2.96
Dg=125					24.02	
1	套 管	D _g =180 L ₁ =316	个	1	7.49	7.49
2	翼 环	D ₆ =257 b ₃ =10	个	2	2.07	4.14
3	挡 圈	D ₁₀ =168 b ₂ =10	个	1	0.51	0.51
4	橡 皮 条	d=16 L=548	个	2	0.10	0.20
5	螺 母	M16	个	8	0.03	0.24
6	双头螺栓	M16 l ₁ =75	个	8	0.13	1.04
7	法 兰 盘	D ₆ =257 b ₁ =18	个	1	4.42	4.42
8	短 管	D ₃ =161 l=60	个	1	2.23	2.23
9	翼 盘	D ₆ =257 b ₁ =18	个	1	3.75	3.75
Dg=150					27.35	
1	套 管	D _g =203 L ₁ =316	个	1	9.21	9.21
2	翼 环	D ₆ =280 b ₃ =10	个	2	2.27	4.54
3	挡 圈	D ₁₀ =190 b ₂ =10	个	1	0.55	0.55
4	橡 皮 条	d=16 L=630	个	2	0.12	0.24
5	螺 母	M16	个	8	0.03	0.24
6	双头螺栓	M16 l ₁ =75	个	8	0.13	1.04
7	法 兰 盘	D ₆ =280 b ₁ =18	个	1	4.86	4.86
8	短 管	D ₃ =185 l=60	个	1	2.59	2.59
9	翼 盘	D ₆ =280 b ₁ =18	个	1	4.08	4.08

编号	名称	规格	单位	数量	重量 (kg)	
					单重	总重
Dg=200					42.85	
1	套 管	D _g =273 L ₁ =319	个	1	14.65	14.65
2	翼 环	D ₆ =350 b ₃ =15	个	2	4.39	8.78
3	挡 圈	D ₁₀ =258 b ₂ =10	个	1	0.87	0.87
4	橡 皮 条	d=20 L=849	个	2	0.22	0.44
5	螺 母	M16	个	8	0.03	0.24
6	双头螺栓	M16 l ₁ =75	个	8	0.13	1.04
7	法 兰 盘	D ₆ =350 b ₁ =20	个	1	7.42	7.42
8	短 管	D ₃ =249 l=60	个	1	3.54	3.54
9	翼 盘	D ₆ =350 b ₁ =20	个	1	5.87	5.87
Dg=250					53.24	
1	套 管	D _g =325 L ₁ =319	个	1	19.95	19.95
2	翼 环	D ₆ =402 b ₃ =15	个	2	5.11	10.22
3	挡 圈	D ₁₀ =308 b ₂ =10	个	1	0.98	0.98
4	橡 皮 条	d=16 L=988	个	2	0.18	0.36
5	螺 母	M16	个	12	0.03	0.36
6	双头螺栓	M16 l ₁ =75	个	12	0.13	1.56
7	法 兰 盘	D ₆ =402 b ₁ =20	个	1	8.68	8.68
8	短 管	D ₃ =301 l=60	个	1	4.31	4.31
9	翼 盘	D ₆ =402 b ₁ =20	个	1	6.82	6.82
Dg=300					68.82	
1	套 管	D _g =377 L ₁ =319	个	1	26.06	26.06
2	翼 环	D ₆ =462 b ₃ =15	个	2	6.52	13.04
3	挡 圈	D ₁₀ =358 b ₂ =10	个	1	1.11	1.11
4	橡 皮 条	d=16 L=1152	个	2	0.21	0.42
5	螺 母	M20	个	12	0.06	0.72
6	双头螺栓	M20 l ₁ =80	个	12	0.23	2.76
7	法 兰 盘	D ₆ =462 b ₁ =20	个	1	10.95	10.95
8	短 管	D ₃ =352 l=60	个	1	5.06	5.06
9	翼 盘	D ₆ =462 b ₁ =20	个	1	8.70	8.70

说明:

表内尺寸均以毫米计。

标准图
1975

柔性防水套管材料表
(Dg=50—300)

S 312

页 8-5

编号	名称	规格	单位	数量	重量(kg)	
					单重	总重
Dg=350					80.52	
1	套 管	Dg=426 L ₁ =321	个	1	31.32	31.32
2	翼 环	D ₆ =511 b ₃ =15	个	2	7.29	14.58
3	挡 圈	D ₁₀ =406 b ₂ =10	个	1	1.12	1.12
4	橡 皮 条	d=16 L=1315	个	2	0.24	0.48
5	螺 母	M20	个	12	0.06	0.72
6	双头螺栓	M20 L ₁ =85	个	12	0.24	2.88
7	法 兰 盘	D ₆ =511 b ₁ =22	个	1	13.51	13.51
8	短 管	D ₃ =401 L=60	个	1	5.22	5.22
9	翼 盘	D ₆ =511 b ₁ =22	个	1	10.69	10.69
Dg=400					93.00	
1	套 管	Dg=480 L ₁ =323	个	1	33.76	33.76
2	翼 环	D ₆ =565 b ₃ =15	个	2	8.12	16.24
3	挡 圈	D ₁₀ =461 b ₂ =10	个	1	1.49	1.49
4	橡 皮 条	d=16 L=1469	个	2	0.27	0.54
5	螺 母	M20	个	16	0.06	0.96
6	双头螺栓	M20 L ₁ =85	个	16	0.24	3.84
7	法 兰 盘	D ₆ =565 b ₁ =24	个	1	16.60	16.60
8	短 管	D ₃ =454 L=60	个	1	6.57	6.57
9	翼 盘	D ₆ =565 b ₁ =24	个	1	13.00	13.00
Dg=450					101.80	
1	套 管	Dg=530 L ₁ =323	个	1	37.34	37.34
2	翼 环	D ₆ =615 b ₃ =15	个	2	8.90	17.80
3	挡 圈	D ₁₀ =511 b ₂ =12	个	1	1.84	1.84
4	橡 皮 条	d=16 L=1638	个	2	0.30	0.60
5	螺 母	M20	个	16	0.06	0.96
6	双头螺栓	M20 L ₁ =85	个	16	0.24	3.84
7	法 兰 盘	D ₆ =615 b ₁ =24	个	1	17.94	17.94
8	短 管	D ₃ =506 L=60	个	1	7.34	7.34
9	翼 盘	D ₆ =615 b ₁ =24	个	1	14.24	14.24

编号	名称	规格	单位	数量	重量(kg)	
					单重	总重
Dg=500					116.84	
1	套 管	Dg=588 L ₁ =324	个	1	41.64	41.64
2	翼 环	D ₆ =673 b ₃ =15	个	2	9.80	19.60
3	挡 圈	D ₁₀ =569 b ₂ =12	个	1	2.38	2.38
4	橡 皮 条	d=20 L=1826	个	2	0.48	0.96
5	螺 母	M20	个	16	0.06	0.96
6	双头螺栓	M20 L ₁ =95	个	16	0.26	4.16
7	法 兰 盘	D ₆ =673 b ₁ =25	个	1	21.31	21.31
8	短 管	D ₃ =560 L=70	个	1	9.49	9.49
9	翼 盘	D ₆ =673 b ₁ =25	个	1	16.34	16.34
Dg=600					160.20	
1	套 管	Dg=688 L ₁ =326	个	1	49.13	49.13
2	翼 环	D ₆ =787 b ₃ =20	个	2	17.84	35.68
3	挡 圈	D ₁₀ =669 b ₂ =12	个	1	2.81	2.81
4	橡 皮 条	d=20 L=2140	个	2	0.56	1.12
5	螺 母	M22	个	20	0.07	1.40
6	双头螺栓	M22 L ₁ =95	个	20	0.32	6.40
7	法 兰 盘	D ₆ =787 b ₁ =26	个	1	29.25	29.25
8	短 管	D ₃ =660 L=70	个	1	11.22	11.22
9	翼 盘	D ₆ =787 b ₁ =26	个	1	23.19	23.19
Dg=700					188.12	
1	套 管	Dg=778 L ₁ =328	个	1	55.98	55.98
2	翼 环	D ₆ =877 b ₃ =20	个	2	20.00	40.00
3	挡 圈	D ₁₀ =759 b ₂ =12	个	1	3.20	3.20
4	橡 皮 条	d=20 L=2423	个	2	0.64	1.28
5	螺 母	M22	个	24	0.07	1.68
6	双头螺栓	M22 L ₁ =110	个	24	0.37	8.88
7	法 兰 盘	D ₆ =877 b ₁ =28	个	1	35.41	35.41
8	短 管	D ₃ =750 L=75	个	1	13.69	13.69
9	翼 盘	D ₆ =877 b ₁ =28	个	1	28.00	28.00

编号	名称	规格	单位	数量	重量(kg)	
					单重	总重
Dg=800					228.80	
1	套 管	Dg=878 L ₁ =328	个	1	63.26	63.26
2	翼 环	D ₆ =987 b ₃ =20	个	2	24.85	49.70
3	挡 圈	D ₁₀ =859 b ₂ =12	个	1	3.62	3.62
4	橡 皮 条	d=20 L=2737	个	2	0.72	1.44
5	螺 母	M27	个	24	0.16	3.84
6	双头螺栓	M27 L ₁ =110	个	24	0.56	13.44
7	法 兰 盘	D ₆ =987 b ₁ =28	个	1	43.17	43.17
8	短 管	D ₃ =850 L=75	个	1	15.54	15.54
9	翼 盘	D ₆ =987 b ₁ =28	个	1	34.79	34.79
Dg=900					258.91	
1	套 管	Dg=978 L ₁ =330	个	1	70.97	70.97
2	翼 环	D ₆ =1087 b ₃ =20	个	2	27.52	55.04
3	挡 圈	D ₁₀ =959 b ₂ =12	个	1	4.06	4.06
4	橡 皮 条	d=20 L=3051	个	2	0.81	1.62
5	螺 母	M27	个	24	0.16	3.84
6	双头螺栓	M27 L ₁ =110	个	24	0.56	13.44
7	法 兰 盘	D ₆ =1087 b ₁ =30	个	1	51.27	51.27
8	短 管	D ₃ =950 L=75	个	1	17.39	17.39
9	翼 盘	D ₆ =1087 b ₁ =30	个	1	41.28	41.28
Dg=1000					285.59	
1	套 管	Dg=1078 L ₁ =330	个	1	78.30	78.30
2	翼 环	D ₆ =1187 b ₃ =20	个	2	30.10	60.20
3	挡 圈	D ₁₀ =1059 b ₂ =12	个	1	4.48	4.48
4	橡 皮 条	d=20 L=3365	个	2	0.89	1.78
5	螺 母	M27	个	28	0.16	4.48
6	双头螺栓	M27 L ₁ =110	个	28	0.56	15.68
7	法 兰 盘	D ₆ =1187 b ₁ =30	个	1	56.28	56.28
8	短 管	D ₃ =1050 L=75	个	1	19.24	19.24
9	翼 盘	D ₆ =1187 b ₁ =30	个	1	45.15	45.15

说明:

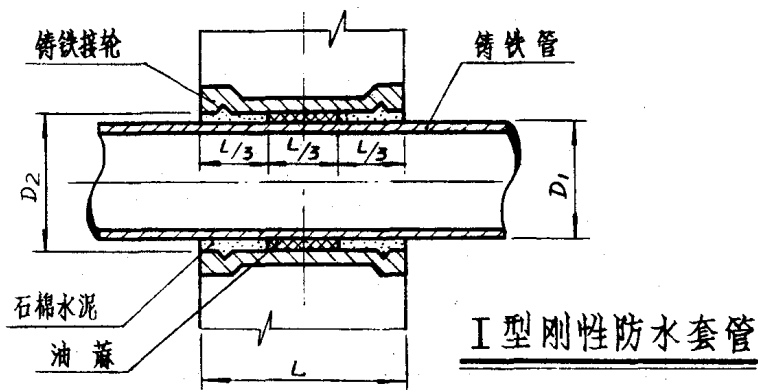
表内尺寸均以毫米计。

标准图
1975

柔性防水套管材料表
(Dg=350-1000)

S 312

页 8-6

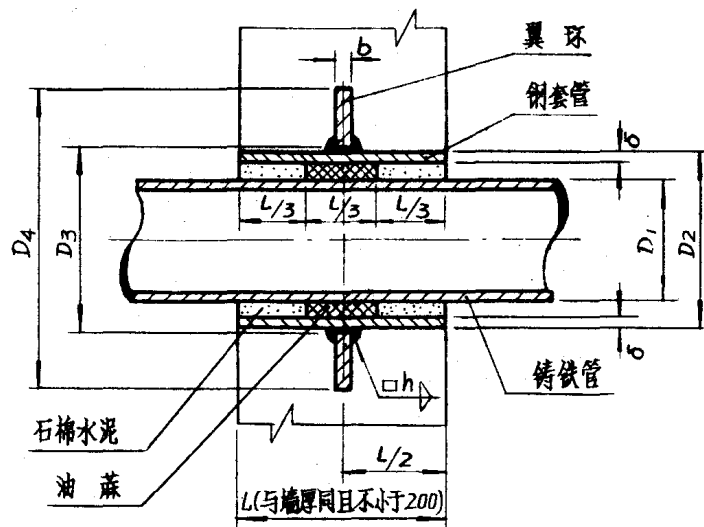


I型套管尺寸表

	Dg	75	100	125	150	200	250	300	350	400	450	500	600	700	800	900	1000
穿墙管最大外径	D ₁	93	118	143	169	220	271.6	322.8	374	425.6	476.8	528	630.8	733	836	939	1041
铸铁接轮内径	D ₂	113	138	163	189	240	294	345	396	448	499	552	655	757	860	963	1067
铸铁接轮长度	L	300	300	300	300	300	300	350	350	350	350	350	400	400	400	400	450
铸铁接轮重量(kg)		15.9	19.1	22.1	25.4	34.3	43.0	59.1	71.8	85.6	100	110	156	189	236	288	382

说明:

1. 本图尺寸均以毫米计。
2. I型及II型防水套管,适用于铸铁管,也适用于非金属管,但应根据采用管材的管壁厚度修正有关尺寸。
3. 翼环及钢套管加工完成后,在其外壁均刷底漆一遍(底漆包括樟丹或冷底子油)。
4. I型防水套管仅在壁厚等于或使墙壁一边或两边加厚为所需铸铁接轮长度时采用。
5. II型套管尺寸表内所列之材料重量为钢套管(套管长度L值按200mm计算)及翼环之重量。钢套管及翼环用A3材料制作,T42焊条焊接。
6. I型及II型套管穿墙处之墙壁,如遇非混凝土墙壁时应用改用混凝土墙壁,其浇注混凝土范围,I型套管应比铸铁接轮外径大300mm,II型套管应比翼环直径(D₄)大200mm,而且必须将套管一次浇筑于墙内。套管内的填料应紧密捣实。
7. II型防水套管处的混凝土壁厚,应不小于200mm,否则应使墙壁一边或两边加厚。加厚部分的直径,最小应比翼环直径(D₄)大200mm。I型加厚部分的直径应比接轮外径大300mm。



II型套管尺寸表

II型套管尺寸表

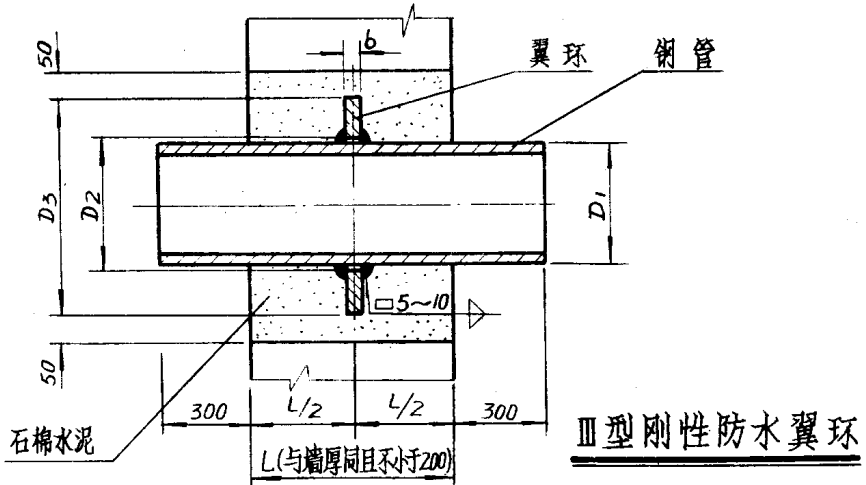
Dg	50	75	100	125	150	200	250	300	350	400	450	500	600	700	800	900	1000
D ₁	60	93	118	143	169	220	271.6	322.8	374	425.6	476.8	528	630.8	733	836	939	1041
D ₂	114	140	168	194	219	273	325	377	426	480	530	579	681	783	886	991	1093
D ₃	115	141	169	195	220	274	326	378	427	481	531	580	682	784	887	992	1094
D ₄	225	251	289	315	340	394	446	498	567	621	671	720	822	924	1027	1132	1234
δ	4	4.5	5	5	6	7	8	9	9	9	9	9	9	9	9	9	9
b	10	10	10	10	10	10	10	15	15	15	15	15	15	15	15	15	15
h	4	4	5	5	6	7	8	9	9	9	9	9	9	9	9	9	9
重量(kg)	4.48	5.67	7.41	8.43	10.44	14.13	18.22	26.06	31.38	35.17	38.68	42.14	49.31	56.47	63.71	71.10	78.21

标准图
1975

刚性防水套管安装图(I型、II型)

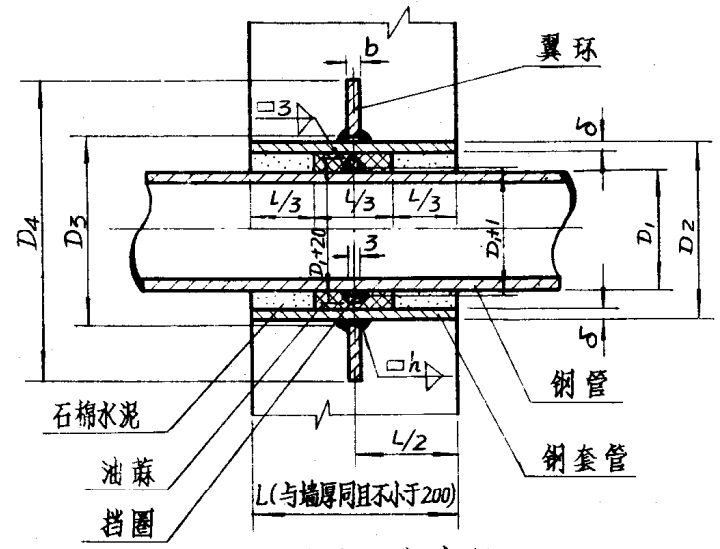
S 312

页 8-7



III型翼环尺寸表

Dg	25	32	40	50	70	80	100	125	150	200	250	300	350	400	450	500	600	700	800	900	1000
D1	33.5	38	50	60	73	89	108	133	159	219	273	325	377	426	480	530	630	720	820	920	1020
D2	35	39	51	61	74	90	109	134	160	220	274	326	378	427	481	531	631	721	821	921	1021
D3	95	99	111	121	134	150	209	234	260	320	374	476	528	577	631	681	831	921	1021	1121	1221
b	5	5	5	5	5	5	5	5	8	8	8	8	8	8	8	9	9	9	9	10	10
重量(kg)	0.24	0.26	0.30	0.34	0.38	0.44	0.98	1.13	1.29	2.66	3.20	5.93	6.71	7.42	8.22	8.97	16.21	18.27	20.43	25.19	27.65



IV型刚性防水套管

IV型套管尺寸表

Dg	50	80	100	125	150	200	250	300	350	400	450	500	600	700	800	900	1000
D1	60	89	108	133	159	219	273	325	377	426	480	530	630	720	820	920	1020
D2	114	140	159	180	203	273	325	377	426	480	530	579	681	770	870	972	1072
D3	115	141	160	181	204	274	326	378	427	481	531	580	682	771	871	973	1073
D4	225	251	280	301	324	394	446	498	567	621	671	720	822	911	1011	1113	1213
δ	4	4.5	4.5	5	6	7	8	9	9	9	9	9	9	9	9	9	9
b	10	10	10	10	10	10	10	15	15	15	15	15	15	15	15	15	15
h	4	4	4	5	6	7	8	9	9	9	9	9	9	9	9	9	9
重量(kg)	4.98	6.37	7.52	8.90	10.93	15.73	20.22	28.42	34.11	38.24	42.13	45.88	53.81	60.76	68.43	76.30	83.96

说明:

1. 本图尺寸均以毫米计。
2. 翼环及钢套管加工完成后,在其外壁均刷底漆一遍(底漆包括樟丹或冷底子油)。
3. III型翼环尺寸表内之材料重量为翼环重量。IV型套管尺寸表内之材料重量为钢套管(套管长度L值按200mm计算)、翼环及挡圈之重量。钢套管及翼环用A3材料制作。T42焊条焊接。
4. IV型套管穿墙处之墙壁,如遇非混凝土墙壁时应改用混凝土墙壁,其浇注混凝土范围应比翼环直径(D4)大200mm,而且必须将套管一次浇注于墙内。套管内的填料应塞紧捣实。
5. III型及IV型穿墙处之混凝土墙厚,应不小于200mm,否则应使墙壁一边或两边加厚。IV型套管加厚部分的直径,最小应比翼环直径(D4)大200mm。