

防空地下室给排水设施安装

批准部门 中华人民共和国建设部
国家人民防空办公室
批准文号 建质[2007]50号

主编单位 中国建筑东北设计研究院
统一编号 GJBT-999

实行日期 二〇〇七年五月一日
图集号 07FS02

主编单位负责人

主编单位技术负责人

技术审定人

设计负责人

目 录

目 录	1	防护密闭套管安装图(C型)	16
总说明	3	防护密闭套管安装图(D型)	17
管道穿外墙、密闭墙		防护密闭套管安装图(E型)	18
A型引入管穿外墙图(沉降量 $\leq 120\text{mm}$)	5	防护密闭套管安装图(F型)	19
B型引入管穿外墙图(沉降量 $\leq 200\text{mm}$)	6	防护阀门	
B型引入管穿外墙剖面图(沉降量 $\leq 200\text{mm}$)	7	FBSF型防爆波水闸阀选用说明	20
B型引入管穿外墙盖板图(沉降量 $\leq 200\text{mm}$)	8	FBSF型防爆波水闸阀选用图	21
引入管(DN ≤ 200)从出入口进入布置图	9	Z41T-10型明杆楔式闸阀选用图	22
引入管(DN ≤ 200)从出入口进入井室详图	10	外墙引入管防护阀门安装图	23
管道穿密闭墙变形缝图(A型)	11	顶板引入管防护阀门安装图	24
管道穿密闭墙变形缝图(B型)	12	外墙防护阀门安装支架图(A型)	25
管道穿防护单元隔墙图	13	外墙防护阀门安装支架图(B型)	26
防护密闭套管		顶板防护阀门安装支架图	27
防护密闭套管安装图(A型)	14		
防护密闭套管安装图(B型)	15		

目 录

图集号 07FS02

审核 白金多 白金多 校对 庄德胜 庄德胜 设计 任放 任放

页 1

给水设备

气压自动给水设备选用安装图	28
变频自动给水设备选用安装图	30
变频自动给水设备安装尺寸表	31
贮水箱固定安装图	32
手摇泵	
S、SH型手摇泵墙壁安装图	34
CS-Y、CS-H型手摇泵墙壁安装图	35
CS-Y、CS-H、S、SH型手摇泵机座安装图	36
电热(开)水器	
RS型电热水器选用表	37
RS型电热水器外形图	38
RS型电热水器安装图	39
EES型电热水器选用图	40
EES型电热水器安装图	41
DAY系列全自动净化电开水器选用图	42
DAY系列全自动净化电开水器安装图	43
污水泵	
污水泵选用安装图	44
污水提升排水出口图	45
防爆地漏、清扫口	
防爆地漏选用图	47
楼板预留孔洞防爆地漏安装图	48
预埋防爆地漏安装图	49
防爆波清扫口安装图	50

洗消冲洗栓

穿墙管冲洗栓安装图(DN25)	51
埋地管冲洗栓安装图(DN25)	52
卫生器具	
单管脚踏式淋浴器安装图	53
陶瓷片密封龙头洗脸盆安装图	54
低水箱坐式大便器安装图	55
低水箱蹲式大便器安装图	56
自闭式冲洗阀斗式小便器安装图	57
洗涤池安装图	58
柴油电站供油(水)设施	
油用阀门选用图	59
油用阀门安装图	60
油管接头井安装图	61
油管接头井结构图	62
CYZ型离心油泵及附件安装图	63
CYZ型离心油泵规格尺寸表	64
KCB型齿轮油泵及附件安装图	65
KCB型齿轮油泵规格尺寸表	66
日用油箱选用图	67
日用油箱安装图	68
冷却贮水箱(公称容积2.4m ³)安装图	69

目 录

图集号 07FS02

审核	白金多	白金多	校对	庄德胜	庄德胜	设计	任放	任放	页	2
----	-----	-----	----	-----	-----	----	----	----	---	---

编制说明

1. 编制依据

1.1 根据建设部建质函[2006]71号文“关于印发《2006年国家建筑标准设计编制工作计划》的通知”，为适应新修编《人民防空地下室设计规范》GB50038-2005的要求，对国家标准图集04FS02《防空地下室给排水设施安装》进行全面修订。

1.2 现行国家标准规范

《人民防空地下室设计规范》GB50038-2005

《建筑给水排水设计规范》GB50015-2003

《人民防空工程施工及验收规范》GB50134-2004

《建筑给水排水及采暖工程施工质量验收规范》GB50242-2002

2. 适用范围

适用于核4级、核4B级、核5级、核6级、核6B级甲类防空地下室及常5级、常6级乙类防空地下室以及居住小区内的结合民用建筑易地修建的甲、乙类单建掘开式人防工程中，战时使用的给排水设施安装。

3. 选用及安装

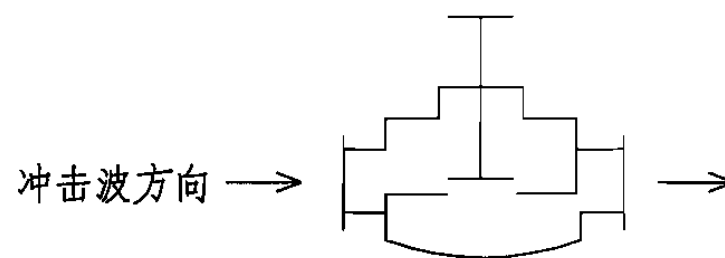
3.1 给水引入管应采用钢塑复合管、热镀锌钢管。防护阀门内可采用符合规范及产品标准要求的其他材料。排水出户管应采用钢塑复合管或钢管，防护阀门内排水管道可采用塑料管或机制排水铸铁管。

3.2 贮水箱容积、污水集水池容积应根据具体设计条件计算确定。贮水箱、给水设备(水泵、气压罐等)、污水泵、电热水器

等设备基础和集水池结构均应提供给土建专业设计确定。

3.3 热水加热器可根据具体设计使用范围设在清洁区内。

3.4 给水引入管在防空地下室内侧应设防护阀门。战时不允许间断供水时必须采用防爆波阀门；战时允许断水的管道应采用公称压力不小于1.0MPa，阀芯为不锈钢或铜材质的闸板阀或截止阀。用截止阀时关闭方向应和冲击波作用方向一致，见下图：



3.5 压力排出管及通气管在防空地下室内侧应设防护阀门。允许隔绝关闭管道也可采用工称压力不应小于1.0MPa，阀芯为不锈钢或铜材质的闸板阀。

4. 设备固定安装, 支托架计算参数

4.1 防爆波阀门实际重量见下表：

DN	200~100	80~50	40~25
重量 (kg)	130	45	30

4.2 计算重量为实际重量的1.3倍。

5. 金属件及防腐

5.1 凡金属管道和施工时应预留的金属预埋件均应做防腐处理。

总说明

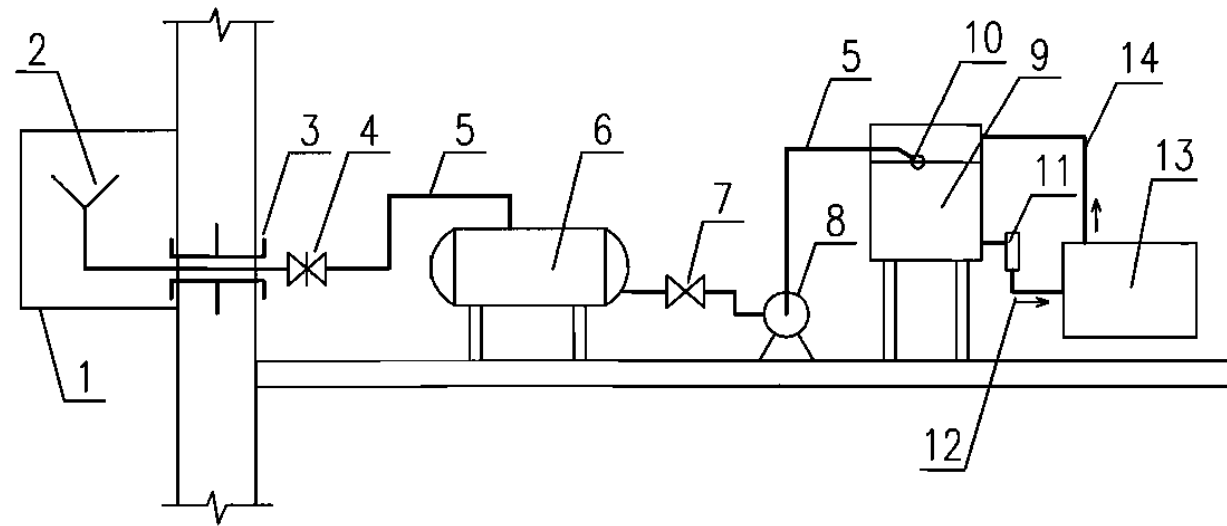
图集号 07FS02

审核 白金多 白金多 校对 庄德胜 庄德胜 设计 任放 任放 页 3

明装管宜先刷樟丹两道，再刷银粉漆两道；暗装管先刷樟丹两道，再刷沥青漆两道。如有特殊防腐要求应由工程设计说明。
5.2现场制作管件、固定标准钢件、外形尺寸、安装尺寸、焊接要求，凡未注明技术要求者均由设计人员确定，其防腐蚀处理均同工程设计。钢材均采用Q235-A钢，焊条E4303。

6. 柴油发电机供油

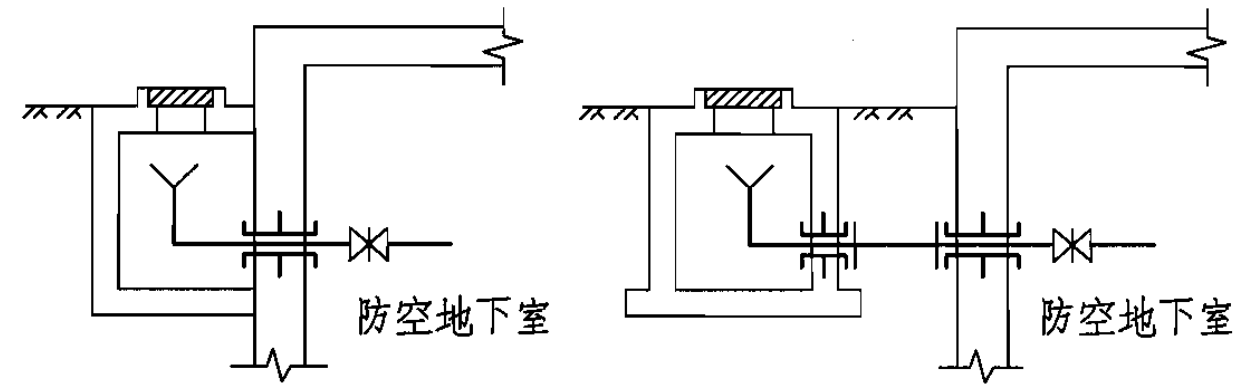
6.1柴油发电机供油系统示意如下图所示：



- 1—工程外部油管接头井；2—油管接头；3—防护密闭套管；
4—防护油用阀门；5—输油管；6—贮油罐；7—控制阀；
8—油泵；9—日用油箱；10—浮子阀；11—滤清器
12—进油管；13—柴油发电机组；14—回油管

6.2工程外部油管接头井与防空地下室抗力级别相同，可在室外的适当位置设置，见右上示意图。

6.3防护油闸阀和控制阀门采用铸铁、钢和不锈钢材质，输油管采用钢管和不锈钢管。两者均禁止使用镀锌材质，因为镀锌与油中硫起化学反应产生固体硫化物污染燃油。



6.4贮油罐数量不得少于两个，其贮油容积按贮油7~10d计算。日用油箱的贮油容积按保证机组8h全负荷运行的用油量计算。可用下式估算，日用油量W：

$$W=2.7 \cdot P_n \quad (L)$$

式中：P_n—发电机输出的额定功率(kW)。

6.5柴油电站布置等具体内容可使用相关标准图集。

7. 图例

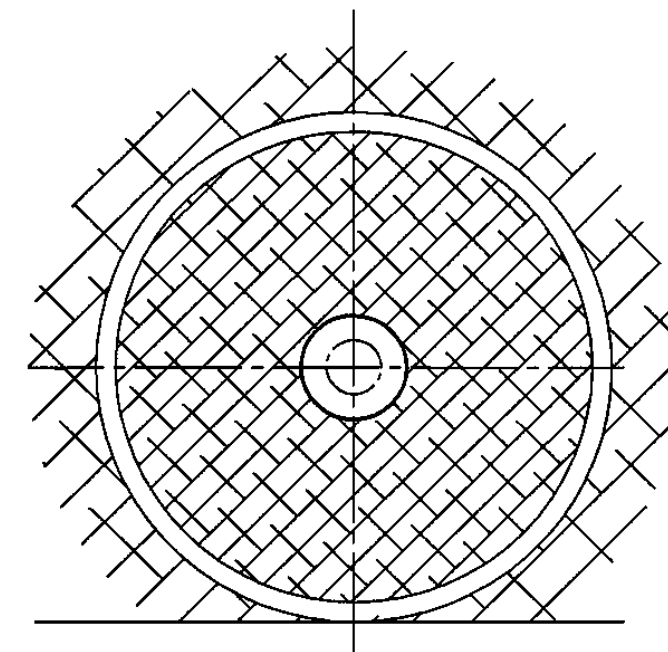
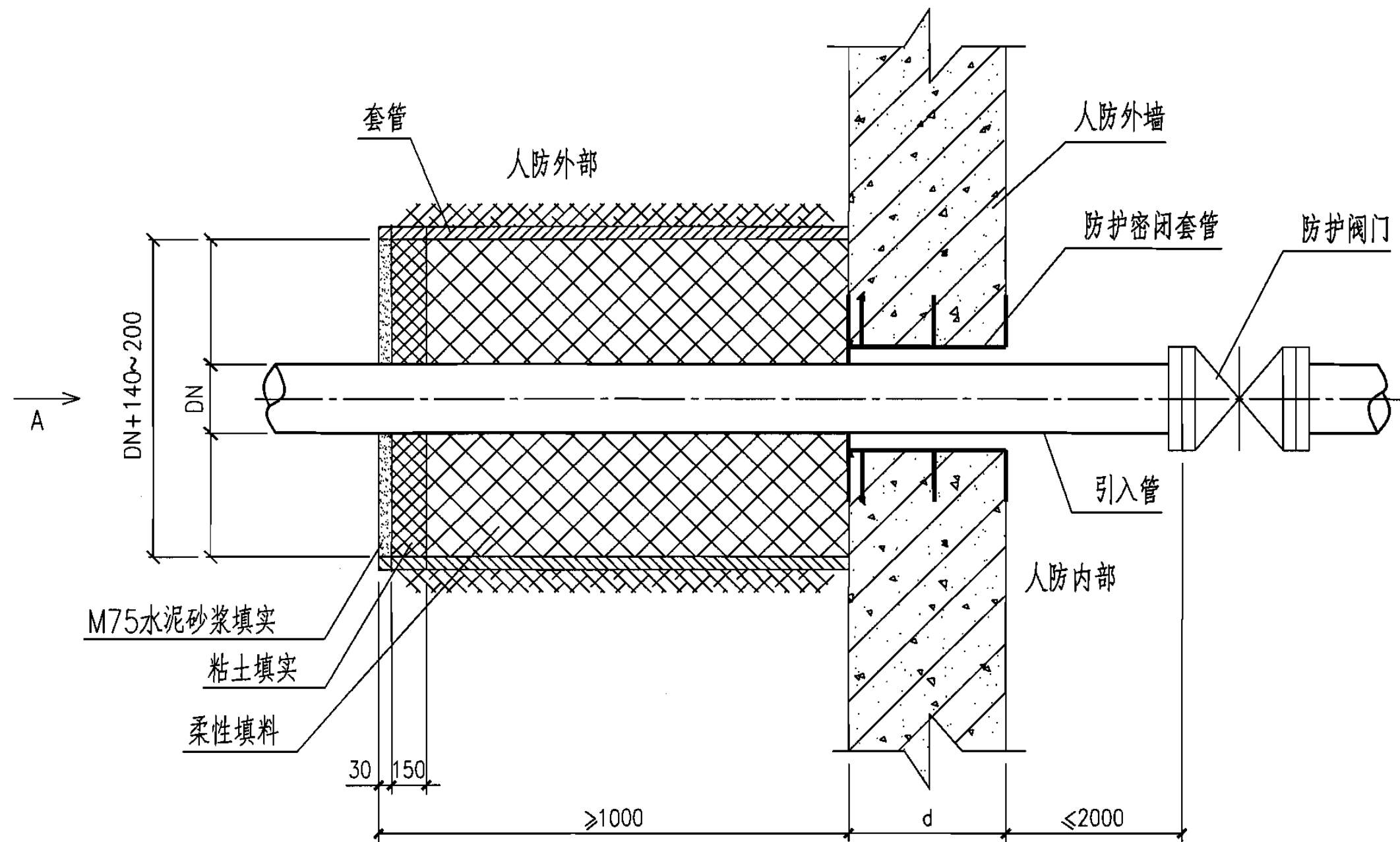
地漏	防爆地漏	防护阀门	防护密闭套管	防水套管

8. 其他

8.1本图集尺寸除标注者外其余均以mm计。

8.2穿过人防围护结构的管道防护密闭措施，采用刚性防水套管和外加防护档板的刚性防水套管，本图集均称为防护密闭套管，选用时应注明套管类型。

总说明							图集号	07FS02
审核	白金多	白金多	校对	庄德胜	庄德胜	设计	任放	任放
							页	4

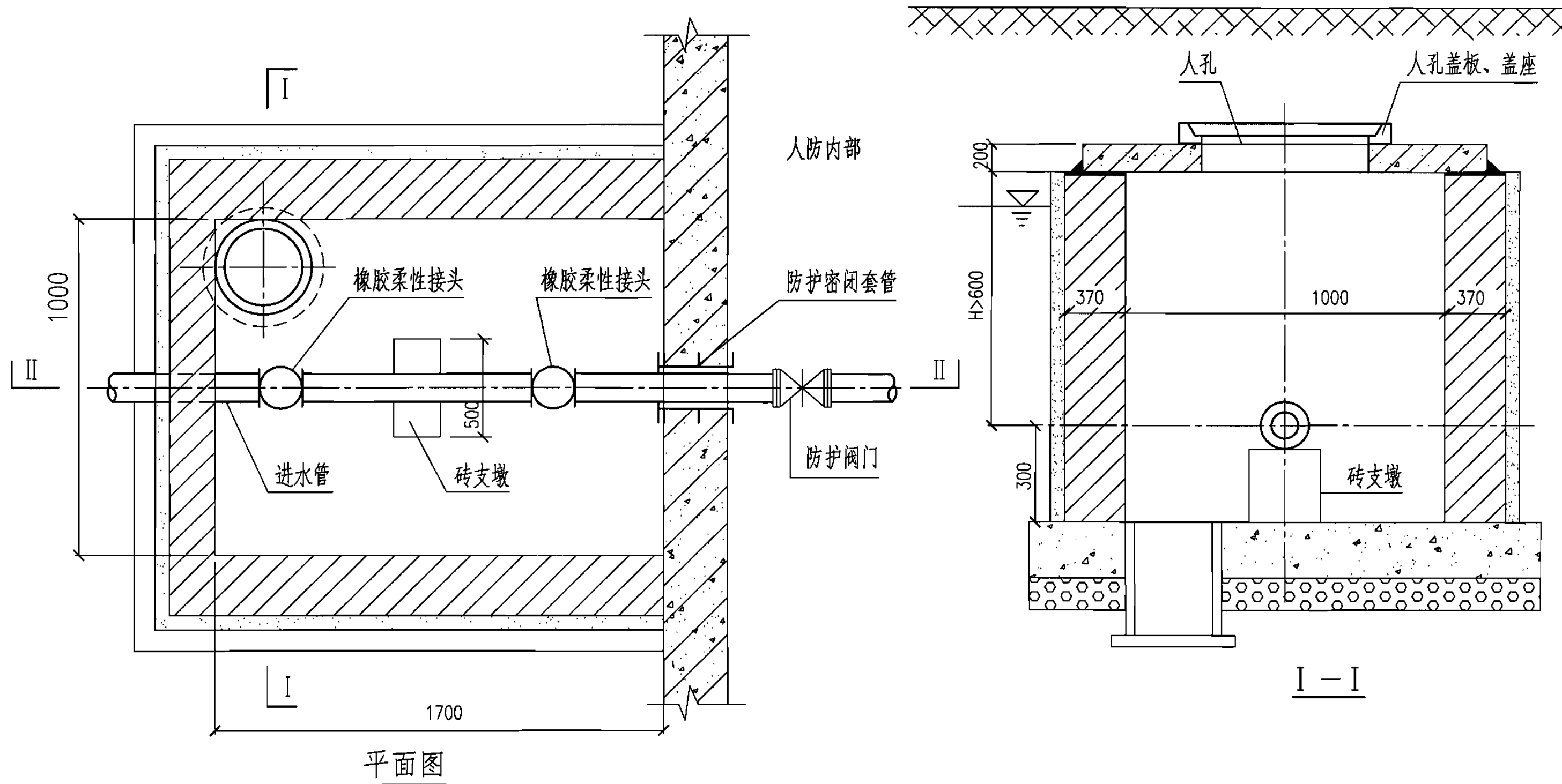


A 向 图

说明:

1. 适用于地基变形沉降量 $\leq 120\text{mm}$ 。
2. 套管为钢筋混凝土管、给水铸铁管、钢管。
3. 金属套管内、外均需做防腐蚀处理。
4. 柔性填料为泡沫塑料等。
5. 防护密闭套管详见本图集第14~19页。
6. 本图如用于湿陷性黄土地区、永久性冻土地区、其他特殊性地区时，应根据有关规定另做处理。

A型引入管穿外墙图(沉降量 $\leq 120\text{mm}$)							图集号	07FS02	
审核	许为民	设计	任放	校对	庄德胜	设计	任放	页	5

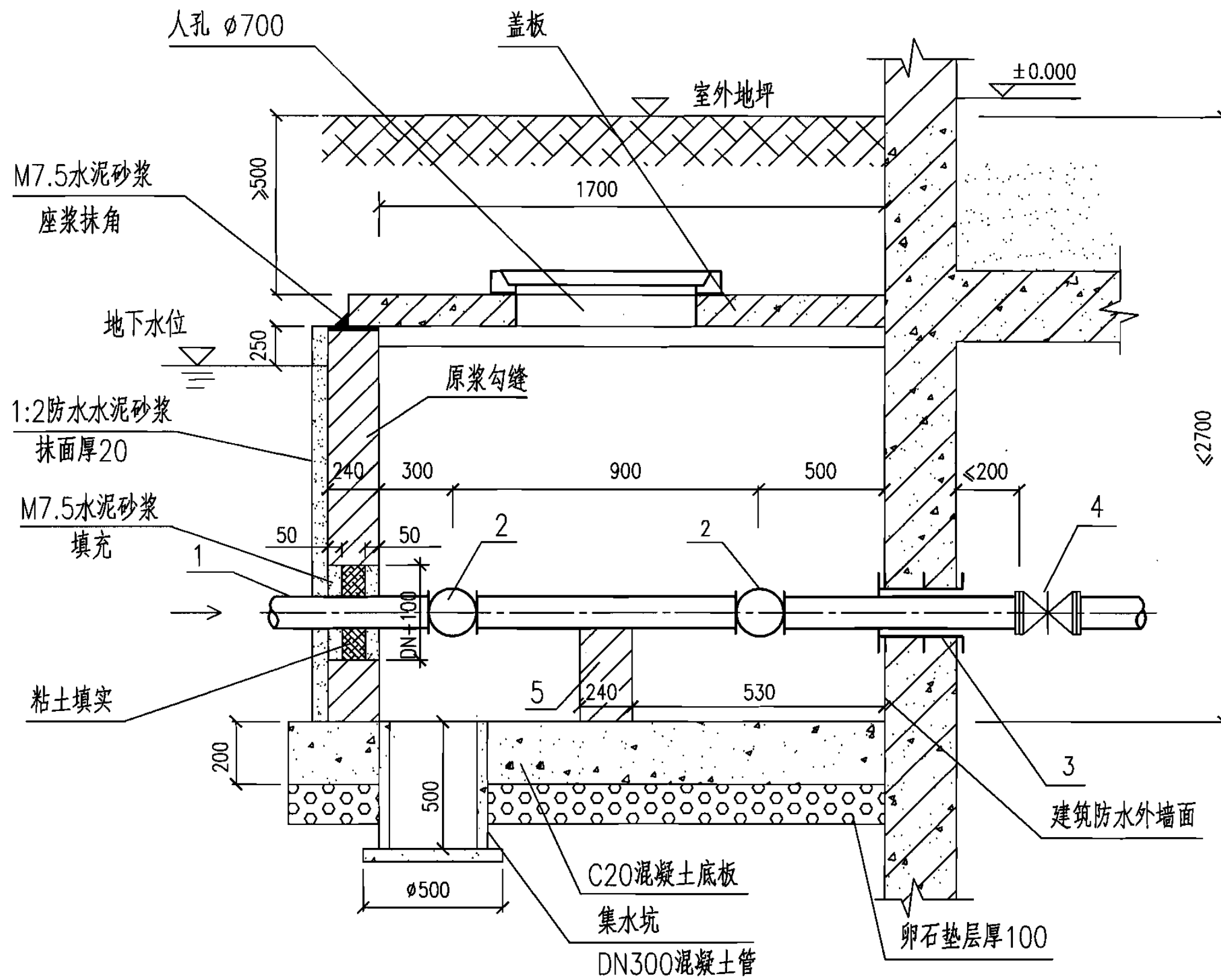


说明:

- 1.适用于地基变形沉降量 $\leq 200\text{mm}$ 。
- 2.砖砌体MU7.5号烧结实心砖,M7.5号砂浆。
- 3.顶部高于地下水位250mm即可,也可延高至室外地坪下500mm。
- 4.人孔盖板详见97S501-1《井盖与踏步》中的重型铸铁井盖及盖座图。防护密闭套管详见本图集第14~19页。

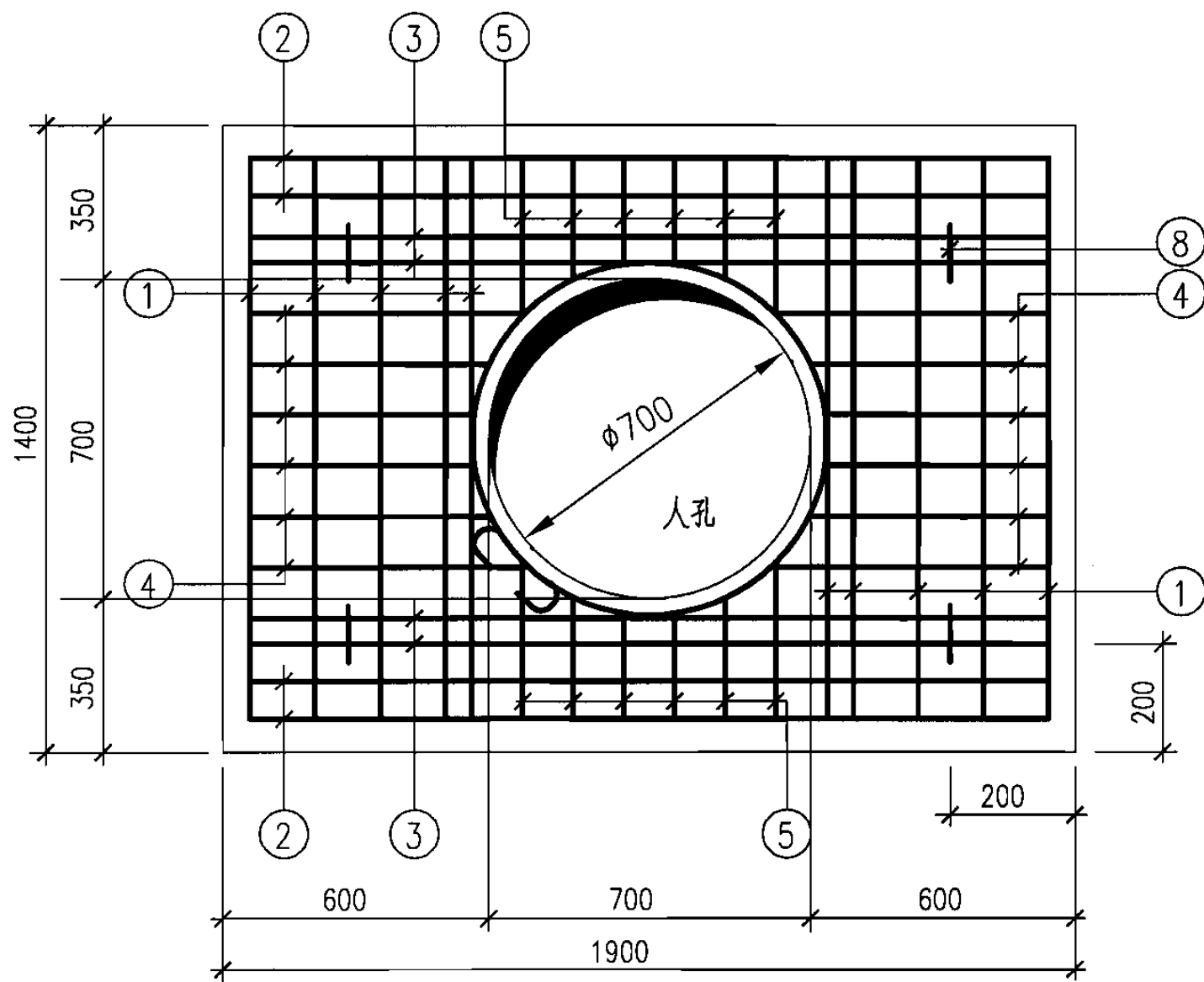
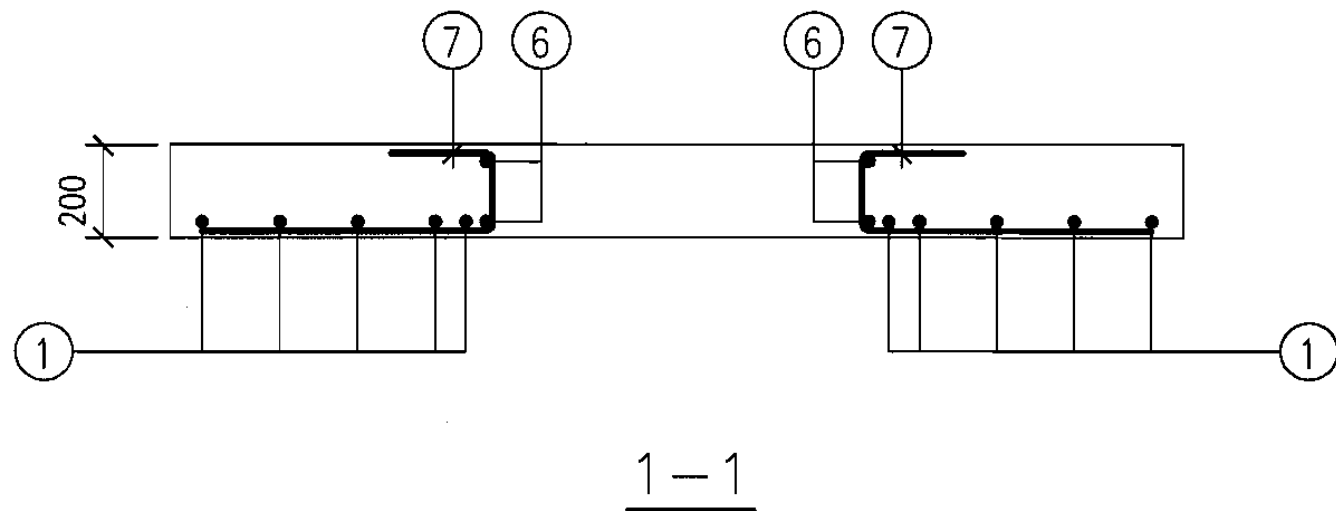
- 5.待建筑外墙面施工完,再砌筑引入管井。
- 6.本图如用于湿陷性黄土地区、永久性冻土区其他特殊性地区时,应根据有关规定另做处理。

B型引入管穿外墙图(沉降量 $\leq 200\text{mm}$)							图集号	07FS02	
审核	许为民	设计	任放	校对	庄德胜	设计	任放	页	6



II - II

B型引入管穿外墙剖面图 (沉降量 ≤ 200mm)							图集号	07FS02	
审核	许为民	设计	任放	校对	庄德胜	设计	任放	页	7



盖 板

钢 筋 表

钢筋编号	简 图	直 径 (mm)	长 度 (mm)	间 距 (mm)	根 数
1	————	Φ18	1340	—	10
2	————	Φ12	1840	—	4
3	————	Φ16	1840	—	4
4	————	Φ12	670	130	12
5	————	Φ12	410	130	12
6	 r=380	Φ12	2780	—	2
7		Φ10	540	200	14
8		Φ12	1080	—	4

说明：混凝土采用C25级，钢筋采用HPB235级(Φ)，
HRB335级(Φ)。

B型引入管穿外墙盖板图(沉降量≤200mm)

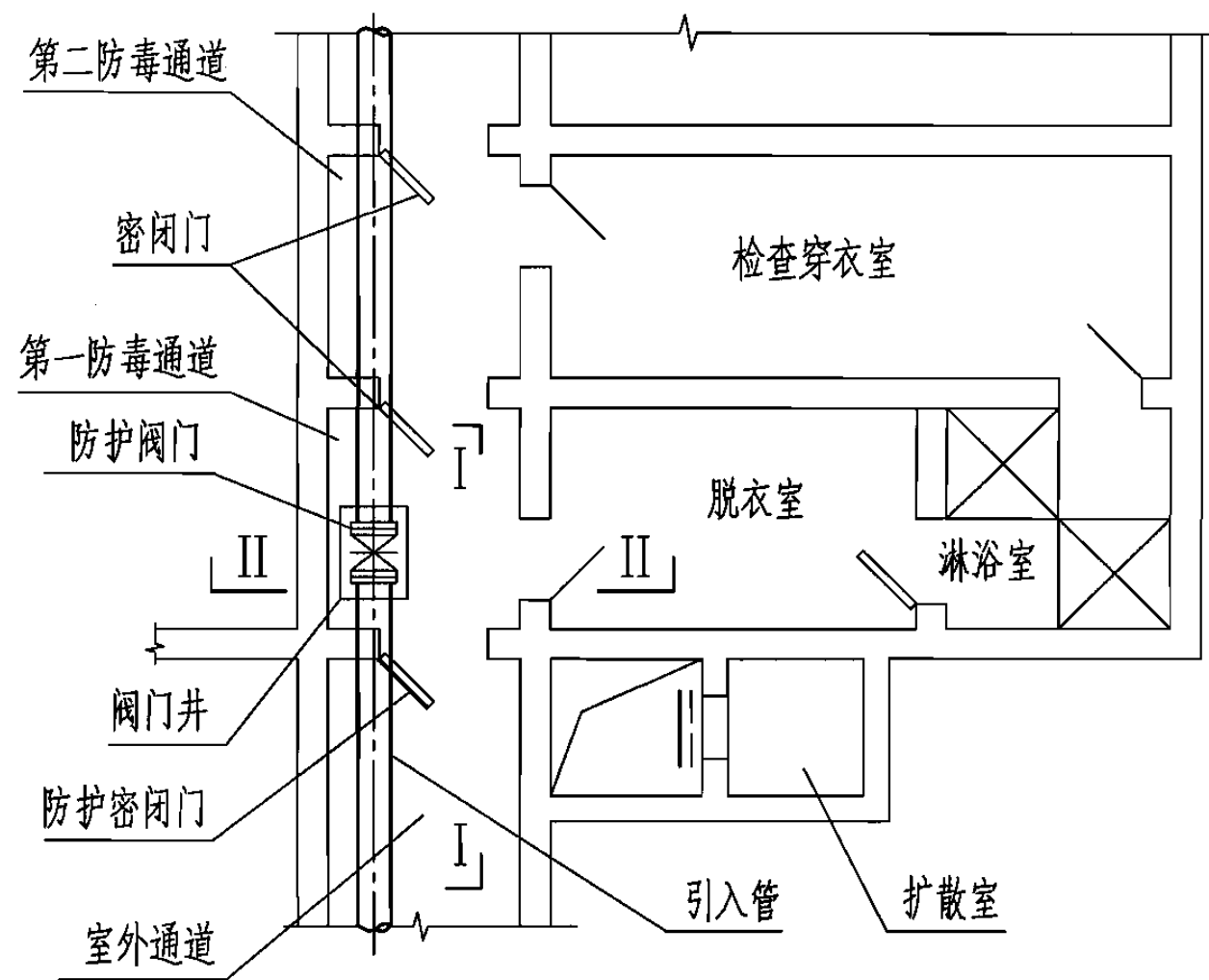
图集号

07FS02

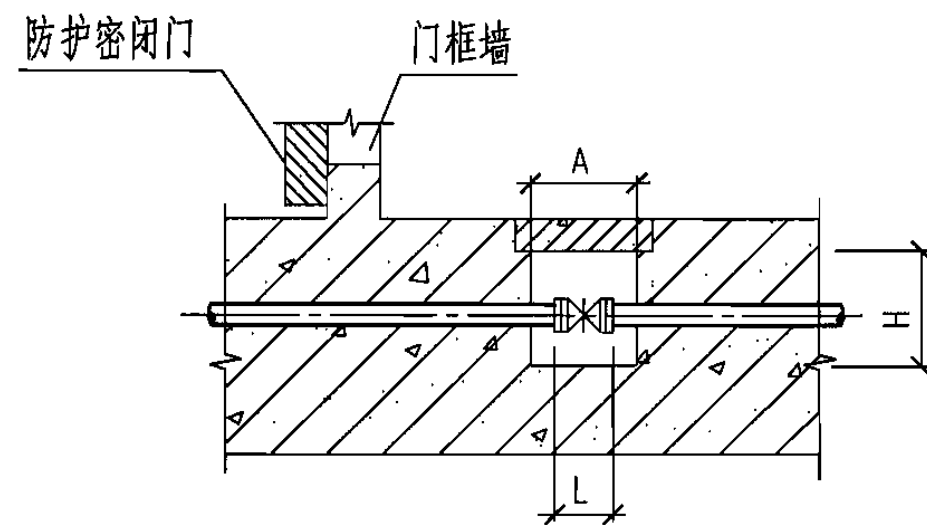
审核 许为民 设计 侯欣 修改 侯欣

页

8



平面布置图



I-I 剖面图

说明:

1. 从安全考虑,引入管从防空地下室的室外出入口沿地板内进入为最好。也可以从门框顶部临空墙进入,但需征得土建同意。
2. 当采用闸板阀或截止阀时,井室尺寸A、B、H、C由设计确定。

引入管 (DN≤200) 从出入口进入布置图							图集号	07FS02	
审核	许为民	设计	任放	校对	庄德胜	设计	任放	页	9

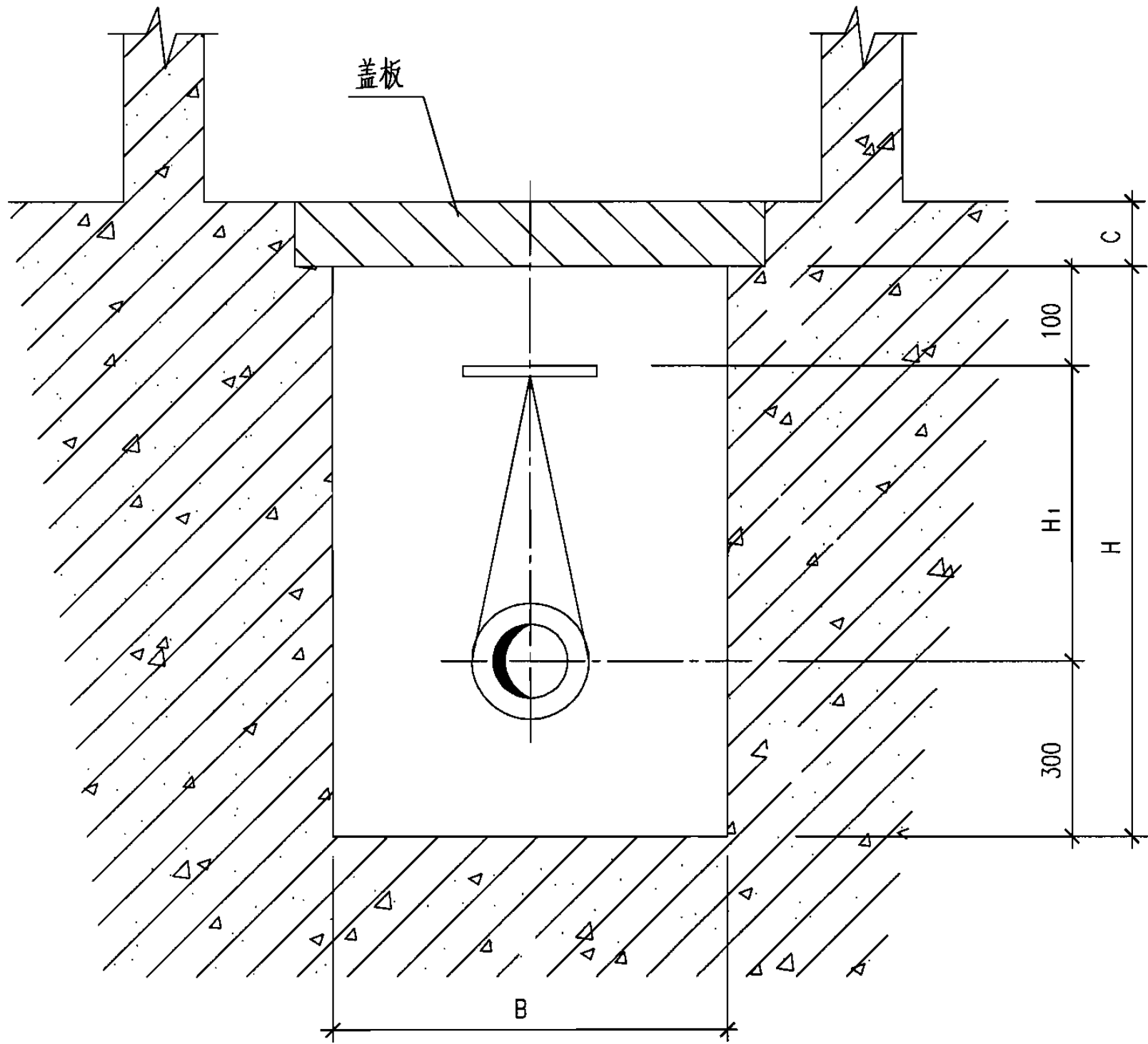
Z41T-10型明杆楔式闸阀井尺寸表

直径 DN	L	开启 H ₁	A	B	H
40	165	245	565	545	645
50	178	330	578	560	730
65	190	356	590	580	756
80	203	426	603	595	826
100	229	472	629	615	872
125	254	586	654	645	986
150	267	652	667	680	1052
200	292	860	692	740	1260

防爆波阀安装尺寸

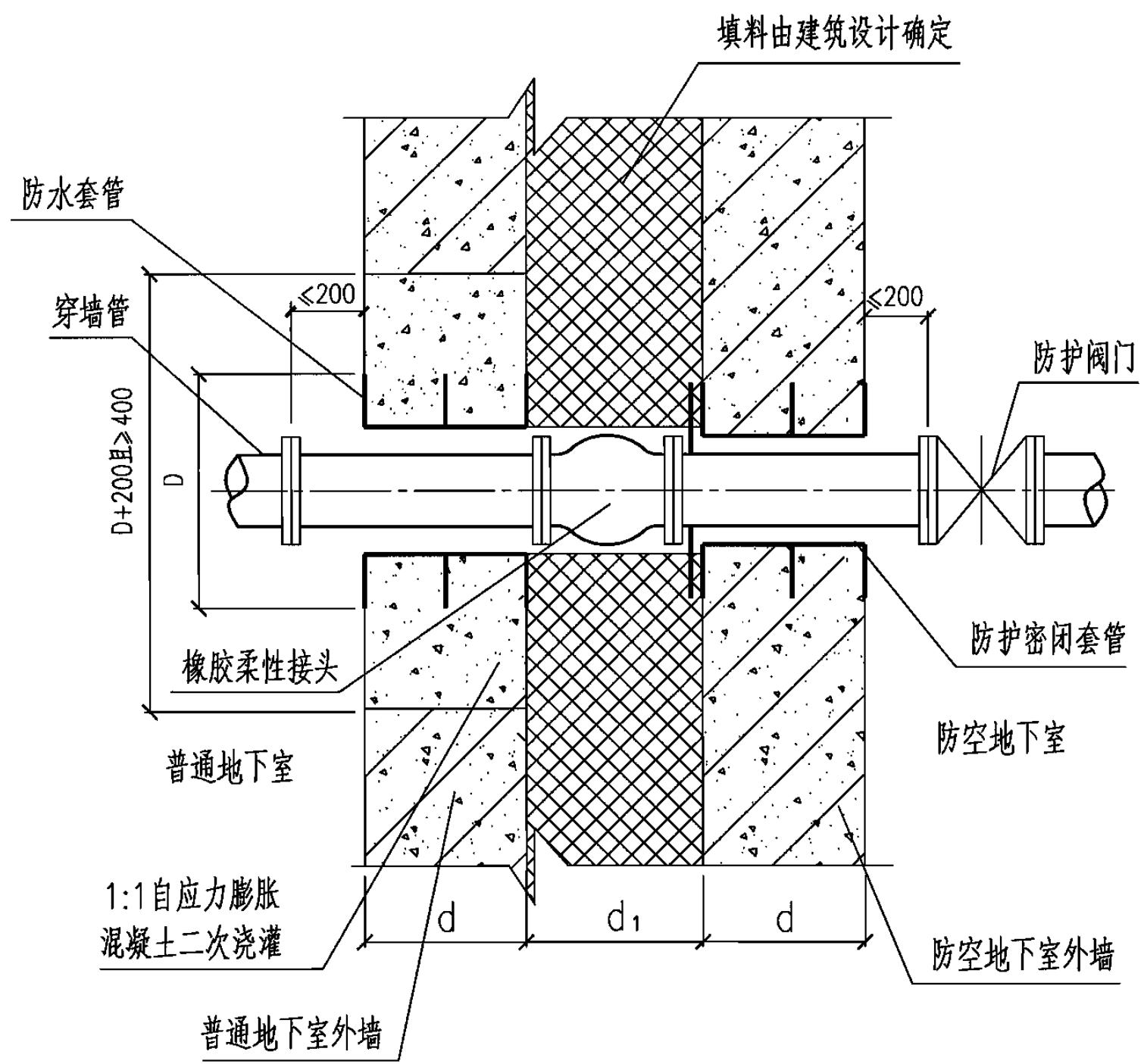
DN	40~25	80~50	200~100
A	700	800	1000
B	700	700	900
H	600	600	800

注：盖板厚度C由设计定。



II-II 剖面图

引入管 (DN ≤ 200) 从出入口进入井室详图							图集号	07FS02	
审核	许为民	设计	任放	校对	庄德胜	设计	任放	页	10

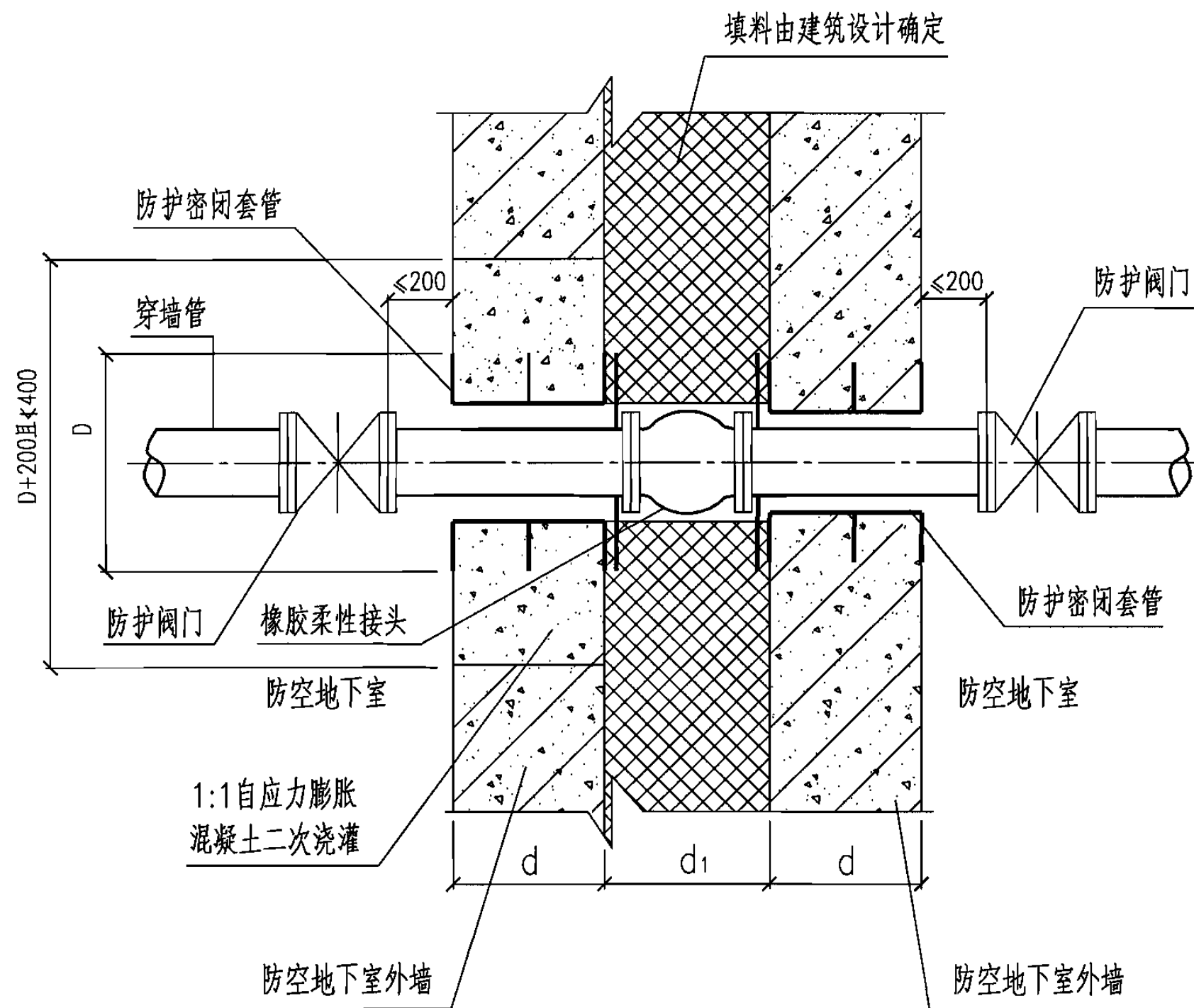


说明:

1. 管道采用法兰、螺纹连接均可。
2. d 为墙厚, d_1 为变形缝宽。 $d_1 >$ 橡胶柔性接头长度 + 110mm。
3. 施工时防护密闭套管应预埋; 混凝土二次浇灌一侧先预留 $D+200\text{mm}$ 且 $\geq 400\text{mm}$ 孔洞, 待橡胶柔性接头和进防空地下室管道连接完, 再施工预留孔洞一侧的防水套管。 D 为翼环直径。
4. 防护密闭套管详见本图集第 14~19 页。

一侧为普通地下室, 一侧为防空地下室图

管道穿密闭墙变形缝图 (A型)							图集号	07FS02	
审核	许为民	设计	任放	校对	庄德胜	设计	任放	页	11



说明:

1. 管道采用法兰, 螺纹连接均可。

2. d 为墙厚, d_1 为变形缝宽。 $d_1 >$ 橡胶柔性接头长度 + 110mm。

3. 施工时防护密闭套管应预埋; 混凝土二次浇灌一侧先预留 $D+200\text{mm}$ 且 $\geq 400\text{mm}$ 孔洞, 待橡胶柔性接头和进防空地下室管道连接完, 再施工预留孔洞一侧的防水套管。 D 为翼环直径。

4. 防护密闭套管详见本图集第 14~19 页。

两侧均为防空地下室图

管道穿密闭墙变形缝图 (B型)

图集号

07FS02

审核

许为民

设计

庄德胜

设计

任放

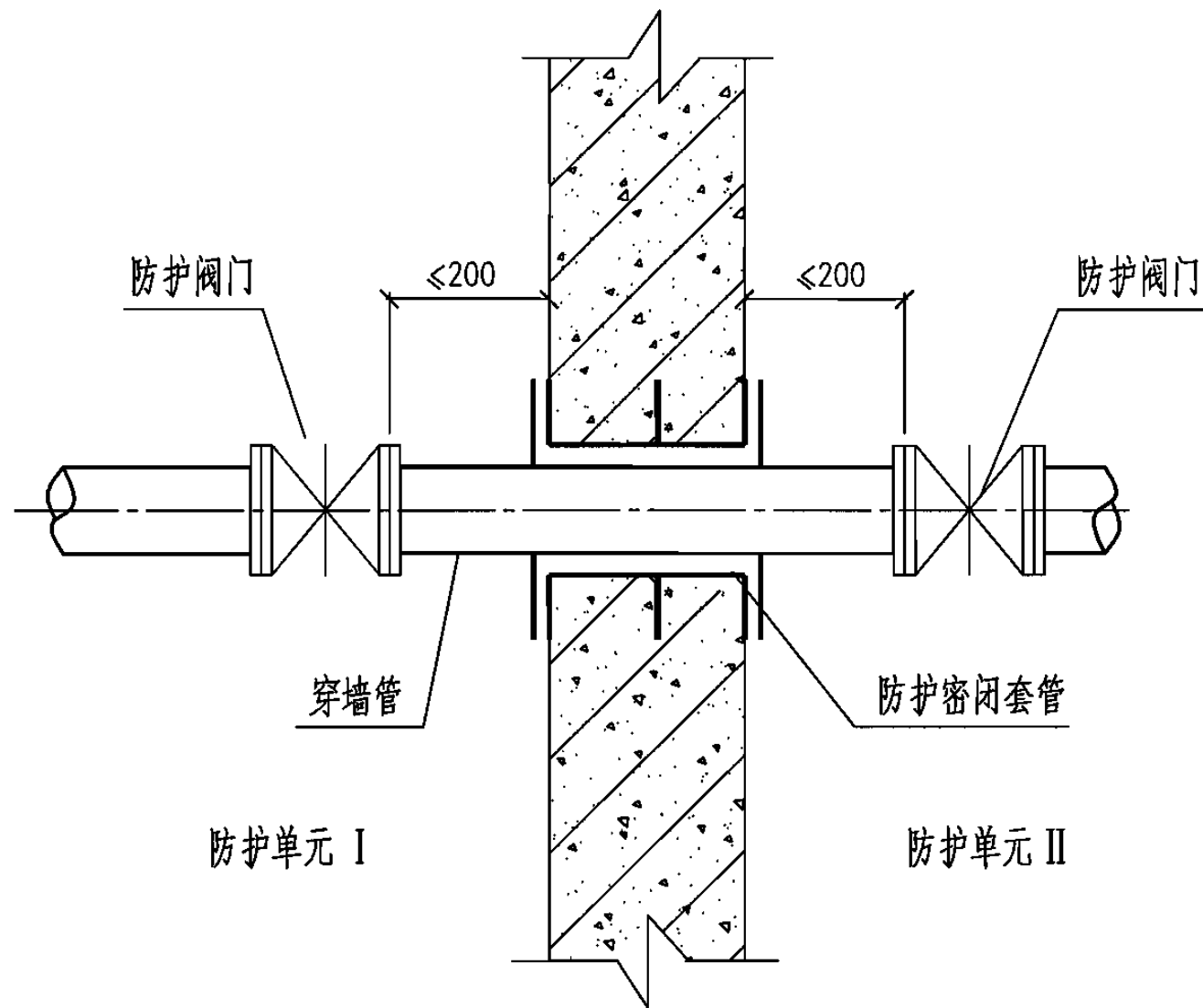
任放

设计

任放

页

12

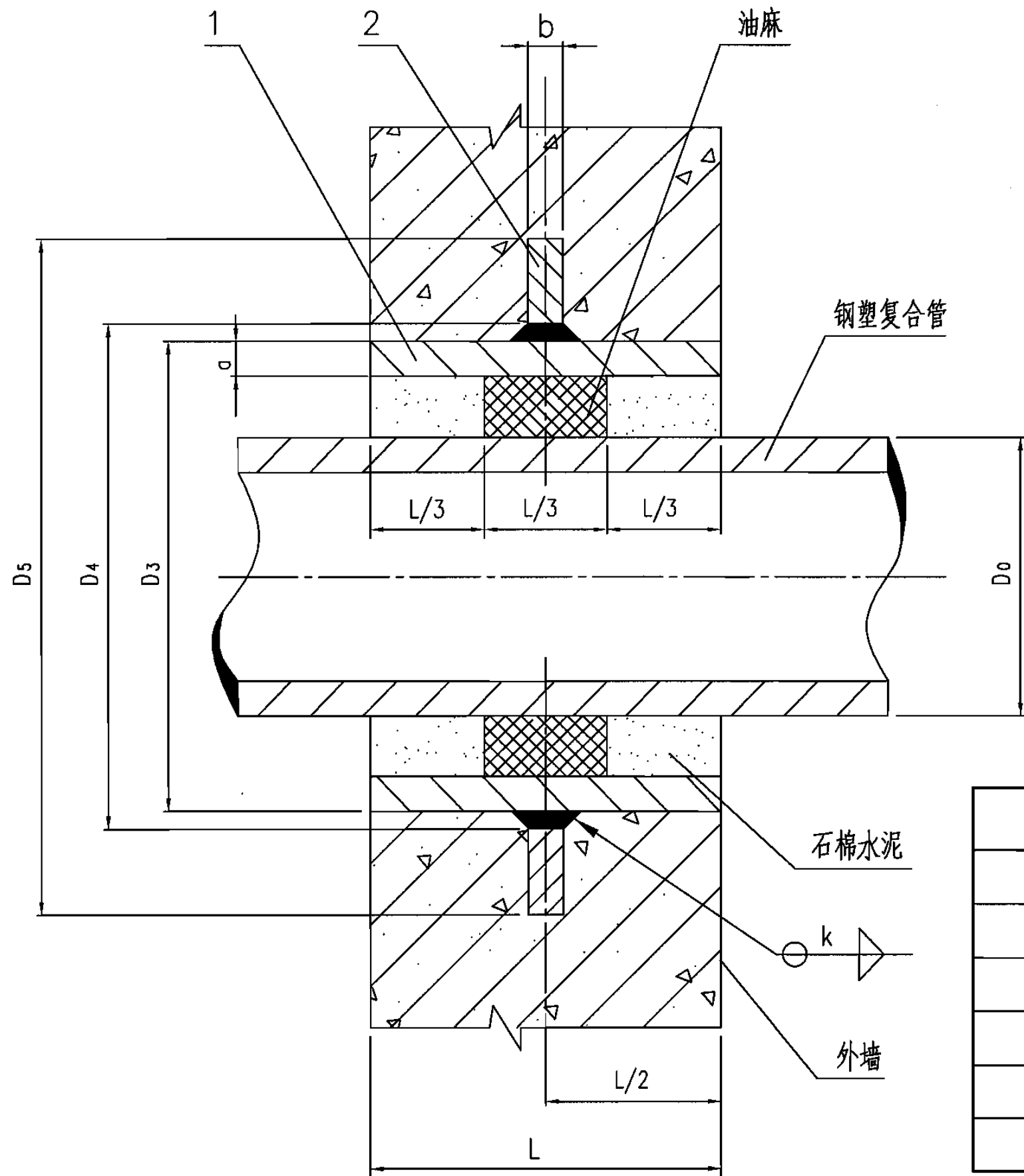


说明:

1. 管道采用法兰, 螺纹连接均可。
2. 施工时防护密闭套管应预埋。
3. 防护密闭套管详见本图集14~19页。

管道穿越两个防护单元隔墙

管道穿防护单元隔墙图							图集号	07FS02	
审核	许为民	设计	任放	校对	庄德胜	设计	任放	页	13



材料表

编号	名称	数量	材料
1	钢制套管	1	Q235-A
2	翼环	1	Q235-A

注：焊接采用手工电弧焊，焊条型号E4303。

尺寸表

DN	D ₀	D ₃	D ₄	D ₅	a	b	k
50	60	114	116	225	3.5	10	4
65	75.5	121	123	230	3.75	10	4
80	89	140	142	250	4	10	4
100	108	159	161	270	4.5	10	5
125	133	180	182	290	6	10	6
150	159	219	221	330	6	10	6

防护密闭套管安装图 (A型)

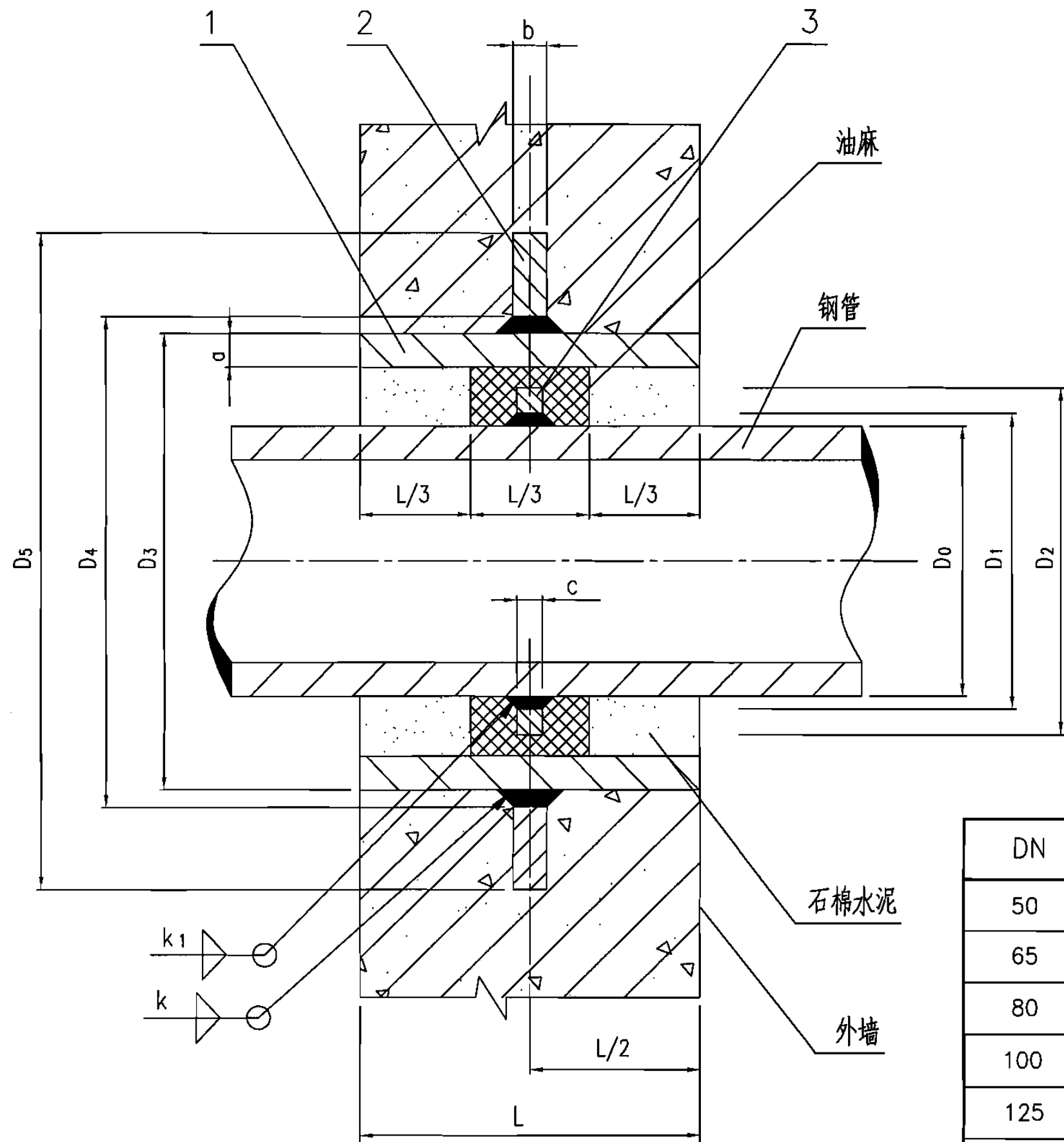
图集号

07FS02

审核 许为民 设计 任放 任放

页

14



材料表

编号	名称	数量	材料
1	钢制套管	1	Q235-A
2	翼环	1	Q235-A
3	挡圈	1	Q235-A

说明:

1. 钢管和挡圈焊接后经镀锌处理,再施行与套管安装。
2. 焊接采用手工电弧焊,焊条型号E4303。

尺寸表

DN	D ₀	D ₁	D ₂	D ₃	D ₄	D ₅	a	b	c	k	k ₁
50	60	62	80	114	116	225	3.5	10	4	4	3
65	75.5	77.5	95	121	123	230	3.75	10	4	4	3
80	89	91	110	140	142	250	4	10	4	4	3
100	108	110	130	159	161	270	4.5	10	4	5	3
125	133	135	155	180	182	290	6	10	4	6	3
150	159	161	180	219	221	330	6	10	4	6	3

防护密闭套管安装图 (B型)

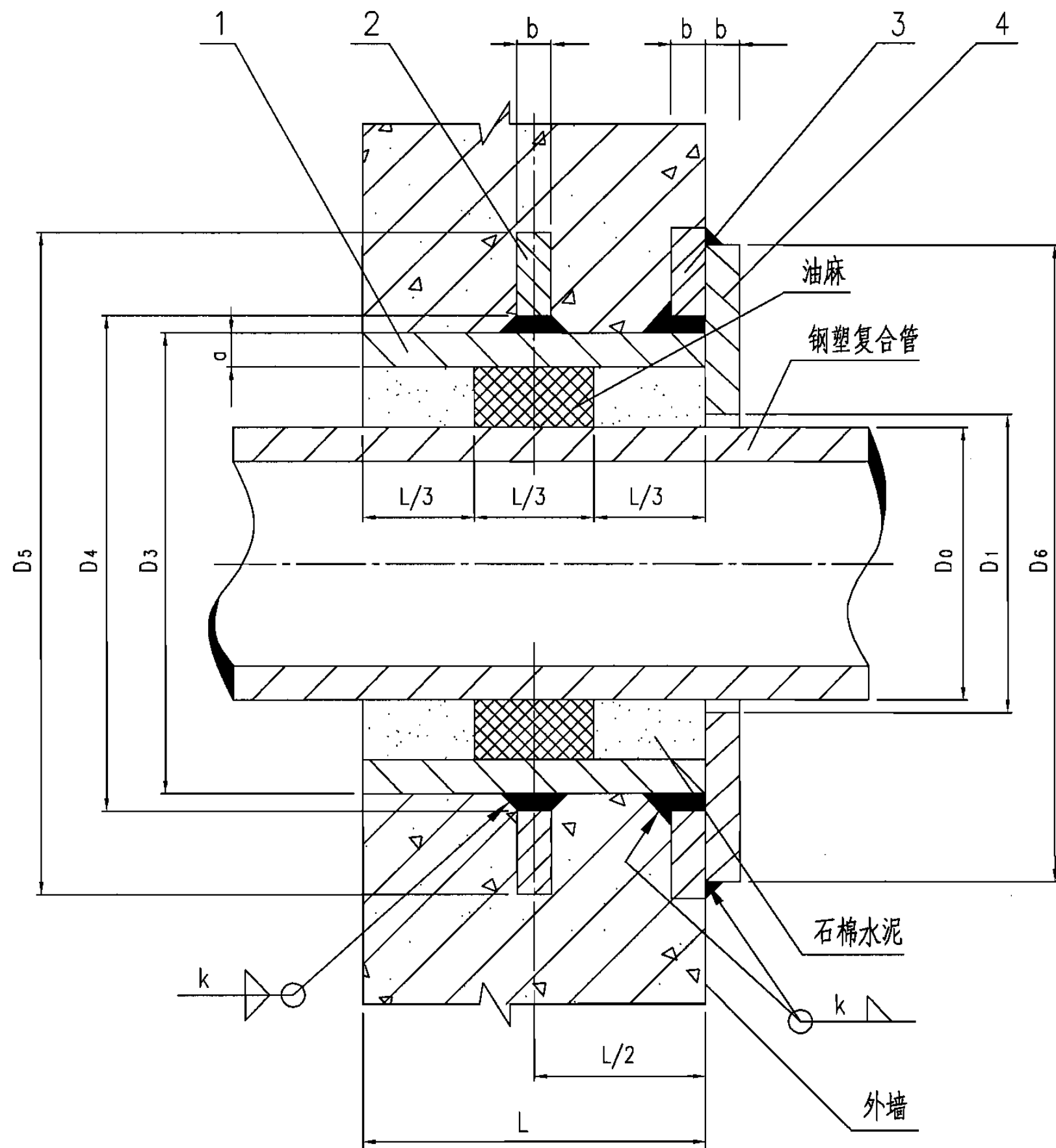
图集号

07FS02

审核 许为民 设计 任放 任放

页

15



材料表

编号	名称	数量	材料
1	钢制套管	1	Q235-A
2	翼环	1	Q235-A
3	固定法兰	1	Q235-A
4	挡板	1	Q235-A

说明:

1.管道和填充材料施工完后,再施行挡板和固定法兰焊接。

2.焊接采用手工电弧焊,焊条型号E4303。

尺寸表

DN	D ₀	D ₁	D ₃	D ₄	D ₅	D ₆	a	b	k
50	60	61	114	116	225	223	3.5	10	4
65	75.5	76.5	121	123	230	228	3.75	10	4
80	89	90	140	142	250	248	4	10	4
100	108	109	159	161	270	268	4.5	10	5
125	133	134	180	182	290	288	6	10	6
150	159	160	219	221	330	328	6	10	6
200	219	220	273	275	385	383	8	12	8

防护密闭套管安装图(C型)

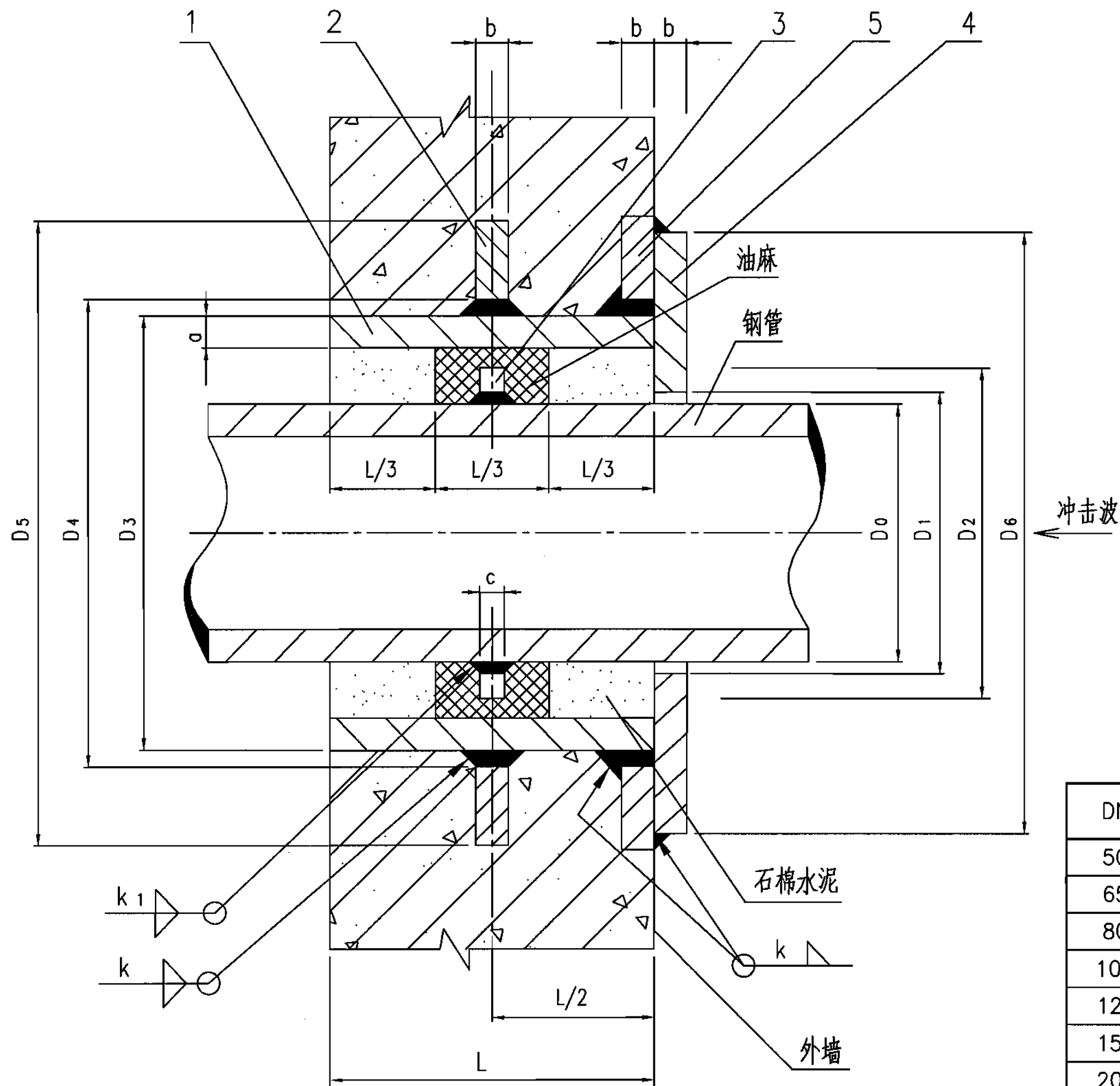
图集号

07FS02

审核 许为民 设计 任放 任放

页

16



材料表

编号	名称	数量	材料
1	钢制套管	1	Q235-A
2	翼环	1	Q235-A
3	档圈	1	Q235-A
4	挡板	1	Q235-A
5	固定法兰	1	Q235-A

说明:

1. 钢管和档圈焊接后, 经镀锌处理, 再施行与套管安装。填充材料施工完后, 施行挡板和固定法兰焊接。
2. 焊接采用手工电弧焊, 焊条型号E4303。

尺寸表

DN	D ₀	D ₁	D ₂	D ₃	D ₄	D ₅	D ₆	a	b	c	k	k ₁
50	60	61	80	114	116	225	223	3.5	10	4	4	3
65	75.5	76.5	95	121	123	230	228	3.75	10	4	4	3
80	89	90	110	140	142	250	248	4	10	4	4	3
100	108	109	130	159	161	270	268	4.5	10	4	5	3
125	133	134	155	180	182	290	288	6	10	4	6	3
150	159	160	180	219	221	330	328	6	10	4	6	3
200	219	220	240	273	275	385	383	8	12	4	8	3

防护密闭套管安装图 (D型)

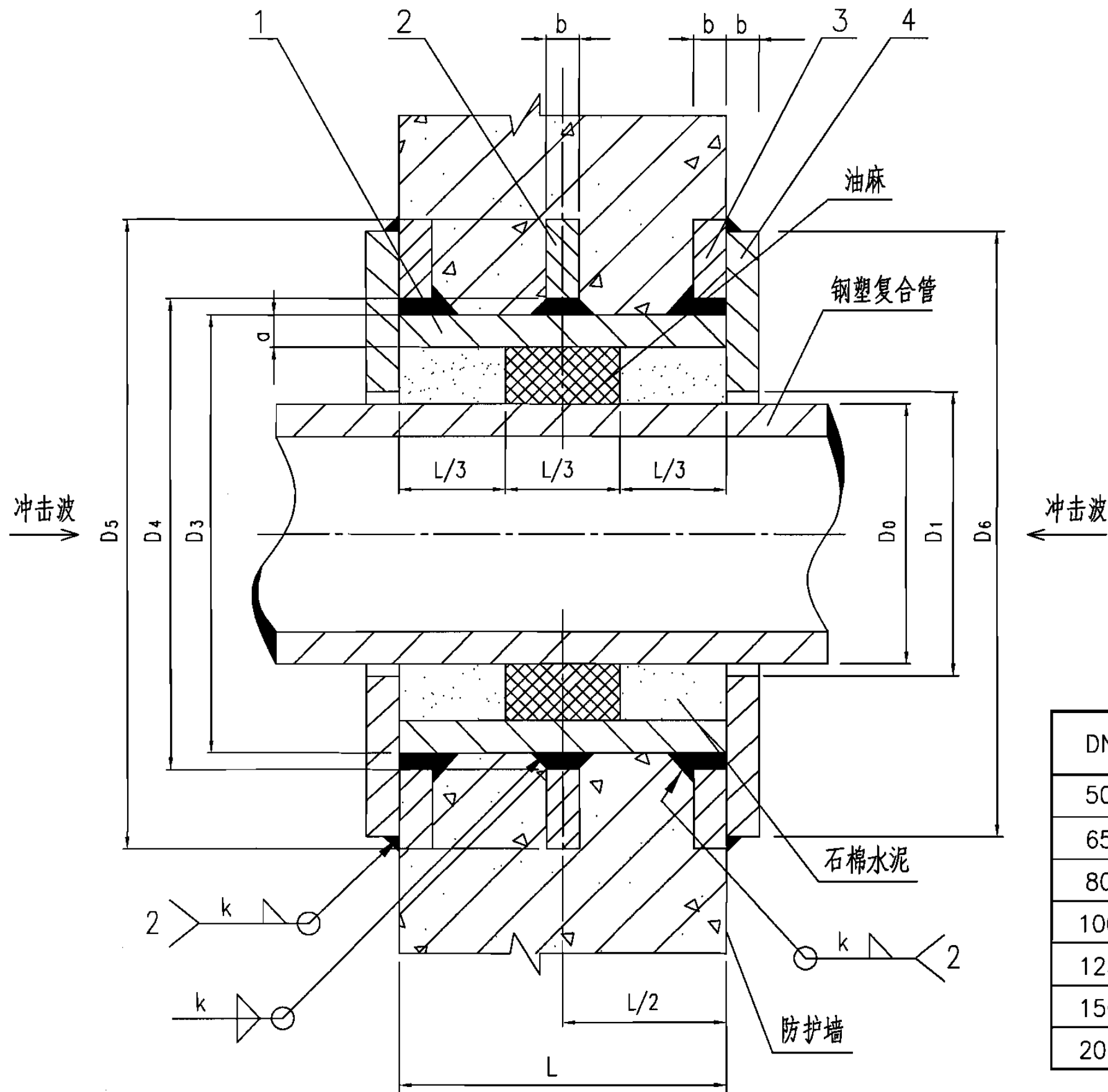
图集号

07FS02

审核 许为民 设计 任放 任放

页

17



材料表

编号	名称	数量	材料
1	钢制套管	1	Q235-A
2	翼环	1	Q235-A
3	固定法兰	2	Q235-A
4	挡板	2	Q235-A

说明:

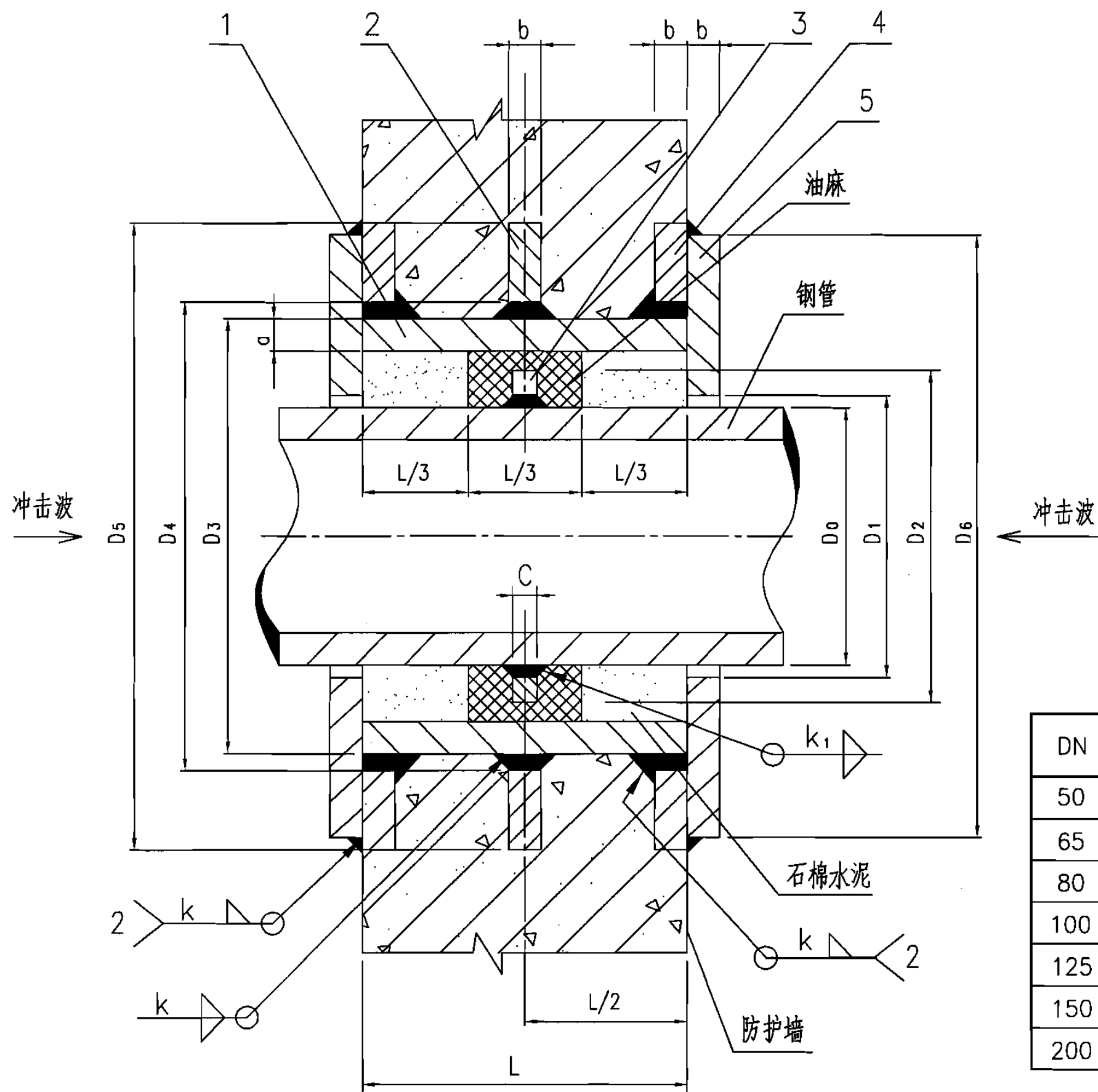
1. 管道和填充材料施工完后, 再施行挡板和固定法兰焊接。
2. 焊接采用手工电弧焊, 焊条型号E4303。

尺寸表

DN	D ₀	D ₁	D ₃	D ₄	D ₅	D ₆	a	b	k
50	60	62	114	116	225	223	3.5	10	4
65	75.5	77.5	121	123	230	228	3.75	10	4
80	89	91	140	142	250	248	4	10	4
100	108	110	159	161	270	268	4.5	10	5
125	133	135	180	182	290	288	6	10	6
150	159	161	219	221	330	328	6	10	6
200	219	221	273	275	385	383	8	12	8

防护密闭套管安装图 (E型)

图集号 07FS02



材料表

编号	名称	数量	材料
1	钢制套管	1	Q235-A
2	翼环	1	Q235-A
3	档圈	1	Q235-A
4	固定法兰	2	Q235-A
5	挡板	2	Q235-A

说明:

1. 钢管和档圈焊接后,经热镀锌处理后,再施行与套管安装。
2. 填充料施工完后,再施行挡板和固定法兰焊接。
3. 焊接采用手工电弧焊,焊条型号E4303。

尺寸表

DN	D ₀	D ₁	D ₂	D ₃	D ₄	D ₅	D ₆	a	b	c	k	k ₁
50	60	62	80	114	116	225	223	3.5	10	4	4	3
65	75.5	77.5	95	121	123	230	228	3.75	10	4	4	3
80	89	91	110	140	142	250	248	4	10	4	4	3
100	108	110	130	159	161	270	268	4.5	10	4	5	3
125	133	135	155	180	182	290	288	6	10	4	6	3
150	159	161	180	219	221	330	328	6	10	4	6	3
200	219	221	240	273	275	385	383	8	12	4	8	3

防护密闭套管安装图(F型)

图集号

07FS02

审核 许为民 设计 任放 任放

页

19

防爆波闸阀选用说明

1. 适用范围

FBSF型防爆波水闸阀适用于人防工程给水不允许间断的供水引入管道上，防止战时冲击波沿给水管道进入防空地下室，从而保证地下室内人员及设备的安全。

2. 工作原理

在正常情况下，阀门处于常开状态，系统介质(水或其他液体)正常流通；战时当冲击波传入该阀时，主阀阀板在冲击波压力作用下，迅速关闭，将冲击波挡在阀板以外，而部分已进入阀门内的冲击波和增压水冲开消波室装置进入排压室，由于扩散的作用，冲击波压力迅速降低，消除了冲击波的破坏力，起到了防护的作用。

3. 安装要求

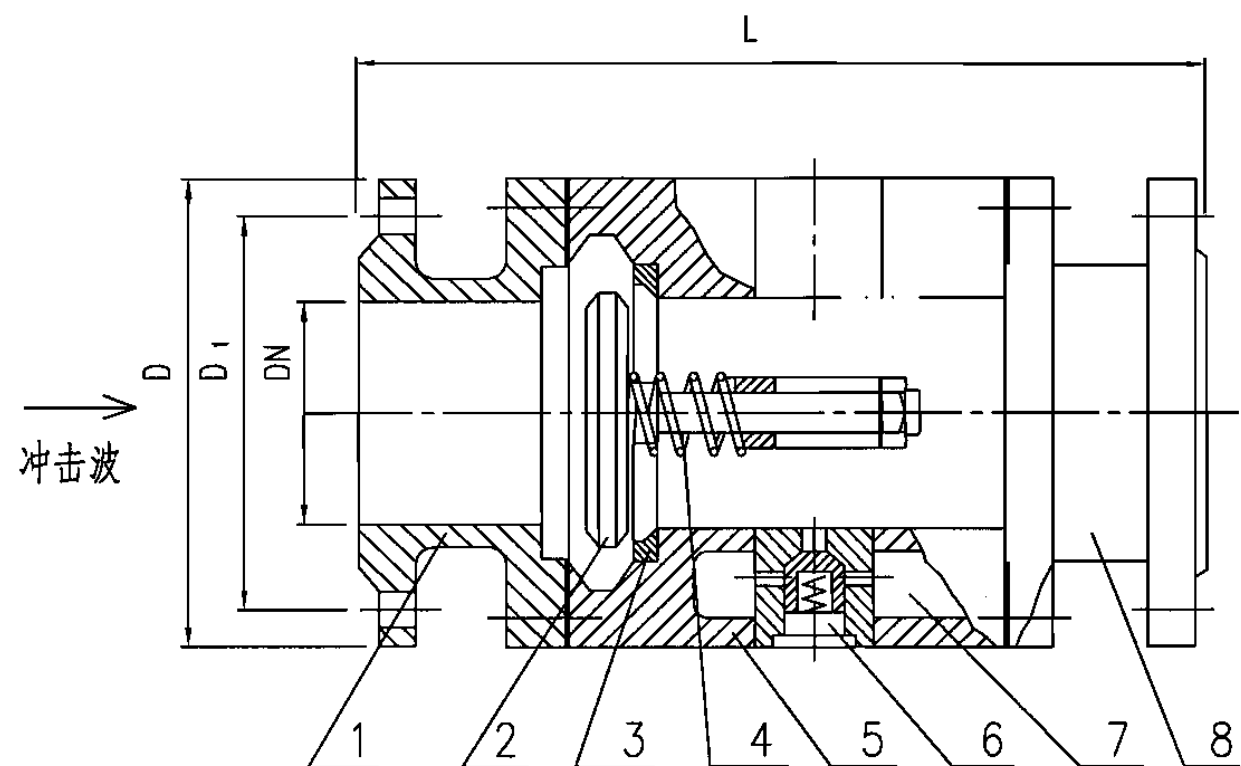
(1) 安装前要注意水流方向，阀板对准管道水流方向切勿倒置安装。

(2) 安装前检查阀板是否灵活，弹力如何，各连接体是否牢靠，有无松动现象。

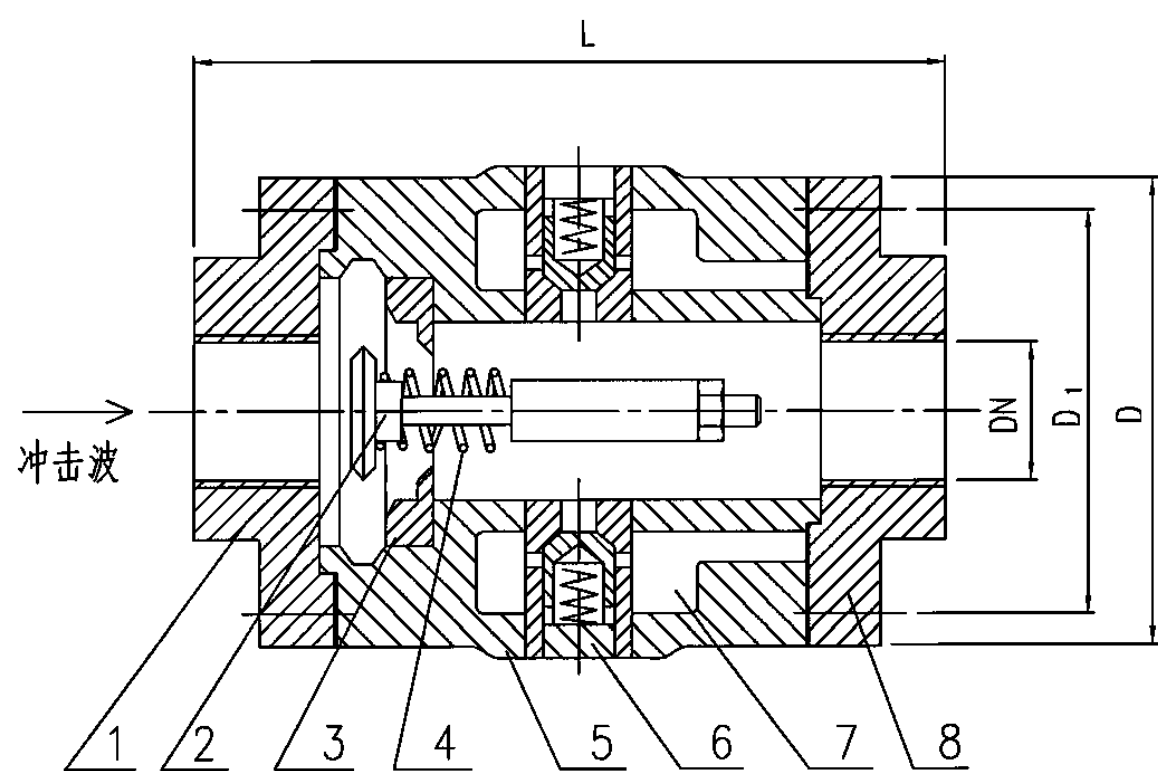
主要技术参数

工作压力	$P_g \geq 0.25 \sim 2 \text{MPa}$
极限使用压力	$\leq 2.4 \text{MPa}$
适用介质	无酸、碱盐等腐蚀性水,悬浮物含量不大于25mg/L
水温度	$0 \sim 100 \text{ }^\circ\text{C}$
防护效率	90%

FBSF型防爆波水闸阀选用说明						图集号	07FS02	
审核	许为民	设计	吴佳遥	吴佳遥	校对	庄德胜	页	20



法兰连接构造图



丝扣连接构造图

编号	名称
1	前法兰(前管螺纹)
2	阀板
3	阀座
4	主弹簧
5	阀体
6	消波装置
7	排压室
8	后法兰(后管螺纹)

规格尺寸表

型号	DN	D	D ₁	L		管螺纹	重量(kg)
				法兰	螺纹		
FBSF25	25	140	85	-	180	1"	15
FBSF32	32	140	100	-	180	1 $\frac{1}{4}$ "	15
FBSF40	40	170	110	-	272	1 $\frac{1}{2}$ "	30
FBSF50	50	170	125	362	272	2"	30
FBSF65	65	185	145	374	284	2 $\frac{1}{2}$ "	33
FBSF80	80	200	160	388	-	-	45
FBSF100	100	220	180	396	-	-	55
FBSF125	125	270	220	422	-	-	95
FBSF150	150	270	250	454	-	-	95
FBSF200	200	335	310	454	-	-	130

FBSF型防爆波水闸阀选用图

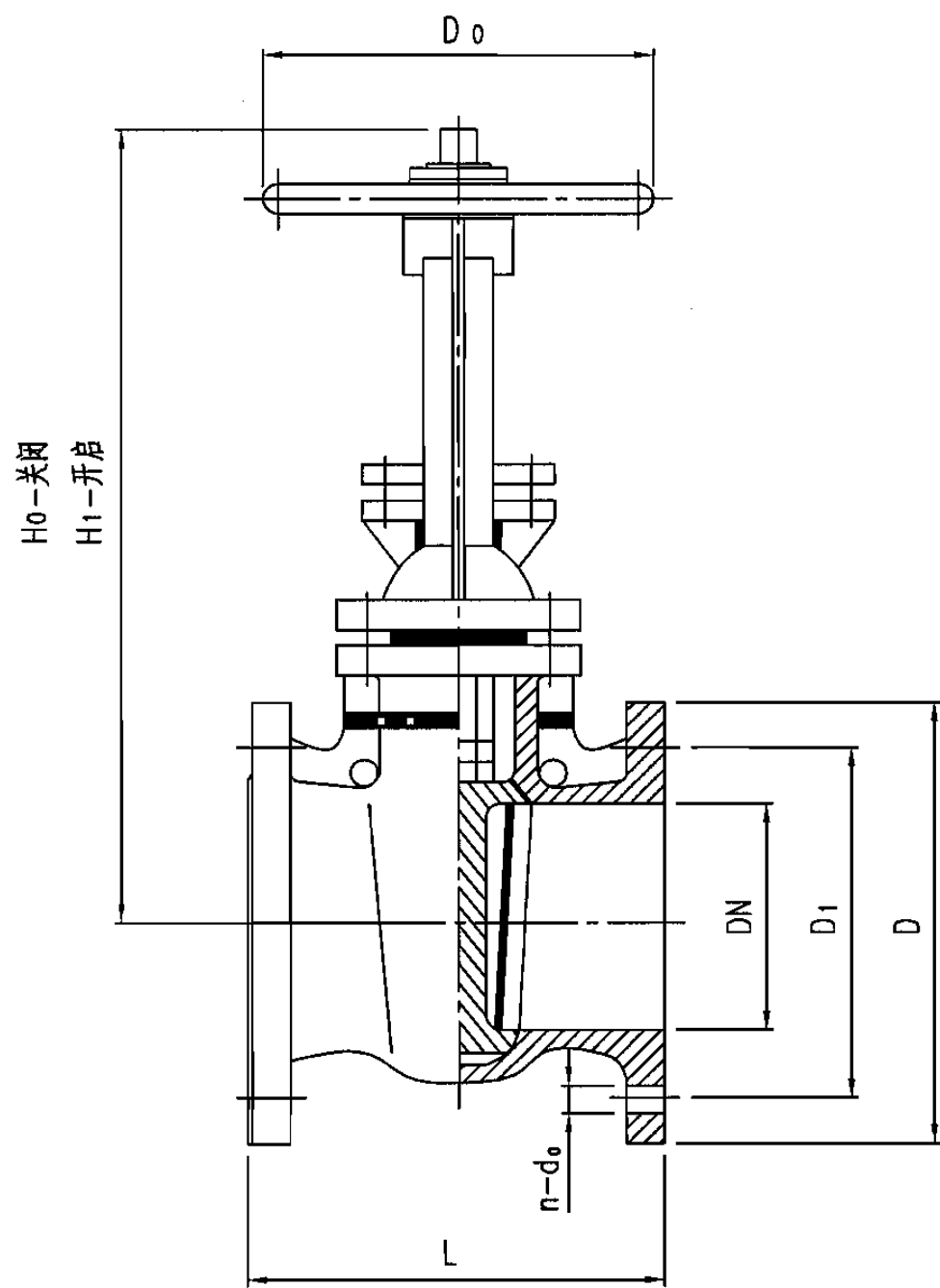
图集号

07FS02

审核 许为民 设计 吴佳遥 吴佳遥

页

21



立剖面图

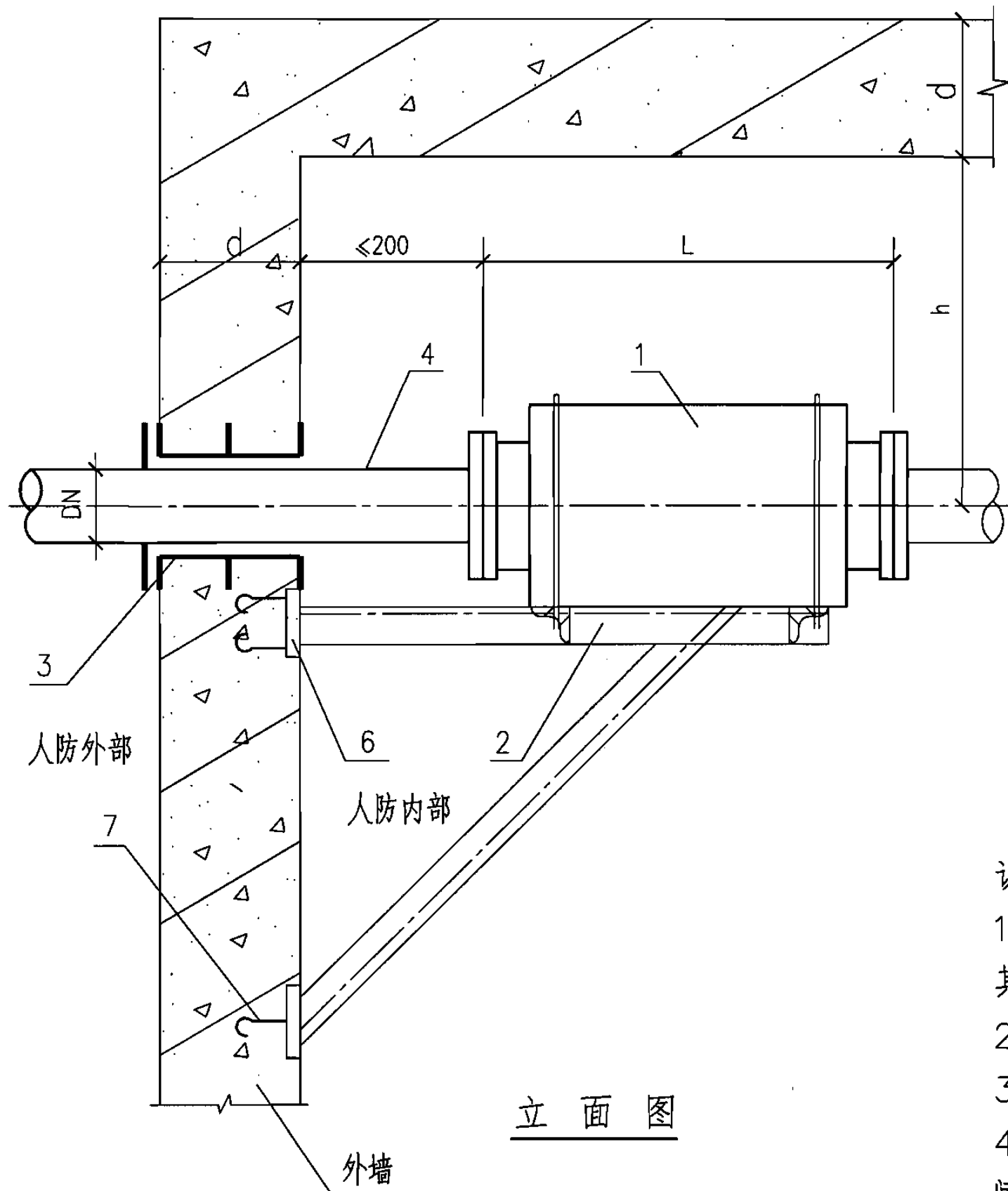
说明:

- 1.适用介质为水、气,不得用于柴油介质。
- 2.公称压力为1.0MPa。
- 3.闸阀安装后,调整开启状态,并铅封。

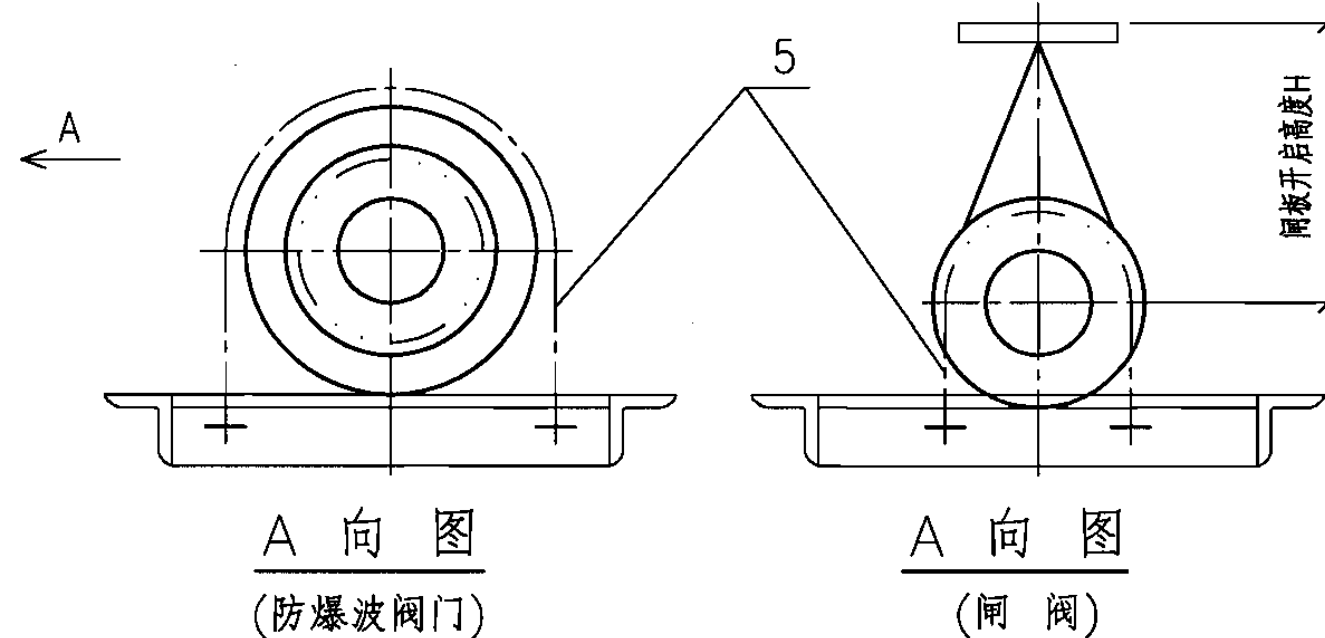
尺寸表

DN	L	H ₀	H ₁	D	D ₁	D ₀
40	165	195	245	145	110	160
50	178	267	330	160	125	180
65	190	281	356	180	145	180
80	203	336	426	195	160	220
100	229	361	472	215	180	220
125	254	451	586	245	210	280
150	267	491	652	280	240	280
200	292	648	860	340	295	320

Z41T-10型明杆楔式闸阀选用图						图集号	07FS02
审核	许为民	设计	庄德胜	设计	吴佳遥	页	22



编号	名称
1	防爆波阀(闸阀)
2	钢支架
3	防护密闭套管
4	引入管
5	卡箍
6	预埋钢板
7	预埋钩钉



说明:

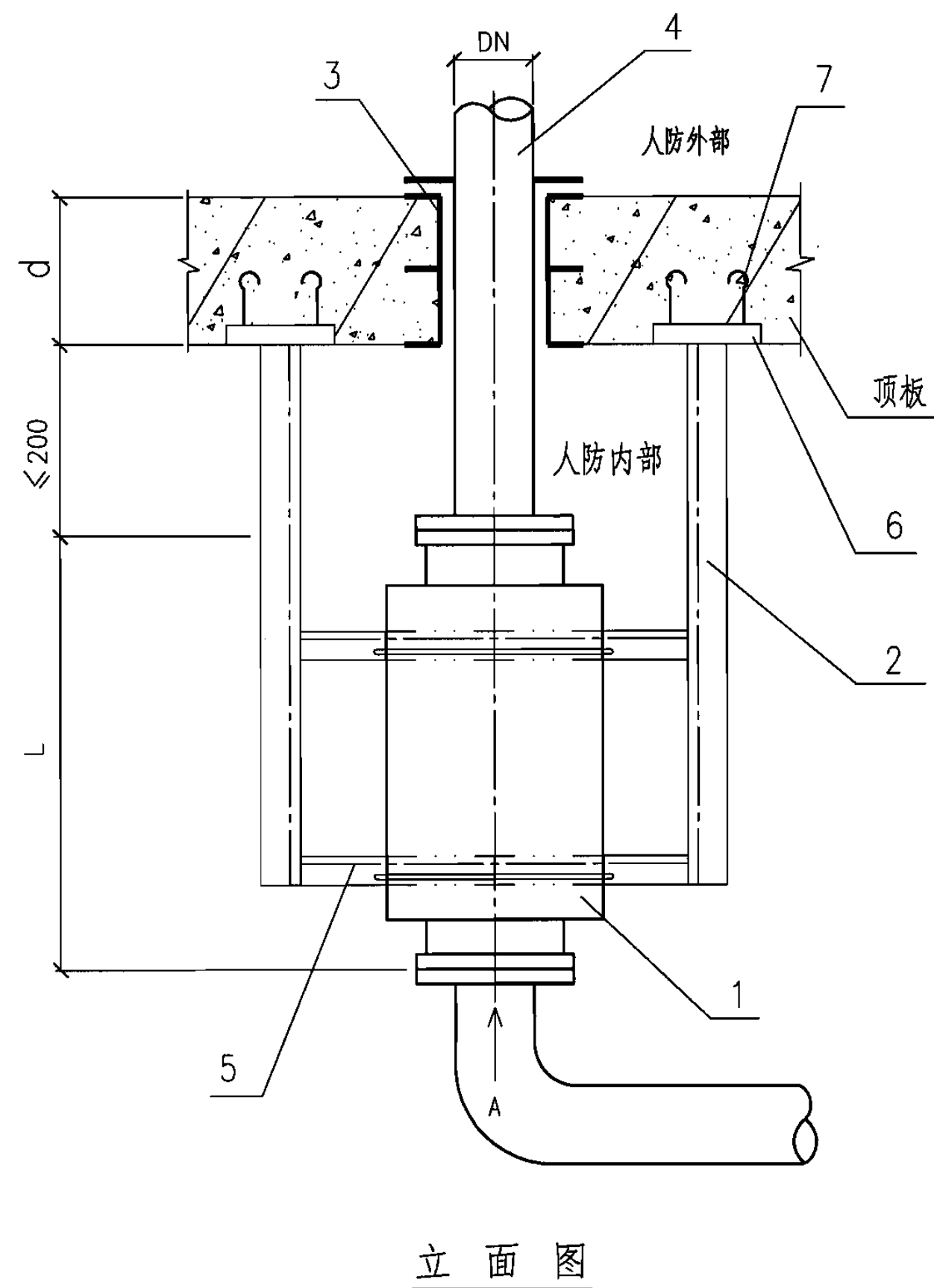
1. 引入管为金属管道或钢型复合管, 并应以工作压力不应小于1.0MPa校核其耐压强度。
2. 钢支架详见本图集第25、26页, 防护密闭套管详见本图集第14~19页。
3. 当为防爆波阀时, $h \geq 0.5DN + 500$; 当为闸阀时, $h = H + 200$ 。
4. DN、L、d由实际尺寸确定。闸阀时, 仅核4级、核4B级或 $DN \geq 100$ 的闸阀需设置支架。

外墙引入管防护阀门安装图

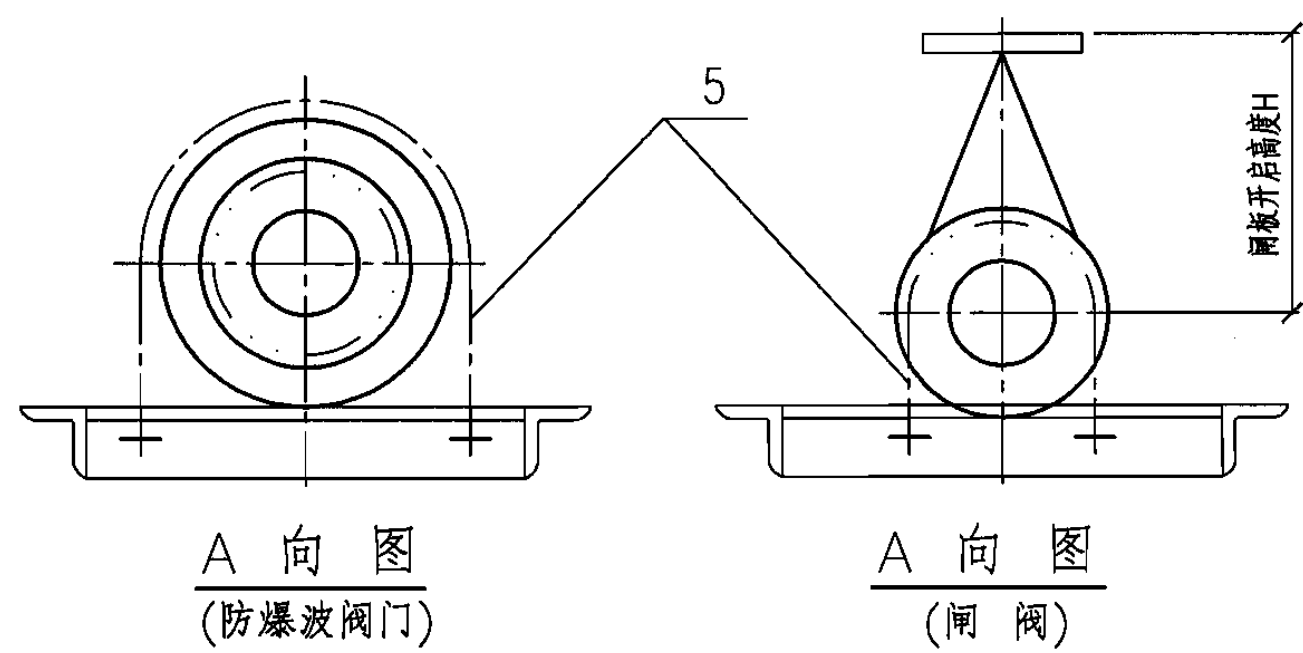
图集号 07FS02

审核 许为民 设计 吴佳遥 吴佳遥

页 23



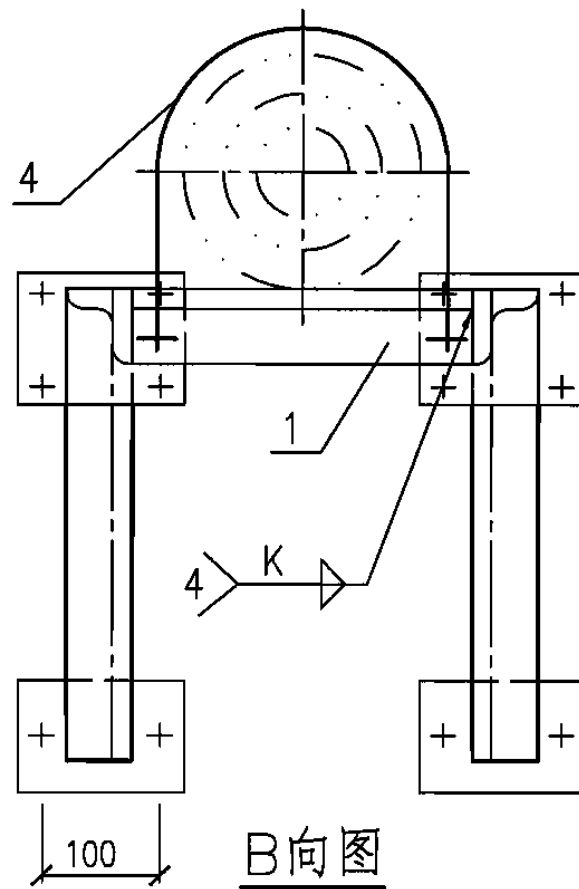
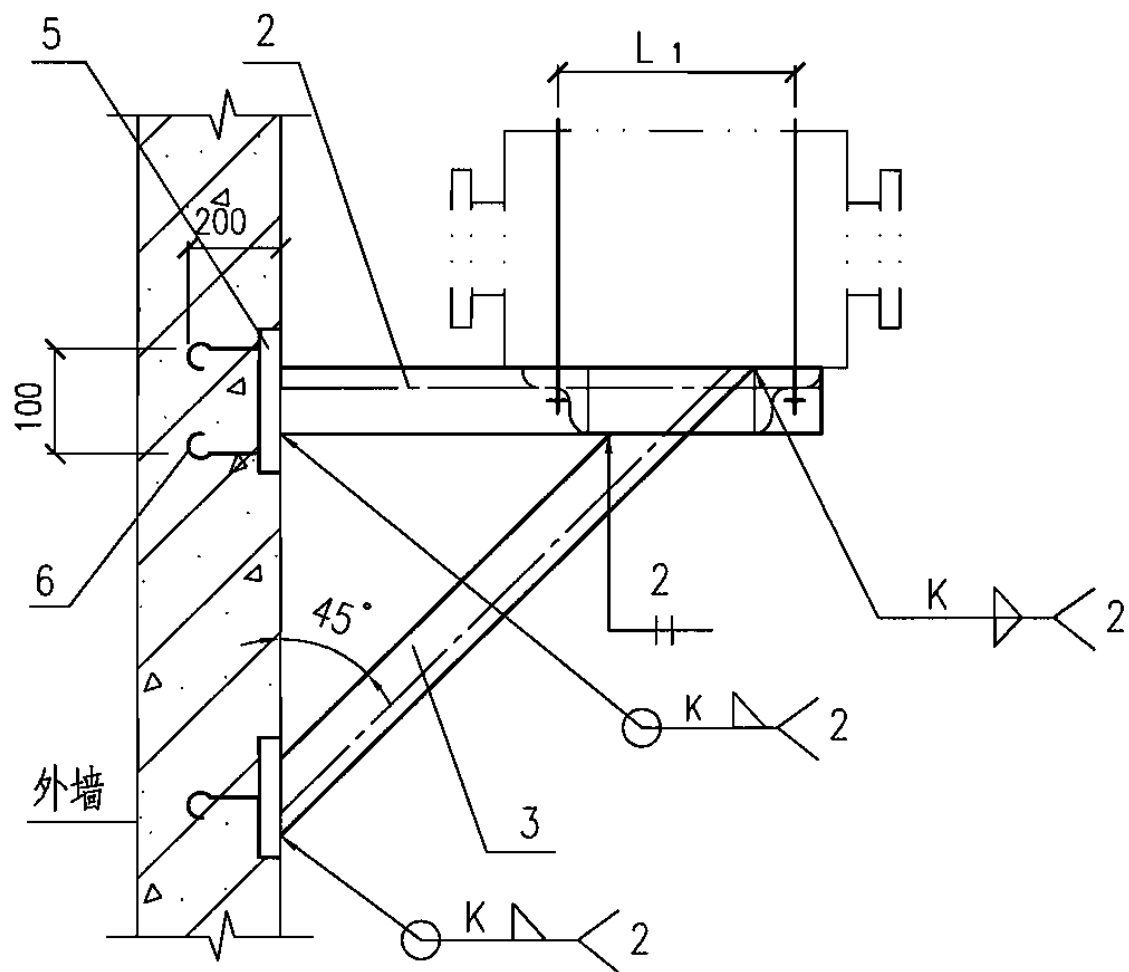
编号	名称
1	防爆波阀(闸阀)
2	钢支架
3	防护密闭套管
4	引入管
5	卡箍
6	预埋钢板
7	预埋钩钉



说明:

- 1.引入管为金属管道,并应以工作压力不应小于1.0MPa校核其耐压强度。
- 2.钢支架详见本图集第27页,防护密闭套管详见本图集第14~19页。
- 3.DN、L、d由实际尺寸确定。闸阀时,仅核4级、核4B级或DN≥100的闸阀需设置支架。

顶板引入管防护阀门安装图						图集号	07FS02
审核	许为民	设计	吴佳遥	校对	庄德胜	页	24



说明:

- 1.L75x7焊缝, K=6;
- L63x6焊缝, K=5;
- L50x5焊缝, K=5。

2.焊条型号 E4303。

3.型钢预埋钢板和钩钉(两者焊接)采用Q235-A。

4.DN、L、 ϕ 为选用防爆球阀, 闸阀按实际尺寸。

5.L₁为管卡间距, 按选用防护阀门确定。闸阀时, 卡箍设在连接法兰两侧管道上。

材料表

序号	1	2	3	4	5	6
DN	支撑角钢	水平撑角钢	斜撑角钢	卡箍	预埋钢板	预埋钩钉
25	L50x5	L50x5	-	M10	150x150x6	d10
32	L50x5	L50x5	-	M10	150x150x6	d10
40	L50x5	L50x5	L50x5	M10	150x150x6	d10
50	L50x5	L50x5	L50x5	M10	150x150x6	d10
65	L63x6	L63x6	L63x6	M12	150x150x8	d12
80	L63x6	L63x6	L63x6	M12	150x150x8	d12
100	L63x6	L63x6	L63x6	M12	150x150x8	d16
125	L75x7	L75x7	L75x7	M16	200x200x8	d16
150	L75x7	L75x7	L75x7	M16	200x200x8	d16
200	L75x7	L75x7	L75x7	M16	200x200x8	d16

外墙防护阀门安装支架图(A型)

图集号

07FS02

审核 许为民

设计 许为民

校对 庄德胜

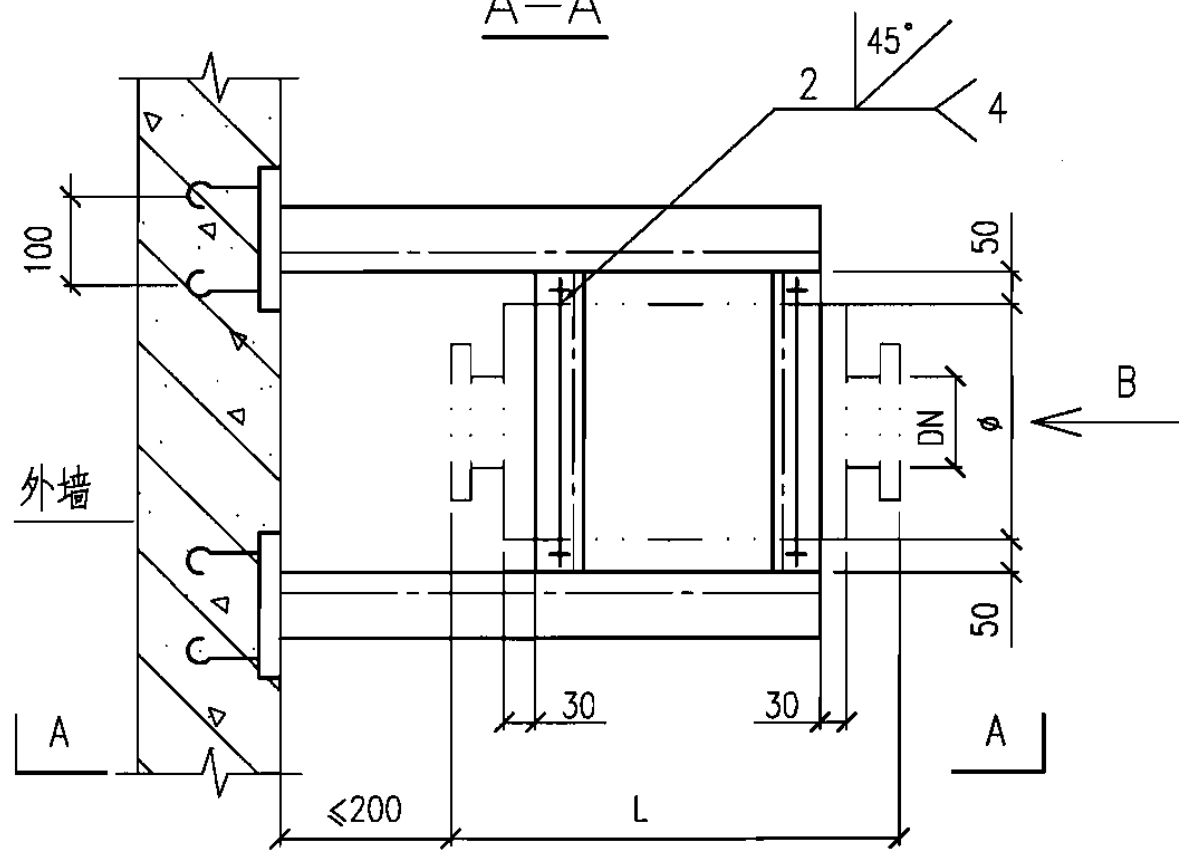
设计 庄德胜

设计 吴佳遥

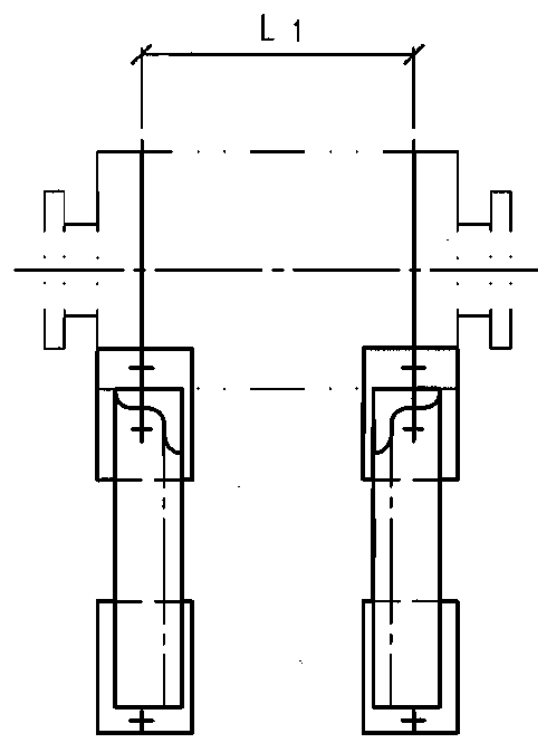
设计 吴佳遥

页

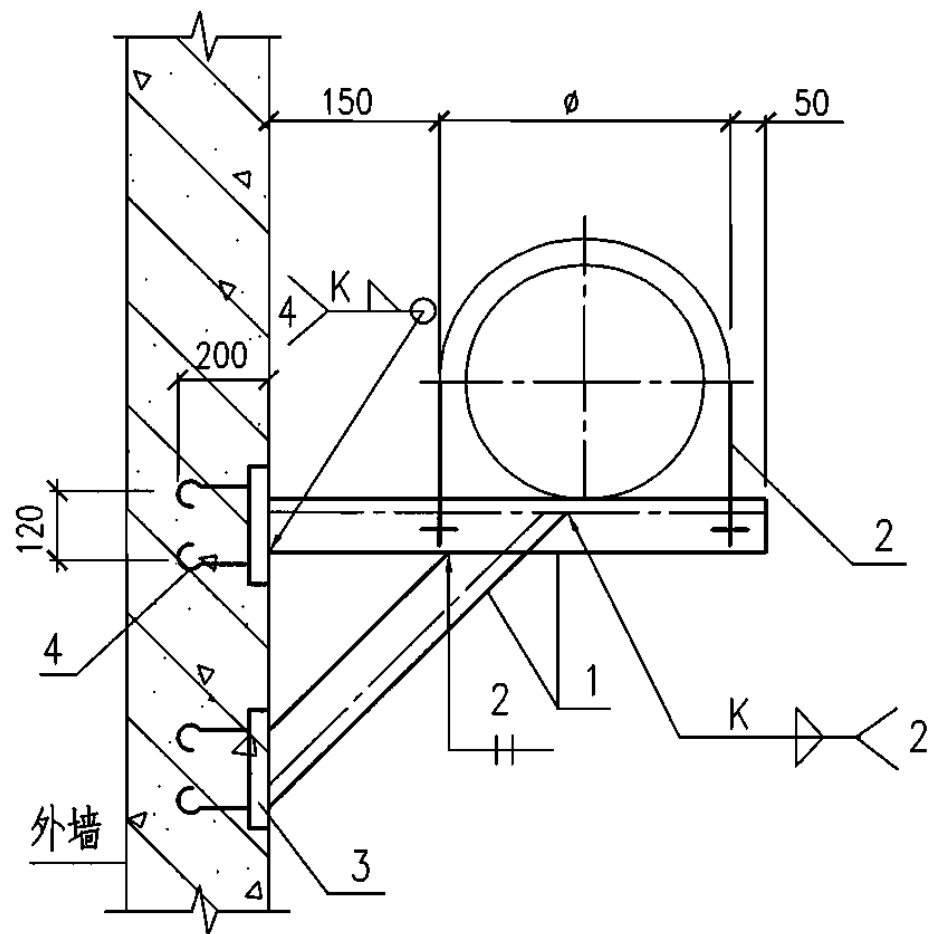
25



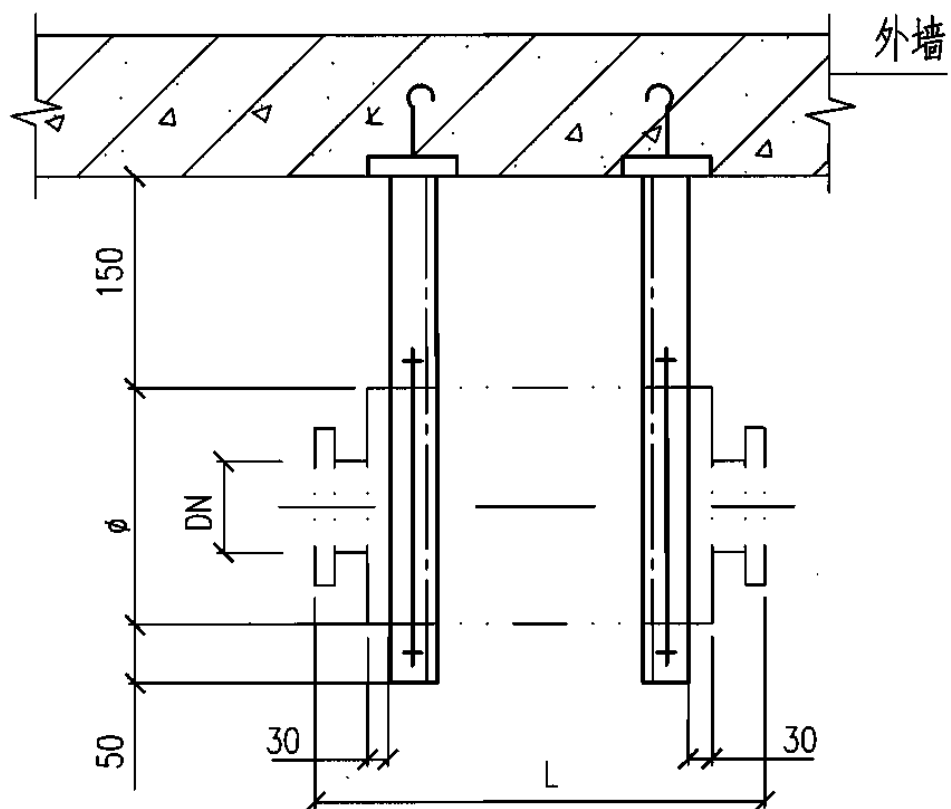
平面图



立面图



侧面图



平面图

说明:

1. L75x7焊缝, K=6;
L63x6焊缝, K=5;
L50x5焊缝, K=5。
2. 焊条型号 E4303。
3. 型钢预埋钢板和钩钉(两者焊接)采用Q235-A。
4. DN、L、 ϕ 为选用防爆波阀, 闸阀按实际尺寸。
5. L_1 为管卡间距, 按选用防护阀门确定。闸阀时, 卡箍设在连接法兰两侧管道上。

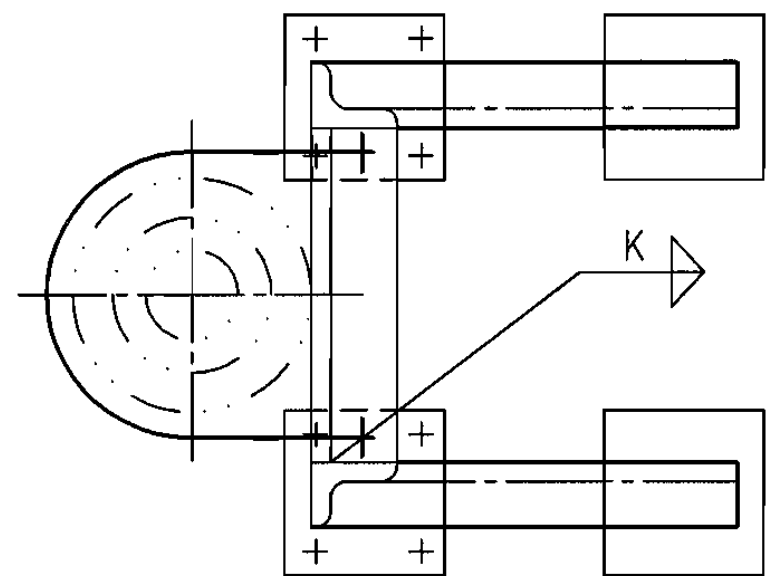
材料表

DN	序号	1	2	3	4
		支撑角钢	卡箍	预埋钢板	预埋钩钉
25		L50x5	M10	190x100x6	d10
32		L50x5	M10	190x100x6	d10
40		L50x5	M10	190x100x6	d12
50		L50x5	M10	190x100x6	d12
65		L63x6	M12	190x100x8	d16
80		L63x6	M12	190x100x8	d16
100		L75x7	M12	190x100x8	d16
125		L75x7	M16	190x100x8	d16
150		L90x8	M16	240x240x8	d20
200		L90x8	M16	240x240x8	d20

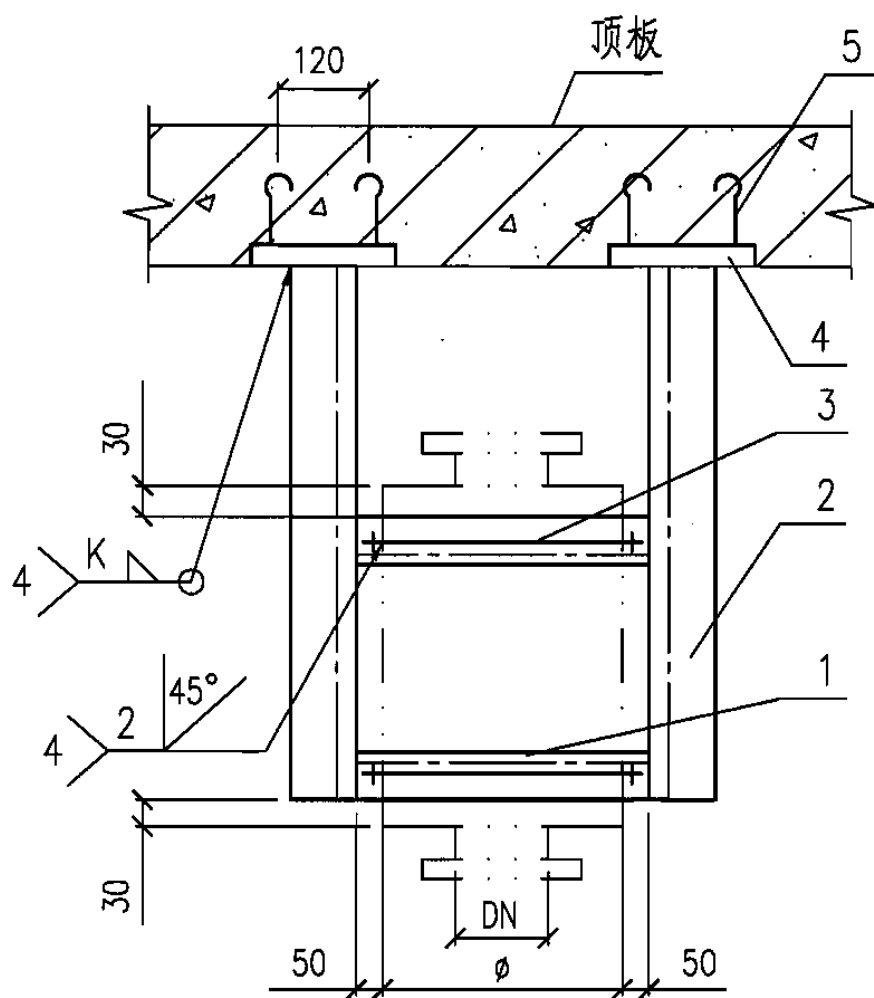
外墙防护阀门安装支架图 (B型)

图集号

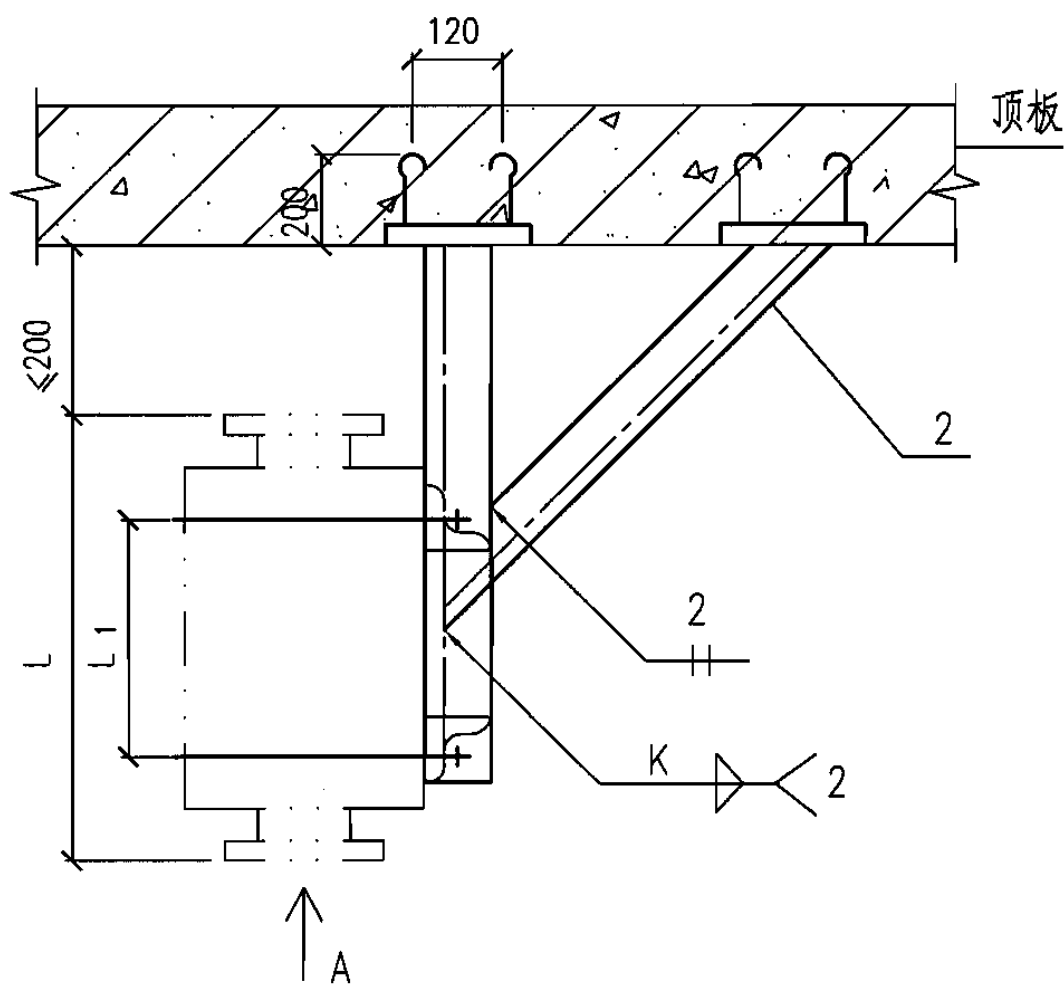
07FS02



A向图



侧立面图



立面图

说明:

1. L75x7焊缝, K=6;
L63x6焊缝, K=5;
L50x5焊缝, K=5。
2. 焊条型号 E4303。
3. 型钢预埋钢板和钩钉(两者焊接)采用Q235-A。
4. DN、L、 ϕ 为选用防爆波阀, 闸阀按实际尺寸。
5. L_1 为管卡间距, 按选用防护阀门确定。闸阀时, 卡箍设在连接法兰两侧管道上。

材料表

序号 DN	1 吊撑角钢	2 吊架角钢	3 卡箍	4 预埋钢板	5 预埋钩钉
25	L50x5	L50x5	M10	150x150x6	d10
32	L50x5	L50x5	M10	150x150x6	d10
40	L50x5	L50x5	M10	150x150x6	d10
50	L50x5	L50x5	M10	150x150x6	d10
65	L63x6	L63x6	M12	150x150x8	d12
80	L63x6	L63x6	M12	150x150x8	d12
100	L75x7	L75x7	M12	150x150x8	d12
125	L75x7	L75x7	M16	150x150x8	d16
150	L90x8	L90x8	M16	200x200x8	d16
200	L90x8	L90x8	M16	200x200x8	d16

顶板防护阀门安装支架图

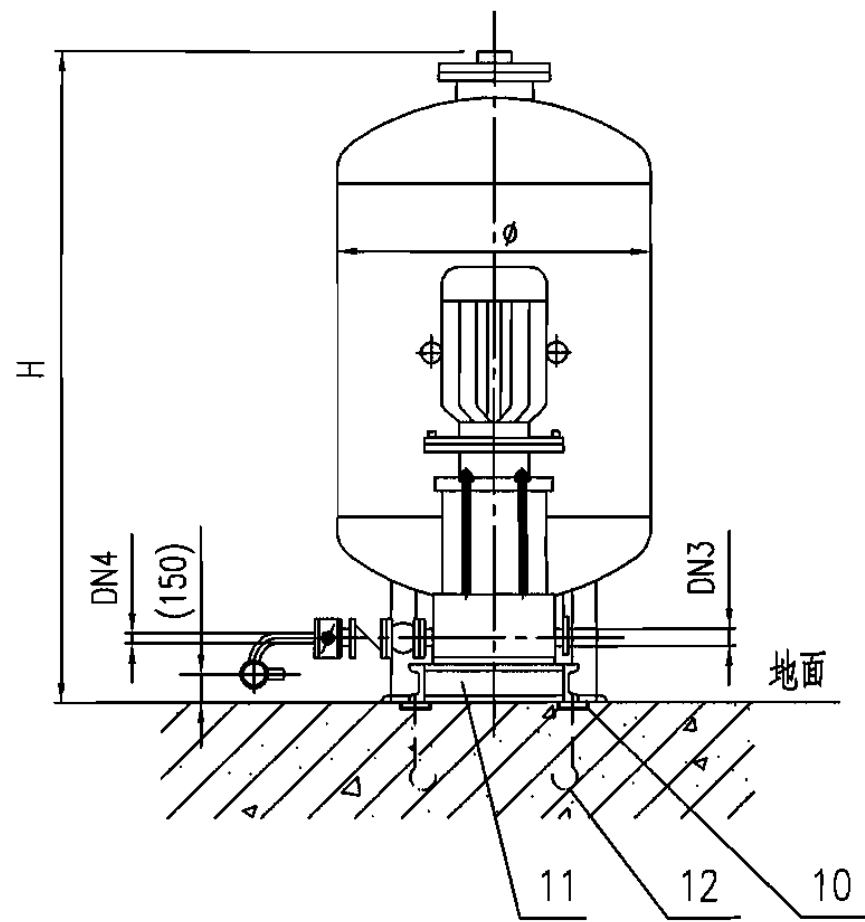
图集号

07FS02

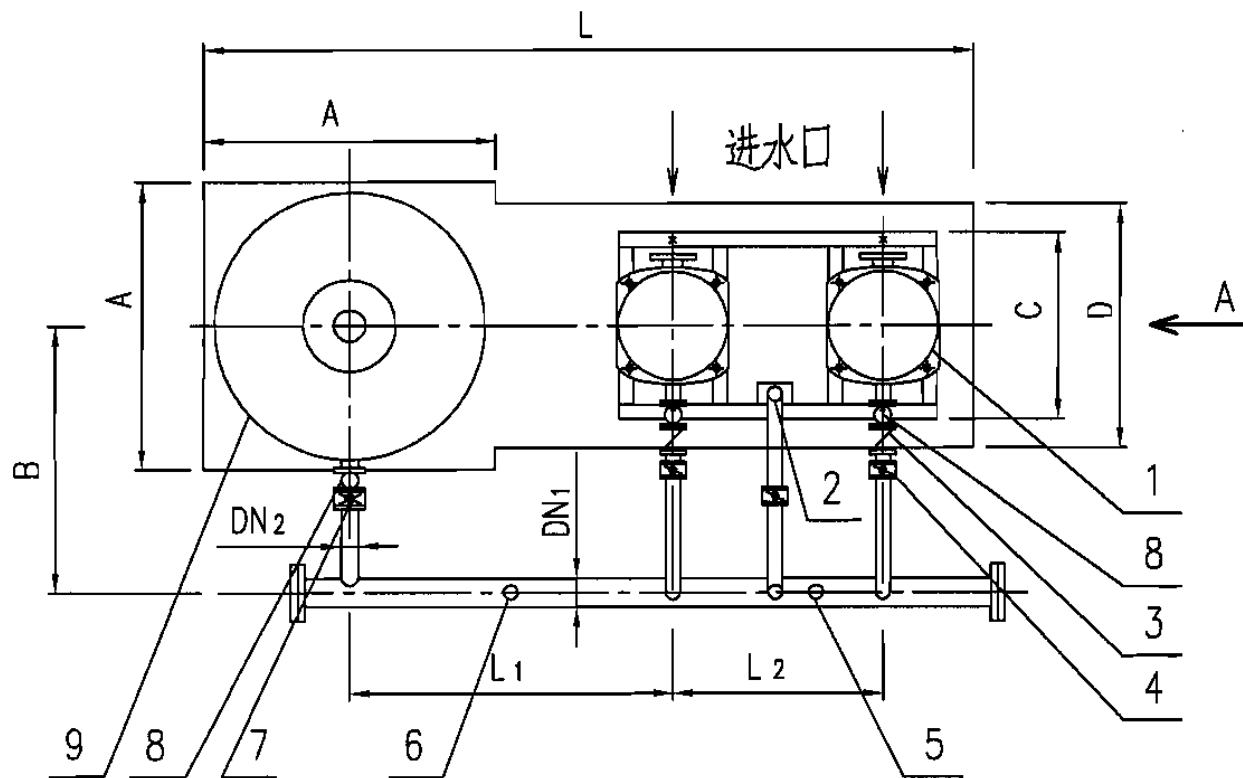
审核 许为民 设计 吴佳遥 吴佳遥

页

27



A 向 图



平 面 图

- 说明: 1.除手摇泵外,其余均为厂家配套供给。
 2.手摇泵安装见本图集第36页。
 2.水泵和机组底架设置橡胶隔振措施,可提供要求厂家配套。

材 料 表

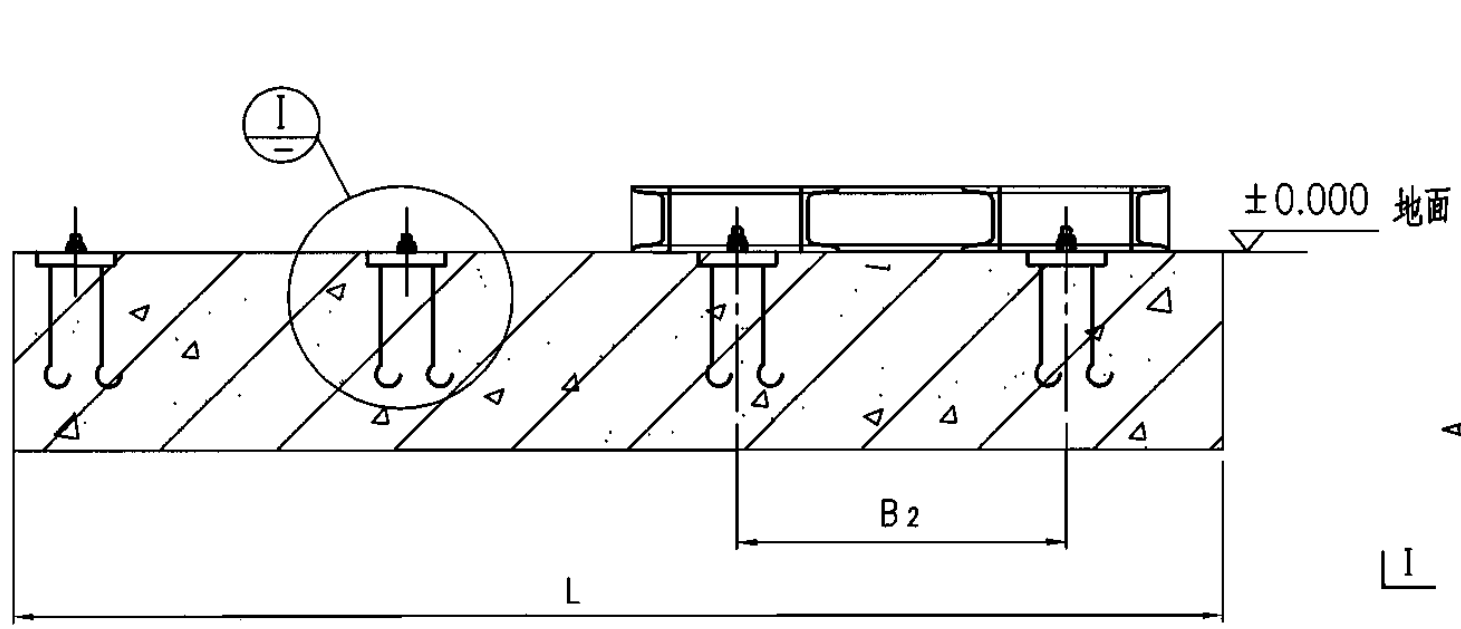
编号	名 称	编号	名 称	编号	名 称
1	水泵	5	安全阀	9	隔膜式气压罐
2	手摇泵	6	电接点压力表	10	预埋钢板
3	止回阀	7	蝶阀	11	槽钢底座
4	截止阀(蝶阀)	8	橡胶软接头	12	预埋钩钉

型号规格表

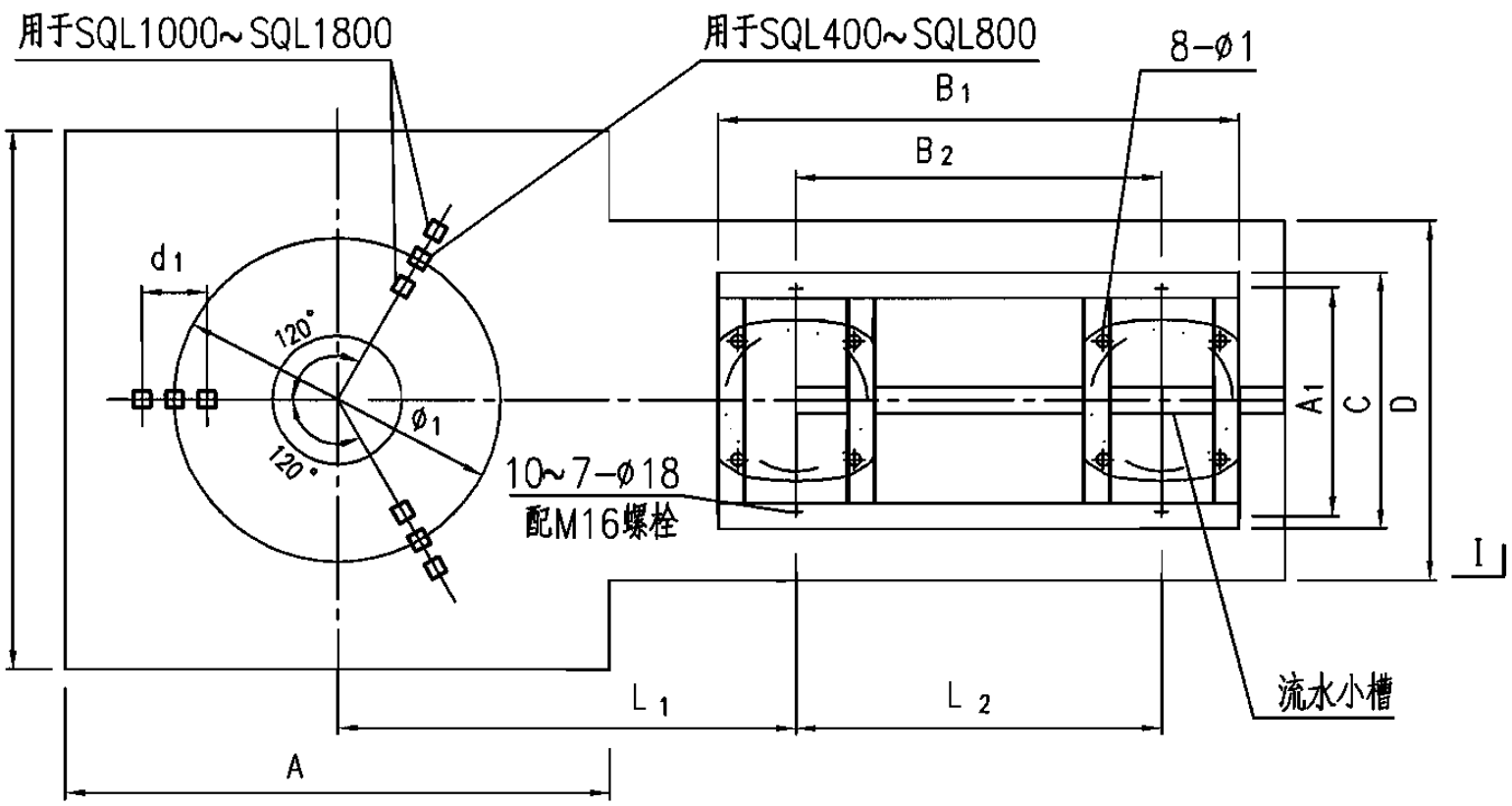
编号	水 泵 参 数				气 压 罐		运行重量 (kg)
	型 号	流量 (m ³ /h)	扬程 (m)	电机功率 (kW)	型 号	φ	
1	DP25-2-8.5x4	1	36	1.1	SQL400	400	249
2	DP25-2-8.5x4	2	34	1.1	SQL600	600	433
3	DP32-4-8x4	4	32	1.1	SQL800	800	760
4	DP50-16-11x3	10	39	3.0	SQL1000	1000	1240
5	DP50-16-11x3	16	33	3.0	SQL1200	1200	1830
6	DP50-16-11x4	21	36	4.0	SQL1800	1800	4528
7	DG65-30-16x3	36	42	7.5	SQL1500	1500	4775
8	DG80-50-20x2	50	40	11.0	SQL1600	1600	6837

气压自动给水设备选用安装图

图集号 07FS02



I-I 剖面



基础平面图

安装尺寸表

编号	型号	A	B	C	D	L	L ₁	L ₂	A ₁	B ₂	B ₁	d ₁	φ ₁	H	DN ₁	DN ₂	DN ₃	DN ₄
1	SQL 400	710	770	352	550	1556	655	546	350	546	810	—	310	1420	80	50	25	25
	DP25																	
2	SQL 600	910	770	352	550	1756	755	546	350	546	810	—	510	1720	80	50	32	32
	DP25																	
3	SQL 800	1110	850	352	550	1956	855	546	350	546	810	—	720	2165	80	50	32	32
	DP32																	
4	SQL 1000	1210	890	400	600	2126	975	546	352	546	810	180	630	2450	100	80	50	50
	DP50																	
5	SQL 1200	1370	990	400	600	2306	1075	546	352	546	810	180	790	2790	100	80	50	50
	DP50																	
6	SQL 1800	1845	1370	400	700	2844	1375	546	352	546	810	295	1150	3242	125	125	50	50
	DP50																	
7	SQL 1500	1615	1155	650	950	2873	1325	750	597	750	1175	235	980	2990	100	100	65	65
	DG65																	
8	SQL 1600	1685	1205	680	980	2993	1390	780	627	780	1240	235	1050	3039	100	100	65	65
	DG80																	

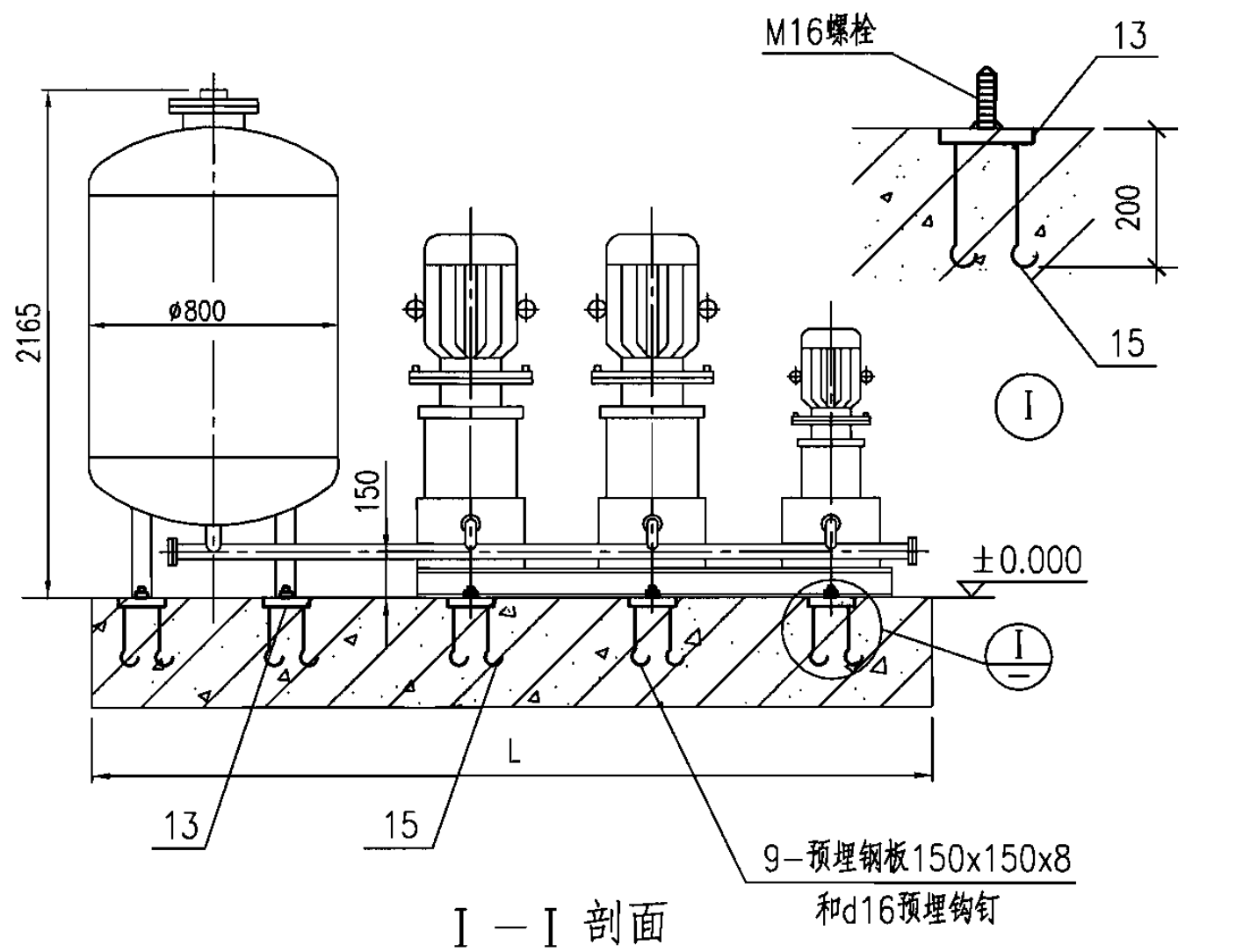
说明:

1. SQL400~SQL800预埋钢板(尺寸为150x150x8)共7块, SQL1000~SQL1800预埋钢板(尺寸为150x150x8)共10块。
2. 预埋钢板和钩钉焊接后预埋, 采用Q235-A材料。
3. M16螺栓待设备安装时焊接, 其长度现场确定。
4. L、A、D为控制地面尺寸。

气压自动给水设备选用安装图

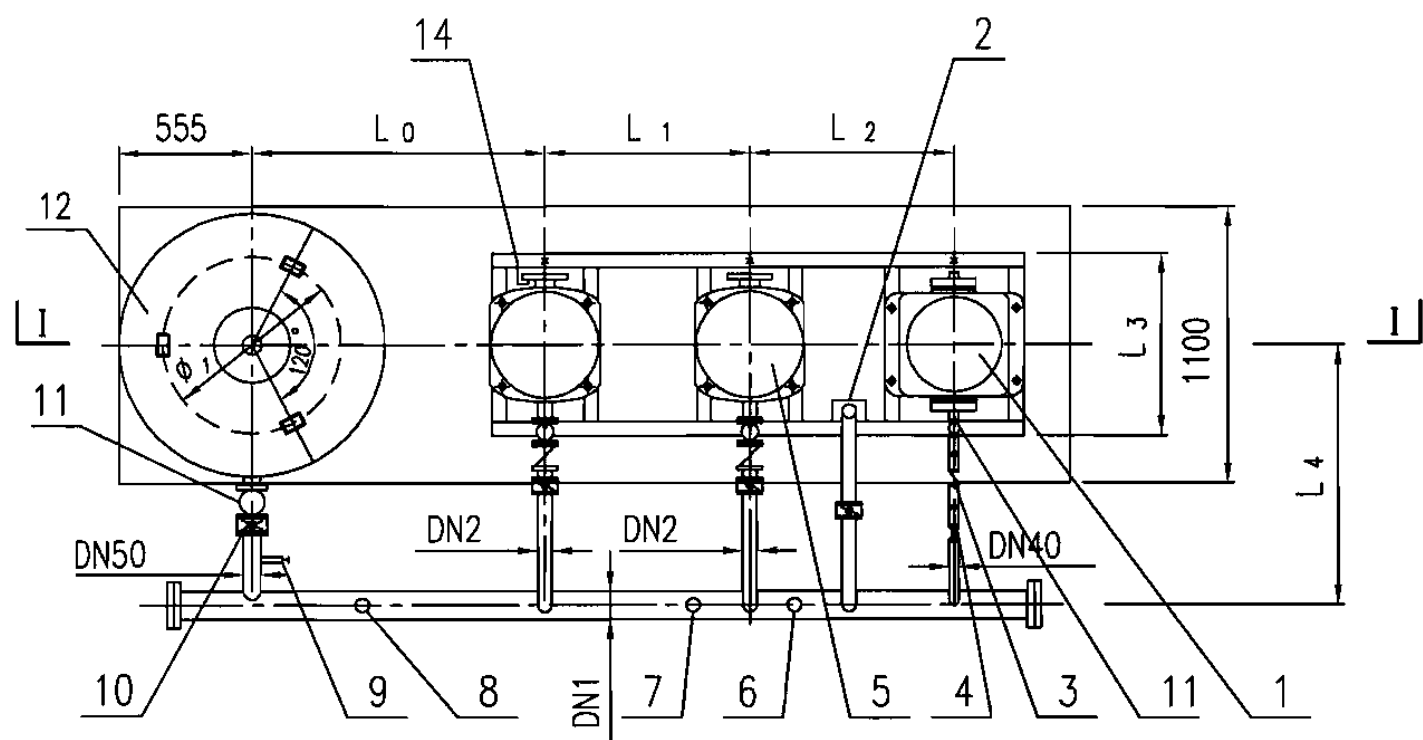
图集号 07FS02

审核 许为民 设计 任放 任放 页 29



I—I 剖面

9-预埋钢板150x150x8
和d16预埋钩钉



平面图

说明:

- 1.除手摇泵外,其余均为厂家配套供给。手摇泵安装见本图集第36页。
- 2.水泵和机组底架设置橡胶隔振措施,可提要求厂家配套。
- 3.预埋钢板和预埋钩钉焊接后预埋,采用Q235-A材料。
- 4.M16螺栓待设备安装时焊接,其长度现场确定。
- 5.L、1100为控制地面尺寸。

材料表

编号	名称	编号	名称	编号	名称	编号	名称
1	水泵	5	主泵	9	泄水阀	13	预埋钢板
2	手摇泵	6	安全阀	10	蝶阀	14	槽钢底座
3	止回阀	7	远传压力表	11	橡胶软接头	15	预埋钩钉
4	截止阀(蝶阀)	8	电接点压力表	12	隔膜式气压罐		

型号规格表

编号	主水泵参数				稳压泵		气压罐 φ
	型号	流量 (m ³ /h)	扬程 (m)	电机功率 (kW)	型号	电机功率 (kW)	
1	DP25-2-8.5x4	2.4	32	1.1	-	-	-
2	DP32-4-8x4	4.8	30	1.1	-	-	-
3	DP40-8-8x4	8.0	32	2.2	-	-	-
4	DP40-8-8x4	10.0	34	2.2	-	-	-
5	DP50-16-11x3	16.0	33	3.0	DP40-8-8x4	2.2	SQL800
6	DP50-16-11x5	21.0	45	5.5	DP40-8-8x4	2.2	SQL800
7	DG65-30-16x2	30.0	32	5.5	DP40-8-8x4	2.2	SQL800
8	DG80-50-20x2	50.0	40	11.0	DP40-8-8x5	2.2	SQL800

变频自动给水设备选用安装图

图集号

07FS02

审核 许为民 设计 任放 任放

页

30

安装尺寸表(mm)

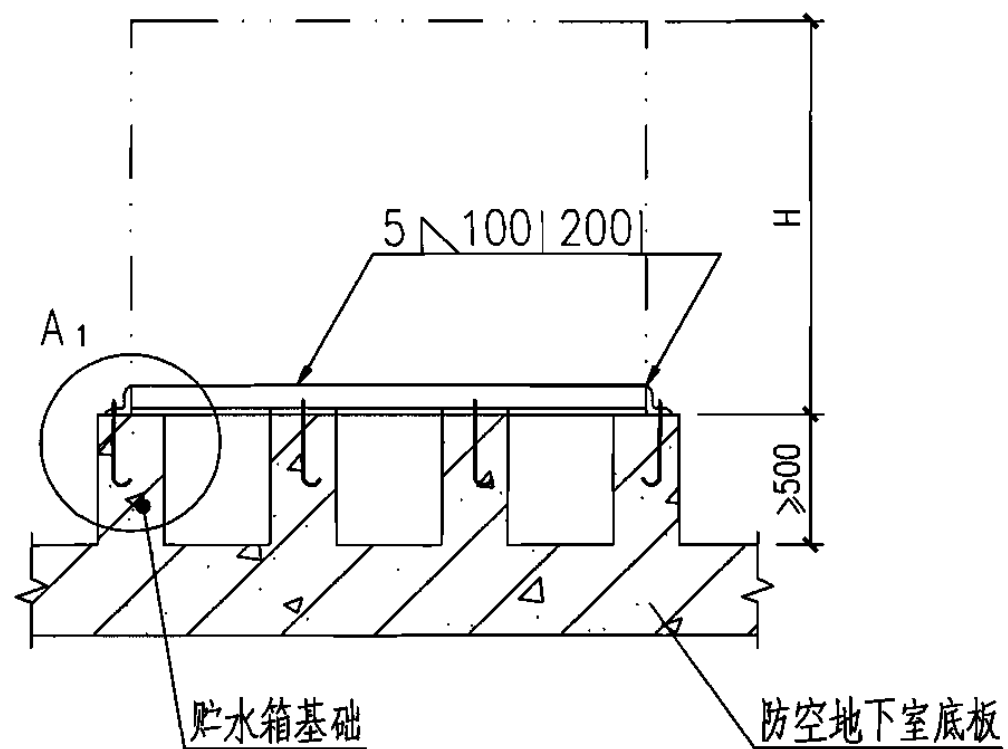
序号	1	2	3	4	5	6	7	8
主泵序号	DP25	DP32	DP40	DP40	DP50	DP50	DG65	DG80
L	940	940	1010	1010	2755	2755	3245	3320
L ₀	-	-	-	-	875	875	975	990
L ₁	510	510	546	546	546	546	750	780
L ₂	-	-	-	-	546	546	650	665
L ₃	400	400	400	400	400	400	650	680
L ₄	770	850	940	940	720	740	740	775
DN1	80	80	80	80	80	100	100	125
DN2	25	32	40	40	50	50	65	80

说明:

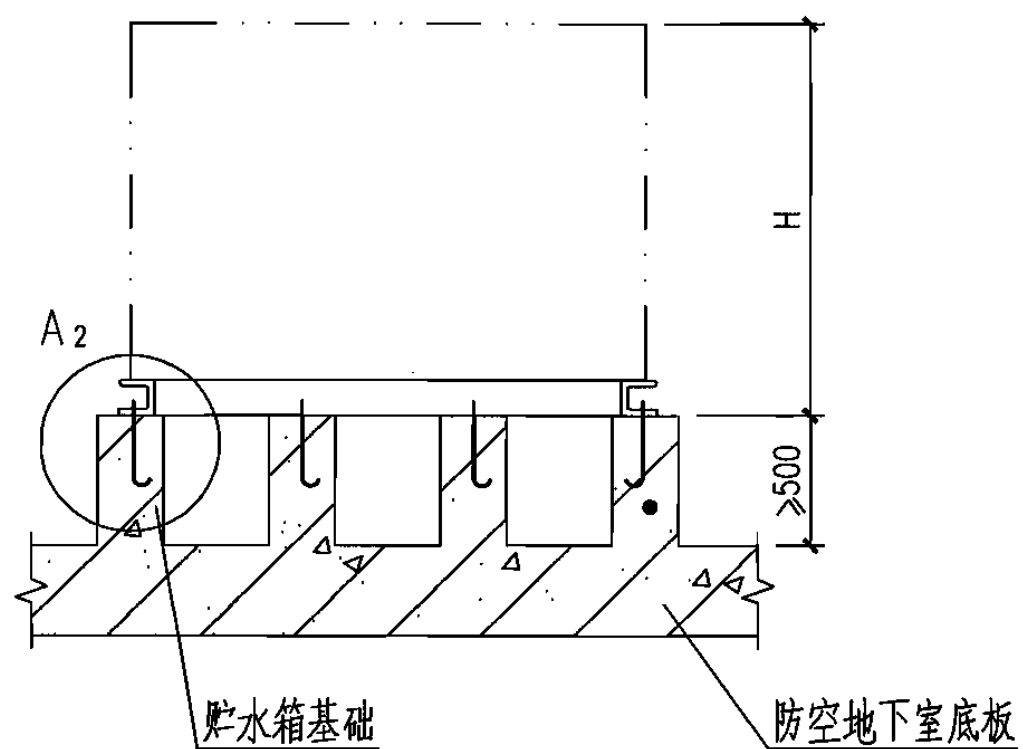
1.7、8号机组槽钢底座用12#槽钢,其余用10#槽钢。

2.气压罐地脚螺栓位置 $\phi_1 = 720$ 。

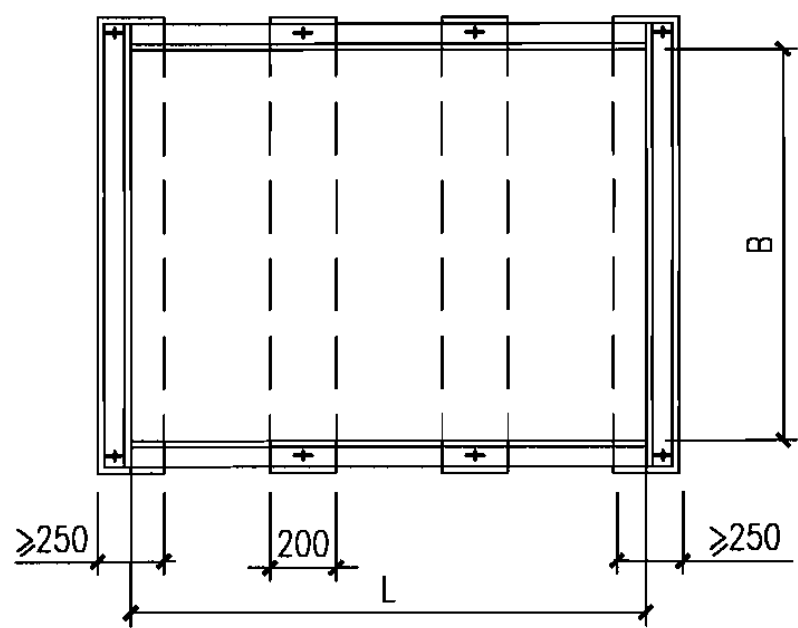
变频自动给水设备安装尺寸表							图集号	07FS02	
审核	许为民	设计	任放	校对	庄德胜	设计	任放	页	31



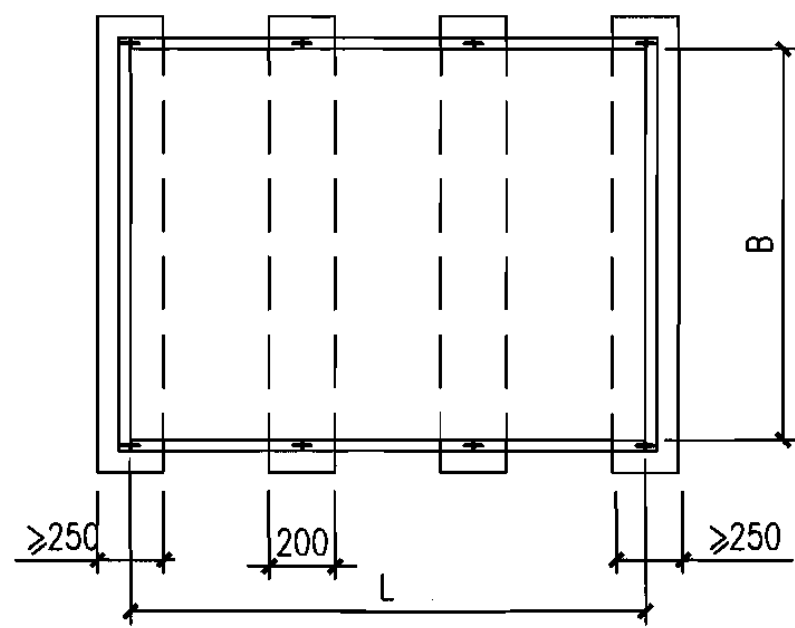
I 型固定安装立面图



II 型固定安装立面图

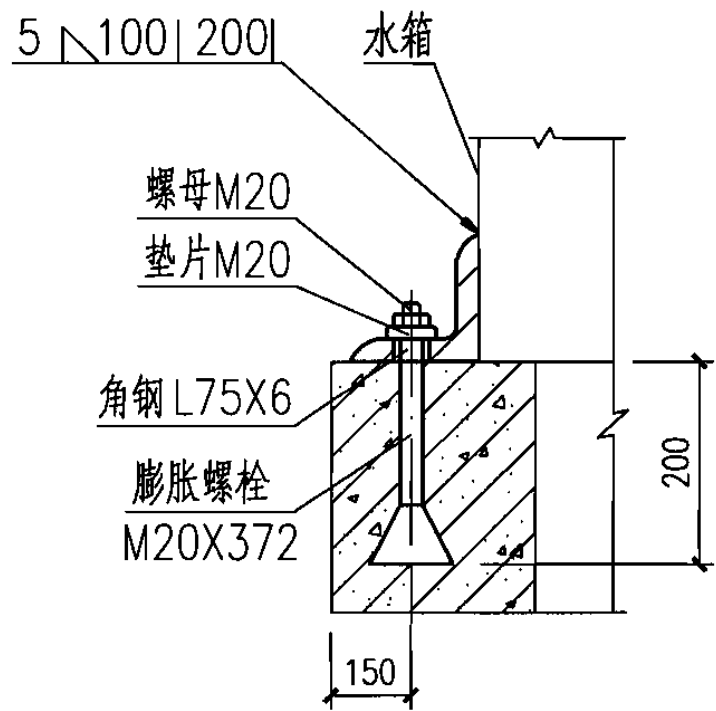


I 型固定安装平面图

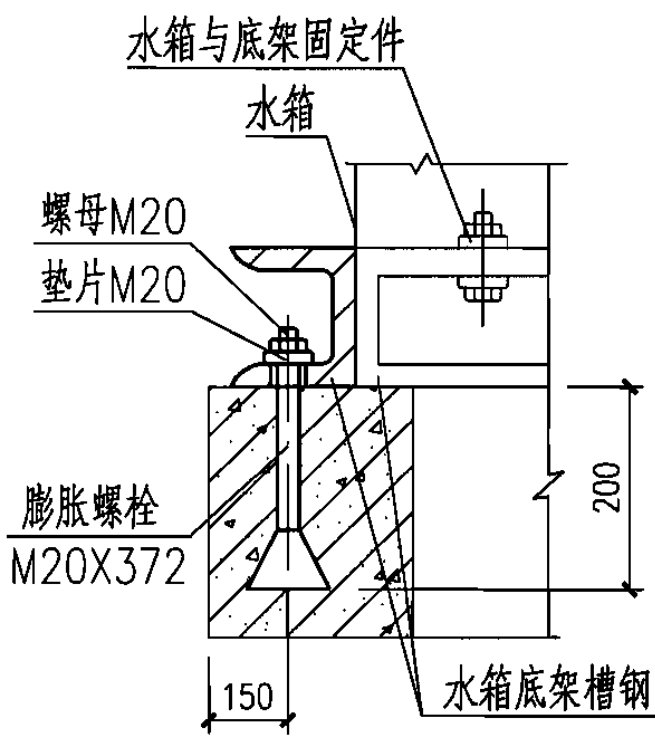


II 型固定安装平面图

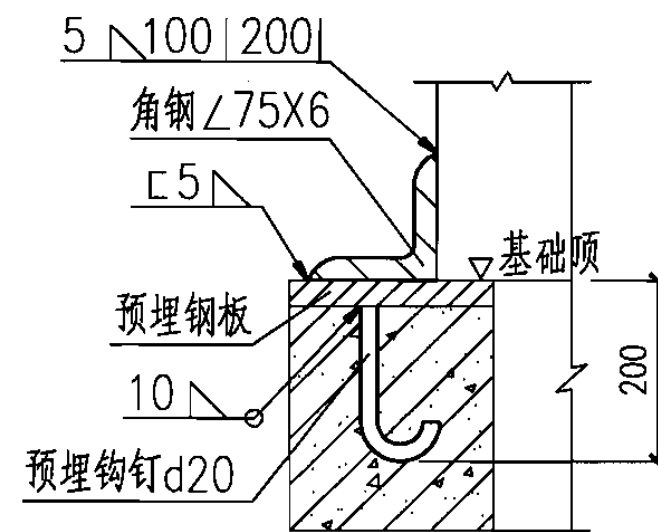
贮水箱固定安装图							图集号	07FS02	
审核	许为民	设计	任放	校对	庄德胜	设计	任放	页	32



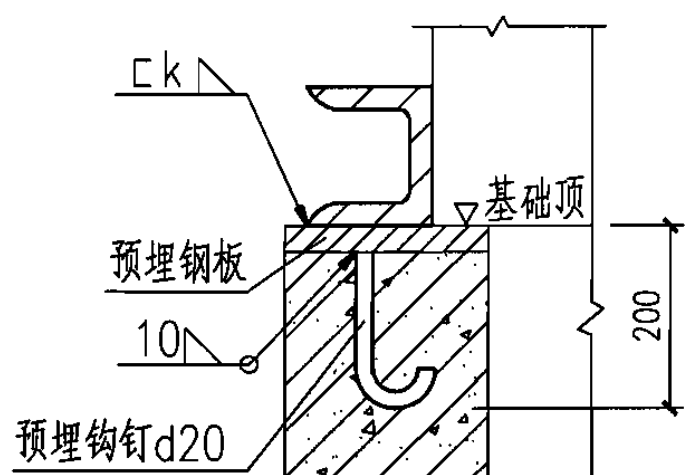
A₁ 锚栓详图



A₂ 锚栓详图



A₁ 预埋钢板详图

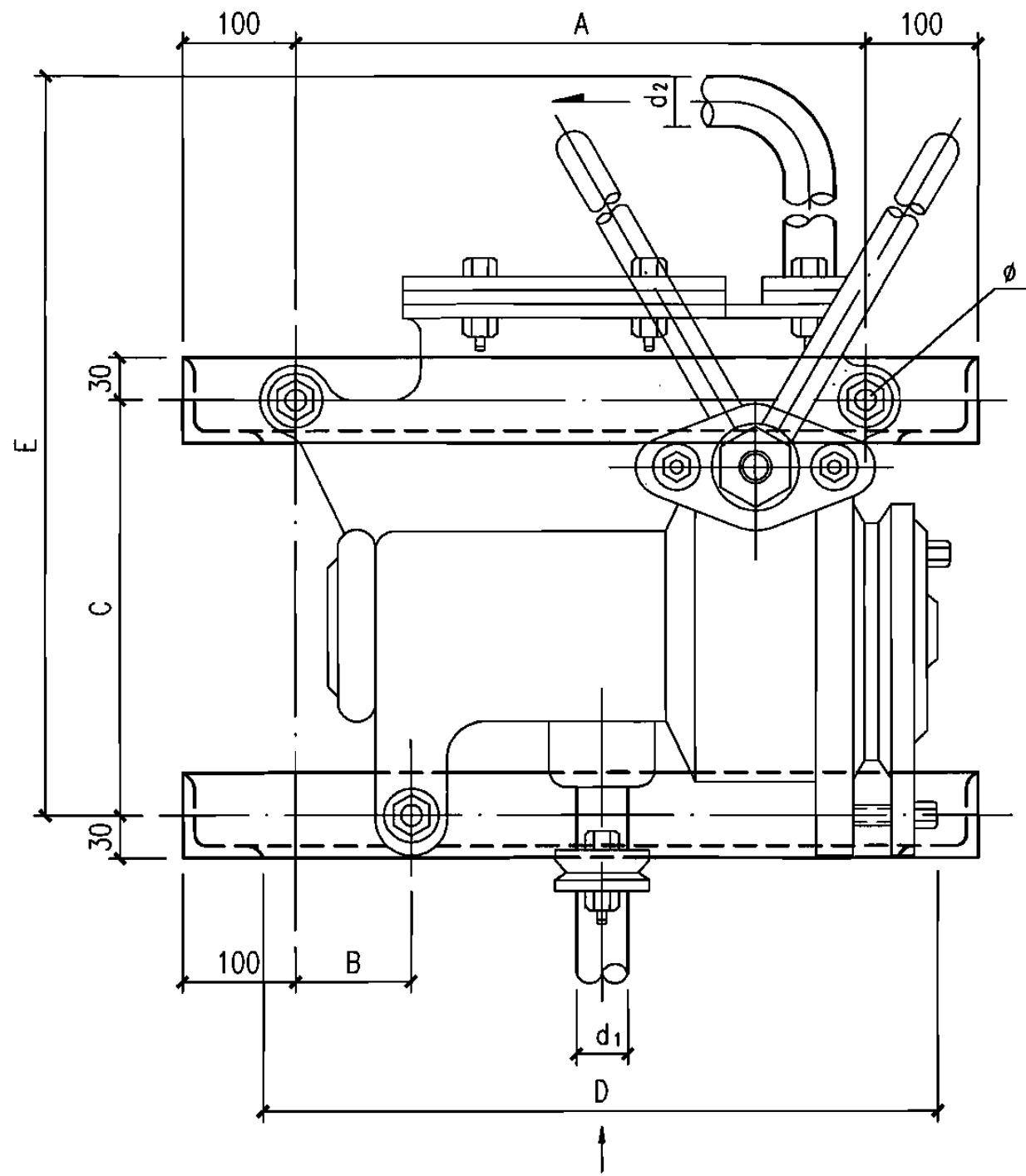


A₂ 预埋钢板详图

说明:

1. I 型为现场制作钢板贮水箱, II 型为成品贮水箱。选用及安装详见 02S101《矩形给水箱》。
2. L、B、H 为贮水箱外形尺寸。贮水箱基础尺寸由水箱设计时确定, 但需满足图中尺寸。
3. 临战时构筑水箱, 现时施工时应预埋钢板。
4. 预埋钢板边长等于基础宽的正方形尺寸, 厚 10mm。

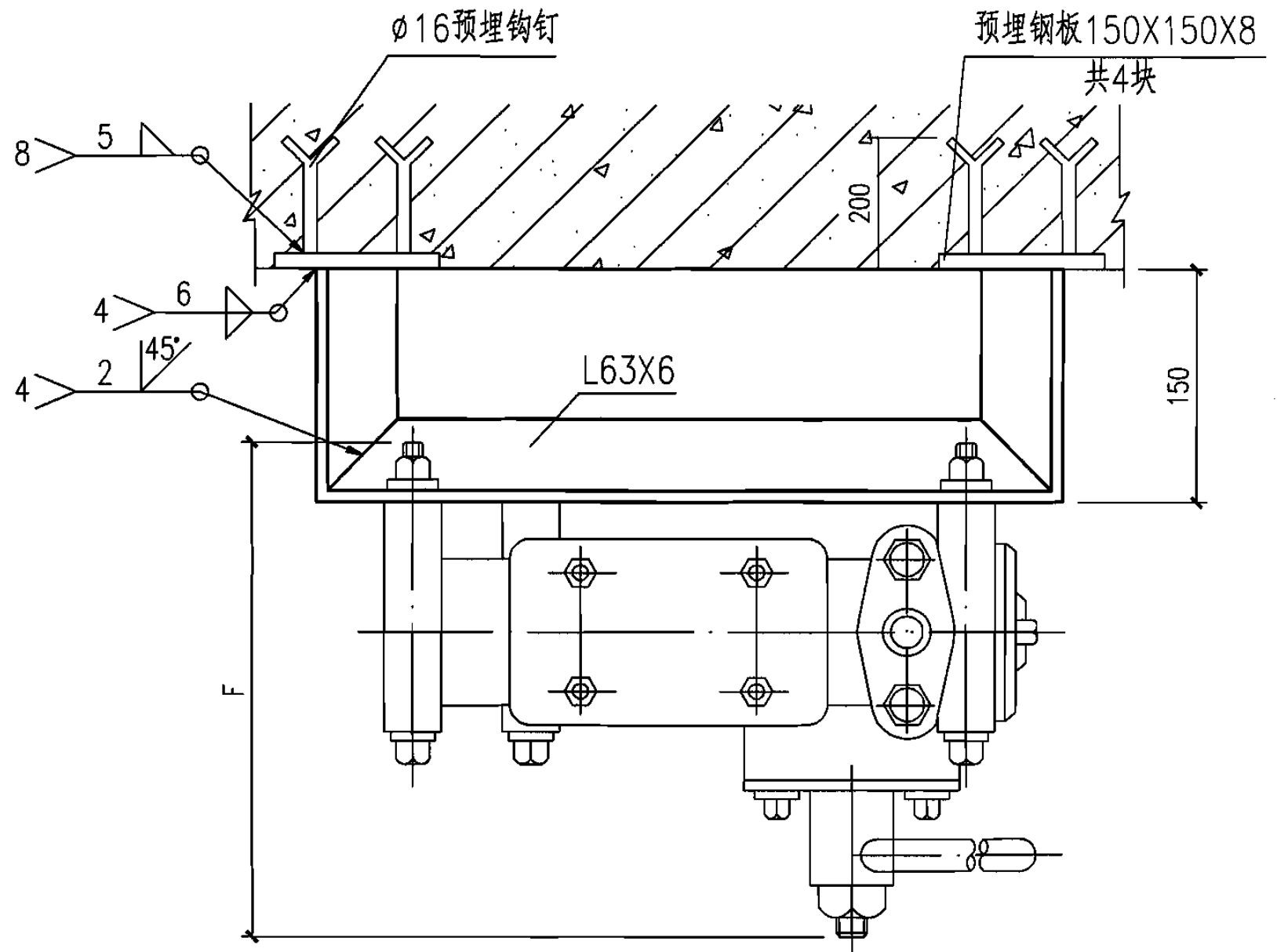
贮水箱固定安装图							图集号	07FS02
审核	许为民	设计	庄德胜	设计	任放	任放	页	33



立面图

说明:

1. 泵的安装高度由工程设计定。
2. ϕ 值根据到货手摇泵的螺孔尺寸定。
3. 支架外涂樟丹和银粉漆各两道。



平面图

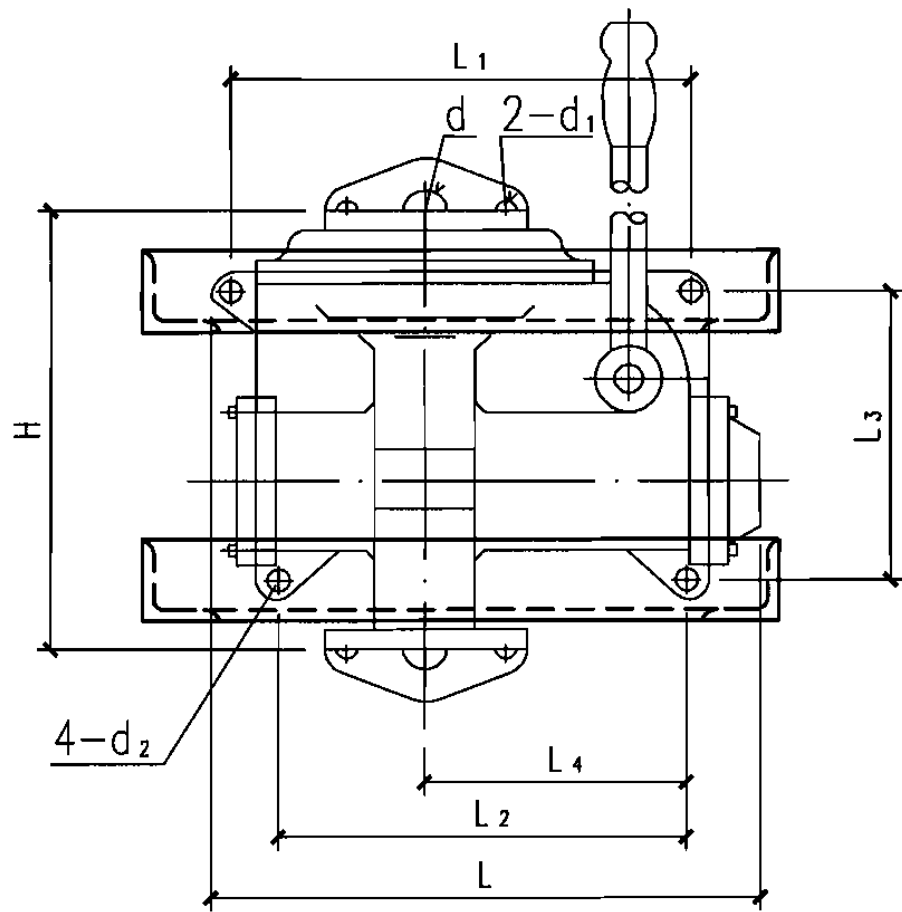
手摇泵规格、安装尺寸表

手摇泵型号	流量 (m^3/h)	水量 (L/次)	扬程 (m)	吸上高度 (m)	进水管 (d_1)	出水管 (d_2)	泵重 (kg)	A	B	C	D	E	F
S-25 SH-25	0.90~1.37	0.5	30	4.5	25	25	19	200	55	135	250	398	254
S-38 SH-38	2.34~3.53	1.3	30	4.5	38	38	27	240	54	165	295	485	295

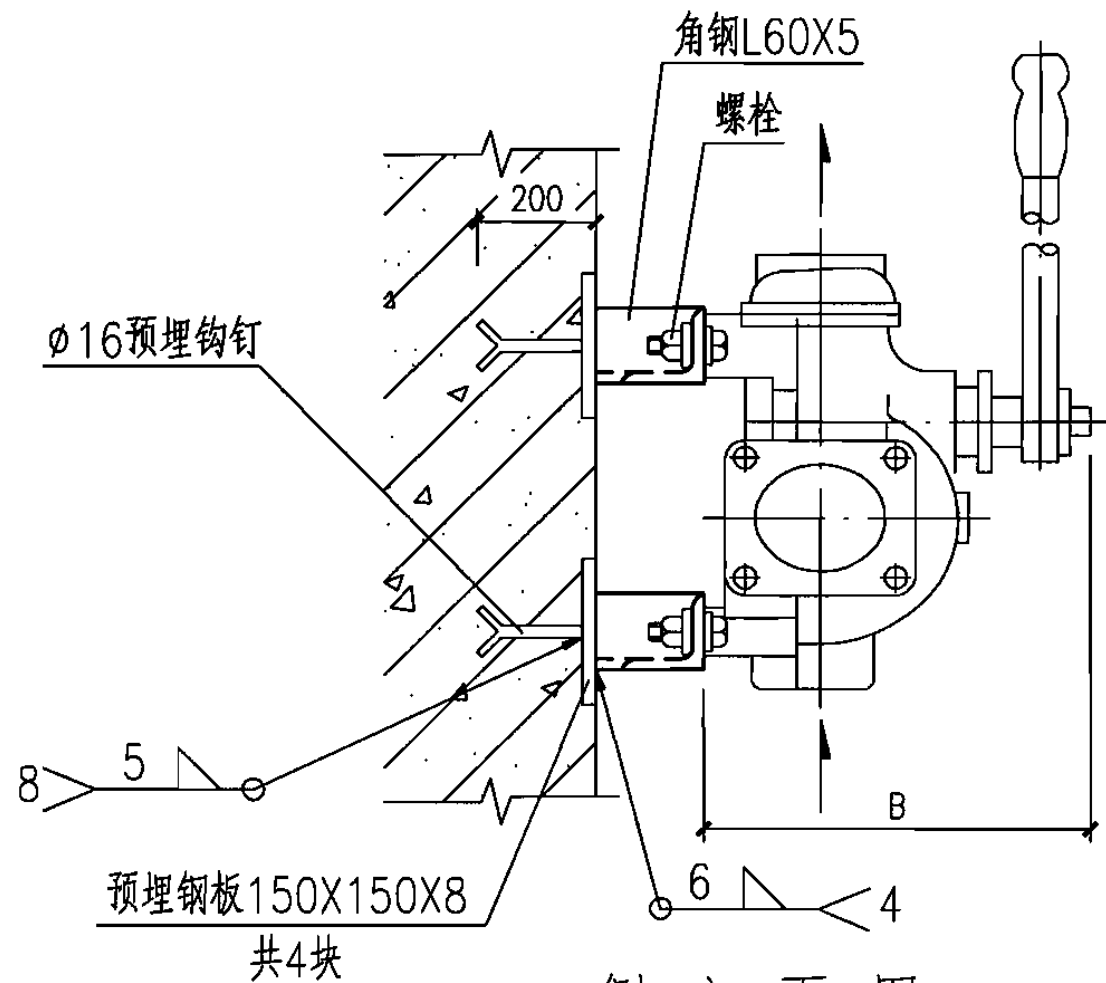
S、SH型手摇泵墙壁安装图

图集号 07FS02

审核 许为民 设计 任放 页 34



立面图



侧立面图

规格、安装尺寸表

型号	进出口管径d	流量(m ³ /h)	排出压力(MPa)	吸上真空度(MPa)	泵重(kg)	L	L ₁	L ₂	L ₃	L ₄	B	H	d ₁	d ₂
CS-15Y CS-15H	15	0.60	0.245	0.03	4.0	195	161	141	114	89	134	165	M8	9
CS-20Y CS-20H	20	1.20	0.245	0.059	5.5	223	180	152	134	96	162	205	M10	9
CS-25Y CS-25H	25	1.92	0.245	0.059	7.5	250	205	180	150	114	180	220	M10	11
CS-32Y CS-32H	32	2.88	0.245	0.059	9.8	290	225	200	165	125	218	242	M12	13
CS-40Y CS-40H	40	3.90	0.245	0.059	11.0	302	240	215	178	136	218	266	M12	13

说明:

1. 泵的安装高度由工程设计确定。
2. 角钢支架拼装采用焊接。
3. 角钢支架外涂樟丹和银粉漆各两道。

CS-Y、CS-H型手摇泵墙壁安装图

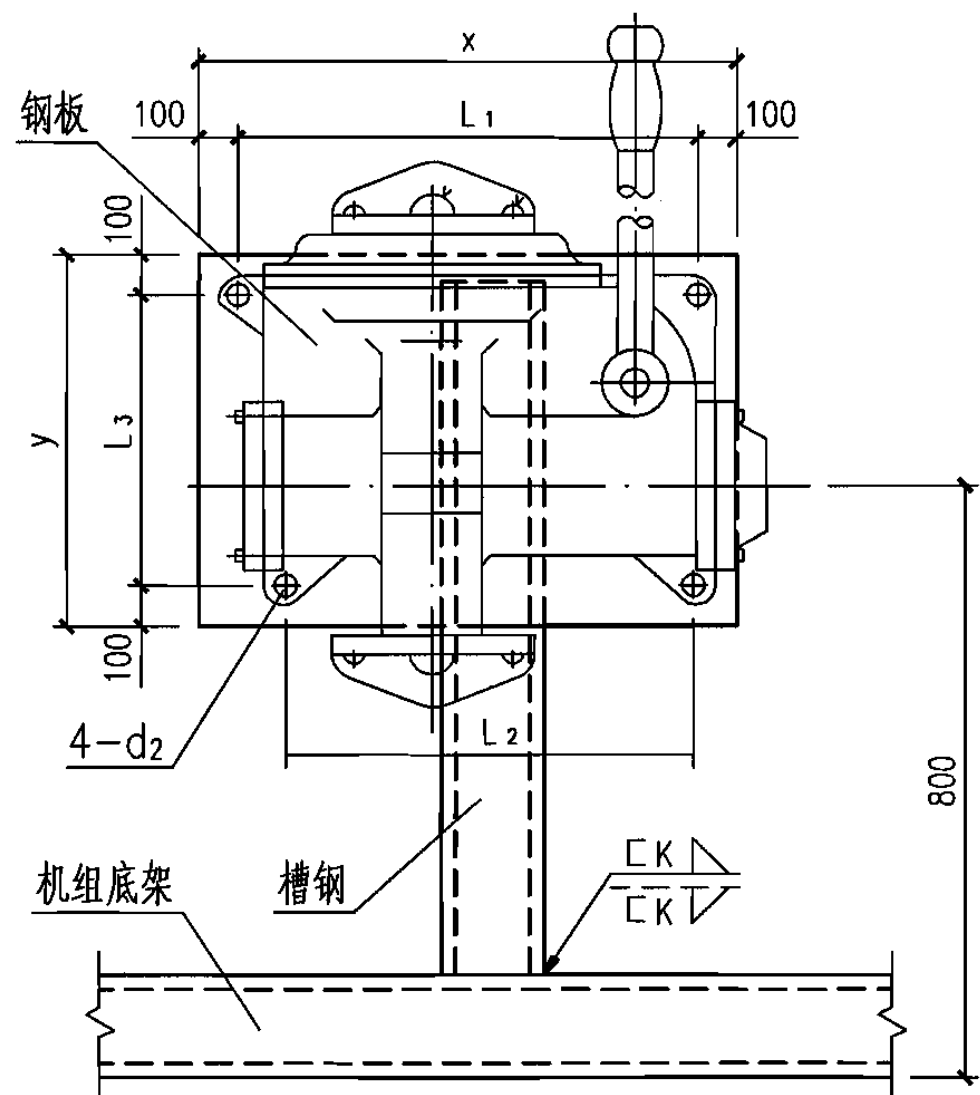
图集号

07FS02

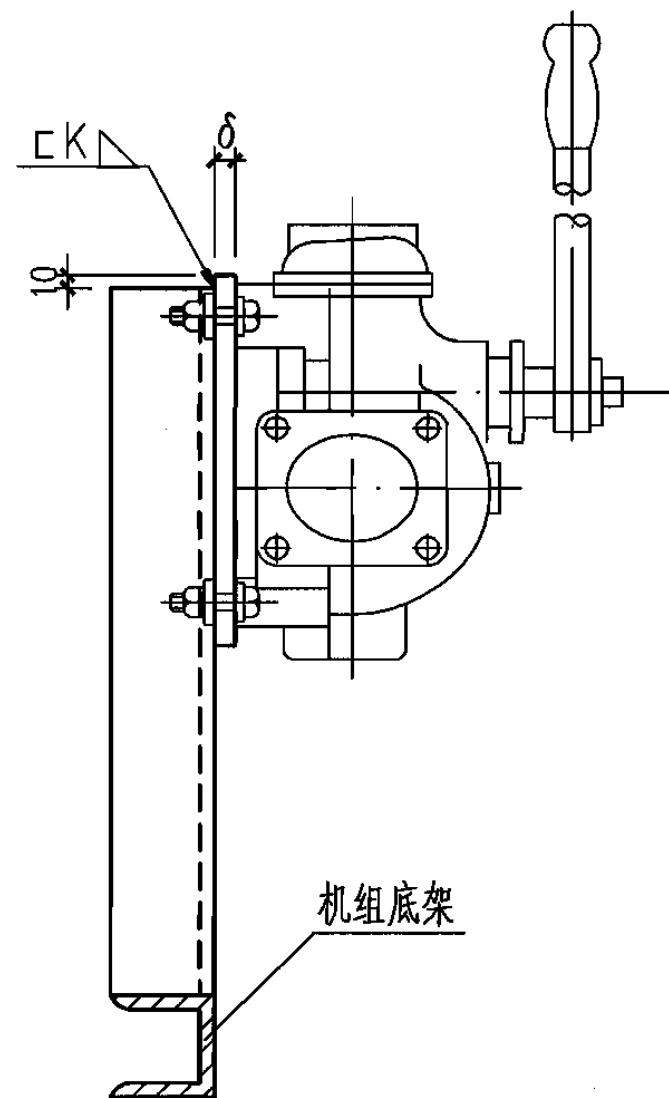
审核 许为民 设计 任放 任放

页

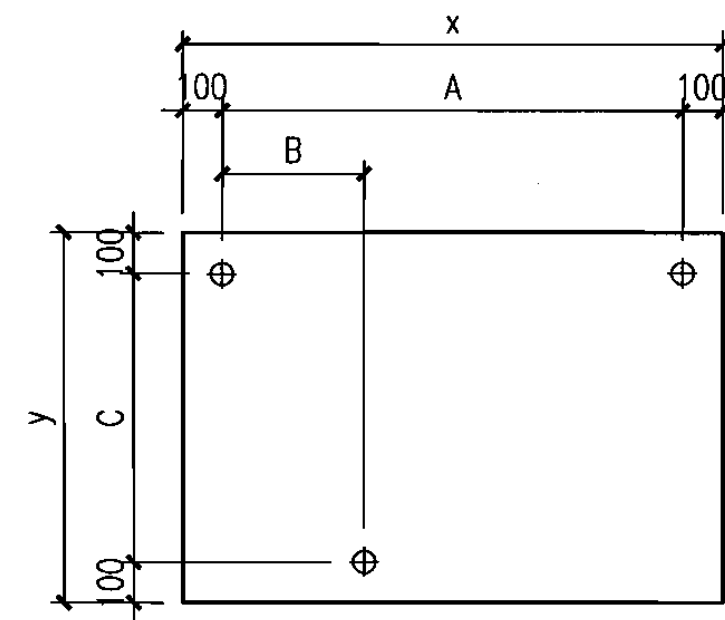
35



CS-Y
CS-H 型手摇泵立面图



CS-Y
CS-H 型手摇泵侧面图



S、SH型手摇泵安装钢板立面图

说明:

- 1.手摇泵安装位置详见本图集第28、30页。
- 2.槽钢规格同机组底架槽钢。
- 3.K为槽钢边厚。
- 4.钢板槽钢外涂樟丹和银粉漆各两道。
- 5.S、SH型手摇泵仅绘出安装钢板图，其余同CS-Y、CS-H泵。
- 6.手摇泵性能及尺寸详见本图集第34、35页。

规格、安装尺寸表

型号	CS-15Y CS-15H	CS-20Y CS-20H	CS-25Y CS-25H	CS-32Y CS-32H	CS-40Y CS-40H	S-25 SH-25	S-38 SH-38
x	361	380	405	425	440	400	440
y	314	334	350	365	378	335	365
δ	8	8	8	8	8	8	8

CS-Y、CS-H、S、SH型手摇泵机座安装图						图集号	07FS02
审核	许为民	设计	任放	校核	庄德胜	设计	任放
						页	36

电热水器参考选用表

卫生器具套数	热水量(L)	冷热水温差(°C)	所配热水器最小功率(kW)
1	400	20	3.65
		25	4.56
		30	5.48
		35	6.38
2	800	20	7.30
		25	9.12
		30	10.96
		35	12.76
3	1200	20	10.95
		25	13.68
		30	16.44
		35	19.14
4	1600	20	14.60
		25	18.24
		30	21.92
		35	25.52

RS500~2500型主要技术参数

型号	容量(L)	总功率(kW)	电压(V)	温升35°C时间(min)	自重(kg)
RS500-24	500	24	380	59	300
RS500-30	500	30	380	47	300
RS500-50	500	50	380	30	300
RS1000-30	1000	30	380	94	600
RS1000-50	1000	50	380	56	600
RS1500-30	1500	30	380	140	700
RS1500-50	1500	50	380	86	700
RS2500-30	2500	30	380	237	900

说明:

1.热水器选用表按一台热水器、加热时间为3h考虑,热水器加热效率按85%计算。

2.选型时应按当地水温资料进行详细核算。

RS型电热水器选用表

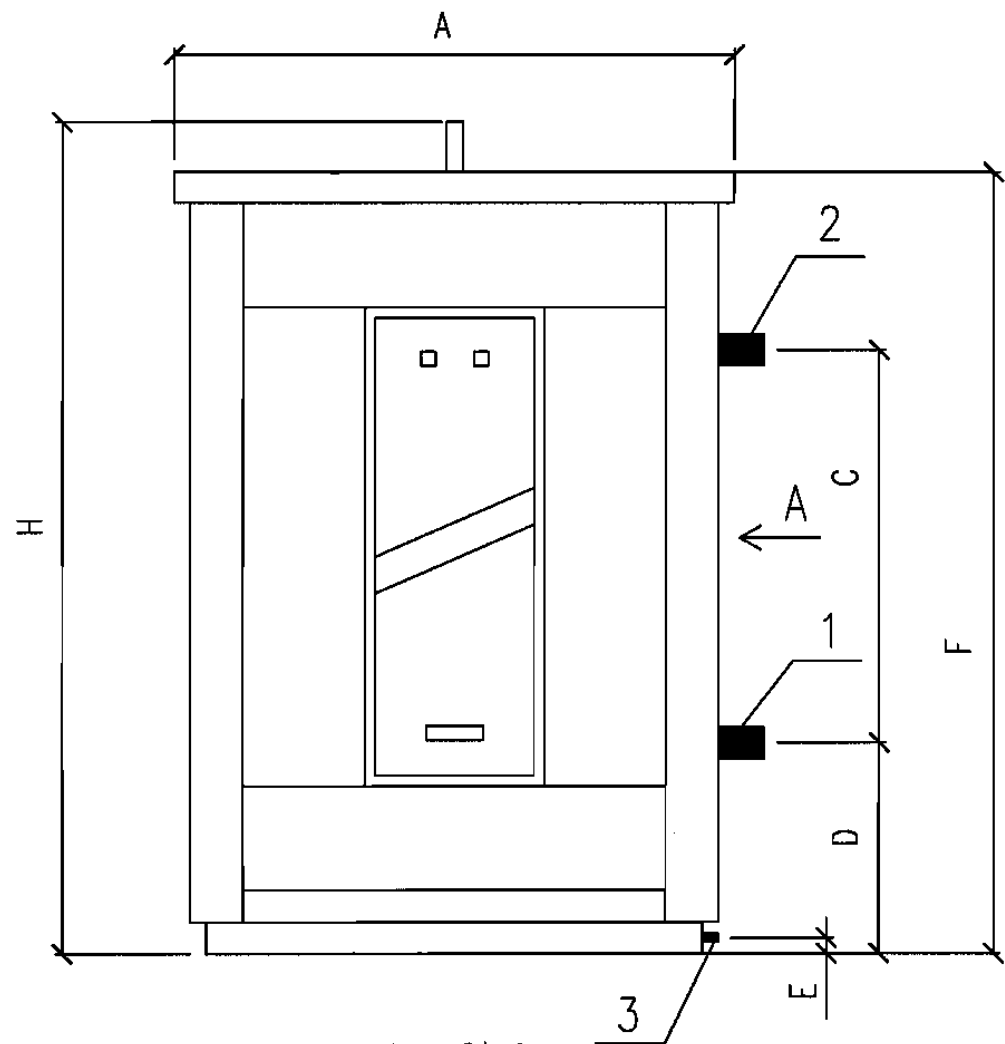
图集号

07FS02

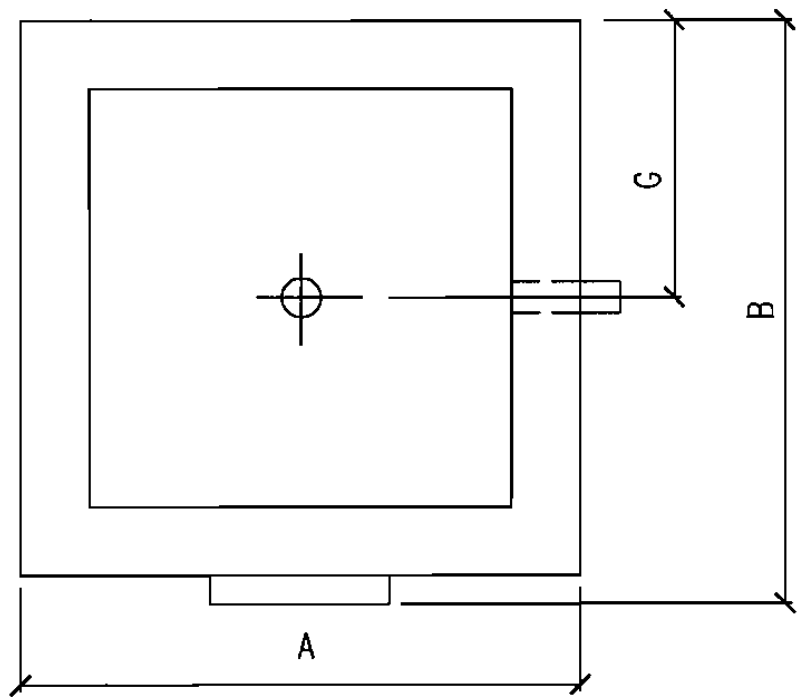
审核	白金多	白金多	校对	庄德胜	庄德胜	设计	吴佳遥	吴佳遥
----	-----	-----	----	-----	-----	----	-----	-----

页

37



正立面图



平面图

编号	名称	规格
1	进水管	DN50
2	出水管	DN50
3	排污管	DN25

说明:

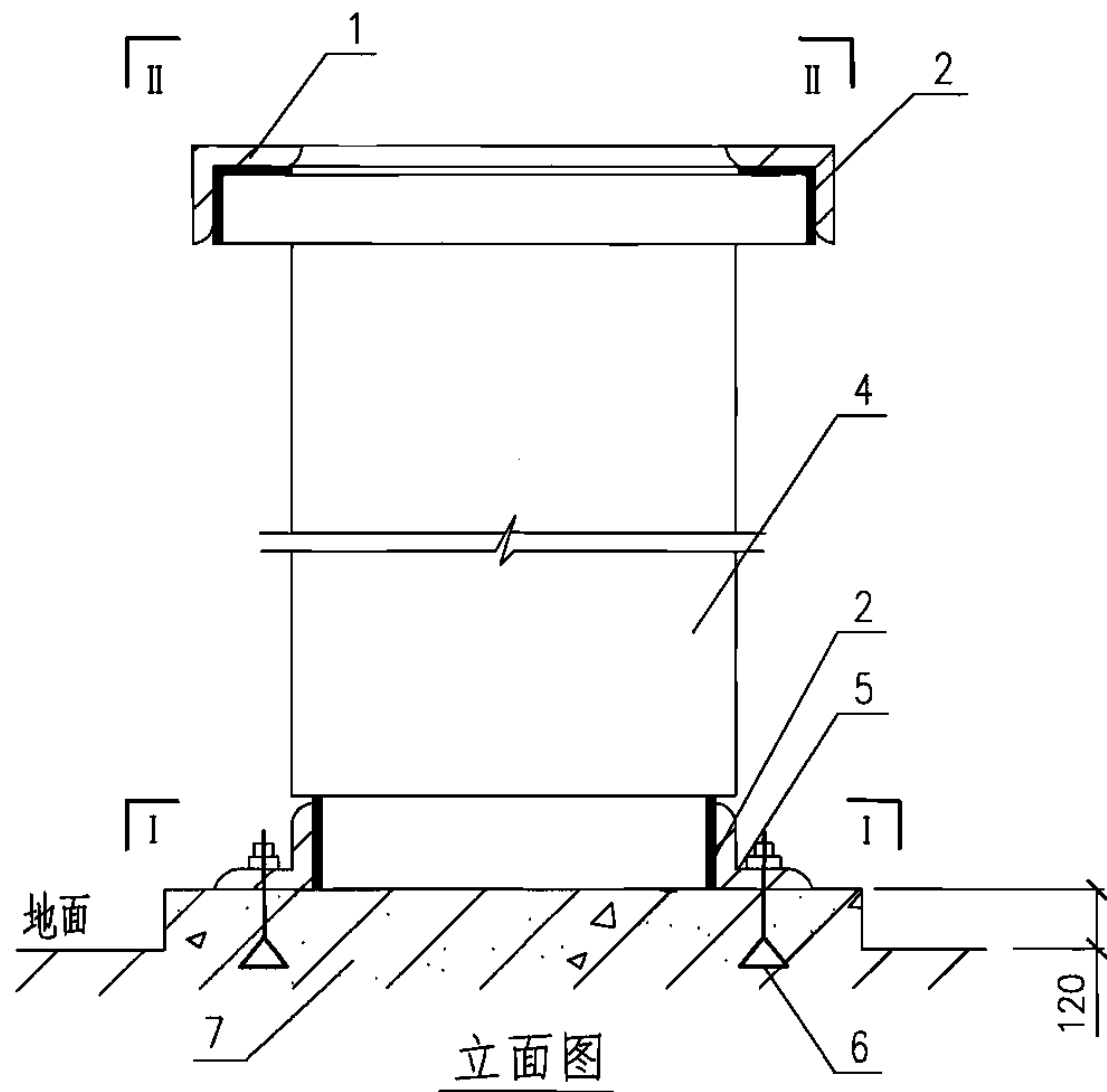
1. 选用设定所需温度全过程自动控制, 设计控制温度40°C。
2. 配套电控箱尺寸800X440X1800 (长X宽X高)。

RS500~2500型尺寸表

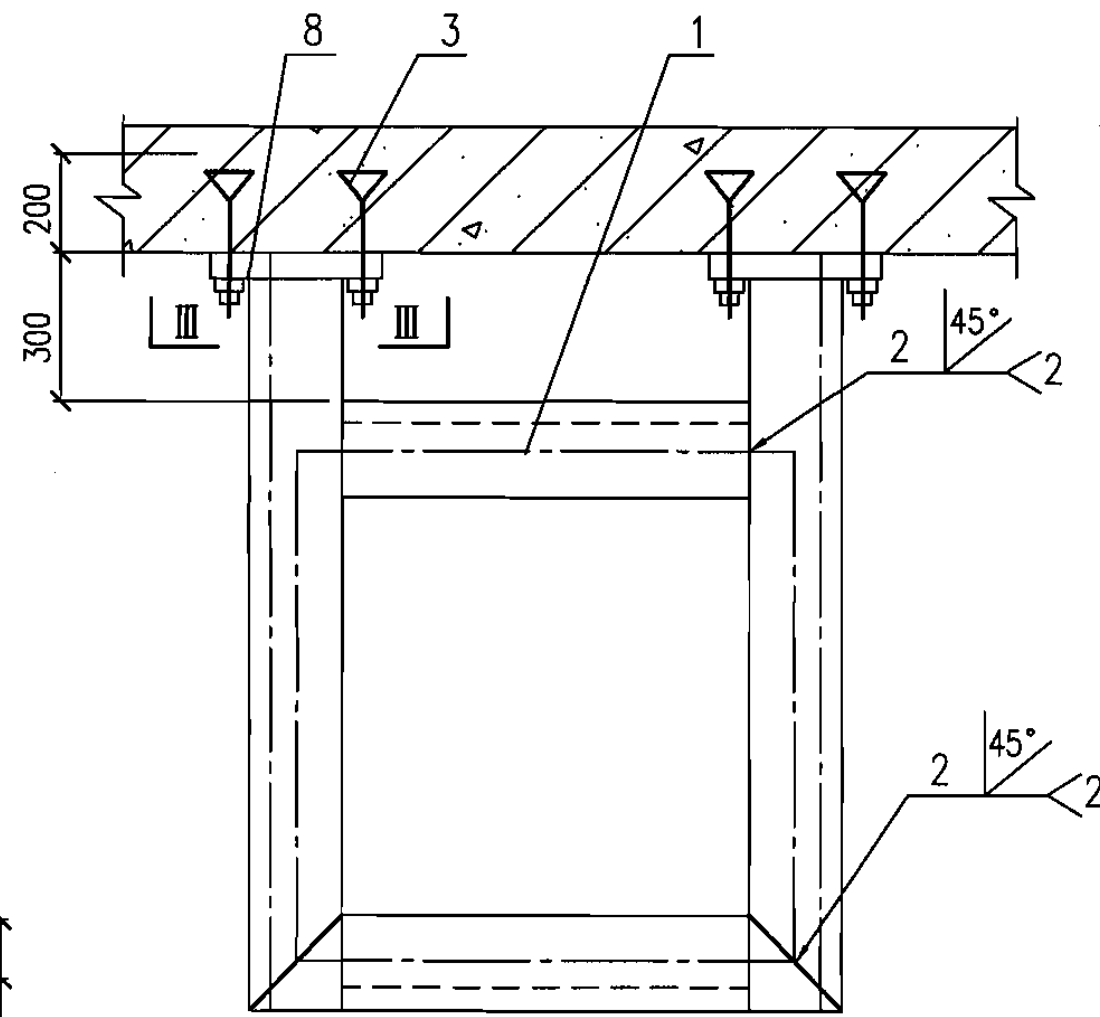
型号	RS500型	RS1000型	RS1500型	RS2500型
A	750	980	1210	1440
B	800	1180	1310	1590
C	1090	1340	1300	1300
D	560	550	560	630
E	60	70	70	70
F	2000	2220	2220	2400
G	380	450	560	640
H	2080	2300	2300	2480

RS型电热水器外形图

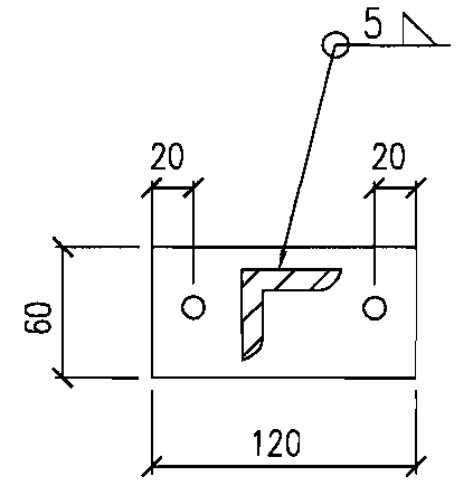
图集号 07FS02



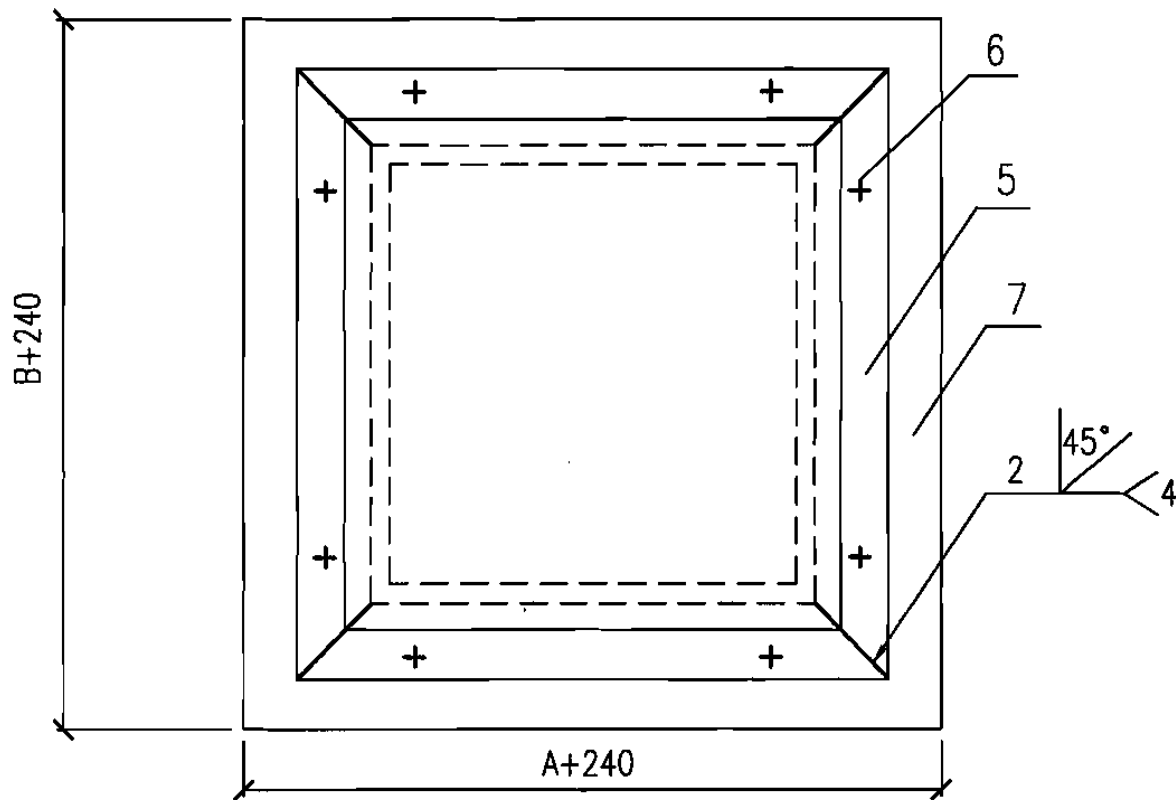
立面图



II-II 剖面



III-III 剖面



I-I 剖面

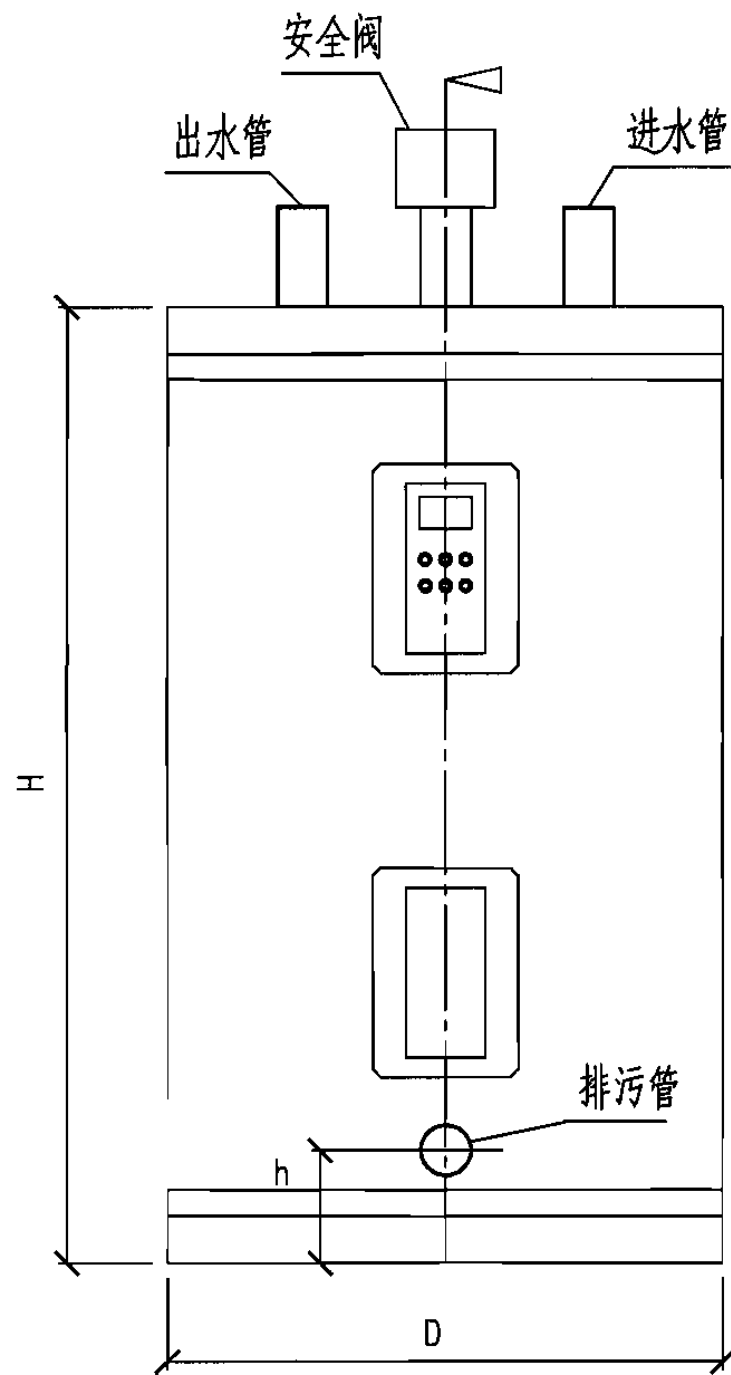
说明:

1. 固定钢材采用Q235-A。
2. 焊条型号E4303。
3. 膨胀螺栓包括螺母、垫圈。

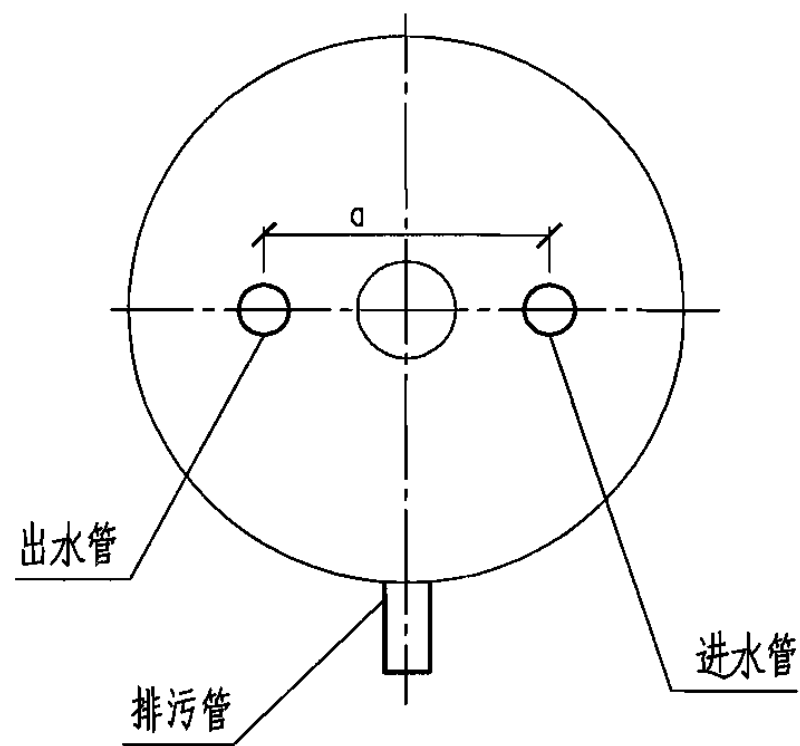
设备材料表

编号	名称	规格
1	顶部角钢架	L50X5
2	氯丁橡胶	-
3	膨胀螺栓	M12
4	电热水器	-
5	底部角钢架	L50X5
6	膨胀螺栓	M12
7	基础	-
8	钢板	120X60X6

RS型电热水器安装图							图集号	07FS02
审核	白金多	白金多	校对	庄德胜	庄德胜	设计	吴佳遥	吴佳遥
							页	39



立面图



平面图

设备性能参数表

型号	EES80	EES120
容积 (L)	300	455
功率 (kW)	1.25/2/2.5/3.8/8/10/12	
电压 (V)	220	220
额定水压(MPa)	0.8	0.8
安全阀	3/4NPT	3/4NPT
进水管	DN20	DN20
出水管	DN20	DN20
排污管	DN20	DN20
D(mm)	610	750
H(mm)	1470	1570
a(mm)	203.3	203.3
h(mm)	86	86
净重(kg)	94	153

EES型电热水器选用图

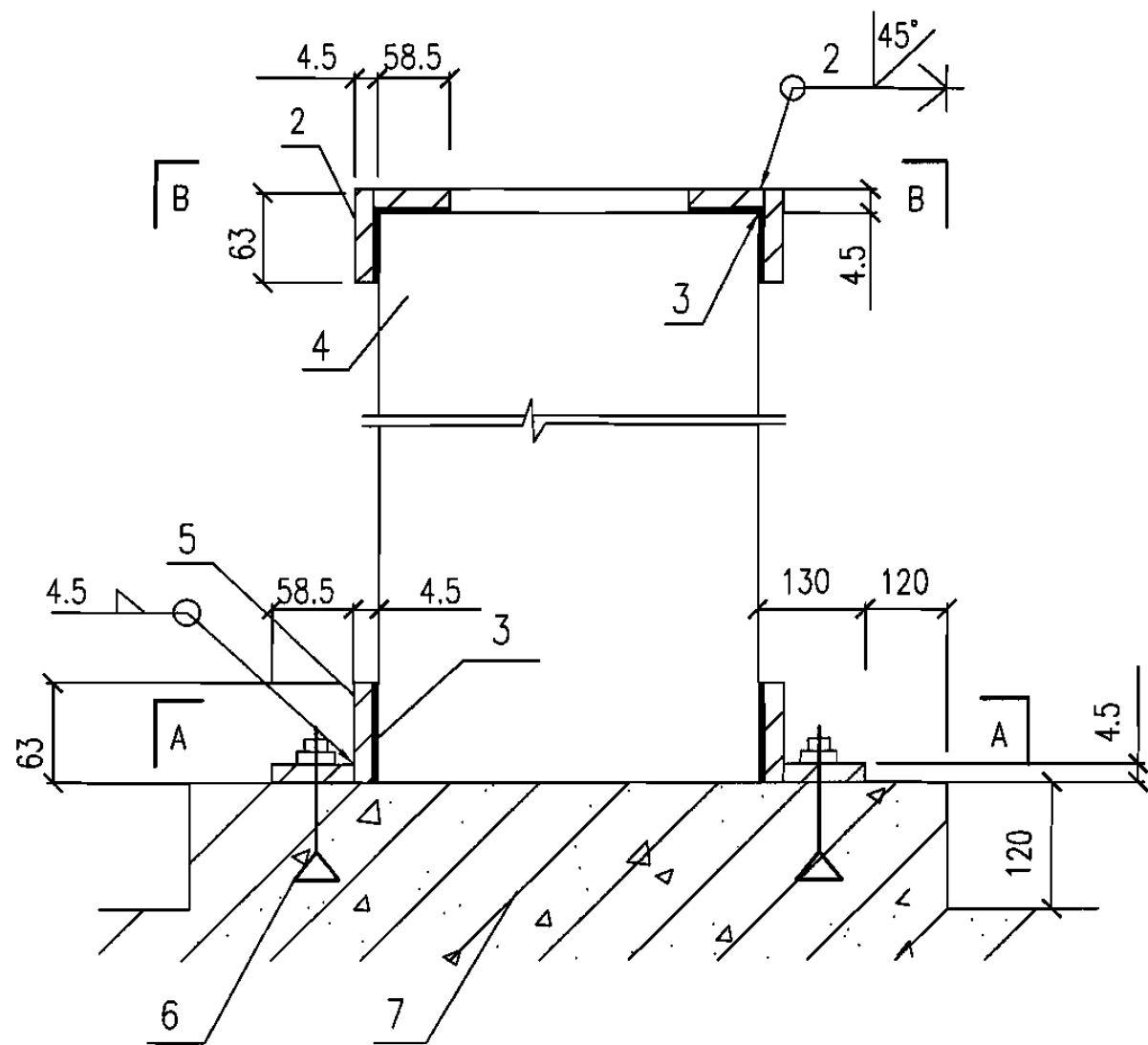
图集号

07FS02

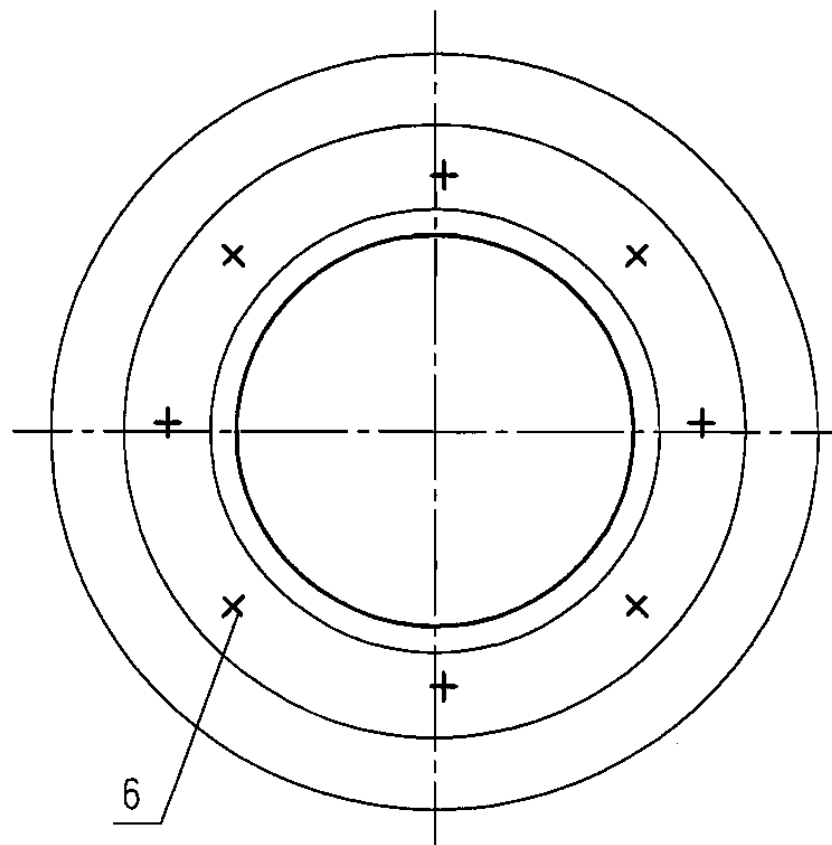
审核 白金多 白金多 校对 庄德胜 庄德胜 设计 吴佳遥 吴佳遥

页

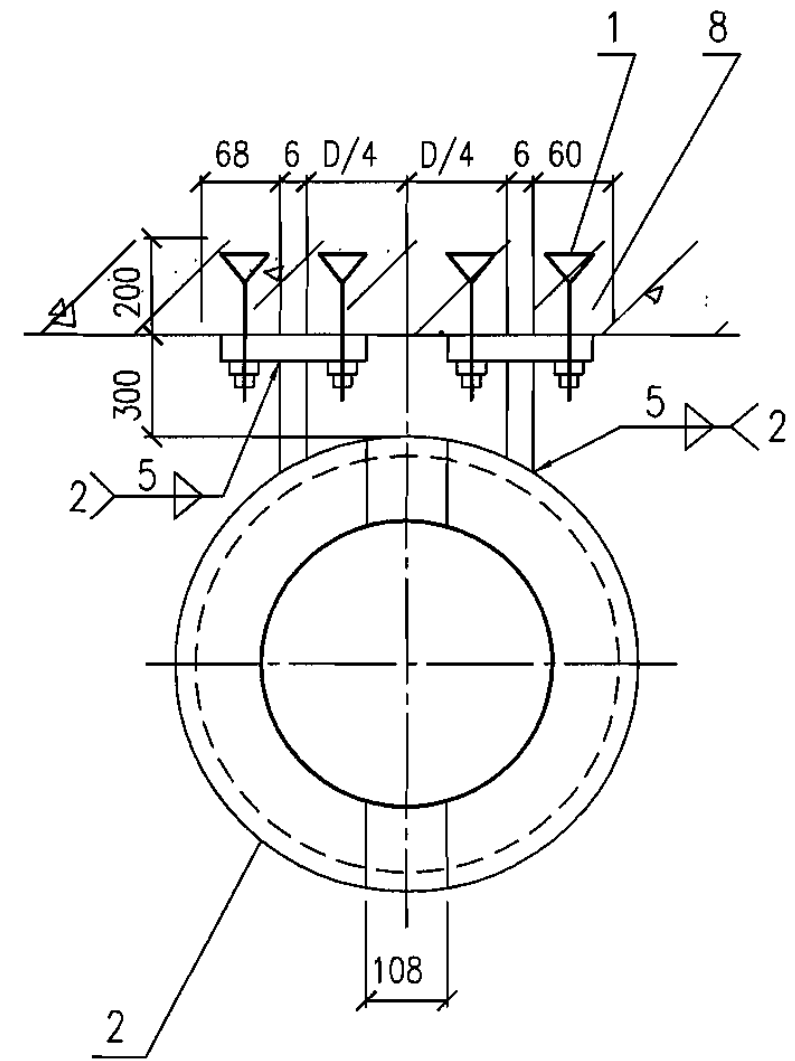
40



安装图



A-A



B-B

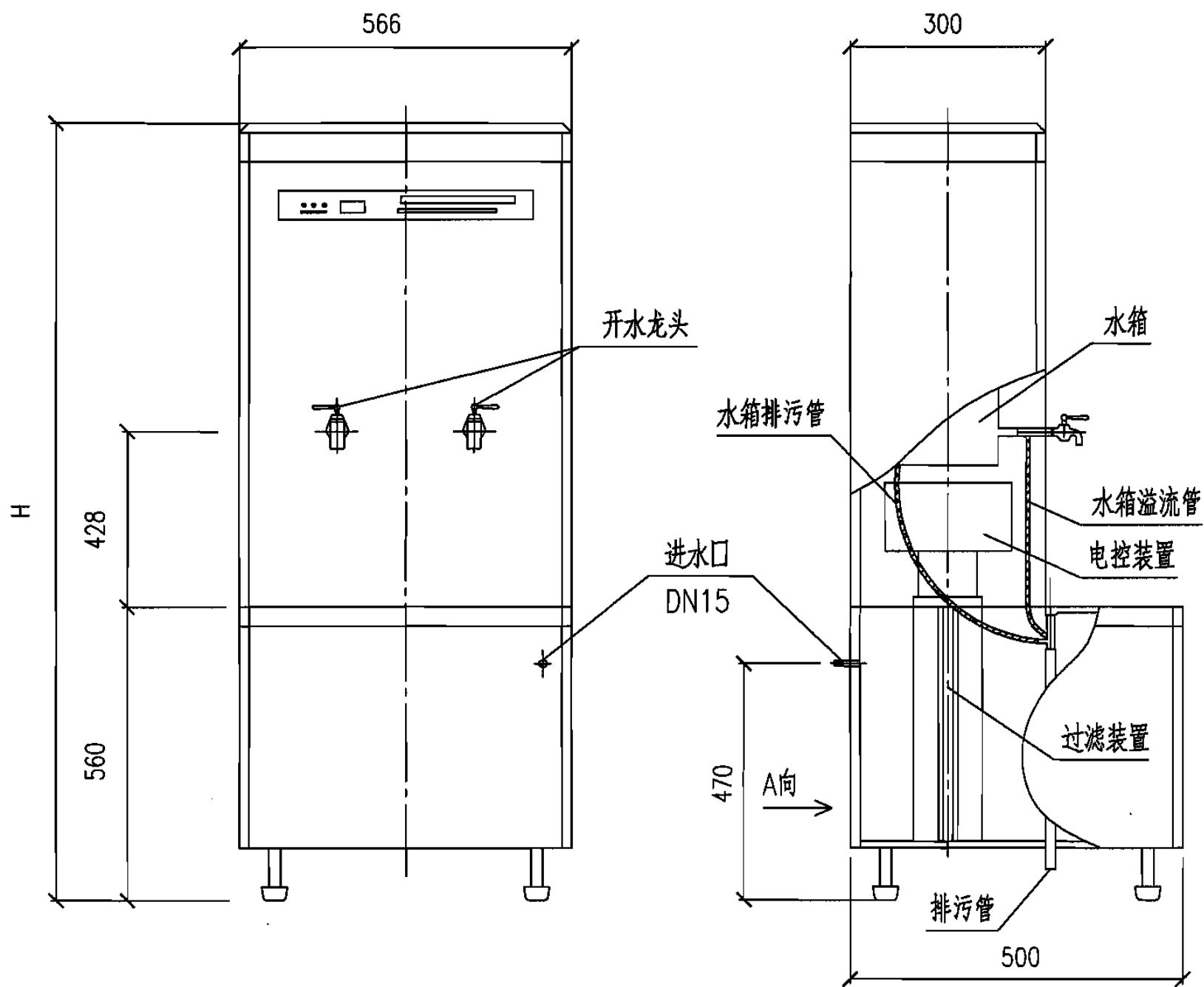
编号	名称	编号	名称
1	膨胀螺栓 M12	5	底部固定架
2	顶部固定架	6	膨胀螺栓 M12
3	氯丁橡胶	7	基础
4	电热水器	8	钢板120x60x6

说明:

1.固定架采用Q235-A钢板,厚4.5,焊制。

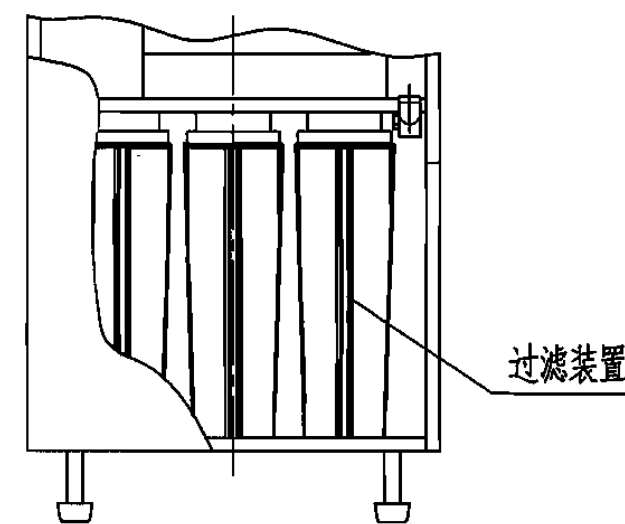
2.膨胀螺栓包括螺母、垫圈。

EES型电热水器安装图							图集号	07FS02
审核	白金多	白金多	校对	庄德胜	庄德胜	设计	吴佳遥	吴佳遥
							页	41



DAY系列电开水器外形图

说明: DAY系列全自动净化电开水器安装有膜技术深度净化装置,能有效去除自来水中的二次污染物及重金属离子,并采用高频电磁技术对水位、水温进行全自动控制。



A向视图

DAY系列电开水器性能参数表

序号	型号	有效容积 (L)	额定功率 (kW)	额定电压 (V)	初次加热时间 (min)	H	供水功能
1	DAY-T811	35	3	380	70	1385	开水
2	DAY-T812	35	6	380	35	1385	开水
3	DAY-T813	50	6	380	50	1580	开水
4	DAY-T814	50	9	380	30	1580	开水
5	DAY-T815	50	12	380	24	1580	开水

DAY系列全自动净化电开水器选用图

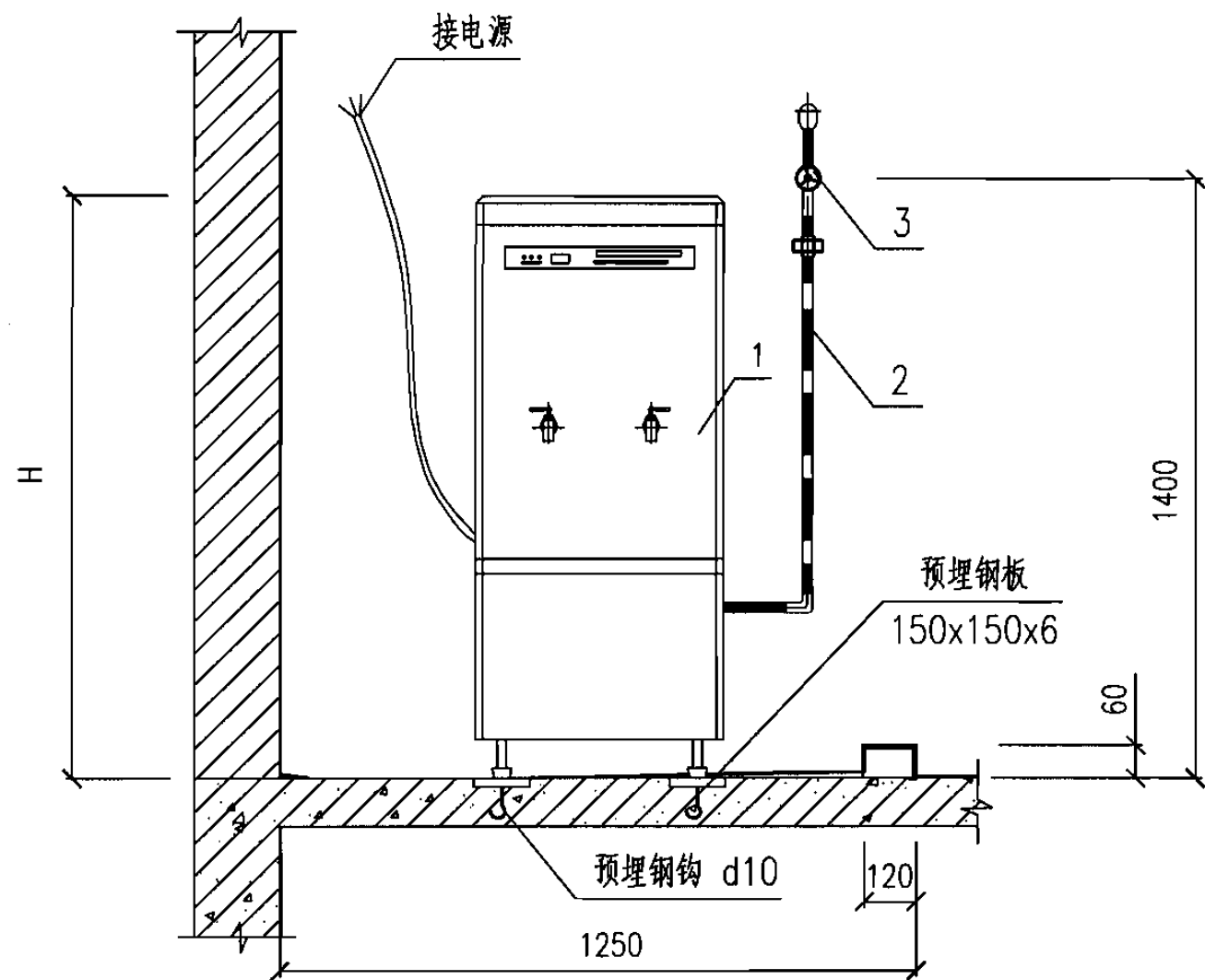
图集号

07FS02

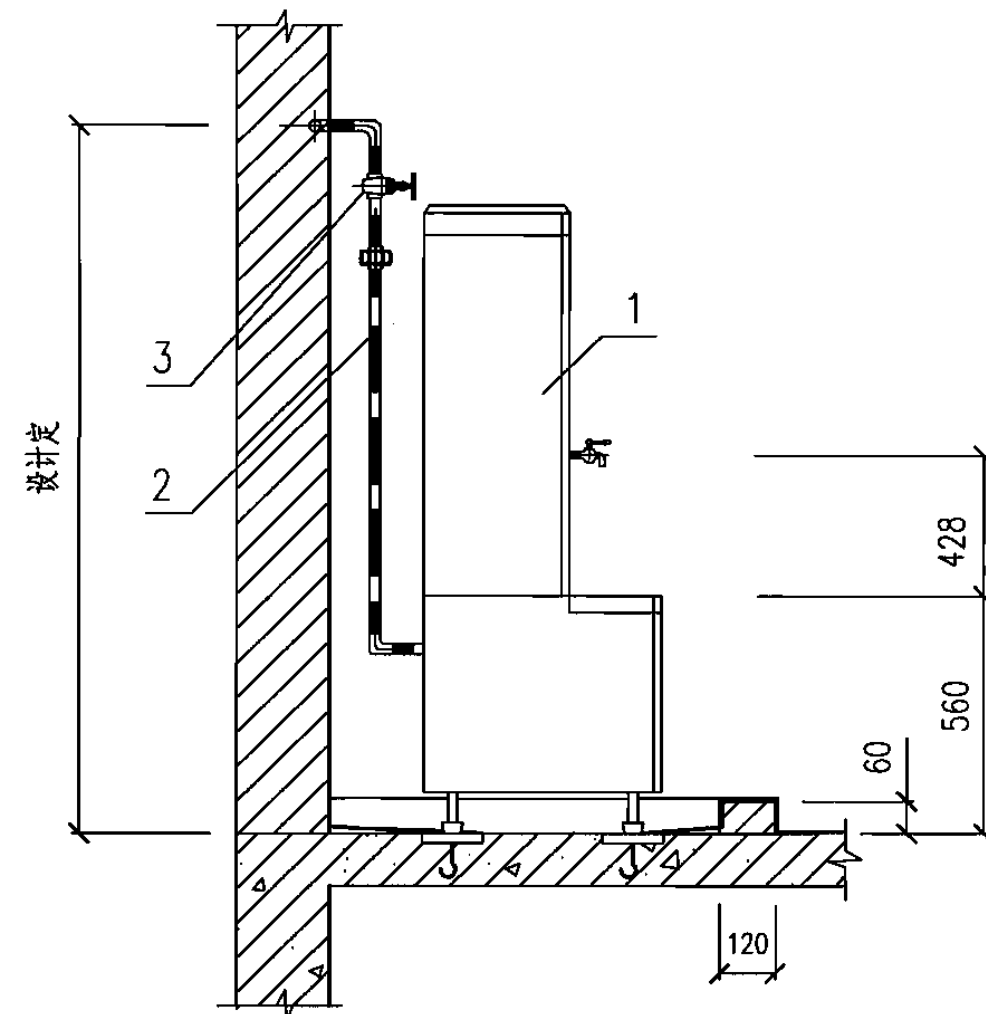
审核 白金多 白金多 校对 庄德胜 庄德胜 设计 吴佳遥 吴佳遥

页

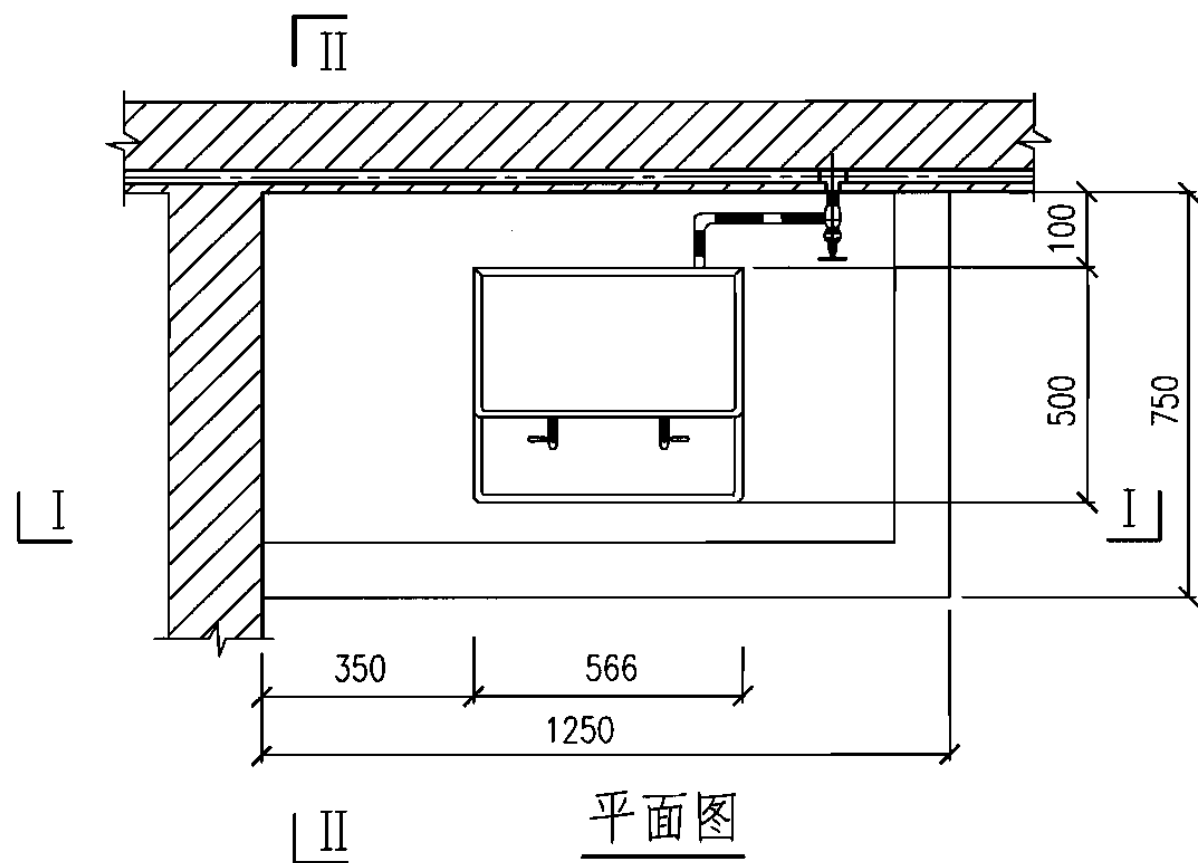
42



I—I 剖面图



II—II 剖面图



平面图

说明:

- 1.冷水管可暗装或明装,进水管也可采用不锈钢金属软管连接。
- 2.图中H见性能参数表。
- 3.型钢预埋钢板和钩钉(两者焊接)采用Q235-A。待电开水器安装就位后,支座与预埋钢板焊接。

主要材料表

编号	名称	型号规格	材质	单位	数量
1	电开水器	DAY系列	不锈钢	台	1
2	进水管	DN15	设计定	m	设计定
3	截止阀	DN15	铜	个	1

注:开水器进水管管道接口为管螺纹。

DAY系列全自动净化电开水器安装图

图集号

07FS02

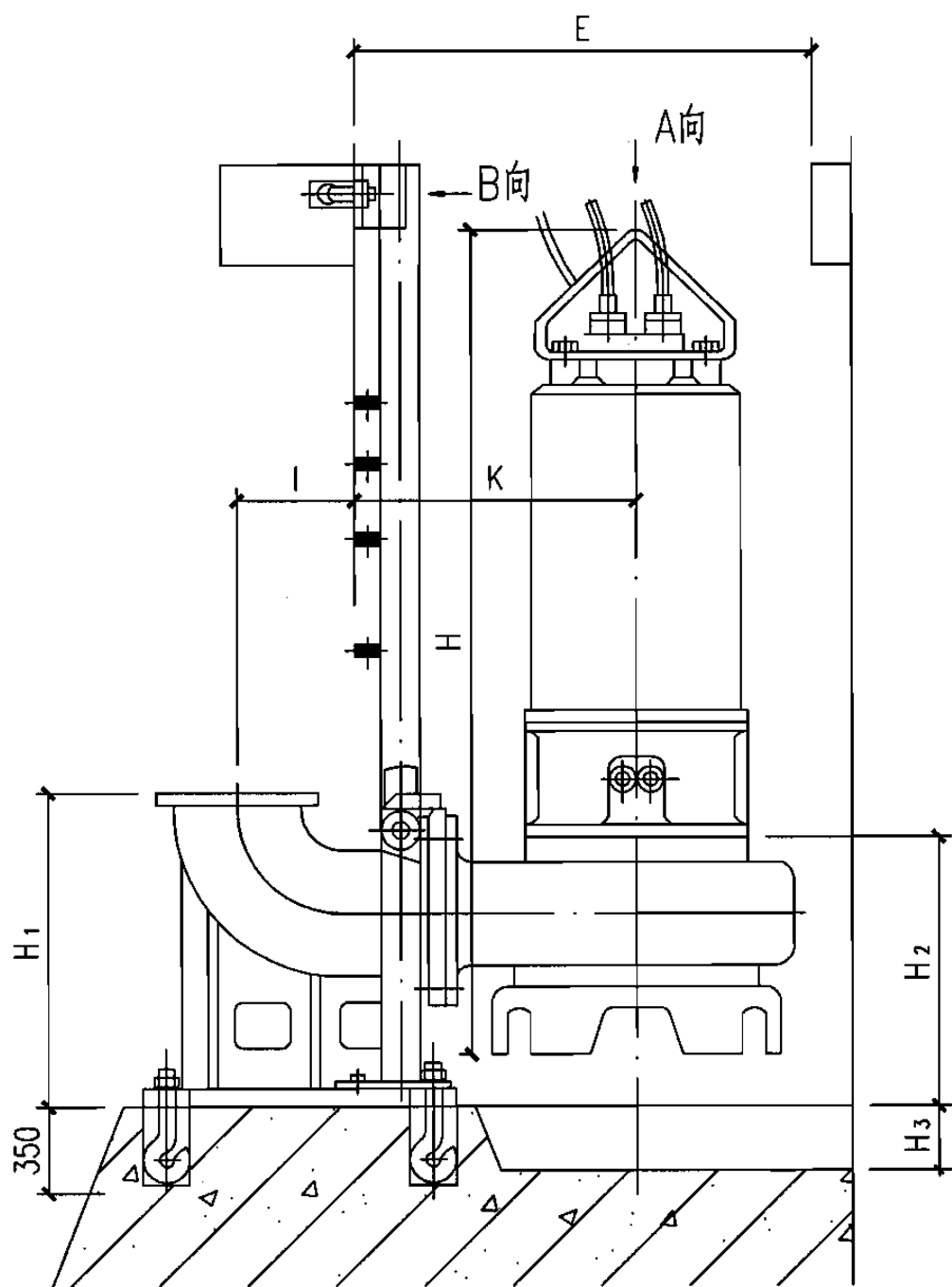
审核 白金多 白金多 校对 庄德胜 庄德胜 设计 吴佳遥 吴佳遥

页

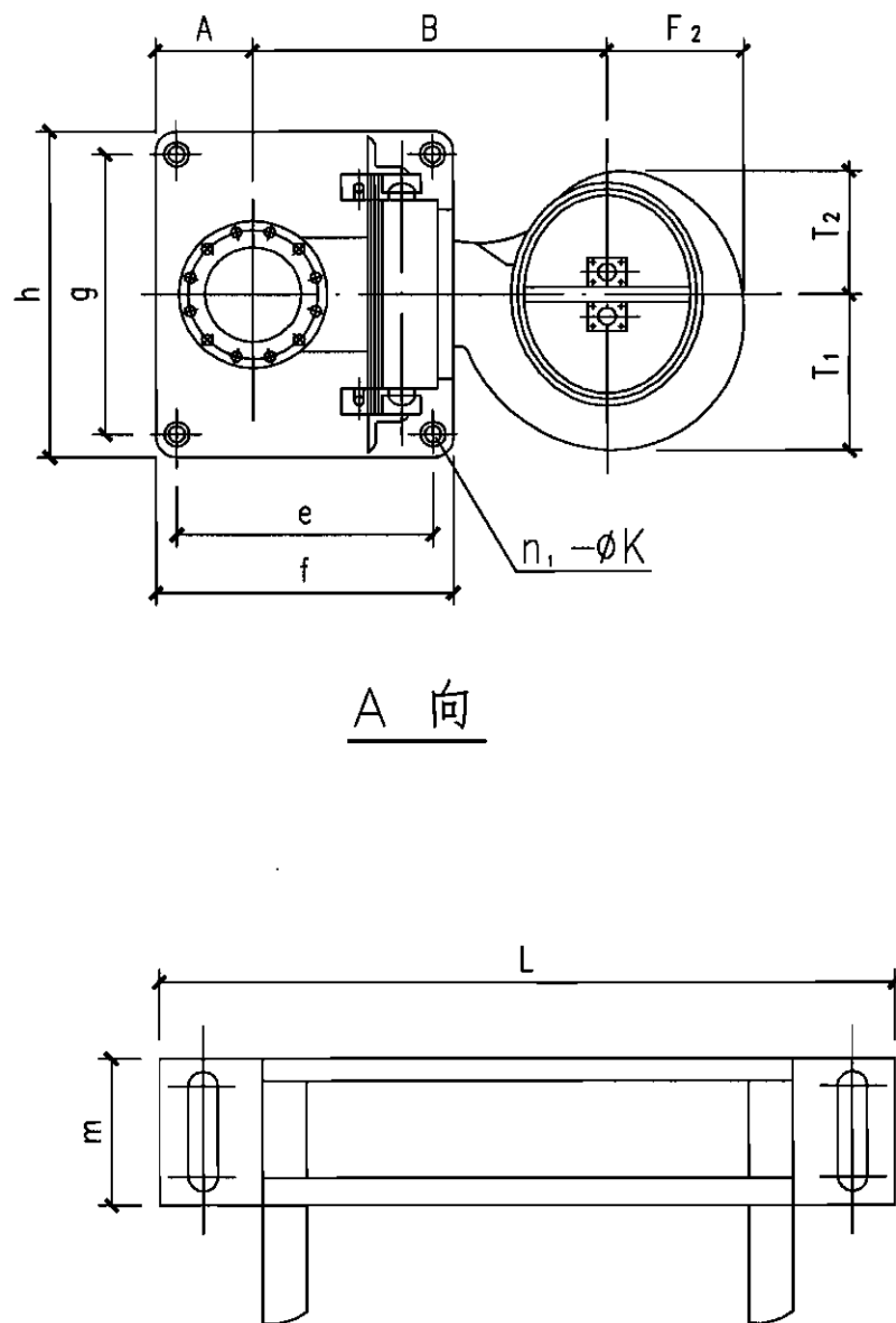
43

设备性能参数表

参数 \ 型号	40QW10 -15-1.5	50QW18 -15-1.5	50QW15 -22-2.2
流量 (m³/h)	10	18	15
扬程 (m)	15	15	22
功率 (kW)	1.5	1.5	2.2
出口直径 (mm)	40	50	50
重量 (kg)	60	60	70
电压 (V)	380	380	380
H	568	576	602
H ₁	400	400	400
H ₂	250	254	258
H ₃	300	300	300
I	139	108	108
K	237	252	272
h	370	370	370
g	320	320	320
e	320	320	320
f	390	390	390
A	127	127	127
B	345	360	380
F ₂	91	101.1	103.2
T ₁	95	106.8	107.5
T ₂	86	93.1	99
L	472	472	472
m	100	100	100
n ₁ -∅K	4-20	4-20	4-20
E	600X600	600X600	600X600



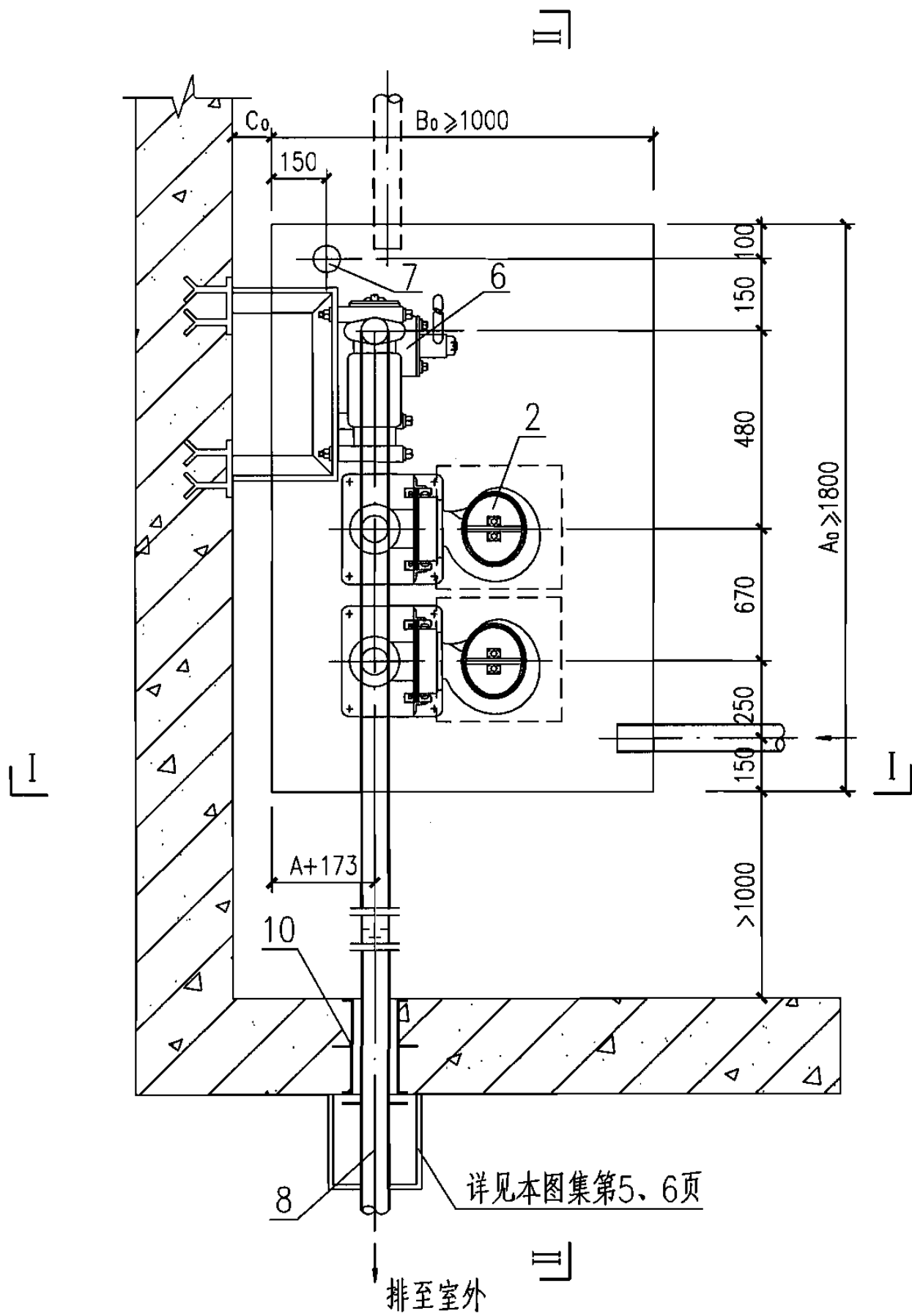
立面图



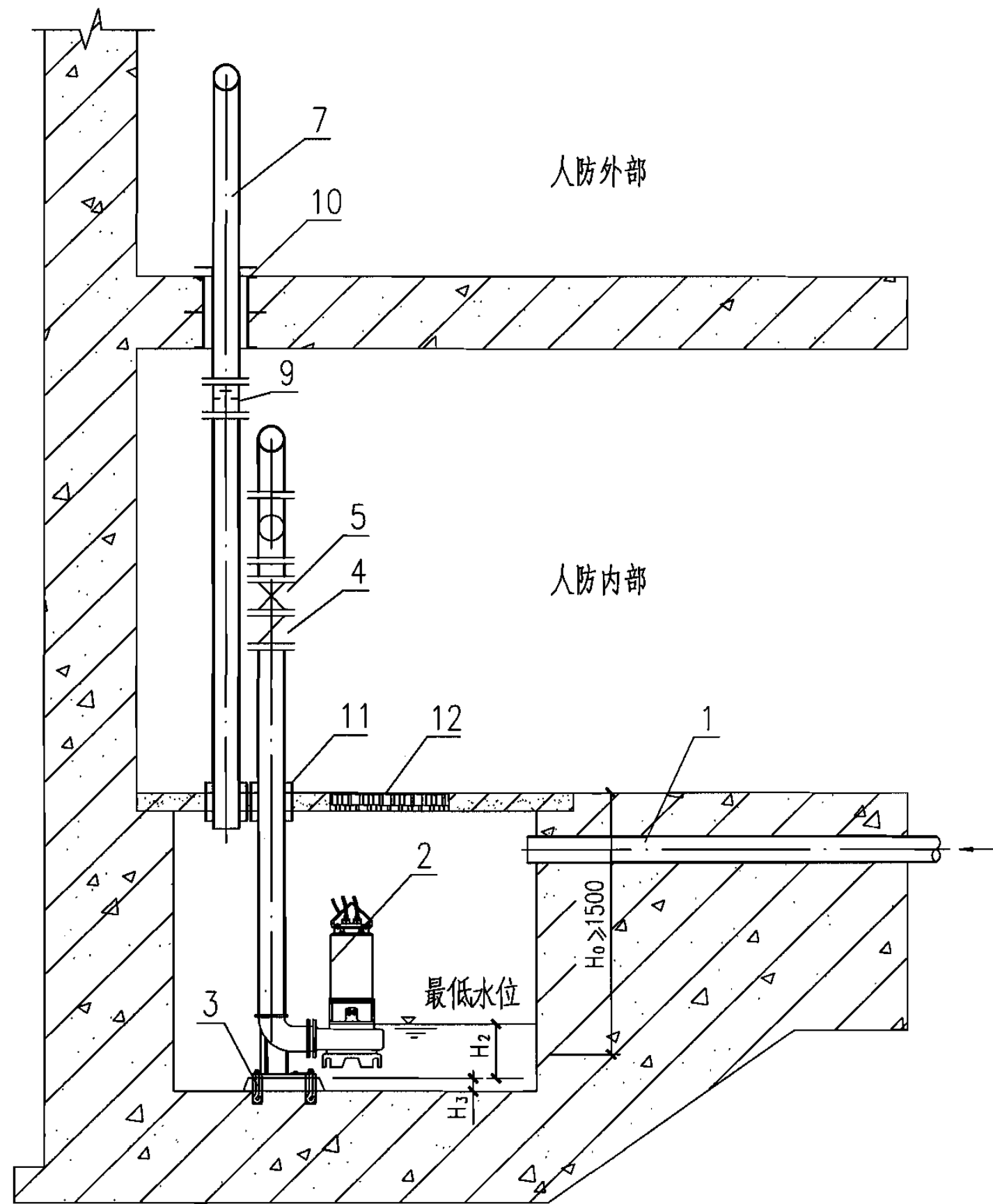
B 向

说明：根据QW型潜水排污泵参数编制。

污水泵选用安装图						图集号	07FS02
审核	屠宝峰	康宝峰	校对	杨春志	设计	郭娜	页 44

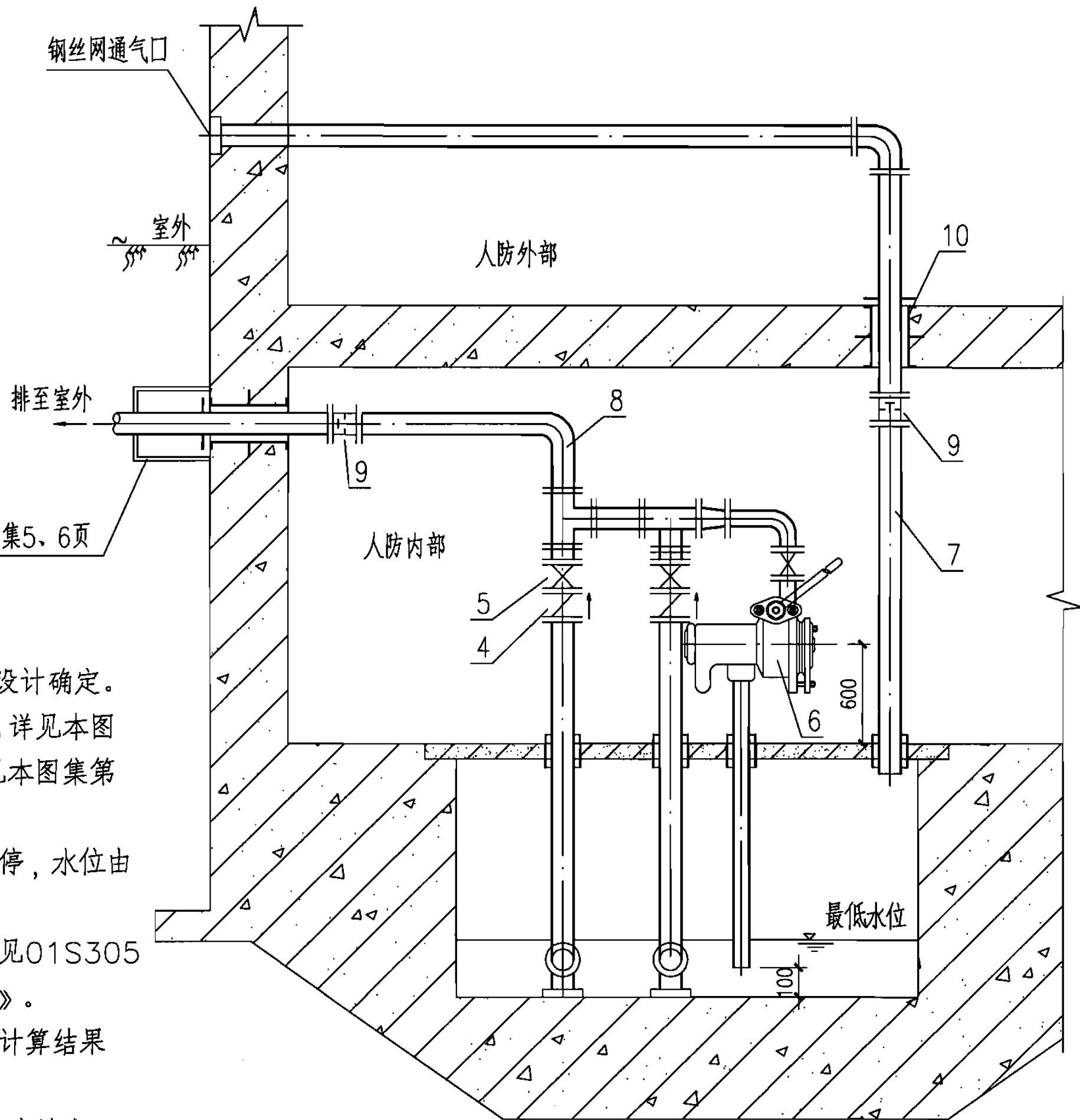


平面图



I-I 剖面

污水提升排水出口图							图集号	07FS02
审核	屠宝峰	设计	郭娜	校对	杨春志	页	45	



设备表

编号	名称
1	排水管
2	污水泵
3	地脚螺栓
4	止回阀
5	闸阀
6	手摇泵
7	通气管
8	排出管
9	防护阀门
10	防护密闭套管
11	钢套管
12	铸铝密闭井盖

说明:

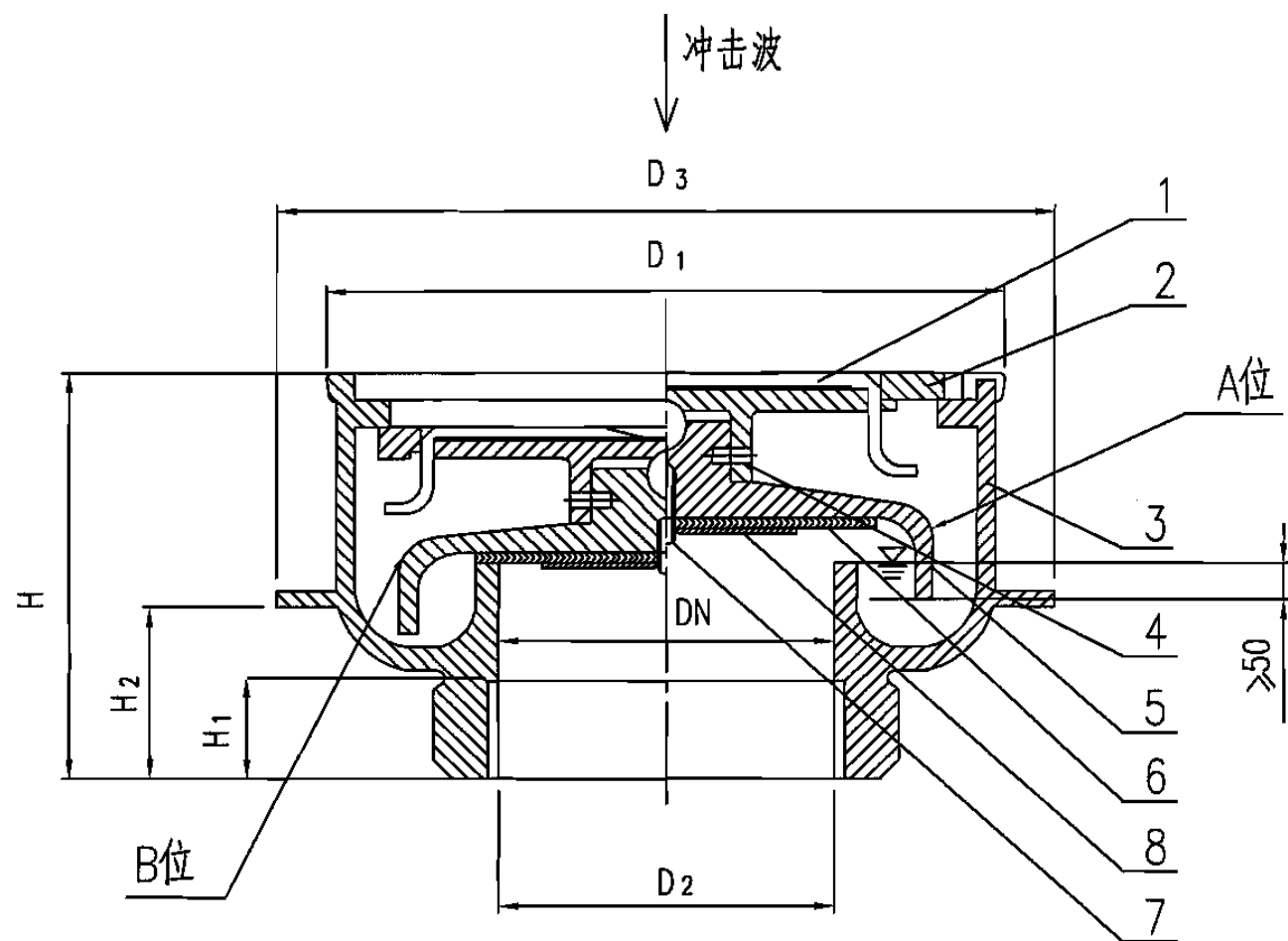
1. A_0 、 B_0 、 H_0 、 C_0 由具体设计确定。
2. 污水泵安装 A 、 h 、 H_2 、 H_3 详见本图集第44页。手摇泵的安装详见本图集第34~36页。
3. 污水泵运行由自动控制启、停，水位由设计确定。
4. 密闭井盖为600X600，详见01S305《小型潜水排污泵选用及安装》。
5. 图中尺寸为最小数值，设计计算结果小于此值，仍采用此值。
6. 钢套管11与管道间缝隙用油麻填塞。
7. 如采用其他潜水排污泵，安装详见01S305《小型潜水排污泵选用及安装》。

II—II 剖面

污水提升排水出口图

图集号 07FS02

审核 屠宝峰 康宝峰 校对 杨春志 设计 郭娜 页 46



构造图

说明:

1.适用范围: 通过抗爆性能测试、密闭检漏测试, 证明该产品适用于抗力级别5级和6级防空地下室使用。当抗力级别大于上述值时, 应取得生产厂测试证明。

2.工作原理: 该产品安装在人防工程的排水处, 平时地漏处于开启状态, A位保证正常排水。战时地漏下降, 逆时针旋紧后封闭排水口B位, 防止冲击波毒气进入防护区。

3.技术参数:

介质要求: 无腐蚀性及漂浮物的水, 温度0~80°C;

抗爆压力: 正压 $P=0.36\text{MPa}$, 负压 $P=0.06\text{MPa}$;

气密检漏: 小于1ppm(正面施压1.2MPa, 30min气压不下降)。

4.安装要求: 检查密封面是否锈蚀并保养。

材料表

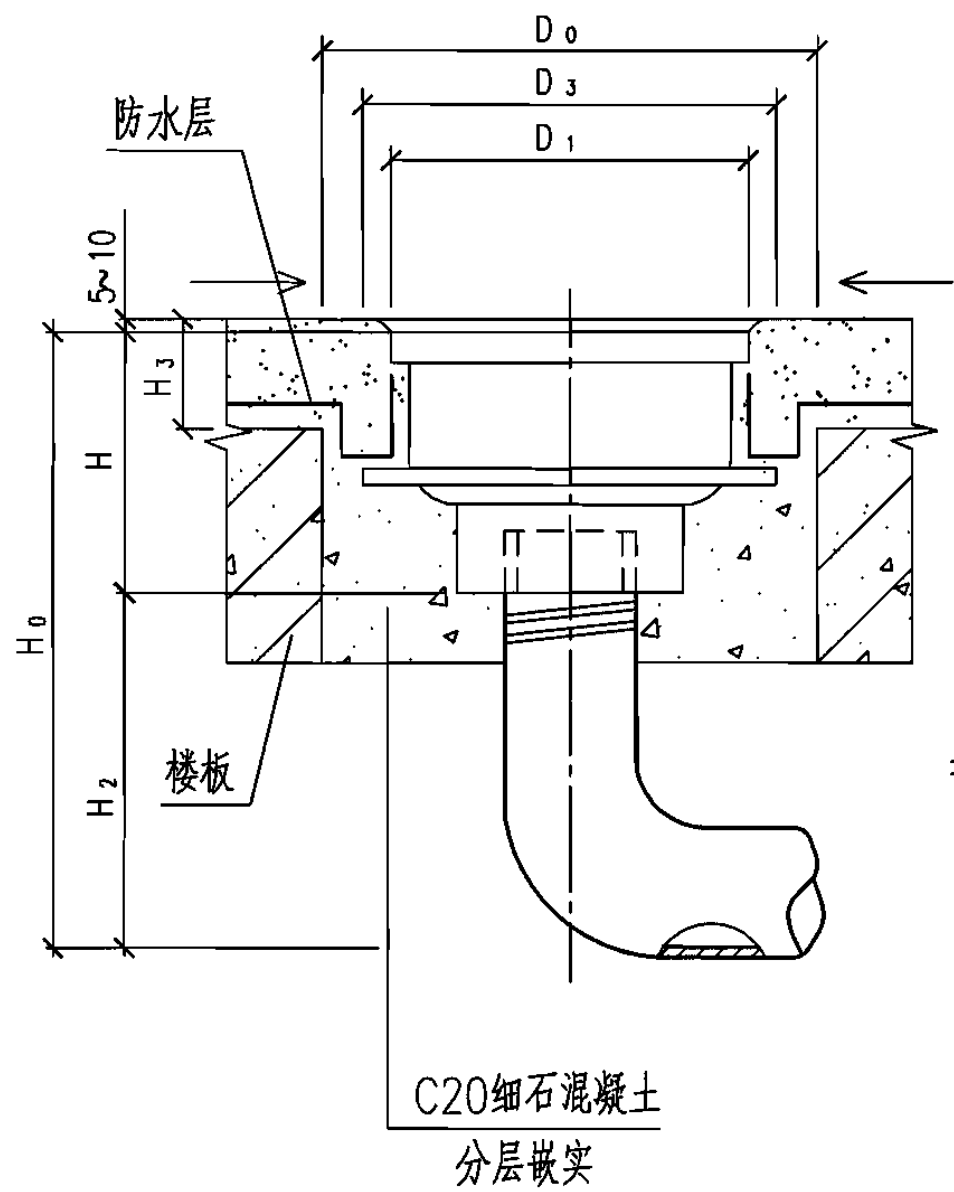
编号	1	2	3	4、7	5	6	8
名称	手柄	上盖	漏体	螺钉	下盖	密封垫	压垫

规格尺寸表

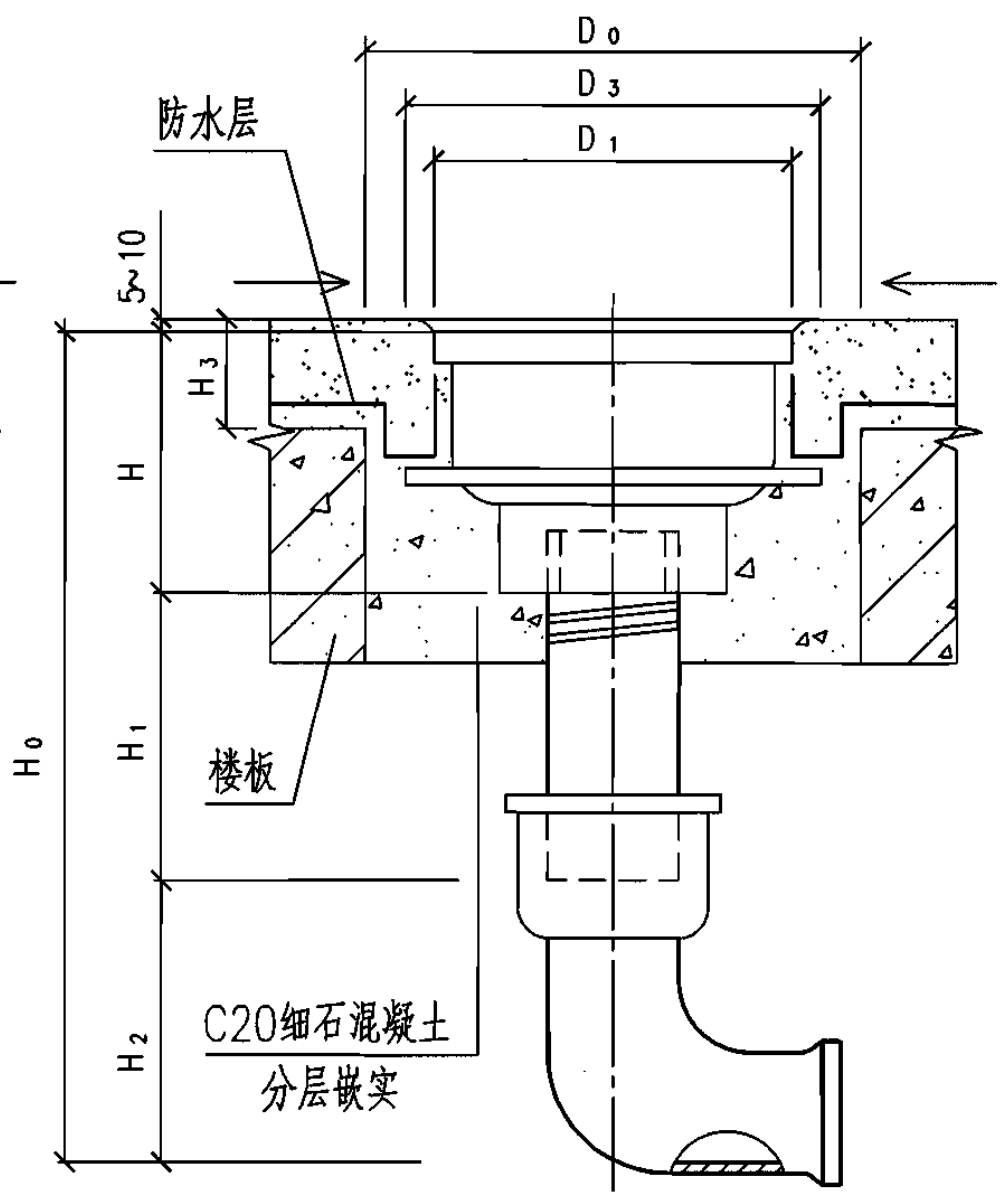
产品型号 \ 尺寸	DN	D ₁	D ₂	D ₃	H ₁	H ₂	H
FBFDDcr 50	50	130	2"	155	28	40	120
FBFDDcr 80	80	175	3"	220	30	45	130
FBFDDcr 100	100	220	4"	250	30	45	130
FBFDDcr 150	150	330	6"	370	32	60	176

防爆地漏选用图

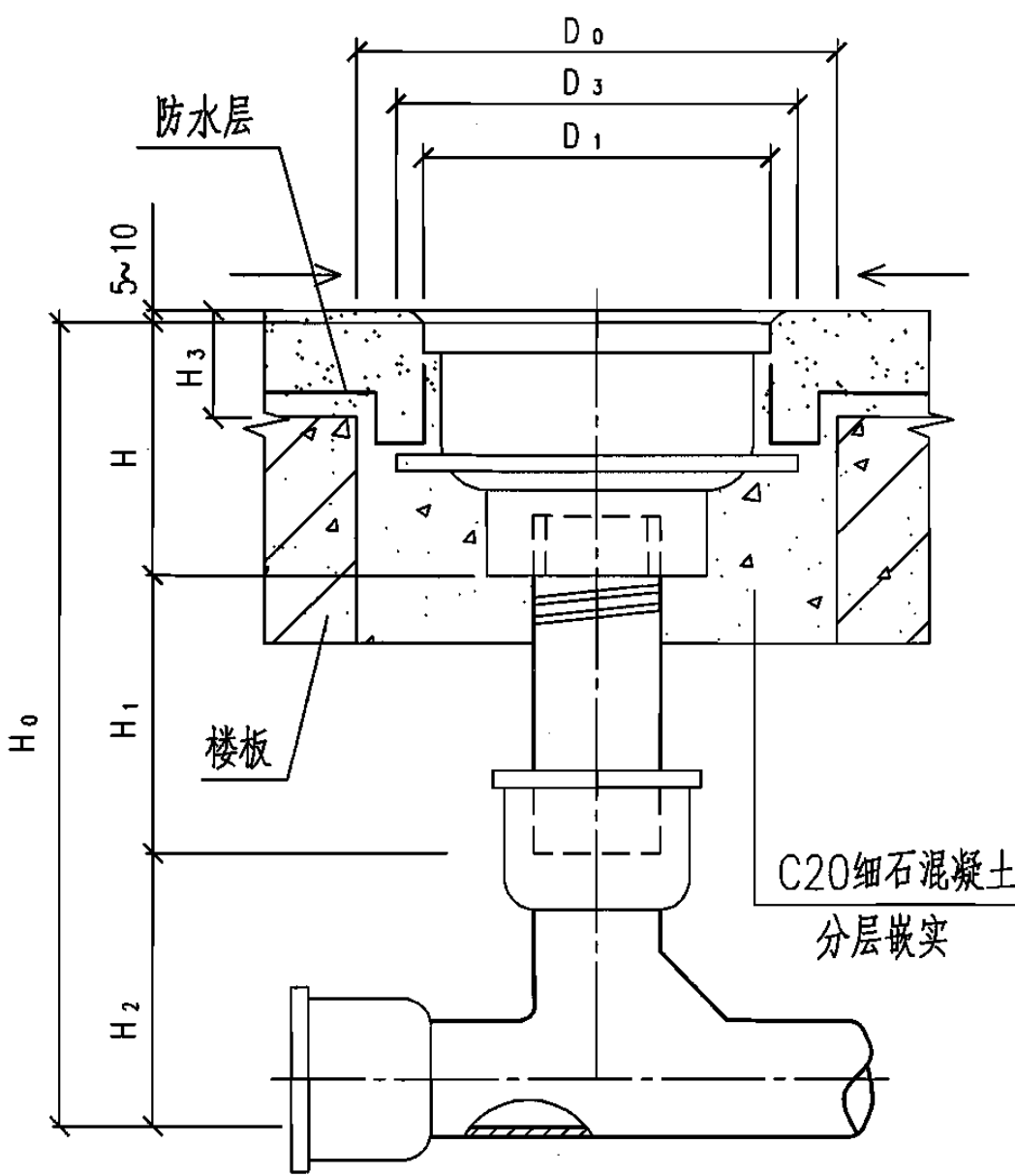
图集号 07FS02



I 型



II 型



III 型

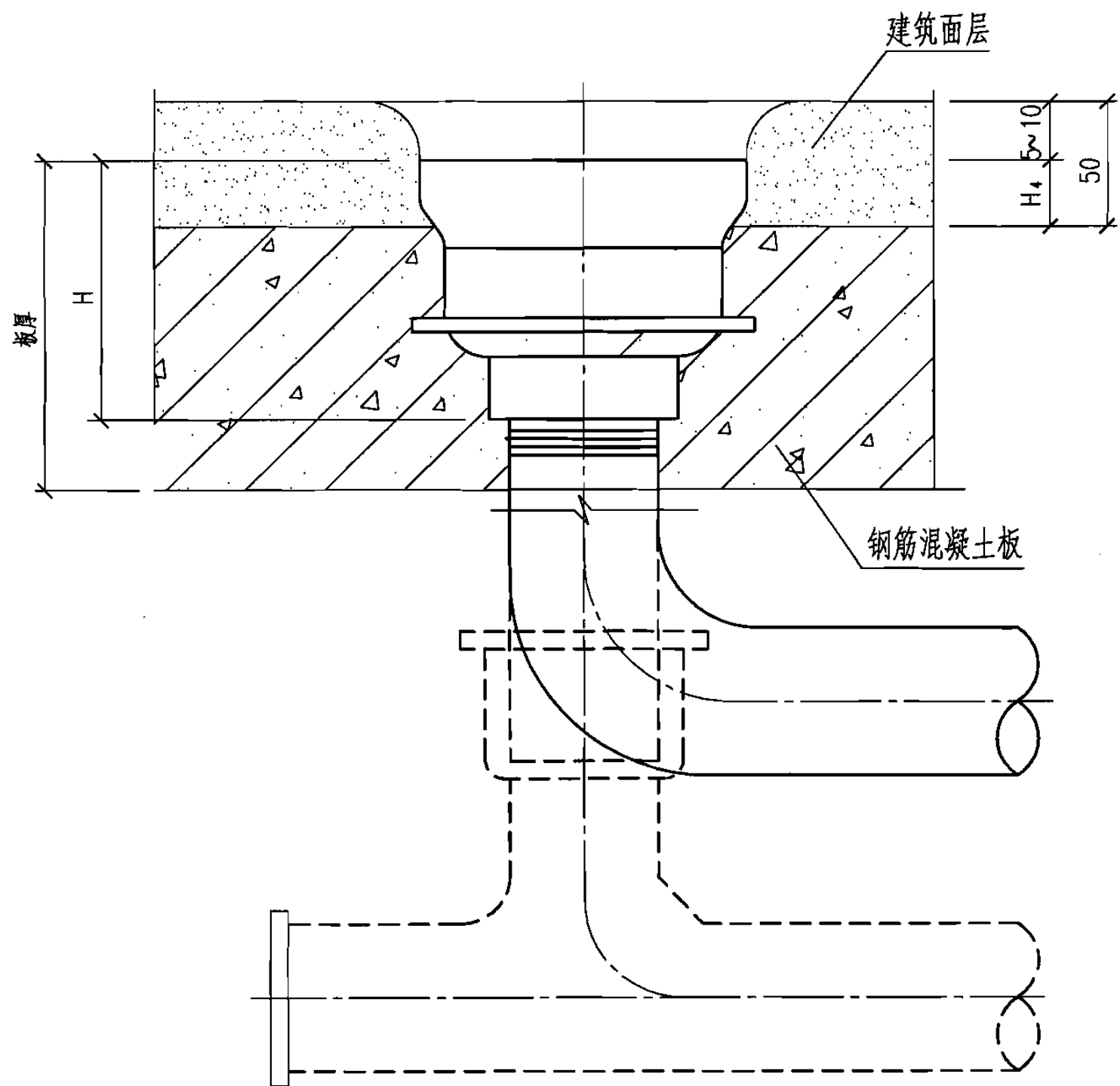
安装尺寸表

型号	DN	D ₁	D ₃	D ₀	H	I 型		II 型			III 型		
						H ₂	H ₀	H ₁	H ₂	H ₀	H ₁	H ₂	H ₀
FBFDD _{cr}	50	130	155	255	120	79	199	140	217	477	140	220	480
	80	175	220	320	130	114	244	140	217	487	140	220	490
	100	220	250	350	130	141	271	145	245	520	145	250	525
	150	330	370	470	176	210	386	150	315	641	150	305	631

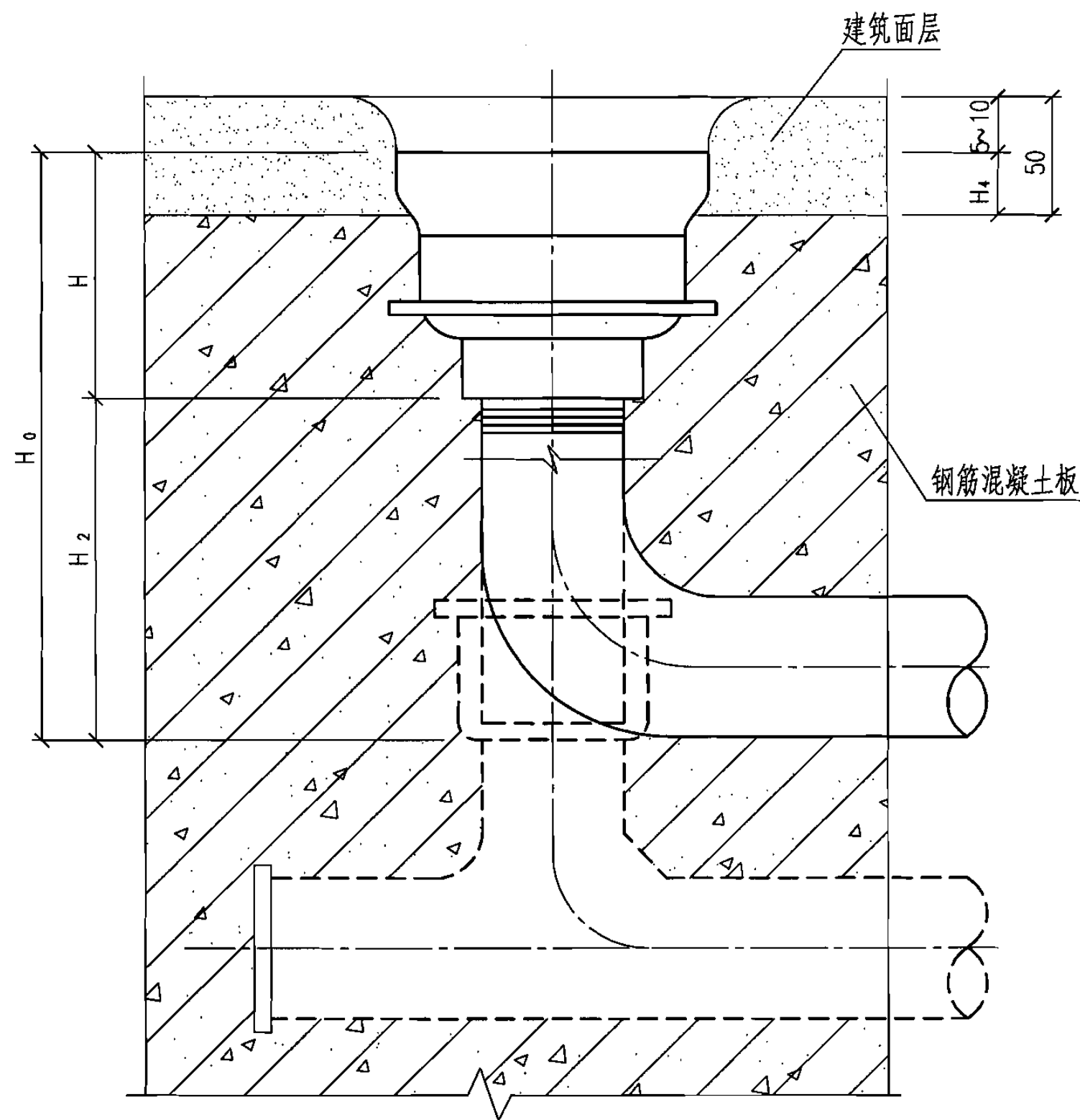
说明:

1. H₀为最小埋设深度, $H+H_1+H_2=H_0$ 。
2. H₃为建筑面层,防水层等做法应由具体土建设计确定,故应视具体设计确定地漏施工安装位置。
3. 算面低于建筑面层5~10mm。
4. D₀为地漏安装预留孔洞。
5. 本图适用于5级和6级防空地下室。

楼板预留孔洞防爆地漏安装图								图集号	07FS02
审核	屠宝峰	康宝峰	校对	杨春志	设计	郭娜	郭娜	页	48



楼板预埋防爆地漏

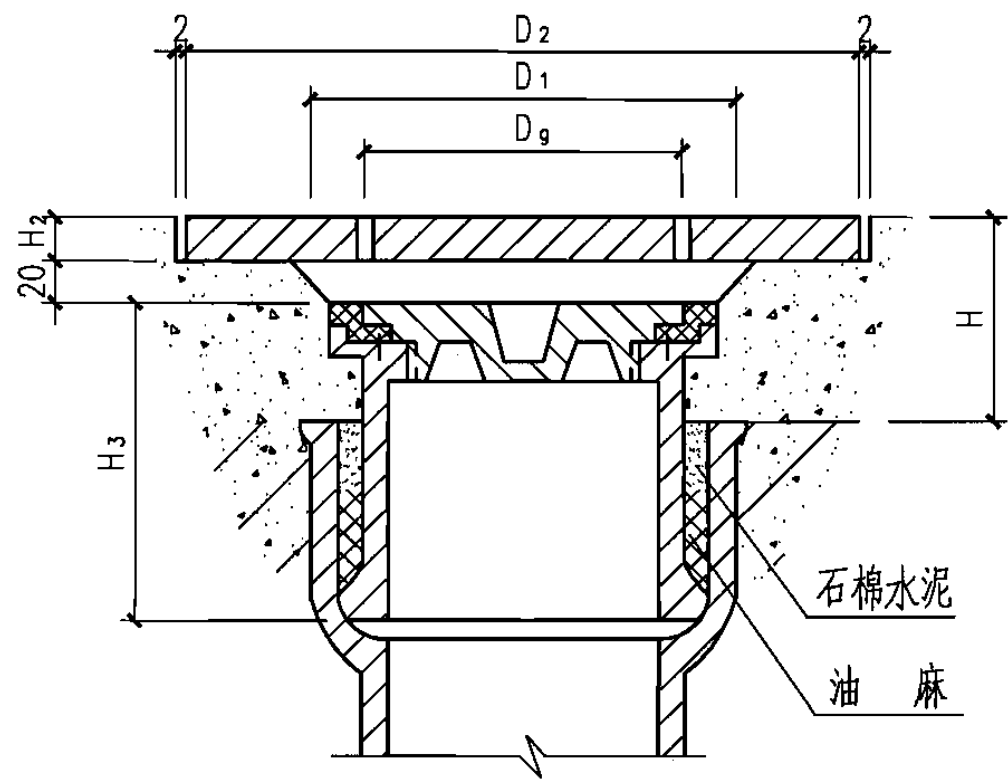


底板预埋防爆地漏

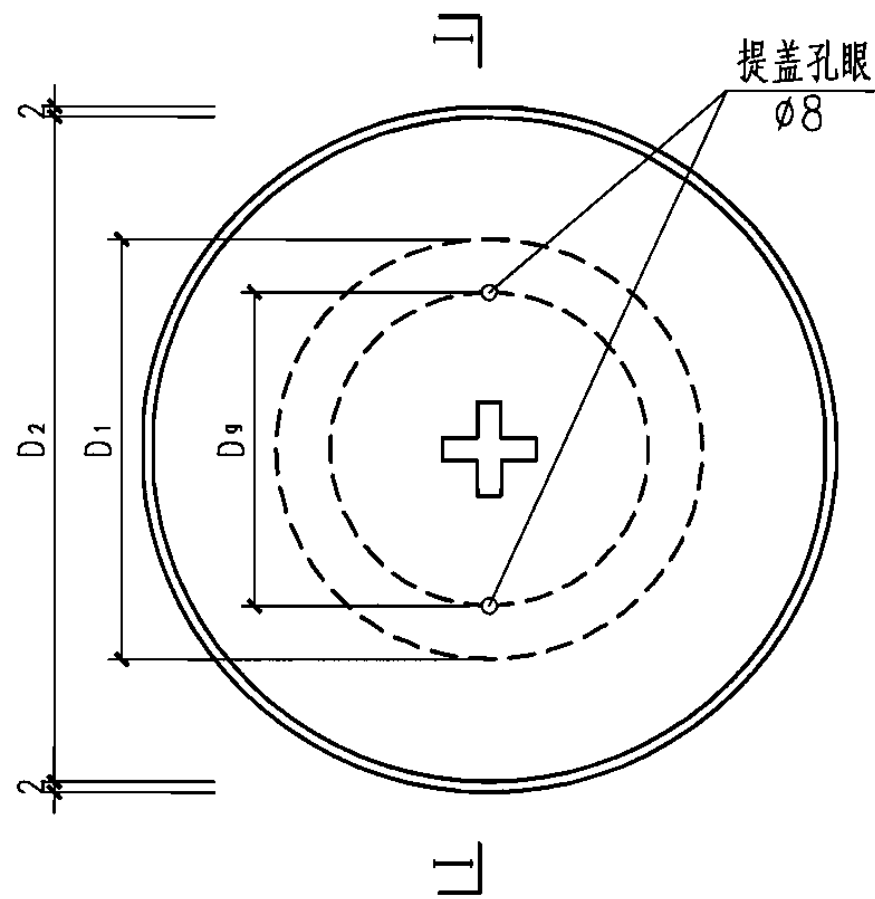
说明:

1. 本图也适用本图集第48页预埋或预留孔洞防爆地漏安装。
2. 图中尺寸按本图集第47页防爆地漏确定。
3. 建筑面层按厚50、C20细石混凝土考虑。
4. H_4 为预埋防爆地漏突出结构层部分,为便于面层施工,取 $H_4 < 35$ 。
5. 算面低于建筑面层5~10mm。
6. 本图楼板预埋做法适用于4级防空地下室。

预埋防爆地漏安装图							图集号	07FS02
审核	屠宝峰	康宝峰	校对	杨春志	设计	郭娜	页	49



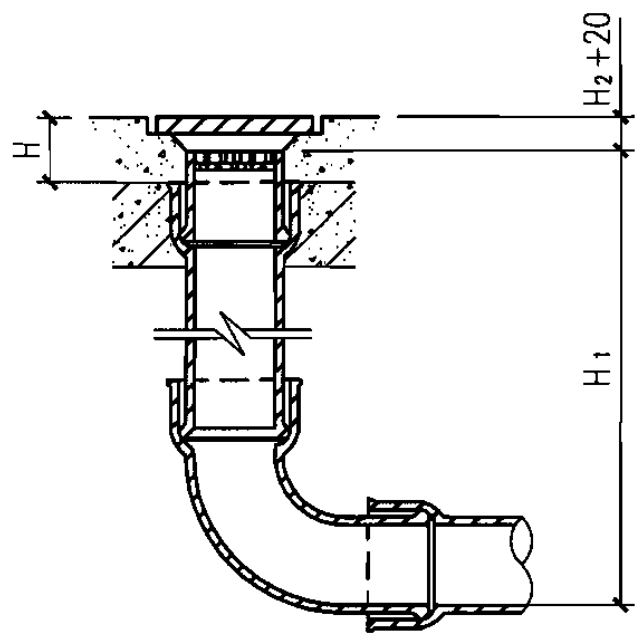
I - I 剖面



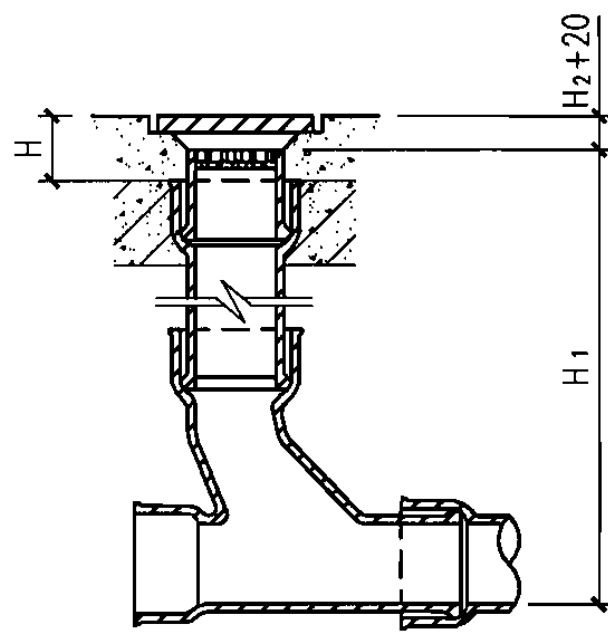
平面图

说明:

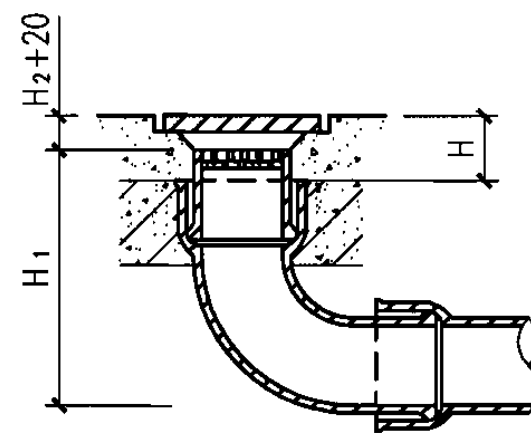
1. 防护盖板采用ZCuZn38制造, 要求表面光洁无毛刺, 镀锌或镀铬以防锈蚀。
2. 采用螺纹式清扫口, 清扫口丝扣无断裂, 安装时涂上机油。
3. 防爆波清扫口安装高度应低于周围地面, 并有0.01的坡度, 坡向防爆波清扫口盖板。
4. H为建筑面层, 应由具体土建设计确定, 故应视具体设计确定清扫口施工安装位置。



I 型



II 型



III 型

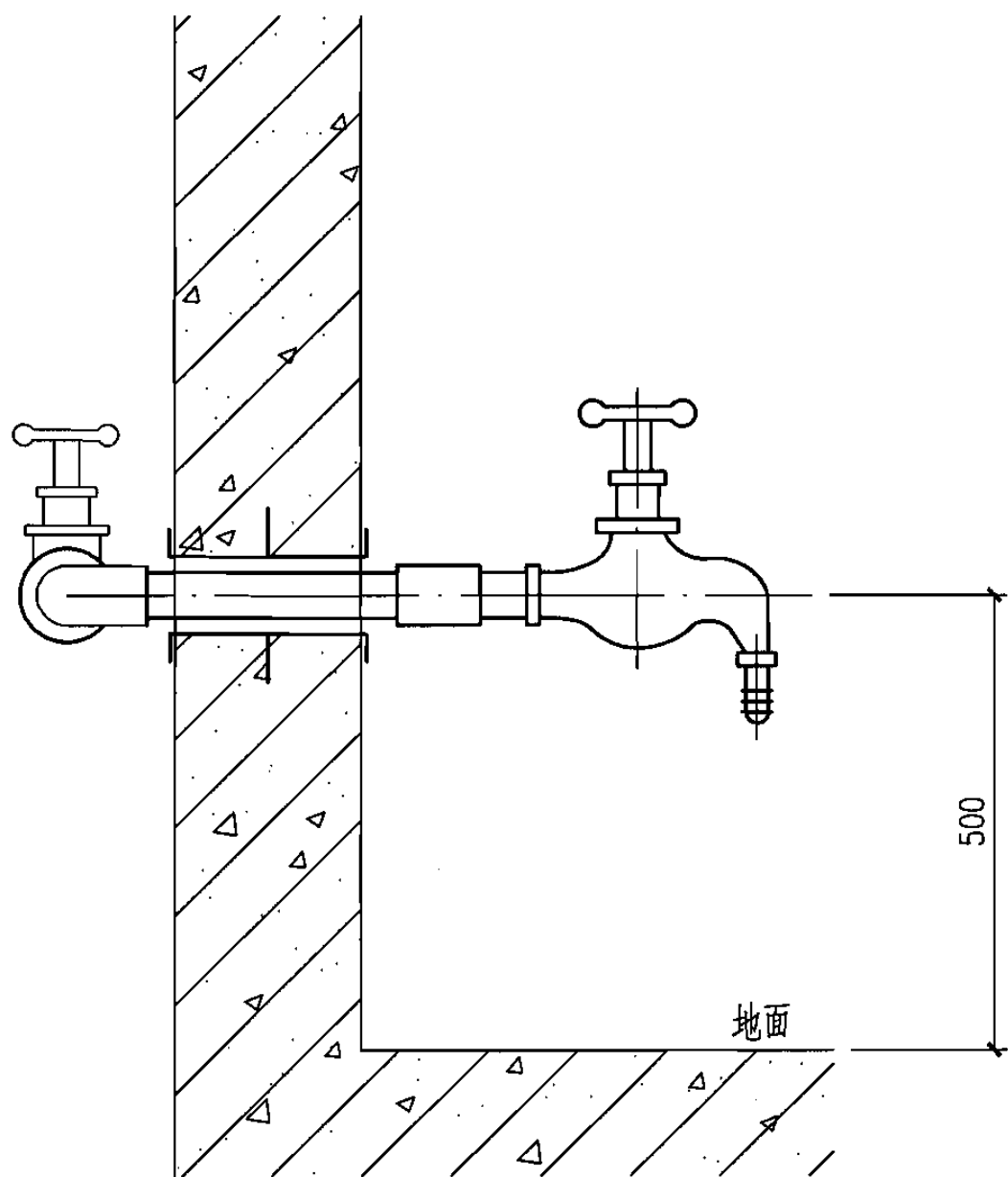
安装尺寸表

DN	D _g	D ₁	D ₂	H ₁			H ₂	H ₃
				I	II	III		
50	50	90	170	≥522	≥525	292	6	90
75	75	120	200	≥545	≥548	315	6	100
100	100	140	220	≥590	≥595	355	8	110

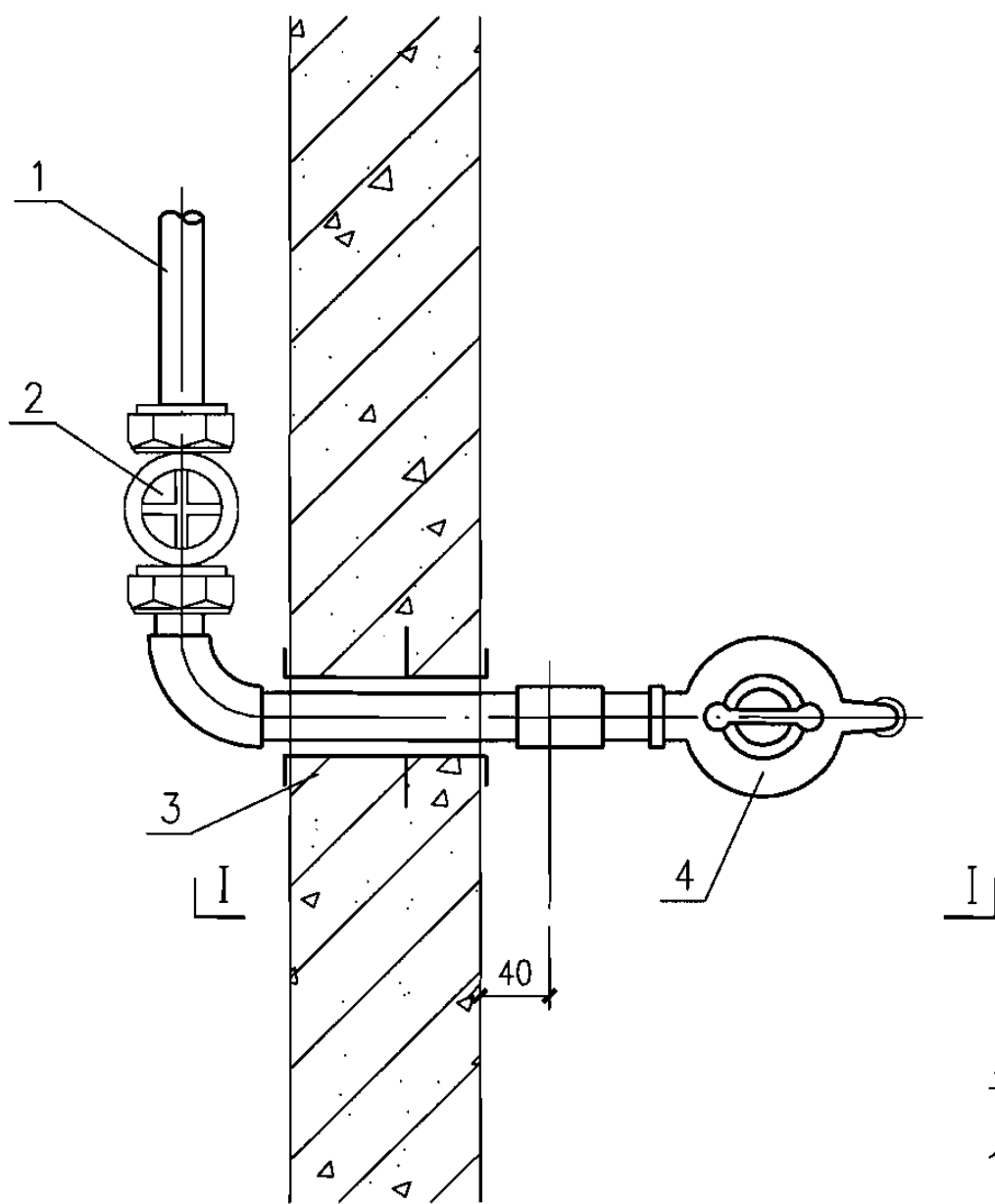
防爆波清扫口安装图

图集号

07FS02



I—I 剖面



平面图

主要材料表

编号	名称	规格
1	进水管	DN25
2	截止阀	DN25
3	防水套管	DN25
4	冲洗栓	DN25

说明:

1. 冲洗栓采用DN25陶瓷片水嘴
2. 输水胶管DN25,长25m。
3. 冲洗阀安装在洗消间内密闭隔墙处,也可装在两内墙转角处。
4. 控制阀采用截止阀J11T型,并设在清洁区。

穿墙管冲洗栓安装图 (DN25)

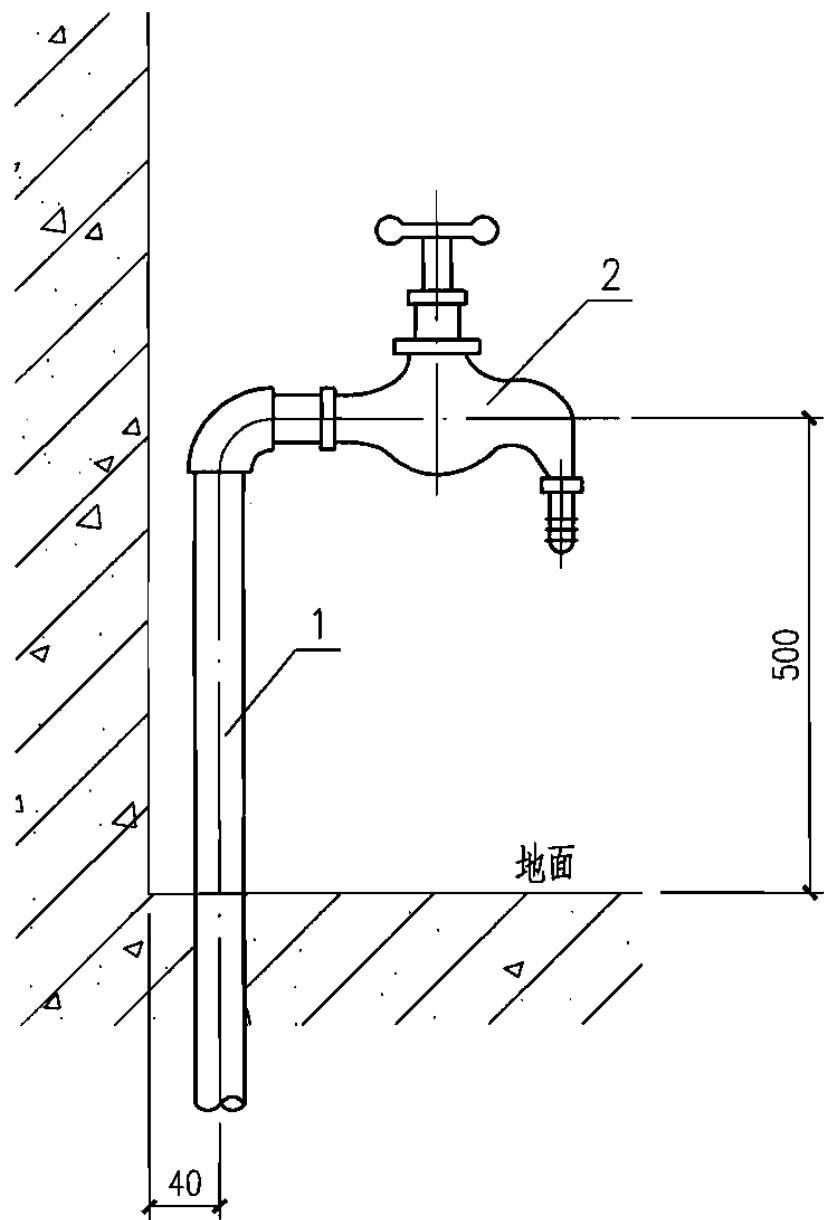
图集号

07FS02

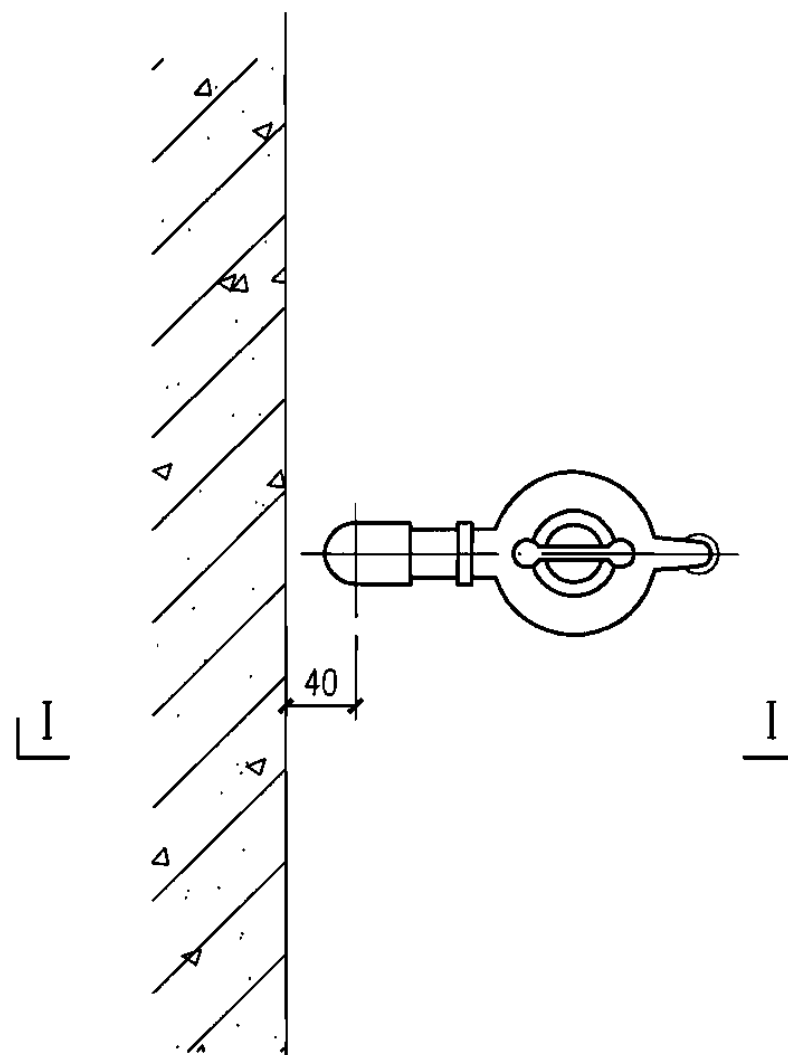
审核 屠宝峰 康宝峰 校对 郭娜 设计 杨春志

页

51



I - I 剖面



平面图

主要材料表

编号	名称	规格
1	进水管	DN25
2	冲洗栓	DN25

说明:

1. 冲洗栓采用DN25陶瓷片水嘴。
2. 输水胶管DN25,长25m。
3. 冲洗阀安装在洗消间内密闭隔墙处,也可装在两内墙转角处。

埋地管冲洗栓安装图 (DN25)

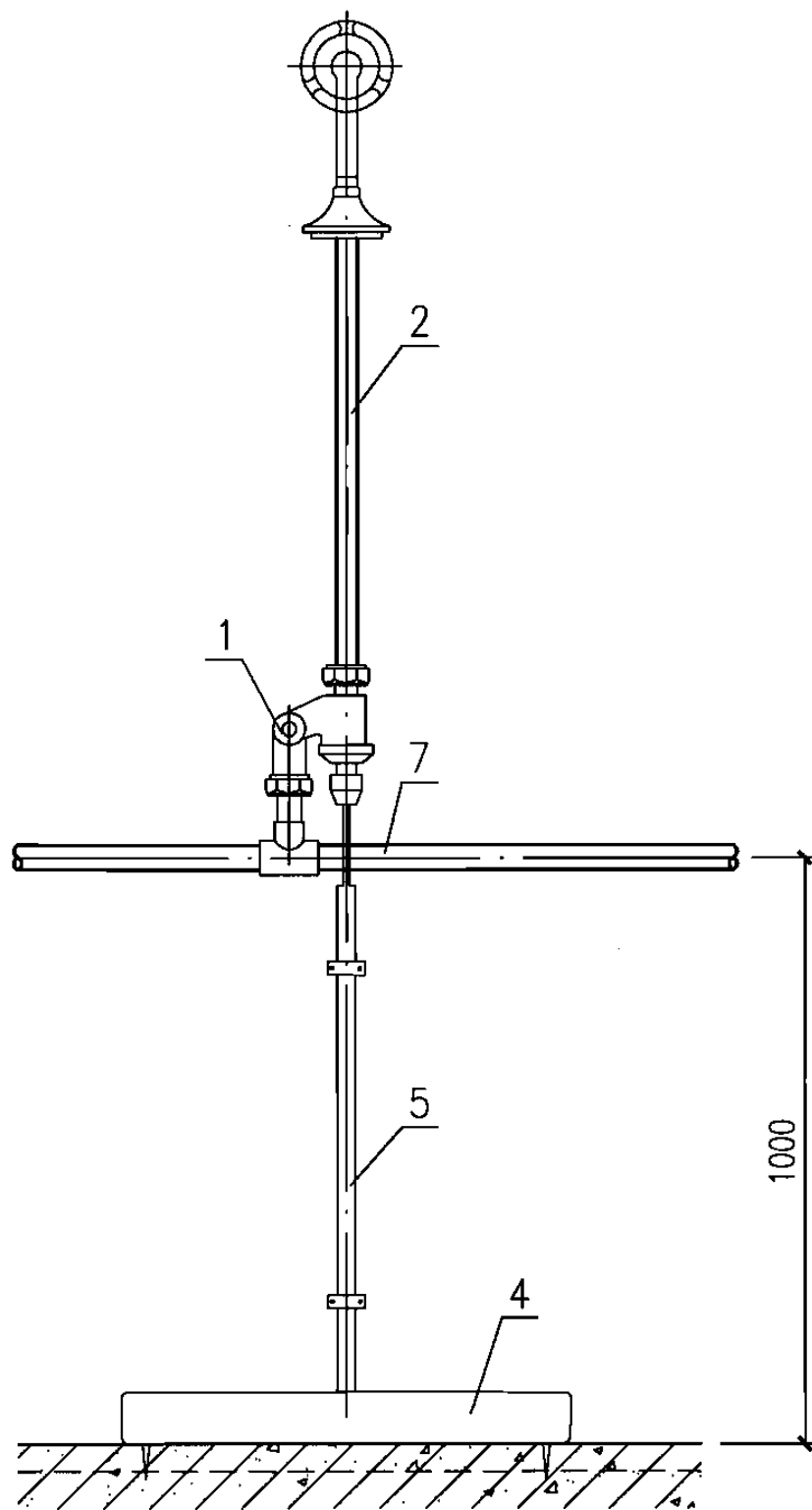
图集号

07FS02

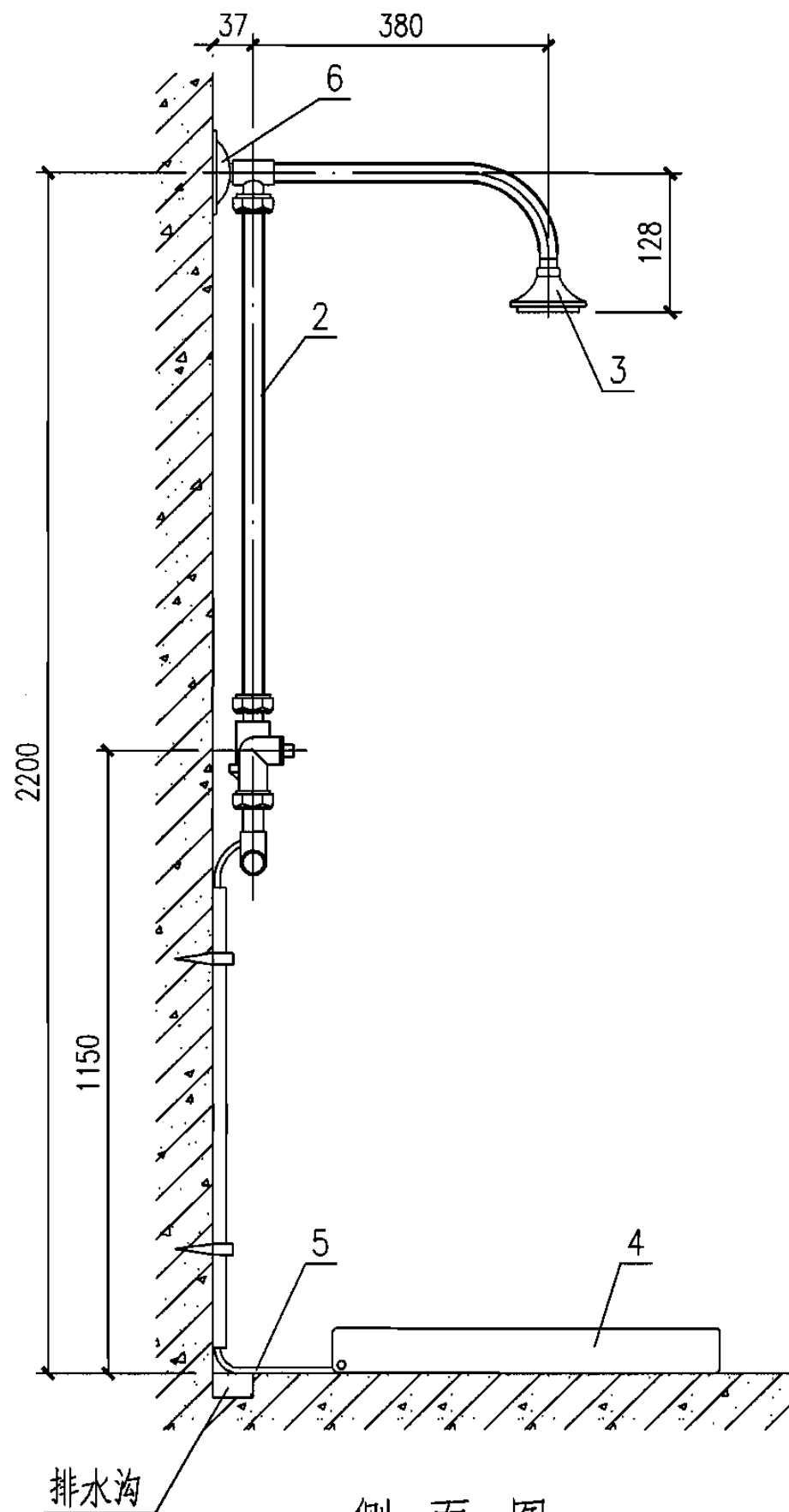
审核 屠宝峰 康宝峰 校对 郭娜 设计 杨春志

页

52



立面图



侧面图

说明:

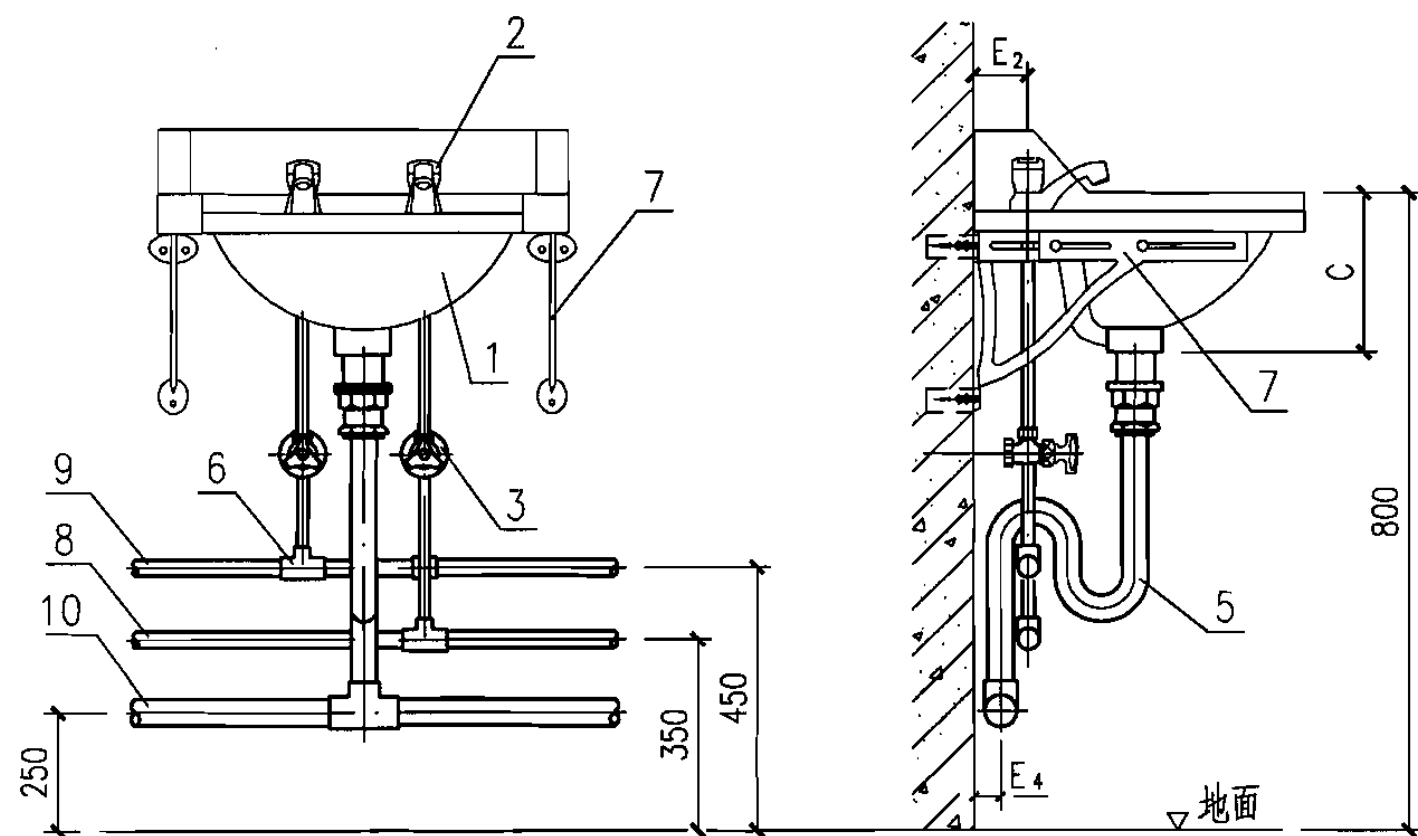
1. 压力范围为0.05~0.6MPa。
2. 室内地面排水沟的做法及地漏位置由设计决定。

主要材料表

编号	名称	规格	材料
1	开关阀	DN15	配套
2	立管	DN15	配套
3	喷头	DN15	配套
4	脚踏板	—	配套
5	排水管	—	配套
6	固定座	—	配套
7	热水管	DN20	按设计

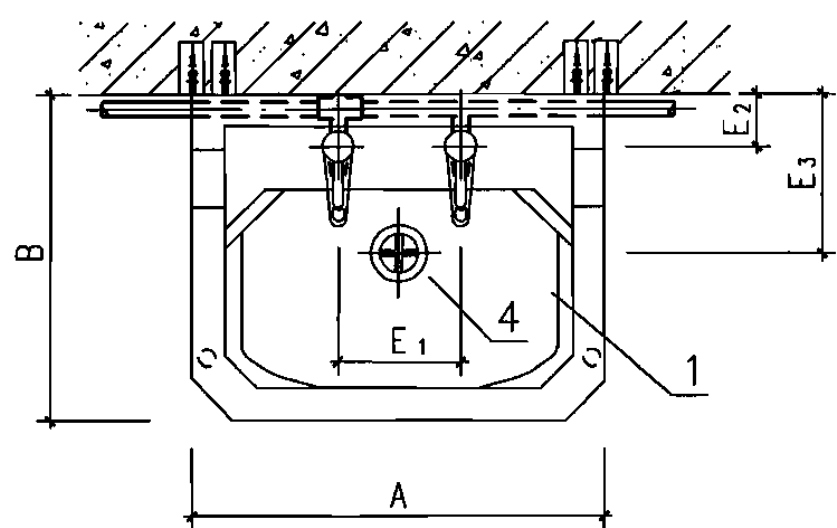
单管脚踏式淋浴器安装图

图集号 07FS02



立面图

侧面图



平面图

托架式洗脸盆尺寸表

A	B	C	E ₁	E ₂	E ₃	E ₄
510	410	180	150	65	175	30
		190				
560	460	200	180	70	200	33
		210				

主要材料表

编号	名称	规格	材料
1	托架式洗脸盆	—	陶瓷
2	陶瓷片密封龙头	DN15	铜镀铬
3	截止阀	DN15	铜镀铬
4	排水栓(配套)	DN32	铜或尼龙
5	存水弯	DN32	铜镀铬
6	异径三通	按设计	锻铁
7	托架	—	灰铸铁
8	冷水管	按设计	—
9	热水管	按设计	—
10	排水管	按设计	—

陶瓷片密封龙头洗脸盆安装图

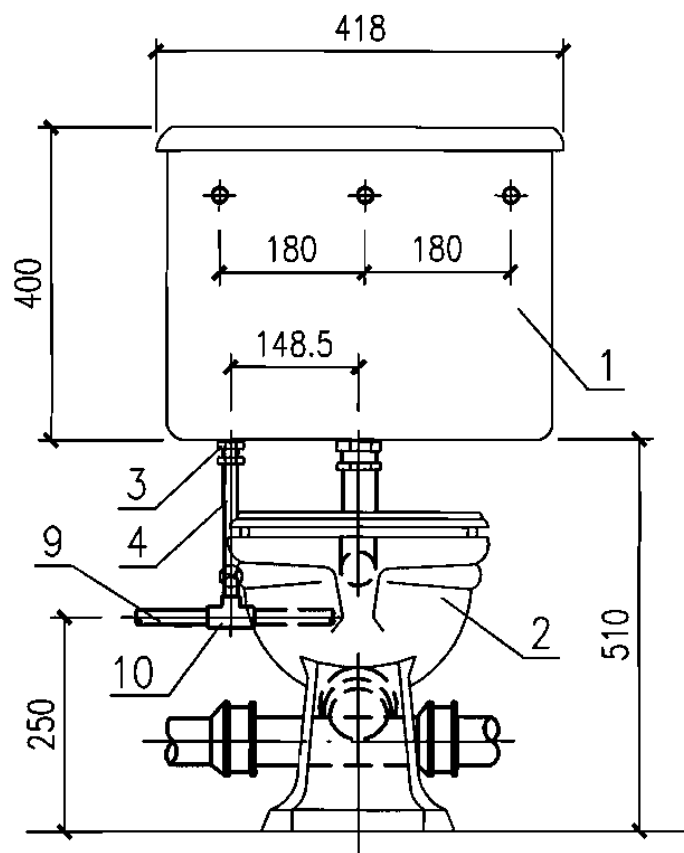
图集号

07FS02

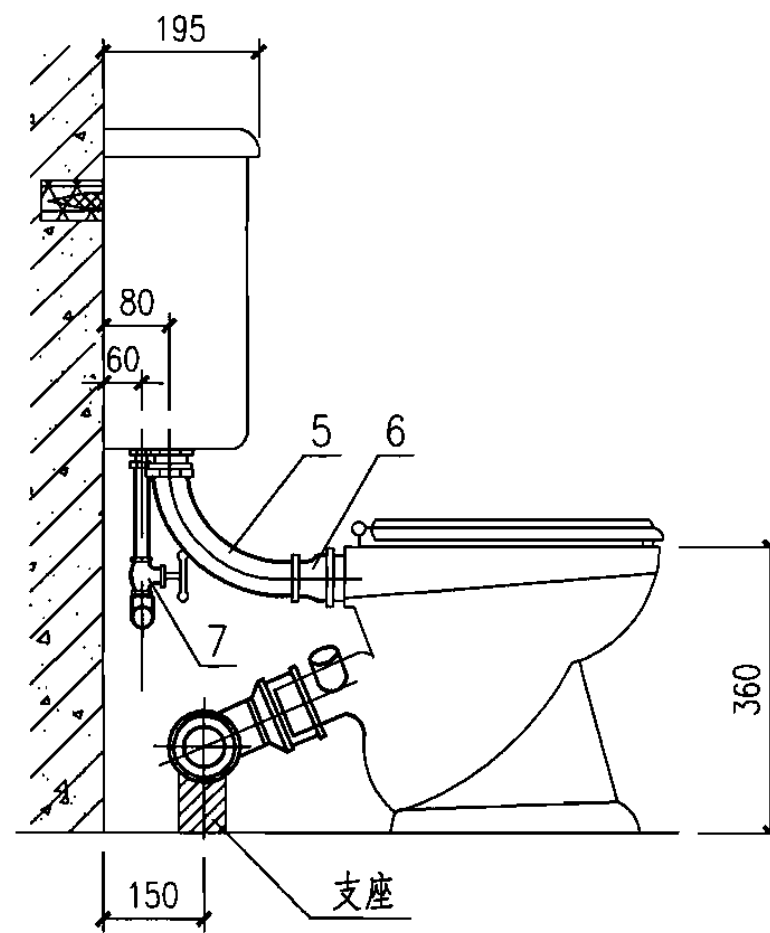
审核 屠宝峰 康宝峰 校对 郭娜 设计 杨春志

页

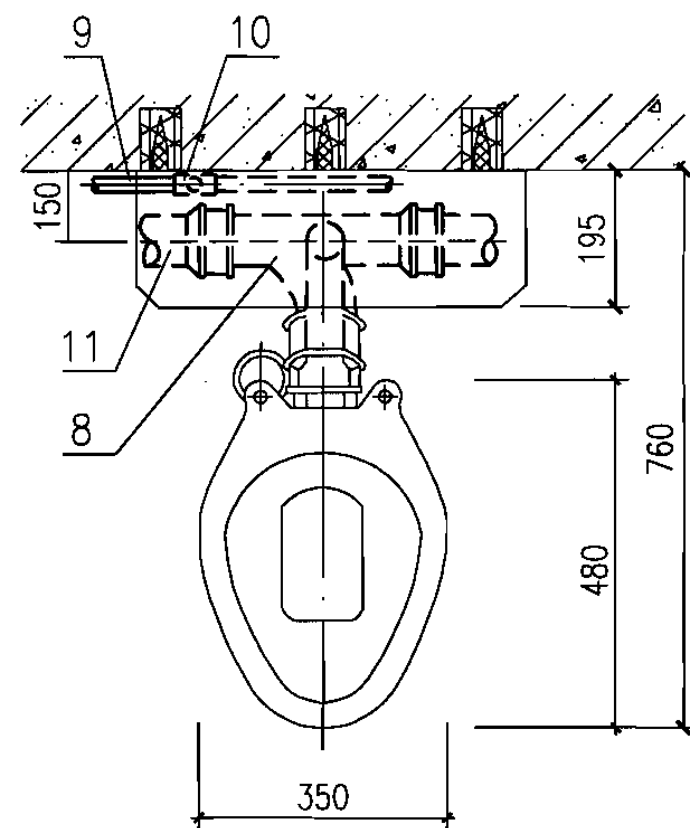
54



立面图



侧面图



平面图

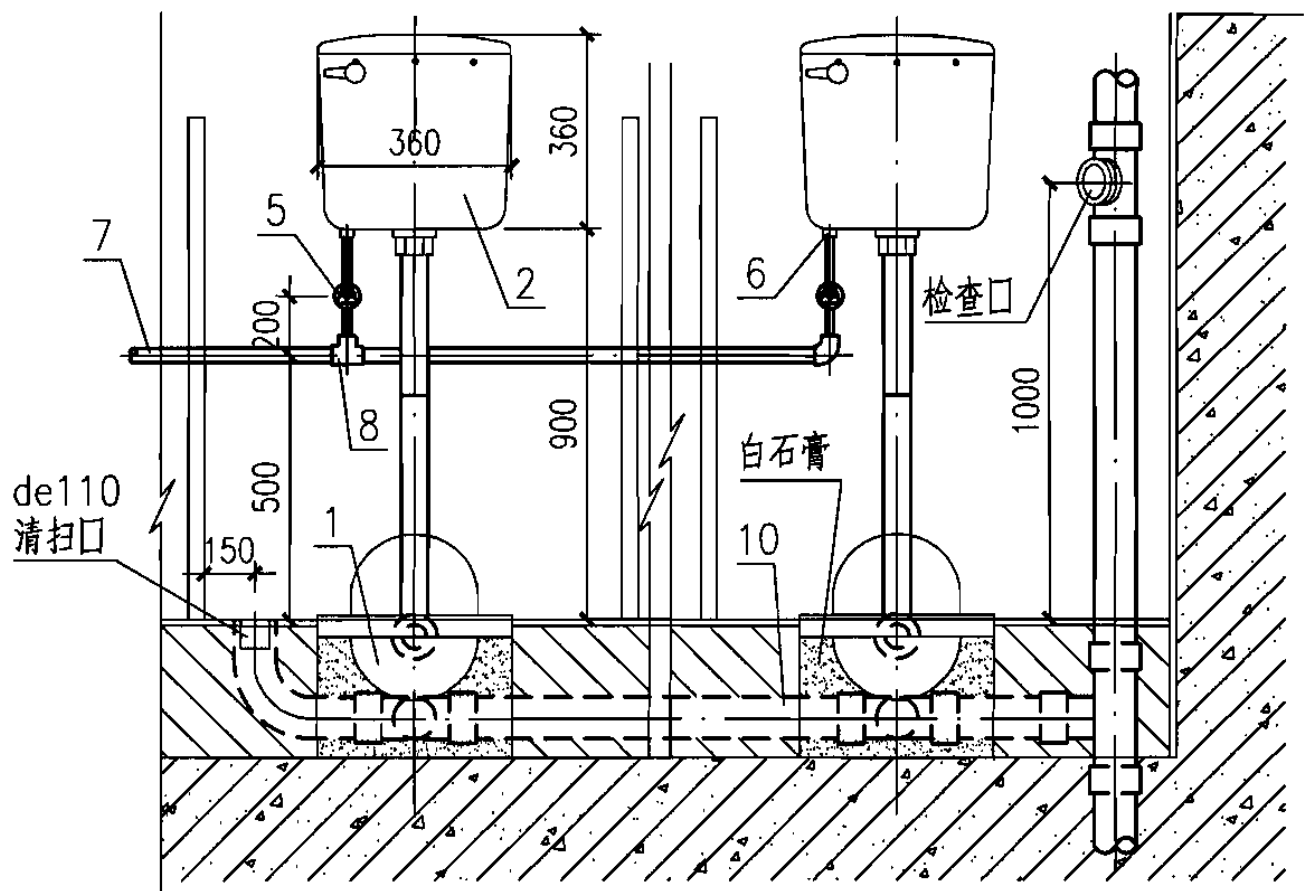
说明: 本图按19#低水箱坐式大便器尺寸编制。
各厂家尺寸略有不同,应按到货时产品尺寸
为准。

主要材料表

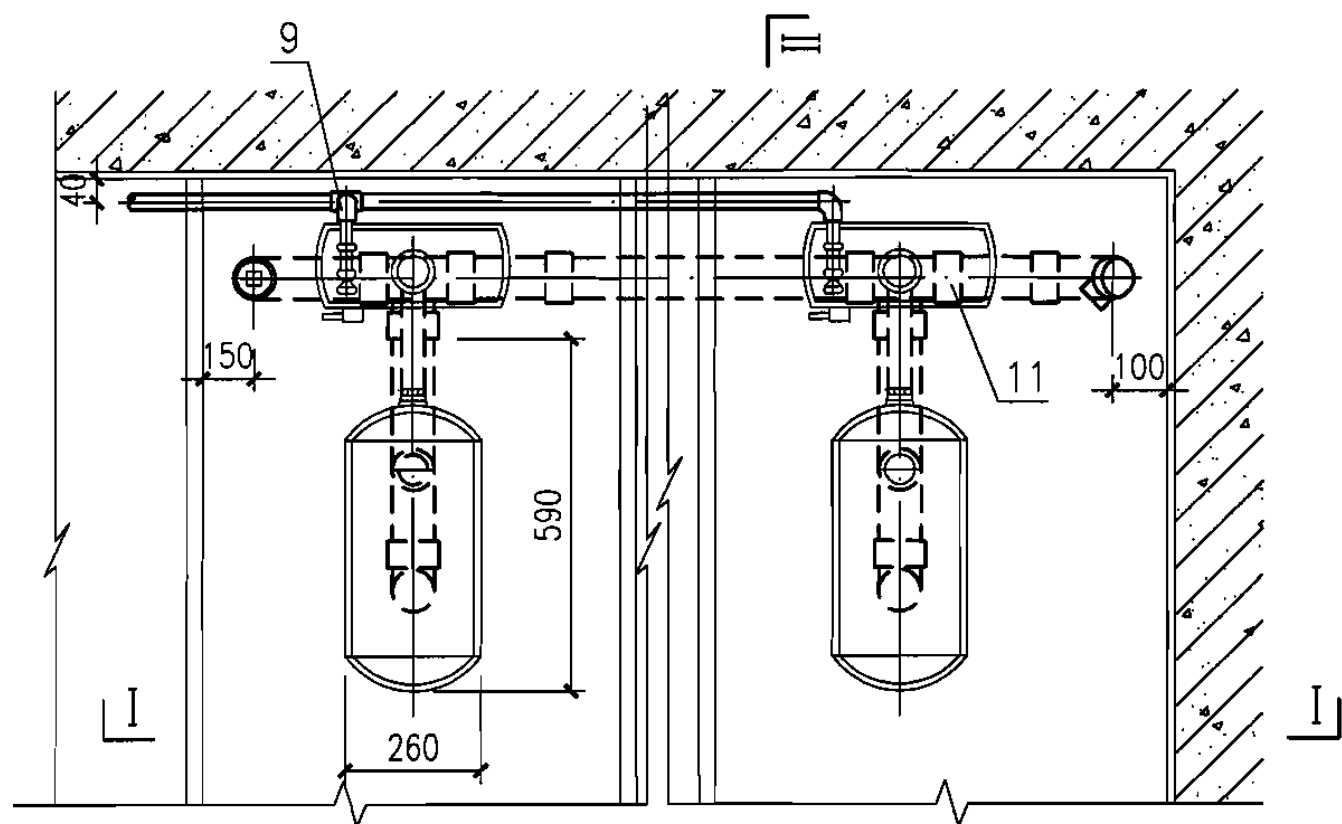
编号	名称	规格	材料
1	低水箱	—	陶瓷
2	坐式大便器	P型	陶瓷
3	进水阀配件	DN15	铜或塑料
4	水箱进水管	DN15	铜或塑料管
5	冲洗管及配件	DN50	铜或塑料管
6	胶皮碗	—	橡胶
7	截止阀	DN15	铜
8	三通	DN100	按设计
9	冷水管	按设计	按设计
10	三通	—	按设计
11	排水管	DN100	按设计

低水箱坐式大便器安装图

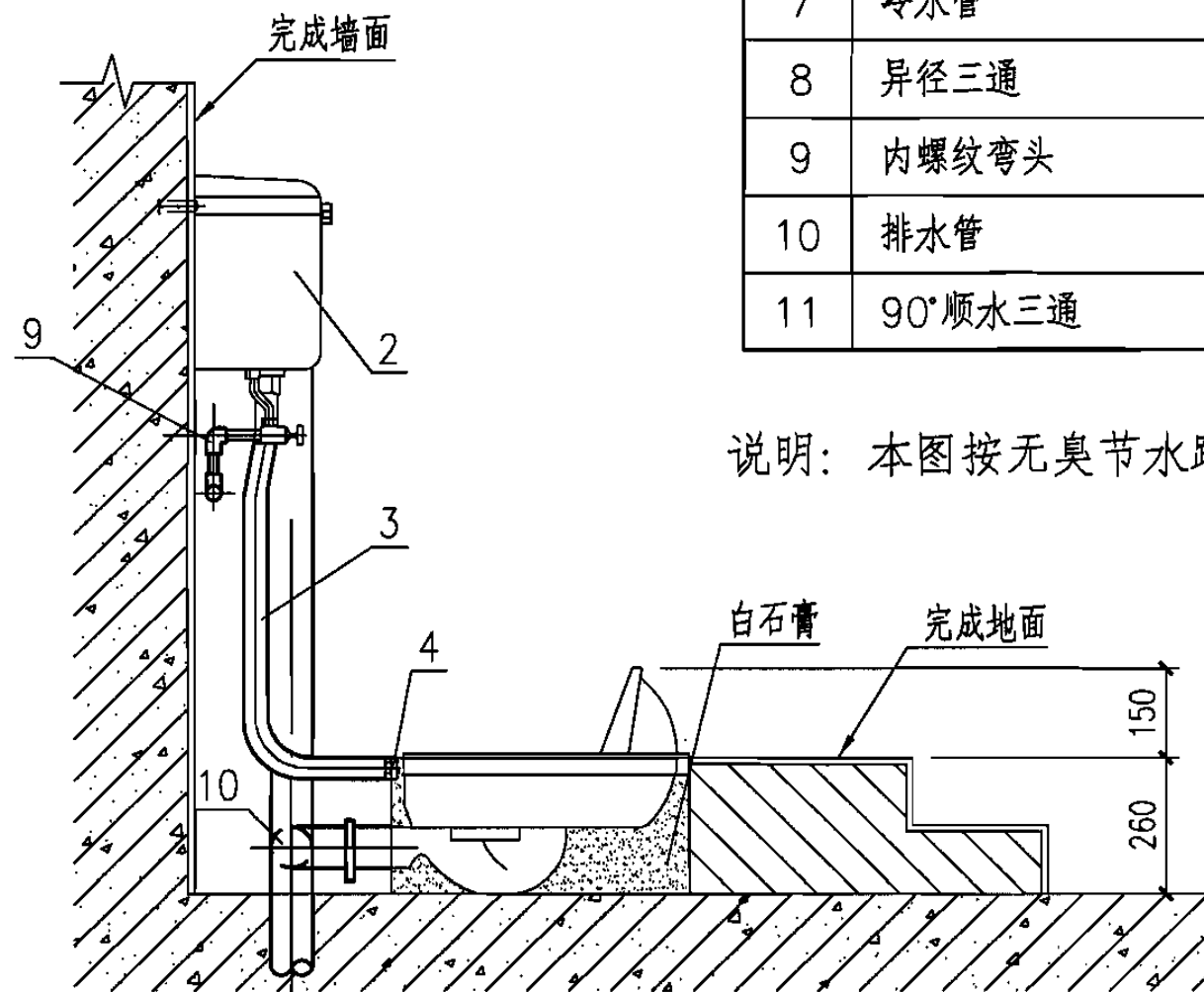
图集号 07FS02



I—I 剖面图



平面图



II—II 剖面图

主要材料表

编号	名称	规格	材料
1	无臭节水蹲式大便器	带水封	陶瓷
2	壁挂式低水箱	—	配套
3	冲洗弯管	de38	配套
4	胶皮碗	—	配套
5	角式截止阀	DN50	配套
6	进水阀配件	DN50	配套
7	冷水管	按设计	PVC-U
8	异径三通	按设计	PVC-U
9	内螺纹弯头	de20	PVC-U
10	排水管	de110	PVC-U
11	90°顺水三通	按设计	PVC-U

说明：本图按无臭节水蹲式大便器编制。

低水箱蹲式大便器安装图

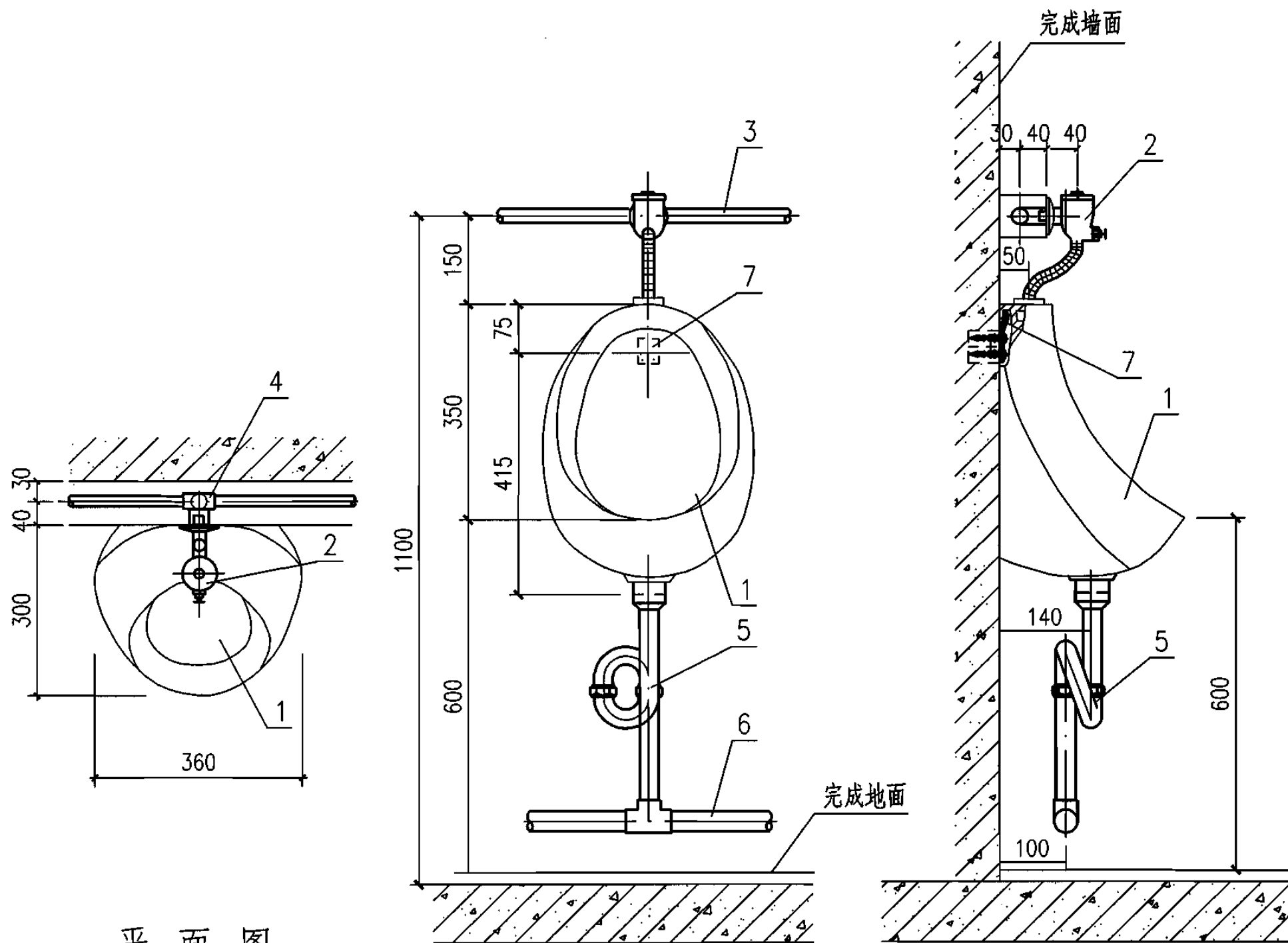
图集号

07FS02

审核 屠宝峰 屠宝峰 校对 郭娜 郭娜 设计 杨春志 杨春志

页

56



平面图

立面图

侧面图

说明:

- 1.本图系按HD490斗式小便器、LG2A(软管冲洗管)延时洗阀、XC小便存水弯等尺寸编制。
- 2.延时自闭式冲洗阀,给水压力:0.05~0.6MPa,可延长关闭时间:2~6S,可调冲洗水量0.3~3L。
- 3.各厂家尺寸略有不同,应接到货时产品尺寸为准。

主要材料表

编号	名称	规格	材料
1	斗式小便器	—	陶瓷
2	自闭式冲洗阀	DN15	铜镀铬
3	冷水管	按设计	—
4	异径三通	按设计	锻铁
5	存水弯	DN32	铜镀铬
6	排水管	按设计	—
7	挂钩	—	配套

自闭式冲洗阀斗式小便器安装图

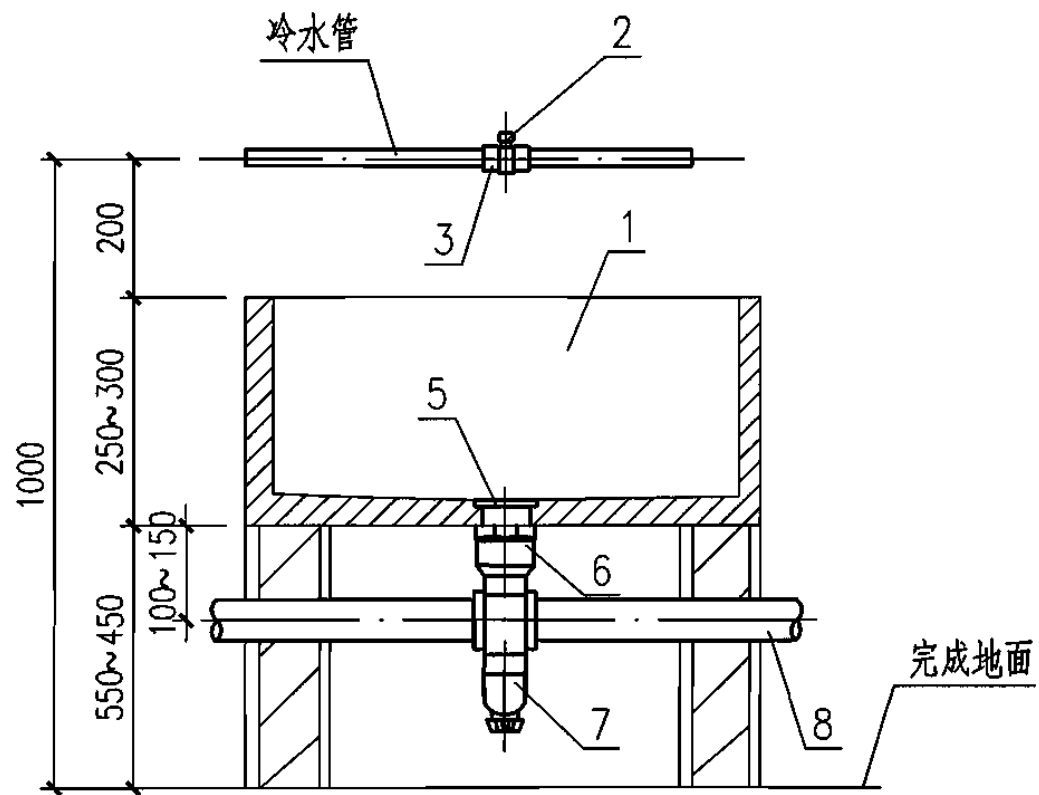
图集号

07FS02

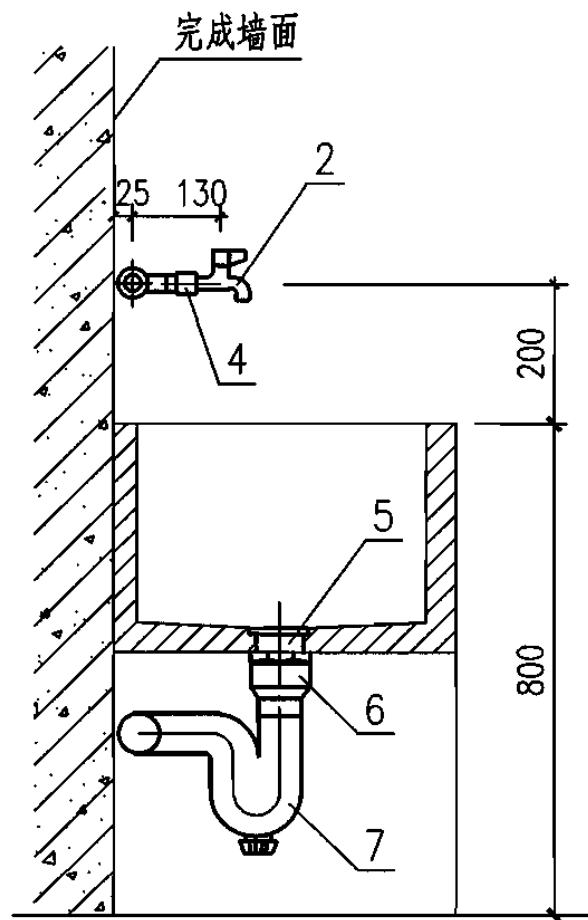
审核 屠宝峰 康宝峰 校对 郭娜 设计 杨春志

页

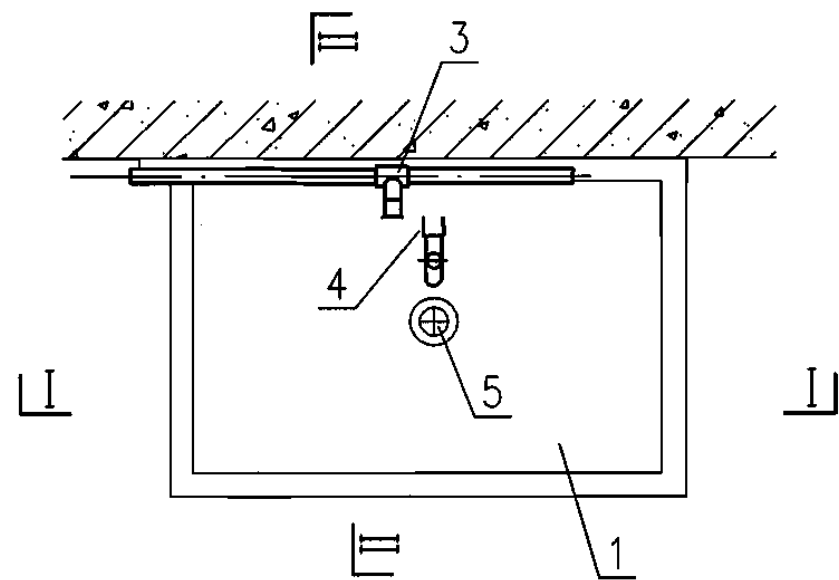
57



I - I 剖面



II - II 剖面



平面图

说明：洗涤池的做法见土建图。

主要材料表

编号	名称	规格	材料
1	洗涤池	—	水磨石
2	龙头	DN15	陶瓷片密封
3	异径三通	按设计	锻铁
4	内螺纹接头	DN15	锻铁
5	排水栓	DN50	铜或尼龙
6	转换接头	DN50X50	按设计
7	存水弯	DN50	按设计
8	排水管	DN50	按设计

洗涤池安装图

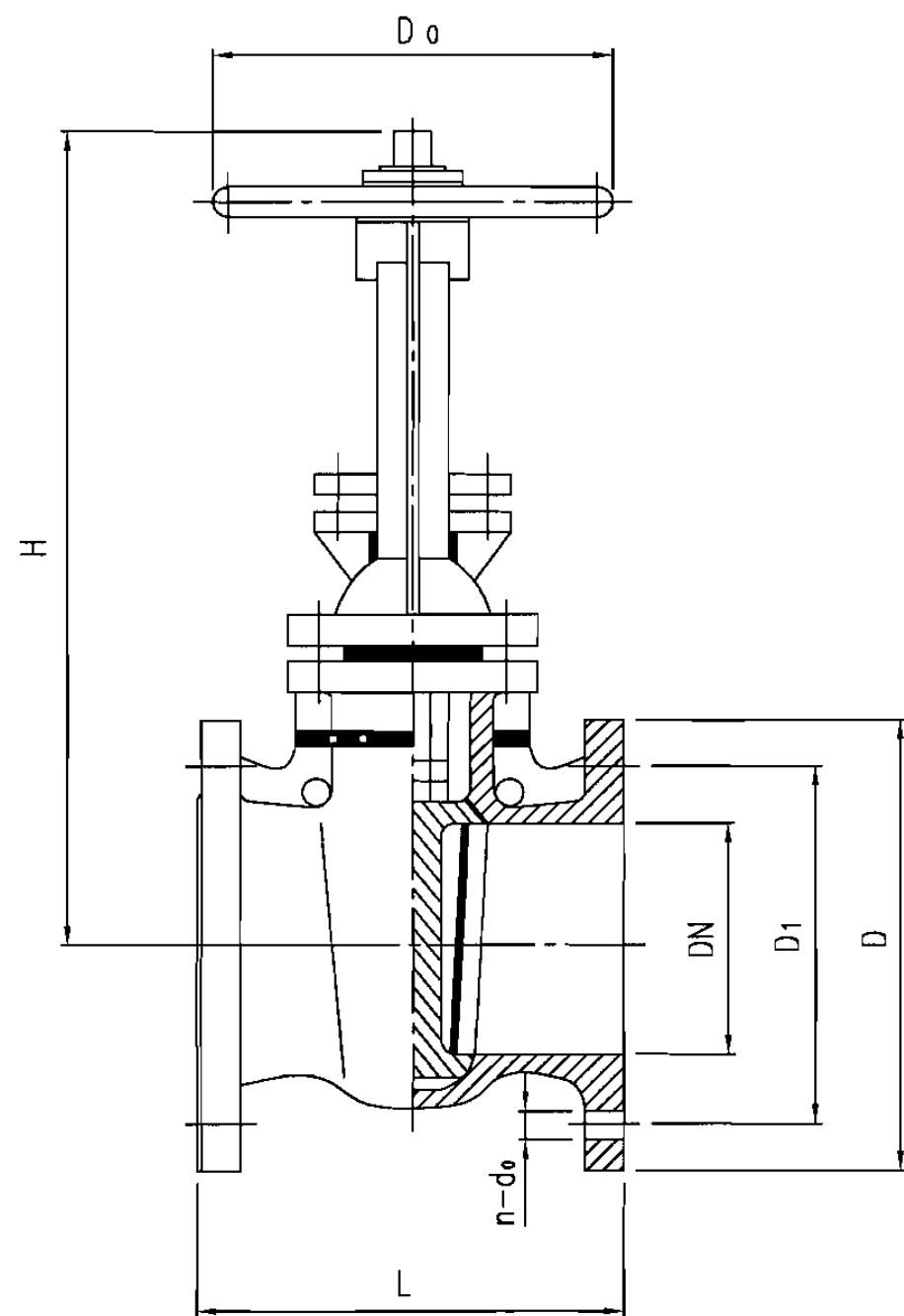
图集号

07FS02

审核 屠宝峰 康宝峰 校对 郭娜 设计 杨春志

页

58



立剖面图

说明:

- 1.油用阀门和管道不得选用镀锌材料。
- 2.沿地沟敷设油管道出室内地面位置由设计确定,地沟宽度 $B=D_0+200$

Z41H-10明杆楔式闸阀尺寸表

DN	L	H(开)	H(关)	D	D1	D0
50	178	330	267	160	125	180
65	190	356	281	180	145	180
80	203	426	336	195	160	220

油用阀门选用图

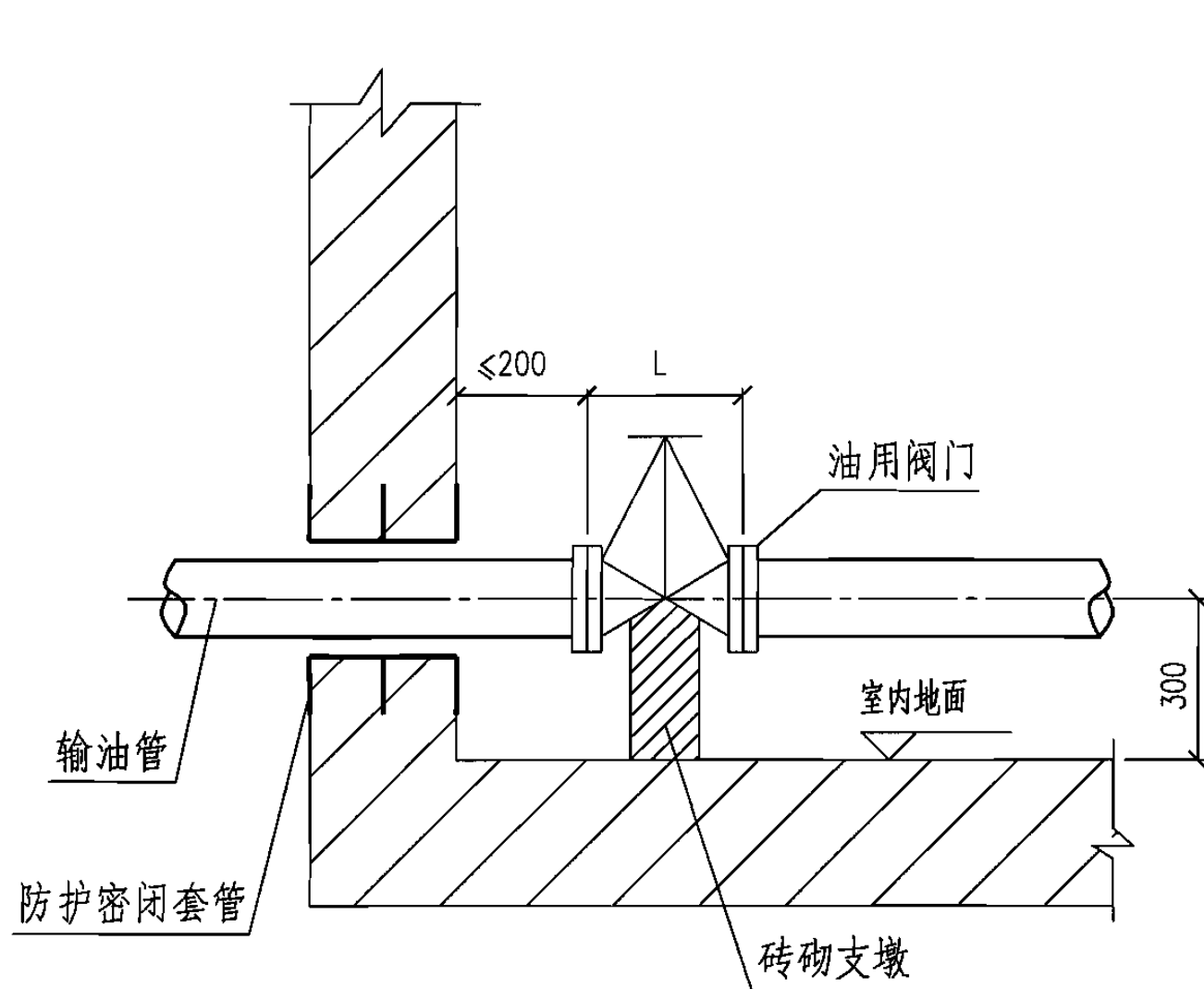
图集号

07FS02

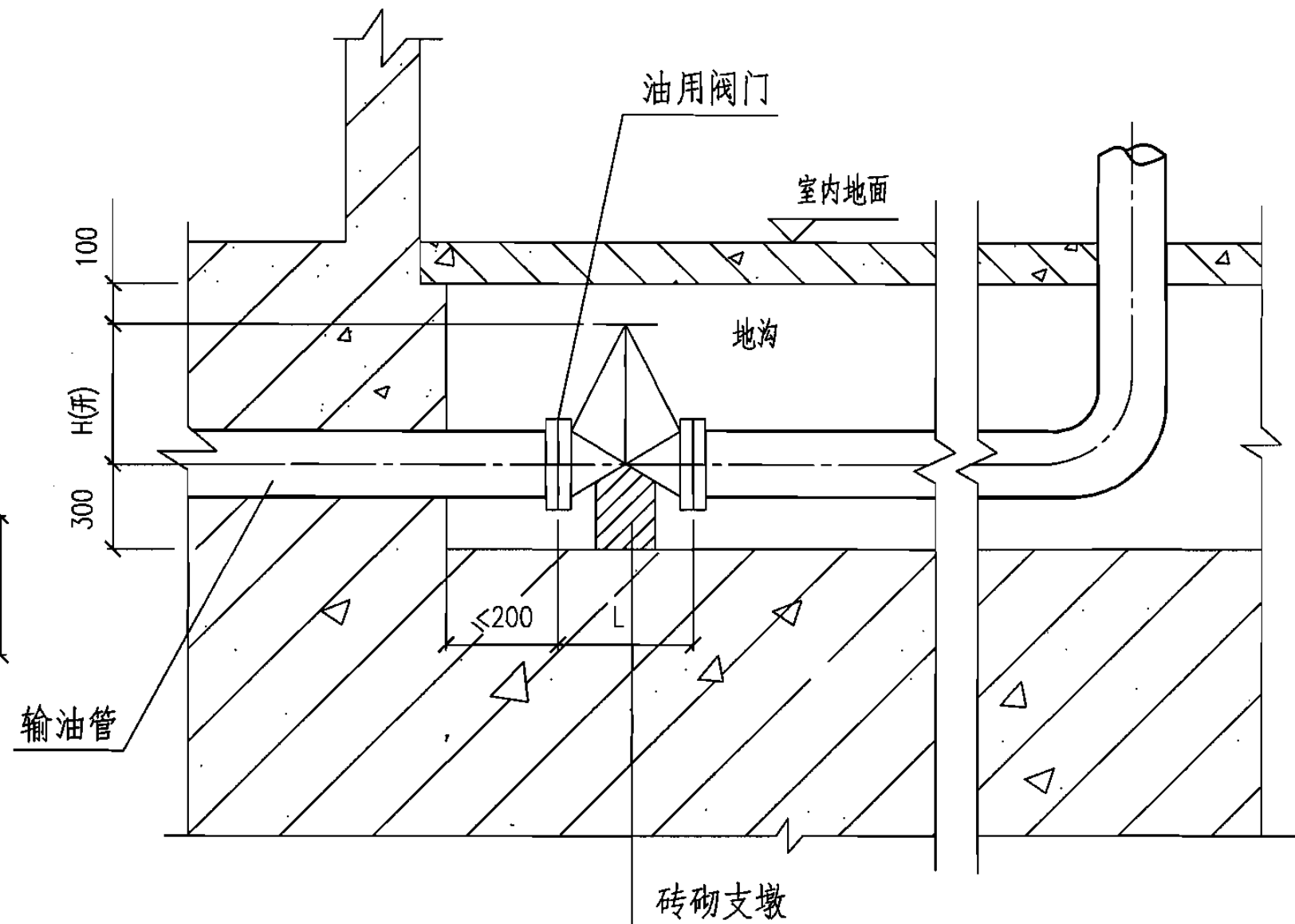
审核 吴光林 吴光林 校对 庄德胜 庄德胜 设计 吴佳遥 吴佳遥

页

59



输油管从外墙引入

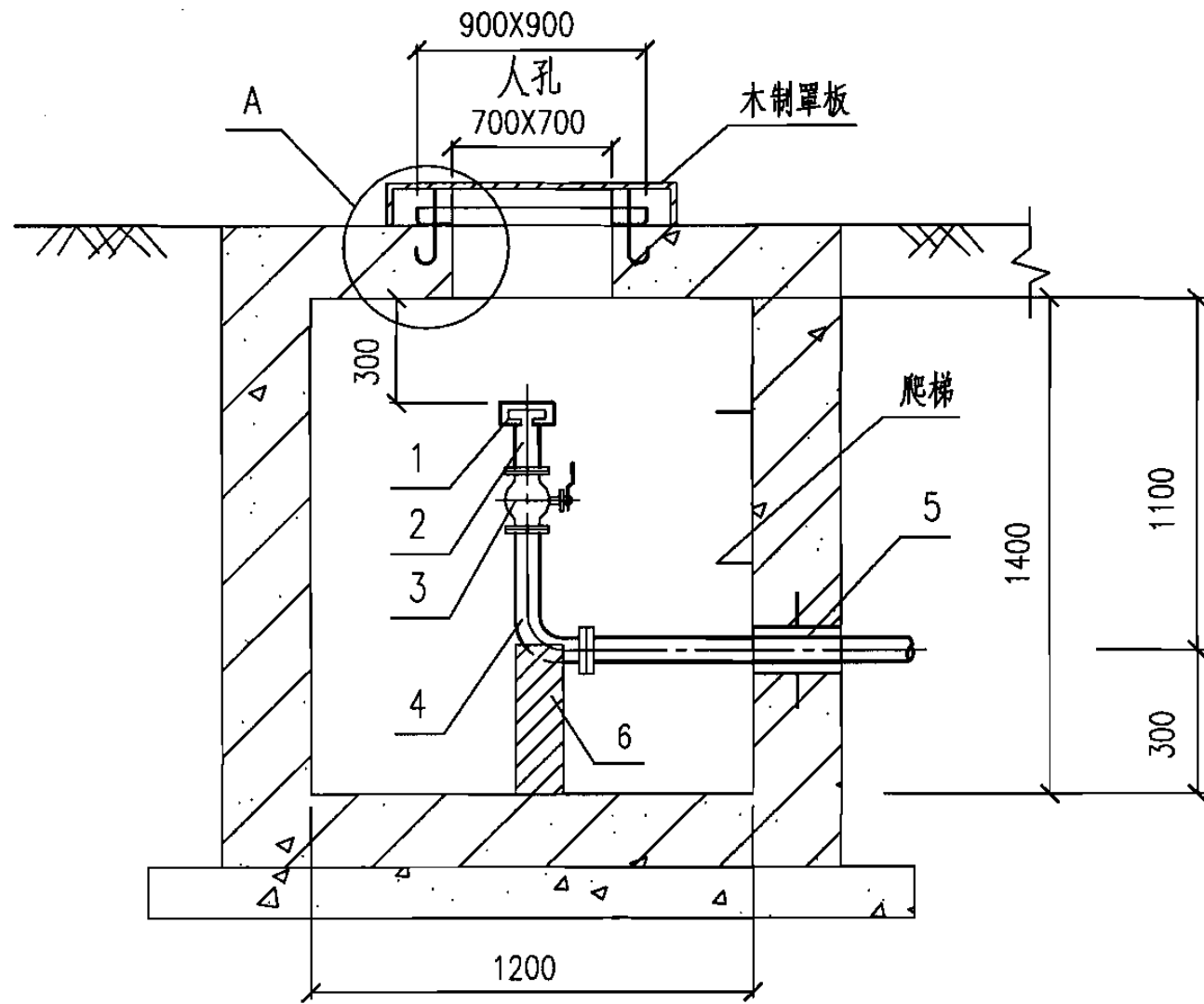


输油管从出入口引入

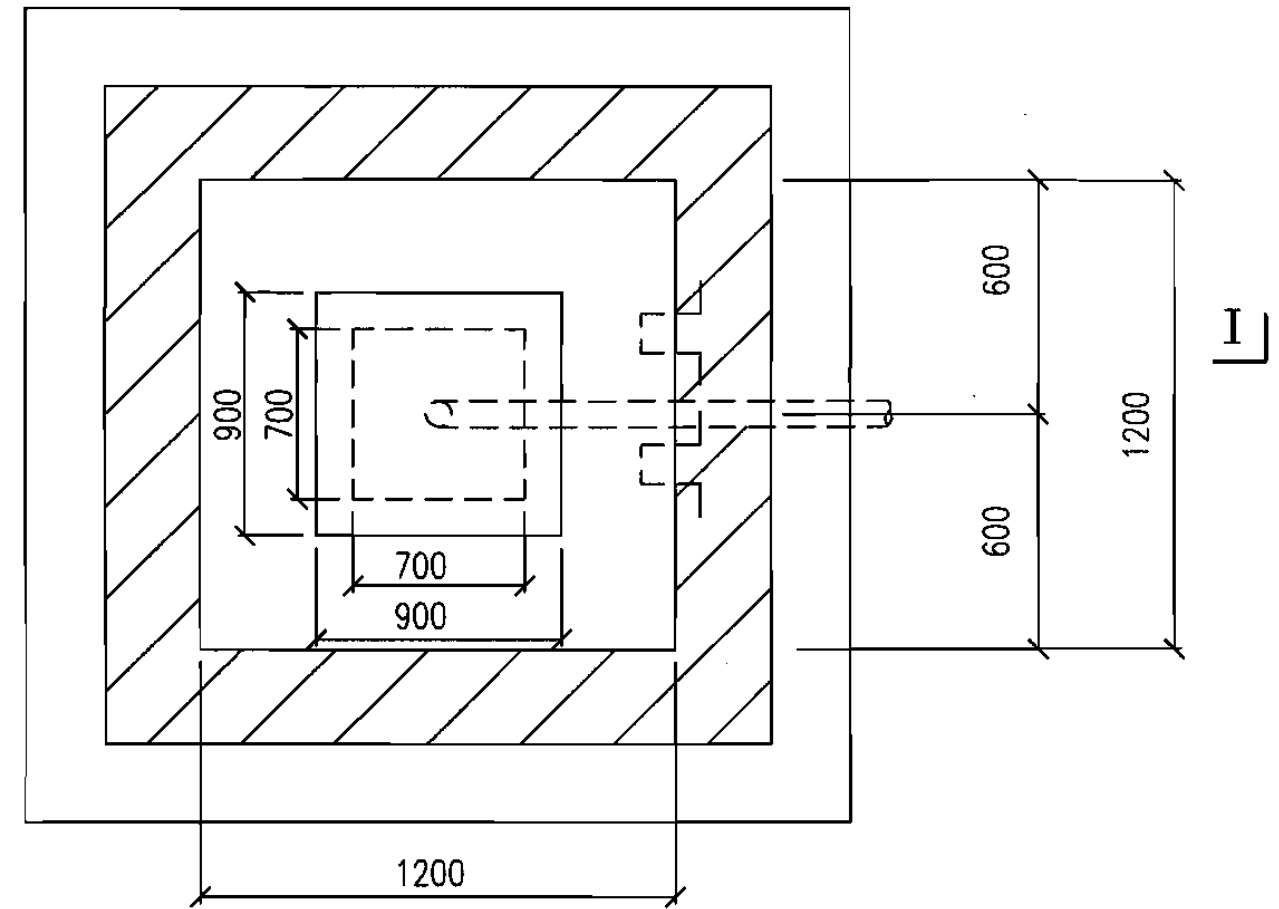
说明:

1. 为方便阀门操作, 不宜从顶板引入输油管。
2. 油用阀门详见本图集第59页。

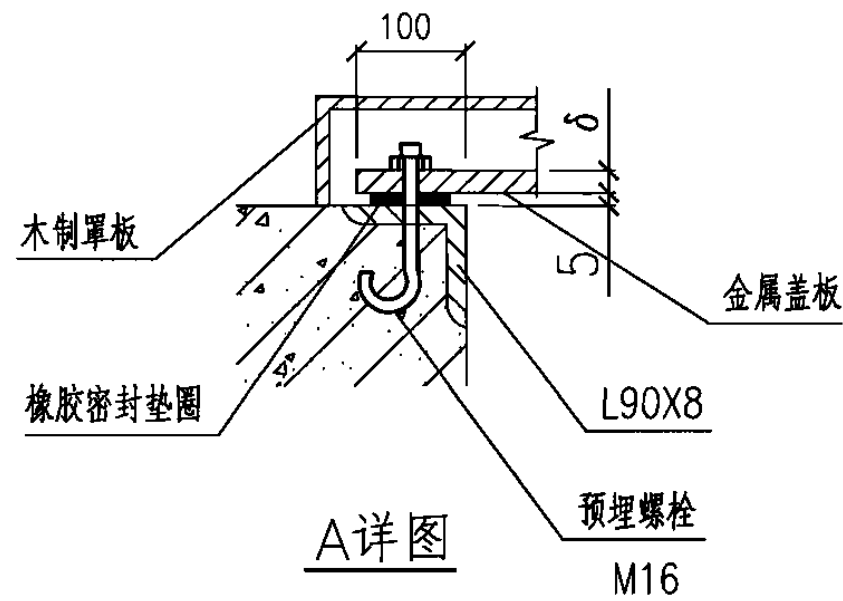
油用阀门安装图							图集号	07FS02
审核	吴光林	吴光林	校对	庄德胜	庄德胜	设计	吴佳遥	吴佳遥
							页	60



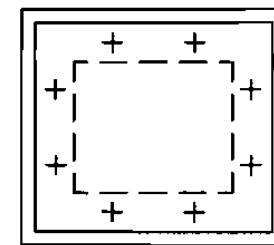
I-I 剖面图



平面图



A 详图



盖板螺栓孔位置图

材料表

编号	名称	规格	材料
1	快速接头盖	DN65	金属
2	快速接头	DN65	金属
3	球阀	DN65	金属
4	90°弯头	DN50	金属
5	防护密闭套管	DN50	金属
6	砖支墩	-	砖砌

说明:

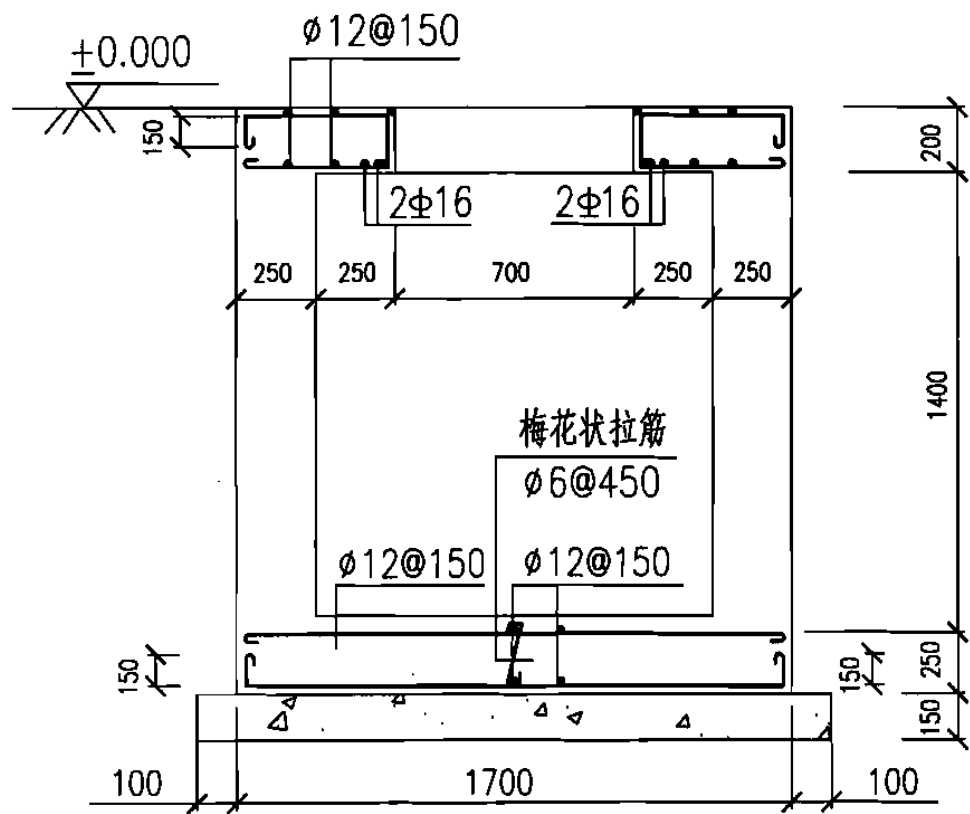
1. 材料表中的金属材料不得采用镀锌材料。
2. 结构详图见本图集第62页。
3. 金属盖板: 4级 $\delta = 10$;
5级 $\delta = 8$;
6级 $\delta = 8$ 。

油管接头井安装图

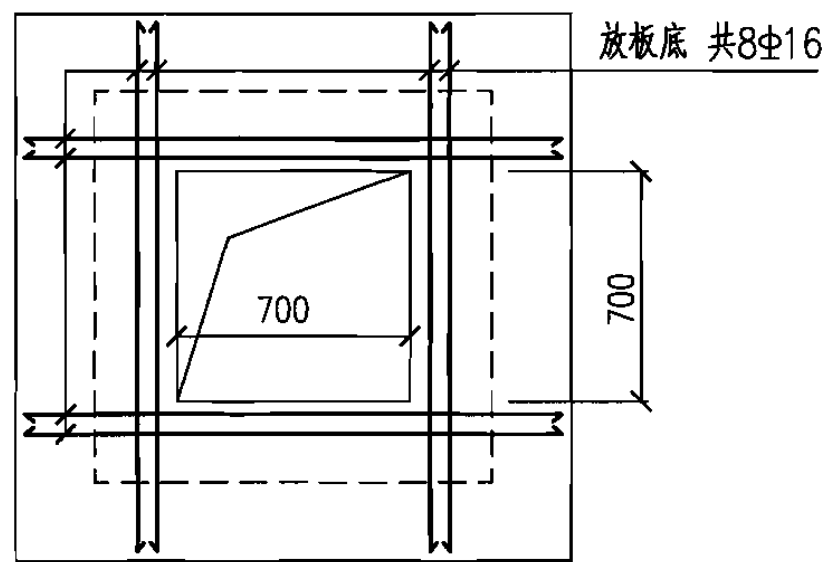
图集号 07FS02

审核 吴光林 吴光林 校对 庄德胜 庄德胜 设计 侯欣 侯欣

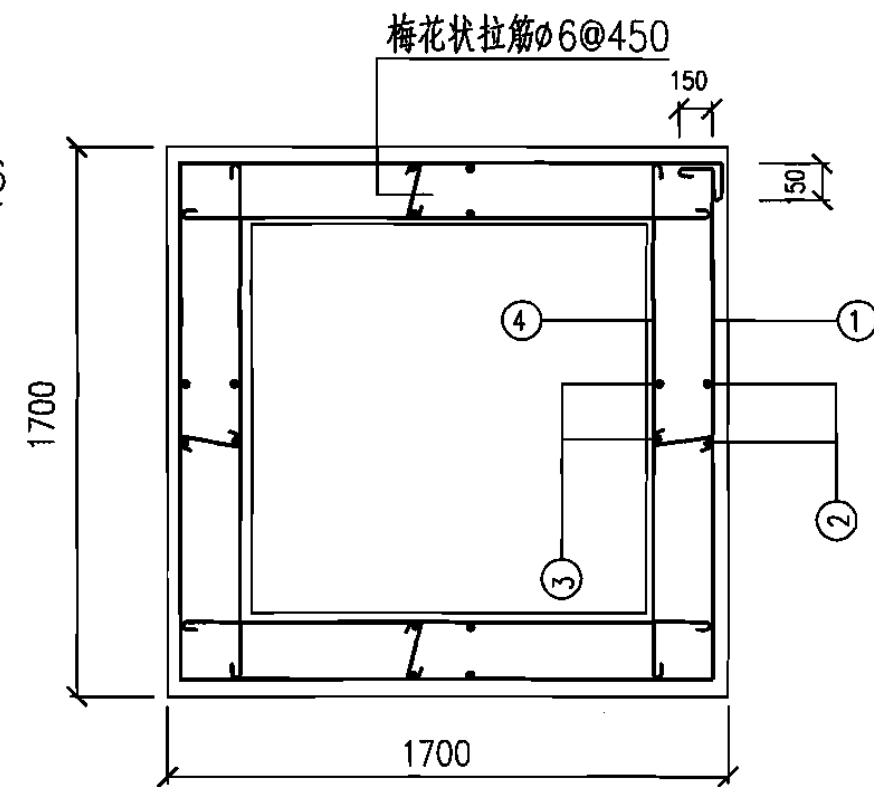
页 61



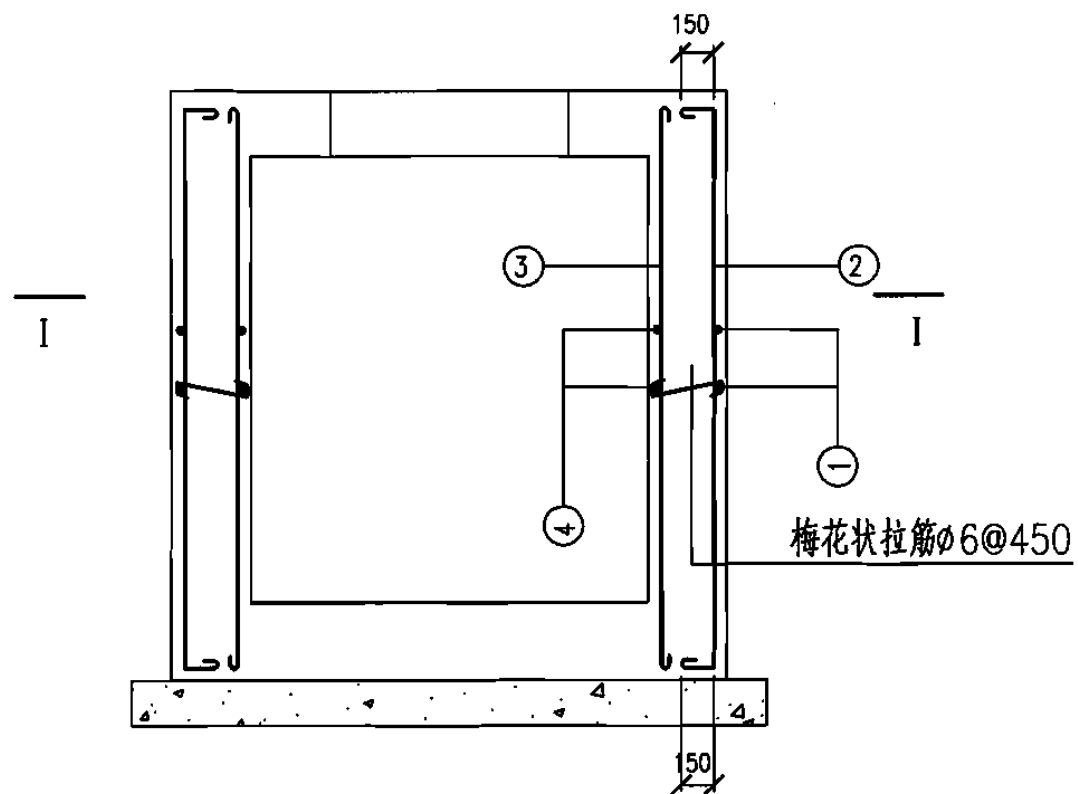
顶板底板配筋图



顶板洞口加筋图



I - I

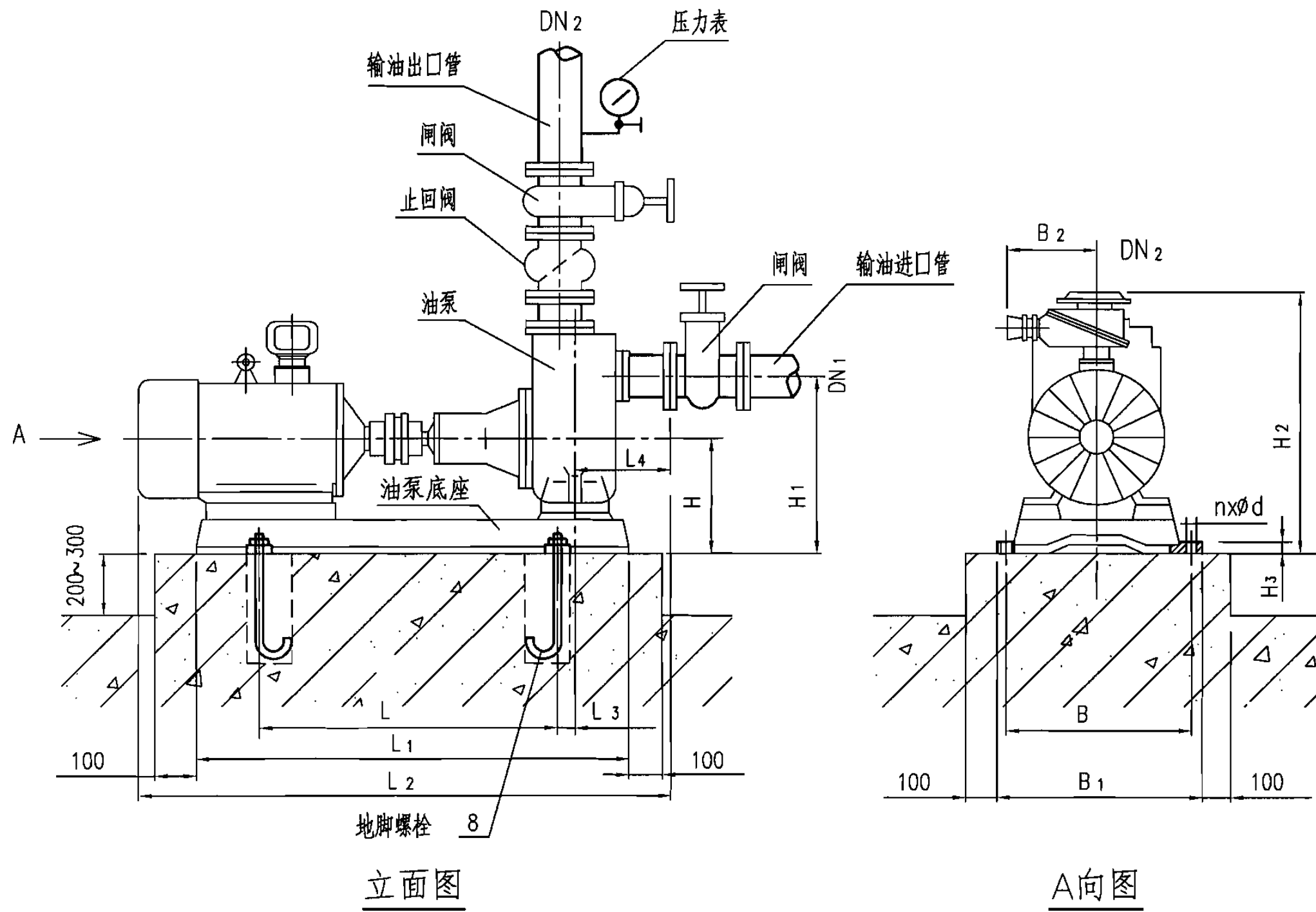


外墙配筋图

说明:

1. 混凝土钢筋保护层厚度20mm(非饱和土情况), 40mm(饱和土情况)。
2. 混凝土采用C25级, 垫层采用C10级素混凝土。
3. 钢筋分别采用HRB335级(Φ), HPB235级(φ)。
4. 按土建相关规范要求施工。
5. 角钢埋件与钢筋焊接。
6. 本图适用抗力级别4级及以下防空地下室。
7. I - I 剖面 and 外墙配筋图中①~④号配筋均为Φ12@150。

油管接头井结构图							图集号	07FS02	
审核	吴光林	吴光林	校对	庄德胜	设计	侯欣	侯欣	页	62



说明:

1. CYZ型自吸式离心泵适用于输送柴油, 介质温度为 $-20\sim 80^{\circ}\text{C}$ 。
2. 附件及管道均不得采用镀锌材料制品。
3. 地脚螺栓预留 100×100 深400孔洞, 待机组安装时埋设, 地脚螺栓规格待机组到货后确定。

CYZ型离心油泵及附件安装图						图集号	07FS02	
审核	吴光林	吴光林	校对	庄德胜	庄德胜	设计	吴佳遥 吴佳遥	
							页	63

CYZ型自吸式离心泵规格性能表

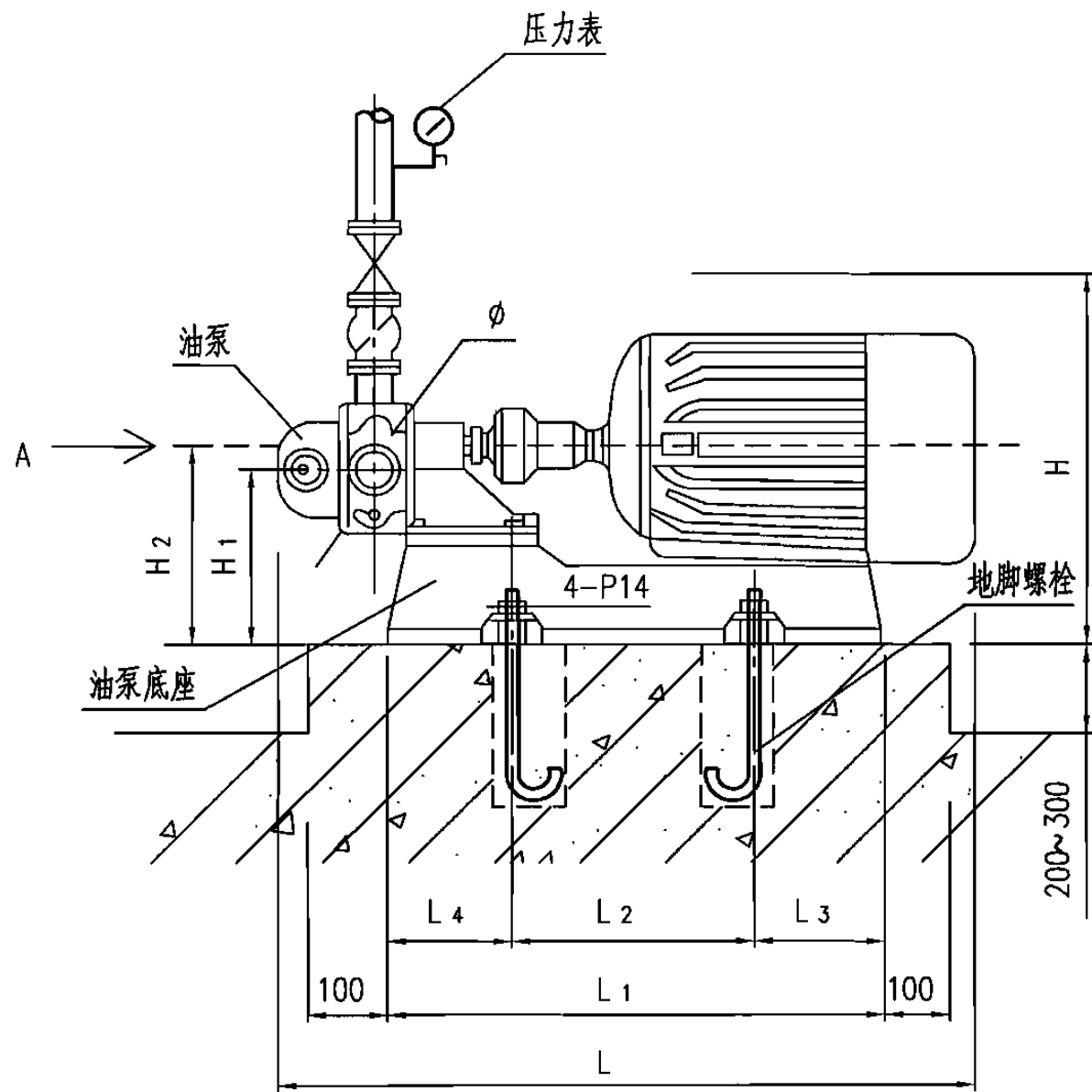
泵型号	流量 Q		扬程H (m)	转速n (r/min)	自吸高度 (m)	自吸性能 (min/5m)	功率(kW)	
	(m³/h)	(L/s)					轴功率	配用功率
40CYZ-20	6.3	1.8	20	2900	6.5	2	0.88	1.1
40CYZ-40	10	2.8	40	2900	6.5	1.5	2.8	4
50CYZ-12	15	4.17	12	2900	6.5	2.5	1.1	1.5
50CYZ-20	18	5	20	2900	6.5	2	1.78	2.2
50CYZ-32	12.5	3.9	32	2900	6.5	1.5	2.7	3
50CYZ-40	10	2.8	40	2900	6.5	1.5	2.8	4
50CYZ-50	12.5	3.5	50	2900	6.5	1.5	4.3	5.5

CYZ型自吸式离心泵外形及安装尺寸表

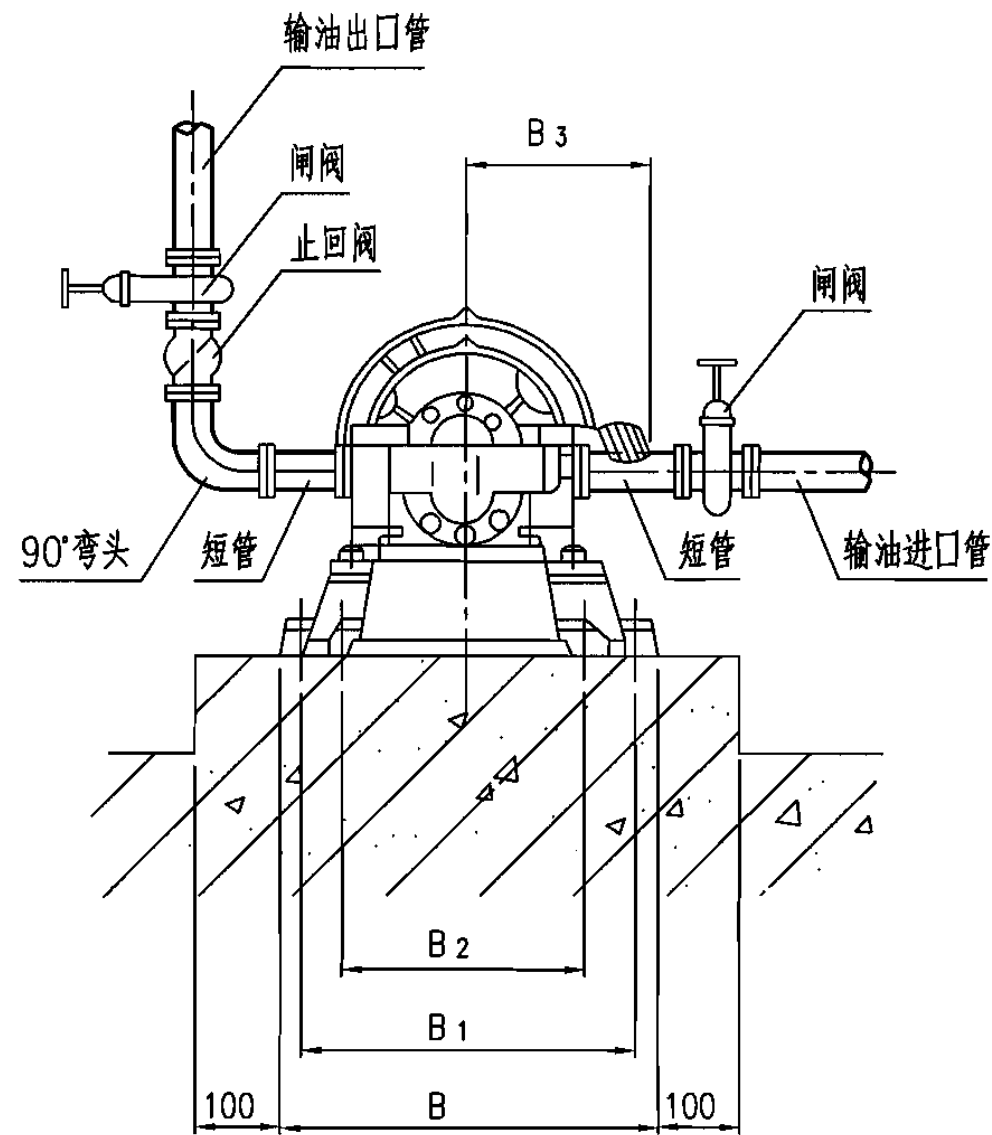
泵型号	电动机		外形及安装尺寸													
	型号	功率 (kW)	L	L ₁	L ₂	L ₃	L ₄	H	H ₁	H ₂	H ₃	B	B ₁	B ₂	DN ₁	DN ₂
40CYZ-20	YB802-2	1.1	320	595	776	70	137	195	300	436	30	280	352	225	40	32
40CYZ-40	YB112-2	4	500	754	940	33	173	220	398	540	25	340	376	190	50	40
50CYZ-12	YB90S-2	1.5	340	660	847	67	161	185	305	465	30	275	325	225	50	50
50CYZ-20	YB90L-2	2.2	500	670	808	10	138	181	316	463	30	350	386	225	50	50
50CYZ-32	YB100L-2	3	570	850	999	-	146	211	335	495	30	390	390	225	50	50
50CYZ-40	YB112-2	4	500	754	940	33	173	220	398	540	25	340	376	190	50	50
50CYZ-50	YB132-2	5.5	500	821	990	65	144	220	345	490	30	360	404	240	50	50

CYZ型离心油泵规格尺寸表

CYZ型离心油泵规格尺寸表											图集号	07FS02
审核	吴光林	吴光林	校对	庄德胜	庄德胜	设计	吴佳遥	吴佳遥	页	64		



立面图



A向图

说明:

1. KCB型齿轮泵适用于输送柴油, 重油, 介质温度不高于80°C。
2. 附件及管道均不得采用镀锌材料制品。
3. 地脚螺栓预留100x100深400孔洞, 待机组安装时埋设。地脚螺栓规格待机组到货后确定。

KCB型齿轮油泵及附件安装图							图集号	07FS02
审核	吴光林	吴光林	校对	庄德胜	庄德胜	设计	吴佳遥	吴佳遥
							页	65

KCB型齿轮泵规格性能表

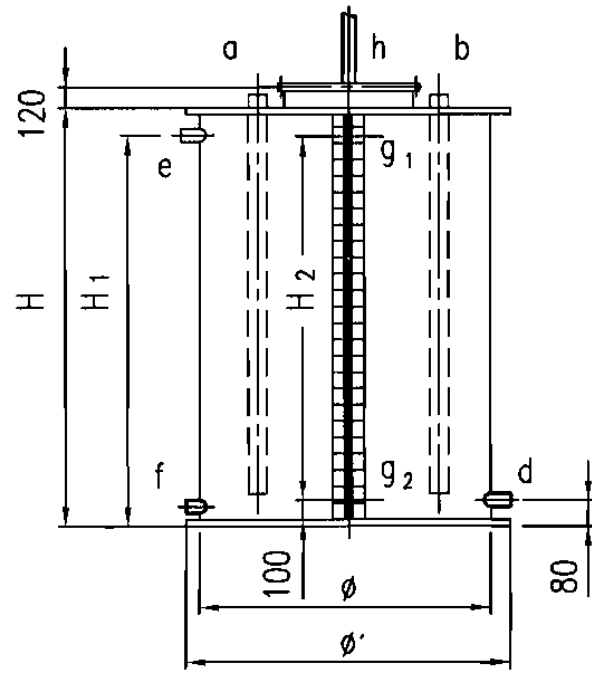
泵型号	流量 Q		扬程 H (MPa)	转速 (r/min)	必需汽蚀余量 (m)	效率 (%)	电机	
	(m ³ /h)	(L/min)					功率(kW)	型号
KCB-18.3	1.1	18.3	1.45	1400	5	44	1.5	Y90L-4
KCB-33.3	2	33.3	1.45	1420	5	44	2.2	Y100L ₁ -4
KCB-55	3.3	55	0.33	1400	7	41	1.5	Y90L-4
KCB-83.3	5	83.3	0.33	1420	7	43	2.2	Y100L ₁ -4

KCB型齿轮泵外形及安装尺寸表

型号	外形及安装尺寸													电动机
	L	L ₁	L ₂	L ₃	L ₄	H	H ₁	H ₂	B	B ₁	B ₂	B ₃	G	型号
KCB-18.3	566	391	239	86	75	230	109	130	259	225	190	155	$\frac{3}{4}$ "	Y90L-4
KCB-33.3	618	416	256	94	82	285	119	140	279	245	190	180	$\frac{3}{4}$ "	Y100L ₁ -4
KCB-55	595	391	239	86	89.5	230	109	130	259	225	190	155	1"	Y90L-4
KCB-83.3	652	416	256	94	102	285	119	140	279	245	190	180	$1\frac{1}{2}$ "	Y100L ₁ -4

KCB型齿轮油泵规格尺寸表										图集号	07FS02	
审核	吴光林	吴光林	校对	庄德胜	庄德胜	设计	吴佳遥	吴佳遥	吴佳遥	吴佳遥	页	66

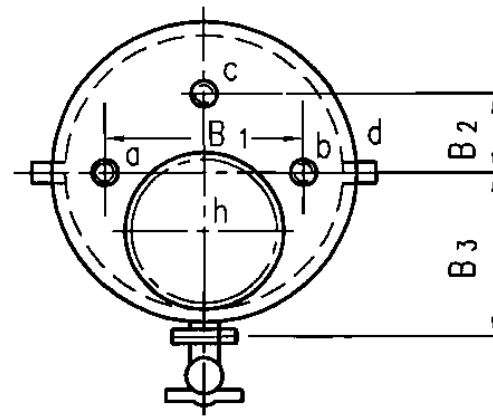
尺寸表(一)



立面图

名称	进油管 DN	回油管 DN	通气管 DN	出油管 DN	溢流管 DN	排油管 DN	液位管 DN	检修孔
型号	a	b	c	d	e	f	g	h
RQ-0.5	32	32	50	32	40	40	25	450
RQ-0.7	32	32	50	32	40	40	25	450
RQ-1.0	40	40	50	40	50	50	25	450
RQ-1.5	50	50	50	40	65	65	25	450
配件	UHZ-517C10磁性液位计							

尺寸表(二)



平面图

型号	容积 (m ³)	φ	φ'	H	H ₁	H ₂	B ₁	B ₂	B ₃
RQ-0.5	0.5	812	842	1200	1110	1000	550	250	500
RQ-0.7	0.7	912	942	1300	1200	1100	600	250	550
RQ-1.0	1.0	1012	1042	1500	1360	1300	600	300	600
RQ-1.5	1.5	1112	1142	1720	1580	1520	700	300	650

说明：日用油箱一般由厂家与主机配套供应,选用时应首选配套供油设备。

日用油箱选用图

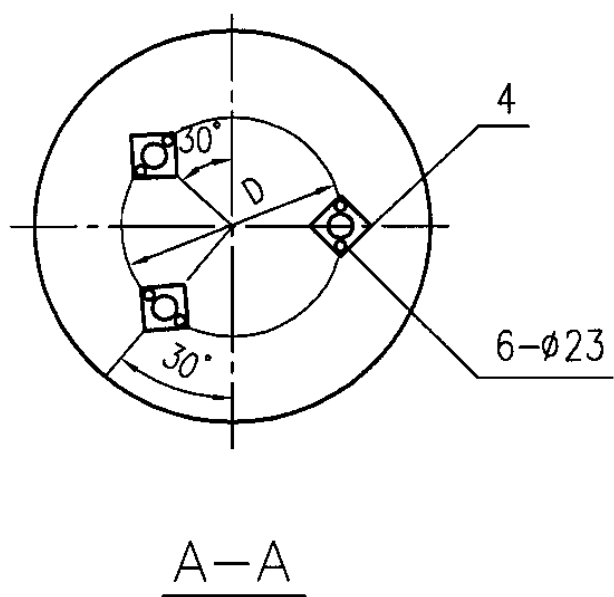
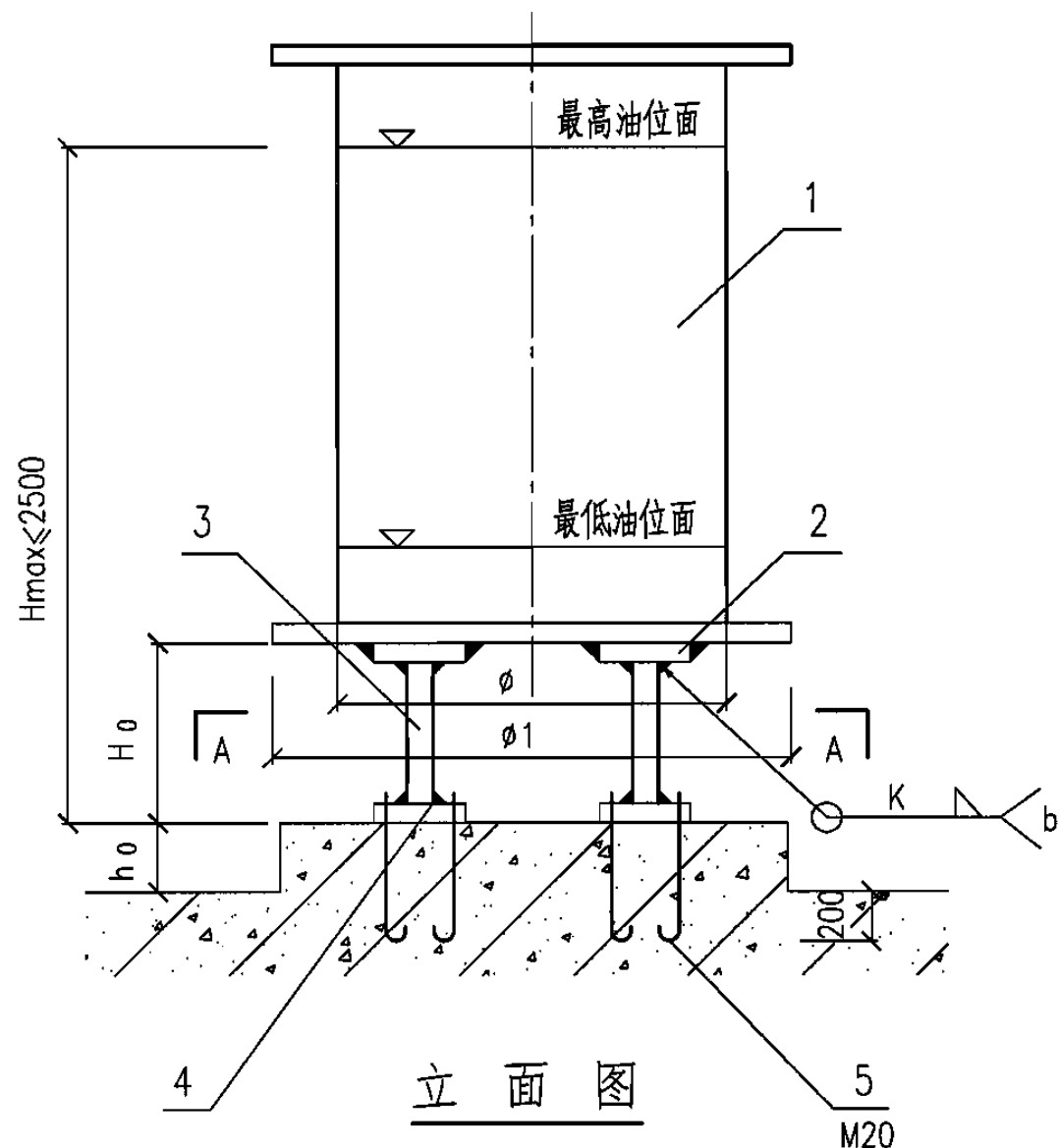
图集号

07FS02

审核 吴光林 吴光林 校对 庄德胜 庄德胜 设计 吴佳遥 吴佳遥

页

67



材料表

编号	名称	规格
1	日用油箱	(0.5,0.7,1.0,1.5)m ³
2	支承板	200x200x6
3	支承圆管	φ200
4	支承底板	200x200x6
5	地脚螺栓	M20

说明:

1. h_0 取值与柴油发电机组基础同高,一般为200~300。 H_0 取值一般为300~500。

2. H_{max} 为最高油位面和柴油发电机组底座距离。最低油位面和柴油发电机组燃油输油泵入口同一水平面或高于入口150最适宜,但最低油位面不得低于机组燃油输油泵入口1000。

3. 日用油箱应按柴油发电机组实际外形尺寸调整为符合机组要求的安装形式。

4. 当柴油发电机组配套供给日用油箱时,则宜按配套使用要求安装。

5. 日用油箱安装必须用地脚螺栓与地面固定安装。

日用油箱安装图

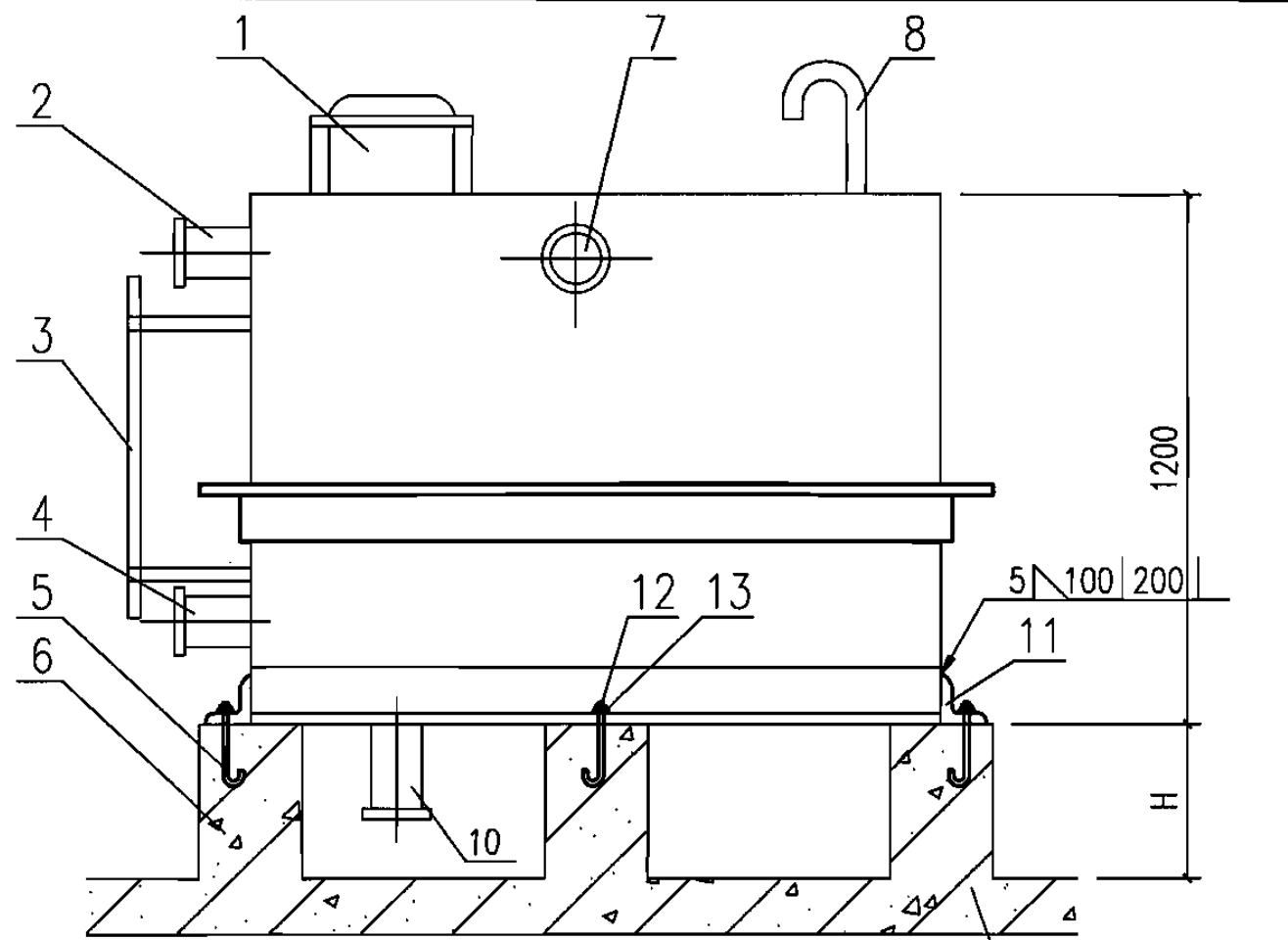
图集号

07FS02

审核 吴光林 吴光林 校对 庄德胜 庄德胜 设计 吴佳遥 吴佳遥

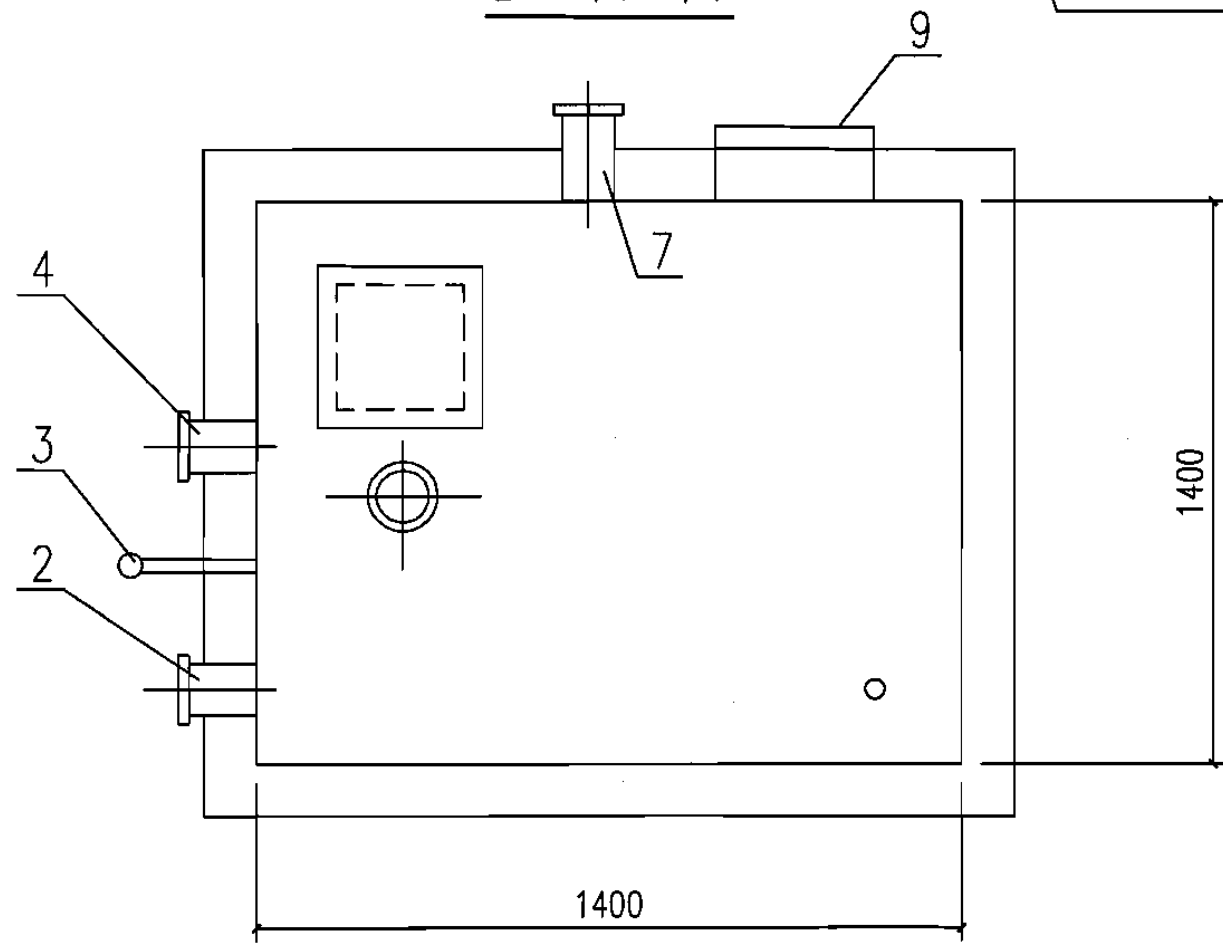
页

68



立面图

钢筋混凝土地面



平面图

材料表

编号	名称	规格	材料
1	人孔	500X500	钢
2	溢流管	DN70	钢
3	水位计	-	磁耦合液位计
4	出水管	DN50	钢
5	膨胀螺栓	M20X372	钢
6	基础	DN50	钢筋混凝土
7	进水管	DN50	钢
8	透气管	DN50	钢
9	外人梯	-	钢
10	泄水管	DN50	钢
11	角钢	L75X6	钢
12	螺母	M20	钢
13	垫片	φ20	钢

说明:

1.水箱为钢制现场焊接体,制作工艺及材料,焊接技术要求详见02S101《矩形给水箱》,用于移动电站或风冷式的固定电站。

2.安装高度H=500~800mm,视设计实际需要确定。

3.出水口按设计需要设置连接管道及取水龙头。

冷却贮水箱(公称容积2.4m³)安装图

图集号

07FS02

审核 白金多 白金多 校对 庄德胜 庄德胜 设计 任放 任放

页

69

全国民用建筑工程设计技术措施 《建筑产品选用技术》

免费赠书

电话: 010-68342902
www.chinabuilding.com.cn

两部分内容组成

产品选用技术条件

解决怎样选产品的问题

由130余位专家编制, 100余位专家审定, 从技术经济角度, 总体论述产品的选用要点。

企业产品技术资料

解决选什么产品的问题

提供了多种类别产品的特点、技术数据、适用范围、产品价格等资料。

2006 CPXY

建筑·装修

暖通空调·燃气

给水排水

电气



07.10 防空地下室专用设备

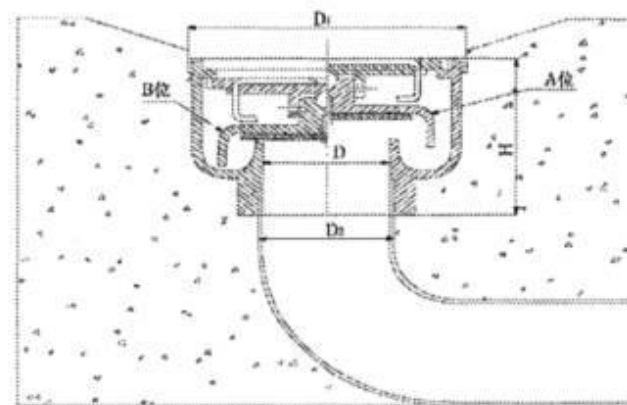
防爆地漏

适用范围

该产品适用于新建或改建各类防空地下室中的扩散室、洗消间、防毒通道等需冲洗房间的排水地漏装置。经模拟核爆炸试验, 能正常工作, 达到5级人防的抗爆要求。

原理及用途

该产品安装在人防工程的排水管道处, 平时地漏处于开启状态(A位), 保证正常排水; 战时地漏盖下降, 逆时针旋紧后封闭排水口(B位), 防止冲击波、毒气进入防护区, 并可遏制地下水倒灌。



“节选”自2007CPXY《建筑产品选用技术》给水排水分册

佛山华盾人防工程有限公司



中国建筑标准设计研究院
CHINA INSTITUTE OF BUILDING STANDARD DESIGN & RESEARCH

主编单位联系人及电话

主编单位 中国建筑东北设计研究院 崔长起 024-62123552

组织编制单位、联系人及电话

中国建筑标准设计研究院 袁代光 010-88361155-800(国标图热线)
010-68318822(发行电话)