



  
**EMERSON**<sup>™</sup>  
Industrial Automation



上海  
绿创



**CONTROL  
TECHNIQUES**



艾默生CT一级代理商及全国联保维修中心，联系电话：021-51093390

*用户手册*

# Mentor MP

高性能直流驱动器

25A 至 7400A, 480V 至 690V

二象限或四象限运行

部件号：0476-0017-04

版本号：4



**CONTROL  
TECHNIQUES**

[www.controltechniques.com](http://www.controltechniques.com)

## 一般信息

因用户疏忽或安装不当或可选运行参数调节不当，或将驱动器与不匹配的电机搭配使用所导致的任何后果，厂家概不负责。

本手册内容于印刷时确信无误。为不断发展并改进本产品，制造商保留更改产品规格、性能或本手册内容之权利，如有更改，恕不另行通知。

版权所有。若无出版商书面许可，不得以任何形式或任何手段（电子或机械方面，包括影印、录制或通过信息库存储或检索系统）复制或传播本指南任何章节内容。

## 驱动器软件版本

本产品配备有最新版本软件。若该驱动器连接到现有的系统或机器，应该核实所有驱动器软件版本以确认同样型号的驱动器具有同样的功能。此点亦适用于 Control Techniques 服务中心或维修中心送返的驱动器。若有任何疑问，请联系产品供应商。

通过查看 **Pr 11.29 (di14/0.49)** 和 **Pr 11.34** 可检查驱动器软件版本。格式为 xx.yy.zz，**Pr 11.29 (di14/0.49)** 显示 xx.yy，而 **Pr 11.34** 显示 zz。（例如，对于软件版本 01.01.00，**Pr 11.29 (di14/0.49)** = 1.01, **Pr 11.34** 显示 0）。

## 环境声明

Control Techniques 致力将生产过程及其产品使用期间之环境影响降至最低。基于此点，本公司采纳经国际标准 ISO14001 认证之环境管理体系 (EMS)。有关 EMS 详情、本公司环境政策及其他相关信息可向本公司索取，或浏览网站。

我公司生产的电子变速驱动器使用寿命长，且使用时具有节能（通过提高机械 / 处理效率）及降低原材料消耗及废料之能力。常规场合中，较之产品生产及报废处理时的消极影响，上述积极环境影响远为重要。

然而，若使用年限已尽，不能丢弃本产品，而应由专业电子设备回收人员回收该产品。回收者会发现该产品主要部件极易拆除，便于高效回收。许多部件互相啮合且无需工具即可拆分，而其它部件则以常规螺钉固定。实际上，本产品所有部件均可重复利用。

本产品包装质量极佳，可多次使用。大件产品以木板箱包装，小型产品则以坚固的纸板箱包装，此类包装材料自身即含有大量可回收之纤维。若不再使用此类包装箱，可将其回收利用。包装产品的保护膜及袋子以聚乙烯为材料，亦可照上述方法回收利用。Control Techniques 包装策略讲究尽量采用环境影响低的易回收材料，并定期考查以寻机改进。

若需回收或报废本产品或其包装，请遵守当地法规采用最为妥当的办法。

## REACH 法规

欧盟有关注册、评估、授权和限制化学物 (REACH) 的 1907/2006 法规，该法规要求供应商知会客户其提供的产品包含特定比例的物质，该物质被欧洲化学机构 (ECHA) 认定为高危险 (SVHC) 物质，并因此被他们列为需强制授权的物质。

有关该要求如何应用于特定的 Control Techniques 产品，请首先使用您通常和我司的联系方式进行咨询。可在以下网站阅读 Control Techniques 的公司声明：

<http://www.controltechniques.com/REACH>

版权所有 © 2010 年 8 月 Control Techniques Ltd

版本号： 4

软件： 01.05.01 以上软件

# 目录

<b>1</b>	<b>安规信息</b>	<b>5</b>	<b>5</b>	<b>入门指导</b>	<b>54</b>
1.1	警告、小心及注意	5	5.1	认识显示器	54
1.2	电气安全 - 一般警告	5	5.2	键盘操作	54
1.3	系统设计及人身安全	5	5.3	菜单 0 (子参数块)	56
1.4	环境要求	5	5.4	预定义子参数块	57
1.5	接触	5	5.5	菜单 0 (线性)	58
1.6	防火保护	5	5.6	菜单结构	58
1.7	遵守规定	5	5.7	高级菜单	59
1.8	电机	5	5.8	保存参数	59
1.9	调整参数	5	5.9	恢复参数缺省值	59
1.10	电气安装	5	5.10	欧洲和美国缺省值的区别	60
<b>2</b>	<b>产品信息</b>	<b>6</b>	5.11	只显示非缺省值参数	60
2.1	额定值	6	5.12	只显示目的参数	60
2.2	型号	7	5.13	用户安全和参数操作级别	60
2.3	兼容编码器	8	5.14	串行通信	60
2.4	铭牌说明	8	<b>6</b>	<b>基本参数</b>	<b>62</b>
2.5	驱动器结构和选件	9	6.1	完整描述	63
2.6	驱动器自带附件	12	<b>7</b>	<b>运行电机</b>	<b>71</b>
<b>3</b>	<b>机械安装</b>	<b>13</b>	7.1	快速启动调试 / 启动 (采用欧规缺省值)	72
3.1	安全要求	13	7.2	快速启动调试 / 启动 (采用美规缺省值)	74
3.2	计划安装	13	7.3	CTSoft 软件调试 / 启动工具	75
3.3	拆除端子盖板	14	7.4	设置反馈装置	75
3.4	安装方法	17	<b>8</b>	<b>优化</b>	<b>77</b>
3.5	安装和拆除端子罩	24	8.1	电枢电流	77
3.6	柜体	26	8.2	速度反馈	77
3.7	散热器风扇运行	27	8.3	磁场电流	77
3.8	IP 额定值 (入口防护)	27	8.4	电流环增益自调谐	77
3.9	电气端子	28	8.5	速度环增益自调谐	78
3.10	日常维护	31	8.6	限流锥度	78
<b>4</b>	<b>电气安装</b>	<b>32</b>	<b>9</b>	<b>智能卡操作</b>	<b>79</b>
4.1	电气连接	33	9.1	简介	79
4.2	接地连接	35	9.2	参数易保存和读取	79
4.3	交流电源要求	36	9.3	传输数据	79
4.4	线路电抗器	37	9.4	数据块标题信息	81
4.5	控制电路 24Vdc 电源	37	9.5	智能卡参数	81
4.6	电缆及熔断器额定值	38	9.6	智能卡故障	82
4.7	外部浪涌抑制电阻器	43	<b>10</b>	<b>板载 PLC</b>	<b>83</b>
4.8	接地漏电流	45	10.1	板载 PLC 和 SYPT Lite	83
4.9	电磁兼容性 (EMC)	45	10.2	优点	83
4.10	串行通信接线	47	10.3	限制	83
4.11	屏蔽接线	47	10.4	入门指导	84
4.12	尺寸为 2C/2D 的驱动器风机连接	48	10.5	板载 PLC 参数	84
4.13	控制连接	49	10.6	板载 PLC 故障	85
4.14	一般信息	50	10.7	板载 PLC 和智能卡	85
4.15	编码器接线	53			

<b>11</b>	<b>高级参数</b>	<b>86</b>
11.1	菜单 1: 速度给定	90
11.2	菜单 2: 斜坡	94
11.3	菜单 3: 速度反馈和速度控制	97
11.4	菜单 4: 转矩和电流控制	102
11.5	菜单 5: 电机和磁场控制	106
11.6	菜单 6: 定序器和时钟	111
11.7	菜单 7: 模拟量输入 / 输出	113
11.8	菜单 8: 开关量输入 / 输出	115
11.9	菜单 9: 可编程逻辑、电动电位器与二进制和 ...	119
11.10	菜单 10: 状态与故障	122
11.11	菜单 11: 驱动器一般设置	124
11.12	菜单 12: 阈值检测器、变量选择器和制动控制 功能	125
11.13	菜单 13: 位置控制	130
11.14	菜单 14: 用户 PID 控制器	134
11.15	菜单 15、16 和 17: 应用模块插槽	137
11.16	菜单 18: 应用菜单 1	137
11.17	菜单 19: 应用菜单 2	138
11.18	菜单 20: 应用菜单 3	138
11.19	菜单 21: 第二电机参数	139
11.20	菜单 22: 额外菜单 0 设置	140
11.21	菜单 23: 标题选择	140
11.22	高级功能	140
<b>12</b>	<b>技术数据</b>	<b>146</b>
12.1	驱动器技术数据	146
12.2	电缆及熔断器额定值	152
12.3	可选外部 EMC 滤波器	166
<b>13</b>	<b>诊断</b>	<b>167</b>
13.1	故障指示	167
13.2		167
13.3	故障类别	174
13.4	告警指示	175
13.5	状态指示	175
13.6	显示故障记录	175
13.7	驱动器故障时的动作	175
13.8	故障屏蔽	175
<b>14</b>	<b>UL 信息</b>	<b>176</b>
14.1	UL 公共信息	176
14.2	交流电源规格	176
14.3	最大连续输出电流	176
14.4	安规标签	176
14.5	UL 列表中附件	176

# 1 安规信息

## 1.1 警告、小心及注意



警告标志所含信息对于避免安全危害极为重要。



小心标志所含信息对于避免损坏本产品或其它设备至关重要。

### 注意

注意中所含信息用于确保本产品操作无误。

## 1.2 电气安全 - 一般警告

驱动器所带电压可导致严重电击及/或灼伤，甚至致命。操作驱动器或靠近驱动器时应始终格外小心。

关于具体警告内容，本用户手册相关章节均予以说明。

## 1.3 系统设计及人身安全

本驱动器为成套设备或系统之部件，需由专业人员安装。若安装有误，驱动器可能导致安全危害。

驱动器采用高压及强电流，储存大量电能，用于控制可能导致人身伤害的设备。

系统设计、安装、调试/启动及维护均须由经过培训且具备相关经验的专业人员执行。操作前应仔细阅读此安全信息及用户手册。

**不能依靠驱动器上的停机和启动控制按钮或电气输入来保障人生安全。这些按钮不能隔离驱动器输出的或任何外部可选备件的危险电压。进行电路连接之前须以合格电气隔离装置断开电源。**

本驱动器不得用作与安全相关之用途。

对可能产生危害（其本身固有或因过失而产生的误操作）的驱动器功能须慎重对待。任何场合下，若驱动器故障或其控制系统可导致或不能防止损伤、损失或伤害，须进行风险分析，如有必要，须采取进一步措施以降低风险，例如，转速控制失效时应采用超速保护装置，或电机制动失效时应采用故障保护制动装置。

## 1.4 环境要求

驱动器运输、存放、安装及使用须遵循厂商提供的数据指示及 *Mentor MP 用户手册* 有关规定，包括特定环境限制。驱动器不可承受过度外力。

## 1.5 接触

仅允许授权专业人士接触设备。须遵循使用现场有关安全方面的规定。

## 1.6 防火保护

驱动器机壳为非防火防护机壳。必须提供单独的防火机壳。

## 1.7 遵守规定

安装人员应遵守所有相关规定，如国家配线规定、事故预防规定及电磁兼容性 (EMC) 规定。导线横截面、熔断器或其它保护装置的选择及保护地连接应加以格外注意。

该 *Mentor MP 用户手册* 包含满足特定 EMC 标准所需的指引。

在欧盟国家，使用本产品的所有机械设备均须符合以下规定：

2006/42/EC：机械设备安全

2004/108/EC：电磁兼容性

## 1.8 电机

确保根据厂商建议安装电机。确保电机轴未暴露在外。

因冷却风机效果降低，低速运转可能导致电机过热。电机应安装热敏电阻器加以保护。如有必要，还需安装电力排气扇。

驱动器内设定的电机参数值可影响电机保护。不应依赖驱动器的默认值。

电机额定电流参数中 Pr 5.07 (SE07, 0.28) 输入的 *电机额定电流数值* 须正确无误。此参数可影响电机热保护。

## 1.9 调整参数

某些参数对驱动器运行具有重大影响。更改此类参数之前，须仔细考虑此举对控制系统的影响。应采取措施防止因错误或篡改引起的不当修改。

## 1.10 电气安装

### 1.10.1 触电风险

以下位置的电压可导致严重电击，甚至是致命的：

- 交流电源线缆及接线端子
- 输出电缆及接线端子
- 驱动器的内部零件及外部选件设备

除非特别说明，控制端子为单绝缘，切勿直接接触。

### 1.10.2 存储电荷

切断交流电源后，驱动器的电容器中仍含有潜在致命电压。若驱动器已上电，在继续运行前，必须切断交流电至少 10 分钟。

## 2 产品信息

表 2-1 型号及规格尺寸参考

型号			柜体
480V EN/IEC cULus	575V EN/IEC cULus to 600V	690V EN/IEC	
MP25A4(R)	MP25A5(R)		1A
MP45A4(R)	MP45A5(R)		
MP75A4(R)	MP75A5(R)		
MP105A4(R)	MP105A5(R)		1B
MP155A4(R)	MP155A5(R)		
MP210A4(R)	MP210A5(R)		
MP350A4(R)	MP350A5(R)	MP350A6(R)	2A
MP420A4(R)			
	MP470A5(R)	MP470A6(R)	
MP550A4(R)			2B
MP700A4(R)	MP700A5(R)	MP700A6(R)	
MP825A4(R)	MP825A5(R)	MP825A6(R)	
MP900A4(R)			2C
MP1200A4	MP1200A5	MP1200A6	
MP1850A4	MP1850A5	MP1850A6	
MP1200A4R	MP1200A5R	MP1200A6R	2D
MP1850A4R	MP1850A5R	MP1850A6R	

### 2.1 额定值

功率额定值分别为 480V、575V 及 690V 的配置在表 2-2、表 2-3 和表 2-4 给出。

连续电流额定值在最大环境温度 40°C (104°F) 和海拔 1000m 的条件下给出。若工作在更高温度或更高海拔，则要求降额。

更多信息，请参见第 146 页第 12 节 *技术数据*。

表 2-2 480V 额定电流

型号	交流输入电流			直流输出电流		典型电机功率	
	持续	持续	150% 过载	持续	150% 过载	@ 400Vdc kW	@ 500Vdc hp
	A	A	A	A	A		
MP25A4(R)	22	25	37.5	9	15		
MP45A4(R)	40	45	67.5	15	27		
MP75A4(R)	67	75	112.5	27	45		
MP105A4(R)	94	105	157.5	37.5	60		
MP155A4(R)	139	155	232.5	56	90		
MP210A4(R)	188	210	315	75	125		
MP350A4(R)	313	350	525	125	200		
MP420A4(R)	376	420	630	150	250		
MP550A4(R)	492	550	825	200	300		
MP700A4(R)	626	700	1050	250	400		
MP825A4(R)	738	825	1237.5	300	500		
MP900A4(R)	805	900	1350	340	550		
MP1200A4(R)	1073	1200	1800	450	750		
MP1850A4(R)	1655	1850	2775	700	1150		

表 2-3 575V 额定电流

型号	交流输入电流	直流输出电流		典型电机功率 (With Vdc = 630V)	
	持续	持续	150% 过载	kW	hp
	A	A	A		
MP25A5(R)	22	25	37.5	14	18
MP45A5(R)	40	45	67.5	25	33
MP75A5(R)	67	75	112.5	42	56
MP105A5(R)	94	105	157.5	58	78
MP155A5(R)	139	155	232.5	88	115
MP210A5(R)	188	210	315	120	160
MP350A5(R)	313	350	525	195	260
MP470A5(R)	420	470*	705	265	355
MP700A5(R)	626	700	1050	395	530
MP825A5(R)	738	825*	1237.5	465	620
MP1200A5(R)	1073	1200	1800	680	910
MP1850A5(R)	1655	1850	2775	1045	1400

\* 对于 575V 额定值，在 40°C 时，150% 过载时间为 20s，在 35°C 时，150% 过载时间为 30s。

表 2-4 690V 额定电流

型号	交流输入电流	直流输出电流		典型电机功率 (Vdc = 760V)	
	持续	持续	150% 过载	kW	hp
	A	A	A		
MP350A6(R)	313	350	525	240	320
MP470A6(R)	420	470*	705	320	425
MP700A6(R)	626	700	1050	480	640
MP825A6(R)	738	825*	1237.5	650	850
MP1200A6(R)	1073	1200	1800	850	1150
MP1850A6(R)	1655	1850	2775	1300	1750

\* 对于 690V 额定值，在 40°C 时，150% 过载时间为 20s，在 35°C 时，150% 过载时间为 30s。

#### 最大持续输入电流

最大持续输入电流值用于选择电缆及熔断器。这些数值是最恶劣条件下的数值。

#### 注意

对于超过 1850A 的电流额定值，要求对驱动器进行并联连接。但是，对于固件版本为 V01.05.01 或更低的产品无此功能。

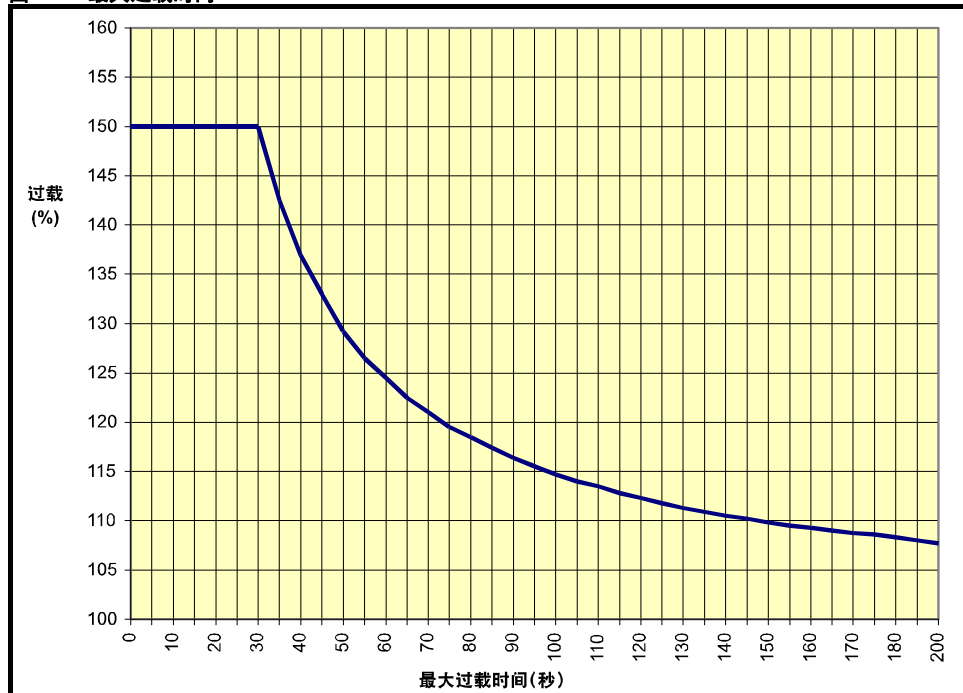
### 2.1.1 典型短期过载限制

过载限制的最大百分比的变化仅取决于所选择的电机。

电机额定电流的变化将造成最大可能过载的变化，详情请参阅 *Mentor MP 高级用户手册*。

图 2-1 可用来确定 100% 到 150% 之间过载的最大过载时间。60s 过载时间的最大过载率是 124%。

图 2-1 最大过载时间



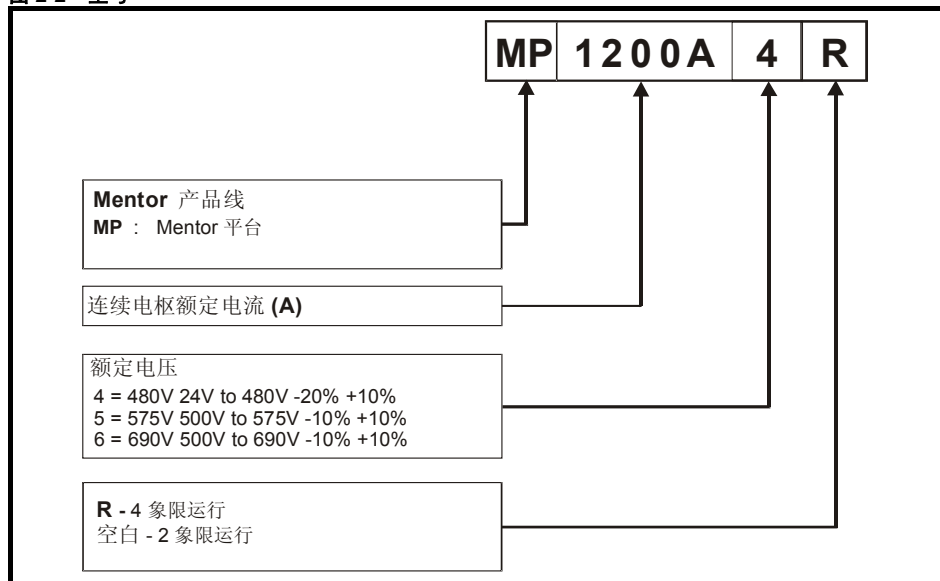
#### 注意

可承受 150% 过载达 30s，且每小时内最多可重复该过载状况 10 次。

## 2.2 型号

Mentor MP 系列型号定义如图 2-2 所示。

图 2-2 型号



## 2.3 兼容编码器

表 2-5 和 Mentor MP 兼容的编码器

编码器类型	Pr 3.38 (Fb07, 0.77) 设定值
正交增量编码器 (带或不带标识脉冲)	Ab (0)
频率和方向增量编码器 (带或不带标识脉冲)	Fd (1)
正转/反转增量编码器 (带或不带标识脉冲)	Fr (2)

## 2.4 铭牌说明

图 2-3 典型驱动器额定值标签

图 2-3 展示了典型驱动器额定值标签的详细信息。标签上包含以下关键信息：

- 型号:** MP46A4R
- 额定值:** 15kW, 27HP, STDN39
- 辅助输入/输出:** Aux I/P 208-480V, 50-60Hz 1ph 8A; Field O/P 0-444V --- 8A
- 电源输入/输出:** Line I/P 24-480V, 50-60Hz 3ph 38A; Arm O/P 0-550V --- 45A 150% for 30s
- 安全警告:** 包含高压危险符号及“no Min”字样。
- 序列号:** Ser No: 3000005001
- IP 防护等级:** IP20
- 认证与合规:** 包含 UL (LISTED 8D14 E171230), CE, C Tick (N1022), RoHS Compliant 等标志。
- 其他信息:** Made in The UK, 核准。

**核准图例**

	获得 UL 认证	全球范围
	获得 CE 认证	欧洲
	获得 C Tick 认证	澳洲
	满足 RoHS	欧洲

### 2.4.1 输出电流

额定值标签上的连续输出电流额定值在最大环境温度 40°C (104°F) 和海拔 1000m 的条件下给出。对于更高环境温度 >40°C (104°F) 和更高海拔，要求进行降额。更多降额信息，请参见第151页第 12.1.12 节 海拔。

### 2.4.2 输入电流

输入电流受电源电压，频率及负载阻抗的影响。额定值标签上给出的输入电流是典型输入电流。



## 2.5 驱动器结构和选件

图 2-4 尺寸 1 驱动器结构和选件

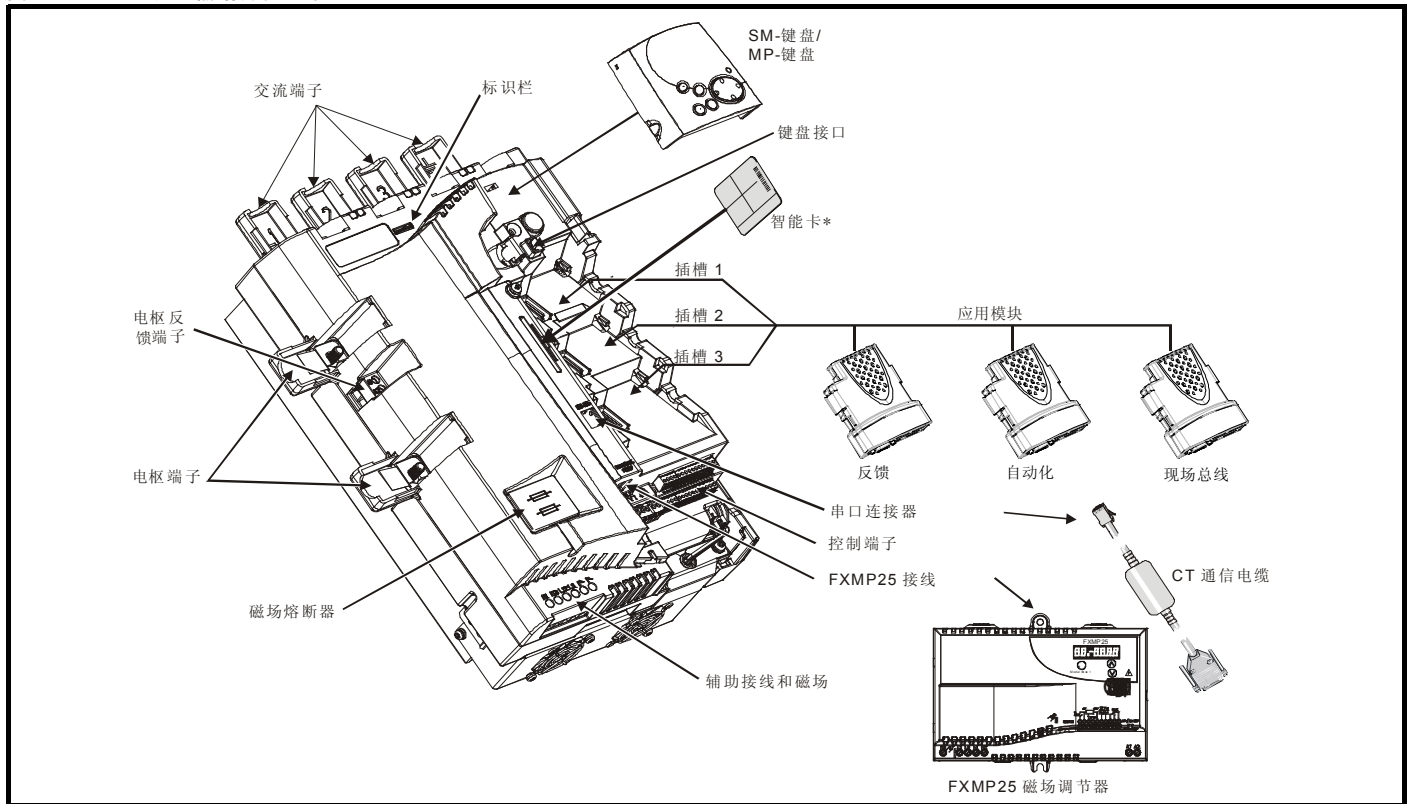
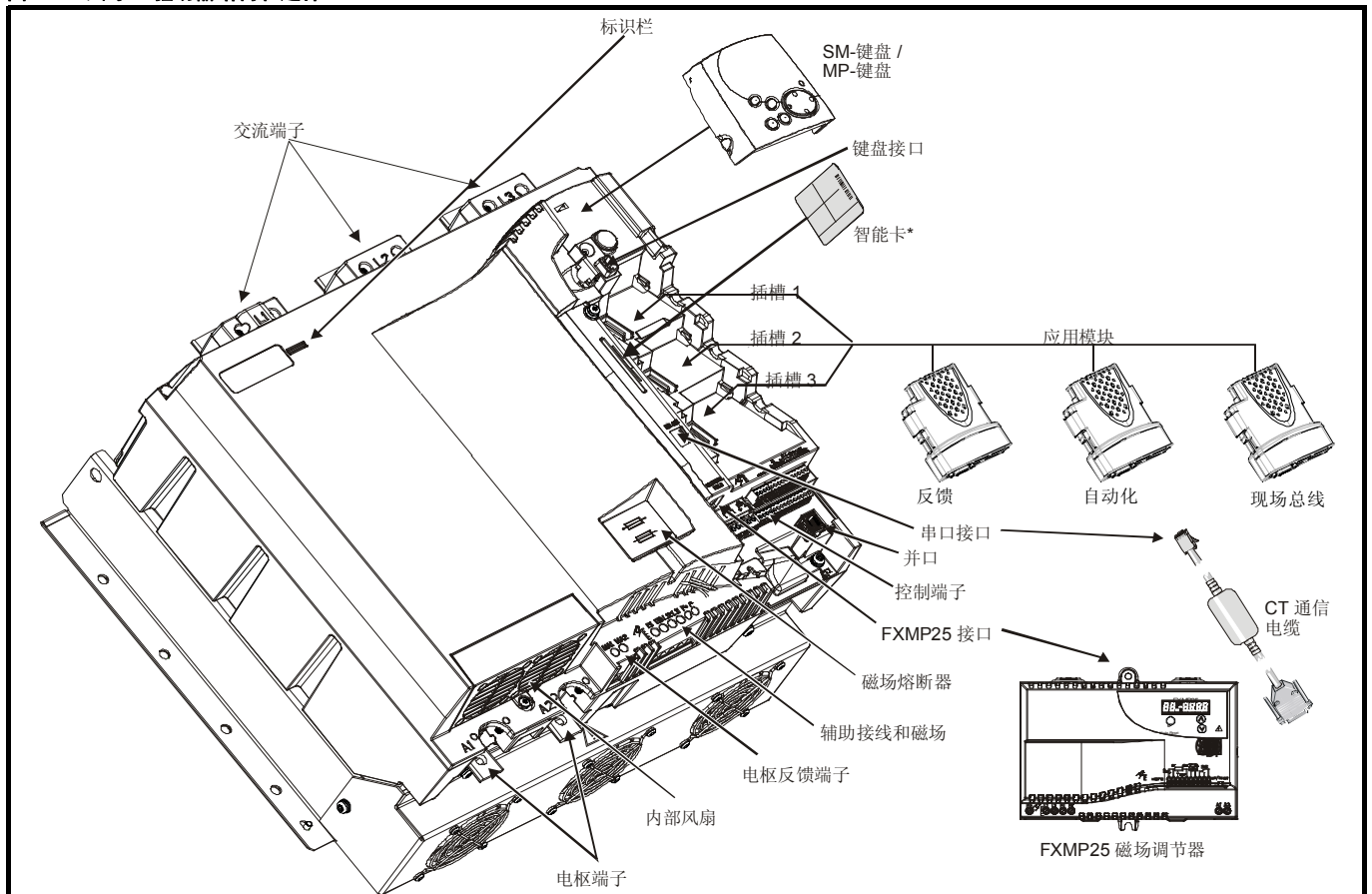


图 2-5 尺寸 2 驱动器结构和选件



\* 智能卡作为标准配置提供。更多信息，请参见第 79 页第 9 节 智能卡操作。

### 2.5.1 Mentor MP 可用选项

所有应用模块的代码均为彩色，以便于识别。下表显示彩色代码图例并提供其功能的更多详情。

表 2-6 应用模块识别




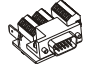







类型	应用模块	颜色	名称	更多详情
反馈		浅绿色	SM-Universal Encoder Plus	<b>通用反馈接口</b> 适用以下设备反馈接口： <b>输入</b> <ul style="list-style-type: none"> <li>增量编码器</li> <li>正余弦编码器</li> <li>SSI 编码器</li> <li>EnDat 编码器</li> </ul> <b>输出</b> <ul style="list-style-type: none"> <li>正交</li> <li>频率和方向</li> <li>SSI 仿真输出</li> </ul>
		棕色	SM- Encoder Plus	<b>增量编码器接口</b> 无换向信号的增量编码器反馈接口 无可用的仿真模拟编码器输出
		深棕色	SM- Encoder output Plus	<b>增量编码器接口</b> 无换向信号的增量编码器反馈接口 正交、频率和方向信号仿真编码器输出
		不适用	15 路 D-型转换器	<b>驱动编码器输入变换器</b> 为编码器接线提供螺纹端子接口并为屏蔽层提供扁形端子
		不适用	单端编码器接口 (15V 或 24V)	<b>单端编码器接口</b> 为单端 ABZ 编码器信号提供接口，比如霍尔效应传感器。提供 15V 与 24V 两种版本
自动化 (输入/输出扩展模块)		黄色	SM- I/O Plus	<b>扩展输入/输出接口</b> 通过将以下功能加入现有驱动器输入/输出中，增加输入/输出能力： <ul style="list-style-type: none"> <li>开关量输入 x 3</li> <li>模拟量输出 (电压) x 1</li> <li>开关量输入/输出 x 3</li> <li>继电器 x 2</li> <li>模拟量输入 (电压) x 2</li> </ul>
		黄色	SM-I/O 32	<b>扩展输入/输出接口</b> 通过将以下功能加入现有驱动器输入/输出中，增加输入/输出能力： <ul style="list-style-type: none"> <li>高速开关量输入/输出 x 32</li> <li>+24V 输出</li> </ul>
		深黄色	SM- I/O Lite	<b>额外输入/输出</b> 1 x 模拟量输入 (10V 双极或电流模式) 1 x 模拟量输入 (0 到 10V 电流模式) 3 x 开关量输入，以及 1 x 继电器
		深红色	SM-I/O Timer	<b>额外的输入/输出模块，配有实时时钟</b> SM-I/O 简易版，配有实时时钟用于对驱动器运行定时
		青绿色	SM-I/O PELV	<b>隔离式输入/输出，符合 NAMUR NE37 规范</b> 对于化学工业应用 1 x 模拟量输入 (电流模式) 2 x 模拟量输入 (电流模式) 4 x 开关量输入 / 输出，1 x 开关量输入，2 x 继电器输出
		橄榄色	SM-I/O 120V	<b>额外的输入/输出，符合 IEC 61131-2 120Vac</b> 6 个开关量输入和 2 个继电器输出，120Vac 额定值运行
		钴蓝色	SM-I/O 24V Protected	<b>额外的输入/输出，过压保护达至 48V</b> 2 x 模拟量输入 (电流模式) 4 x 开关量输入 / 输出，3 x 开关量输入，2 x 继电器输出

表 2-6 应用模块识别

类型	应用模块	颜色	名称	更多详情
自动化(应用)		苔藓绿色	SM-Applications plus	<b>应用处理器 (具有 CTNet)</b> 2 <sup>nd</sup> 用于运行预定义及/或客户创造的应用软件的处理器, 并支持 CTNet。SM-应用增强性能
		白色	SM-Applications Lite V2	<b>应用处理器</b> 2 <sup>nd</sup> 用于运行预定义及/或客户创造的应用软件的处理器。SM-应用简易版增强性能
		金棕色	SM-Register	<b>应用处理器</b> 2 <sup>nd</sup> 用于运行位置捕捉功能的处理器, 并支持 CTNet
现场总线		紫色	SM-PROFIBUS-DP-V1	<b>Profibus 选件</b> 用于与驱动器通信的 PROFIBUS DP 适配器
		中灰色	SM-DeviceNet	<b>DeviceNet 选件</b> 用于与驱动器通信的 Devicenet 适配器
		深灰色	SM-INTERBUS	<b>Interbus 选件</b> 用于与驱动器通信的 Interbus 适配器
		浅灰色	SM-CANopen	<b>CANopen 选件</b> 用于与驱动器通信的 CANopen 适配器
		米色	SM-Ethernet	<b>以太网选件</b> 10 base-T / 100 base-T; 支持网页、SMTP 邮件及多协议: DHCP IP 编址; 标准 RJ45 连接
		棕红色	SM-EtherCAT	<b>EtherCAT 选件</b> 用于与驱动器通信的 EtherCAT 适配器

表 2-7 键盘识别

键盘	名称	更多详情
	SM-Keypad	<b>LED 键盘选件</b> 带有 LED 显示的键盘
	MP-Keypad	<b>LCD 键盘选件</b> 键盘配备字母-数字 LCD 显示且具有帮助功能

表 2-8 串行通讯接线


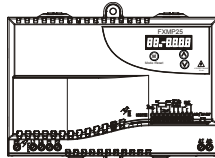
串行通讯接线	名称	更多详情
	CT Comms cable	CT EIA (RS) -232 (4500-0087) CT USB (4500-0096)

表 2-9 外部磁场控制

外部磁场控制器	名称	更多详情
	FXMP25	最大 25A 的磁场线圈外部控制, 带磁场反向能力。更多详情, 请参考 <i>FXMP25 用户手册</i>

## 2.6 驱动器自带附件

驱动器自带一份印刷手册、一个智能卡、一本安规信息册、质量证书、附件组件箱，包含表 2-10 所给出的部件、一个包含所有产品文档和软件工件的 CD ROM。

表 2-10 驱动器自带部件

说明	尺寸 1	尺寸 2A/B	尺寸 2C/D
控制连接器			
测速机连接器			
继电器连接器			
UL 警示标签	<div style="border: 1px solid black; padding: 5px; text-align: center;"> <b>CAUTION</b>                      Risk of Electric Shock                      Power down unit 10minutes                      before removing cover.                 </div>		
散热器温度 UL 警示标签			
接地支架			
端子盖板扣眼			
端子罩			
端子罩盖板			
M4 螺钉			
安装脚支架			

## 3 机械安装

### 3.1 安全要求



请遵循以下指引：

必须遵循机械及电气安装指南。若有疑问，请联系设备供应商。所有者或用户应负责确保驱动器或任何外部选件的安装及其操作和维护方式符合英国工作健康与安全法案或设备使用所在国家的适用法律法规及惯例的要求。



安装人员的资格

驱动器须由熟悉安全及 EMC 要求的专业人员安装。安装人员有责任确保终端产品或系统符合设备使用所在地的所有相关法律。



若驱动器在重载情况下持续一段时间，则散热器温度可以超过 70°C (158°F)。应避免人体与散热器的直接接触。



机壳

驱动器应由经培训的获授权人员安装在防止污染物侵入的机壳里。该驱动器专为在符合 IEC 60664-1 污染等级 II 的环境下使用而设计。这表明仅允许存在干燥、非导电污染物。



驱动器机壳为非防火防护机壳。必须提供独立的防火防护机壳。



该产品系列中许多驱动器的重量超过 15kg (33lb)。当抬升以上模块时，须使用适当安全防护装置。  
参见第 17 页第 3.4 节 *安装方法*。

### 3.2 计划安装

在进行安装计划时必须考虑以下情况：

#### 3.2.1 接触

仅允许授权专业人士接触设备。须遵循使用现场有关安全方面的规定。

#### 3.2.2 环境保护

- 必须保护驱动器免受以下不利条件影响：
- 湿气，包括滴水或喷水以及冷凝。可能需要抗冷凝加热器，当驱动器运行时，该加热器必须关闭
- 受导电物质污染
- 沾染任何会限制风扇或影响不同组件的灰尘
- 温度超出指定工作和储存温度范围
- 腐蚀性气体

#### 3.2.3 冷却

驱动器所产生的热必须去除，使温度不会超出指定的工作温度。请注意，与通风机壳相比，密闭机壳会降低冷却效果，因此需要更大的体积及/或需要配置内部空气循环风扇。

更多信息，请参见第 26 页第 3.6.2 节 *柜体尺寸确定*。

#### 3.2.4 电气安全

在正常和故障条件下安装都必须确保安全。电气安装指南请参见第 32 页第 4 章 *电气安装*。

#### 3.2.5 电磁兼容性

若必须符合严格的排放标准，或若已知晓在附近有电磁敏感设备，必须采取充分的预防措施。驱动器输入侧可能需要使用外部 EMC 滤波器，该滤波器必须就近安装在驱动器附近。

必须为滤波器预留空间并且该空间能允许单独仔细接线。两种级别的预防措施都在第 165 页表 12-42 *尺寸 2 驱动器功率级端子数据*中给出。

#### 3.2.6 危险区域

除非已安装在经认可的机壳内，且安装已经批准，否则，驱动器不能安装在相关危险区域。

### 3.3 拆除端子盖板



**隔离装置**

在拆除驱动器盖板或进行任何维护工作前，必须采用适当的隔离装置断开交流电源



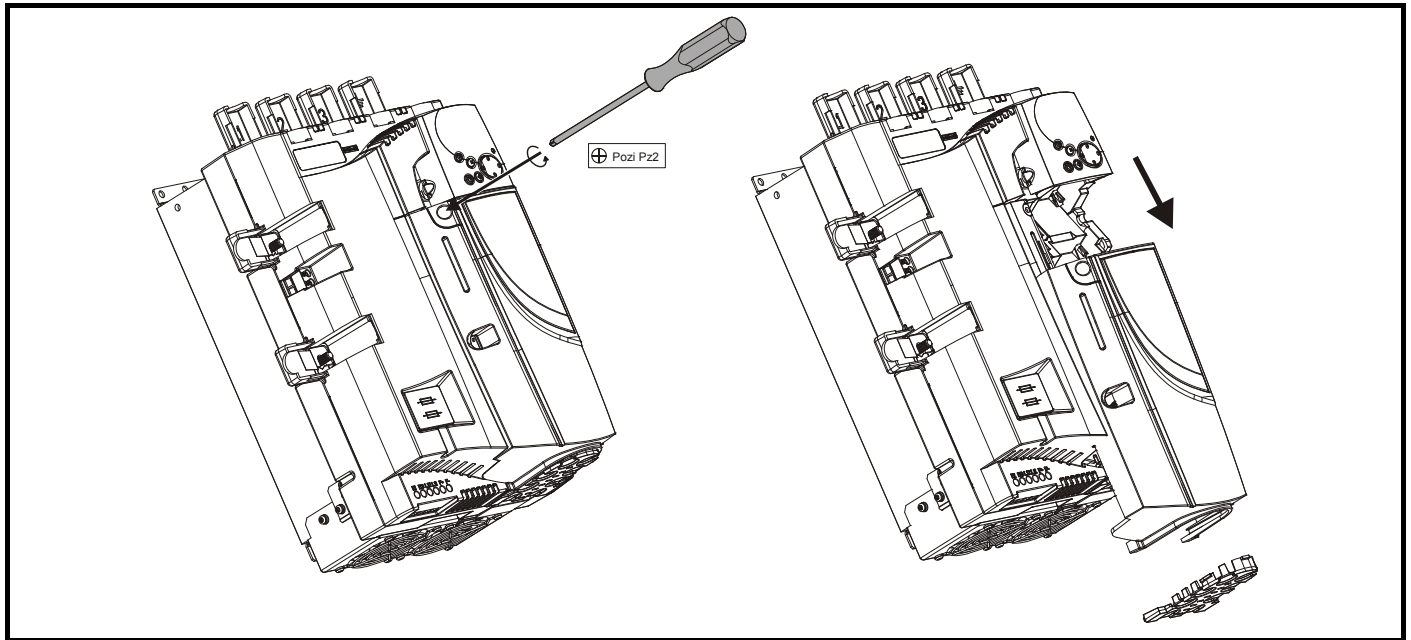
**存储电荷**

切断交流电源后，驱动器的电容器中仍含有潜在致命电压。若驱动器已上电，在继续运行前，必须切断交流电至少 10 分钟。

#### 3.3.1 拆除端子盖板

驱动器安装有一个端子盖板。

图 3-1 拆除控制端子盖板（给出尺寸 1 示例）

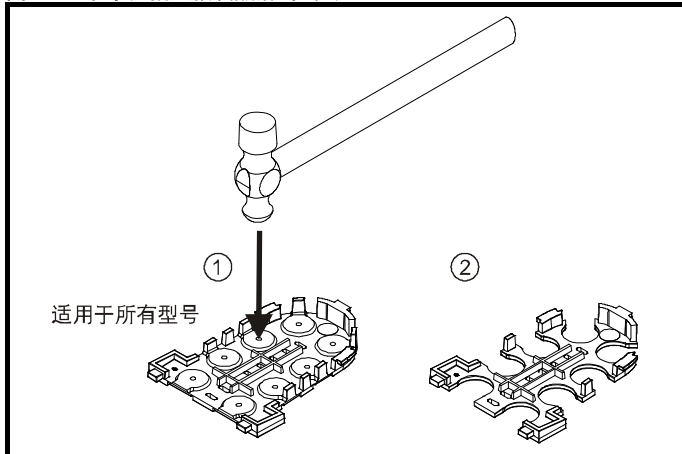


为拆除端子盖板，松开螺钉后把端子盖板向下滑动。

当重新安装端子时，需用最大为 1 Nm (0.7 lb ft) 的力矩紧固控制螺钉。

#### 3.3.2 取下护指盖板及敲落出线套

图 3-2 取下护指盖板及敲落出线套



将护指套置于固体平面上并用锤子敲打敲落出线套，如 (1) 所示。持续该动作直至拆除所有敲落出线套 (2)。拆除敲落出线套后除去锐边。

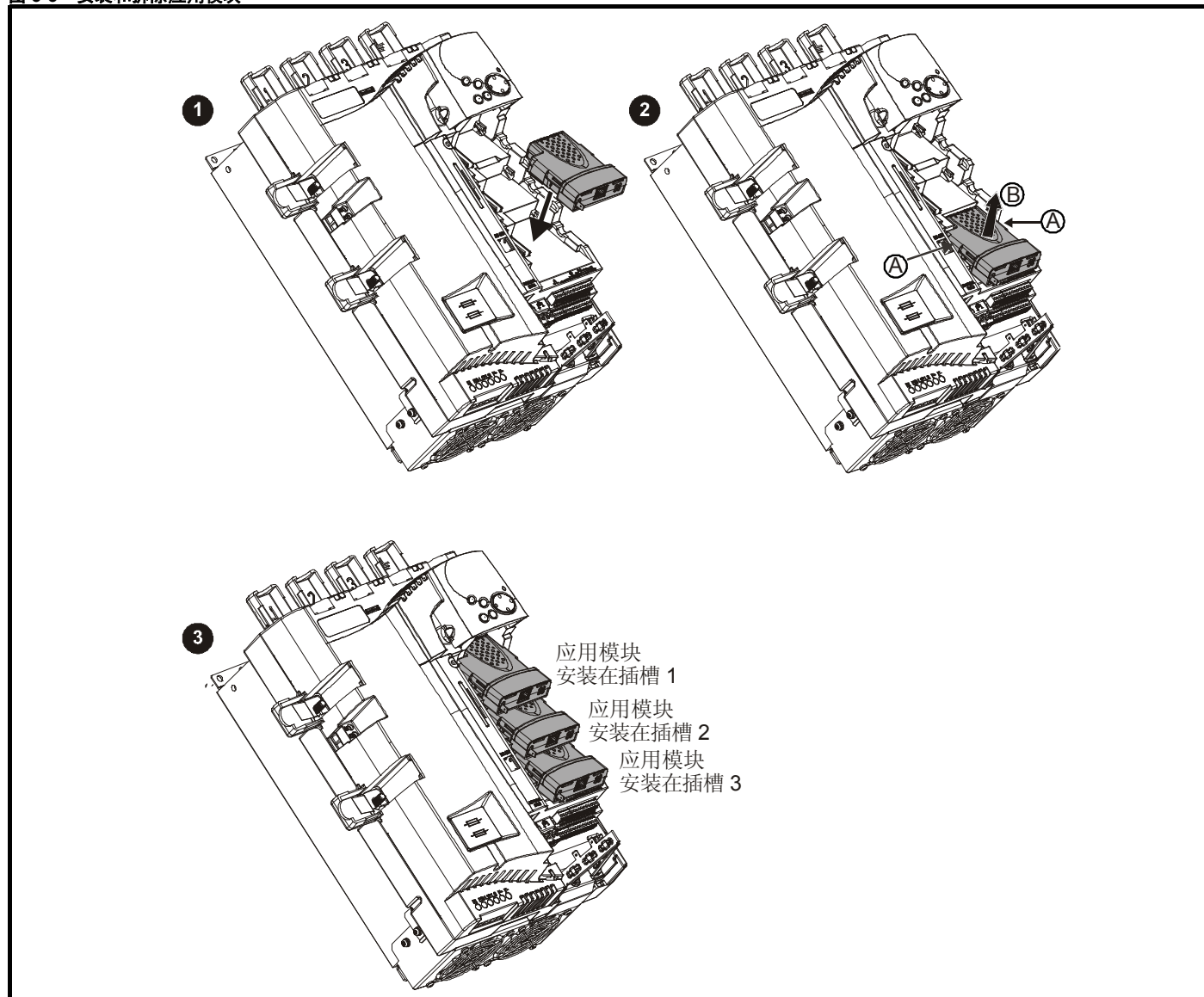
### 3.3.3 安装和拆除应用模块



在拆除 / 安装应用模块前断开驱动器的电源。不遵守以下操作可能会损坏设备。

**CAUTION**

图 3-3 安装和拆除应用模块

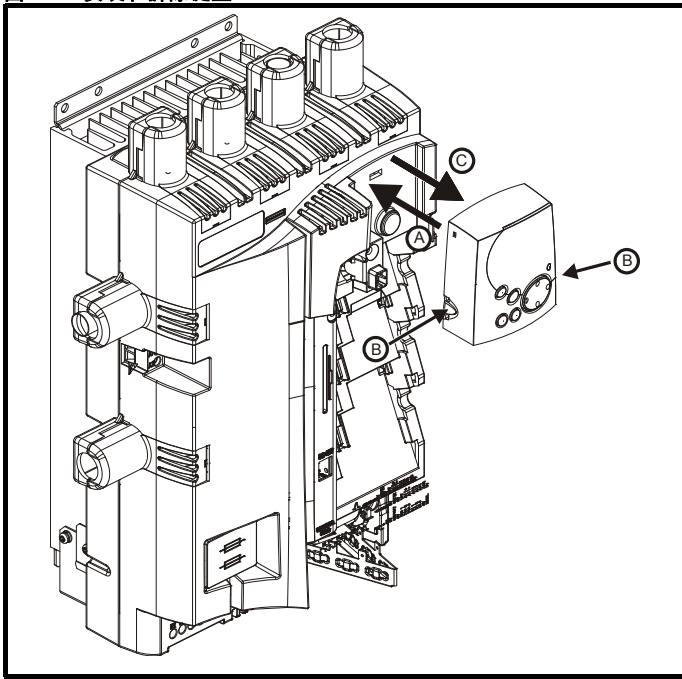


1. 为安装应用模块，按照上图所示方向按下模块，直至锁入设定位置。
2. 为拆除应用模块，按照 (A) 点所示向内按下模块并按照 (B) 所示拉出该模块。
3. 该驱动器有可同时使用所有三种应用模块插槽的装置，如图所示。

**注意**

建议应用模块插槽按照如下顺序使用。插槽 3、插槽 2 和插槽 1。

图 3-4 安装和拆除键盘



为安装键盘，对准 MP 键盘并按照图示方向按下键盘，直至锁入位置 (A)。  
为拆除键盘，向内按下保护护耳 (B) 并按照 (C) 所示方向抬起该 MP 键盘。

**注意**

该键盘可以在驱动器上电并驱动电机时被安装/拆除，只要该驱动器未工作在键盘模式下。



### 3.4 安装方法

Mentor MP 只能进行表面安装。



**WARNING**

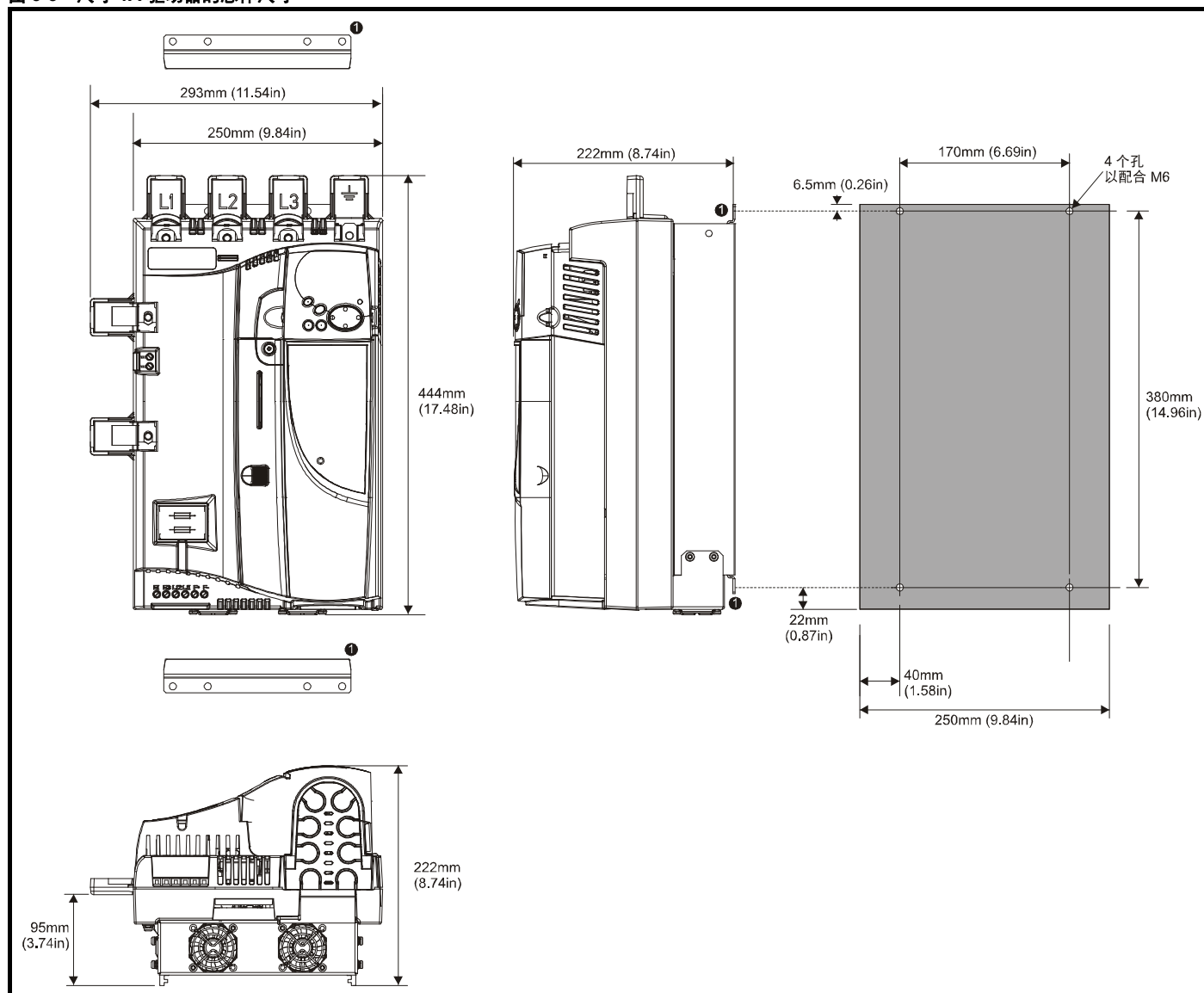
若驱动器在重载情况下持续一段时间，则散热器温度可以超过 70°C (158°F)。应避免人体与散热器的直接接触。



**WARNING**

该产品系列中许多驱动器的重量超过 15kg (33lb)。当抬升以上模块时，须使用适当安全防护装置。

图 3-5 尺寸 1A 驱动器的总体尺寸



1. 必须使用两个外部孔安装 Mentor MP 驱动器。

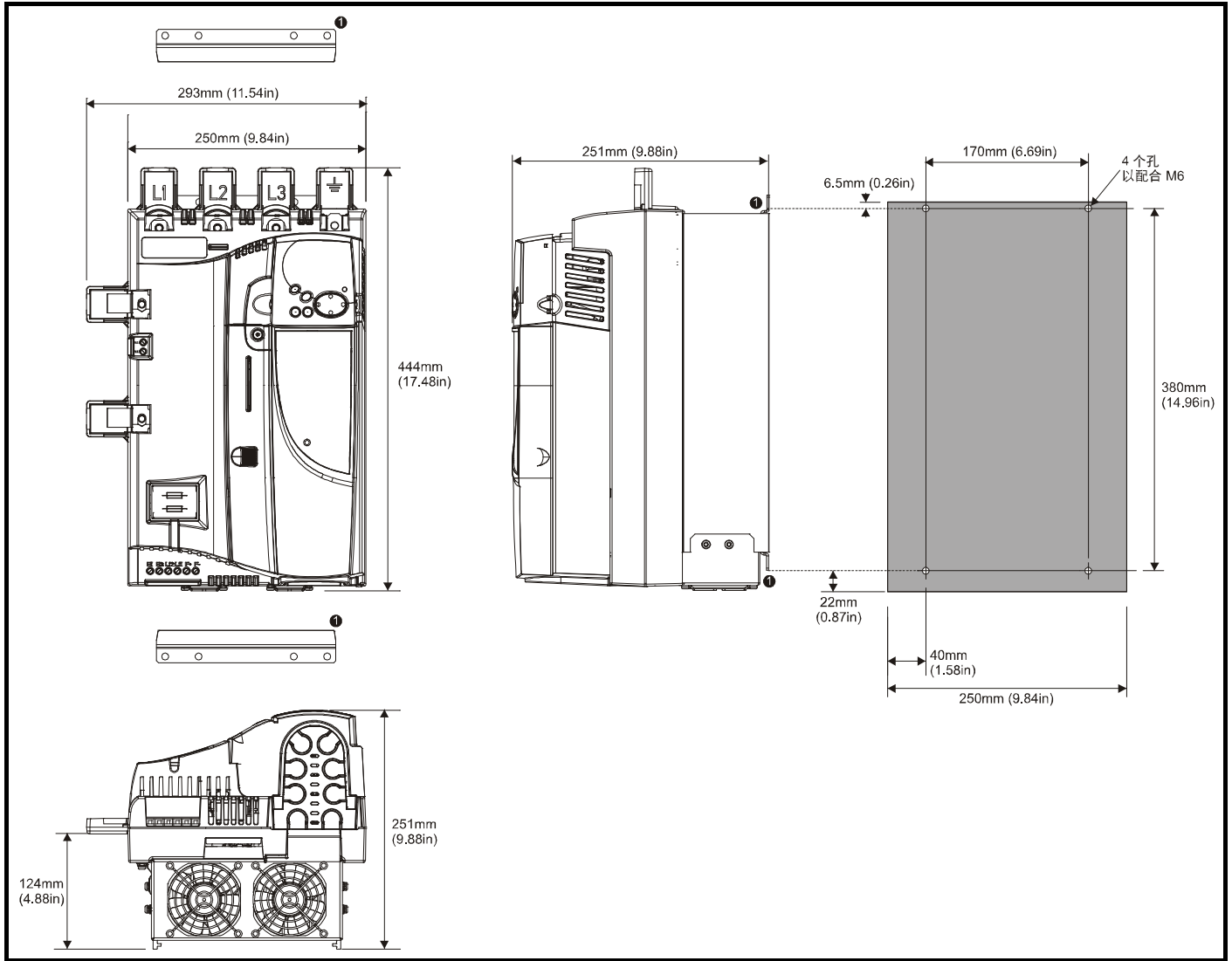
**注意**

若驱动器安装有智能卡，测量的深度增加 7.6mm (0.30 英寸)。

**注意**

风扇只在 MP75A4 (R) 和 MP75A5 (R) 上安装。

图 3-6 尺寸 1B 驱动器的总体尺寸

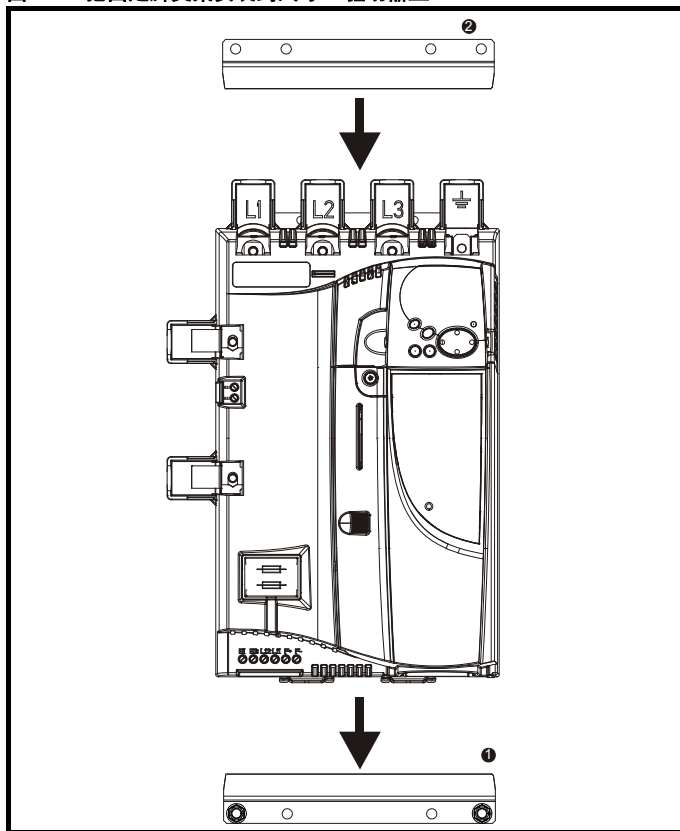


1. 必须使用两个外部孔安装 Mentor MP 驱动器。

**注意**

若驱动器安装有智能卡，测量的深度增加 7.6mm (0.30 英寸)。

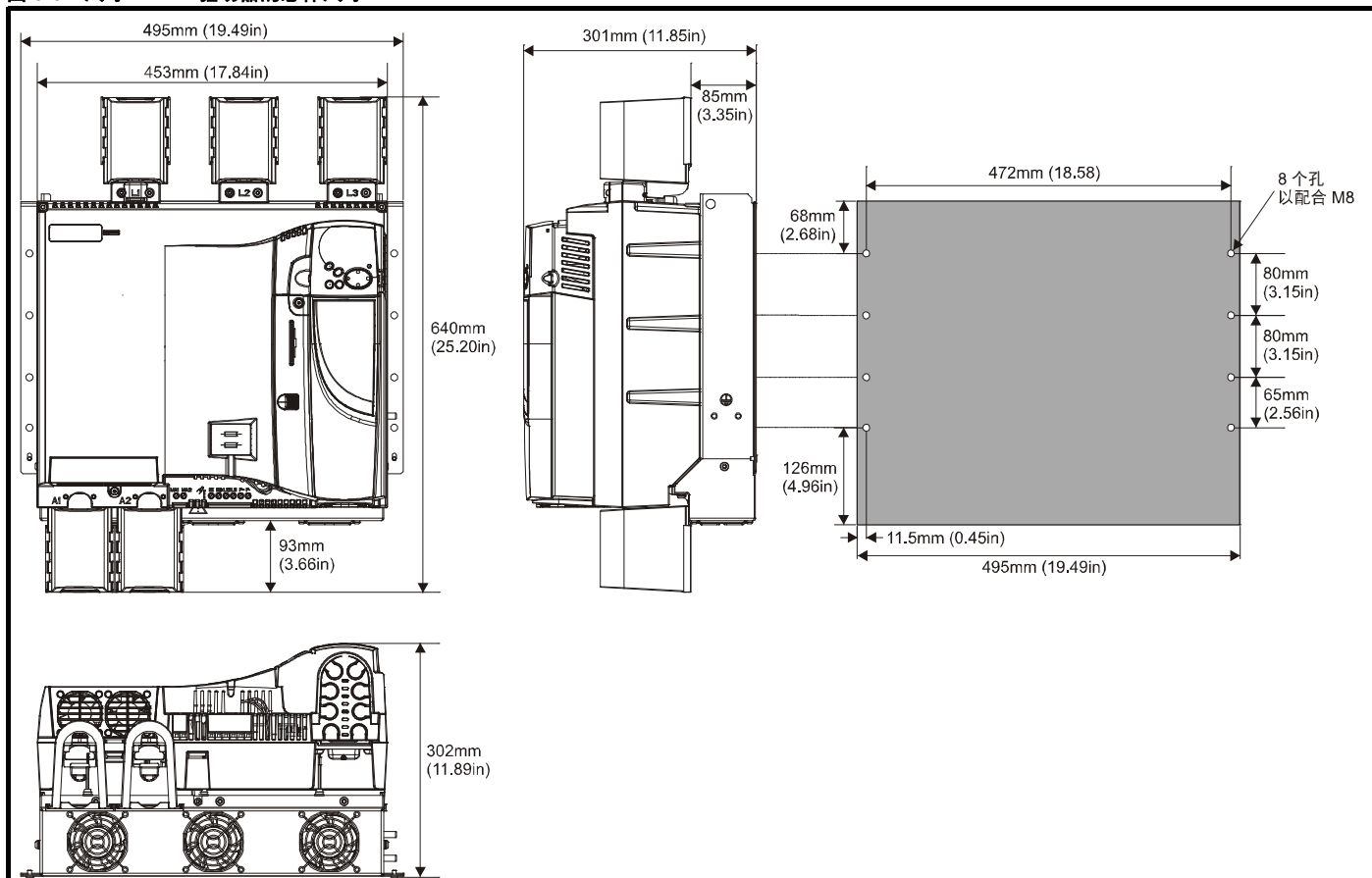
图 3-7 把固定脚支架安装到尺寸 1 驱动器上



底部安装支架 (1) 应该先安装到背部板, 并且螺钉应完全拧紧。放低驱动器, 使其放在支架上, 然后卡入槽内。然后把顶部安装支架 (2) 滑入驱动器, 最后标记顶部安装孔 (在底部安装支架上距离孔中心 380mm [14.96 英寸])。一旦钻孔后, 固定顶部支架并紧固螺钉。

当驱动器放置到位时, 无需紧固底部安装支架。这些支架被设计用来把驱动器散热器固定在背板上。

图 3-8 尺寸 2A/2B 驱动器的总体尺寸



**注意**

若驱动器安装有智能卡, 测量的深度增加 7.6mm (0.30 英寸)。

图 3-9 尺寸 2C 的驱动器前视图和安装尺寸

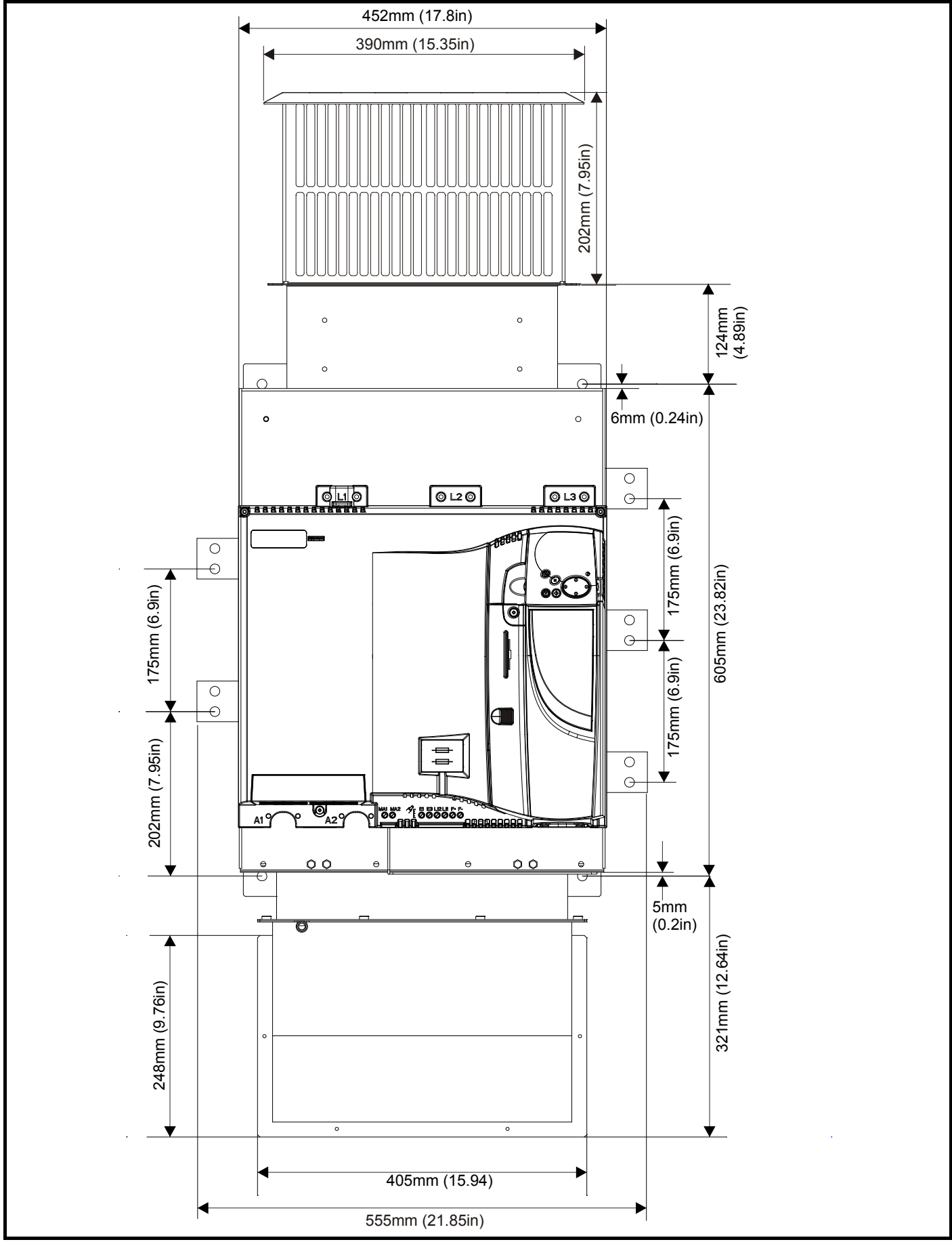
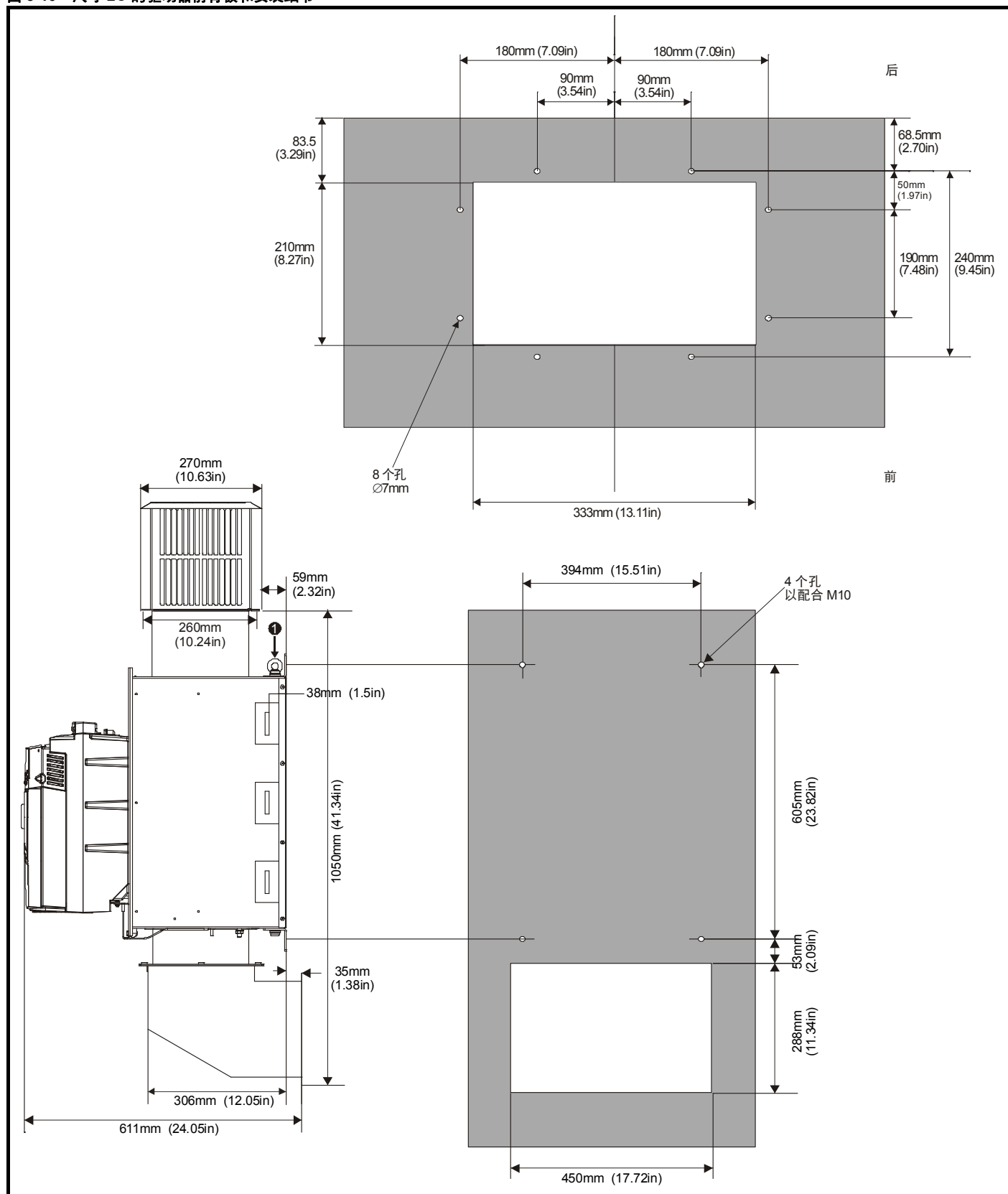


图 3-10 尺寸 2C 的驱动器前背板和安装细节



**注意**

1. M10 环形螺栓可以被插入到图示位置以用来吊起驱动器。该螺栓不是驱动器自带的附件。

**注意**

若驱动器安装有智能卡，测量的深度增加 7.6mm (0.30 英寸)。

图 3-11 尺寸 2D 的驱动器前视图和安装尺寸

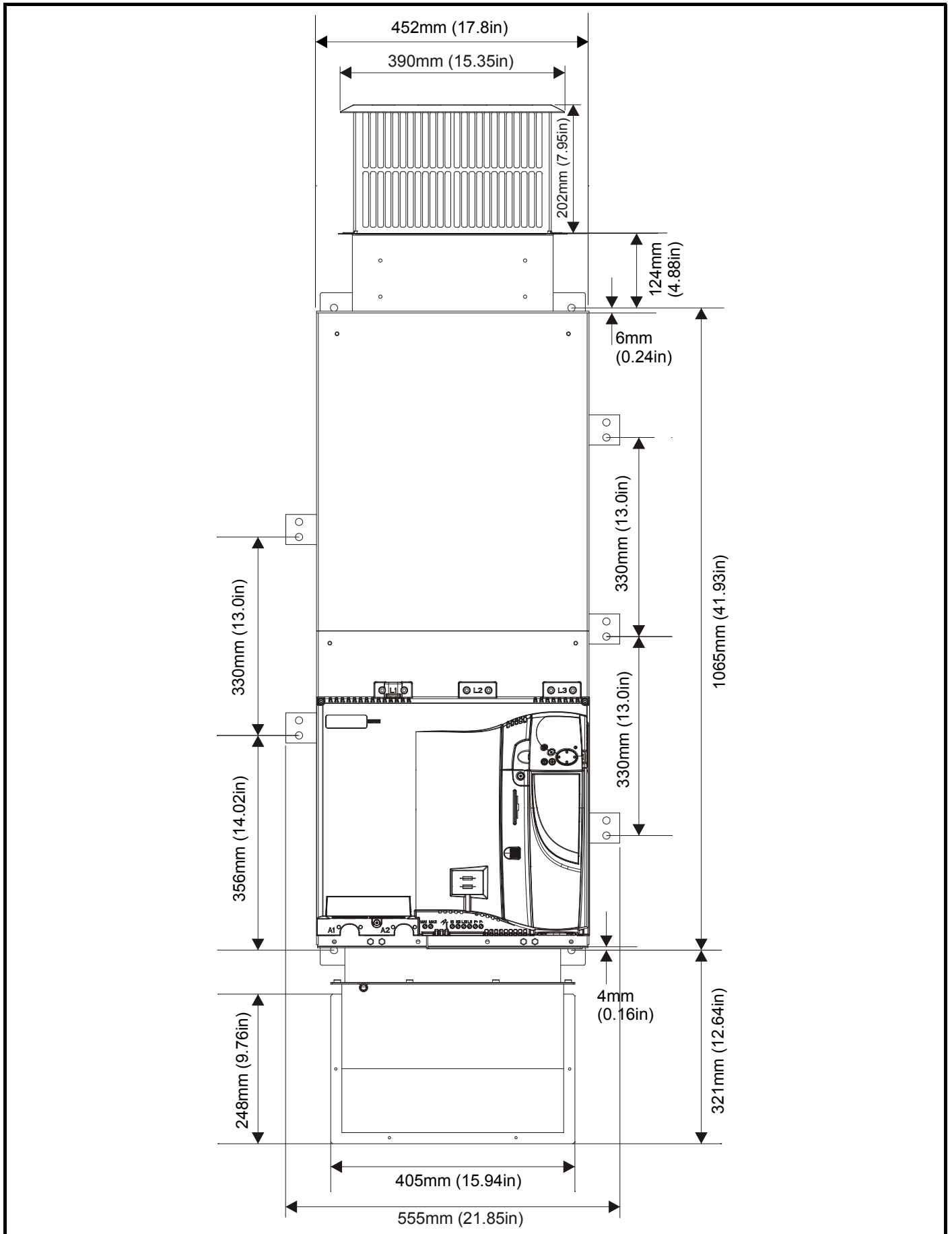
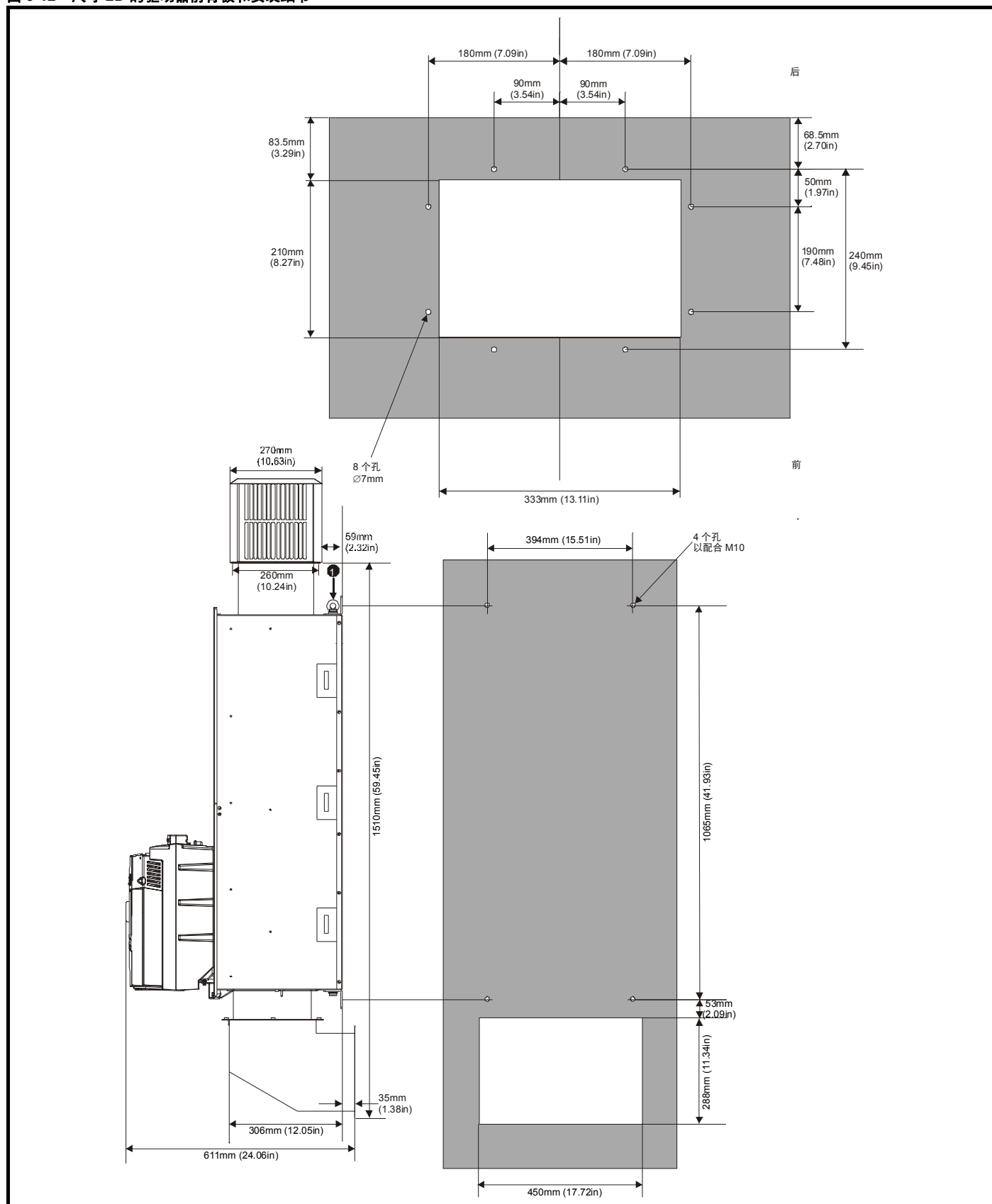


图 3-12 尺寸 2D 的驱动器前背板和安装细节



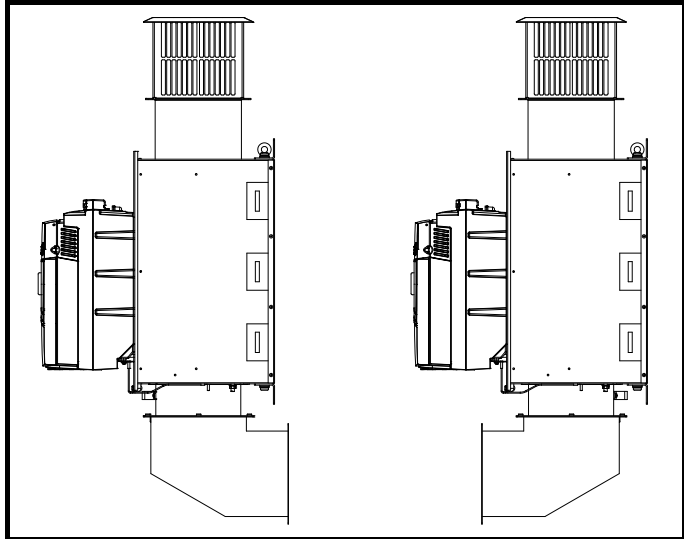
**注意**

1. M10 环形螺栓可以被插入到图示位置以用来吊起驱动器。该螺栓不是驱动器自带的附件。

**注意**

若驱动器安装有智能卡，测量的深度增加 7.6mm (0.30 英寸)。

图 3-13 尺寸 2C/2D 的驱动器空气管道安装方法



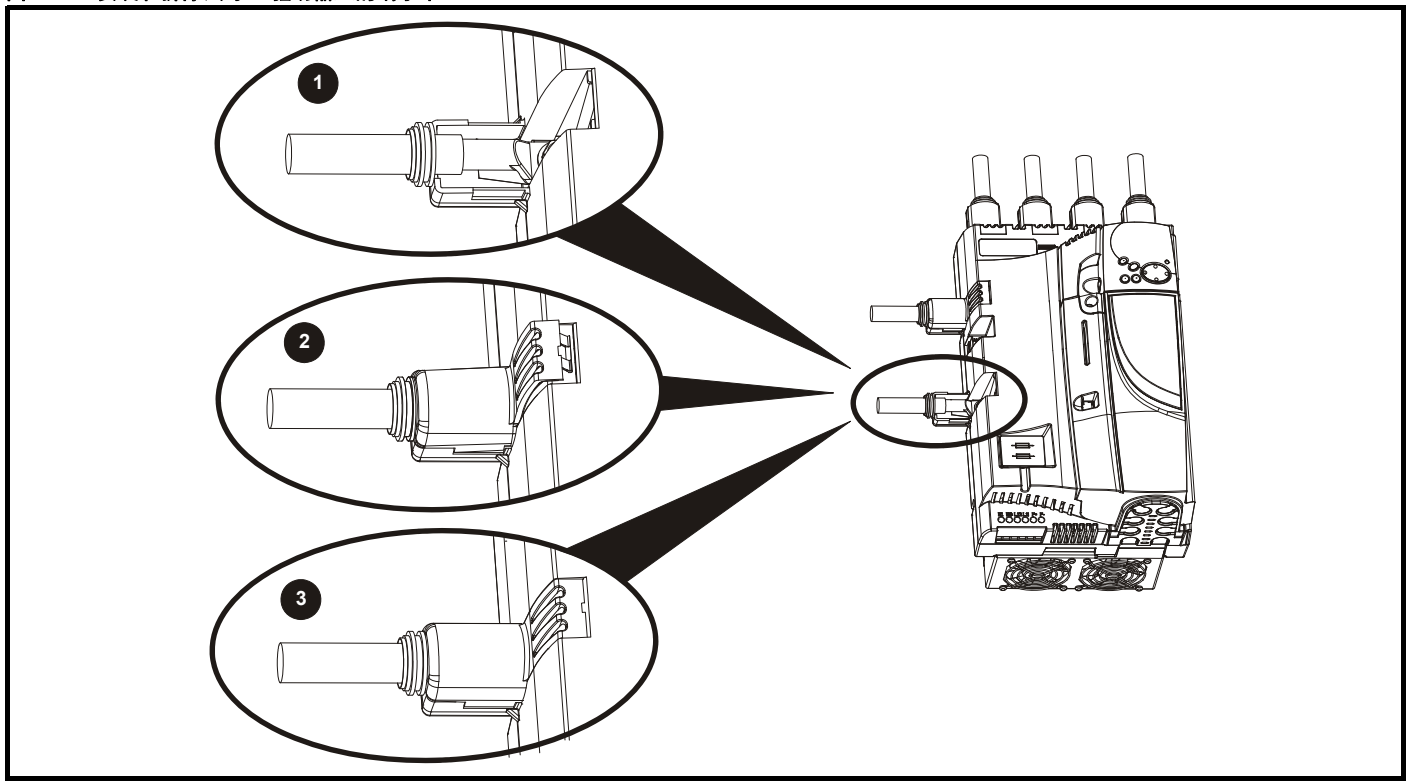
Mentor MP 2C/2D 尺寸的驱动器空气管道可被旋转 180° 以适应用户的设施。

**注意**

当安装风道时，该产品不提供用来密封风道缝隙的密封材料。

### 3.5 安装和拆除端子罩

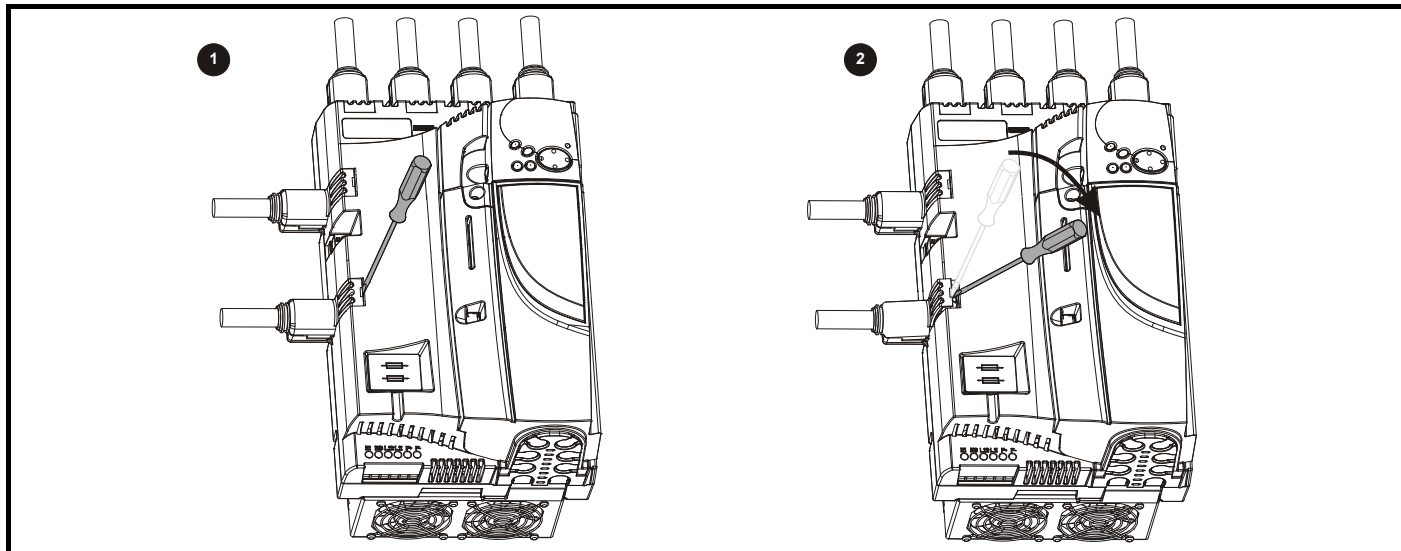
图 3-14 安装和拆除尺寸 1 驱动器上的端子罩



1. 通过提供的金属索环把交流供电和直流母线连接器连接至驱动器。
2. 把端子罩安装在连接器上然后将其卡入到位置 (3)。

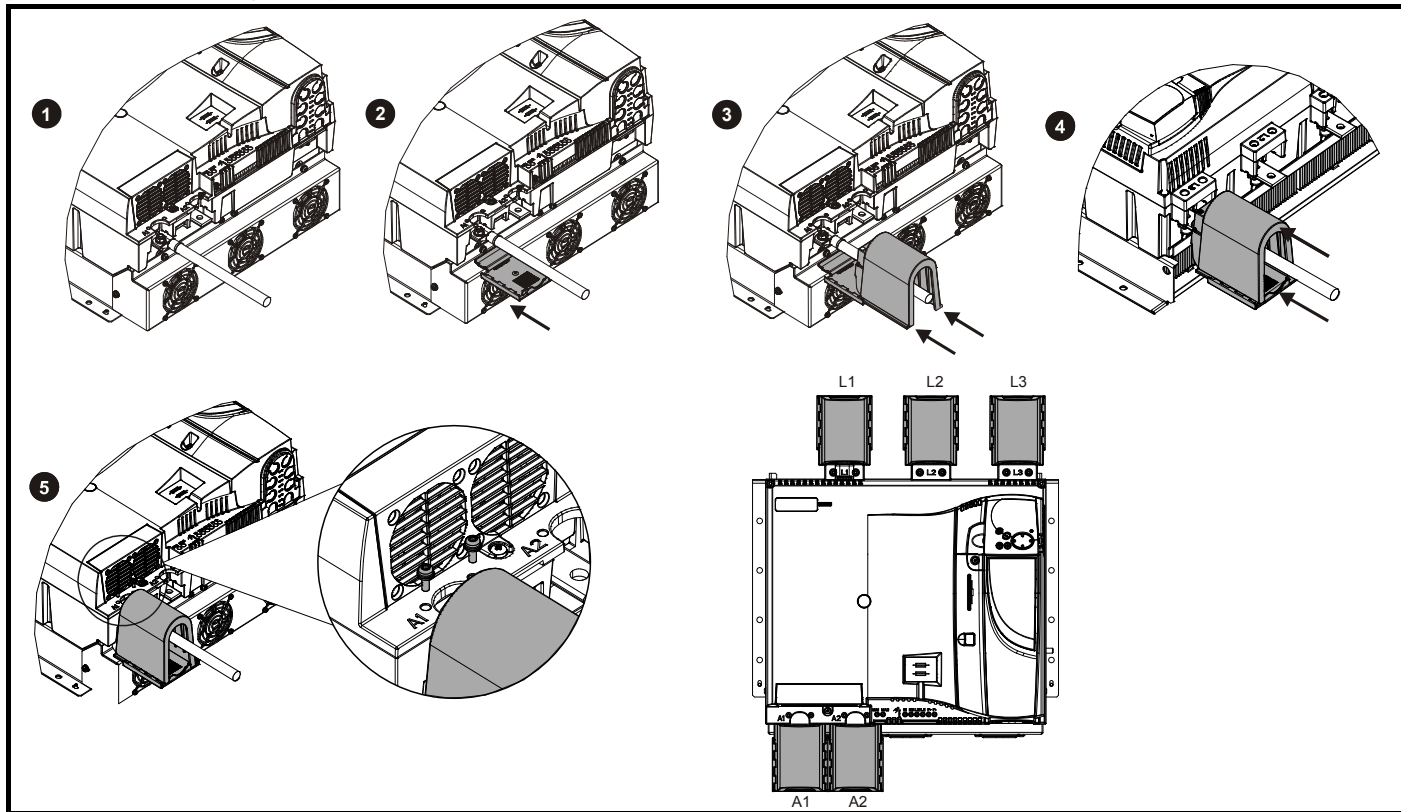


图 3-15 拆除尺寸 1 驱动器上的端子罩



1. 如图所示插入螺丝刀。
2. 按照图示方向撬动端子罩并拆除。

图 3-16 安装尺寸 2 驱动器上的端子罩



1. 把电缆装配到铜排。
2. 按照图示方向把端子罩基座盖板放置在电缆下方。
3. 把端子罩放在图示方向的电缆上，把端子罩滑入图示方向的基座盖板直到其卡入到位。
4. 对于所有电源接线，把端子罩组件滑入图示方向。
5. 使用十字螺丝刀插入 2 x M4 x 16 螺钉。

**注意**

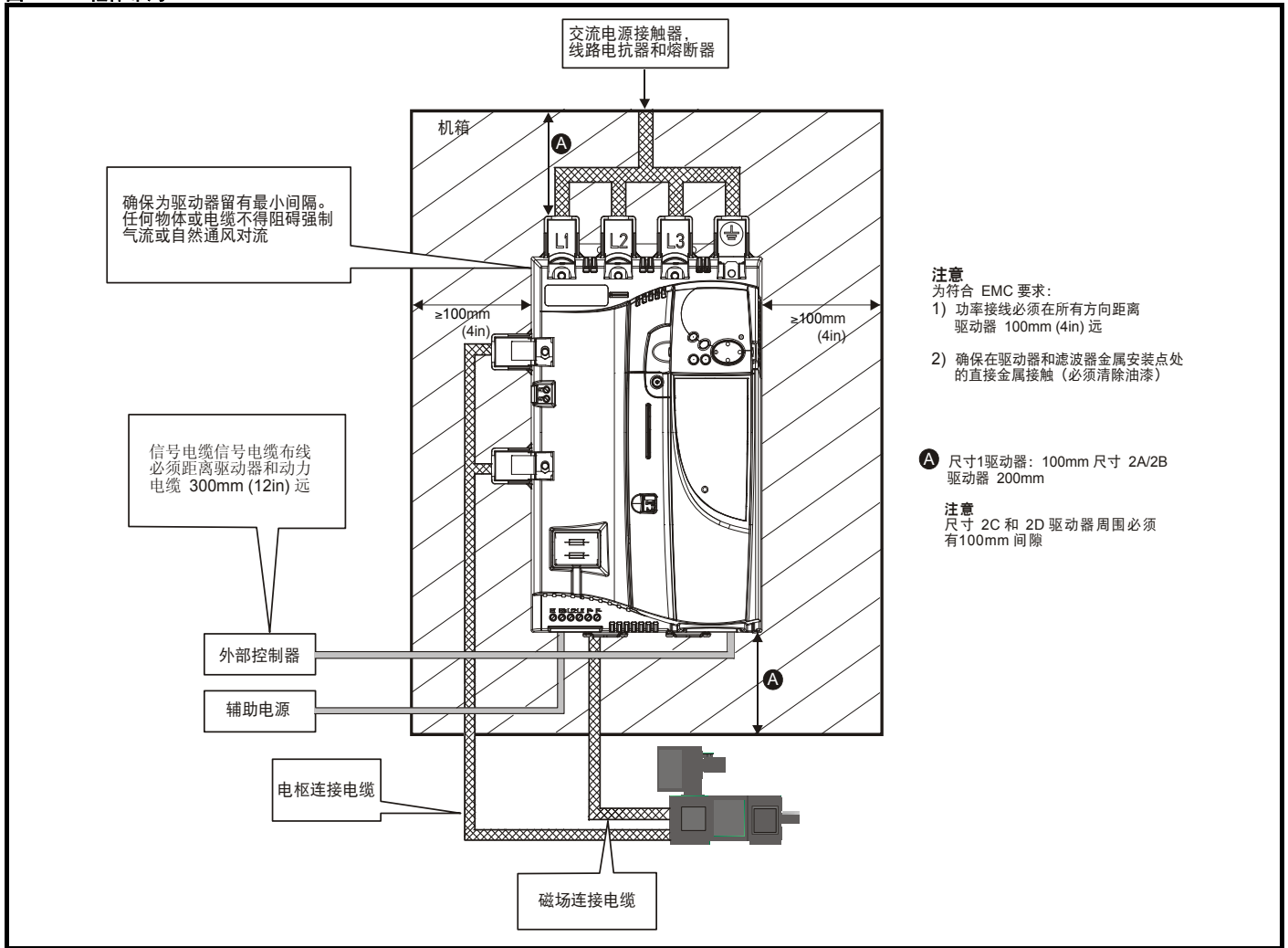
逆向操作以上步骤来拆除端子罩。

### 3.6 柜体

#### 3.6.1 柜体布局

当进行安装计划时，请注意下图有关驱动器的间距，同时考虑其他装置/辅助设备所需的任何间距。

图 3-17 柜体布局



#### 3.6.2 柜体尺寸确定

驱动器损耗详情请参阅第 146 页第 12.1.2 节 **典型短期过载限制**。

对于要安装在柜体内的驱动器，添加来自每个驱动器的散热参数。

对于要安装在柜体内的 EMC 滤波器，添加来自每个 EMC 滤波器的散热参数。

计算要安装在柜体内的任何其他设备的热耗散总量（单位：瓦）。

把以上数据相加以得到柜体内的总散热量（单位：瓦）。

##### 计算密封柜体的大小

柜体把内部产生的热量通过自然对流传送到周边空气中。柜体壁的表面积越大，散热效果越好。只有不与墙或地板接触的柜体表面才能散热。

根据以下公式计算柜体所需的最小无阻挡表面积  $A_e$ ：

$$A_e = \frac{P}{k(T_{int} - T_{ext})}$$

其中：

$A_e$  无阻挡表面积，单位： $m^2$  ( $1 m^2 = 10.9 ft^2$ )

$T_{ext}$  柜体外部最大预计温度，单位： $^{\circ}C$

$T_{int}$  柜体内部最大预计温度，单位： $^{\circ}C$

P 柜体内所有热源散发的热量（单位：瓦）

k 柜体材料的热传导系数  
单位： $W/m^2^{\circ}C$

##### 示例

根据以下条件计算柜体的尺寸：

- 两个 MP25A4 工作在满载条件下
- 柜体内的最大环境温度： $40^{\circ}C$
- 柜体外的最大环境温度： $30^{\circ}C$

每台驱动器散热：125W

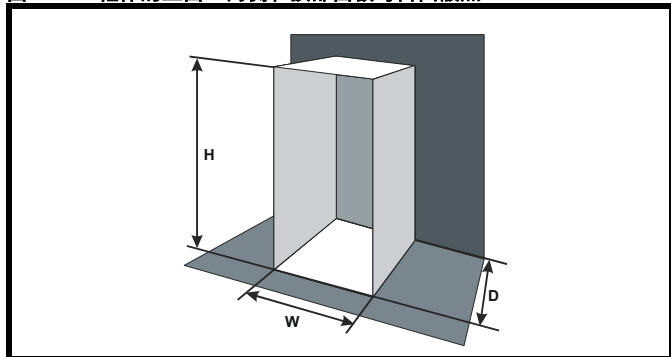
去除柜体内其他设备产生的热量后的总散热：11W（最大）

总散热： $2 \times (125 + 11) = 272W$

柜体采用热传导系数为  $5.5 W/m^2^{\circ}C$  的 2mm (0.079英寸) 上漆薄钢板制成，只有柜体的顶部、正面以及两侧可以自由散热。

$5.5 W/m^2^{\circ}C$  一般用于薄钢板柜体（精确数值可向材料供应商索取）若有任何疑问，应留出更大的温升裕度。

图 3-18 柜体的正面、两侧和顶部面板可自由散热



插入以下值:

- T<sub>int</sub> 40°C
- T<sub>ext</sub> 30°C
- k 5.5
- P 272W

所需的最小热传导面积为:

$$A_e = \frac{272W}{5.5(40 - 30)}$$

$$= 4.945 \text{ m}^2 \text{ (53.90 ft}^2\text{)} \text{ (1 m}^2\text{ = 10.9 ft}^2\text{)}$$

估计柜体的两个尺寸数值——如高(H)和深(D)。根据以下公式计算宽度(W):

$$W = \frac{A_e - 2HD}{H + D}$$

输入 H = 2m 和 D = 0.6m, 获取最小宽度:

$$W = \frac{4.945 - (2 \times 2 \times 0.6)}{2 + 0.6}$$

$$= 0.979 \text{ m (38.5 英寸)}$$

- 若柜体对可用空间而言过大, 可通过采用以下方法缩小其尺寸:
- 降低柜体外部的环境温度, 及/或在柜体外部进行强制气流冷却
  - 减少柜体内的驱动器数量
  - 去除其他生热设备

### 计算通风柜体内的气流

柜体的尺寸只要能容纳设备即可。设备通过强制气流冷却。

根据以下公式计算所需的最小通风气流量:

$$V = \frac{3kP}{T_{int} - T_{ext}}$$

其中:

- V 气流, 单位: m<sup>3</sup> 每小时 (1 m<sup>3</sup>/hr = 0.59 ft<sup>3</sup>/min)
- T<sub>ext</sub> 柜体外部最大预计温度, 单位: °C
- T<sub>int</sub> 最小允许温度, 单位: °C 柜体内部
- P 柜体内所有热源散发的热量 (单位: 瓦)
- k 比率  $\frac{P_0}{P_1}$

其中:

P<sub>0</sub> 是海平面的气压

P<sub>1</sub> 是安装处的气压

一般使用 1.2 到 1.3 的系数, 以顾及脏空气过滤器的气压降。

示例

根据以下条件计算柜体的尺寸:

- 三个 MP45A4 工作在满载条件下
- 柜体内的最大环境温度: 40°C
- 柜体外的最大环境温度: 30°C

每台驱动器散热: 168W

其他产生热量设备的散热: 15 W

总散热: 3 x (168 + 15) = 549W

输入以下值:

- T<sub>int</sub> 40°C
- T<sub>ext</sub> 30°C
- k 1.3
- P 549W

那么:

$$V = \frac{3 \times 1.3 \times 549}{40 - 30}$$

$$= 214.1 \text{ m}^3/\text{hr (126.3 ft}^3/\text{min)} \text{ (1 m}^3/\text{hr = 0.59 ft}^3/\text{min)}$$


### 3.7 散热器风扇运行

额定值为 75A 或以上的 Mentor MP 驱动器通过内部风扇散热。

确保驱动器周围有最小的操作空间, 以使空气能够自由流动。

驱动器可以根据散热器的温度及驱动器热模型控制风扇运行的速度。

### 3.8 IP 额定值 (入口防护)



IP 防护等级

安装者有责任确保柜体尺寸 2A 到 2D 的驱动器柜体可以防护异物侵入和接触以满足 IP20 要求。

**WARNING**

有关 IP 额定值的定义在第 151 页第 12.1.13 节 IP 防护等级中给出。

### 3.9 电气端子

#### 3.9.1 电源及接地端子位置

图 3-19 电源和接地端子在尺寸 1 驱动器上的位置

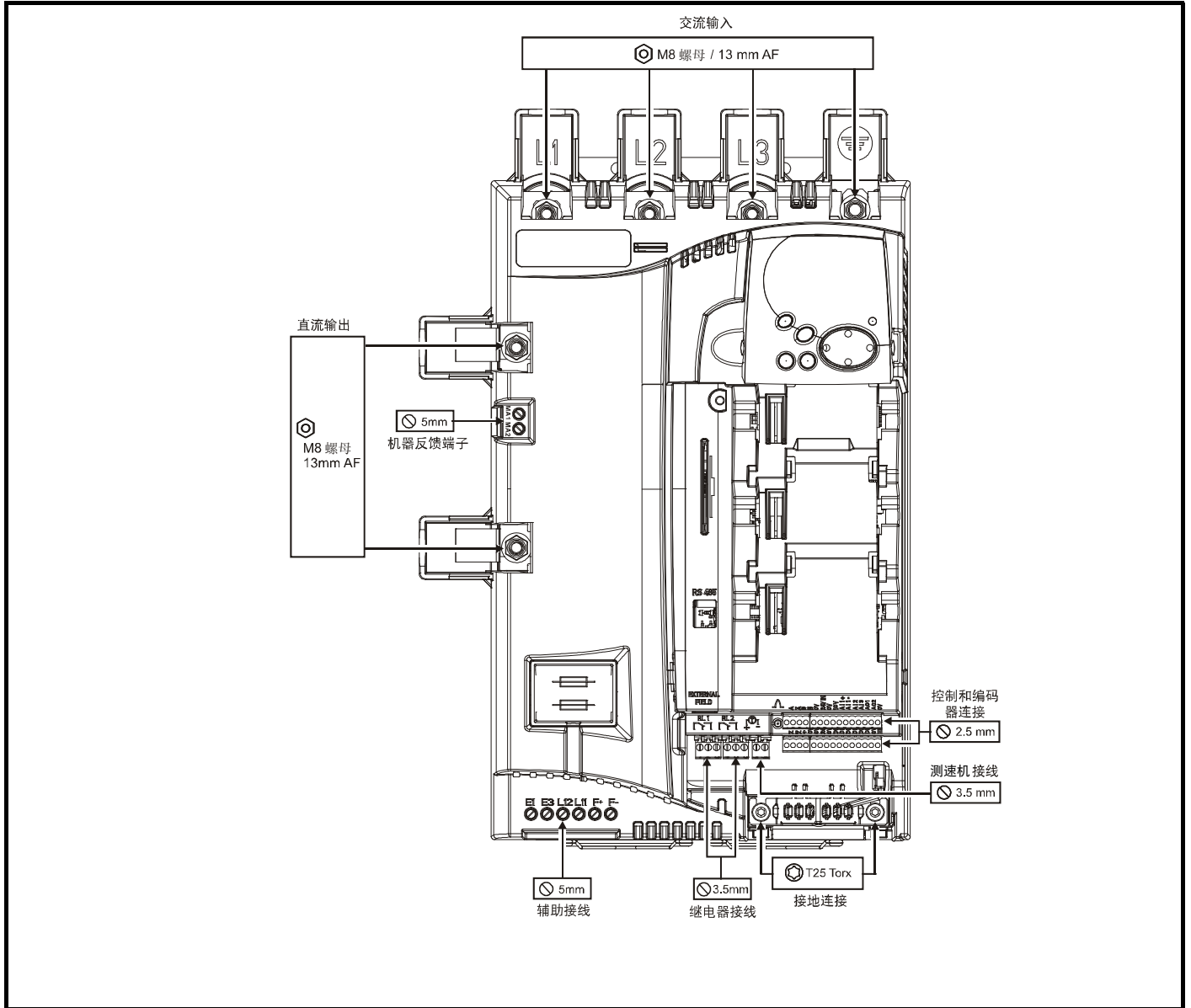


图 3-20 电源和接地端子在尺寸 2A 和 2B 驱动器上的位置

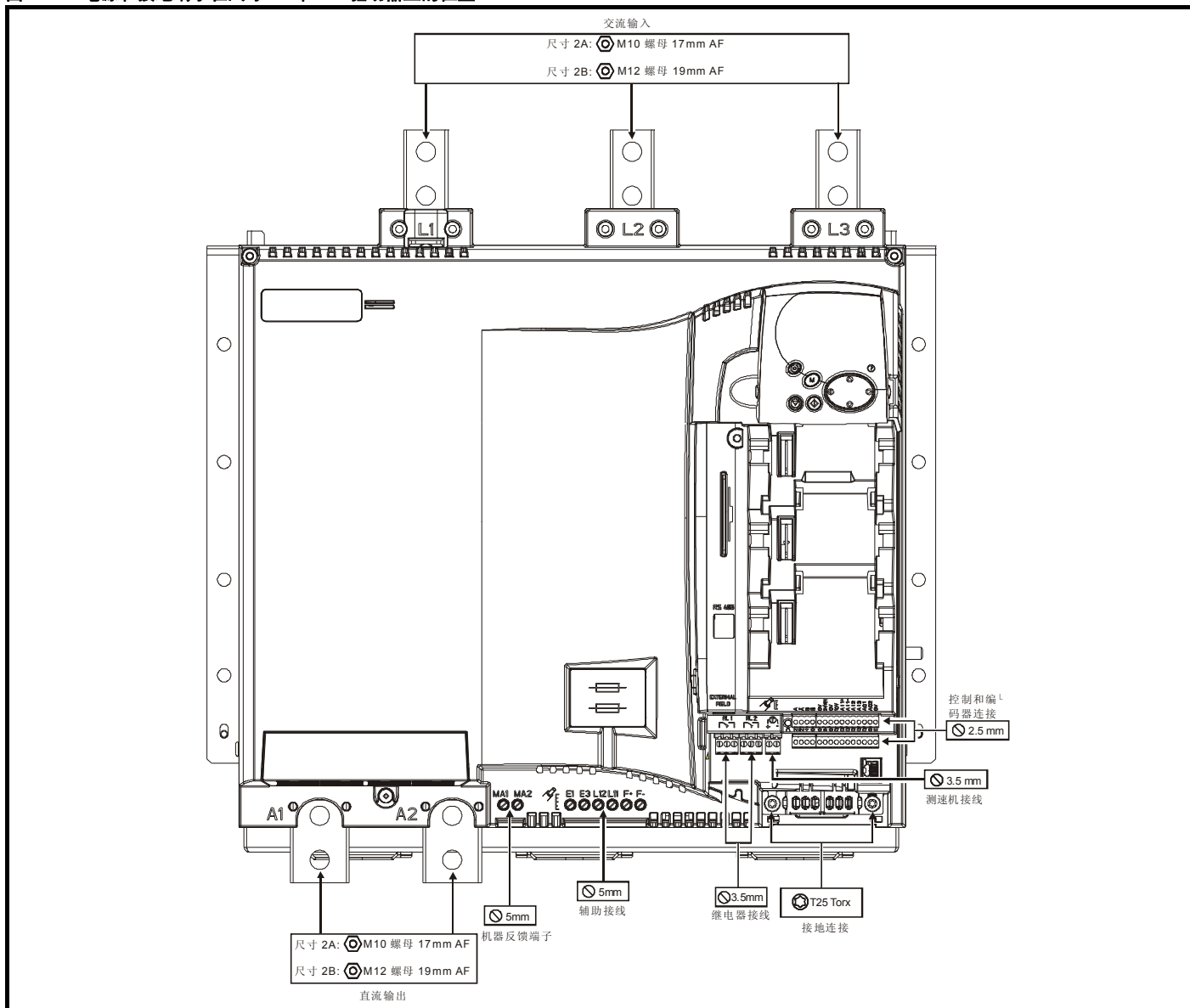
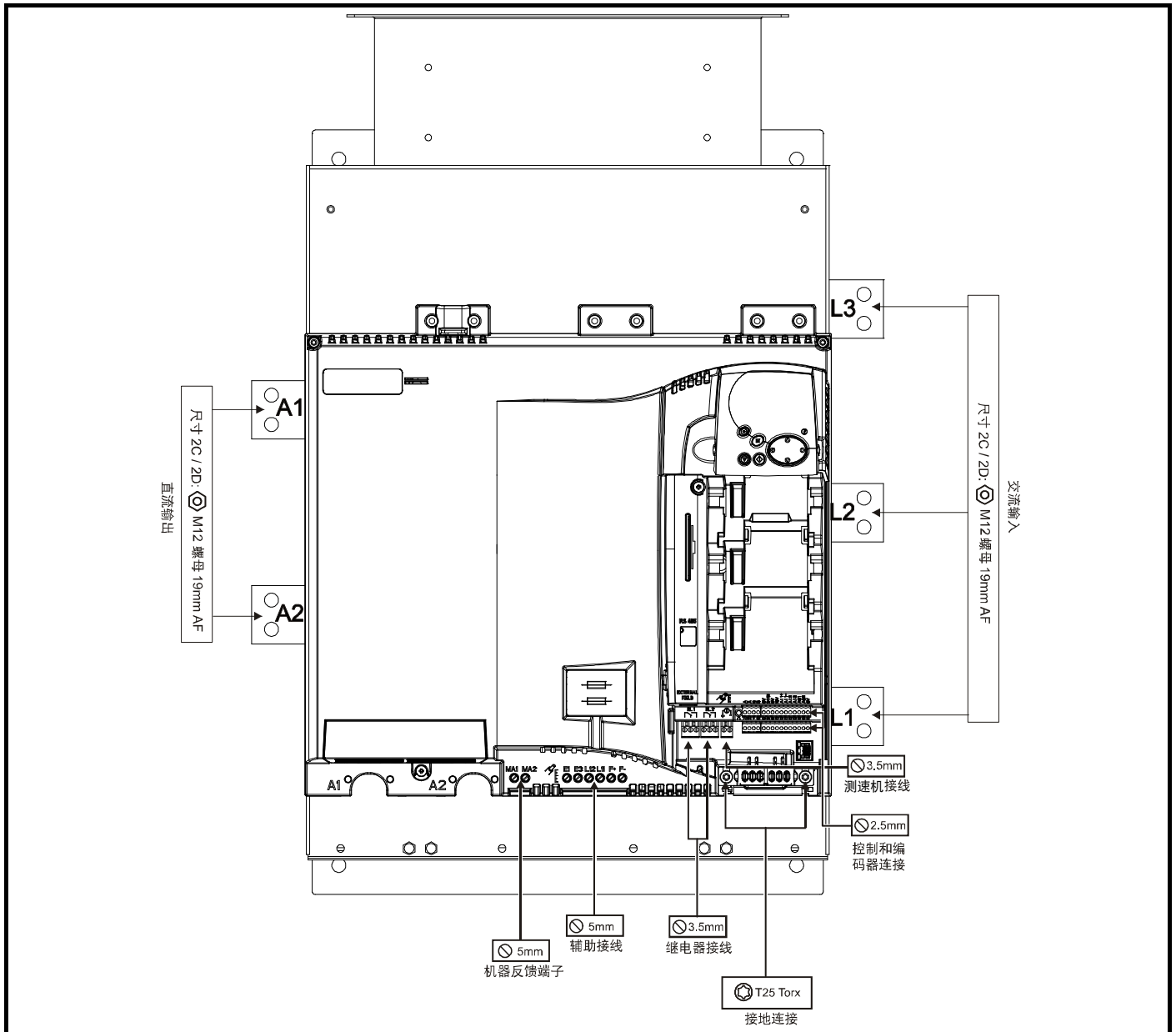


图 3-21 电源和接地端子在尺寸 2C 和 2D 驱动器上的位置



### 3.9.2 端子尺寸及力矩设定值

**WARNING** 为防止发生火灾并确保 UL 认证的有效性，须按照指定的电源及接地端子紧固力矩进行操作。参照以下表格。

### 3.9.3 力矩设定值

表 3-1 驱动器控制，状态继电器和编码器端子数据

型号	连接类型	力矩设定值
全部	插入式端子排	0.5 Nm 4.5 lb in

表 3-2 驱动器辅助和机电枢端子数据

型号	连接类型	力矩设定值
全部	端子排	0.5 Nm 4.5 lb in

表 3-3 尺寸 1 驱动器功率级端子

型号	连接类型	力矩设定值
全部	M8 螺柱	10 Nm 89.0 lb in

表 3-4 尺寸 2 驱动器功率级端子

型号	连接类型	力矩设定值
尺寸 2A	M10 螺柱	15 Nm (133.0 lb in)
尺寸 2B	M12 螺柱	30 Nm (266.0 lb in)
尺寸 2C		
尺寸 2D		

### 3.10 日常维护

驱动器应安装在凉爽、干净和通风良好的位置。避免让驱动器接触到湿气和灰尘。

应该定期进行下列检查以确保驱动器/安装达到最大可靠性。

<b>环境</b>	
环境温度	确保机壳温度不高于最大规定温度。
灰尘	确保驱动器无灰尘，检查散热器和驱动器风扇有无累积灰尘。在有灰尘的环境中，风扇的寿命受到影响。
湿气	确保驱动器机壳无冷凝
<b>机壳</b>	
机柜门过滤器	确保过滤器未阻塞且空气流通自由。
<b>电气</b>	
螺钉接线	确保所有螺钉端子牢固
压接端子	确保所有压接端子牢固，检查端子有无变色，因变色意味着过热。
电缆	检查电缆有无损坏

## 4 电气安装

本产品 and 附件有许多电缆布线管理工艺特征，本章将描述如何优化电缆布线工艺。主要特征包括：

- 符合 EMC 要求
- 产品额定值、熔断器和电缆布线信息
- 外部浪涌抑制电阻器信息（选择/额定值）



### 电击风险

以下位置的电压可导致严重电击，甚至可能致命：

- 交流电源线缆及连接
- 直流电缆及连接
- 驱动器的内部零件及外部选件设备

除非特别说明，控制端子为单独绝缘，切勿直接接触。

WARNING



### 隔离装置

在拆除驱动器盖板或进行任何维护工作前，必须采用适当的隔离装置断开交流电源。

WARNING



### 停机功能

停机功能并不能将危险电压从驱动器、电机或任何外部选件装置中去除。

WARNING



根据 IEC60664-1，驱动器适合 III 类及更低电源安装。这表明该类驱动器可与建筑物内的电源进行永久性连接，但对于户外安装，必须提供额外的过压抑制（瞬态电压浪涌抑制）以将 IV 类降低至 III 类。

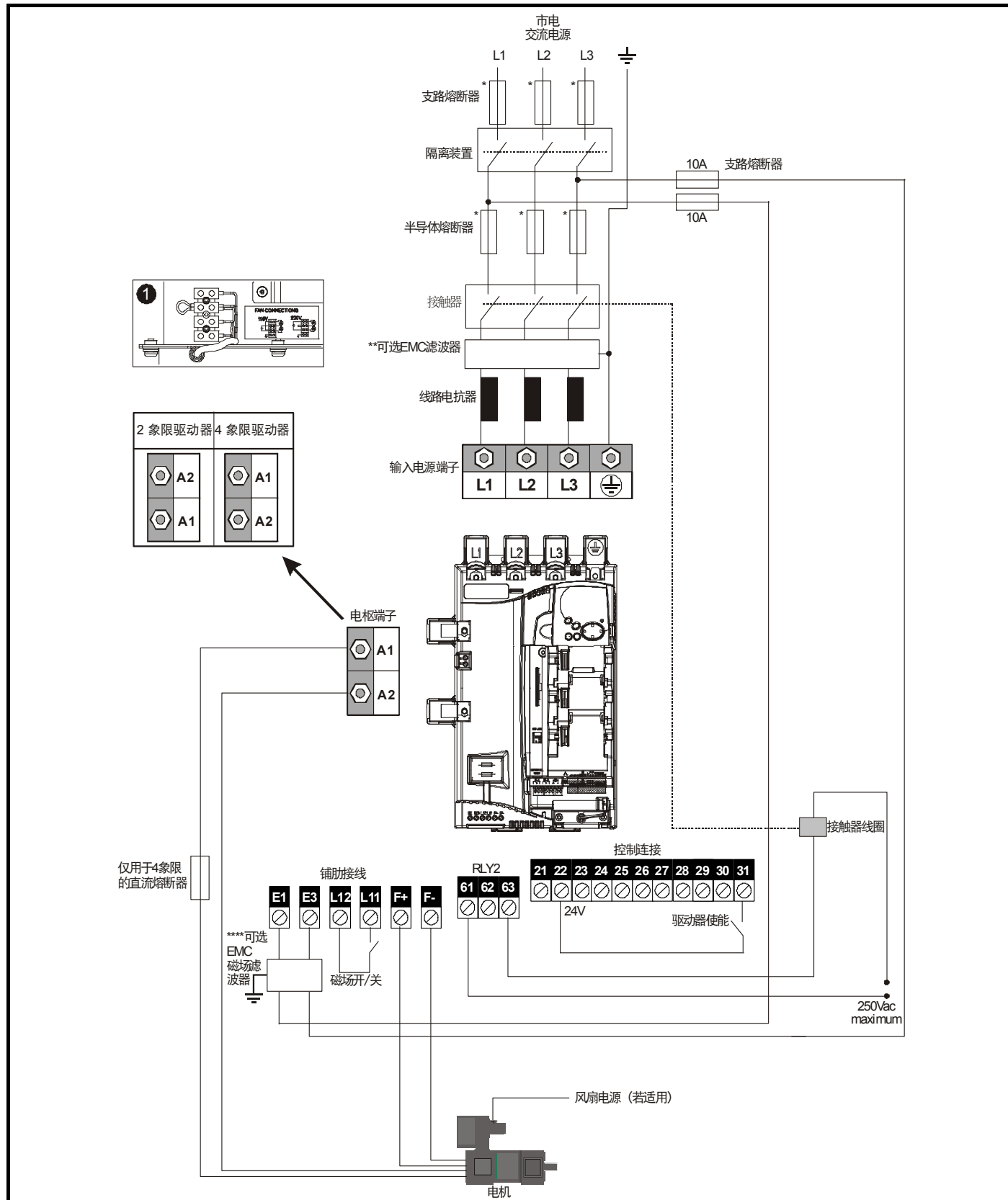
WARNING



## 4.1 电气连接

参考图 4-1 和图 4-2 以理解不同电源连接的功能。

图 4-1 480V 驱动器的电源接线

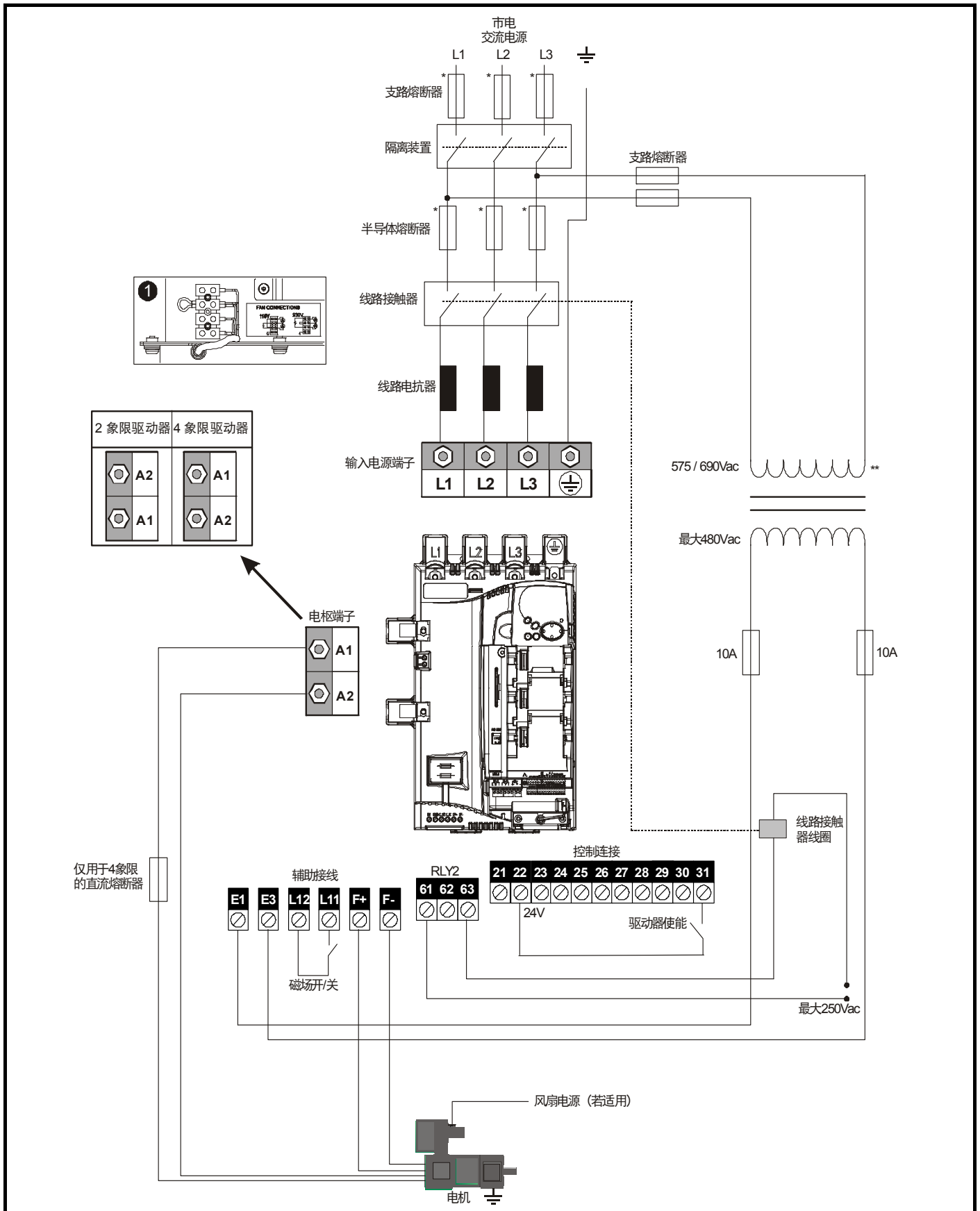


1. 最终用户必须为尺寸 C 和 D 产品的内部风扇提供 230/115Vac 电源，参见第 48 页第 4.12 节。

\*有关熔断器额定值，请参见第 38 页第 4.6 节 *电缆及熔断器额定值*。

\*\*关于 EMC 滤波器更多信息，参见第 46 页第 4.9.3 节 *EMC 滤波器信息*。

图 4-2 575V / 600V / 690V 驱动器的电源接线



1. 最终用户必须为尺寸 C 和 D 产品的内部风扇提供 230/115Vac 电源，参见第 48 页第 4.12 节。

\*有关熔断器额定值，请参见第 38 页第 4.6 节 电缆及熔断器额定值。

\*\* 变压器必须无相位延迟。

## 4.2 接地连接

驱动器必须连接至交流电源的系统接地。接地接线必须符合本地规范及操作要求。



WARNING

若现场有可能产生临时冷凝或腐蚀，应该使用合适的化合物保护接地连接以防止腐蚀。



WARNING

接地回路阻抗

接地回路阻抗必须符合本地安全规范的要求。  
驱动器必须接地，可承载可能的故障电流直至保护装置（熔断器等）断开交流电源。  
必须定期检查及测试接地连接。

图 4-3 尺寸 1 驱动器的接地连接位置

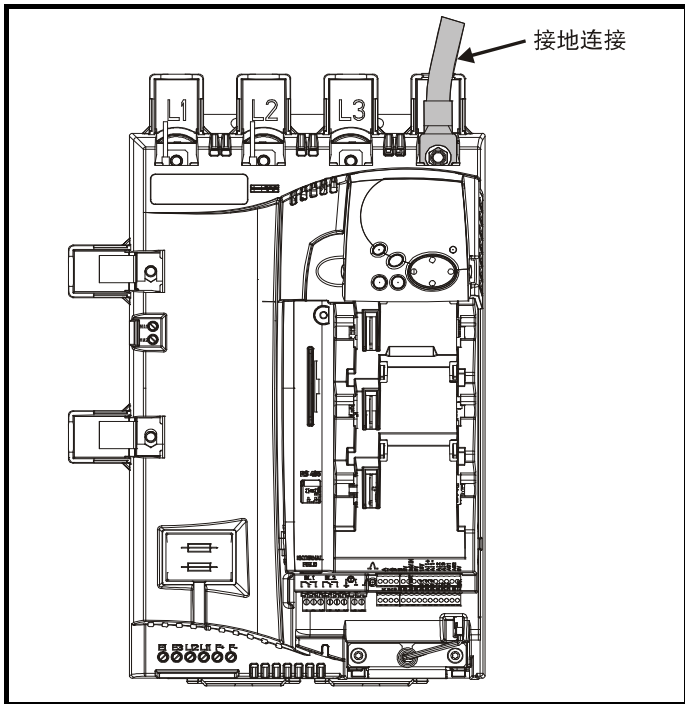


图 4-4 尺寸 2A/2B 驱动器的接地连接位置

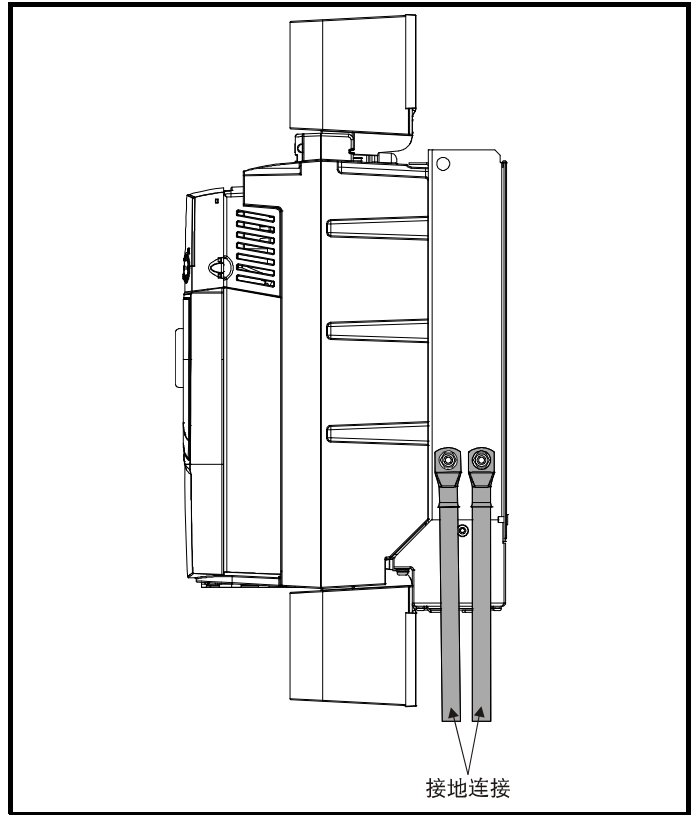
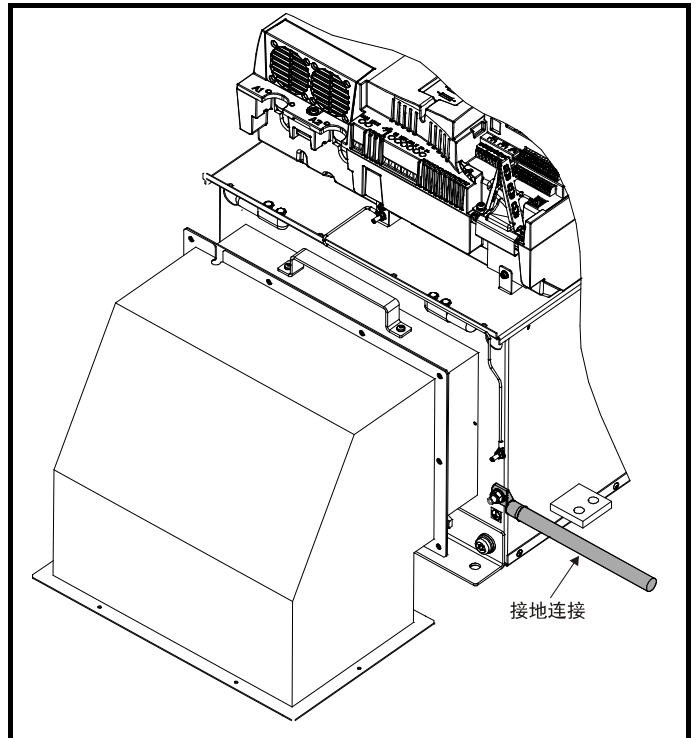


图 4-5 尺寸 2C/2D 驱动器的接地连接位置




### 4.3 交流电源要求

标准驱动器的标称供电电压为 480Vrms。

尺寸 1 驱动器还有 575Vrms 可选额定值。

尺寸 2 驱动器还有 575Vrms 和 690Vrms 可选额定值。



对于 210A 及以下额定值的驱动器，接地的三角形连接电源电压不能超过 575V。对于 350A 及以上额定值的驱动器，接地的三角形连接电源电压不能超过 600V。

#### 4.3.1 供电电源类型

额定供电电压达 575V（最大额定值达 210A）和 600V（350A 及以上）的驱动器，适合使用任何类型电源，如：TN-S、TN-C-S、TT、IT，并在任何电位接地，如：中性电位、中心电位或转角电位（“接地三角”）。

对于 210A 及以下额定值的驱动器，接地的三角形连接供电电压不能超过 >575V。对于 350A 及以上额定值的驱动器，接地的三角形连接电源电压不能超过 >600V。

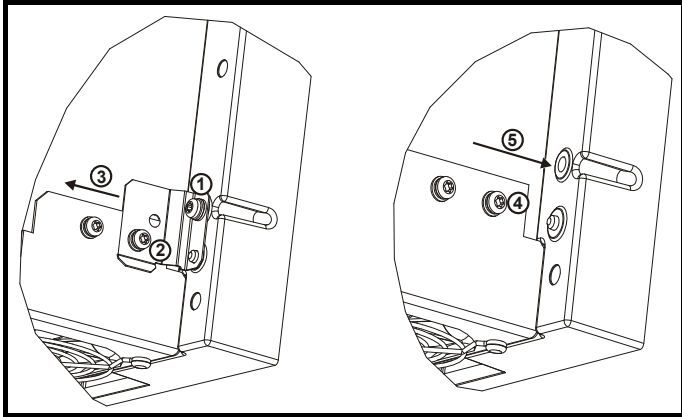
#### 4.3.2 供电电源故障电流

取决于安装的半导体熔丝，供电电源对所有电路的最大故障电流为 100kA。

#### 4.3.3 MOV 接地断开


提供有在特殊情况下断开压敏电阻和接地之间跳线连接的设施，该特殊情况是在火线和地之间长时间存在高压，例如在进行高电位测试过程中或采用 IT 供电和多发电机的特定情况。若断开跳线连接，则驱动器抗高压脉冲的能力将下降。则驱动器只适合使用具有过压类别 II 的供电电源，即不能连接到建筑物内的低压供电电源。

图 4-6 拆除尺寸 1 驱动器的 MOV 接地连接



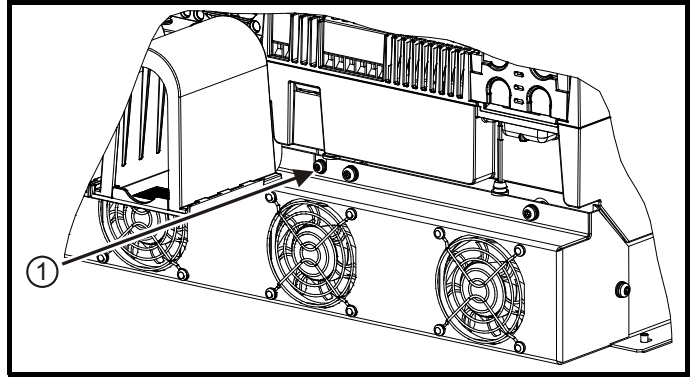
拆除尺寸 1 驱动器的 MOV 接地连接方法如下所示：

1. 使用 T20 Torx 螺丝刀拆除 M4 x 16 螺钉。
2. 使用 T20 Torx 螺丝刀拆除 M4 x 12 螺钉。
3. 拆除盖板。
4. 使用 T20 Torx 螺丝刀重新安装 M4 x 12 螺钉并用 0.6 Nm (0.44 lb ft) 的力矩紧固。
5. 安装 M4 x 16 尼龙螺钉 (未提供) 并用 0.25 Nm (0.18 lb ft) 力矩紧固。



若不重新安装盖板 (3) 则不能再次使用 M4 x 16 螺钉 (1)。而应该使用尼龙螺钉。

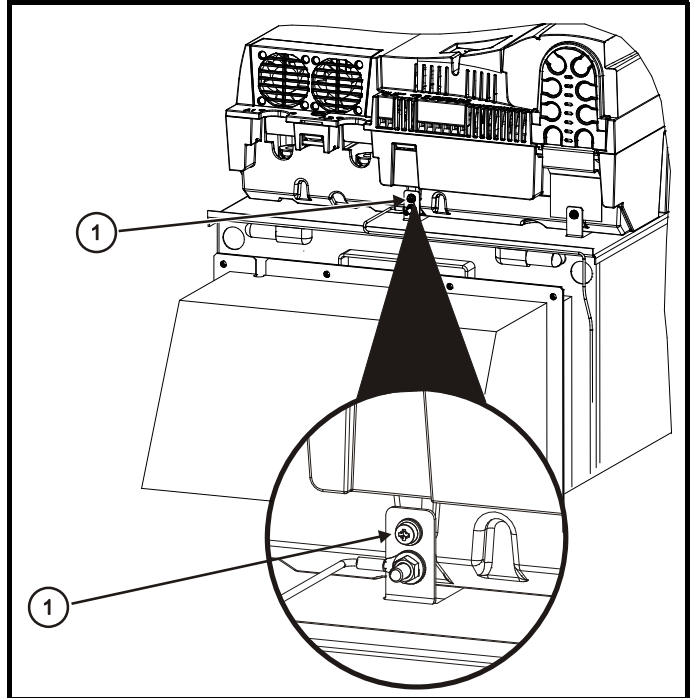
图 4-7 拆除尺寸 2A / 2B 驱动器的 MOV 接地连接



拆除尺寸 2A / 2B 驱动器的 MOV 接地连接方法如下所示：

1. 使用 T20 Torx 螺丝刀拆除 M4 x 30 螺钉。  
使用 T20 Torx 螺丝刀重新安装 M4 x 30 螺钉并用 2.5 Nm (1.84 lb ft) 的力矩紧固。

图 4-8 拆除尺寸 2C / 2D 驱动器的 MOV 接地连接



拆除尺寸 2C / 2D 驱动器的 MOV 接地连接方法如上图 4-8 所示：

1. 使用 T20 Torx 螺丝刀拆除 M4 x 30 螺钉。  
使用 T20 Torx 螺丝刀重新安装 M4 x 30 螺钉并用 2.5 Nm (1.84 lb ft) 的力矩紧固。

### 4.3.4 主交流电源 (L1、L2、L3)

表 4-1 三相交流电源

规格	产品电压		
	480V	575V	690V
最大标称供电电压	480V	575V	690V
误差	+10%		
最小标称供电电压	24V	500V	
误差	-20%	-10%	

### 4.4 线路电抗器

Mentor MP 驱动器在所有自然换向晶闸管驱动器一样会在输入电压端上产生电压凹陷。为了避免影响连接到同一供电电源的其它设备，强烈建议安装外部线路电抗器以限制共用供电电源电压的凹陷深度。若驱动器采用专有的变压器供电，则无需安装线路电抗器。

下面所推荐的线路电抗器是基于如下功率驱动器标准计算的：EN 61800-3:2004 “可调速电力驱动器系统” 第3部分：电磁兼容性 (EMC) 要求和特殊测试方法。

**注意**

表 4-2 中所规定的额定电流是针对典型电机电流，电机电流纹波不超过驱动器额定值的 50%。

表 4-2 一个典型安装所要求的线路电抗器最小电感量 (50% 纹波电流)

驱动器额定电流 A	系统电压				典型额定电流 A	最大额定电流 A
	400V μH	480V μH	575V μH	690V μH		
25	220	260	320		21	22
45	220	260	320		38	40
75	220	260	320		63	67
105	220	260	320		88	94
155	160	190	230		130	139
210	120	140	170		176	188
350	71	85	110	120	293	313
420	59	71			351	375
470			80	91	393	420
550	45	54			460	492
700	36	43	53	61	586	626
825			45	52	690	738
900	28	33			753	805
1200	21	25	31	36	1004	1073
1850	18	23	29	32	1548	1655

**注意**

1. 以上数据假设供电电源具有 1.5% 阻抗。
2. 假设最小额定供电容量为 5kA，最大为 60kA。

#### 4.4.1 辅助交流供电电源及连接

表 4-3 端子功能

端子	功能
E1, E3	控制电路和磁场控制器的供电电源
L11、L12	磁场开/关 当 L11 和 L12 开路时，磁场调节器的供电电源断开，因此无磁场电流。
F+, F-	电机磁场供电电源。
MA1, MA2	这些端子用于提供来自电机电枢端子的反馈。当用户在主直流电枢连接中安装有接触器时，则有此要求。当接触器打开时，驱动器仍接收电枢反馈。这将使磁场调节器在接触器打开时能够正常运行。

表 4-4 线电压供电

规格	数值
最大标称供电电压	480V
误差	+10%
最小标称供电电压	208V
误差	-10%

每个驱动器都有具有以下额定电流的板载磁场控制器。

表 4-5 额定电流

型号			最大辅助供电电源输入电流 A	最大连续磁场额定电流 A
MP25A4(R)	MP25A5(R)		13	8
MP45A4(R)	MP45A5(R)			
MP75A4(R)	MP75A5(R)			
MP105A4(R)	MP105A5(R)			
MP155A4(R)	MP155A5(R)			
MP210A4(R)	MP210A5(R)			
MP350A4(R)	MP350A5(R)	MP350A6(R)	23	20
MP420A4(R)				
	MP470A5(R)	MP470A6(R)		
MP550A4(R)				
MP700A4(R)	MP700A5(R)	MP700A6(R)		
MP825A4(R)	MP825A5(R)	MP825A6(R)		
MP900A4(R)				
MP1200A4	MP1200A5	MP1200A6		
MP1850A4	MP1850A5	MP1850A6		
MP1200A4R	MP1200A5R	MP1200A6R		
MP1850A4R	MP1850A5R	MP1850A6R		

#### 4.4.2 供电电源要求

最大供电电源不均衡：2% 负相序（等于相间 3% 电压不均衡）。

频率范围：45 到 65 Hz (最大频率变化率为 7Hz/s)。

### 4.5 控制电路 24Vdc 电源

24Vdc 输入有三个主要功能。

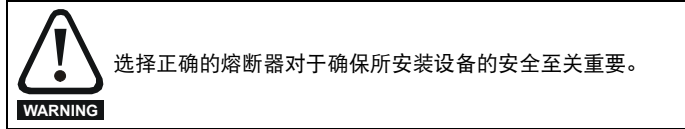
- 当使用多个 SM-Universal Encoder Plus、SM-Encoder Output Plus、SM-I/O Plus，或 SM-I/O 32 模块时并这些模块要求的电流大于驱动器所能提供的电流时，该电源可以补充驱动器内部的 24V 电源。（若驱动器提供过大电流，驱动器将产生 "PS.24V" 故障。）
- 该电源可用作一后备电源，这样当市电停电时该电源可持续给控制电路供电。该电源还允许现场总线模块、应用模块、编码器或串行通信继续工作。
- 当市电电源停电时，该电源还可用于设备调试因为显示正常工作。然而，驱动器会处于欠压跳闸状态，除非市电电源恢复，因此可能无法做诊断。（当使用该 24V 后备电源时，断电保存参数将无法保存在驱动器中。）

该 24V 电源的工作电压范围如下：

最大持续工作电压：	30.0V
最小持续工作电压：	19.2V
标称工作电压：	24.0V
最小启动电压：	21.6V
24V 时最大功率需求：	60W
推荐熔丝：	3 A, 50Vdc

包括纹波和噪音的最小和最大电压值。纹波和噪音值应不超过 5%。

## 4.6 电缆及熔断器额定值



最大连续输入电流值在第 6 页第 2.1 节 **额定值** 给出以用于选择电缆及熔断器。最大输入电流取决于输出电流的纹波含量。给定的额定值已假设纹波值为 100% 纹波。

在安装 Mentor MP 时，所选择的电缆尺寸必须满足当地接线规范。本节所提供的信息仅用于用户指导目的。

Mentor MP 尺寸 1 驱动器的电源端子被设计成可安装最大电缆尺寸为 150mm<sup>2</sup> (350kcmil)，可承受温度为 90°C (194°F)。

Mentor MP 2A 尺寸驱动器的电源端子被设计成可安装最大电缆尺寸为 2 x 150mm<sup>2</sup> (2 x 350kcmil)，可承受温度为 75°C (167°F)。

Mentor MP 2B 尺寸驱动器的电源端子被设计成可安装最大电缆尺寸为 2 x 240mm<sup>2</sup>，可承受温度为 90°C (194°F)。若使用按照美国国家电气规范定义的尺寸的电缆，则要求使用端子适配器，如表 4-8 所示。

Mentor MP 2C 和 2D 尺寸驱动器上的电源端子可连接铜排。该驱动器可使用如表 4-8 所示的带端子适配器的电缆。

实际电缆尺寸取决于以下几个因素：

- 实际最大持续电流
- 环境温度
- 电缆支撑、方法和分组
- 电缆压降

若使用降低额定值的电机，则需要选择合适的电缆尺寸以与电机的额定值相匹配。为确保防止电机及输出电缆过载，必须对驱动器设置正确的电机额定电流。

### 注意

若使用较小尺寸的电缆，则需要降低支路保护熔断器的额定值使其和电缆尺寸相匹配。

以下表格给出了基于美国和国际标准的典型电缆尺寸，假设每个线槽有 3 根电缆、环境温度为 40°C (104°F) 且具有高输出电流纹波。

表 4-6 尺寸 1 驱动器的典型电缆尺寸

型号		IEC 60364-5-52 <sup>[1]</sup>		UL508C/NEC <sup>[2]</sup>	
		输入	输出	输入	输出
MP25A4(R)	MP25A5(R)	2.5mm <sup>2</sup>	4mm <sup>2</sup>	8 AWG	8 AWG
MP45A4(R)	MP45A5(R)	10mm <sup>2</sup>	10mm <sup>2</sup>	4 AWG	4 AWG
MP75A4(R)	MP75A5(R)	16mm <sup>2</sup>	25mm <sup>2</sup>	1 AWG	1/0 AWG
MP105A4(R)	MP105A5(R)	25mm <sup>2</sup>	35mm <sup>2</sup>	1/0 AWG	1/0 AWG
MP155A4(R)	MP155A5(R)	50mm <sup>2</sup>	70mm <sup>2</sup>	3/0 AWG	4/0 AWG
MP210A4(R)	MP210A5(R)	95mm <sup>2</sup>	95mm <sup>2</sup>	300kcmil	350kcmil

### 注意

1. 最大电缆尺寸取决于电源端子机壳，依据本标准的表 A.52-5 使用 90°C (194°F) 额定值的电缆。
2. 假设依据国家电气规范表 310.16 使用 75°C 额定值的电缆。

若使用更高温度额定值的电缆，则在上述推荐的 Mentor MP 电缆的最小推荐尺寸还可进一步降低。有关更高温度额定值的电缆详情，请参见高温电缆制造商所提供的数据。

表 4-7 尺寸 1 驱动器的辅助接线

柜体尺寸	最大输入电流	连续输出电流	IEC 60364-5-52 表 A52-4 第 B2 列		UL 508C	
			B2 列中，PVC 在 40 度降额 0,87			
			E1, E3 尺寸	F+, F-, L11 & L12 尺寸	E1, E3 尺寸	F+, F-, L11 & L12 尺寸
	A	A	mm <sup>2</sup>	mm <sup>2</sup>	mm <sup>2</sup>	mm <sup>2</sup>
1	13	8	2.5	1.5	14 AWG	14 AWG

### IEC 60364 注意内容：

IEC 60364-5-52 使用安装方法 B2，表 A.52-4 用于 3 根负荷电缆，PVC 绝缘 30°C，并依据表 A.52-14 (对于 PVC 采用 0.87) 对 40°C 采用降额因数。

### UL508C 说明：

可使用 60°C 或 75°C 电缆。表 40.3 中的安培容量在 UL508C 标准中有所描述。

表 4-8 尺寸 2 驱动器的典型电缆尺寸

型号	最大输入电流	连续输出电流	IEC 60364-5-52 表 A52-12 第 5 列：40°C XLPE 电缆 (IEC 60364-5-52 表 A52-14) 降额 0.91，电缆 (IEC 60364-5-52 表 A52-17 第四条) 降额 0.77。		美国国家电气规范			
			90°C 电缆，40°C 环境温度		75°C 电缆，40°C 环境温度			
			输入尺寸 mm <sup>2</sup>	输出尺寸 mm <sup>2</sup>	输入电缆 Kcmil	输出电缆 Kcmil		
	A	A						
MP350A4(R)	MP350A5(R)	MP350A6(R)	313	350	120	150	350	400
MP420A4(R)			375	420	150	185	400	500
	MP470A5(R)	MP470A6(R)	420	470	185	240	500	600
MP550A4(R)			492	550	300	2 x 185	2 x 300	2 x 350
MP700A4(R)	MP700A5(R)	MP700A6(R)	626	700	2 x 150	2 x 150	2 x 500	2 x 600
MP825A4(R)	MP825A5(R)	MP825A6(R)	738	825	2 x 185	2 x 240	2 x 600	3 x 350
MP900A4(R)			805	900	2 x 185	2 x 240	3 x 350	3 x 400
MP1200A4(R)	MP1200A5(R)	MP1200A6(R)	1073	1200	2 x 300	3 x 240	3 x 600	4 x 400
MP1850A4(R)	MP1850A5(R)	MP1850A6(R)	1655	1850	4 x 240	4 x 300	*	*

\* 数值超出驱动器机械设计范围 在此功率等级，应谨慎选择母排。

### IEC 60364 注意内容:

#### 注意

- IEC 60364-5-52 表 A 52-12 F 方法第 5 列 = 空气流通空间中的单芯电缆。
- IEC 60364-5-52 表 A52-14 除 30°C 环境空气温度外的校正因数。
- IEC 60364-5-52 表 A52-17 第四条针对多于一个支路或放置在单层线货槽架的多组多芯电缆的校正因数。

#### 注意

### 美国国家电气规范注意事项:

- 表 310.17 在空气流通空间中基于 30°C (87°F) 环境空气温度下的额定值为 0 到 2000V 单绝缘导体的允许安培容量。
- 0.88 的降额因数适用于 40°C 到 75°C 电缆。表 310.17 基于 30°C (86°F) 环境空气温度。
- NEC 2005 版本表 310.15(B)(2)(a) 给出了在一个电缆路径多于 3 个载流导体的调整系数, 对于 4-6 载流导体, 采用 0.80 降额因数。

表 4-9 尺寸 2 驱动器的辅助接线

柜体尺寸	最大输入 电流	连续输出 电流	IEC 60364-5-52 表 A52-4 第 B2 列		UL 508C	
			B2 列中, PVC 在 40 度降额 0,87		E1, E3 尺寸	F+, F-, L11 & L12 尺寸
			E1, E3 尺寸	F+, F-, L11 & L12 尺寸		
A	A	mm <sup>2</sup>	mm <sup>2</sup>	mm <sup>2</sup>	mm <sup>2</sup>	
2	23	20	6	4	10 AWG	10 AWG

### IEC 60364 注意内容:

IEC 60364-5-52 使用安装方法 B2, 表 A.52-4 针对 3 根负荷电缆, PVC 绝缘 30°C, 并依据表 A.52-14 (对于 PVC 采用 0.87) 在 40°C 采用降额因数。

UL508C 说明: 可使用 60°C 或 75°C 电缆。表 40.3 中的安培容量在 UL508C 标准中有所描述。

### 4.6.1 Ferraz Shawmut 熔断器

对于 Mentor MP 建议使用 Ferraz Shawmut 熔断器。

表 4-10 尺寸 1 驱动器的 Ferraz Shawmut 半导体熔断器

型号	国际			美国		
	说明	分类号	参考号	说明	分类号	参考号
磁场熔断器	10 x 38mm 金属环	FR10GB69V12.5	H330011	10 x 38mm 金属环	FR10GB69V12.5	H330011
MP25A4	22 x 58mm 金属环	FR22GC69V32	A220915	A50QS 系列美国圆形熔断器	A50QS60-4	A218937
MP25A5				A50QS 系列美国圆形熔断器	A50QS80-4	L201513
MP45A4		FR22GC69V63	X220912	A50QS 系列美国圆形熔断器	A50QS125-4	K218417
MP45A5				A70QS 系列美国圆形熔断器	A70QS60-4	H219473
MP75A4		FR22GC69V100	W220911	A70QS 系列美国圆形熔断器	A70QS80-4	X212816
MP75A5				A70QS 系列美国圆形熔断器	A70QS125-4	Q216375
MP25A4R		FR22GC69V32	A220915	A50QS 系列美国圆形熔断器	A50QS175-4	A222663
MP25A5R				A50QS 系列美国圆形熔断器	A50QS250-4	W211251
MP45A4R		FR22GC69V63	X220912	A50QS 系列美国圆形熔断器	A50QS350-4	T215343
MP45A5R				A70QS 系列美国圆形熔断器	A70QS175-4	A223192
MP75A4R		FR22GC69V100	W220911	A70QS 系列美国圆形熔断器	A70QS250-4	L217406
MP75A5R				A70QS 系列美国圆形熔断器	A70QS350-4	M211266
MP105A4	尺寸 30 方形熔 断器	PC30UD69V160EF	M300092	A70QS 系列美国圆形熔断器	A70QS175-4	A223192
MP105A5		PC30UD69V200EF	N300093	A70QS 系列美国圆形熔断器	A70QS250-4	L217406
MP155A4		PC30UD69V315EF	Q300095	A70QS 系列美国圆形熔断器	A70QS350-4	M211266
MP155A5	尺寸 70 方形熔 断器	PC70UD13C160EF	T300604	A70QS 系列美国圆形熔断器	A70QS175-4	A223192
MP210A4				A70QS 系列美国圆形熔断器	A70QS250-4	L217406
MP210A5		PC70UD13C200EF	V300605	A70QS 系列美国圆形熔断器	A70QS350-4	M211266
MP105A4R				A70QS 系列美国圆形熔断器	A70QS175-4	A223192
MP105A5R		PC70UD12C280EF	L300712	A70QS 系列美国圆形熔断器	A70QS250-4	L217406

#### 注意

A50QS 系列额定电压最大仅为 500Vac。

表 4-11 尺寸 1 驱动器的 Ferraz Shawmut 分路保护熔断器

型号		国际			美国
		说明	分类号	参考号	分类号
辅助		21 x 57mm 圆柱形	HSJ15	D235868	AJT10
MP25A4	MP25A5	22 x 58mm 金属环	FR22GG69V25	N212072	AJT30
MP45A4	MP45A5		FR22GG69V50	P214626	AJT45
MP75A4	MP75A5		FR22GG69V80	Q217180	AJT70
MP25A4R	MP25A5R		FR22GG69V25	N212072	AJT30
MP45A4R	MP45A5R		FR22GG69V50	P214626	AJT45
MP75A4R	MP75A5R		FR22GG69V80	Q217180	AJT70
MP105A4	MP105A5		NH 00 刀片熔断器	NH00GG69V100	B228460
MP155A4	MP155A5	NH 1 刀片熔断器	NH1GG69V160	F228487	AJT175
MP210A4	MP210A5		NH1GG69V200	G228488	AJT225
MP105A4R	MP105A5R	NH 00 刀片熔断器	NH00GG69V100	B228460	AJT125
MP155A4R	MP155A5R	NH 1 刀片熔断器	NH1GG69V160	F228487	AJT175
MP210A4R	MP210A5R		NH1GG69V200	G228488	AJT225

表 4-12 尺寸 1 驱动器的 Ferraz Shawmut 直流保护熔断器

型号	国际			美国		
	说明	分类号	参考号	说明	分类号	参考号
MP25A4R	20 x 127mm 圆柱形	FD20GB100V32T	F089498	A70QS 系列美国圆形熔断器	A70QS60-4	H219473
MP25A5R						
MP45A4R	36 x 127mm 圆柱形	FD36GC100V80T	A083651	A70QS 系列美国圆形熔断器	A70QS80-4	X212816
MP45A5R						
MP75A4R	20 x 127mm 圆柱形	FD20GC100V63T x 2 并联连接	F083656 x 2 并联连接	A70QS 系列美国圆形熔断器	A70QS125-4	Q216375
MP75A5R						
MP105A4R	尺寸 120 方形	D120GC75V160TF	R085253	A70QS 系列美国圆形熔断器	A70QS175-4	A223192
MP105A5R						
MP155A4R	尺寸 121 方形	D121GC75V250TF	Q085252	A70QS 系列美国圆形熔断器	A70QS250-4	L217406
MP155A5R						
MP210A4R	尺寸 122 方形	D122GC75V315TF	M085249	A70QS 系列美国圆形熔断器	A70QS350-4	M211266
MP210A5R						

**注意**

只有四象限 (R) 驱动器要求直流熔断器



表 4-13 尺寸 2 驱动器的 Ferraz Shawmut 半导体熔断器

型号	国际			美国		
	说明	分类号	参考号	说明	分类号	参考号
磁场熔断器	10 x 38mm 金属环	FR10GB69V25	L330014	10 x 38mm 金属环	FR10GB69V25	L330014
MP350A4	方形熔断器	PC30UD69V500TF	W300399	101 型 A70QS 系列美国圆形熔断器	A50QS450-4 A70QS450-4	EQ16871 F214848
MP350A4R		PC71UD11V500TF	F300523		A70QS450-4	F214848
MP350A5 MP350A6		PC31UD69V500TF	T300006		A70QS450	F214848
MP350A5R MP350A6R		PC72UD13C500TF	D300498		A50QS600-4 A70QS600-4	Q219457 Y219993
MP420A4		PC32UD69V630TF	M300069		A70QS600-4	Y219993
MP420A4R		PC272UD13C630TF	W300721		2 x A70QS400 并联	J214345 (x2)
MP470A5 MP470A6		PC272UD13C700TF	X300722		A50QS700-4 A70QS700-4	N223181 E202772
MP470A5R MP470A6R		PC33UD69V700TF	Y300079		A70QS700-4	E202772
MP550A4		PC272UD13C700TF	X300722		A50QS900-4 2 x A70QS500-4 并联	R212282 A218431 (x2)
MP550A4R		PC32UD69V1000TF	S300074		2 x A70QS500 并联	A218431 (x2)
MP700A4		PC72UD10C900TF	G300869		A50QS1200-4 2 x A70QS600-4 并联	C217904 Y219993 (x2)
MP700A5 MP700A6		PC32UD69V1000TF	S300074		2 x A70QS600-4 并联	Y219993 (x2)
MP700A5R MP700A6R		PC73UD12C900TF	T300512		A50QS1200-4 2 x A70QS600-4 并联	C217904 Y219993 (x2)
MP825A4		PC32UD69V1100TF	M300759		2 x A70QS600-4 并联	Y219993 (x2)
MP825A5 MP825A6		PC33UD69V1100TF	C300083		2 x A50QS800-4 并联 2 x A70QS800-4 并联	C202287 (x2) Z213830 (x2)
MP825A4R MP825A5R MP825A6R		PC73UD95V800TFB	W300514		2 x A70QS800-4 并联	Z213830 (x2)
MP900A4		PC33UD69V1250TF	D300084		2 x A50QS1000-4 并联 *3 x A70QS700-4 并联	B217391 (x2) *E202772 (x3)
MP900A4R		PC73UD95V800TFB	W300514		*3 x A70QS700-4 并联	*E202772 (x3)
MP1200A4		PC33UD60V1600TF	Z300586			
MP1200A4R		PC273UD11C16CTF	J302228			
MP1200A5 MP1200A6	PC232UD69V16CTD	W300215				
MP1200A5R MP1200A6R	PC273UD11C16CTF	J302228				
MP1850A4	**7,5 URD 44 PPSAF 2200		**K235184			
MP1850A4R						
MP1850A5 MP1850A6						
MP1850A5R MP1850A6R						

**注意**

A50QS 系列额定电压最大仅为 500Vac。

\*过载应用仅限于非频繁过载情况以防止熔断器损耗。

\*\*以额定电流运行的熔断器极限值应用。禁止循环过载。

表 4-14 尺寸 2 驱动器的 Ferraz Shawmut 分路保护熔断器

型号	国际			美国		
	说明	分类号	参考号	说明	分类号	参考号
辅助	25A 600Vac 快速 J 级	HSJ205	G235871J	25A 600Vac 高速 J 级	AJT25R	X21160J
MP350A4(R) MP350A5(R) MP350A6(R)	通用 IEC (方形)	NH2GG69V355	Y228503	通用美国 (圆形)	A6D400R	B216776
MP420A4(R)		NH3GG69V400	D228508		A6D500R	P217294
MP470A5(R) MP470A6(R)		NH4GG69V630-8 NH4AGG69V630-8	E215537 W222107		A6D600R	T217804
MP550A4(R)		NH4GG69V630-8 NH4AGG69V630-8	E215537 W222107			
MP700A4(R) MP700A5(R) MP700A6(R)		NH4GG69V800-8 NH4AGG69V800-8	K216554 M222858		A4BQ800	Z219373
MP825A4(R) MP825A5(R) MP825A6(R)		NH4GG69V800-8 NH4AGG69V800-8	K216554 M222858			
MP900A4(R)						
MP1200A4(R) MP1200A5(R) MP1200A6(R)	通用 IEC (圆形)	MF76GG69V1250	E302753	A4BQ1000	P216282	
MP1850A4(R) MP1850A5(R) MP1850A6(R)		MF114GG69V2000	G302755	A4BQ1200	R216790	
				A4BQ2000	B223101	

**注意**

美国系列熔断器额定电压最大仅为 600Vac。

表 4-15 尺寸 2 驱动器的 Ferraz Shawmut 直流保护熔断器

型号	国际			美国		
	说明	分类号	参考号	说明	分类号	参考号
MP350A4R	方形熔断器	D123GB75V630TF	C098557	美国圆形熔断器	A70QS600-4	Y219993
MP350A5R MP350A6R					A100P600-4	A217373
MP420A4R					A70QS800-4	Z213830
MP470A5R MP470A6R		D2122GD75V900TF	T220955	美国圆形熔断器 2 个并联	A100P1000-4 (x2)	Y217371 (x2)
MP550A4R					A70QS450-4 (x2)	F214848 (x2)
MP700A4R		D2123GB75V12CTF	D098558	美国圆形熔断器 2 个并联	A70QS600-4 (x2)	Y219993 (x2)
MP700A5R MP700A6R					A100P1200-4	N218397
MP825A4R					A70QS800-4 (x2)	Z213830 (x2)
MP825A5R MP825A6R					A100P1200-4	N218397
MP900A4R		D2123GB75V14CTF	B090483	美国圆形熔断器 3 个并联	A70QS600-4 (x3)	Y219993 (x3)
MP1200A4R	方形熔断器 3 个并联	PC73UD13C630TF (x3)	Q300509 (x3)	美国圆形熔断器 3 个并联	A70QS700-4 (x3)	E202772 (x3)
MP1200A5R MP1200A6R					A100P700-4 (x3)	T223163 (x3)
MP1850A4R	方形熔断器 4 个并联	PC73UD13C700TF (x4)	R300510 (x4)	美国圆形熔断器 5 个并联	A70QS600-4 (x5)	Y219993 (x5)
MP1850A5R MP1850A6R					A100P600-4 (x5)	A217373 (x5)

**注意**

A100P 系列熔断器的使用仅限于 L/R 时间常数为 30ms 或更短的应用。

只有四象限(R)驱动器要求直流熔断器。

### 4.6.2 替代熔断器

请参考第 158 页第 12.2.2 节 **替代熔断器**。

**表 4-16 针对半导体熔断器的 Mentor MP 尺寸 1 驱动器晶闸管 I<sup>2</sup>t 额定值**

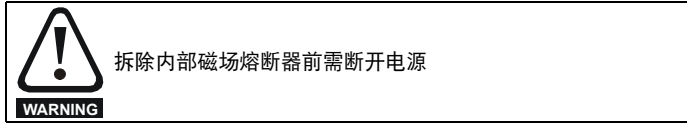
型号		晶闸管 I <sup>2</sup> t (A <sup>2</sup> s)
磁场熔断器		400
MP25A4	MP25A5	1030
MP45A4	MP45A5	3600
MP75A4	MP75A5	15000
MP25A4(R)	MP25A5(R)	1030
MP45A4(R)	MP45A5(R)	3600
MP75A4(R)	MP75A5(R)	15000
MP105A4	MP105A5	80000
MP155A4	MP155A5	
MP210A4	MP210A5	
MP105A4(R)	MP105A5(R)	
MP155A4(R)	MP155A5(R)	
MP210A4(R)	MP210A5(R)	

**表 4-17 针对半导体熔断器的 Mentor MP 尺寸 2 驱动器晶闸管 I<sup>2</sup>t 额定值**

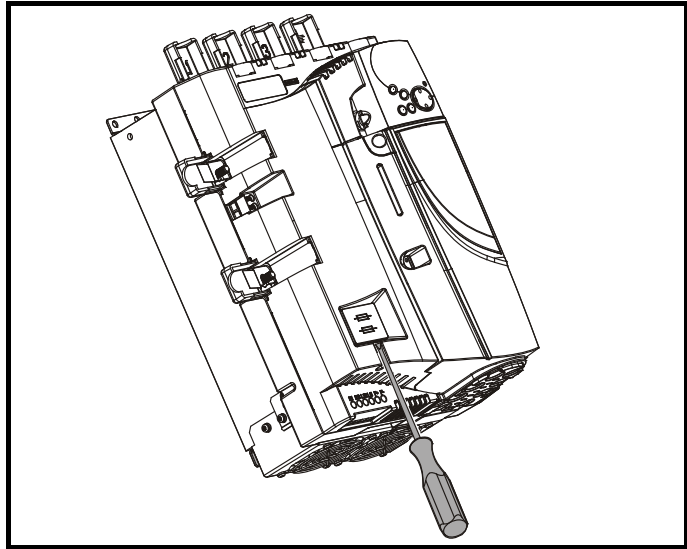
型号			晶闸管 I <sup>2</sup> t (A <sup>2</sup> s)
磁场熔断器			400
MP350A4(R)	MP420A4(R)	MP550A4(R)	320000
MP350A6(R)	MP470A5(R)	MP470A6(R)	281000
MP700A4(R)	MP825A4(R)	MP900A4(R)	1050000
MP700A6(R)	MP825A5(R)	MP825A6(R)	1200000
MP1200A4(R)	MP1200A5(R)	MP1200A6(R)	2720000
MP1850A4(R)	MP1850A5(R)	MP1850A6(R)	

### 4.6.3 内部磁场熔断器

内部磁场熔断器为磁场控制器提供保护。若磁场电路故障，该熔断器会断路。若磁场控制器有效且驱动器发生磁场丢失故障 (FdL)，则用户应该检查内部磁场熔断器。



**图 4-9 拆除内部磁场熔断器**



如上图所示，把一平头螺丝刀插入槽中然后向下扳动以拆除熔断器盖板。熔断器类型详情请参阅第 39 页第 4.6.1 节 **Ferraz Shawmut 熔断器**。

### 4.7 外部浪涌抑制电阻器

Mentor MP 系列驱动器内部可对运行过程中功率级的晶闸管换向产生的电压过冲进行抑制。内部抑制适用于采用推荐线路电抗器的典型应用，如第 37 页第 4.4 节 **线路电抗器** 所定义的。Mentor MP 驱动器能够对在驱动器运行区域边界处的应用提供额外抑制。要求安装外部抑制电阻器的应用具有以下部分或全部特征：

1. 具有电抗器，其电感量小于推荐线路电抗器的电感量，供电电源额定值为  $\geq 10\text{kA}$ 。
2. 高线电压

推荐的外部浪涌抑制电阻器在表 4-18 给出。

**表 4-18 推荐的外部浪涌抑制电阻器**

型号	电阻 kΩ	功率 额定值 W	电压 额定值 V	隔离 电压 Vrms
MP25A4(R)	8.2	150	1100	2500
MP45A4(R)				
MP75A4(R)				
MP105A4(R)				
MP155A4(R)				
MP210A4(R)				
MP25A5(R)	15	150	1400	2500
MP45A5(R)				
MP75A5(R)				
MP105A5(R)				
MP155A5(R)				
MP210A5(R)				
MP350A4(R)	4.1	300	1100	2500
MP420A4(R)				
MP550A4(R)				
MP700A4(R)				
MP825A4(R)				
MP900A4(R)				
MP1200A4(R)	8.6	300	1600	2500
MP1850A4(R)				
MP350A5(R)				
MP350A6(R)				
MP470A5(R)				
MP470A6(R)				
MP700A5(R)	8.6	300	1600	2500
MP700A6(R)				
MP825A5(R)				
MP825A6(R)				
MP1200A5(R)				
MP1200A6(R)				
MP1850A5(R)	8.6	300	1600	2500
MP1850A6(R)				

以下图形显示了位于 L1 和 L2 端子之上的外部浪涌抑制电阻端子的位置。

图 4-10 尺寸 1 驱动器上外部浪涌抑制电阻端子的位置

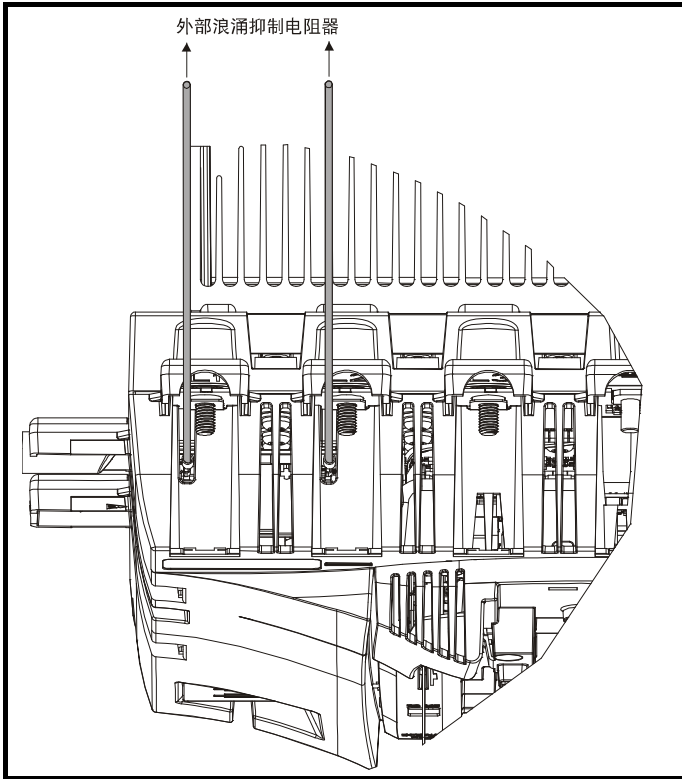


图 4-11 尺寸 2 驱动器上外部浪涌抑制电阻端子的位置

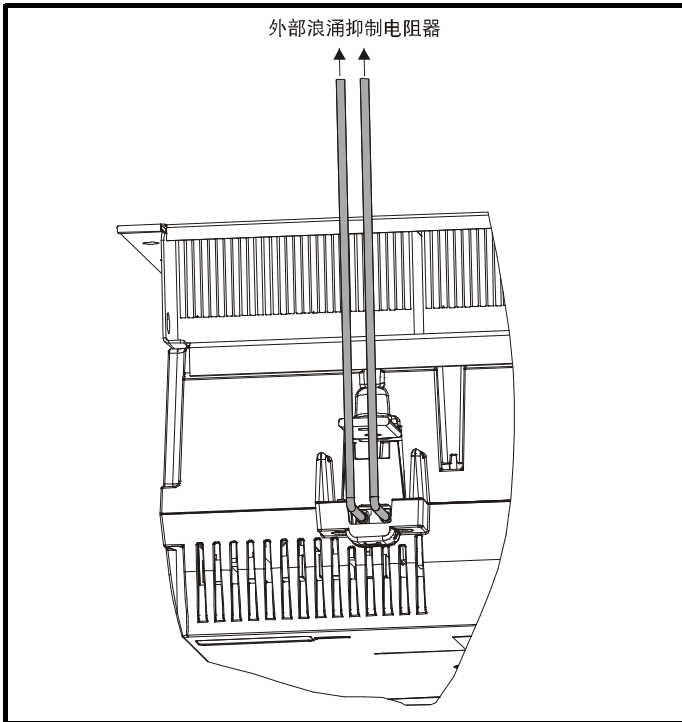
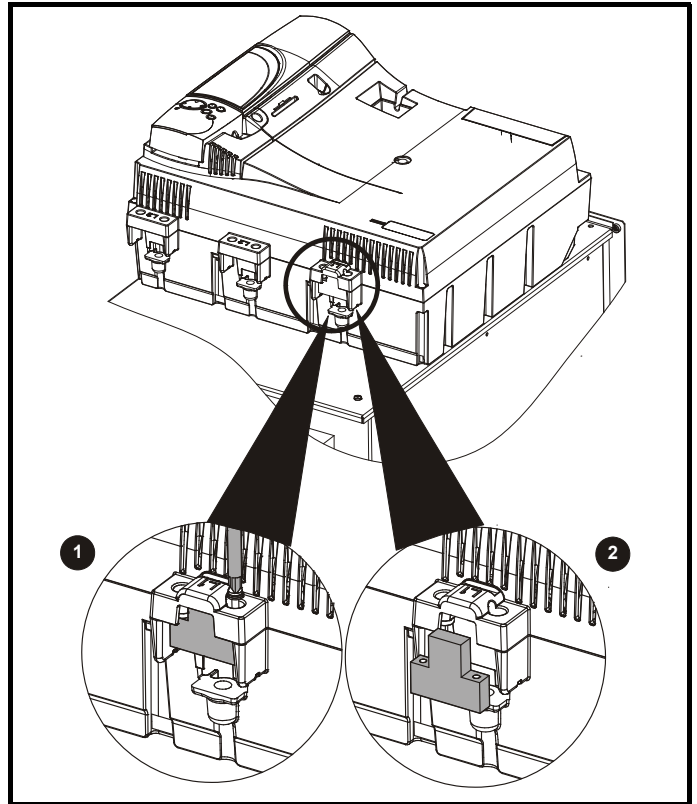


图 4-12 拆除尺寸 2C 和 2D 上的抑制器端子盖板



1. 使用十字螺丝刀拆除 2 x M4 x 16 螺钉。
2. 拆除抑制器端子盖板。

抑制器接线应采用屏蔽电缆。对于 UL 应用，电缆应该依据 UL508a 标准满足 UL1063 要求。

针对一些应用，考虑到经济原因，选用的外部抑制器电阻值比推荐值要小，则该电阻值不得小于表 4-19 给出的最小电阻值。然而，选择比推荐值小的电阻会使安装更加复杂。用户可根据具体应用所要求的功耗选择电阻器的功率额定值，最大值在表 4-19 给出。

表 4-19 最小允许外部抑制电阻值

型号		电阻 Ω
MP25A4(R)	MP25A5(R)	500 (最大 150W)
MP45A4(R)	MP45A5(R)	
MP75A4(R)	MP75A5(R)	
MP105A4(R)	MP105A5(R)	
MP155A4(R)	MP155A5(R)	
MP210A4(R)	MP210A5(R)	
MP350A4(R)	MP350A5(R) MP350A6(R)	500 (最大 300W)
MP420A4(R)	MP470A5(R) MP470A6(R)	
MP550A4(R)		
MP700A4(R)	MP700A5(R) MP700A6(R)	
MP825A4(R)	MP825A5(R) MP825A6(R)	
MP900A4(R)		
MP1200A4(R)	MP1200A5(R) MP1200A6(R)	
MP1850A4(R)	MP1850A5(R) MP1850A6(R)	

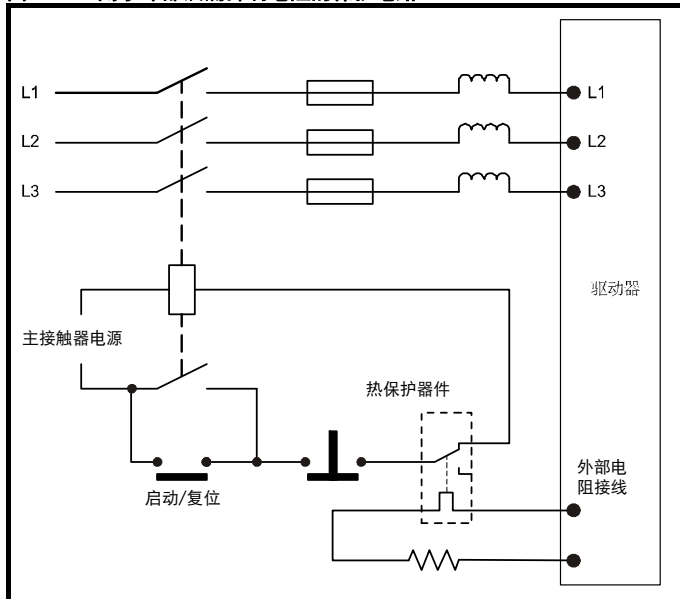


**过载保护**  
若选用的外部抑制器电阻值或功率额定值比推荐的额定值小，则必须在该电阻电路中安装一过载保护装置 (参考图 4-13)。



**外部浪涌抑制电阻器保护参数设置**  
Mentor MP 驱动器软件具有过载保护功能。若错误配置 Pr 11.62, Pr 11.63 和 Pr 11.64 参数，如 *Mentor MP 高级用户手册* 所描述的会导致电阻过载。

图 4-13 用于外部浪涌抑制电阻的保护电路



## 4.8 接地漏电流

接地漏电流取决于是否安装有外置的 EMC 滤波器。可以从滤波器制造商的数据手册中查到外置的 EMC 滤波器的接地漏电流。

**无外部 EMC 滤波器:**

<1mA

### 4.8.1 残余电流检测装置 (RCD) 的使用

有 3 种通用类型的 ELCB/RCD:

1. 交流型 - 检测交流故障电流
2. A 型 - 检测交流和脉动直流故障电流 (假定每半个周期内直流电都会至少有一次达到 0。)
3. B 型 - 检测交流、脉动直流及平滑直流故障电流
  - 交流型和 A 型不可用于 Mentor MP 驱动器
  - B 型可以用于所有 Mentor MP 驱动器



仅 B 型 ELCB / RCD 适合与 Mentor MP 驱动器配合使用。

若使用外置的 EMC 滤波器，必须有至少 50ms 的延迟以防止出现误告警。若所有相没有同时上电，漏电流可能会超过故障水平。

**注意**

驱动器安装人员必须确保驱动器符合适用于其使用环境的 EMC 规范。

## 4.9 电磁兼容性 (EMC)

Mentor MP meets 在无预防措施的情况下满足第 165 页表 12-43 *抗干扰合规性* 所规定的抗干扰要求。

**注意**

在特定应用下，即控制电缆过长或在建筑物之外，则可能会要求采用特殊方法。参见第 46 页第 4.9.4 节 *控制电路抗浪涌能力 - 建筑物外的长电缆接线*。

任何一个功率连接都可能产生射频噪声发射，比如市电和辅助交流电源连接、电枢和磁场输出端子。

对于重工业环境的许多应用，噪声发射不会对其它设备造成干扰。

若必须要限制射频发射，则应选择合适的方法以满足相关要求。

### 4.9.1 功率驱动器系统标准

功率驱动器 (PDS) 所满足的 EMC 标准 IEC 61800-3, EN 61800-3:2004 类别 C3。

为满足该标准，必须安装一标准电枢滤波器和一标准磁场滤波器。关于 EMC 滤波器更多交叉参考信息，请参见第 46 页表 4-20 *Mentor MP 和 EMC 滤波器交叉参考信息*。

磁场和电枢电路接线必须使用屏蔽电缆并且屏蔽层必须 2 端接地。该标准适用于电缆长度达 100m 的情况。

### 4.9.2 通用标准和 PDS 标准类别 C2


满足工业环境类别的通用发射标准 IEC 61000-6-4:2007 和 EN 61000-6-4, 以及 PDS 标准类别 C2。

为满足该标准，必须安装一标准磁场滤波器和一高性能电枢滤波器。关于 EMC 滤波器更多交叉参考信息，请参见第 46 页表 4-20 *Mentor MP 和 EMC 滤波器交叉参考信息*。

磁场和电枢电路接线必须使用屏蔽电缆并且屏蔽层必须 2 端接地。该标准适用于电缆长度达 100m 的情况。

### 4.9.3 EMC 滤波器信息

参考第 33 页图 4-1 了解可选 EMC 滤波器的位置。参见表 4-20 以了解可以直接从 Epcos 和 Schaffner 采购到的 EMC 滤波器。



线路电抗器必须连接在滤波器端子和功率输入端子之间，如图 4-1 所示。不满足该要求可能会造成晶闸管损坏。

**CAUTION**

表 4-20 Mentor MP 和 EMC 滤波器交叉参考信息

型号	制造商部件号				
	Schaffner 电柜标准	Schaffner 高性能电柜	Epcos 电柜高性能	Schaffner 标准磁场滤波器	Epcos 标准磁场滤波器
MP25A4(R)	FN3270H-80-35	FN3258-75-52	B84143-A66-R105	FN3280H-8-29	W62400-T1262D004
MP45A4(R)			*B84143-A90-R105		
MP75A4(R)					
MP105A4(R)	FN3270H-200-99	FN3258H-180-40	B84143BO250S080	FN3280H-8-29	
MP155A4(R)					
MP210A4(R)					
MP350A4(R)		FN3359-800-99		FN3280H-8-29	
MP420A4(R)					
MP550A4(R)					
MP700A4(R)					
MP825A4(R)					
MP900A4(R)					
MP1200A4(R)					
MP1850A4(R)					
		FN3359-1600-99			


\* 若 Mentor MP 的输入电流超过 66 安培则要求使用该滤波器。

表 4-21 符合发射标准

型号	滤波器			
	无	磁场: 标准 电柜: 标准	磁场: 标准 电柜: 高性能	
MP25A4(R)	C4	C3	C2	
MP45A4(R)				
MP75A4(R)				
MP105A4(R)				
MP155A4(R)				
MP210A4(R)				
MP350A4(R)				
MP420A4(R)				
MP550A4(R)				
MP700A4(R)				
MP825A4(R)				
MP900A4(R)				
MP1200A4(R)				
MP1850A4(R)				

关键点 (允许发射水平按照降序显示):

- C4 EN 61800-3:2004 第二类环境, 受限制配电 (可能要求采用额外措施以防止干扰)
- C3 EN 61800-3:2004 第二类环境, 非受限配电
- C2 工业通用标准 EN 61000-6-3:2007  
EN 61800-3:2004 第一类环境, 受限制配电 (EN 61800-3:2004 要求以下注意事项)



依据 IEC 61800-3, 该产品属于受限配电类别。在居住环境下, 该产品可能产生无线电干扰, 在该情况下, 用户可能需要采取足够的相关措施。

**CAUTION**

C1 民用通用标准 :EN 61000-6-3:2007  
EN 61800-3:2004 第一类环境, 非受限配电

EN 61800-3:2004 定义如下内容:

- 第一环境包括居民区。也包括一些设施, 该设施不通过中间变压器直接连接到低压供电网络以向民用设施供电。
- 第二类环境包括除了直接连接到低压供电网络以向民用设备供电的设施之外的所有设施。
- 受限制配电是指一种配电销售模式, 在该模式下制造商限制为一些供应商、客户或用户提供设备, 因为这些供应商、客户和用户在驱动器应用的 EMC 要求方面存在技术竞争。

#### 4.9.4 控制电路抗浪涌能力 - 建筑物外的长电缆接线

控制电路的输入/输出接口是针对机器和小型系统内的普通应用设计, 没有任何特殊防护措施。

对于可能会暴露在高能量浪涌电压的应用, 可能需要采取一些特殊措施防止故障或损坏。闪电或接地严重故障会造成浪涌, 这样在普通接地点之间会产生瞬态高压。当线路延伸在建筑物外面时会造成风险。

作为一般规则, 若线路经过建筑物外围驱动器所在位置, 或建筑物内的电缆长度超过 30 米, 建议采用额外的预防措施。应使用以下技术:

1. 电流隔离, 即不要把 0V 控制端子连接到大地。控制接线避免环路, 即确保每根控制接线有其自己的回线 (0V)。
2. 屏蔽电缆应该有额外的接地连接。电缆的屏蔽层要在两端接地, 另外, 接地导体两端的电缆必须由一根电源接地线连接 (等电位连接线), 该接地线的截面积至少为 10mm<sup>2</sup>, 或至少是信号电缆屏蔽层截面积的 10 倍, 或符合工厂的电气安全要求。这确保故障或浪涌电流主要流经接地电缆而非信号电缆屏蔽层。若建筑物或工厂有一个经过精心设计的公共接地网络, 则无需采用此防护措施。

3. 额外的过压抑制 -对于模拟量和开关量输入输出, 应该把一齐纳二极管网络或一产品化浪涌抑制器并联连接到输入电路上, 如图 4-14 和图 4-15 所示。

图 4-14 开关量和单极输入和输出的浪涌抑制

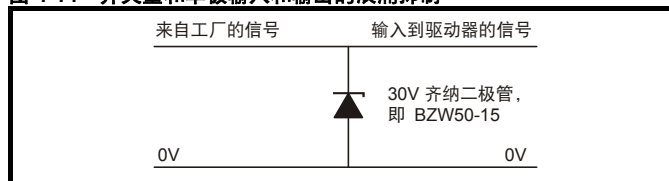
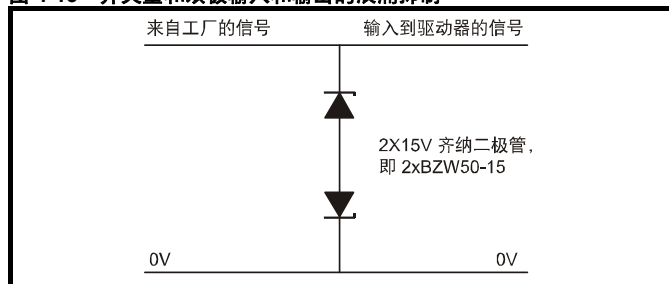


图 4-15 开关量和双极输入和输出的浪涌抑制



市场上可采购到轨道安装模块形式的浪涌抑制器件, 如 Phoenix Contact 生产的浪涌抑制器件。

- 单极 TT-UKK5-D/24 DC
- 双极 TT-UKK5-D/24 DC

这些器件不适用于编码器信号或快速数字量网络, 因为二极管的电容对信号有负面影响。大多数编码器的信号电路和电机结构隔离, 在此种情况下无需防护措施。对于数据网络, 请遵循特定网络的相关建议。

## 4.10 串行通信接线

Mentor MP 有一串行通信口 (串口), 作为标准接口支持两线 EIA (RS)-485 通信。参见表 4-22 了解 RJ45 连接器的详细情况。

图 4-16 串行通信口

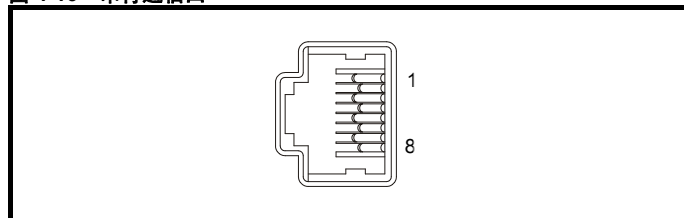


表 4-22 RJ45 接线

引脚	功能
1	120Ω 终端电阻
2	RX TX
3	0V 隔离
4	+24V (100 mA)
5	0V 隔离
6	TX 使能
7	RX\ TX\
8	RX\ TX\ (若要求用终端电阻器, 跳线 (连接) 到 1 脚)
机壳	0V 隔离

该通信口为通信网络提供 2 个负载。最少数量的连接为 2、3、7 和屏蔽层。任何时候都必须采用屏蔽电缆。

### 4.10.1 串口的隔离

串行 PC 通信口具有双重隔离并满足 EN 50178:1998 的 SELV 要求。

为满足 IEC 60950 (IT 设备) SELV 的要求, 控制计算机需要接地。另外一种方法: 当使用笔记本电脑或类似不提供接地的装置, 必须在通信接线上装配隔离装置。

**WARNING**

我们设计了一种隔离串行通信接线用来把驱动器连接到 IT 设备 (比如笔记本电脑), 可从驱动器供应商处订购该电缆。关于详细信息, 请参考表 4-23。

表 4-23 隔离的串行通信接线详细信息

部件号	说明
4500-0087	CT EIA232 通信电缆
4500-0096	CT USB 通信电缆

该“隔离的串行通信接线”按照 IEC 60950 做了加强绝缘并可用于海拔 3,000m 以下高度。

#### 注意

当适用 CT EIA232 通信电缆时, 现有的波特率被限制在 19.2k 波特率。

### 4.10.2 多点通讯网络

该驱动器可通过其串行通信口按照以下规则连接到 2 线 EIA485 多点通讯网络:

#### 接线

尽管可适用短型连接, 但该网络应该采用菊花链状连接而非星形连接。

最小连接是引脚 2 (RX TX)、3 (隔离 0V)、7 (RX\ TX\ ) 以及屏蔽层。

每个驱动器的引脚 4 (+24V) 可以连接在一起, 但是在多个驱动器之间无均分负荷功能, 因此可获得的最大功率仍然是单个驱动器的功率。(若引脚 4 没有连接到网络中的其它驱动器, 并且有单独的负载, 则可从每个驱动器的引脚 4 获得最大功率。)

#### 终端电阻器

若驱动器在网络末端, 则应把引脚 1 和引脚 8 连接到一起。这样可在 RXTX 和 RX\TX\ 之间连接一个内部的 120Ω 终端电阻器。(若末端设备不是驱动器或用户想使用自己的终端电阻, 则应该在末端设备的 RXTX 和 RX\TX\ 之间连接一个 120Ω 终端电阻。)

除非波特率很高, 若主机连接到单个驱动器则不应该使用终端电阻。

#### CT 通信电缆

CT 通信电缆可以在多点通信网络上使用, 但只是在需要诊断和设置的场合下偶尔使用。网络必须完全由 Mentor MP 组成。

若使用 CT 通信电缆, 则引脚 6 (TX 使能) 应该连接到所有驱动器并且引脚 4 (+24V) 应该连接到至少一个驱动器以为线路中的变换器提供电源。

一个网络上只可使用一个 CT 通信电缆。

### 4.11 屏蔽接线

必须遵循这些说明以确保编码器电路具有抗射频发射和噪音干扰能力。建议严格遵循编码器电缆接线说明, 并使用驱动器的接地支架和接地夹来端接驱动器侧的屏蔽层。

#### 4.11.1 机电电缆

若对 EMC 发射有严格要求, 则需针对电枢和磁场电路使用完全屏蔽的机电电缆。使用一跳线 (连接线) 把机电电缆的屏蔽层连接到电机框架的接地端子上, 该跳线应尽可能短, 不超过 50 毫米 (2 英寸)。最好把屏蔽层做 360 度端接, 连接到电机端子机壳上。

#### 4.11.2 编码器电缆

为了获得最佳屏蔽效果, 使用带整体屏蔽的电缆并且对单独的双绞线有独立的屏蔽层。参见第 53 页第 4.15 节 编码器接线。

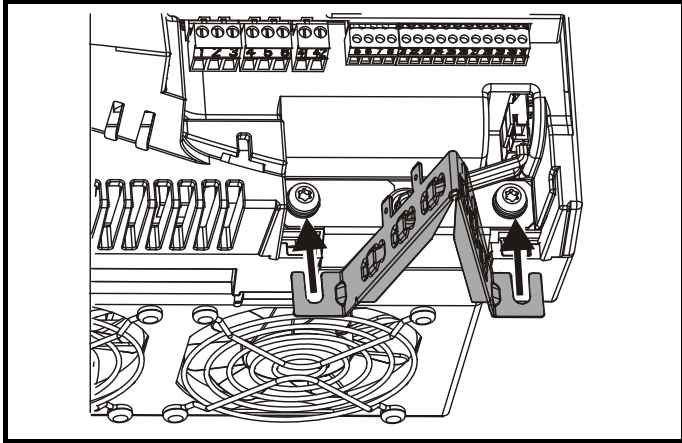
#### 4.11.3 控制电缆:

建议对信号电缆做屏蔽层。这对于编码器电缆尤其重要, 并强烈建议对模拟信号电缆采用屏蔽层。对于数字信号, 在盘柜内无需使用屏蔽电缆, 但对于外部电路, 尤其是瞬态信号会引起状态变化的输入电路 (比如锁存输入), 建议采用屏蔽电缆。

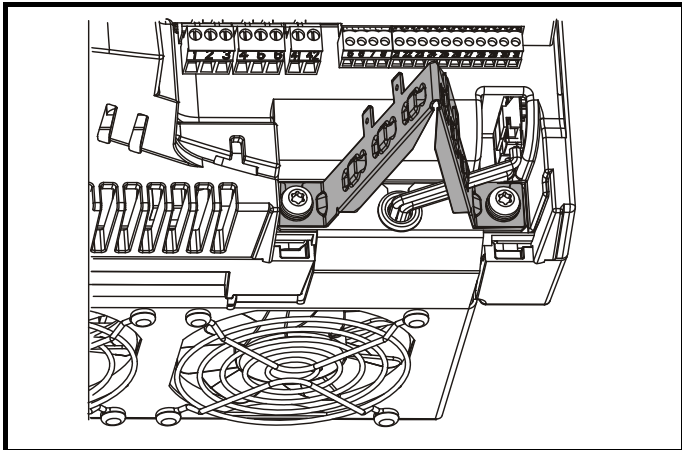
### 4.11.4 接地硬件

该驱动器配备有接地支架从而可以符合 EMC 要求。这样提供了一个便利的方法，从而可实现电缆屏蔽层直接接地，而无需使用“辫子”。电缆屏蔽层可以裸露，并可使用金属夹或夹头或线扣将其固定在接地支架上。注意在任何情况下屏蔽层必须从线夹到驱动器端子保持连续，并符合特定信号的接线细节。

图 4-17 接地支架固定

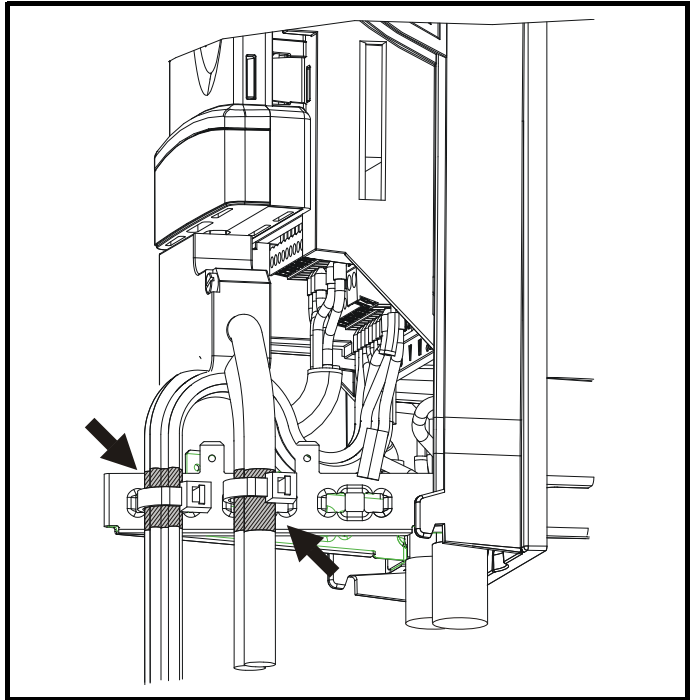


使用 T25 Torx 螺丝刀松开接地线螺丝 (2 x M5 x 10) 并按照所示方向滑动接地架。滑动到位后，再次以 3Nm (2.21 lb ft) 拧紧接地线 M5 x 10 螺丝。



快速连接端子位于接地支架上，可用于驱动器 0V 接地（在用户需要情况下）。

图 4-18 使用接地支架将信号电缆屏蔽接地



### 4.12 尺寸为 2C/2D 的驱动器风机连接

位于 Mentor MP 尺寸 2C/2D 的底部风道上的双风扇单元需要连接到电源。风扇可以配置成 230Vac (厂家设置) 供电或 115Vac 供电，如风扇连接旁边的标签所示。当连接风扇电源时，需用最大为 1.2 Nm (0.88 lb ft) 到 2 Nm (1.47 lb ft) 的力矩紧固控制螺钉。

图 4-19 风扇连接

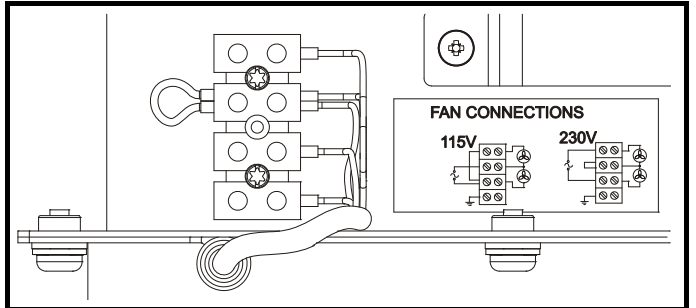


表 4-24 风扇电源规格

风扇配置	供电电源规格
230V	230V ±10%
115V	115V ±10%

接线规格应该是 300V 额定值。电流额定值至少为 3A，符合本地接线规范。线路应该由 3A 无延时熔断器保护，如 gG、CC 级或 J 级，额定值至少为 300V，并符合本地接线规范。



## 4.13 控制连接

参考图 4-20 以了解不同电源接线。

### 4.13.1 一般信息

表 4-25 控制接线由以下方面组成：

功能	数量	现有控制参数	端子号
差动模拟量输入	1	目标、偏置、取反与标定	5,6
单端模拟量输入	2	模式、偏置、标定、取反与目标	7,8
模拟量输出	2	源、模式与标定	9,10
开关量输入	3	目标、取反与逻辑选择	27, 28, 29
开关量输入/输出	3	输入/输出模式选择, 目标/源、取反与逻辑选择	24, 25, 26
继电器	2	源与取反	51, 52, 53 61, 62, 63
驱动器使能	1	逻辑选择	31
+10V 用户输出	1		4
+24V 用户输出	1		22
0V 公共	6		1, 3, 11, 21, 23, 30
+24V 外部输入	1		2

**关键：**

**目标参数** 显示正在由端子功能控制的参数。

**源参数：** 显示正在由端子输出的参数。

模拟量 - 显示端子工作模式，即电压：0-10V，电流：

**模式参数：** 4-20mA 等。

开关量 - 显示端子工作模式，即：正负逻辑，开路集电极。

可在菜单 7 中对所有模拟端子功能进行编程。

可在菜单 8 中对所有开关量端子功能(包括继电器)进行编程。

Pr 6.04 参数设置会引起 T25 到 T27 开关量输入功能发生变化。更多信息，请参见第 144 页第 11.22.5 节 *启动/停止逻辑模式*。



如果需将控制电路连接至列为安全超低电压 (SELV) 类别的其它电路 (例如连接至个人电脑) 时，必须应用额外的绝缘隔离装置，以维持其 SELV 级别。



若开关量输入或输出 (包括驱动器使能输入) 与感性负载 (如：接触器或电机制动装置) 并联，需在负载线圈上安装合适的抑制装置 (如：二极管或压敏电阻器)。若未使用任何抑制装置，过压尖峰可导致驱动器上的开关量输入损坏。



仅通过基本绝缘 (单层绝缘) 使控制电路与电源线路隔离。安装人员必须确保交流电源电压应用场合至少采用一层规定内的绝缘层 (辅助绝缘)，以使外部控制电路与人体隔离。



状态继电器触点属于 II 类过压。

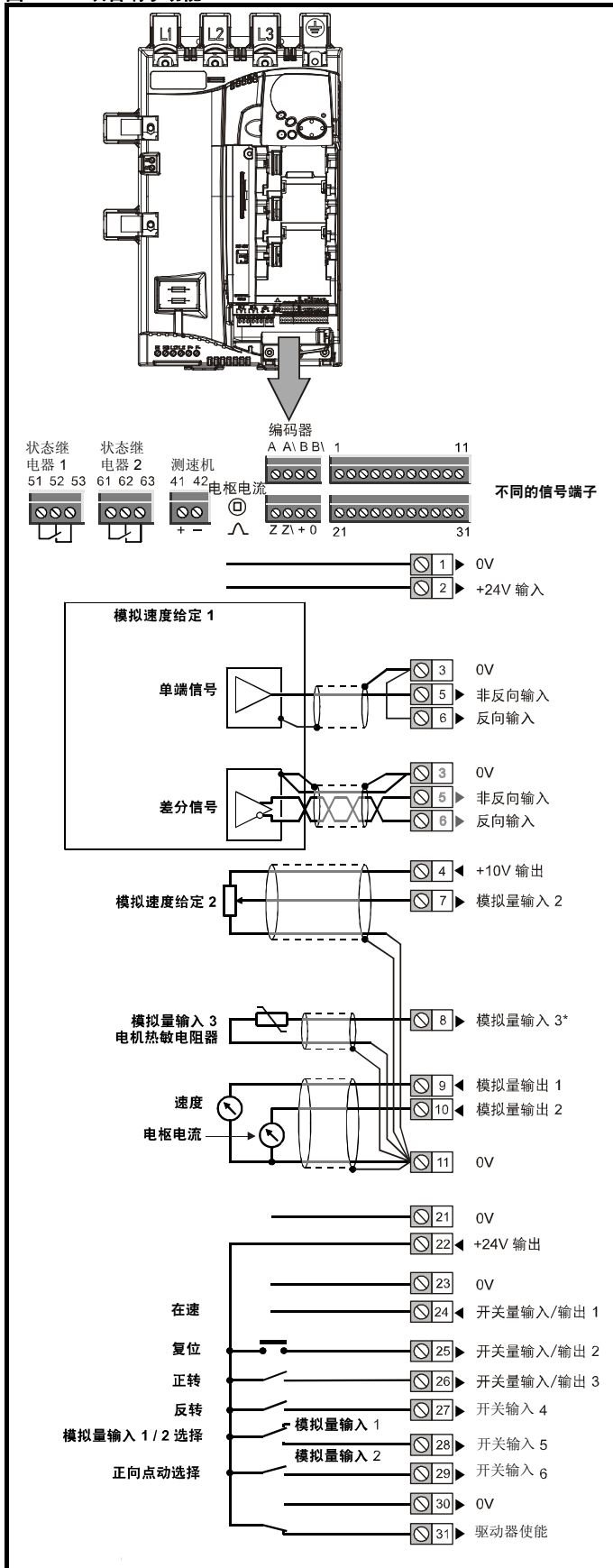


在继电器电路中应提供熔断器或其他过电流保护。

表 4-26 用于控制接线的推荐的电缆尺寸

端子	最小电缆尺寸	最大电缆尺寸
电枢	0.5mm <sup>2</sup> 20 AWG	5mm <sup>2</sup> 10 AWG
辅助		1.31mm <sup>2</sup> 16 AWG
控制输入/输出		
编码器		
测速发电机		2.5mm <sup>2</sup> 12 AWG
状态继电器		

图 4-20 缺省端子功能



\*美国标准默认热敏电阻器无效

## 4.14 一般信息

### 4.14.1 控制端子规格

1 0V 公共	
功能	所有外部装置的公共连接

2 +24V 外部输入	
功能	给控制电路供电而无需给功率级电路供电
标称电压	+24.0Vdc
最小连续工作电压	+19.2Vdc
最大连续工作电压	+30.0Vdc
最小启动电压	21.6Vdc
推荐电源	60W 24Vdc 标称
推荐熔断器	3A, 50Vdc

3 0V 公共	
功能	所有外部装置的公共连接

4 +10V 用户输出	
功能	外部模拟装置供电
电压误差范围	±1%
标称输出电流	10mA
保护	限流及故障 @12mA

精密给定模拟量输入 1	
5 非反向输入	
6 反向输入	
缺省功能	速度给定
输入类型	双极差分模拟 (对于单端使用, 连接端子 6 到端子 3)
全电压范围	±10.0V ±1.5%
最大绝对值电压范围	+30V, -18V 相对 0V
共模工作电压范围	±16V
输入电阻	94kΩ
分辨率	14 位加符号
单调	是
死区	无
跳变	无
最大偏置	±5mV
最大非线性	±0.05% 全电压范围
最大增益不对称	±.2%
输入滤波器带宽单极	~1kHz
采样周期带宽	250μs: 若配置有 Pr 1.36, Pr 1.37, Pr 3.19 和 Pr 4.08 目标参数。4ms: 其它所有目标参数

<b>7</b>	<b>模拟量输入 2</b>
缺省功能	速度给定
输入类型	单极电压和电流
模式由...控制	Pr 7.11
<b>工作于电压模式</b>	
全电压范围	$\pm 10.0V \pm 0.5\%$
最大偏置	$\pm 33mV$
最大电压绝对值	$\pm 36V$ 相对 0V
输入电阻	$>94k\Omega$
<b>工作于电流模式</b>	
电流范围	0 到 20mA $\pm 5\%$ , 20 到 0mA $\pm 5\%$ , 4 到 20mA $\pm 5\%$ , 20 到 4mA $\pm 5\%$
最大偏置	120 $\mu A$
最大电压绝对值	$\pm 36V$
等效输入电阻	$\sim 100\Omega$
<b>所有模式共有</b>	
分辨率	10 位带符号
采样周期	250 $\mu s$ : 若配置有 Pr 1.36, Pr 1.37, Pr 3.19 和 Pr 4.08 目标参数。4ms: 其它所有目标参数

<b>8</b>	<b>模拟量输入 3</b>
缺省功能	热敏电阻器
输入类型	单极电压和电流以及热敏电阻器
模式由...控制	Pr 7.15 (in01, 0.81)
<b>工作于电压模式</b>	
电压范围	$\pm 10.0V \pm 5\%$
最大偏置	$\pm 33mV$
最大电压绝对值 范围	$\pm 36V$ 相对 0V
输入电阻	$>94k\Omega$
<b>工作于电流模式</b>	
电流范围	0 到 20mA $\pm 5\%$ , 20 到 0mA $\pm 5\%$ , 4 到 20mA $\pm 5\%$ , 20 到 4mA $\pm 5\%$
最大偏置	120 $\mu A$
最大电压绝对值	$\pm 36V$ max
等效输入电阻	$\sim 100\Omega$
<b>工作于热敏电阻器输入模式</b>	
内部上拉电压	$<5V$
故障阈值电阻值	3.3k $\Omega \pm 10\%$
复位电阻值	1.8k $\Omega \pm 10\%$
短路检测电阻值	50 $\Omega \pm 40\%$
<b>所有模式共有</b>	
分辨率	10 位带符号
采样周期	250 $\mu s$ : 若配置有 Pr 1.36、Pr 1.37、Pr 3.19 和 Pr 4.08 目标参数。4ms: 其它所有目标参数

<b>9</b>	<b>模拟量输出 1</b>
<b>10</b>	<b>模拟量输出 2</b>
端子 9 缺省功能	速度反馈
端子 10 缺省功能	电流反馈
输出类型	双极单端电压或单极单端电流
模式由...控制	
<b>工作于电压模式 (缺省)</b>	
全电压范围	$\pm 10V \pm 5\%$
最大偏置	$\pm 40mV$
最大输出电流	$\pm 35mA$
负载电阻	1k $\Omega$ min
保护	最大 35mA 短路保护
<b>工作于电流模式</b>	
电流范围	0 到 20mA $\pm 5\%$ 4 到 20mA $\pm 5\%$
最大偏置	350 $\mu A$
开路电压	+15V
负载电阻	600 $\Omega$ 最大
<b>所有模式共有</b>	
分辨率	10 位加符号
采样周期	250 $\mu s$ : 若配置有 Pr 1.36, Pr 1.37, Pr 3.19 和 Pr 4.08 目标参数。4ms: 其它所有目标参数

<b>11</b>	<b>0V 公共</b>
功能	所有外部装置的公共连接

<b>21</b>	<b>0V 公共</b>
功能	所有外部装置的公共连接

<b>22</b>	<b>+24V 用户输出</b>
功能	外部数字装置供电
标称输出电流	200mA (包括所有开关量输入/输出)
最大输出电流	240mA (包括所有开关量输入/输出)
保护	限流及故障


<b>23</b>	<b>0V 公共</b>
功能	所有外部装置的公共连接

<b>24</b>	开关量输入/输出 1
<b>25</b>	开关量输入/输出 2
<b>26</b>	开关量输入/输出 3
端子 24 缺省功能	在速输出
端子 25 缺省功能	驱动器复位输入
端子 26 缺省功能	正转输入
类型	正或负逻辑开关量输入, 正或负逻辑推挽输出或开路集电极输出
输入/输出模式由...控制	Pr 8.31, Pr 8.32 和 Pr 8.33
<b>作为输入工作</b>	
逻辑模式由...控制	Pr 8.29
最大绝对值施加电压范围	+30V、-18V 相对 0V
阻抗	6kΩ
输入阈值	10.0V ±0.8V
<b>作为输出工作</b>	
集电器开路输出选择	Pr 8.30
标称最大输出电流	200mA (总电流包括端子 22)
最大输出电流	240mA (总电流包括端子 22)
<b>所有模式共有</b>	
电压范围	0V 到 +24V
采样周期	250μs 若配置有 Pr 6.35 或 Pr 6.36 目标参数。4ms: 其它所有目标参数

<b>27</b>	开关量输入 4
<b>28</b>	开关量输入 5
<b>29</b>	开关量输入 6
端子 27 缺省功能	反转输入
端子 28 缺省功能	本地/远程选择
端子 29 缺省功能	点动选择输入
输入类型	负或正逻辑开关量输入
逻辑模式由...控制	Pr 8.29
电压范围	0V 到 +24V
最大绝对值施加电压范围	+30V、-18V 相对 0V
阻抗	6kΩ
输入阈值	10.0V ±0.8V
采样周期	250μs 若配置有 Pr 6.35 或 Pr 6.36 目标参数。4ms: 其它所有目标参数

<b>30</b>	0V 公共
功能	所有外部装置的公共连接

<b>31</b>	使能
功能	驱动器使能
类型	正或负逻辑开关量输入
最大绝对值施加电压范围	+30V、-18V 相对 0V
输入阈值	10.0V ±0.8V
采样周期	4ms

	驱动器调试输出
功能	瞬态电枢电流反馈
输出类型	单极单端电压
全电压范围	10V ±5% (10V = 2 x 电机额定电流)
最大偏置	7mV
保护	最大 25mA 对地 (0V) 短路保护

型号			驱动器调试输出全范围
MP25A4(R)	MP25A5(R)		2.29 x 驱动器额定电流 (Pr 11.32)
MP45A4(R)	MP45A5(R)		2.30 x 驱动器额定电流 (Pr 11.32)
MP75A4(R)	MP75A5(R)		2.42 x 驱动器额定电流 (Pr 11.32)
MP105A4(R)	MP105A5(R)		2.29 x 驱动器额定电流 (Pr 11.32)
MP155A4(R)	MP155A5(R)		2.30 x 驱动器额定电流 (Pr 11.32)
MP210A4(R)	MP210A5(R)		2.41 x 驱动器额定电流 (Pr 11.32)
MP350A4(R)	MP350A5(R)	MP350A6(R)	2.73 x 驱动器额定电流 (Pr 11.32)
MP420A4(R)			2.27 x 驱动器额定电流 (Pr 11.32)
	MP470A5(R)	MP470A6(R)	3.34 x 驱动器额定电流 (Pr 11.32)
MP550A4(R)			2.85 x 驱动器额定电流 (Pr 11.32)
MP700A4(R)	MP700A5(R)	MP700A6(R)	2.24 x 驱动器额定电流 (Pr 11.32)
MP825A4(R)	MP825A5(R)	MP825A6(R)	2.46 x 驱动器额定电流 (Pr 11.32)
MP900A4(R)			2.25 x 驱动器额定电流 (Pr 11.32)
MP1200A4(R)	MP1200A5(R)	MP1200A6(R)	3.44 x 驱动器额定电流 (Pr 11.32)
MP1850A4(R)	MP1850A5(R)	MP1850A6(R)	2.23 x 驱动器额定电流 (Pr 11.32)

<b>41</b>	测速发电机正输入
<b>42</b>	测速发电机负输入
功能	测速发电机反馈装置的速度反馈输入
最大电压	300V
反馈标定控制	Pr 3.51 (Fb02, 0.72)
采样周期	4ms



状态继电器触点属于 II 类过压。

WARNING



在继电器电路中应提供熔断器或其它过电流保护。

WARNING

<b>51</b>	继电器 1 公共
<b>52</b>	继电器 1 常闭
<b>53</b>	继电器 1 常开
缺省功能	驱动器 OK 指示器
触点额定电压	240Vac, 安装 II 类过压
触点最大电流额定值	5A AC 240V 5A DC 30V 电阻性负载 0.5A DC 30V 电感负载 (L/R=40ms)
触点最低建议额定值	12V, 100mA
缺省触点位置	电源接通及驱动器 OK 时闭合
采样周期	4ms

<b>61</b>	<b>继电器 2 公共</b>
<b>62</b>	<b>继电器 2 常闭</b>
<b>63</b>	<b>继电器 2 常开</b>
<b>缺省功能</b>	<b>接触器启用</b>
触点额定电压	240Vac, 安装 II 类过压
触点最大电流额定值	5A AC 240V 5A DC 30V 电阻性负载 0.5A DC 30V 电感性负载 (L/R=40ms)
触点最低建议额定值	12V, 100mA
缺省触点位置	当交流或直流接触器需要闭合时闭合此触点
采样周期	4ms

**注意**

当与电感负载一同使用时, 这些继电器将不符合 UL 标准。

**反馈装置连接**

**Ab、Fd、Fr 编码器**

<b>A</b>	<b>通道 A、频率或正转输入</b>
<b>A1</b>	<b>通道 A1、频率或正转输入</b>
<b>B</b>	<b>通道 B、方向或反转输入</b>
<b>B1</b>	<b>通道 B1、方向或反转输入</b>
<b>Z</b>	<b>标识脉冲通道 Z</b>
<b>Z1</b>	<b>标识脉冲通道 Z1</b>
类型	EIA 485 差分接收器
最大输入频率	500kHz
线路负载	<2 台负载
线路终端组件	100Ω 2 - 5V 范围 (可切换)
共模工作范围	+12V 到 7V
相对 0V 的绝对最大施加电压	±25V
绝对最大施加差分电压	±25V

<b>+</b>	<b>+ 电源</b>
<b>0V</b>	<b>0V</b>

**4.15 编码器接线**

只有当安装设备针对射频发射有特定要求时, 才要求额外的措施以防止射频噪声发射

**编码器接线:**

为确保抑制射频发射, 遵循以下要求:

- 使用具有正确阻抗的编码器。
- 使用双绞线单独屏蔽的电缆。
- 把电缆屏蔽层两端分别连接到驱动器与编码器的 0V 处, 屏蔽接线 (辫子) 应尽可能短。
- 电缆应该无中断。若中断无法避免, 则确保在每个中断处的屏蔽连接的“辫子”最短。对于电缆屏蔽终端使用能够提供可靠金属夹连接的接线方法。

当编码器机壳和电机隔离时并且编码器电路和编码器机壳隔离时, 上述要求有效。若编码器电路和电机机壳无隔离, 若有疑问, 则必须满足以下要求以尽可能提高抗噪声干扰能力。

- 屏蔽层应该直接通过夹子连接到编码器以及驱动器的接地支架。可以通过用接线夹连接单个屏蔽层或提供额外的整体屏蔽来实现。

**注意**

应根据编码器制造商的建议进行编码器接线。

**注意**

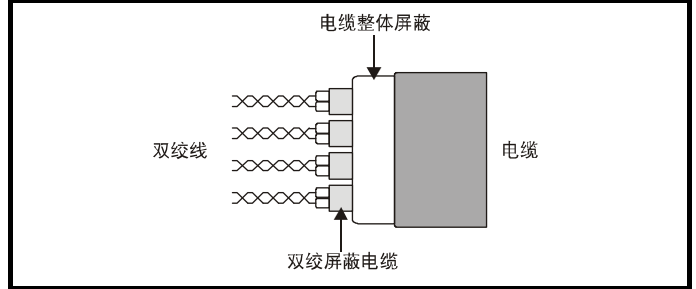
为确保抗噪声干扰能力, 应该使用双层屏蔽电缆。

在某些情况下, 每对差分信号电缆的单个屏蔽层, 或带热敏电阻器接线单独屏蔽的整体屏蔽已经足够。在此情况下, 所有屏蔽层都应该在两端接地或连接到 0V。

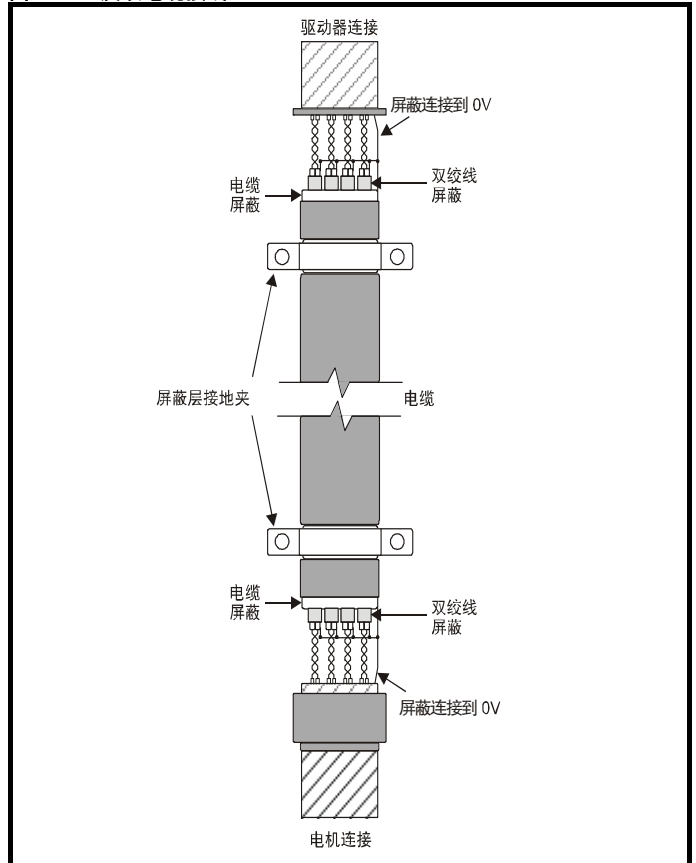
若要求 0V 对带单独屏蔽层的电缆浮地, 则必须采用整体屏蔽。

图 4-21 和图 4-22 给出了电缆和夹接电缆的推荐结构。电缆外皮应剥开, 长度应足够安装电缆夹。屏蔽连接不应出现断裂或开路。电缆夹应该安装在靠近驱动器或反馈装置的位置, 接地板或类似的金属接地表面应该有接地连接。

**图 4-21 反馈电缆, 双绞线**



**图 4-22 反馈电缆接线**



**表 4-27 编码器类型**

<b>Pr 3.38 (Fb07, 0.77) 设定值</b>	<b>说明</b>
<b>Ab (0)</b>	正交增量编码器 (带或不带标识脉冲)
<b>Fd (1)</b>	带频率与方向输出的增量编码器, 带或不带标识脉冲
<b>Fr (2)</b>	带正向与反向脉冲的增量编码器, 带或不带标识脉冲

## 5 入门指导

本章介绍了驱动器的用户界面，菜单结构和安全等级。

### 5.1 认识显示器

Mentor MP 提供两种键盘。SM 键盘配有一个 LED 显示器，MP 键盘配有一个 LCD 显示器。

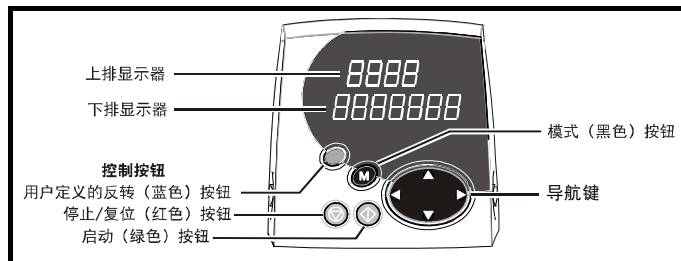
#### 5.1.1 SM 键盘 (LED)

该显示器由两排水平 7 段 LED 显示器组成。


上排显示器显示驱动器状态或正在查看的当前菜单及参数编号。

下排显示器显示参数值或具体类型。

图 5-1 SM-键盘



#### 注意

红色停止  按钮也可用于复位驱动器。

### 5.2 键盘操作

控制按钮

键盘包括：

1. 导航键 - 用来浏览参数结构和更改参数值。
2. 模式键 - 用来切换显示模式、参数浏览和参数编辑、状态。
3. 三个控制按钮 - 若选择键盘模式，则用来控制驱动器。
4. 帮助键 (仅MP-键盘有) - 简单显示描述所选择参数的文本。

帮助键可在其它显示模式和参数帮助模式之间切换。导航键上的向上和向下功能用来浏览帮助文本从而可浏览整个文本。当浏览帮助文本时，导航键上的向左和向右功能无效。

下面的显示图例显示了 SM 键盘和 7 段 LED 显示器。该例子和 MP-键盘相同，不同的是 SM 键盘的底部一行显示信息显示在 MP 键盘顶部第一行的右侧。

#### 5.1.2 MP-键盘 (LCD)

该显示器可显示三行文本。

顶行显示器在左侧显示驱动器状态或正在查看的当前菜单及参数编号，而在右侧显示参数值或具体故障类型。

下面两行显示参数名称或帮助文本。

图 5-2 MP-键盘

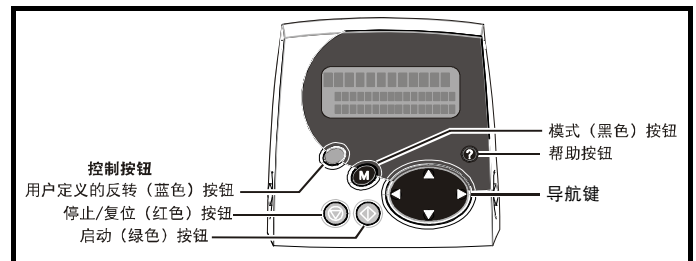
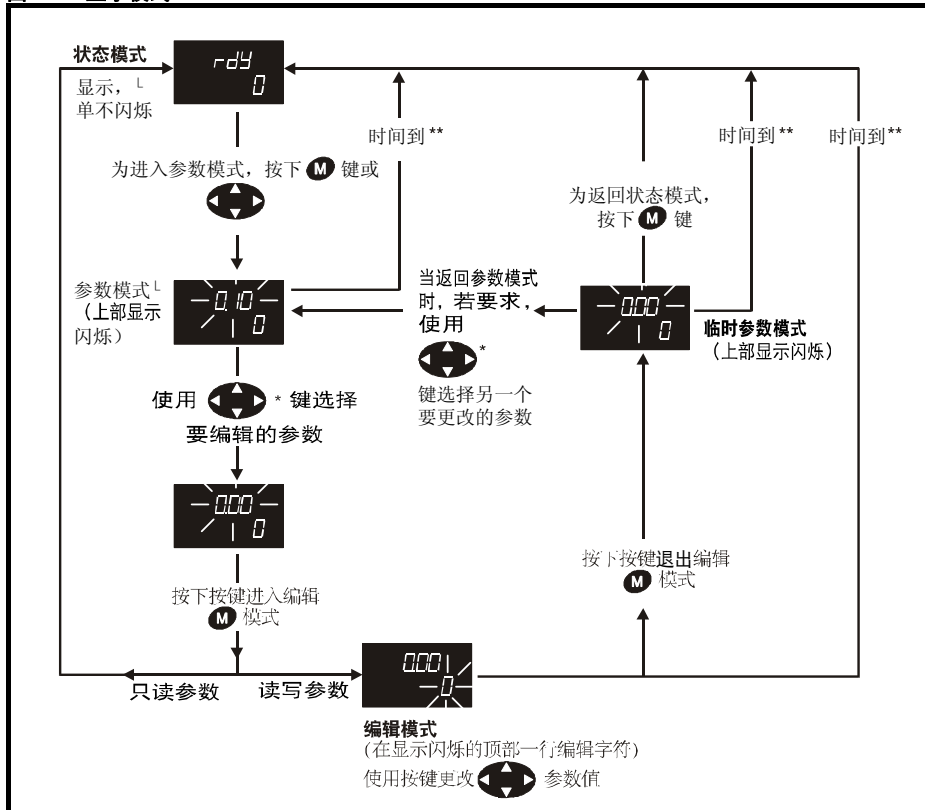
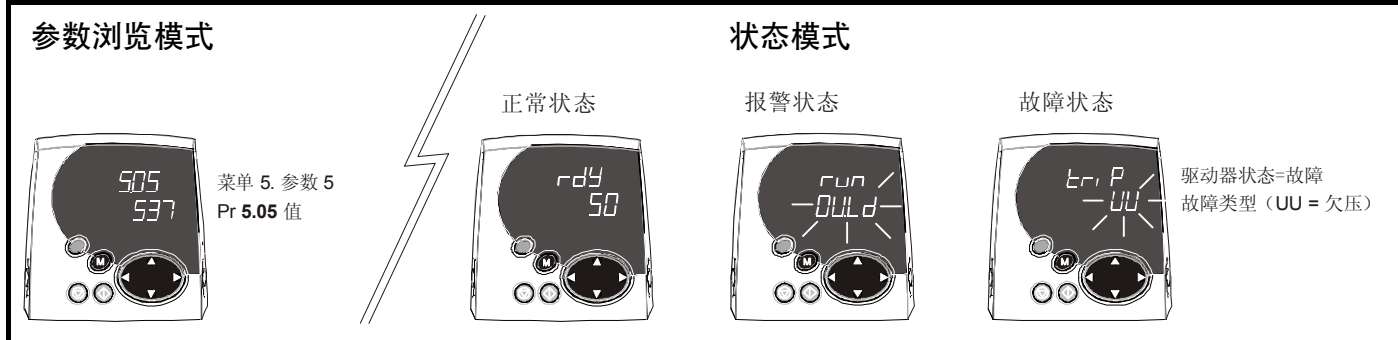


图 5-3 显示模式



\* 只有当 L2 操作有效 Pr 11.44 (SE14, 0.35), 才能用来在菜单之间移动  
 \*\*时间到由 Pr 11.41 定义(缺省值 = 240s).

图 5-4 模式示例



在未经仔细考虑前切勿随意更改参数值，错误的设置会引起损坏或安全风险。

**WARNING**

**注意**

当设置参数值时，先记录新数值以方便下次再次输入。

**注意**

若要求当驱动器的交流电源中断后，新参数值仍有效，必须要在断电前保存新数值。(第 59 页第 5.8 节 保存参数)。

### 5.3 菜单 0 (子参数块)

可用两种方法访问菜单 0。

1. Pr 11.44 (SE14, 0.35) = 0. 子参数块模式。
2. Pr 11.44 (SE14, 0.35) <>0. 线性模式。

菜单 23 包含一些参数，这些参数可使菜单 0 在子参数块的模式下被定制。第一个子参数块是用户定义区域 (USER)，该区域由菜单 22 中的参数配置。作为缺省值，没有参数配置到用户子参数块因此该子参数块是空的。后 7 个子参数块是预定义子参数块。Pr 23.03 到 Pr 23.09 可允许/禁止访问预定义子参数块。

用左右键可在子参数块之间的移动。

Pr 23.01 包含所有子参数块标题。

表 5-1 和图 5-5 显示了当 Pr 11.44 (SE14, 0.35) 被设置为 L1 (0) 时的方向键操作的结果。若 Pr 11.44 (SE14, 0.35) 参数值不是 0，则左右键将允许操作高级参数并且菜单 0 将成为一个线性菜单。

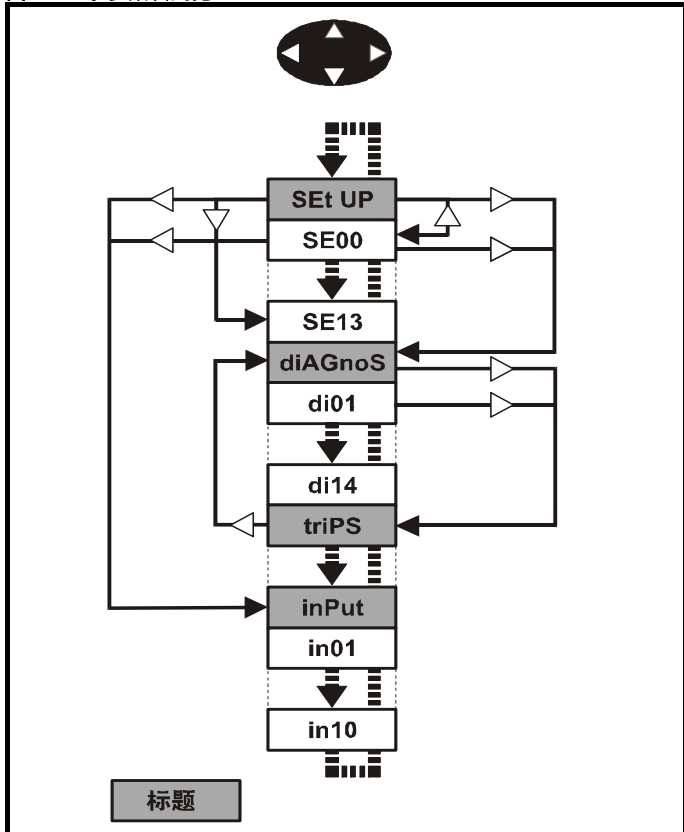
表 5-1 使用键盘浏览

开始位置	操作	结束位置
标题	右	下一标题
	左	前一标题
	向上	标题块中的第一个参数
	向下	标题块中的最后一个参数
参数	右	下一个标题
	左	前一个标题
	向上	标题块中的下一个参数
	向下	标题块中的前一个参数

当移动到用户参数块标题时，只有该参数块中有有效参数时，用户参数块标题才能被显示。当在预先定义的标题参数块之间移动时，只有该预先定义的参数块有效时，该预先定义的标题参数块才能被显示。

当在参数块中的参数间移动时，只有有效的参数被显示。

图 5-5 子参数块浏览



### 代码

该代码定义了参数属性，如下所示：

代码	属性
{X.XX}	拷贝菜单 0 或高级参数
位	1 位参数：显示器显示“开启”或“关闭”
双极	双极参数
单极	单极参数
文本	文本：参数使用字符串而非数字。
SP	空闲：未使用
滤波	已滤波：为方便用户读取参数，数值快速变化的参数显示在驱动器键盘上时已被滤波。
目标参数	目标指针参数：该参数可被用来设定位置（如：菜单/参数号），在该位置的目标数据将被发送。
VM	变量最大值 该参数最大值可以变化。
DP	小数位：指示该参数使用的小数位数量。
ND	无缺省值：当加载该缺省值时（除了该驱动器人为改变或 EEPROM 故障外）该参数未被修改。
依照额定值设定	依照额定值设定参数：因为驱动器的电压及电流额定值不同，此参数可能有不同的值及范围。目标驱动器额定值异于源驱动器时且若驱动器额定电压不同或该文件是一个参数文件时，智能卡不传输具有此种属性的参数。但是，若仅仅是当前额定值不同且该文件和缺省类型文件不同时，可传输该数值
不可复制	非复制参数：复制期间智能卡未传输数据。
不可见参数	不可见参数：在键盘上看不到的参数。
受保护	受保护参数：不可用作目标参数。
用户参数	用户保存参数：用户启用参数保存功能时，参数被保存在驱动器 EEPROM 中。
读写	读/写：用户可写
只读	只读：用户只可读
位缺省 1	位缺省 1/无符号：位参数的缺省值为 1，其标志被设为 1（所有其它位的缺省值为 0）。若标志为 1，非位参数为单极。
断电保存	断电保存参数：当发生欠压 (UV) 故障时，保存在驱动器 EEPROM 中的参数。用户启用参数保存功能时，断电保存参数也会保存在驱动器中。

23.01 子参数块标题	
只读	文本
不可复制	受保护
BU	
⇕	USER (0)、SEt UP (1)、diAGnoS (2)、triPS (3)、SP LOOP (4)、Fb SP (5)、SintEr (6)、inPut (7)
⇒	USER (0)

定义子参数块标题 可被 MP-键盘用来显示和 SM-键盘同样的字符串。



<b>23.02</b>		<b>预定义子参数块模 2 和有效</b>					
只读		不可复制				受保护	BU
⇅	0 到 127				⇨	0	

Pr 23.03 到 Pr 23.09 的 OR。可被 MP 键盘使用。

参数	数值
23.03	1
23.04	2
23.05	4
23.06	8
23.07	16
23.08	32
23.09	64

<b>23.03 - 23.09</b>		<b>预定义子参数块有效</b>					
读写	位					用户保存	BU
⇅	0 到 1				⇨	1	

当该参数被设置为 1 时，则可访问相关的预定义子参数块。当该参数被设置为 0 时，则相关的预定义子参数块被旁路。

参数	说明	显示
23.03	设置	设置
23.04	诊断	diAGnoS
23.05	故障	triPS
23.06	速度环	SP LOOP
23.07	串口	SintEr
23.08	速度反馈	Fb SP
23.09	IO	InPut

## 5.4 预定义子参数块

菜单 0	参数	说明	显示
0.01 到 0.20		由 Pr 22.01 到 Pr 22.20 配置	

### 设置

菜单 0	参数	说明	显示
0.21	1.00	参数 0	SE00
0.22	1.07	最小给定限值	SE01
0.23	1.06	最大给定限值	SE02
0.24	2.11	加速率	SE03
0.25	2.21	减速率	SE04
0.26	1.14	给定选择器	SE05
0.27	5.09	电枢额定电压	SE06
0.28	5.07	电机额定电流	SE07
0.29	5.08	基本速度	SE08
0.30	11.42	参数拷贝	SE09
0.31	5.70	额定磁场电流	SE10
0.32	5.73	额定磁场电压	SE11
0.33	5.77	磁场控制使能	SE12
0.34	5.12	自调谐	SE13
0.35	11.44	安全状态	SE14

## 诊断

菜单 0	参数	说明	显示
0.36	1.01	速度给定选择	di01
0.37	1.03	斜坡前给定	di02
0.38	2.01	斜坡后给定	di03
0.39	3.01	最终速度给定	di04
0.40	3.02	速度反馈	di05
0.41	3.04	速度控制器输出	di06
0.42	4.03	转矩命令	di07
0.43	4.01	电流幅值	di08
0.44	5.56	磁场电流反馈	di09
0.45	5.02	电枢电压	di10
0.46	1.11	给定有效指示灯	di11
0.47	1.12	反转选择指示灯	di12
0.48	1.13	点动选择指示灯	di13
0.49	11.29	软件版本	di14
0.50	0.00	空闲	

## 故障

菜单 0	参数	说明	显示
0.51	10.20	故障 0	tr01
0.52	10.21	故障 1	tr02
0.53	10.22	故障 2	tr03
0.54	10.23	故障 3	tr04
0.55	10.24	故障 4	tr05
0.56	10.25	故障 5	tr06
0.57	10.26	故障 6	tr07
0.58	10.27	故障 7	tr08
0.59	10.28	故障 8	tr09
0.60	10.29	故障 9	tr10

## 速度环

菜单 0	参数	说明	显示
0.61	3.10	速度控制器比例增益	SP01
0.62	3.11	速度控制器积分增益	SP02
0.63	3.12	速度控制器微分增益	SP03
0.64	0.00	空闲	
0.65	0.00	空闲	

## 串口

菜单 0	参数	说明	显示
0.66	11.25	波特率	Si01
0.67	11.23	串行地址	Si02
0.68	0.00	空闲	
0.69	0.00	空闲	
0.70	0.00	空闲	

### 速度反馈

菜单 0	参数	说明	显示
0.71	3.26	速度反馈选择器	Fb01
0.72	3.51	测速机额定值 (V/1000rpm)	Fb02
0.73	3.53	测速机输入模式	Fb03
0.74	3.52	测速机速度反馈	Fb04
0.75	3.34	驱动器编码器每转线数	Fb05
0.76	3.36	编码器电源	Fb06
0.77	3.38	编码器类型	Fb07
0.78	3.39	编码器终端电阻选择	Fb08
0.79	3.27	编码器速度反馈	Fb09
0.80	0.00	空闲	

### IO

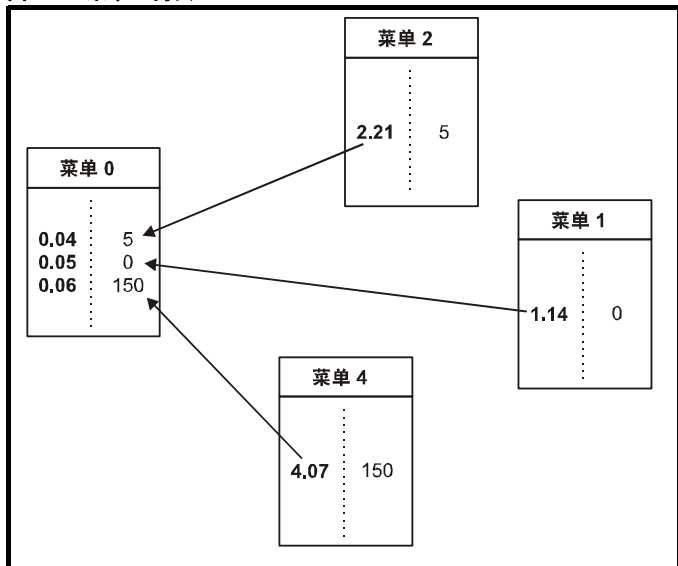
菜单 0	参数	说明	显示
0.81	7.15	模拟量输入 3 模式	in01
0.82	7.01	模拟量输入 1	in02
0.83	7.02	模拟量输入 2	in03
0.84	7.03	模拟量输入 3	in04
0.85	8.01	输入/输出状态 1	in05
0.86	8.02	输入/输出状态 2	in06
0.87	8.03	输入/输出状态 3	in07
0.88	8.04	输入状态 4	in08
0.89	8.05	输入状态 5	in09
0.90	8.06	输入状态 6	in10

关于子参数块更多信息，请参阅 *Mentor MP 高级用户手册*。

## 5.5 菜单 0 (线性)

菜单 0 被用来汇集各种常用参数，从而使驱动器基本设置更加容易。相关参数从高级菜单中拷贝进入菜单 0，这样这些参数保存在两个位置。更多信息，请参见第 56 页第 5.3 节 *菜单 0 (子参数块)*。

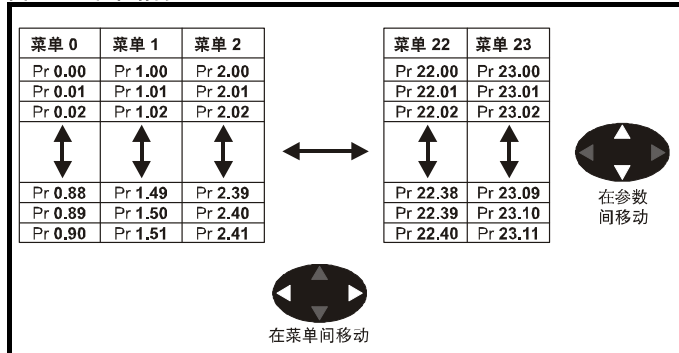
图 5-6 菜单 0 拷贝



## 5.6 菜单结构

驱动器参数结构由菜单和参数组成。驱动器开始以子菜单模式启动。若可访问 L2 (L2) (参考 Pr 11.44 (SE14, 0.35))，左右键可用来在编号菜单之间移动。更多信息，请参见第 60 页第 5.13 节 *用户安全和参数操作级别*。

图 5-7 菜单结构



- 菜单和参数可双向滚动。
- 例如：
- 若最后一个参数被显示，再次按下按键将使显示器向回滚动并显示第一个参数。
  - 当在菜单之间切换时，驱动器可以记忆一个特定菜单中最后浏览过的参数并显示该参数。菜单和参数可双向滚动。

## 5.7 高级菜单

高级菜单由一组和驱动器特定功能和特征有关的参数组成。菜单 0–23 在两种键盘上都可看到。只有 MP 键盘 (LCD) 具有菜单 40 到 41。当安装有 SM 应用模块时，可通过 MP 键盘 (LCD) 浏览菜单 70 到 91。

表 5-2 高级菜单描述

菜单	说明	LED	LCD
0	用于快速/简易设置的常用基本设置参数	✓	✓
1	速度给定	✓	✓
2	斜坡	✓	✓
3	速度反馈和速度控制	✓	✓
4	转矩和电流控制	✓	✓
5	电机控制包括磁场控制器	✓	✓
6	定序器和时钟	✓	✓
7	模拟量输入/输出	✓	✓
8	开关量输入/输出	✓	✓
9	可编程逻辑、电动电位器与二进制和	✓	✓
10	状态与故障	✓	✓
11	驱动器一般设置	✓	✓
12	阈值检测器与变量选择器	✓	✓
13	位置控制	✓	✓
14	用户 PID 控制器	✓	✓
15	应用模块设置	✓	✓
16	应用模块设置	✓	✓
17	应用模块设置	✓	✓
18	应用菜单 1	✓	✓
19	应用菜单 2	✓	✓
20	应用菜单 3	✓	✓
21	第二电机参数	✓	✓
22	菜单 0 设置—用户区域	✓	✓
23	菜单 0 子参数块控制	✓	✓
40	键盘配置菜单	X	✓
41	用户滤波菜单	X	✓
70	PLC 寄存器	X	✓
71	PLC 寄存器	X	✓
72	PLC 寄存器	X	✓
73	PLC 寄存器	X	✓
74	PLC 寄存器	X	✓
75	PLC 寄存器	X	✓
85	定时器功能参数	X	✓
86	开关量输入/输出参数	X	✓
88	状态参数	X	✓
90	一般参数	X	✓
91	快速访问参数	X	✓

关键: ✓= 可用  
 X = 不可用

表 5-3 菜单 40 参数描述

参数	范围(⇅)	
40.00	参数 0	0 到 32767
40.01	语言选择	英语及 (0)、定制 (1)、法语 (2)、德语 (3)、西班牙语 (4)、意大利语 (5)
40.02	软件版本	999999
40.03	保存到存储器	空闲(0)、保存(1)、恢复 (2)、缺省值 (3)
40.04	LCD 对比度	0 到 31
40.05	驱动器和属性数据库上传被旁路	升级(0)、旁路(1)
40.06	浏览推荐内容控制	正常 (0)、过滤 (1)
40.07	键盘安全代码	0 到 999
40.08	通讯通道选择	禁止 (0)、插槽 1 (1)、插槽 2 (2)、插槽 3 (3)、从机 (4)、直接 (5)
40.09	硬件关键代码	0 到 999
40.10	驱动器节点 ID (地址)?	0 到 255
40.11	闪存 ROM 存储器容量	4Mbit (0)、8Mbit (1)
40.19	字符串数据库版本号	0 到 999999
40.20	屏幕保护字符串及启用	无(0)、缺省值 (1)、用户 (2)
40.21	屏幕保护时间间隔。	0 到 600
40.22	Turbo 浏览时间间隔	0 到 200ms
40.23	产品识别	Unidrive SP (0), Commander SK (1), Mentor MP (2), Affinity (4), Digitax ST (5)

表 5-4 菜单 41 参数描述

参数	范围(⇅)	
41.00	参数 0	0 到 32767
41.01 到 41.50	浏览滤波源 F01 到 F50	Pr 0.00 到 Pr 22.99
41.51	浏览推荐内容控制	正常 (0)、滤波器 (1)

## 5.8 保存参数

当更改菜单 0 中的参数时，并且按下 **M** 模式键从参数编辑模式切换至参数浏览模式时，新数值会保存。

若该参数已经在高级菜单中更改，则该变化的数值不会被自动保存。必须进行参数保存。

### 步骤

1. 在 Pr **xx.00** 输入 “SAVE (保存)”
2. 或：
  - 按下红色 复位按钮。
  - 复位开关量输入，或
  - 设置 Pr **10.38** 到 100 (确保 Pr **xx.00** 返回至 0) 使用串行通信进行驱动器复位。

## 5.9 恢复参数缺省值

使用这种方法恢复缺省参数值可将缺省值存入驱动器内存中。(Pr **11.44** (SE14, 0.35) 和 Pr **11.30** 不受该步骤影响)。

### 步骤

1. 确保驱动器未使能，即：端子 31 开路或 Pr **6.15** 关闭 (0)
2. 在 Pr **xx.00** 中选择欧洲或美国标准
3. 或：
  - 按下红色 复位按钮。
  - 复位开关量输入，或
  - 设置 Pr **10.38** 到 100 (确保 Pr **xx.00** 返回 0) 使用串行通信进行驱动器复位。

## 5.10 欧洲和美国缺省值的区别

Pr	说明	默认值
2.06	S 斜坡启用	欧洲: 关闭 (0), 美国: 开启(1)
3.51	测速机额定电压 (Fb02, 0.72)	欧洲: 60.00, 美国: 50.00
5.09, 21.09	电板额定电压 (SE06, 0.27)	480V 驱动器欧洲: 440, 美国: 500
5.28	弱磁补偿禁用	欧洲: 关闭(0), 美国 开启 (1)
5.59, 21.08	反电势设定点	480V 驱动器欧洲: 440, 美国: 500
5.65	经济励磁使能	欧洲: 关闭 (0), 美国: 开启(1)
5.70, 21.24	额定磁场电流 (SE10, 0.31)	尺寸 1: 欧洲: 2.00, 美国: 8.00 尺寸 2A & B 欧洲: 3.00, 美国: 20.00 尺寸 2C & D 欧洲: 5.00, 美国: 20.00
5.73, 21.23	额定磁场电压 (SE11, 0.32)	欧洲: 360, 美国: 300
5.75	磁场电压模式	欧洲: 关闭 (0), 美国: 开启 (1)
7.15	模拟量输入 3 模式 (in01, 0.81)	欧洲: th (8), 美国: 电压 6

## 5.11 只显示非缺省值参数

在 Pr xx.00 选择 dIS.dEf, 用户只能看到具有非缺省值的参数。无需通过复位设备来使这些功能有效。为使该功能失效, 返回 Pr xx.00 并输入数值 0。请注意该功能受有效访问级别的影响。更多有关访问级别的详情, 请参阅第 5.13 节 *用户安全和参数操作级别*。

## 5.12 只显示目的参数

在 Pr xx.00 选择 dIS.dESt, 用户只能看到目的参数。无需通过复位设备来使这些功能有效。为使该功能失效, 返回 Pr xx.00 并输入数值 0。请注意该功能受启用的访问级别影响。更多有关访问级别的详情, 请参阅第 5.13 节 *用户安全和参数操作级别*。

## 5.13 用户安全和参数操作级别

参数访问级别决定了用户是否只能访问菜单 0 (子参数块模式) 或除了菜单 0 (线性模式) 外可以访问所有高级菜单 (菜单 1 到 23)。用户安全决定了用户的访问权限是只读还是读写。用户安全和参数访问级别之间可相互独立操作, 如表 5-5 所示。

表 5-5 用户安全和参数访问级别

参数访问级别	用户安全	菜单 0 状态	高级菜单状态
L1	开	子参数块读写	不可见
L1	关闭	子参数块只读	不可见
L2	开	线性读写	读写
L2	关闭	线性只读	只读

RW = 读写访问权限 RO = 只读访问权限

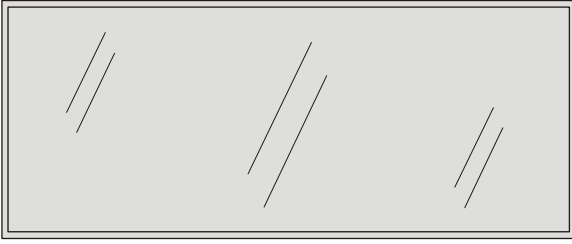
驱动器的缺省设置是参数访问级别 L1 和用户安全开放, 即菜单 0 有读写访问权限, 对高级菜单则不可见。

### 5.13.1 用户安全

用户安全一旦被设定, 则可防止对任何菜单任何参数的写操作(除了 Pr 11.44 (SE14, 0.35) 访问级别外)。

图 5-8 用户安全开放

用户安全开放 — 所有参数: 读/写访问



Pr 0.00	Pr 1.00	.....	Pr 22.00	Pr 23.00
Pr 0.01	Pr 1.01	.....	Pr 22.01	Pr 23.01
Pr 0.02	Pr 1.02	.....	Pr 22.02	Pr 23.02
Pr 0.03	Pr 1.03	.....	Pr 22.03	Pr 23.03
		.....		
Pr 0.89	Pr 1.50	.....	Pr 22.39	Pr 23.10
Pr 0.90	Pr 1.51	.....	Pr 22.40	Pr 23.11

用户安全关闭 — 所有参数: 只读 Pr (除了 Pr 11.44 SE14, 0.35)

Pr 0.00	Pr 1.00	.....	Pr 22.00	Pr 23.00
Pr 0.01	Pr 1.01	.....	Pr 22.01	Pr 23.01
Pr 0.02	Pr 1.02	.....	Pr 22.02	Pr 23.02
Pr 0.03	Pr 1.03	.....	Pr 22.03	Pr 23.03
		.....		
Pr 0.49	Pr 1.50	.....	Pr 22.39	Pr 23.10
Pr 0.90	Pr 1.51	.....	Pr 22.40	Pr 23.11

### 5.13.2 设置用户安全

在参数 Pr 11.30 中输入 1 到 999 之间的数值, 按下 **M** 按钮; 安全代码已经被设置到该数值。为启用用户安全, 必须在 Pr 11.44 (SE14, 0.35) 中把访问级别设置到 LOC。一旦设定驱动器, 安全代码将被启用并且驱动器返回到访问级别 L1。Pr 11.30 数值将回到 0, 目的是隐藏安全代码。此时, 唯一可以被用户更改的参数是访问级别 Pr 11.44 (SE14, 0.35)。

### 5.13.3 解锁用户安全

选择一个可编辑的读写参数, 并按下 **M** 按钮; 显示器上端将显示 CodE。使用箭头按钮设置安全代码并按下 **M** 按钮。输入正确的安全代码后, 显示器将显示在编辑模式下选择的参数。输入错误的安全代码后, 显示器将返回参数查看模式。

为锁定用户安全, 设置 Pr 11.44 (SE14, 0.35) 到 Loc 并按下 **M** 复位按钮。

### 5.13.4 禁用用户安全

对上面描述的解锁安全代码方法进行解锁。将 Pr 11.30 设置为 0 并按下 **M** 按钮。用户安全就会被禁用并且每次驱动器上电时无需再进行解锁就可直接对参数读写。

## 5.14 串行通信

### 5.14.1 简介

Mentor MP 有一标准两线 EIA485 接口 (串行通信口), 通过该串口使用 PC 或控制器可对所有驱动器进行设置、操作和监控。因此, 可以通过串行通信对驱动器进行完全控制而无需键盘或其它控制接线。驱动器支持通过参数配置选择的两个协议:

- Modbus RTU
- CT ANSI

Modbus RTU 被设置为缺省协议, 它可以和随机附带的 CD ROM 上的 PC 调试/启动工具配合使用。

驱动器的串口是一 RJ45 插座, 该插座和功率级电路以及其它控制端子隔离(参加第 47 页第 4.10 节 *串行通信接线* 了解接线和隔离详细信息)。

该通信口对通信网络应用 2 台负载。

### USB/EIA232 到 EIA485 通信

外部 USB/EIA232 硬件接口比如 PC 不能直接和驱动器的 2 线 EIA485 使用。因此，要求用一合适的变换器。

可从 Control Techniques 获得合适的 USB 到 EIA485 以及 EIA232 到 EIA485 隔离变换器：

- CT USB 通信电缆 (CT 部件号 4500-0096)
- CT EIA232 通信电缆 (CT 部件号 4500-0087)

当在 Mentor MP 上使用上述任何一种变换器或其它合适变换器时，建议在网络上不要连接终端电阻。可能需要“连接”变换器内部的终端电阻，具体取决于变换器类型。在变换器的用户手册中一般会给出如何连接终端电阻的信息。

### 5.14.2 串行通信设置参数

上述参数需要根据系统要求设置。

11.24		串行模式							
读写	文本							用户保存	
↕	AnSI (0), rtU (1), Lcd (2)						⇒	rtU (1)	

该参数定义驱动器的 485 通信端口使用的通信协议。可通过驱动器键盘、应用模块或通过通信接口本身更改该参数。若通过通信接口更改，命令响应使用原始协议。主机需等待 20ms 以上才能使用新协议发送新信息。（注意：ANSI 使用 7 个数据位、1 个停止位与偶校验，Modbus RTU 使用 8 个数据位、2 个停止位，无奇偶校验。）

通信值	字符串	通信模式
0	AnSI	ANSI
1	rtU	Modbus RTU 协议
2	Lcd	Modbus RTU 协议，但仅 MP -键盘使用该协议。

#### ANSIx3.28 协议

有关 CT ANSI 通信协议的详细信息在 *Mentor MP 高级用户手册* 中描述。

Modbus RTU 协议

有关 CT 对 Modbus RTU 通信协议的实施的详细信息在 *Mentor MP 高级用户手册* 中描述。

#### Modbus RTU 协议，但仅 MP 键盘使用该协议。

该设置用于禁用 MP 键盘用作硬件加密锁时的通信访问。

Si01		波特率							
{0.66/11.25}								用户保存	
↕	300 (0), 600 (1), 1200 (2), 2400 (3), 4800 (4), 9600 (5), 19200 (6), 38400 (7), 57600 (8)*, 115200 (9)*						⇒	19200 (6)	

用于定义所有通信模式下的波特率。

参数值	字符串/波特率
0	300
1	600
2	1200
3	2400
4	4800
5	9600
6	19200
7	38400
8*	57600
9*	115200

\* 仅适用于 Modbus RTU 模式。

可通过驱动器键盘、应用模块或通过通信接口本身更改该参数。若通过通信接口更改，命令响应使用原始波特率。主机需等待 20ms 以上才能使用新波特率发送新信息。

#### 注意

当使用 CT EIA232 通信电缆时，现有的波特率被限制在 19.2k 波特率。

Si02		串行通讯地址							
{0.67/11.23}								用户保存	
↕	0 到 247						⇒	1	

用于定义驱动器串口的唯一地址。该驱动器始终为从机。

#### ANSI

当使用 ANSI 协议时，第一位为集，第二位为集内地址。最大允许集数量是 9，最大允许集内地址是 9。因此，在该模式下，Pr 11.23 (Si02, 0.67) 被限制为 99。值 00 用于系统上所有从机的全球地址设定，x0 用于集 x 的所有从机的地址设定，因此，不应在该参数中设置这些地址。

#### Modbus RTU

当使用 Modbus RTU 协议时，允许使用 0 与 247 之间的地址。地址 0 用于全面定位所有从机的全球地址设定，因此不应在该参数中设置此地址。

## 6 基本参数

预定义的子参数块包含用于对 Mentor MP 做基本设定的常用参数。所有在预定义的子参数块中的参数在驱动器其它菜单中显示。(在表 6-1 表示成 {x.xx})

表 6-1 预定义子参数块参数

参数		范围(↕)	缺省值(⇒)	类型						
SE00	参数 0	{0.21, x.00}	0 到 32,767	0	读写	单极				
SE01	最小给定限值	{0.22, 1.07}	±SPEED_LIMIT_MAX rpm	0.0	读写	双极			受保护	用户保存
SE02	最大给定限值	{0.23, 1.06}	SPEED_LIMIT_MAX rpm	1000.0	读写	双极				用户保存
SE03	加速率	{0.24, 2.11}	0 到 MAX_RAMP_RATE s/(SE02 [Pr 0.23, 1.06] 或 Pr 2.39)	5.000	读写	单极				用户保存
SE04	减速率	{0.25, 2.21}	0 到 MAX_RAMP_RATE s/(SE02 [Pr 0.23, 1.06] 或 Pr 2.39)	5.000	读写	单极				用户保存
SE05	给定选择器	{0.26, 1.14}	A1.A2 (0), A1.Pr (1), A2.Pr (2), Pr (3), PAd (4), Prc (5), PAd rEF (6)	A1.A2 (0)	读写	文本				用户保存
SE06	电枢额定电压	{0.27, 5.09}	0 到 ARMATURE_VOLTAGE_MAX Vdc	对于 480V 驱动器: 欧洲: 40, 美国: 500 对于 575V 驱动器: 欧洲: 630, 美国: 630 对于 690V 驱动器: 欧洲: 760, 美国: 760	读写	单极	依照额定值设定			用户保存
SE07	电机额定电流	{0.28, 5.07}	0 到 RATED_CURRENT_MAX A	RATED_CURRENT_MAX	读写	单极	依照额定值设定			用户保存
SE08	基本速度	{0.29, 5.08}	0.0 到 10,000.0 rpm	1000.0	读写	单极				用户保存
SE09	参数拷贝	{0.30, 11.42}	nonE (0), rEAd (1), ProG (2), 自动 (3), 启动 (4)	nonE (0)	读写	文本			*	不可复制
SE10	额定磁场电流	{0.31, 5.70}	0 到 FIELD_CURRENT_SET_MAX	尺寸 1: 欧洲 2A, 美国 8A 尺寸 2AB: 欧洲 3A, 美国 20A 尺寸 2CD: 欧洲 5A, 美国 20A	读写	单极			受保护	用户保存
SE11	额定磁场电压	{0.32, 5.73}	0 到 500 Vdc	欧洲: 360, 美国: 300	读写	单极			受保护	用户保存
SE12	磁场控制使能	{0.33, 5.77}	关闭 (0) 或开启 (1)	关闭 (0)	读写	文本				用户保存
SE13	自调谐	{0.34, 5.12}	0 到 3	0	读写	单极			不可复制	
SE14	安全状态	{0.35, 11.44}	L1 (0), L2 (1), Loc (2)	L1 (0)	读写	文本			受保护	用户保存
di01	速度给定选择	{0.36, 1.01}	±MAX_SPEED_REF rpm		只读	双极			不可复制	受保护
di02	斜坡前给定	{0.37, 1.03}	±MAX_SPEED_REF rpm		只读	双极			不可复制	受保护
di03	斜坡后给定	{0.37, 1.03}	±SPEED_MAX rpm		只读	双极			不可复制	受保护
di04	最终速度给定	{0.39, 3.01}	±SPEED_MAX rpm		只读	双极	滤波		不可复制	受保护
di05	速度反馈	{0.40, 3.02}	±SPEED_MAX rpm		只读	双极	滤波		不可复制	受保护
di06	速度控制器输出	{0.41, 3.04}	±TORQUE_PRODUCT_CURRENT_MAX rpm		只读	双极	滤波		不可复制	受保护
di07	转矩给定	{0.42, 4.03}	±TORQUE_PROD_CURRENT_MAX %		只读	双极	滤波		不可复制	受保护
di08	电流幅值	{0.43, 4.01}	0 到 DRIVE_CURRENT_MAX A		只读	单极	滤波		不可复制	受保护
di09	磁场电流反馈	{0.44, 5.56}	±50.00A		只读	双极	滤波		不可复制	受保护
di10	电枢电压	{0.45, 5.02}	±ARMATURE_VOLTAGE_MAX V		只读	双极	滤波		不可复制	受保护
di11	给定有效指示灯	{0.46, 1.11}	关闭 (0) 或开启 (1)		只读	位			不可复制	受保护
di12	反转选择指示灯	{0.47, 1.13}	关闭 (0) 或开启 (1)		只读	位			不可复制	受保护
di13	点动选择指示灯	{0.48, 1.14}	关闭 (0) 或开启 (1)		只读	位			不可复制	受保护
di14	软件版本	{0.49, 11.29}	1.00 到 99.99		只读	单极			不可复制	受保护
tr01	故障 0	{0.51, 10.20}	0 到 229		只读	文本			不可复制	受保护
tr02	故障 1	{0.52, 10.21}		只读	文本			不可复制	受保护	
tr03	故障 2	{0.53, 10.22}		只读	文本			不可复制	受保护	
tr04	故障 3	{0.54, 10.23}		只读	文本			不可复制	受保护	
tr05	故障 4	{0.55, 10.24}		只读	文本			不可复制	受保护	
tr06	故障 5	{0.56, 10.25}		只读	文本			不可复制	受保护	
tr07	故障 6	{0.57, 10.26}		只读	文本			不可复制	受保护	
tr08	故障 7	{0.58, 10.27}		只读	文本			不可复制	受保护	
tr09	故障 8	{0.59, 10.28}		只读	文本			不可复制	受保护	
tr10	故障 9	{0.60, 10.29}		只读	文本			不可复制	受保护	
SP01	(Kp1) 速度控制器比例增益	{0.61, 3.10}	0.0000 到 6.5535 (1/rad/s)	0.0300	读写	单极				用户保存
SP02	(Ki1) 速度控制器积分增益	{0.62, 3.11}	0.00 到 655.35 (s/rad/s)	0.10	读写	单极				用户保存

参数			范围(↕)	缺省值(⇨)	类型					
SP03	(Kd1) 速度控制器微分增益	{0.63, 3.12}	0.00000 到 0.65535 (1/s / (rad/s))	0.00000	读写	单极				用户保存
Si01	串行通讯波特率	{0.61, 11.25}	300 (0), 600 (1), 1200 (2), 2400 (3), 4800 (4), 9600 (5), 19200 (6), 38400 (7), 57600 (8)**, 115200 (9)**	19200 (6)	读写	文本				用户保存
Si02	串行通讯地址	{0.67, 11.23}	0 到 247	1	读写	单极				用户保存
Fb01	速度反馈源选择	{0.71, 3.26}	drv (0), Slot1 (1), Slot2 (2), Slot3 (3), tACHO (4), Est SPEED (5)	Est SPEED (5)	读写	文本				用户保存
Fb02	测速发电机电压	{0.72, 3.51}	0 到 300.00 V/1000 rpm	欧洲: 60.00, 美国: 50.00	读写	单极				用户保存
Fb03	测速发电机类型	{0.73, 3.53}	直流 (0), 直流滤波 (1), 交流 (2)	直流 (0)	读写	文本				用户保存
Fb04	测速发电机速度反馈	{0.74, 3.52}	±SPEED_MAX rpm		只读	双极	滤波	不可复制	受保护	
Fb05	编码器每转线数	{0.75, 3.34}	1 到 50,000	1,024	读写	单极				用户保存
Fb06	编码器电源电压	{0.76, 3.36}	5V (0), 8V (1), 15V (2), 24V (3)	5V (0)	读写	文本				用户保存
Fb07	编码器类型	{0.77, 3.38}	Ab (0), Fd (1), Fr (2)	Ab (0)	读写	文本				用户保存
Fb08	编码器终端电阻选择	{0.78, 3.39}	0 到 2	1	读写	单极				用户保存
Fb09	编码器速度反馈	{0.79, 3.27}	±10,000.0 rpm		读写	双极	滤波	不可复制	受保护	用户保存
in01	模拟量输入 3 模式	{0.81, 7.15}	0-20 (0), 20-0 (1), 4-20.tr (2), 20-4.tr (3), 4-20 (4), 20-4 (5), VOLt (6), th.SC (7), th (8), th. diSp (9)	th (8)	读写	文本				用户保存
in02	模拟量输入 1 指示	{0.82, 7.01}	±100.00 %		只读	双极		不可复制	受保护	
in03	模拟量输入 2 指示	{0.83, 7.02}	±100.0 %		只读	双极		不可复制	受保护	
in04	模拟量输入 3 指示	{0.84, 7.03}	±100.0 %		只读	双极		不可复制	受保护	
in05	T24 开关量输入/输出 1 状态	{0.85, 8.01}	关闭 (0) 或开启 (1)		只读	位		不可复制	受保护	
in06	T25 开关量输入/输出 2 状态	{0.86, 8.02}		只读	位		不可复制	受保护		
in07	T26 开关量输入/输出 3 状态	{0.87, 8.03}		只读	位		不可复制	受保护		
in08	T27 开关量输入 4 状态	{0.88, 8.04}		只读	位		不可复制	受保护		
in09	T28 开关量输入 5 状态	{0.89, 8.05}		只读	位		不可复制	受保护		
in10	T29 开关量输入 6 状态	{0.90, 8.06}		只读	位		不可复制	受保护		

\* 模式 1 与 2 为非用户保存, 模式 0、3 与 4 为用户保存。

\*\* 仅适用于 Modbus RTU 模式。

按键:

代码	属性
{X.XX}	0 号菜单或高级参数
读写	读/写: 用户可读/可写
只读	只读: 用户只可读
位	位参数: 显示器显示 “开启” 或 “关闭”
双极	双极参数
单极	单极参数
文本	文本: 参数使用字符串而非数字
滤波	已滤波参数: 为方便用户读取参数, 数值快速变化的参数显示在驱动器键盘上时被滤波。
目标参数	目标参数: 该参数用于选择输入或逻辑功能的目标参数
额定值从属	依照额定值设定: 因为驱动器的电压及电流额定值不同, 此参数可能有不同的值及范围。目标驱动器额定值异于源驱动器时且该文件是一个参数文件时, 智能卡不传输具有此种属性的参数。但是, 若仅仅是当前额定值不同且该文件和缺省类型文件不同时, 可传输该数值。
不可复制	非复制参数: 复制期间智能卡未传输数据。
受保护	受保护参数: 不可用作目标参数。
用户保存	用户保存参数: 当用户启用参数保存功能时, 保存在驱动器 EEPROM 中的参数。
断电保存	断电保存参数: 当发生欠压 (UV) 故障时, 自动保存在驱动器 EEPROM 中的参数。用户启用参数保存功能时, 断电保存参数也会保存在驱动器中。

## 6.1 完整描述

### 6.1.1 参数 x.00

SE00 {x.00}	参数 0
读写	单极
↕	0 到 32,767
⇨	0

所有菜单都有 Pr x.00 参数，该参数具有以下功能。

数值	字符串	操作
0	无动作	无动作
1	SAUE	保存参数
2	rEAd 1*	将智能卡数据块 1 中的数据传输至驱动器
3	PrOg 1*	将驱动器默认值以外的数据传输至编号为 1 的智能卡数据块
4	rEAd 2*	将智能卡数据块 2 中的数据传输至驱动器
5	PrOg 2*	将驱动器默认值以外的数据传输至编号为 2 的智能卡数据块
6	rEAd 3*	将智能卡数据块 3 中的数据传输至驱动器
7	PrOg 3*	将驱动器默认值以外的数据传输至编号为 3 的智能卡数据块
8	diS.diFF	只显示非默认值参数
9	diS.dESt	只显示目的参数
10	Eur	加载欧洲默认值
11	USA	加载美国默认值
12	rES OP	复位所有应用模块
1000	1000	保存参数
1070	1070	复位所有应用模块
1233	1233	加载欧洲默认值
1244	1244	加载美国默认值
1255	1255	加载欧洲默认值 (除了菜单 15 到 20)
1256	1256	加载美国默认值 (除了菜单 15 到 20)
2001	2001*	将驱动器参数传输到智能卡，并从具有数据块 1 的缺省智能卡上创建一个可启动差异，并清除参数 11.42。若数据块 1 已存在，则覆盖该数据块。
3yyy	3yyy*	将驱动器参数传输至智能卡编号为 yyy 的数据块
4yyy	4yyy*	将驱动器默认值以外的数据传输至编号为 yyy 的智能卡数据块
5yyy	5yyy*	将板载简易应用梯形图程序传输至编号为 yyy 的智能卡数据块
6yyy	6yyy*	将智能卡数据块 yyy 中的数据传输至驱动器
7yyy	7yyy*	擦除智能卡数据块 yyy
8yyy	8yyy*	将驱动器参数与智能卡数据块 yyy 对比
9555	9555*	清除智能卡告警抑制标志
9666	9666*	设置智能卡告警抑制标志
9777	9777*	清除智能卡只读标志
9888	9888*	设置智能卡只读标志
9999	9999*	擦除智能卡
12000**	12000**	只显示非默认值
12001**	12001**	只显示目的参数

\* 参见第 79 页第 9 章 *智能卡操作* 了解这些功能的更多信息。

\*\* 无需通过复位设备来使这些功能有效。所有其它功能都需要通过复位设备来使这些功能有效。

### 6.1.2 参数 x.00 复位

当把参数 Pr x.00 设置为以上其中一个数值并复位驱动器来执行某个动作时，在成功执行完毕该动作后，该参数内容被清零。若该动作未执行，比如因为该驱动器被启用并试图恢复到负载缺省值等，Pr x.00 参数内容不会被清除且不会产生任何故障。若由于某种原因开始执行该动作但执行失败，则会产生故障且 Pr x.00 参数内容不会被清除。注意，可以通过拷贝参数 (Pr 11.42 (SE09, 0.30)) 来启动参数保存。若开始执行某个可以被任何参数启动的动作且该动作被成功执行，Pr x.00 参数内容被清除并且若 Pr 11.42 (SE09, 0.30) 参数数值小于 3，其内容也被清除。

注意 Pr x.00 参数和 Pr 11.42 (SE09, 0.30) 参数拷贝之间的动作在驱动器复位时可能会有冲突。若 Pr 11.42 (SE09, 0.30) 参数数值为 1 或 2 并且 Pr x.00 参数数值要求执行一个有效动作，则只有 Pr x.00 参数要求的动作被执行。Pr x.00 参数和 Pr 11.42 (SE09, 0.30) 参数被复位到 0。若 Pr 11.42 (SE09, 0.30) 参数数值为 3 或 4，则每次当执行参数保存时该参数会正确地保存到智能卡。

### 6.1.3 启动

<b>SE01</b> {0.22, 1.07}		<b>最小给定限值</b>					
读写	双极					受保护	用户保存
↕	±SPEED_LIMIT_MAX rpm				⇒	0.0	

(当驱动器处于点动状态时，该参数无效。)

针对两种旋转方向，设置 SE01 (Pr 0.22, 1.07) 参数为要求的最小电机速度。驱动器的速度给定在 SE01 (Pr 0.22, 1.07) 和 SE02 (Pr 0.23, 1.06) 之间调节。

<b>SE02</b> {0.23, 1.06}		<b>最大给定限值</b>					
读写	双极						用户保存
↕	SPEED_LIMIT_MAX rpm				⇒	1000.0	

(驱动器具有额外的电机超速保护功能。)

针对两种旋转方向，设置 SE02 (Pr 0.23, 1.06) 参数为要求的最大电机速度。驱动器的速度给定在 SE01 (Pr 0.22, 1.07) 和 SE02 (Pr 0.23, 1.06) 之间调节。

<b>SE03</b> {0.24, 2.11}		<b>加速时间</b>					
读写	单极						用户保存
↕	0 到 MAX_RAMP_RATE s/(SE02 [Pr 0.23, 1.06] 或 Pr 2.39)				⇒	5.000	

设置 SE03 (Pr 0.03, 2.11) 参数为要求的加速时间。

注意大数值会产生较低的加速度。该加速度适用于两种旋转方向。

<b>SE04</b> {0.25, 2.21}		<b>减速时间</b>					
读写	单极						用户保存
↕	0 到 MAX_RAMP_RATE s/(SE02 [Pr 0.23, 1.06] 或 Pr 2.39)				⇒	5.000	

设置 Pr SE04 (Pr 0.25, 2.21) 参数为要求的减速时间。

注意大数值会产生较低的减速度。该减速度适用于两种旋转方向。

<b>SE05</b> {0.26, 1.14}		<b>驱动器给定方式选择</b>					
读写	文本						用户保存
↕	A1.A2 (0), A1.Pr (1), A2.Pr (2), Pr (3), PAd (4), Prc (5), PAd rEF (6)				⇒	A1.A2 (0)	



定义 Pr 1.49 参数值如何按照如下方法被导出:

Pr 1.14 的值	显示字符串	Pr 1.49
0	A1.A2 (模拟量给定 1. 模拟量给定 2)	*由端子输入选择
1	A1.Pr (模拟量给定 1. 预设置速度)	1
2	A1.Pr (模拟量给定 2. 预设置速度)	2
3	Pr (预设置速度)	3
4	键盘 (键盘给定)	4
5	Prc (精度给定)	5
6	键盘给定	6

\*Pr 1.41 到 Pr 1.44 和 Pr 1.52 可由开关量输入控制以强制设定 Pr 1.49 参数值:

当所有位 = 0, 参数 Pr 1.49 = 1

- Pr 1.41 = 1, 则 Pr 1.49 = 2
- Pr 1.42 = 1, 则 Pr 1.49 = 3
- Pr 1.43 = 1, 则 Pr 1.49 = 4
- Pr 1.44 = 1, 则 Pr 1.49 = 5
- Pr 1.52 = 1, 则 Pr 1.49 = 6

较低编号的位参数比较高编号的位参数具有优先级。

Pr 1.49 和 Pr 1.50 则按照如下方式定义给定:

Pr 1.49	Pr 1.50	给定
1	1	模拟量给定 1 (Pr 1.36)
1	>1	由 Pr 1.50 (Pr 1.21 到 Pr 1.28) 定义预设定
2	1	模拟量给定 2(Pr 1.37)
2	>1	由 Pr 1.50 (Pr 1.21 到 Pr 1.28) 定义预设定
3	x	由 Pr 1.50 (Pr 1.21 到 Pr 1.28) 定义预设定
4	x	键盘给定 1(Pr 1.17)
5	x	精度给定 (Pr 1.18 和 Pr 1.19)
6	x	仅键盘给定

x = 任意值

#### 键盘给定

如果选择键盘给定, 驱动器定序器直接由键盘按键和所选择的键盘给定参数 (Pr 1.17) 控制。驱动器时序 Pr 6.30 至 Pr 6.34 并无影响且禁用点动。

SE06 {0.27, 5.09}		电枢额定电压	
读写	单极	依照额定值设定	用户保存
↕	0 到 ARMATURE_VOLTAGE_MAX X Vdc	⇒	对于 480V 驱动器: 440 欧洲, 500 美国; 对于 575V 驱动器: 630 欧洲, 630 美国; 对于 690V 驱动器: 760 欧洲, 760 美国;

SE07 {0.28, 5.07}		电机额定电流	
读写	单极	依照额定值设定	用户保存
↕	0 到 RATED_CURRENT_MAX A	⇒	RATED_CURRENT_MAX

额定电流应根据电机铭牌上的额定电流值设置。该参数值用于以下用途:

- 限流
- 电机热保护

SE08 {0.29, 5.08}		电机额定速度	
读写	单极		用户保存
↕	0.0 到 10,000.0 rpm	⇒	1000.0

额定速度定义了电机的基本速度。该速度也确定了用于旋转自调谐惯性测试的速度 (参见 SE13 [Pr 0.34, 5.12])。

SE09 {0.30, 11.42}		参数拷贝	
读写	文本	不可复制	*
↕	nonE (0), rEAd (1), ProG (2), 自动 (3), 启动 (4)	⇒	nonE (0)

\* 模式 1 与 2 为非用户保存, 模式 0、3 与 4 为用户保存。

若 SE09 (Pr 0.30, 11.42) 等于 1 或 2 该数值不会被传输到 EEPROM 或驱动器中。若 SE09 (Pr 0.30, 11.42) 被设置为 3 或 4, 则该数值会被保存。

参数字符串	参数值	备注
nonE	0	无效
rEAd	1	从智能卡读取参数设置
ProG	2	把参数设置到智能卡
Auto	3	自动保存
boot	4	启动模式

更多信息, 请参见第 79 页第 9 章智能卡操作。

SE10 {0.31, 5.70}		额定磁场电流	
读写	单极	受保护	用户保存
↕	0 到 FIELD_CURRENT_SET_MAX	⇒	尺寸 1: 欧洲 2A, 美国 8A 尺寸 2A/B: 欧洲 3A, 美国 20A 尺寸 2C/D: 欧洲 5A, 美国 20A

该参数被设置为电机磁场电流, 并定义磁场控制器的额定磁场电流。

SE11 {0.32, 5.73}		额定磁场电压	
读写	单极	受保护	用户保存
↕	0 到 500 Vdc	⇒	欧洲: 360, 美国: 300

磁场控制器允许产生的最大电压。

SE12 {0.33, 5.77}		磁场控制使能	
读写	文本		用户保存
↕	关闭 (0) 或开启 (1)	⇒	关闭 (0)

若该参数设置为 0, 则内部和外部磁场控制器无效。若该参数设置为 1, 则内部和外部磁场控制器有效。

SE13 {0.34, 5.12}		电机自调谐	
读写	单极	不可复制	
↕	0 到 3	⇒	0

若该参数设置为一个非零值，驱动器启用且任意旋转方向的运行命令被执行，则驱动器进行自调谐测试。若 **di12** (Pr 0.47, 1.12) = 0，则所有旋转电机的测试都执行电机正转，或若 **di12** (Pr 0.47, 1.12) = 1，则执行电机反转。例如，若采用反转指令 (Pr 6.32 = 1) 进行测试，则测试过程中电机反转。除非在采用使能或运行指令启动测试前禁止驱动器，则该测试不会启动，也就是驱动器在停机状态下不会启动测试。若 **di12** (Pr 0.47, 1.12) 参数值为非零数值，则驱动器不可能处于停机状态。

当测试成功完成时，驱动器被禁止并进入禁止状态。只有在“启用”输入上清除“启用”输入或把参数 Pr 6.15 设置为 0 或通过控制字 (Pr 6.42) 设置（若该控制字有效）才能重新启动电机。

数值	自调谐功能
0	无
1	用于电流环增益测试的静止自调谐
2	用于电机饱和断点测试的旋转自调谐
3	用于惯性测量的旋转自调谐

#### 用于电流环增益测试的静止自调谐

当执行该操作时，驱动器将根据所选择的电机做以下估计并存储数值：

- 电机常数 (Pr 5.15)
- 连续比例增益 (Pr 4.13)
- 连续积分增益 (Pr 4.14)
- 非连续积分增益 (Pr 4.34)
- 反电动势设定点 (Pr 5.59)
- 电枢阻抗 (Pr 5.61)
- 磁通环积分增益 (Pr 5.72)

#### 用于电机饱和断点测试的旋转自调谐

当执行该操作时，驱动器将根据所选择的电机做以下估计并存储数值：

- 电机饱和断点 (Pr 5.29, Pr 5.30)，通过以电机 25% 的基本速度 (Pr 5.06) 旋转电机。
- 磁场电流补偿系数 (Pr 5.74)

#### 用于惯性测量的旋转自调谐

驱动器可测量负载和电机的总惯量。可用于设定速度环增益。参见 Pr 3.17 速度控制器设定方法 = 1 (带宽设定)。在惯量测量测试过程中，驱动器尝试将电机正向加速至额定转速的  $\frac{3}{4}$ ，然后停止。可作出多种尝试，从额定转矩的  $\frac{1}{16}$  开始，逐步增加至额定转矩的  $x^{\frac{1}{8}}$ ,  $x^{\frac{1}{4}}$ ,  $x^{\frac{1}{2}}$ ，以及  $x$  额定转矩（若电机不能加速至所需速度）。若最后一次尝试不能达到所需的速度，测试将中止，并产生 tuNE1 故障。若测试成功，则加速及减速时间将用于计算电机和负载惯性，并且相关数值被写入 Pr 3.18 电机和负载惯量。

SE14 {0.35, 11.44}		安全状态					
读写	文本					受保护	用户保存
↕	L1 (0), L2 (1), Loc (2)					⇒	L1 (0)

该参数控制着通过驱动器键盘的访问，如下所示：

数值	字符串	操作
0	L1	仅可访问菜单 0
1	L2	所有菜单均可访问
2	Loc	驱动器复位时锁定用户安全。 (复位后该参数设为 L1。)

即使用户安全已设置，键盘仍可调整该参数。

## 6.1.4 诊断

di01 {0.36, 1.01}		速度给定选择					
只读	双极					不可复制	受保护
↕	±MAX_SPEED_REF rpm					⇒	

di02 {0.37, 1.03}		斜坡前给定					
只读	双极					不可复制	受保护
↕	±MAX_SPEED_REF rpm					⇒	

di03 {0.38, 2.01}		斜坡后给定					
只读	双极					不可复制	受保护
↕	±SPEED_MAX rpm					⇒	

di04 {0.39, 3.01}		最终速度给定					
只读	双极	滤波				不可复制	受保护
↕	±SPEED_MAX rpm					⇒	

这就是速度调节器输入端的最终速度需求，该需求由斜坡输出和硬速度给定（若硬速度给定有效）。若驱动器被禁止，该参数将显示 0.0。

di05 {0.40, 3.02}		速度反馈					
只读	双极	滤波				不可复制	受保护
↕	±SPEED_MAX rpm					⇒	

该速度反馈可以从驱动器编码器口或测速发电机或电枢电压或安装在任何插槽的速度反馈模块中获取，可通过参数 **Fb01** (Pr 0.71, 3.26) 选取。**di05** (Pr 0.40, 3.02) 显示了速度控制器选择的速度反馈值。当选用其中一个驱动器键盘浏览参数时，显示滤波有效。驱动器参数（可通过通信或可选模块获得）数值不包括该滤波器，但是可以通过 16 毫秒延迟获得该数值以限制该参数数值的波动。速度反馈值包括通过以下公式计算的编码器纹波量化值：

$$di05 \text{ 纹波 (Pr 0.40, 3.02)} = 60 / 16\text{ms} / (\text{ELPR} \times 4)$$

编码器每转等量线数 (ELPR) 按下表确定：

位置反馈设备	编码器每转等量线数
Ab	每转线数
Fd、Fr	每转线数 / 2

例如，一个 4096 线的 Ab 类型编码器的纹波水平值为 0.23rpm。

16ms 滑窗滤波器总是应用于 di05 (Pr 0.40, 3.02) 所显示的数值，但该滑窗滤波器一般不会应用于速度控制器或驱动器编码器给定系统 (Pr 3.43 到 Pr 3.46) 所使用的实际速度反馈。若必要，用户可以设置 Pr 3.42 参数为要求的滤波时间，从而给速度控制器输入和驱动器编码器给定系统输入添加滤波器。速度控制器显示的编码器纹波值可通过以下公式计算：

$$\text{编码器速度纹波} = 60 / \text{滤波时间} / (\text{ELPR} \times 4)$$

若 Pr 3.42 被设定为 0 (无滤波器)，速度控制器和驱动器编码器给定系统显示的编码器纹波值可通过以下公式计算：

$$\text{编码器速度纹波} = 60 / 250\mu\text{s} / (\text{ELPR} \times 4)$$

图 6-1 速度反馈滤波器布局

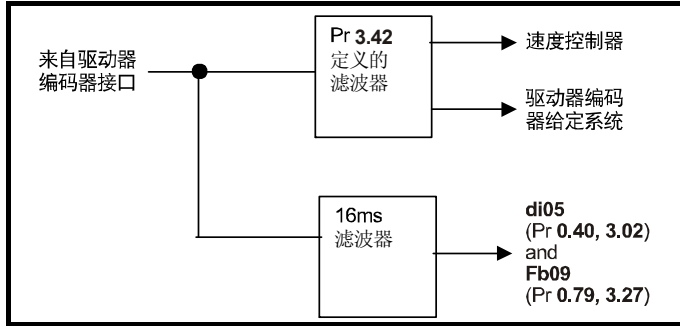


图 6-1 给出了滤波器布局。应注意：当从可选模块获得反馈时，在速度控制器输入以及对 di05 (Pr 0.40, 3.02) 提供同样的滤波，但可变长度窗滤波器由 Pr x.19 控制。

除非在具有高控制器增益的高惯量特殊应用下，不建议给速度反馈滤波器设定过高的值，因为该滤波器有非线性转换功能。建议使用电流需求滤波器(参见 Pr 4.12 或 Pr 4.23) 因为这些滤波器是线性一次滤波器，该滤波器能够滤除速度给定和速度反馈产生的噪音。应注意：在速度控制器环路内的任何滤波，无论是对速度反馈还是电流需求的滤波都会造成延迟并限制控制器的最大带宽，而该带宽对于稳定运行至关重要。

速度纹波可能会很大。例如：一个 4096 线的编码器的速度纹波为 14.6rpm，但这不能确定速度反馈的精度，该精度一般会更好并取决于获得反馈的测量时间长度。这正如 di05 (Pr 0.40, 3.02) 数值改善的精度所示，该精度是在 16ms 的基础上测量的，即精度为 0.23rpm 的 4096 线编码器。速度控制器本身累积了来自编码器的所有脉冲，因此速度控制器精度不受反馈限制，而受速度给定的精度限制。若一个正弦编码器通过一选件使用，该编码器速度纹波将被减少因数  $2^{(2-插值位)}$ 。例如，对于一般 10 位插值，速度纹波减少因数 256。这说明了一个正弦编码器如何能够在速度反馈或电流需求无任何滤波的情况下减少由编码器量化产生的噪音，因此可使用高增益以实现高的动态性能和高可靠性。

<b>di06</b> {0.41, 3.04}	<b>速度环输出</b>					
只读	双极	滤波			不可复制	受保护
⇅	±TORQUE_PRODUCT_CURRENT_MAX rpm		⇒			

速度控制器的输出为转矩需求，该需求被标定为电机额定电流的百分比。若磁场弱化有效，该输出量被修改以反映出电机磁通的变化，然后被用作产生转矩所需的电流给定。

<b>di07</b> {0.42, 4.03}	<b>转矩需求</b>					
只读	双极	滤波			不可复制	受保护
⇅	±TORQUE_PROD_CURRENT_MAX %		⇒			

转矩给定可以从速度环输出和 / 或转矩给定和偏置获得。转矩需求的单位是额定转矩的百分比。

<b>di08</b> {0.43, 4.01}	<b>电流幅值</b>					
只读	单极	滤波			不可复制	受保护
⇅	0 到 DRIVE_CURRENT_MAX A		⇒			

电流反馈信号从内部电流互感器获得。它用于闭环控制和电枢电流指示，并且启动电机保护。

<b>di09</b> {0.44, 5.56}	<b>磁场电流反馈</b>					
只读	双极	滤波			不可复制	受保护
⇅	±50.00A		⇒			

以 0.01 安培的精度指示磁场电流反馈。

<b>di10</b> {0.45, 5.02}	<b>电枢电压</b>					
只读	双极	滤波			不可复制	受保护
⇅	±ARMATURE_VOLTAGE_MAX V		⇒			

在驱动器 A1 和 A2 端子上或在电机上测量到的平均直流输出电压。由 Pr 5.14 选择。

电枢电压反馈的精度为 10 位+符号。

<b>di11</b> {0.46, 1.11}	<b>给定使能指示灯</b>					
<b>di12</b> {0.47, 1.13}	<b>反转选择指示灯</b>					
<b>di13</b> {0.48, 1.14}	<b>点动选择指示灯</b>					
只读	位				不可复制	受保护
⇅	关闭 (0) 或开启 (1)		⇒			

这些参数受驱动器定序器控制，如菜单 6 所定义。在驱动逻辑命令下，它们选择合适的给定。若给出运行命令，di11 (Pr 0.46, 1.11) 将有效，驱动器启用并处于可运行状态。该参数可用作板载 PLC 或 SM 应用程序的互锁，以显示该驱动器可响应速度或转矩需求。

<b>di14</b> {0.49, 11.29}	<b>软件版本</b>					
只读	单极				不可复制	受保护
⇅	1.00 到 99.99		⇒			

该参数表示驱动器内的软件版本。



- 2, 插槽 2:** 应用模块安装在插槽 2
- 3, 插槽 3:** 应用模块安装在插槽 3
- 4, tACHO:** 测速发电机反馈
- 5, ESt.SPEED:** 电枢电压

<b>Fb02</b> {0.72, 3.51}		<b>测速机额定电压</b>											
读写	单极												用户保存
⇅	0 到 300.00 V/1000 rpm					⇨	欧洲: 60.00, 美国: 50.00						

定义了安装在电机上的测速机额定值。若用户希望能调节反馈电路中的误差, 该参数值应该被设定成稍高于或低于标称值。

<b>Fb03</b> {0.73, 3.53}		<b>测速机输入模式</b>											
读写	文本												用户保存
⇅	直流 (0), 直流滤波 (1), 交流 (2)					⇨	直流 (0)						

测速机输入电路可以被配置成 3 路。

数值	文本	操作
0	DC	直流测速机
1	直流滤波	带输入滤波器的直流测速机
2	交流	交流测速机

<b>Fb04</b> {0.74, 3.52}		<b>测速机速度反馈指示</b>											
只读	双极	滤波				不可复制	受保护						
⇅	±SPEED_MAX rpm					⇨							

若测速机的额定电压参数正确, 该参数将以 rpm 为单位显示测速机速度。

<b>Fb05</b> {0.75, 3.34}		<b>编码器每转线数</b>											
读写	单极												用户保存
⇅	1 到 50,000					⇨	1,024						

使用 Ab、Fd 或者 Fr 信号时, 编码器每转等量线数必须在 **Fb05** (Pr 0.75, 3.34) Pr x.10 中正确设置, 以提供正确的速度与位置反馈。当使用 Fb01 (Pr 0.71, 3.26) 将编码器选择为速度反馈时, 这一点尤为重要。编码器每转等量线数 (ELPR) 定义如下:

位置反馈设备	编码器每转等量线数
Ab	每转线数
Fd、Fr	每转线数 / 2

增量 (A/B) 信号响频应不超过 500kHz。若 **Fb05** 被更改, 编码器重新初始化。

<b>Fb06</b> {0.76, 3.36}		<b>编码器电源电压</b>											
读写	文本												用户保存
⇅	5V (0), 8V (1), 15V (2), 24V (3)					⇨	5V (0)						

可通过该参数定义施加于驱动器上的编码器电源电压, 例如: 0 (5V)、1 (8V)、2 (15V) 或 3 (24V)。

<b>Fb07</b> {0.77, 3.38}		<b>编码器类型</b>											
读写	文本												用户保存
⇅	Ab (0), Fd (1), Fr (2)					⇨	Ab (0)						

下列编码器可连接至驱动编码器接口。

**0, Ab:** 正交增量型编码器, 带或不带标识脉冲

**1, Fd:** 带频率和方向输出的增量编码器, 带或不带标识脉冲

**2, Fr:** 带正向与反向输出的增量编码器, 带或不带标识脉冲

<b>Fb08</b> {0.78, 3.39}		<b>编码器终端电阻选择</b>											
读写	单极												用户保存
⇅	0 到 2					⇨	1						

可通过以下该参数设置来启用 / 禁用该端子:

编码器输入	Fb08 {0.78, 3.39} = 0	Fb08 {0.78, 3.39} = 1	Fb08 {0.78, 3.39} = 2
A-AI	已禁用	已启用	已启用
B-BI	已禁用	已启用	已启用
Z-ZI	已禁用	已禁用	已启用

<b>Fb09</b> {0.79, 3.27}		<b>编码器速度反馈</b>											
读写	双极	滤波				不可复制	受保护					用户保存	
⇅	±10,000.0 rpm					⇨							

若驱动器编码器的设置参数正确, 该参数将以 rpm 为单位显示编码器速度。应注意该参数显示的数值是在 16ms 左右时间上测量的 (和 di05 (Pr 0.40, 3.02) 方式一样), 因此为参数 di05 (Pr 0.40, 3.02) 定义通过通信或可选模块获得的参数纹波。该参数的 FI 属性被设置, 因此当用其中一个驱动器键盘浏览参数时, 将进一步进行滤波。

### 6.1.9 输入/输出

<b>in01</b> {0.81, 7.15}		<b>模拟量输入 3 模式</b>											
读写	文本												用户保存
⇅	0-20 (0), 20-0 (1), 4-20.tr (2), 20-4.tr (3), 4-20 (4), 20-4 (5), VOLT (6), th.SC (7), th (8), th.diSp (9)					⇨	欧规: th (8), 美规: VOLT (6)						

模拟量输入 3 可使用以下模式。若输入电流低于 3mA, 将产生电流环丢失故障。在模式 4 与 5 下, 若输入电流低于 3mA, 模拟量输入水平达到 0.0%。

参数值	参数字符串	模式	说明
0	0-20	0 - 20mA	
1	20-0	20 - 0mA	
2	4-20.tr	4 -20mA 丢失故障	若 I < 3mA, 故障
3	20-4.tr	20 - 4mA 丢失故障	若 I < 3mA, 故障
4	4-20	4 - 20mA 丢失未故障	
5	20-4	20 - 4mA 丢失未故障	若 I < 4mA 为 0.0%
6	VOLt	电压模式	
7	th.SC	具有短路检测功能的热敏电阻器	若 R > 3k $\Omega$ , TH 故障 若 R < 1k $\Omega$ , TH 复位 若 R < 50R, THS 故障
8	th	不具有短路检测功能的热敏电阻器	若 R > 3k $\Omega$ , TH 故障 若 R < 1k $\Omega$ , TH 复位
9	th.diSp	热敏电阻器仅在未故障时显示	

在模式 2 与 4 下, 若输入电流低于 4mA, 目的参数值达到 0.0%。在模式 3 与 5 下, 若输入电流低于 4mA, 目的参数值达到 100.0%。

<b>in02</b> {0.82, 7.01}		模拟量输入 1 指示															
只读	双极													不可复制	受保护		
↕	±100.00 %											⇒					

<b>in03</b> {0.83, 7.02}		模拟量输入 2 指示															
只读	双极													不可复制	受保护		
↕	±100.0 %											⇒					

<b>in04</b> {0.84, 7.03}		模拟量输入 3 指示															
只读	双极													不可复制	受保护		
↕	±100.0 %											⇒					

当模拟量输入 3 处于热敏电阻模式时, 该显示以 10k $\Omega$  的百分比形式显示热敏电阻器的电阻。

<b>in05</b> {0.85, 8.01}		T24 开关量输入/输出 1 状态															
<b>in06</b> {0.86, 8.02}		T25 开关量输入/输出 2 状态															
<b>in07</b> {0.87, 8.03}		T26 开关量输入/输出 3 状态															
<b>in08</b> {0.88, 8.04}		T27 开关量输入 4 状态															
<b>in09</b> {0.89, 8.05}		T28 开关量输入 5 状态															
<b>in10</b> {0.90, 8.06}		T29 开关量输入 6 状态															
只读	位													不可复制	受保护		
↕	关闭 (0) 或开启 (1)											⇒					

关闭 (0)= 端子无效

开启 (0)= 端子有效

## 7 运行电机

该章节指导新用户在第一运行电机的情况下，在每个可能的模式下执行所有重要步骤运行电机。




确保电机突然启动时无损坏或安全危险。



电机参数值可影响电机保护。  
不应依赖驱动器的默认值。  
电机额定电流参数中 Pr 5.07 (SE07, 0.28) 输入的电机额定电流数值须正确无误。此参数可影响电机热保护。



若之前使用过键盘模式,确保使用  按键把键盘给定设置为 0, 好比驱动器使用键盘启动, 它将以键盘给定 (Pr 1.17) 的速度运行。



若最大速度影响机器安全, 必须使用额外独立的过速保护。

表 7-1 针对每种控制模式的最小控制接线要求


驱动器控制方法	要求
端子模式	驱动器启用 速度给定 正转或反转指令
键盘模式	驱动器启用
串行通信	驱动器启用 串行通信接线

请参阅第 33 页图 4-1 480V 驱动器的电源接线了解使电机运行的最小接线。



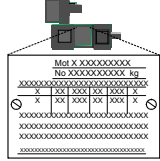

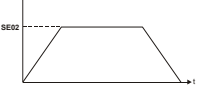
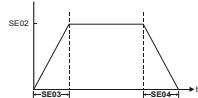
## 7.1 快速启动调试/启动 (采用欧规缺省值)



操作	详情	
加电前	<p>确保:</p> <ul style="list-style-type: none"> <li>未发出驱动器使能信号 (端子 31)</li> <li>未发出运行信号</li> <li>电机已连接</li> <li>测速机已连接, 若其中一个在使用</li> <li>编码器已连接, 若其中一个在使用</li> </ul>	
驱动器上电	<p>确保:</p> <ul style="list-style-type: none"> <li>驱动器显示 'inh'</li> </ul> <p><b>注意</b></p> <p>若模拟量输入 3 (端子 8) 未连接电机热敏电阻, 驱动器将产生故障 th(电机热敏电阻故障)。电机热敏电阻未连接到驱动器, 可通过设置 Pr 7.15 (in01, 0.81) (模拟量输入 3 模式) 为 VOLT 来禁用 'th' 故障。</p> <p>有关驱动器故障, 请参见第 167 页第 13 章 <b>诊断</b>。</p>	
输入电机铭牌数据	<p>输入:</p> <ul style="list-style-type: none"> <li>在 Pr 5.09 (SE06, 0.27) (V) 输入电枢额定电压</li> <li>电机额定电流输入至 Pr 5.07 (SE07, 0.28) (A)</li> <li>电机额定速度(基本速度)输入至 Pr 5.08 (SE08, 0.29) (rpm)</li> <li>磁场额定电流输入至 Pr 5.70 (SE10, 0.31) (A)</li> <li>磁场额定电压输入至 Pr 5.73 (SE11, 0.32) (V)</li> </ul>	
设置电机反馈参数	<p style="text-align: center;"><b>增量型编码器基本设置</b></p> <p>输入:</p> <ul style="list-style-type: none"> <li>驱动器编码器类型输入至 Pr 3.38 (Fb07, 0.77) = Ab (0): 正交编码器</li> </ul> <div style="border: 1px solid black; padding: 5px; margin: 10px 0;">  <p>将编码器的电源电压设置过高可能损坏反馈设备。</p> <p><b>CAUTION</b></p> </div> <ul style="list-style-type: none"> <li>编码器的电源电压输入至 Pr 3.36 (Fb06, 0.76) = 5V (0), 8V (1), 15V (2) 或 24V (3)</li> </ul> <p><b>注意</b> 若编码器输出电压是 &gt;5V, 则禁用终端电阻 Pr 3.39 (Fb08, 0.78) 设为 0.</p> <ul style="list-style-type: none"> <li>驱动器编码器每转线数 (LPR) 输入至 Pr 3.34 (Fb05, 0.75) (根据编码器设置)</li> <li>驱动器编码器终端电阻值输入至 Pr 3.39 (Fb08, 0.78)                     <ul style="list-style-type: none"> <li>0 = A-A\, B-B\, Z-Z\ 终端电阻器禁用</li> <li>1 = A-A\, B-B\ 终端电阻器启用, Z-Z\ 终端电阻器禁用</li> <li>2 = A-A\, B-B\, Z-Z\ 终端电阻器启用</li> </ul> </li> </ul> <p><b>测速机设置</b></p> <p>输入:</p> <ul style="list-style-type: none"> <li>测速机额定电压输入至 Pr 3.51 (Fb02, 0.72) (V/1000 rpm)</li> <li>测速机输入模式 Pr 3.53 (Fb03, 0.73)</li> </ul>	
设置最大速度	<p>输入:</p> <ul style="list-style-type: none"> <li>最大速度输入至 Pr 1.06 (SE02, 0.23) (rpm)</li> <li>若要求弱磁, 设置 Pr 5.64 = 开启</li> </ul> <p><b>注意</b></p> <p>有关在电枢电压反馈模式下的弱磁, 请参见第 77 页第 8 章 <b>优化</b></p>	
设置加速时间/减速时间	<p>输入:</p> <ul style="list-style-type: none"> <li>加速度输入至 Pr 2.11 (SE03, 0.24) (加速到最大速度所用的时间)</li> <li>减速度输入至 Pr 2.21 (SE04, 0.25) (从最大速度减速所用的时间)</li> </ul>	
磁场控制器使能	<p><b>磁场控制器设置方法</b></p> <ul style="list-style-type: none"> <li>通过设置 Pr 5.78 = Intrl (使用内部磁场控制器), Etrnl (外部半控), E FULL (外部全控) 来选择磁场模式。</li> <li>设置 Pr 5.77 (SE12, 0.33) = 开启来启用磁场。</li> </ul>	



操作	详情	
静态自调谐	<p>Mentor MP 可进行静态、旋转或连续自调谐。在启动自调谐之前必须使电机保持静态。</p> <p><b>用于电流环增益测试的静止自调谐</b></p> <p>当执行该操作时，驱动器将根据所选择的电机映射估计电机常数 (Pr 5.15)、连续比例增益 (Pr 4.13)、连续积分增益 (Pr 4.14)、非连续积分增益 (Pr 4.34)、反电动势 (Pr 5.59)、电枢阻抗 (Pr 5.61) 和 磁通环路 I 增益 (Pr 5.72) 并存储这些数值。</p> <p>为执行静止自调谐：</p> <ul style="list-style-type: none"> <li>• 设置 Pr 5.12 (SE13, 0.34)= 1</li> <li>• 闭合驱动器使能信号（端子 31）驱动器显示 'rdY'。</li> <li>• 闭合运行信号（端子 26 或 27）在驱动器执行自调谐时，显示器下端将交替闪烁 "Auto" 和 'tunE'。</li> <li>• 当自调谐完成后拆除使能信号。</li> <li>• 拆除运行信号</li> </ul>	
检查速度反馈	<ul style="list-style-type: none"> <li>• 闭合使能信号。闭合运行信号（端子 26 或 27）提供速度给定使驱动器在低速运行，驱动器将调节自己的估计速度。</li> <li>• 检查反馈设备是否功能正确： <ul style="list-style-type: none"> <li>对于编码器速度反馈 - 检查编码器速度反馈 Pr 3.27 (Fb09, 0.79)。</li> <li>对于测速机速度反馈 - 检查测速机速度反馈 Pr 3.52 (Fb04, 0.74)。</li> </ul> </li> <li>• 若速度反馈装置功能正确，停止驱动器并用 Pr 3.26 (Fb01, Pr 0.71) 选择正确的速度反馈装置。</li> </ul> <p><b>注意</b></p> <p>对于改善的速度精度和弱磁范围内的转矩控制，简易执行旋转自调谐以确定电机磁通特性 Pr 5.12 (SE13, 0.34) = 2。</p>	
旋转自调谐	<p>Mentor MP 可进行静态、旋转或连续自调谐。在启动自调谐之前必须使电机保持静态。</p> <p><b>注意</b></p> <p>在电枢电压反馈模式下无法进行旋转自调谐。</p> <div style="border: 1px solid black; padding: 5px; margin: 5px 0;">  <p>旋转自调谐将使电机以选择的方向加速到 <math>\frac{1}{4}</math> 基速，无论提供的给定是什么。当测试完成时，电机自由滑行停止。在驱动器安装要求的给定运行前，必须拆除外部使能信号。 通过拆除运行信号或拆除驱动器使能信号，驱动器可在任何时候停机。</p> </div> <p><b>用于电机磁场磁通设置的旋转自调谐</b></p> <p>当选择该功能后，驱动器将确定额定磁通的额定磁场补偿系数 (Pr 5.74) 以及电机磁场绕组饱和和断点 (Pr 5.29 和 Pr 5.30)，驱动器可依据所选择的电机映射以基本速度的 (Pr 5.08) 2.5% 旋转电机来确定以上数据。</p> <p>为执行自调谐：</p> <ul style="list-style-type: none"> <li>• 设置 Pr 5.12 (SE13, 0.34) = 2 进行旋转自调谐</li> <li>• 闭合驱动器使能信号（端子 31）驱动器显示 'rdY'。</li> <li>• 闭合运行信号（端子 26 或 27）在驱动器执行自调谐时，显示器下端将交替闪烁 "Auto" 和 'tunE'。</li> <li>• 等待直到驱动器显示 'inh' 以及电机停机进入静止状态。</li> </ul> <p>若驱动器故障，请参见第 167 页第 13 章 <b>诊断</b>。</p> <ul style="list-style-type: none"> <li>• 从驱动器上拆除使能和运行信号。</li> </ul>	
保存参数	<p>在 Pr xx.00 (SE00, 0.21) 选择 "SAVE (保存)"</p> <p>按下红色  复位按钮或复位开关量输入 (确保 Pr xx.00 (SE00, 0.21) 回到 "no Act (无动作)")。</p>	
运行	<p>驱动器现已就绪</p> <ul style="list-style-type: none"> <li>• 闭合使能信号</li> <li>• 闭合运行信号</li> <li>• 提供速度给定</li> </ul>	

## 7.2 快速启动调试/启动 (采用美规缺省值)

操作	详情	
加电前	<p>确保:</p> <ul style="list-style-type: none"> <li>未发出驱动器使能信号 (端子 31)</li> <li>未发出运行信号</li> <li>电机已连接</li> <li>测速机已连接, 若其中一个在使用</li> <li>编码器已连接, 若其中一个在使用</li> </ul>	
驱动器上电	<p>确保:</p> <ul style="list-style-type: none"> <li>驱动器显示 'inh'</li> </ul> <p><b>注意</b></p> <p>电机热敏电阻器输入被缺省值禁用。若提供有电机热敏电阻器, 则就应该使用该电阻器。通过 Pr 7.15 (in01, 0.81) 启用保护。</p> <p>有关驱动器故障, 请参见第 167 页第 13 章 <b>诊断</b>。</p>	
输入电机铭牌数据	<p>输入:</p> <ul style="list-style-type: none"> <li>在 Pr 5.09 (SE06, 0.27) (V) 输入电枢额定电压</li> <li>电机额定电流输入至 Pr 5.07 (SE07, 0.28) (A)</li> <li>电机额定速度 (基本速度) 输入至 Pr 5.08 (SE08, 0.29) (rpm)</li> <li>磁场额定电压输入至 Pr 5.73 (SE11, 0.32) (V)</li> </ul>	
设置电机反馈参数	<p style="text-align: center;"><b>增量型编码器基本设置</b></p> <p>输入:</p> <ul style="list-style-type: none"> <li>驱动器编码器类型输入至 Pr 3.38 (Fb07, 0.77) = Ab (0): 正交编码器</li> </ul> <div style="border: 1px solid black; padding: 5px; margin: 5px 0;">  <p>将编码器的电源电压设置过高可能损坏反馈设备。</p> <p><b>CAUTION</b></p> </div> <ul style="list-style-type: none"> <li>编码器的电源电压输入至 Pr 3.36 (Fb06, 0.76) = 5V (0), 8V (1), 15V (2) 或 24V (3)</li> </ul> <p><b>注意</b> 若编码器输出电压是 &gt;5V, 则禁用终端电阻 Pr 3.39 (Fb08, 0.78) 设为 0</p> <ul style="list-style-type: none"> <li>驱动器编码器每转线数 (LPR) 输入至 Pr 3.34 (Fb05, 0.75) (根据编码器设置)</li> <li>驱动器编码器终端电阻值输入至 Pr 3.39 (Fb08, 0.78)                     <ul style="list-style-type: none"> <li>0 = A-A\, B-B\, Z-Z\ 终端电阻器禁用</li> <li>1 = A-A\, B-B\, 终端电阻器启用, Z-Z\ 终端电阻器禁用</li> <li>2 = A-A\, B-B\, Z-Z\ 终端电阻器启用</li> </ul> </li> </ul> <p><b>测速机设置</b></p> <p>输入:</p> <ul style="list-style-type: none"> <li>测速机额定电压输入至 Pr 3.51 (Fb02, 0.72) (V/1000 rpm)</li> <li>测速机输入模式 Pr 3.53 (Fb03, 0.73)</li> </ul>	
设置最大速度	<p>输入:</p> <ul style="list-style-type: none"> <li>最大速度输入至 Pr 1.06 (SE02, 0.23) (rpm)</li> </ul> <p><b>注意</b></p> <p>对于弱磁, 通过设置 Pr 5.75 = 关闭, 在 Pr 5.70 (SE10, 0.31) 设置额定磁场电流并设置 Pr 5.64 为“开启”把磁场控制器设置为电流控制。</p> <p>有关在电枢电压反馈模式下的弱磁, 请参见第 77 页第 8 章 <b>优化</b></p>	
设置加速时间/减速时间	<p>输入:</p> <ul style="list-style-type: none"> <li>加速度输入至 Pr 2.11 (SE03, 0.24) (加速到最大速度所用的时间)</li> <li>减速度输入至 Pr 2.21 (SE04, 0.25) (从最大速度减速所用的时间)</li> </ul>	
磁场控制器使能	<p><b>磁场控制器设置方法</b></p> <ul style="list-style-type: none"> <li>通过设置 Pr 5.78 = IntrnL (使用内部磁场控制器), Etrnl (外部半控), E FULL (外部全控) 来选择磁场模式。</li> <li>设置 Pr 5.77 (SE12, 0.33) = 开启来启用磁场。</li> </ul>	

操作	详情	
静态自调谐	<p>Mentor MP 可进行静态、旋转或连续自调谐。在启动自调谐之前必须使电机保持静态。</p> <p><b>用于电流环增益测试的静止自调谐</b></p> <p>当执行该操作时，驱动器将根据所选择的电机映射估计电机常数 (Pr 5.15)、连续比例增益 (Pr 4.13)、连续积分增益 (Pr 4.14)、非连续积分增益 (Pr 4.34)、反电动势设定点 (Pr 5.59)、电枢阻抗 (Pr 5.61) 和磁通环路增益 (Pr 5.72) 并存储这些数值。</p> <p>为执行静止自调谐：</p> <ul style="list-style-type: none"> <li>• 设置 Pr 5.12 (SE13, 0.34)= 1</li> <li>• 闭合驱动器使能信号（端子 31）驱动器显示 'rdY'</li> <li>• 闭合运行信号（端子 26 或 27）在驱动器执行自调谐时，显示器下端将交替闪烁 "Auto" 和 'tunE'</li> <li>• 当自调谐完成后拆除使能信号</li> <li>• 拆除运行信号</li> </ul> <p><b>注意</b></p> <p>当磁场控制器处于电压模式时，不能执行旋转自调谐 Pr 5.12 (SE13, 0.34) = 2, Pr 5.75 = 开启 (美国缺省值)。</p>	
检查速度反馈	<ul style="list-style-type: none"> <li>• 闭合使能信号。闭合运行信号（端子 26 或 27）提供速度给定使驱动器在低速运行，驱动器将调节自己的估计速度</li> <li>• 检查反馈设备是否功能正确： <ul style="list-style-type: none"> <li>对于编码器速度反馈 - 检查编码器速度反馈 Pr 3.27 (Fb09, 0.79)</li> <li>对于测速机速度反馈 - 检查测速机速度反馈 Pr 3.52 (Fb04, 0.74)</li> </ul> </li> <li>• 若速度反馈装置功能正确，停止驱动器并用 Pr 3.26 (Fb01, Pr 0.71) 选择正确的速度反馈装置</li> </ul>	
保存参数	<p>在 Pr xx.00 (SE00, 0.21) 选择 "SAVE (保存)"</p> <p>按下红色  复位按钮或复位开关量输入 (确保 Prxx.00 (SE00, 0.21) 回到 "no Act (无动作)")。</p>	
运行	<p>驱动器现已就绪</p> <ul style="list-style-type: none"> <li>• 闭合使能信号</li> <li>• 闭合运行信号</li> <li>• 提供速度给定</li> </ul>	

### 7.3 CTSOFT 软件调试/启动工具

CTSOFT 可用于调试/启动以及监控、上传驱动器参数、下载驱动器参数以及创建简单或定制的菜单清单。驱动器菜单可以以标准清单格式或方框图显示。另外，CTSOFT 有一个迁移功能，该功能可以使 Mentor II 的参数迁移到 Mentor MP。CTSOFT 可以和一个驱动器或网络通信。CTSOFT 可在随机附带的 CD 上找到，并可以从 [www.controltechniques.com](http://www.controltechniques.com) 上下载到（文件大小为 100MB）。

#### 7.3.1 CTSOFT 系统要求：

1. Pentium IV 1000MHz 或更高。
2. 只支持 Windows Vista, Windows XP 或 Windows 2000 (包括最新的服务包)。
3. Internet Explorer (第 5.0 版本或更新版本)。
4. 必须安装 Microsoft .Net Framework 2.0。
5. 最小 800 x 600 屏幕分辨率 推荐 1024 x 768 或更高分辨率。
6. Adobe Acrobat 5.05 或更新版本(浏览参数帮助)。
7. 256MB RAM。

**注意**

您必须有 Windows NT/2000/XP/Vista 下的管理员权限进行安装。

#### 7.3.2 从 CD 上安装 CTSOFT：

1. 在进行安装前确保以前安装的 CTSOFT 被卸载（现有的项目不会丢失）。
2. 插入 CD。自动运行软件应该可以启动，可在该启动屏幕中选择 CTSOFT。所支持的驱动器型号的用户手册和 CTSOFT 应用程序一起包括在该 CD 中。当需要帮助时，CTSOFT 将连接到 Mentor MP 高级用户手册中的参数。

### 7.4 设置反馈装置

本节描述了更多的有关参数设置的细节信息，必须对和 Mentor MP 兼容的编码器做这些参数设置。关于此处所罗列的参数的更多信息，请参阅 Mentor MP 高级用户手册。

### 7.4.1 详细的反馈装置调试/启动信息

标准正交增量编码器（带或不带标识脉冲）		
编码器类型	Pr 3.38 (Fb07, 0.77)	Ab (0) 标准正交增量编码器（带或不带标识脉冲）
编码器电源电压	Pr 3.36 (Fb06, 0.76)	5V (0), 8V (1) 或 15V (2) 或 24V (3) <b>注意</b> 若编码器电压是 >5V, 则禁用终端电阻, Pr 3.39 (Fb08, 0.78) 设为 0
编码器每转线数	Pr 3.34 (Fb05, 0.75)	设置编码器每转线数
编码器标记模式	Pr 3.35	0 = 标记系统以常规方式运行, 1 = 标记引起完全位置复位。
编码器终端电阻选择	Pr 3.39 (Fb08, 0.78)	0 = A, B, Z 终端电阻器禁用, 1 = A、B 终端电阻器启用和 Z 终端电阻器禁用, 2 = A、B、Z 终端电阻器启用
编码器检错等级	Pr 3.40	0 = 无断线检测, 1 = A 和 B 断线检测 (对于 5V 信号, 需要启用终端电阻器), 2 = A、B 和 Z 断线检测 (对于 5V 信号, 需要启用终端电阻器)

带频率和方向输出的增量编码器，或正转反转信号，带或不带标识脉冲		
编码器类型	Pr 3.38 (Fb07, 0.77)	Fd (2) 带频率和方向输出的增量编码器，带或不带标识脉冲, Fr (3) 带正转和反转输出的增量编码器，带或不带标识脉冲
编码器电源电压	Pr 3.36 (Fb06, 0.76)	5V (0), 8V (1) 或 15V (2) 或 24V (3) <b>注意</b> 若编码器电压是 >5V, 则禁用终端电阻, Pr 3.39 (Fb08, 0.78) 设为 0
编码器每转线数	Pr 3.34 (Fb05, 0.75)	设置编码器每转线数除以 2
编码器标记模式	Pr 3.35	0 = 标记系统以常规方式运行, 1 = 标记引起完全位置复位。
编码器终端电阻选择	Pr 3.39 (Fb08, 0.78)	0 = A, B, Z 终端电阻器禁用, 1 = A、B 终端电阻器启用和 Z 终端电阻器禁用, 2 = A、B、Z 终端电阻器启用
编码器检错等级	Pr 3.40	0 = 无断线检测, 1 = A 和 B 断线检测 (对于 5V 信号, 需要启用终端电阻器), 2 = A、B 和 Z 断线检测 (对于 5V 信号, 需要启用终端电阻器)

## 8 优化

在试图调谐驱动器之前，需要以下数据

- 电枢满载电流
- 电枢电压
- 励磁电流
- 励磁电压
- 基本速度
- 最大速度

在以下工作示例中，使用了以下数据：

- 电枢满载电流 = 67A, 90A 过载 30 秒
- 电枢电压 = 500V
- 励磁电流 = 1.85A
- 励磁电压 = 300V
- 基本速度 = 1750 rpm
- 最大速度 = 2500rpm

### 8.1 电枢电流

- 在 Pr 5.07 (SE07, 0.28) 设置电机额定电流为 67A。
- 在 Pr 4.05 和 Pr 4.06 设置限流到  $90/67 \times 100 = 134\%$
- 在 Pr 4.15 =  $-30 / \ln(1 - (1.05 / 1.34)^2) = 31.5$  设置电机热时间常数

### 8.2 速度反馈

#### 8.2.1 电枢电压反馈

对于电枢电压反馈，设置 Pr 3.26 (Fb01, 0.71) 到 Est SPd。基于电机反电动势、电机额定速度、电机额定电压、电枢电阻、电枢电流和磁场磁通反馈使用估计的速度反馈。

#### 8.2.2 测速机速度反馈

对于测速机速度反馈，设置 Pr 3.26 (Fb01, 0.71) 到 tACHO。在 Pr 3.51 (Fb02, 0.72) 中以 V/1000rpm 为单位设置测速机额定电压并在 Pr 3.53 (Fb03, 0.73) 中设置测速机输入模式以适合所使用的测速机类型。

#### 8.2.3 编码器速度反馈

对于编码器速度反馈，设置 Pr 3.26 (Fb01, 0.71) 到 drv。设置每转线数 (Pr 3.34 (Fb05, 0.75))，编码器的电源电压 (Pr 3.36 (Fb06, 0.76)) 以及编码器类型 (Pr 3.38 (Fb07, 0.77))。

#### 8.2.4 应用模块速度反馈

若使用应用模块提供速度反馈，则 Pr 3.26 (Fb01, 0.71) 应该设置到 SLot1、SLot2、或 SLot3。

### 8.3 磁场电流

在 Pr 5.70 (SE10, 0.31) 中设置磁场额定电流。当磁场电流等于补偿的额定磁场电流时 (参见 Pr 5.74)，产生 100% 磁场磁通。

#### 8.3.1 带速度反馈装置的弱磁

若要求弱磁，则必须设置磁场补偿因数 (Pr 5.74)，电机饱和断点 (Pr 5.29, Pr 5.30) 以及要求开始弱磁的电压 (Pr 5.59)。

若具有速度反馈装置，则可直接设置驱动器弱磁。旋转自调谐 (Pr 5.12 (SE13, 0.34) = 2) 可自动设置以上参数。遵循第 62 页表 6-1 给出的快速启动调试/启动 (采用欧洲缺省值) 步骤以设置驱动器。弱磁使能 (Pr 5.64 = on)。保存参数

#### 注意

若采用美国缺省值进行弱磁，Pr 5.75 磁场电压模式应该被设置为关闭。Pr 5.28: 弱磁补偿禁用应该被设置为关闭。遵循第 62 页表 6-1 给出的快速启动调试/启动 (采用欧洲缺省值) 步骤以设置驱动器。弱磁使能 (Pr 5.64 = on)。保存参数

#### 8.3.2 在电枢电压反馈模式下的弱磁 (无速度反馈装置)

旋转自调谐 (Pr 5.12 (SE13, 0.34) = 2) 设置磁场控制器以获得更精确的磁通控制以及开环速度精度。旋转自调谐需要知道电机速度，因此在旋转自调谐前必须给驱动器连接一个速度反馈装置。在一些应用中，可能不需要速度反馈装置，因此以下步骤允许用户手动调节速度控制器参数以获得更好的开环速度控制。

- 采用第 62 页表 6-1 预定义子参数块参数给出的快速启动调试/启动 (采用欧洲缺省值) 步骤，直到静止自调谐 (Pr 5.12 (SE13, 0.34) = 1) 已经执行。
- 设置 Pr 5.64 弱磁启用为开启。
- 确保 Pr 5.29、Pr 5.30、Pr 5.68 和 Pr 5.74 分别被设置成缺省值的 50%、75%、100% 和 100%。
- 把速度需求设置为 1/4 的基本速度 (Pr 5.08 (SE08, 0.29))，以一定速度运行机器并用一手持装置检测机器速度。
- 若机器速度为 1/4 的基本速度 (通常情况下)，把 磁场补偿系数 (Pr 5.74) 调小直到达到正确的机器速度。若机器速度高于  $1/4$  的基本速度 (只有电机铭牌磁场电流比较低时才有可能)，调节额定磁场电流 (Pr 5.70 (SE10, 0.31)) 直到达到正确的机器速度。
- 设置 Pr 5.68 最大磁通到 75% 并测量机器的实际速度 (速度 75)。
- 设置 Pr 5.68 最大磁通到 50% 并测量机器的实际速度 (速度 50)。
- 停机并设置 Pr 5.68 最大磁通到 100%。
- 设置 Pr 5.29 电机饱和断点 1 等于  $50 \times$  设定速度/实际速度 (速度 50)。
- 设置 Pr 5.30 电机饱和断点 2 等于  $75 \times$  设定速度/实际速度 (速度 75)。
- 保存参数

#### 注意

若采用美国缺省值进行弱磁，Pr 5.75 磁场电压模式应该设置为关闭。Pr 5.28 弱磁补偿禁用应该设置为关闭。遵循以上步骤设置驱动器进行弱磁。

#### 8.3.3 经济励磁

当电机没有运行并防止电机内冷凝时，可使用经济励磁以保持磁场在低电流 (为防止过热) 通电。经济励磁水平和时间可以被调整。

为使用该功能，必须做以下设置：

- 设置 Pr 5.65 经济励磁定时选择
- 设置 Pr 5.67 为经济励磁模式下的全磁场的百分比，比如 10%。
- 设置 Pr 5.66 为一个经济励磁定时点，在该时间后，驱动器使能信号被拆除到磁场电流达到经济励磁的水平。

### 8.4 电流环增益自调谐

为达到最佳性能，必须设置电流环。电流环的动态性能主要是一种特定电机的电气特性。

驱动器通过向电枢绕组注入电流来确定电机的电气特性。

#### 8.4.1 用于电流环增益测试的静态自调谐

若 Pr 5.12 (SE13, 0.34) 被设置为 1，且驱动器使能并执行任意旋转方向的运行指令，则驱动器进行静止自调谐测试。除非禁用驱动器，或在采用启用或运行指令启动测试前，该测试不会启动，即驱动器在停机状态下不会启动测试。

当执行该操作时，驱动器将根据所选择的电机映射确定电机常数 (Pr 5.15)，连续比例增益 (Pr 4.13)，连续积分增益 (Pr 4.14)，非连续积分增益 (Pr 4.34)，反电动势设定点 (Pr 5.59)，电枢阻抗 (Pr 5.60) 和 磁通环路增益 (Pr 5.72) 并存储这些数值。

#### 8.4.2 用于电流环增益测试的连续自调谐

在静止自调谐中，电枢电流环增益在电机无磁通的情况下被设置。在一些电机中，当机器中有磁通存在时，电枢的电感量变化很大。若发生此种情况，启用连续自调谐为具有磁通的机器纠正增益。

当 Pr 5.26 被设置为 on 时，连续自调谐被使能并持续监控电机纹波和调节电机常数 (Pr 5.15)、连续比例增益 (Pr 4.13) 和非连续积分增益 (Pr 4.34) 以获得最优性能。

必须先执行静态自调谐，因为连续积分增益 (Pr 4.14) 不是由连续自调谐设置的。

当电压弱磁环激活时，中止计算增益，这样当发生弱磁时 (机器中磁通变少)，增益未增加。

当驱动器被设置为串联 12 脉冲时，该功能无效。

### 8.4.3 驱动器调试输出

Mentor MP 有一测试针，可给出瞬态电枢电流反馈。该针由一个半波符号标记，位于测速机端子的右侧。可以把示波器探头连接到该针上以监控电枢电流。

## 8.5 速度环增益自调谐

速度环增益控制速度控制器对速度需求变化的响应。速度环包括比例 (Kp) 和积分 (Ki) 前馈环节, 以及一个微分 (Kd) 反馈环节。驱动器有两套这种增益, 并且可选择任何一套和 Pr 3.16 一起为速度控制器所使用。

在驱动器使能或禁用时, Pr 3.16 可能被更改。

- 若 Pr 3.16 = 0 - 增益 Kp1、Ki1 和 Kd1 被使用
- 若 Pr 3.16 = 1 - 增益 Kp2、Ki2 and Kd2 被使用

### 8.5.1 比例增益 (Kp) Pr 3.10 (SP01, 0.61) 和 Pr 3.13

若 Kp 被设定为某个数值且积分增益 Ki 被设置为 0, 控制器将只有比例环节, 且一定有一个速度差以产生一个转矩给定。因此随着电机负载增加, 在给定和实际速度之间将有一个差异。

该效应被称为调节, 取决于比例增益的水平, 在给定负载下, 增益越高, 速度差越小。

若比例增益太高, 要么速度反馈产生的噪音太高, 要么会达到稳定度极限值。

### 8.5.2 积分增益 (Ki) Pr 3.11 (SP02, 0.62) 和 Pr 3.14

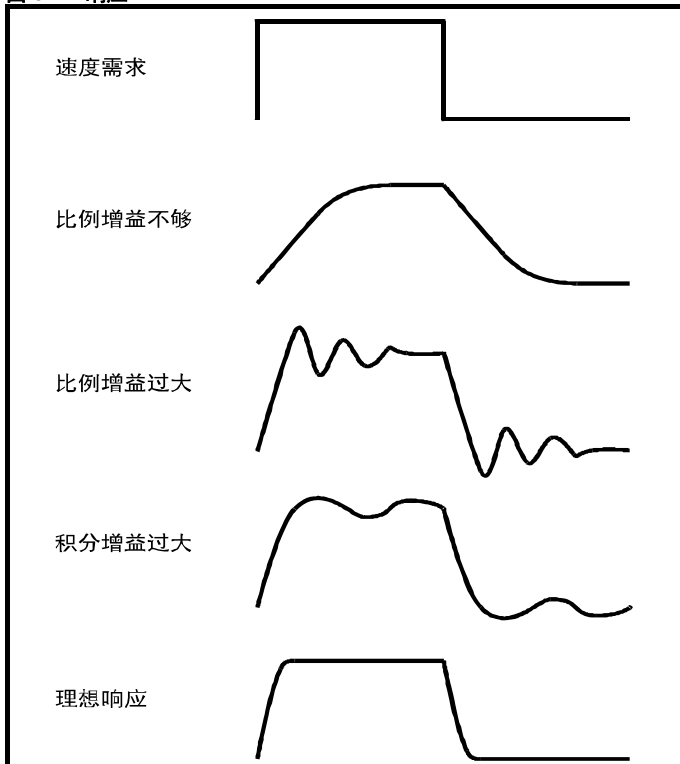
提供积分增益以防止速度调节。误差会在一定时间内积累并被用来产生必要的无速度差的转矩需求。增加积分增益可减少达到要求速度的时间并增加系统的硬度, 即, 减少了由于对电机施加负载转矩而产生的位置差。不幸的是, 增加积分时间会减少系统的阻尼, 这样在瞬态情况发生后会产生超调。对于一个给定的积分增益, 可以通过增加比例增益来改善系统阻尼。对于系统响应, 必须达到一种“妥协”, 即针对该应用, 必须有足够的硬度和阻尼。该环节以  $\Sigma (Ki \times \text{误差})$  的形式并应用, 因此当控制器有效时, 可改变积分增益而不会引起大的瞬态转矩需求。

### 8.5.3 微分增益 (Kd) Pr 3.12 (SP03, 0.63) 和 Pr 3.15

在速度控制器的反馈环节中提供微分增益以提供额外的阻尼。微分环节不应该引入与该功能有关的过大的噪音。增加微分环节可降低欠阻尼造成的超调, 然而, 对于大多数应用, 比例和积分增益已经足够。

### 8.5.4 手动设置速度环增益

图 8-1 响应



有两种调节速度环增益的方法, 取决于 Pr 3.17 的设置:

#### 1. Pr 3.17 = 0, 用户设置

这包括把示波器连接到模拟量输出 1 以监控速度反馈。给驱动器施加速度给定阶跃信号并通过示波器观察驱动器的响应。

必须首先设置比例增益 (Kp)。该数值应该被增加到速度超调点然后再稍微减少。

应该把积分增益 (Ki) 增加到速度开始变得不稳定的点, 然后再稍微减少。

现在可以把比例增益增加到一个更高的值, 应该重复该过程直到系统响应和理想的响应相匹配。

图 8-1 给出了不正确的 P 和 I 设定值的效果以及理想的响应。

#### 2. Pr 3.17 = 1, 带宽设置

若要求基于带宽的设置, 若以下参数设置正确, 驱动器可计算 Kp 和 Ki: Pr 3.18 - 电机和负载惯量 - 可以测量负载惯量以作为自调谐的一部分 (参见 Pr 5.12 (SE13, 0.34))。

Pr 3.20 - 要求带宽

Pr 3.21 - 要求阻尼因数

Pr 5.32 - 每安培电机转矩 (Kt)

### 8.5.5 高惯量速度环增益

Pr 3.17 = 2 - Kp 增益的 16 倍

若该参数被设置为 2, Kp 增益 (不管来源是扫描) 乘以 16。这将增加针对高惯量应用的 Kp 的范围。应该注意: 若采用高 Kp 值, 则需要过滤速度控制器的输出, 参见 (Pr 3.42)。若反馈无滤波, 速度控制器的输出将是方波, 该方波在电流极限值之间变化, 从而引起积分环节饱和且系统故障。

## 8.6 限流锥度

对于一些电机, 电机换向极限要求在更高速度下降低最大电枢电流, 该限流锥度可用来提供取决于速度的限流。

更多信息, 请参见第 143 页第 11.22.4 节 *限流锥度*。

## 9 智能卡操作

### 9.1 简介

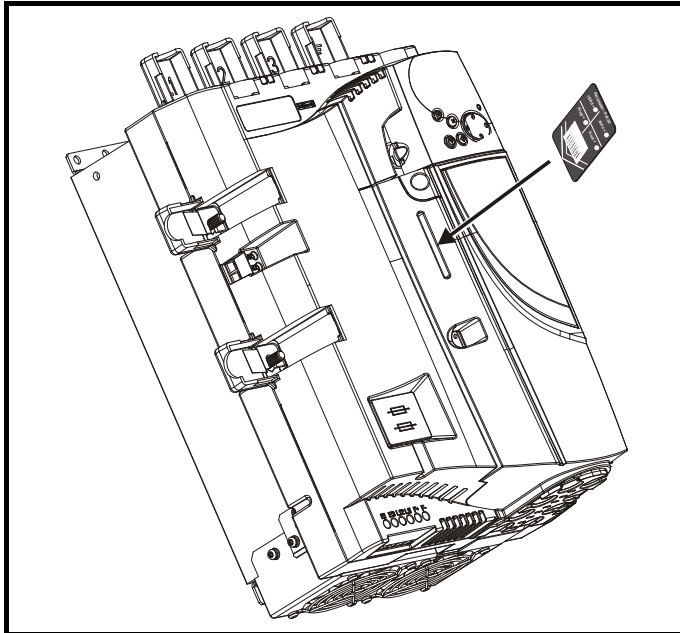
智能卡是一个标配部件，通过智能卡可用多种方式对参数进行简单配置。智能卡用途：

- 驱动器之间参数拷贝
- 保存驱动器的全部参数
- 保存“和缺省值的差异”全部参数
- 存储板载 PLC 程序
- 自动保存所有维护目的的用户参数更改
- 加载完整的电机映射参数

安装智能卡详情请参阅图 9-1 确保智能卡插入时 MP 箭头向上。

驱动器只有在接收到读或写的指令时才和智能卡通信，这意味着该卡可以“热插拔”。

图 9-1 安装智能卡



### 9.2 参数易保存和读取

智能卡有 999 个单元数据块地址。1 至 499 之间的数据块每个都可以用来存储数据。

驱动器能够支持容量为 4kB 到 512kB 的智能卡。

智能卡中数据块地址的使用如表 9-1 所示。

表 9-1 智能卡数据块

数据块	类型	使用示例
1 到 499	读/写	应用设置
500 到 999	只读	宏

标签为“和缺省值的差异”参数组比全部参数小很多。因此它们将占用更少的内存，因为大多数应用只需要个别参数从缺省值被更改。

设置只读标志，可保护整个卡免于写入或擦除，如第 80 页第 9.3.9 节 9888 / 9777 - 设置/清除智能卡只读标志所示。

以下指示中的任何一个都告诉用户数据正在被传输到智能卡或从智能卡传输出来。

- SM-Keypad 在顶端显示的第四位之后的小数点将闪烁。
- MP-Keypad: "CC" 将显示在显示器的左侧底部。

在数据传输过程中不要拆除数据卡，否则驱动器会产生故障。若发生故障，要么必须再次传输数据，或在智能卡到驱动器的数据传输中加载缺省参数。

### 9.3 传输数据

当向 Pr xx.00 输入代码时，驱动器随后发生复位，驱动器将执行表 9-2 所罗列的动作。

表 9-2 传输数据

编码	动作
Pr x.00 = rEAd 1	将智能卡数据块 1 的数据传输至驱动器。
Pr x.00 = rEAd 2	将智能卡数据块 2 的数据传输至驱动器。
Pr x.00 = rEAd 3	将智能卡数据块 3 的数据传输至驱动器。
Pr x.00 = PrOg 1	将驱动器默认值以外的数据传输至编号为 1 的智能卡数据块。
Pr x.00 = PrOg 2	将驱动器默认值以外的数据传输至编号为 2 的智能卡数据块。
Pr x.00 = PrOg 3	将驱动器默认值以外的数据传输至编号为 3 的智能卡数据块。
Pr x.00 = 2001	将驱动器默认值以外的数据传输至可启动的编号为 1 的智能卡数据块。若数据块内有数据，这将清除数据块 1 里面的数据。
Pr x.00 = 3yyy	将驱动器参数传输至编号为 yyy 的智能卡数据块。
Pr x.00 = 4yyy	将驱动器默认值以外的数据传输至编号为 yyy 的智能卡数据块。
Pr x.00 = 5yyy	将驱动器用户程序传输至编号为 yyy 的智能卡数据块。
Pr x.00 = 6yyy	把智能卡数据块 yyy 传输到驱动器。
Pr x.00 = 7yyy	擦除智能卡数据块 yyy。
Pr x.00 = 8yyy	将驱动器参数与数据块 yyy 对比
Pr x.00 = 9555	清除智能卡告警抑制标志。
Pr x.00 = 9666	设置智能卡告警抑制标志。
Pr x.00 = 9777	清除智能卡只读标志
Pr x.00 = 9888	为智能卡设置只读标志。
Pr x.00 = 9999	擦除智能卡。
Pr 11.42 (SE09, 0.30) = Read	将智能卡数据块 1 的数据传输至驱动器（只要该数据块为参数文件）。
Pr 11.42 (SE09, 0.30) = Prog	将驱动器参数传输至编号为 1 的智能卡数据块。
Pr 11.42 (SE09, 0.30) = Auto	将驱动器参数传输至提供编号为 1 数据块的智能卡数据块。
Pr 11.42 (SE09, 0.30) = boot	Pr 11.42 (SE09, 0.30) 自上电后已经被更改。

若 yyy 表示数据块编号 001-999，参阅表 9-1 了解数据块编号的限制。

#### 注意

若设置只读标志，则只有 6yyy 或 9777 代码有效。

#### 9.3.1 写数据至数据卡

##### 3yyy - 传输数据至数据卡

数据块包含驱动器完整的参数，即：除 NC 代码位设置的参数外的所有用户保存 (US) 参数。掉电保存 (PS) 参数不保存至智能卡。

##### 4yyy - 写缺省值之外的数据至智能卡

数据块只包括和上次所上传的缺省设置不同的参数。

各参数差需 6 个字节。数据密度比使用第 3yyy - 传输数据至数据卡 节所描述的 3yyy 传输方法时的要低，但大多数情况下，与缺省设置不同的参数数量小，因此数据块就更小。该方法用于创建驱动器宏。掉电保存 (PS) 参数不保存至智能卡。

##### 把完整参数写入智能卡

将 Pr 11.42 (SE09, 0.30) 设为 Prog (2) 并复位，驱动器 EEPROM 内的参数将保存至智能卡，即相当于将 3001 写入至 Pr xx.00。除 "C.Chg" 之外，所有智能卡故障都适用。若数据块已存在，则自动覆盖该数据块。

操作完成后，该参数自动复位为 nonE (0)。

### 9.3.2 从智能卡读取数据

#### 6yyy - 从智能卡读取缺省值之外的数据

当使用 Pr xx.00 中的 6yyy 将数据传输回驱动器时，它被传输至驱动器 RAM 与驱动器 EEPROM。断电后保留数据无需参数保存。所有安装的应用模块中的设置数据都存储在数据卡中并被传输至目标驱动器。若源驱动器和目标驱动器之间的应用模块不同，应用模块种类不同的插槽的菜单将无法通过智能卡更改，因此在拷贝操作后它们将包含其缺省值。如果源驱动器和目标驱动器安装的应用模块不同或在不同插槽，驱动器将产生 "C.Optn" 故障。若将数据传输至具有不同额定电压或电流的驱动器，驱动器将会出现 C.rtg 故障。

表 9-3 的 (RA 代码位设置)，这些参数不会被写入目标驱动器并将在拷贝操作后仍保持为各自的缺省值。

表 9-3 额定值的从属参数

参数	功能
4.05	限流
4.06	限流
4.07	限流
4.24	用户电流最大标定
5.07 (SE07, 0.28)	电机额定电流
5.09 (SE06, 0.27)	电枢额定电压

#### 从智能卡读取参数设置

设置 Pr 11.42 (SE09, 0.30) 为 rEAd (1) 并复位，驱动器将把智能卡的数据传输到驱动器参数组以及驱动器 EEPROM，即相当于将 6001 写入至 Pr xx.00。所有智能卡故障都适用。当参数复制完成后，该参数自动复位为 nonE (0)。该操作完成后，参数保存至驱动器 EEPROM。

#### 注意

只有智能卡里的数据块 1 是完整参数组 (3yyy 传输) 并且不是缺省差异文件 (4yyy 传输) 时，才执行该操作。若数据块 1 不存在，则发生 "C.dAt" 故障。

### 9.3.3 参数变化自动保存

该设置将使驱动器自动把菜单 0 参数的任何变化存储到智能卡。驱动器中最新的菜单 0 参数设置因此将在智能卡中备份。

将 Pr 11.42 (SE09, 0.30) 设为自动 (3) 并复位，驱动器将立即把整个参数组保存至智能卡，即：除了 NC 代码位参数外，所有用户保存 (US) 参数。一旦整套参数被保存，只有单独更改的菜单 0 参数设置被更新。

当 Pr xx.00 被设置为 1000 且并复位时高级参数更改方可保存在卡上。

除 C.Chg 外所有的智能卡故障都适用。若数据块已经保护有信息，信息更改将自动被覆盖。

当 Pr 11.42 (SE09, 0.30) 设置为 3 时若取出智能卡，Pr 11.42 (SE09, 0.30) 将自动设定为 nonE (0)。

当安装一新的智能卡时，Pr 11.42 (SE09, 0.30) 必须被设置回自动 (3)，且驱动器复位，那么完整的参数组再次保存至新智能卡。

当 Pr 11.42 (SE09, 0.30) 被设置成自动 (3) 时，驱动器中的参数被保存，同时卡被更新，因此该智能卡成为驱动器存储配置的备份。

上电时若 Pr 11.42 (SE09, 0.30) 设为自动 (3)，驱动器将完整参数组保存至智能卡中。在操作过程中，显示器显示 cArd。若在驱动器断电时插入新卡，此操作可确保新卡将保存正确的数据。

#### 注意

当设置 Pr 11.42 (SE09, 0.30) 为自动 (3)，Pr 11.42 (SE09, 0.30) 设定值本身被保存在驱动器 EEPROM 中而不是智能卡。

### 9.3.4 每次上电都从智能卡启动 (Pr 11.42 (SE09, 0.30) = Boot (4))

当 Pr 11.42 (SE09, 0.30) 设为 Boot (4) 时，驱动器操作与自动模式相同，加电时符合下列情况者，智能卡上的参数将在上电时自动被传输到驱动器：

- 智能卡已插入到驱动器。
- 参数数据块 1 已存在于智能卡中。
- 数据块 1 中的数据为类型 1 到 5 (如 Pr 11.38 所定义的)。
- Pr 11.42 (SE09, 0.30) 在智能卡上被设置为 Boot (4)。

在操作过程中，显示器显示 "Boot"。若驱动器模式与智能卡上的模式不同。驱动器将产生 "C.Typ" 故障，数据不传输。

若 "Boot" 存储在智能卡，则该智能卡为主设备。这将提供一个快速和高效的对一些装置进行再编程的方法。

若数据块 1 包含一个可启动的参数组而数据块 2 包含板载 PLC 程序 (类型 17 被定义在 Pr 11.38 中)，则在上电时板载 PLC 程序将随数据块 1 中的参数组一起被传输到驱动器。

#### 注意

Boot 模式被保存在智能卡中，但当读取卡时，Pr 11.42 (SE09, 0.30) 数值未被传输到驱动器中。

### 9.3.5 每次上电都从数据卡启动 (Pr xx.00 = 2001)

可通过设置 Pr xx.00 到 2001 并复位驱动器来建立一个和缺省值启动文件不同的文件。该文件类型和在启动模式下用 Pr 11.42 (SE09, 0.30) 设置的文件，使驱动器在上电时产生同样的动作。和缺省文件不同的是该文件增加了包含菜单 20 参数的优点。

设置 Pr xx.00 为 2001 将覆盖智能卡数据块 1 的数据 (若数据已经存在)。

若数据块 2 存在且包含板载 PLC 程序 (类型 17 定义在 Pr 11.38 中)，在参数被传输后，该程序也将被加载。

和缺省文件的可启动差异只能在一次运行中被创建，并且参数不能增加，因为它们存储在菜单 0 中。

### 9.3.6 对比驱动器所有参数和智能卡数值

在 Pr xx.00 中设置 8yyy，从而将智能卡数据块与驱动器内的数据进行对比。

- 若对比成功，则 Pr xx.00 被设置为 0。
- 若对比失败，则产生 "C.cpr" 故障。

### 9.3.7 7yyy / 9999 - 擦除智能卡中的数据

可以擦除智能卡上的数据，一次擦除一个数据块或数据块 1 到 499 一起选择。

- 设置 7yyy 到 Pr xx.00 将擦除智能卡数据块 yyy。
- 设置 9999 到 Pr xx.00 将擦除智能卡数据块 1 到 499。

### 9.3.8 9666 / 9555 - 设置/清除智能卡告警抑制标识

1. 如果源驱动器和目标驱动器安装的应用模块不同或在不同插槽，驱动器将产生 "C.Optn" 故障。
2. 若将数据传输至具有不同额定电压或电流的驱动器，驱动器将会出现 "C.rtg" 故障。

可通过设置告警屏蔽标志来屏蔽这些故障。如果源驱动器和目标驱动器安装的应用模块不同或驱动器的额定值不同，且驱动器已设置有该标志，则驱动器将不产生故障。应用模块或依照额定值设定参数将不被传输。

- 设置 9666 到 Pr xx.00 将设置告警屏蔽标志。
- 设置 9555 到 Pr xx.00 将清除告警屏蔽标志。

### 9.3.9 9888 / 9777 - 设置/清除智能卡只读标志

必须设置只读标志保护整个卡免于写入或擦除。若设置只读标志后作写入或擦除数据块尝试，会发生 "C.rdo" 故障。

若设置只读标志，则只有 6yyy 或 9777 代码有效。

- 设置 9888 到 Pr xx.00 将设置只读标志。
- 设置 9777 到 Pr xx.00 将清除只读标志。



## 9.4 数据块标题信息

每个存储在智能卡上的数据块都有标题信息，具体如下。

- 识别数据块的号码 (Pr 11.37)
- 存储在数据块中的数据类型 (Pr 11.38)
- 驱动模式，若该数据是参数数据 (Pr 11.38)
- 版本号 (Pr 11.39)
- 校验和 (Pr 11.40)
- 只读标志
- 告警屏蔽标识

每个数据块的标题信息在 Pr 11.38 到 Pr 11.40 中所设置，可通过增加或减少 Pr 11.37。Pr 11.37 所设置的数据块号来浏览这些数据块的标题信息。

若 Pr 11.37 设置为 1000：校验和参数 (Pr 11.40) 显示了卡上的 16 字节节的字节数。

若 Pr 11.37 设置为 1001：校验和参数 (Pr 11.40) 显示了卡上的 16 字节节的总容量。因此，对于 4kB 卡，该参数将显示 254。

若 Pr 11.37 设置为 1002：校验和参数 (Pr 11.40) 显示了只读状态 (0 位) 和告警屏蔽标志 (1 位)。

若卡上无数据：Pr 11.37 数值只能是 0 或 1000 到 1002。

## 9.5 智能卡参数

11.36		先前加载的智能卡参数数据										
只读	单极	不可复制								受保护	用户保存	
⇅	0 到 999						⇒	0				

该参数显示上一个参数数据块的编号或由智能卡传输至驱动器的与缺省数据块不同的文件。

11.37		智能卡数据编号										
读写	单极	不可复制										
⇅	0 到 1002						⇒	0				

该参数显示了存储在带标题信息的智能卡上的数据块，包含一个数值以识别该数据块。

11.38		智能卡数据类型/模式										
只读	文本	不可复制								受保护		
⇅	0 到 18						⇒					

该参数表示使用 Pr 11.37 选择的数据块类型/模式，如下表所示。

表 9-4 Pr 11.38 类型和模式

Pr 11.38	字符串	类型/模式
0	FrEE	Pr 11.37 = 0 时的值
1	3C.SE	Commander SE 模式参数文件 (未使用)
2	3OpEn.LP	开环模式参数文件
3	3CL.VECt	闭环矢量模式参数文件
4	3SErVO	伺服模式参数文件
5	3REGEn	再生发电模式参数文件
6	3DC	直流模式参数文件
7	3Un	未使用
8	3Un	未使用
9	4C.SE	和缺省文件不同的 Commander SE 模式 (未使用)
10	4OpEn.LP	和缺省文件不同的开环模式
11	4CL.VECt	和缺省文件不同的闭环模式
12	4SErVO	和缺省文件不同的伺服模式
13	4REGEn	和缺省文件不同的再生发电模式
14	4DC	和缺省文件不同的直流模式
15 & 16	4Un	未使用
17	LAddEr	用户程序文件板载简易应用
18	选项	包含用户自定义数据的文件 (通常由 SM-Applications 应用应用模块创建)

11.39		智能卡数据版本										
读写	单极	不可复制										
⇅	0 到 9999						⇒	0				

该参数表示数据块的版本号。

11.40		智能卡数据校验和										
只读	单极	不可复制								受保护		
⇅	0 到 65335						⇒	0				

该参数给出了数据块的校验和，卡上剩余空间和卡上的总空间或卡标志。更为详细的内容请参阅 Pr 11.37。

11.42 (SE09, 0.30)		参数拷贝										
读写	文本	不可复制									用户保存*	
⇅	0 到 4						⇒	0				

### 注意

\* 当驱动器参数被存储时，模式 1 与 2 未保存。若该参数值为 0、3 或 4，其只能保存至 EEPROM。

表 9-5 Pr 11.38 动作

动作	数值	结果
无	0	无效
读取	1	从智能卡读取参数设置
编程	2	从智能卡读取参数设置
自动	3	自动保存
启动	4	引导模式

## 9.6 智能卡故障

当试图从智能卡上读取、写入或擦除数据时，若命令有问题，则可能会产生故障。表 9-6 罗列了会造成智能卡故障的故障指示和条件。

表 9-6 故障条件

故障	条件
<b>C.boot</b>	<b>智能卡故障：菜单 0 的参数修改未能保存在智能卡上因为相关必要文件未在智能卡上建立。</b>
177	通过退出参数编辑模式来用键盘写入菜单 0 参数，并且 Pr 11.42 (SE09, 0.30) 被设置成 Auto 或 Boot 模式。然而必要的文件还未在智能卡上创建以接收新参数值。当 Pr 11.42 (SE09, 0.30) 设为自动或启动模式时会发生这种情况，但驱动器不会复位。
<b>C.bUSy</b>	<b>智能卡故障：当应用模块访问智能卡时，智能卡未能完成要求的功能。</b>
178	试图访问智能卡。然而，应用模块现已在访问智能卡。
<b>C.Chg</b>	<b>智能卡故障：数据所在区域已经含有数据</b>
179	试图向智能卡上已经存在的数据块存储数据。
<b>C.Optn</b>	<b>智能卡故障：源驱动器与目标驱动器之间安装的应用模块不同</b>
180	参数数据或缺省值之外的数据正在从智能卡传输到驱动器，但源驱动器和目标驱动器的应用模块不同。该故障不会中断数据传输，但该故障是一个警告：不同的应用模块的数据会被设置成缺省值而非智能卡上的数据。若试图对比数据块和驱动器，则也会产生该故障。
<b>C.Rdo</b>	<b>智能卡故障：智能卡设置了只读位</b>
181	试图更改只读智能卡（即擦除卡，擦除文件或创建文件）。若已经设置只读标志或智能卡上的数据块编号为 500 到 999，则该智能卡就是只读卡，试图创建编号为 500 到 999 的数据块总是会产生故障。
<b>C.Err</b>	<b>智能卡故障：智能卡数据已破坏</b>
182	试图从智能卡传输数据到驱动器或对比智能卡数据块和校验和出错或卡的数据结构不正确。
<b>C.dat</b>	<b>智能卡故障：指定的数据区域并无任何数据</b>
183	试图从智能卡传输一个数据块到驱动器，或对比智能卡数据块和该数据块出错或该数据块不存在。
<b>C.FULL</b>	<b>智能卡故障：智能卡已满</b>
184	试图在智能卡创建数据块，但卡空间不够。
<b>C.Acc</b>	<b>智能卡故障：智能卡读/写失败</b>
185	试图访问智能卡，但该卡不存在或在驱动器和卡之间发生通信故障。若试图访问一个已经被应用模块打开的数据块，则也会产生该故障。
<b>C.rtg</b>	<b>智能卡故障：源驱动器和目标驱动器的电压和/或电流额定值不同</b>
186	参数数据或缺省值不同的数据正在从智能卡传输到驱动器，但源驱动器和目标驱动器的电压和/或电流额定值不同。该故障不会中断数据传输，但该故障是一个警告：不同的应用模块的数据会被设置成缺省值而非智能卡上的数据。若试图对比数据块和驱动器，则也会产生该故障。
<b>C.Typ</b>	<b>智能卡故障：设置的智能卡参数与驱动器不兼容</b>
187	若数据块中的驱动器模式和当前驱动器模式不同或该文件是一个参数或缺省差异文件，则在对比过程中产生该故障。若试图把一个参数或缺省值差异传输到一个驱动器且该数据块上的驱动器模式在驱动器模式的允许范围外，也会产生该故障。
<b>C.cpr</b>	<b>智能卡故障：存储在驱动器的数值与存储在智能卡数据块的数值不同。</b>
188	对比智能卡上的数据块和驱动器且对比失败。若对比发生以下错误时也产生该故障：C.Typ、C.rtg、C.Optn、C.BUSy、C.Acc 或 C.Err。

表 9-7 智能卡状态指示

下排显示	说明
<b>Boot</b>	上电时参数组正从智能卡传输至驱动器。更多信息，请参见第 80 页第 9.3.4 节 每次上电都从智能卡启动(Pr 11.42 (SE09, 0.30) = Boot (4))。
<b>cArd</b>	上电时驱动器正将参数集写入至智能卡。更多信息，请参见第 80 页第 9.3.3 节 参数变化自动保存。

## 10 板载 PLC

### 10.1 板载 PLC 和 SYPT Lite

Mentor MP 能够存储和执行 6kB 板载 PLC 梯形逻辑程序而无需额外的应用模块硬件。

梯形逻辑程序使用 SYPT Lite 编写，SYPT Lite 是一个基于 Windows 的梯形图编辑器，可用来执行 SM-Applications Plus 里开发的程序。

SYPT Lite 的优点：

- SYPT Lite 易使用并尽可能使程序开发简单。所提供的功能特点只是 SYPT Lite 程序编辑器中的一部分。
- SYPT Lite 程序使用梯形图开发，该图是一种广泛应用的、用来对 PLC 编程的图形语言 (IEC 61131-3)。
- SYPT Lite 允许用户绘制一个代表程序的梯形图。
- SYPT Lite 提供了一个开发梯形图的完整环境。梯形图可以通过驱动器前面的 RJ45 串口被创建并编辑到用户程序,并下载到 SM-Applications Plus 以用于执行程序。
- 可使用 SYPT Lite 监控所编辑的梯形图在被控对象上的实时运行，并且可以和该程序互动以给目标参数设置新的数值。
- SYPT Lite 在驱动器随机附带的 CD 上。

### 10.2 优点

SYPT Lite 和板载 PLC 的组合意味着 Mentor MP 可以在许多应用中取代微小的 PLC。板载 PLC 程序最多由 50 个梯形图逻辑组成（最大 7 个功能块和 10 个触点）。板载 PLC 程序可传输到智能卡或从智能卡传输出去以便于备份或快速调试/启动。

除了基本梯形符号外，SYPT Lite 还具有完全版 SYPT 的一套功能。包括：

- 算术组块
- 比较组块
- 定时器
- 计数器
- 复用器
- 锁存
- 位处理

板载 PLC 的典型应用如下：

- 辅助水泵
- 风扇和控制阀
- 互锁逻辑
- 定序位
- 定制控制字

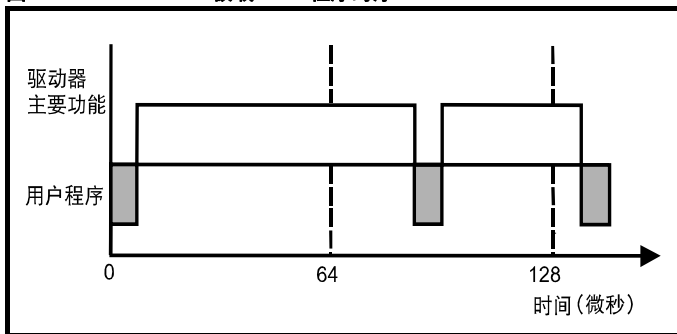
### 10.3 限制

当用 SYPT 编程时，和 SM-Applications Plus 或 SM-Applications Lite V2 相比，板载 PLC 程序有以下局限性：

- 程序最大容量为 6080 字节，包括标题和可选源代码。
- Mentor MP 可做 100 个程序下载。这种局限性是用来存放驱动器内部程序的闪存造成的。
- 用户无法创建用户变量。用户只能操作驱动器参数组。
- 不可通过 CTNet 下载或监控程序。只能通过驱动器 RJ45 串口访问程序。
- 无实时任务，即，程序的计划率不能保障。不具备 SM-Applications Plus 的任务比如时钟、事件、Pos0 或速度。
- 板载 PLC 不能用于关键时间之用途。对于关键时间应用，使用 SM-Applications Plus 或 SM-Applications Lite V2 应用模块。

该程序的优先级低。Mentor MP 提供一单个背景任务，在该任务中运行梯形图。驱动器被设计成优先执行其主要功能，即电机控制，并将使用剩余处理时间作为背景获得执行梯形图。由于驱动器的处理器负荷变得更重，执行程序的时间变少。

图 10-1 Mentor MP 板载 PLC 程序时序



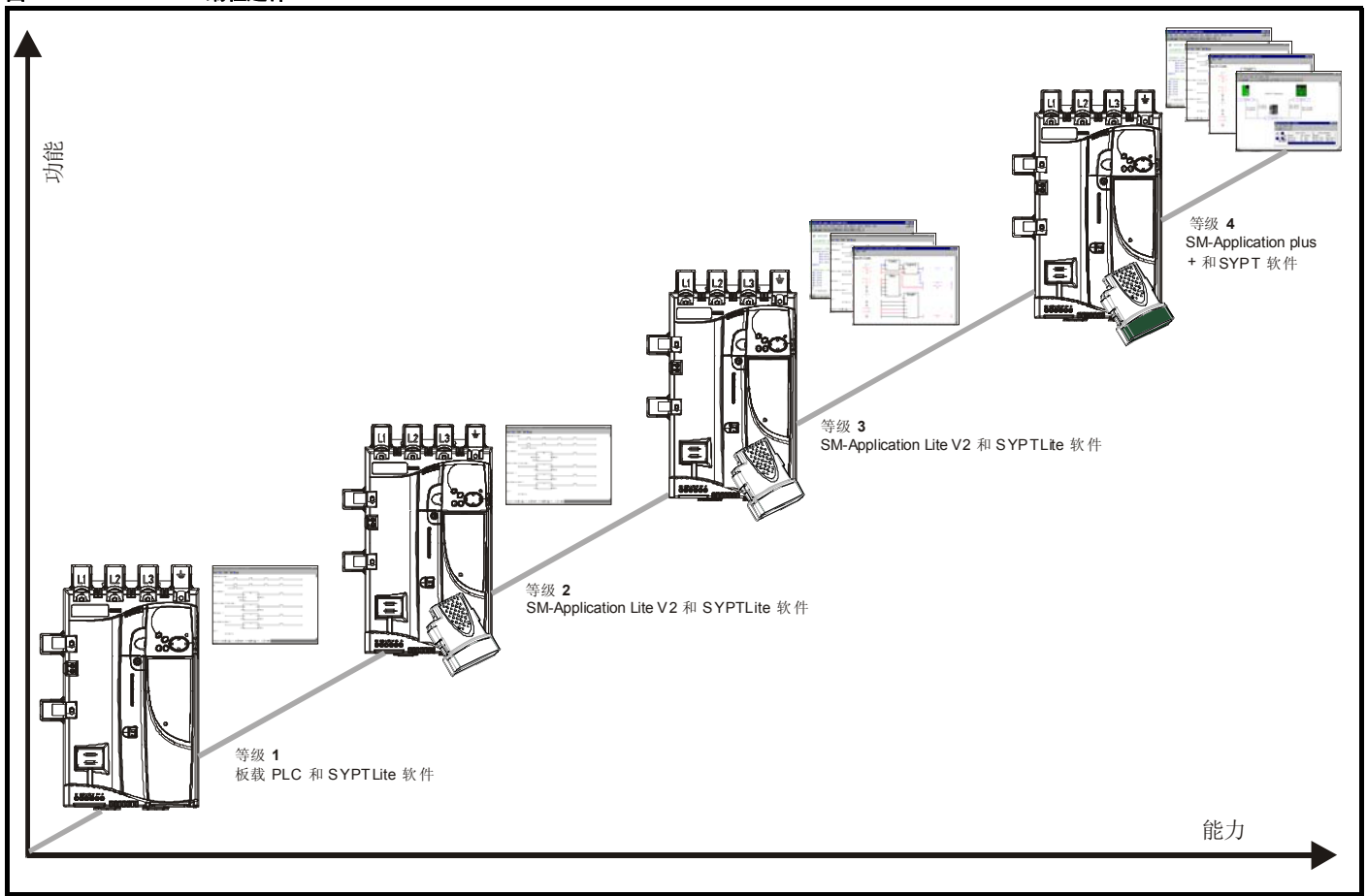
用户程序每 64ms 做一次计划。程序计划时间为 0.2ms 到 2ms 之间，取决于驱动器处理器的负荷。

一旦计划好，用户程序将做几次扫描。一些扫描的执行时间为几个微秒。然而，当计划主驱动器功能时，程序执行将中止，因此一些扫描会花很多毫秒。SYPT Lite 显示了对针对过去 10 次用户程序扫描而计算的平均执行时间。

板载 PLC 和 SYPT Lite 组成了 Mentor MP 一系列可编程选项的一级功能。

- SYPT Lite 可以和板载 PLC 或 SM-Applications Lite V2 一同使用以创建梯形逻辑程序。
- SYPT 可以和 SM-Applications Lite V2 或 SM-Applications Plus 一同使用以创建使用梯形图逻辑、功能块或 DPL 文本的灵活程序。

图 10-2 Mentor MP 编程选项



### 10.4 入门指导

SYPTLite 在驱动器随机附带的 CD 上。

#### SYPT Lite 系统要求

- Windows 2000/XP/Vista. **不支持 Windows 95/98/98SE/Me/NT4**
- Pentium III 500MHz 或更高
- 128MB RAM
- 最小 800 x 600 屏幕分辨率 推荐 1024 x 768
- Adobe Acrobat 5.10 或更高版本(用来浏览用户手册)
- Microsoft Internet Explorer (第 5.0 版本 5.0 或更新版本)
- RS232 到 RS485, RJ45 通信线用来连接 PC 到驱动器
- 安装软件要求有管理员权限

为安装 SYPTLite, 插入 CD 则自动运行功能启动, 可在该启动屏幕中选择 SYPTLite。

参见 SYPTLite 帮助文件以了解更多 SYPTLite、创建梯形图及所含功能块的更多信息。

### 10.5 板载 PLC 参数

以下参数和板载 PLC 程序有关。

11.47		驱动器板载 PLC 程序启用						
读写	单极							用户保存
↕		0 到 2				⇒	2	

该参数用于启动与停止驱动器板载 PLC 程序。

数值	说明
0	暂停驱动器板载 PLC 程序
1	运行驱动器板载 PLC 程序 (若已安装)。任何超范围参数写入尝试, 在写入前, 将被限制在该参数有效的最大/最小值范围内。
2	运行驱动器板载 PLC 程序 (若已安装)。尝试写入任何超范围参数都会导致 UP ovr 故障。

11.48		驱动器板载 PLC 程序状态						
只读	双极					不可复制	受保护	
↕		-128 到 +127				⇒		

驱动器板载 PLC 程序状态向用户指示驱动器板载 PLC 程序的实际状态。

数值	说明
-n	因运行梯级 n 时出现故障状况，板载 PLC 程序导致驱动器故障。注意梯级数量在显示屏中显示为负数字。
0	未安装板载 PLC 程序。
1	已安装板载 PLC 程序但程序已停止。
2	已安装板载 PLC 程序且程序正运行。

若板载 PLC 程序已经安装且程序正运行，驱动器底部显示器每 10s 闪烁 PLC 一次。

11.49		驱动器板载 PLC 编程事件						
只读	单极					不可复制	受保护	断电保存
⇅	0 到 65,535				⇨			

驱动器板载 PLC 编程事件参数保存板载 PLC 下载发生的次数，出厂时其值为 0。驱动器可做 100 个程序下载。加载默认值时不更改该参数。

11.50		驱动器板载 PLC 程序平均扫描时间						
只读	单极					不可复制	受保护	
⇅	0 至 65,535 ms				⇨			

该参数每秒或每次板载 PLC 程序扫描时更新一次，取决于最长时间。若一秒更新时间内，多于一个程序进行扫描，该参数显示了平均扫描时间。若程序扫描时间长于 1 秒，该参数显示了上一个程序扫描的时间。

11.51		驱动器 PLC 板载程序首次运行						
只读	位					不可复制	受保护	
⇅	关闭 (0) 或开启 (1)				⇨			

驱动器板载 PLC 程序首次运行参数被设置为来自停机状态的程序首次扫描时间。该设置令用户可以在每次程序运行时执行任何所需的初始化。每次程序停止时设置该参数。

## 10.6 板载 PLC 故障

以下故障和板载 PLC 程序有关。

故障	诊断
UP ACC	板载 PLC 程序：无法访问驱动器上的板载 PLC 程序文件
98	禁用驱动器 - 驱动器启用时不允许写访问 另一个源正在访问板载 PLC 程序 - 待其它操作完成后立即重试
UP div0	板载 PLC 程序试图被 0 除
90	检查程序
UP OFL	板载 PLC 程序变量与功能块调用容量超过允许的 RAM 容量（栈溢出）
95	检查程序
UP ovr	板载 PLC 程序试图超出参数写范围
94	检查程序
UP PAR	板载 PLC 程序试图访问不存在参数
91	检查程序
UP ro	板载 PLC 程序试图向只读参数写入内容
92	检查程序
UP So	板载 PLC 程序试图向只写参数读取内容
93	检查程序
UP udF	板载 PLC 程序未定义故障
97	检查程序
UP uSEr	板载 PLC 程序请求故障
96	检查程序

## 10.7 板载 PLC 和智能卡

驱动器板载 PLC 程序可在驱动器与智能卡间进行传输，反之亦然。

- 当 Pr **xx.00** 被设置为 5yyy 且驱动器复位时，可把板载 PLC 程序传输到智能卡上。
- 当 Pr **xx.00** 被设置为 6yyy 且驱动器复位时，可把板载 PLC 程序从智能卡上传输到驱动器中。

若 yyy 表示数据块标识，参阅第 79 页表 9-1 *智能卡数据块* 了解数据块编号的限制。

若试图把板载 PLC 程序从驱动器传输到智能卡上且驱动器内无程序，将在智能卡上创建数据块，但不包含任何数据。若数据块被传输到驱动器上，目标驱动器将无板载 PLC 程序。

和 Mentor MP 兼容的最小的智能卡容量为 4064 字节，各数据块最多为 4064 字节。用户程序的最大容量为 4032 字节，因此可保证任何下载到 Mentor MP 的板载 PLC 程序将适用于一个空的智能卡。智能卡包含多个板载 PLC 程序直到该卡的容量被使用完毕。

# 11 高级参数

使用本章可对该驱动器所有参数进行快速查询，包括单位、范围、极限值等，并用方框图解释参数功能。可在随机附带的 CD ROM 中的 *Mentor MP* 高级用户手册中找到完整的参数说明信息。

列出这些高级参数仅为参考目的。本章清单不包括详细调节参数信息。错误的参数调节会影响系统安全，损坏驱动器和或外部设备。在试图调整任何参数前，请参考 *Mentor MP 高级用户指南*。

**表 11-1 菜单说明**

菜单	功能
1	速度给定选择、极限值和滤波器
2	斜坡
3	速度反馈和速度控制
4	转矩和电流控制
5	电机和磁场控制
6	定序器和时钟
7	模拟量输入/输出
8	开关量输入/输出
9	可编程逻辑和电动电位器
10	驱动器状态和故障信息
11	驱动器一般设置
12	阈值检测器、变量选择器和制动控制功能
13	位置控制
14	用户 PID 控制器
15	插槽 1 - 应用模块菜单
16	插槽 2 - 应用模块菜单
17	插槽 3 - 应用模块菜单
18	用户应用菜单 1 (存储在驱动器 EEPROM 上)
19	用户应用菜单 2 (存储在驱动器 EEPROM 上)
20	用户应用菜单 3 (未存储在驱动器 EEPROM 上)
21	第二个电机的参数
22	额外菜单 0 设置
23	标题选择

**缺省缩写:**

- Eur> 欧规默认值
- USA> 美规默认值

**注意**

显示在{...}中参数号等同于子参数块/菜单 0 的参数。  
 在一些情况下，一个参数的范围或功能受另外一个参数的设定值影响，该列表中的信息有关于这些参数的缺省条件。

**代码**

该代码定义了参数属性，如下所示：

**表 11-2 参数表代码**

代码	属性
{X.XX}	拷贝菜单 0 或高级参数
Bit	1 位参数：显示器显示 “On” 或 “OFF”
Bi	双极参数
Uni	单极参数
Txt	文本：参数使用字符串而非数字
SP	空闲：未使用
FI	已滤波：为方便用户读取参数，数值快速变化的参数显示在驱动器键盘上时被滤波。
DE	目标参数：该参数可被用来设定位置 (即 菜单/参数号)，在该位置的目标数据将被发送。
VM	变量最大值 该参数最大值可以变化。
DP	小数位：指示该参数使用的小数位数量
ND	无缺省值：当加载该缺省值时 (除了该驱动器被制造或 EEPROM 故障外) 该参数未被修改。
RA	额定值从属参数：因为驱动器的电压及电流额定值不同，此参数可能有不同的值及范围。目标驱动器额定值异于源驱动器时且若驱动器额定电压不同或该文件是一个参数文件时，智能卡不传输具有此种属性的参数。但是，若仅仅是当前额定值不同且该文件和缺省类型文件不同时，可传输该数值。
NC	非复制参数：复制期间智能卡未传输数据
NV	不可见参数：在键盘上看不到的参数
PT	受保护参数：不可用作目标参数
US	用户保存参数：用户启用参数保存功能时，参数被保存在驱动器 EEPROM 中。
RW	读/写：用户可写
RO	只读：用户只可读
BU	位缺省 1/无符号：位参数的缺省值为 1，其标志被设为 1 (所有其它位的缺省值为 0)。若标志为 1，非位参数为单极。
PS	断电保存参数：当发生欠压 (UV) 故障时，保存在驱动器 EEPROM 中的参数。用户启用参数保存功能时，断电保存参数也会保存在驱动器中。

表 11-3 功能一览表

功能	相关参数 (Pr)													
	2.10	2.11 到 2.19	2.32	2.33	2.34	2.02								
加速率	2.10	2.11 到 2.19	2.32	2.33	2.34	2.02								
模拟速度给定 1	1.36	7.10	7.01	7.07	7.08	7.09	7.25	7.26	7.30					
模拟速度给定 2	1.37	7.14	1.41	7.02	7.11	7.12	7.13	7.28	7.31					
模拟量输入/输出	菜单 7													
模拟量输入 1	7.01	7.07	7.08	7.09	7.10	7.25	7.26	7.30						
模拟量输入 2	7.02	7.11	7.12	7.13	7.14	7.28	7.31							
模拟量输入 3	7.03	7.15	7.16	7.17	7.18	7.29	7.32							
模拟量输出 1	7.19	7.20	7.21	7.33										
模拟量输出 2	7.22	7.23	7.24											
应用菜单	菜单 18			菜单 19			菜单 20							
在速标识	3.06	3.07	3.09	10.06	10.05	10.07								
自动复位	10.34	10.35	10.36	10.01										
自调谐	4.13	4.14	4.34	5.12	5.15	5.23	5.24	5.29	5.30	5.59	5.61	5.70	5.72	5.74
二进制和	9.29	9.30	9.31	9.32	9.33	9.34								
双极速度	1.10													
制动控制	12.40 到 12.49													
转速跟踪再启动	6.09													
自由停机	6.01													
通信	11.23 到 11.26													
复制	11.42	11.36 到 11.40												
成本 - 每千瓦时电费	6.16	6.17	6.24	6.25	6.26	6.40								
电流环	4.13	4.14	4.34	5.15										
电流反馈	4.01	4.02	4.16	4.19	4.20	4.27	4.28	4.29	4.30	4.31	4.32	10.08	10.17	
限流	4.05	4.06	4.07	4.18	5.07	10.09								
减速率	2.20	2.21 到 2.29		2.04	2.35 到 2.37		2.02	2.08	6.01					
缺省值	11.46													
开关量输入/输出	菜单 8													
开关量输入/输出参数读取字	8.20													
开关量输入/输出 T24	8.01	8.11	8.21	8.31										
开关量输入/输出 T25	8.02	8.12	8.22	8.32										
开关量输入/输出 T26	8.03	8.13	8.23	8.33										
开关量输入 T27	8.04	8.14	8.24											
开关量输入 T28	8.05	8.15	8.25	8.39										
开关量输入 T29	8.06	8.16	8.26	8.39										
数字锁	13.10	13.01 到 13.09		13.11	13.12	13.16	3.22	3.23	13.19 到 13.23					
方向	10.13	6.30	6.31	3.01	3.02	10.14	8.03	8.04						
显示超时	11.41													
驱动器运行指示	10.02													
驱动器准备就绪	10.01	8.27	8.07	8.17	10.36									
电子铭牌	3.49													
使能	6.15	8.09	8.10											
编码器给定	3.43	3.44	3.45	3.46										
编码器设置	3.33	3.34 到 3.42		3.47	3.48									
外部故障	10.32	8.10	8.07											
风扇速度	6.45													
滤波器变更	6.19	6.18												
硬速度给定	3.22	3.23												
输入输出定序器	6.04	6.30	6.31	6.32	6.33	6.34	6.42	6.43	6.40					
惯性补偿	2.38	5.12	4.22	3.18										
点动给定	1.05	2.19	2.29											
键盘给定	1.17	1.14	1.43	1.51	6.12	6.13								
限制开关	6.35	6.36												
电源损耗	6.03	5.05												
本地位置给定	13.20 到 13.23													
逻辑功能 1	9.01	9.04	9.05	9.06	9.07	9.08	9.09	9.10						
逻辑功能 2	9.02	9.14	9.15	9.16	9.17	9.18	9.19	9.20						
标志脉冲	3.32	3.31												
最大速度	1.06													
菜单 0 设置	22.01 到 22.21			菜单 22										
最小速度	1.07	10.04												

功能	相关参数 (Pr)												
模块数量	11.35												
电机映射	5.07	5.08	5.09	5.70	5.73								
电机映射 2	菜单 21		11.45										
电动电位器	9.21	9.22	9.23	9.24	9.25	9.26	9.27	9.28					
偏置速度给定	1.04	1.38	1.09										
板载 PLC	11.47 到 11.51												
集电极开路开关量输出	8.30												
定向	13.10	13.13 到 13.15											
输出	5.01	5.02	5.03										
过速阈值	3.08												
PID 控制器	菜单 14												
位置反馈 - 驱动器	3.28	3.29	3.30	3.50									
正逻辑	8.29												
上电参数	11.22	11.21											
精度给定	1.18	1.19	1.20	1.44									
预设置速度	1.15	1.21 到 1.28		1.16	1.14	1.42	1.45 到 1.48		1.50				
可编程逻辑	菜单 9												
再生	10.10												
相对点动	13.17 到 13.19												
继电器输出	8.07	8.17	8.27	8.40	8.50	8.60							
复位	10.33	8.02	8.22	10.34	10.35	10.36	10.01						
S 斜坡	2.06	2.07											
安全代码	11.30	11.44											
串行通信	11.23 到 11.26												
跳频速度	1.29	1.30	1.31	1.32	1.33	1.34	1.35						
智能卡	11.36 到 11.40		11.42										
软件版本	11.29	11.34											
速度控制器	3.10 到 3.17		3.20	3.21									
速度反馈	3.02	3.03											
速度反馈 - 驱动器	3.26	3.27	3.28	3.29	3.31	3.42	3.52	3.55	3.56	3.57	3.58		
速度给定选择	1.14	1.15	1.49	1.50	1.01								
状态字	10.40												
电源	5.05												
热保护 - 驱动器	7.04	7.34	10.18										
热保护 - 电机	4.15	5.07	4.19	4.16	4.25	7.15							
热敏电阻器输入	7.15	7.03											
阈值检测器 1	12.01	12.03 到 12.07											
阈值检测器 2	12.02	12.23 到 12.27											
时间 - 滤波器变更	6.19	6.18											
时间 - 上电记录	6.20	6.21	6.28										
时间 - 运行记录	6.22	6.23	6.28										
转矩	4.03	4.26	5.32										
转矩模式	4.08	4.11	4.09	4.10									
故障检测	10.20 到 10.29												
故障记录	10.20 到 10.29		10.41 到 10.51		6.28								
欠压	5.05												
变量选择器 1	12.08 到 12.15												
变量选择器 2	12.28 到 12.35												
速度矢量前馈	1.39	1.40											
额定电压	11.33	5.09	5.05										
警告	10.19	10.17	10.18	10.40									
零速指示器位	3.05	10.03											



### 参数范围与变量最大值:

提供的两个值定义给定参数的最小与最大值。有时参数范围是变化的，并取决于以下各因素:

- 其它参数
- 驱动器额定值
- 或上述因素之综合

在表 11-4 中列出的值为驱动器中使用的变量最大值。

**表 11-4 参数范围与变量最大值的定义**

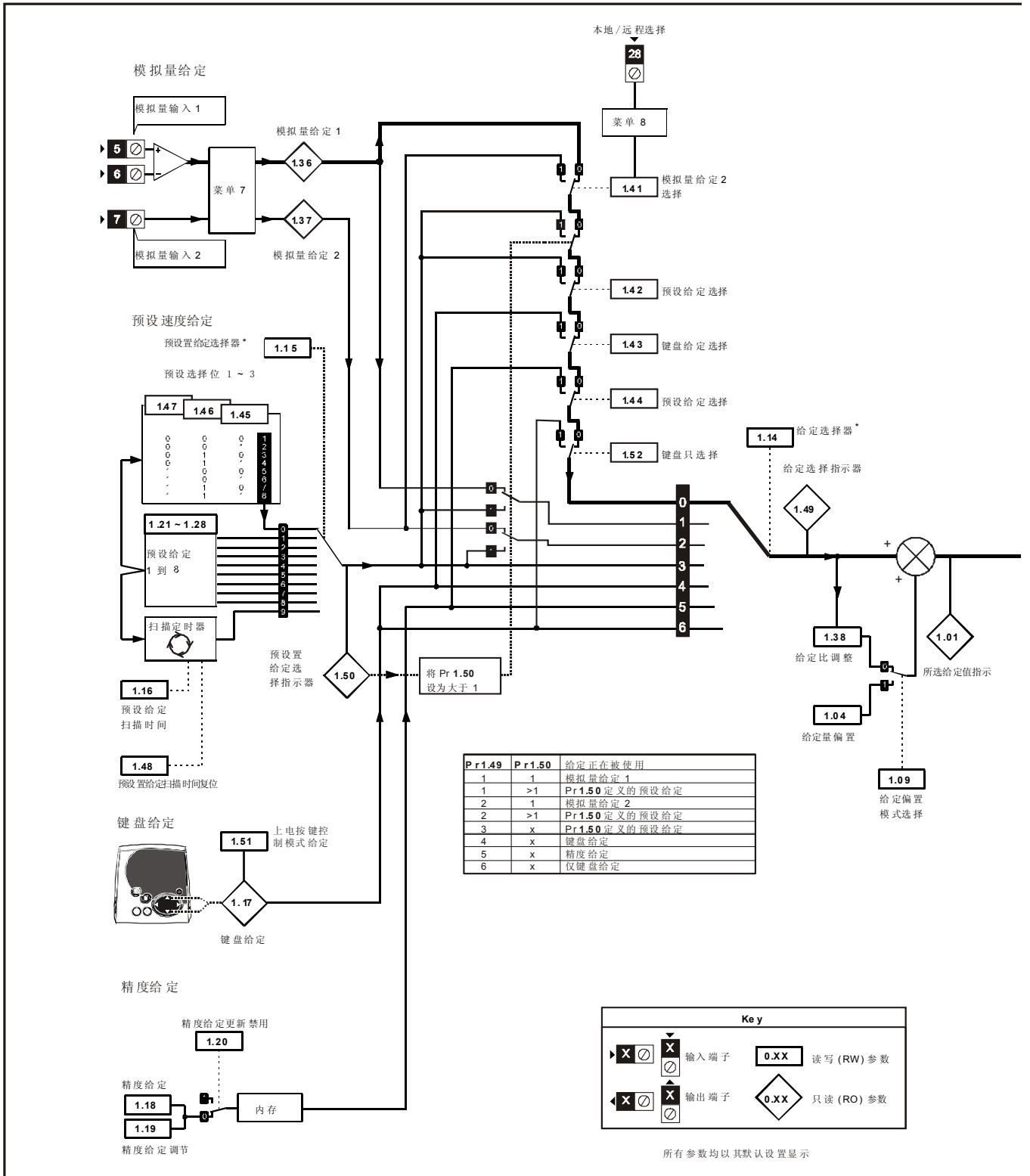
最大	定义
MAX_SPEED_REF [10000.0rpm]	<b>最大速度给定</b> 若 Pr 1.08 = 0: MAX_SPEED_REF = Pr 1.06 (SE02, 0.23) 若 Pr 1.08 = 1: MAX_SPEED_REF 为 Pr 1.06 (SE02, 0.23) 或 - Pr 1.07 (SE01, 0.22) 取最大值 (若选择第二个电机, Pr 21.01 被使用, 而非 Pr 1.06 (SE02, 0.23) 且 Pr 21.02 被使用而非 Pr 1.07 (SE01, 0.22))。
SPEED_LIMIT_MAX [10000.0rpm]	<b>速度给定最大极限</b> 给速度给定施加最大极限以防止编码器标称频率超出 500kHz。最大极限由以下定义: SPEED_LIMIT_MAX (单位为 rpm) = 500kHz x 60 / ELPR = 3.0 x 10 <sup>7</sup> / ELPR 受 10,000 rpm 最大绝对值限制 ELPR 等同于每转线数, 且是正交编码器的可产生的线数。 正交编码器 ELPR = 编码器每转线数 F 和 D 编码器 ELPR = 编码器每转线数/2 该最大值和速度反馈选择器选择的装置 (Pr 3.26 (Fb01, 0.71)) 以及为位置反馈装置所设置的 ELPR 有关。
SPEED_MAX [10000.0rpm]	<b>最大速度</b> 最大值用于菜单 3 中和速度有关的参数。为允许超调的空间, 最大速度是最大速度给定的两倍。 SPEED_MAX = 2 x MAX_SPEED_REF
MAX_RAMP_RATE MAX_RAMP_RATE_M2 [3200.000]	<b>最大斜坡率</b> 若 (Pr 1.06 (SE02, 0.23) [Pr 21.01] >= 1000 和 Pr 2.39 = 0) 或 Pr 2.39 >= 1000 则 MAX_RAMP_RATE = 3200.000 否则, 若 Pr 2.39 = 0 MAX_RAMP_RATE = 3200 * Pr 1.06 (SE02, 0.23) [Pr 21.01] / 1000.0 否则 MAX_RAMP_RATE = 3200 * Pr 2.39 / 1000.0 <b>结束</b>
RATED_CURRENT_MAX [9999.99A]	<b>电机最大额定电流</b>
DRIVE_CURRENT_MAX [9999.99A]	<b>驱动器最大电流</b> 驱动器最大电流为过流故障电流, 通过以下公式计算得出: DRIVE_CURRENT_MAX = RATED_CURRENT_MAX x 2
MOTOR1_CURRENT_LIMIT_MAX [1000.0%]	<b>电机映射 1 的最大电流限定值</b> 最大电流极限设定值是施加在电机映射 1 上的电流极限参数。参见菜单 4 的介绍以了解具体定义。
MOTOR2_CURRENT_LIMIT_MAX [1000.0%]	<b>电机映射 2 的最大电流限定值</b> 最大电流极限设定值是施加在电机映射 2 上的电流极限参数。参见菜单 4 的介绍以了解具体定义。
TORQUE_PROD_CURRENT_MAX [1000.0%]	<b>最大转矩产生电流</b> 该值用作最大转矩和产生转矩的电流参数。MOTOR1_CURRENT_LIMIT_MAX 或 MOTOR2_CURRENT_LIMIT_MAX 取决于具体使用的电机映射。
USER_CURRENT_MAX [1000.0%]	<b>电流参数限制由用户选择</b> 用户可选择 Pr 4.08 (转矩给定) 与 Pr 4.20 (负载百分比给定) 的最大值, 以便使用 Pr 4.24 提供合适的模拟量输入/输出的标定。该最大值受限于 CURRENT_LIMIT_MAX。 USER_CURRENT_MAX = Pr 4.24
ARMATURE_VOLTAGE_MAX [1025]	<b>最大电枢电压</b> Vac x 1.35 (√2 x 3 / π) 480 +10% 驱动器: 720 575 +10% 驱动器: 860 690 +10% 驱动器: 1025 <b>注意</b> 对于 4 象限驱动器, 最大电枢电压 = Vac x 1.15
QUADRANT_MAX	<b>最大象限</b> 0 代表 2 象限驱动器 1 代表 4 象限驱动器
POWER_MAX [9999.99kW]	<b>最大功率 (单位: kW)</b> 最大功率已被选定允许最大功率可由具有最大交流输出电压和最大控制电流的驱动器输出。 因此: POWER_MAX = ARMATURE_VOLTAGE_MAX x DRIVE_CURRENT_MAX

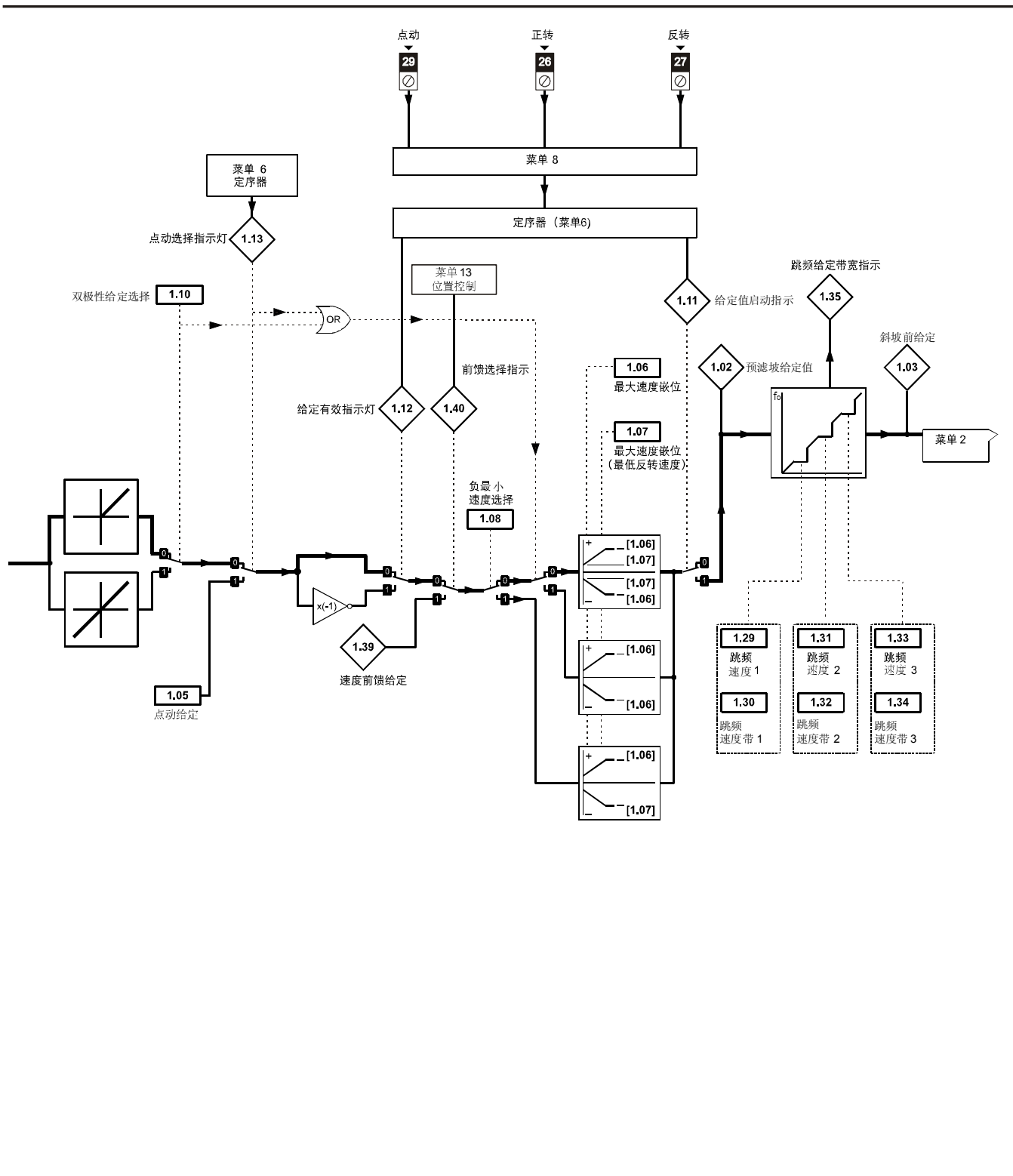
方括号中列出的值表示变量最大值所允许的最大绝对值。

# 11.1 菜单 1: 速度给定

菜单 1 控制主给定选择

图 11-1 菜单 1 逻辑图





\*参考Pr 1.14 (SE05, 0.26)

参数		范围 (⇅)	缺省值 (⇨)	类型				
1.01	速度给定值 {di01, 0.36}	±MAX_SPEED_REF rpm		只读	双极	不可复制	受保护	
1.02	预跳频滤波给定			只读	双极	不可复制	受保护	
1.03	斜坡前给定 {di02, 0.37}			只读	双极	不可复制	受保护	
1.04	给定偏置	±10,000.0 rpm	0.0	读写	双极			用户保存
1.05	点动给定	0 到 1,000.0 rpm		读写	单极			用户保存
1.06	最大给定限值 {SE02, 0.23}	SPEED_LIMIT_MAX rpm	1000.0	读写	单极			用户保存
1.07	最小给定限值 {SE01, 0.22}	±SPEED_LIMIT_MAX rpm*	0.0	读写	双极		受保护	用户保存
1.08	负最小给定限值使能	关闭 (0) 或开启 (1)	关闭 (0)	读写	位			用户保存
1.09	给定偏置选择			读写	位			用户保存
1.10	双极给定使能			读写	位			用户保存
1.11	给定有效指示器 {di11, 0.46}			只读	位	不可复制	受保护	
1.12	反转选择指示器 {di12, 0.47}			只读	位	不可复制	受保护	
1.13	点动选择指示器 {di13, 0.48}			只读	位	不可复制	受保护	
1.14	给定选择器 {SE05, 0.26}	0 到 6	0 (A1.A2)	读写	文本			用户保存
1.15	预设置选择器	0 到 9	0	读写	单极			用户保存
1.16	预设置给定选择定时器	0 到 400.0s	10.0	读写	单极			用户保存
1.17	键盘控制给定	±MAX_SPEED_REF rpm	0.0	只读	双极	不可复制	受保护	断电保存
1.18	精度粗略给定	±MAX_SPEED_REF rpm		读写	双极			用户保存
1.19	精度精确给定	0.0 到 0.099 rpm	0.000	读写	单极			用户保存
1.20	精度给定更新禁用	关闭 (0) 或开启 (1)	关闭 (0)	读写	位	不可复制		
1.21	预设给定 1	±MAX_SPEED_REF rpm	0.0	读写	双极			用户保存
1.22	预设给定 2			读写	双极			用户保存
1.23	预设给定 3			读写	双极			用户保存
1.24	预设给定 4			读写	双极			用户保存
1.25	预设给定 5			读写	双极			用户保存
1.26	预设给定 6			读写	双极			用户保存
1.27	预设给定 7			读写	双极			用户保存
1.28	预设给定 8			读写	双极			用户保存
1.29	跳频给定 1	0 到 10,000 rpm	0	读写	单极			用户保存
1.30	跳频给定带宽 1	0 到 250 rpm	5	读写	单极			用户保存
1.31	跳频给定 2	0 到 10,000 rpm	0	读写	单极			用户保存
1.32	跳频给定带宽 2	0 到 250 rpm	5	读写	单极			用户保存
1.33	跳频给定 3	0 到 10,000 rpm	0	读写	单极			用户保存
1.34	跳频给定带宽 3	0 到 250 rpm	5	读写	单极			用户保存
1.35	退回区给定	关闭 (0) 或开启 (1)		只读	位	不可复制	受保护	
1.36	模拟量给定 1	±MAX_SPEED_REF rpm	0	只读	双极	不可复制		
1.37	模拟量给定 2			只读	双极	不可复制		
1.38	百分比调整	±100.00%	0.00	读写	双极	不可复制		
1.39	速度给定前馈	±10,000.0 rpm		只读	双极	不可复制	受保护	

参数		范围 (↕)	缺省值 (⇒)	类型					
1.40	速度给定前馈选择	关闭 (0) 或开启 (1)	关闭 (0)	只读	位		不可复制	受保护	
1.41	给定选择标志 1			读写	位		不可复制		
1.42	给定选择标志 2			读写	位		不可复制		
1.43	给定选择标志 3			读写	位		不可复制		
1.44	给定选择标志 4			读写	位		不可复制		
1.45	给定选择标志 5			读写	位		不可复制		
1.46	给定选择标志 6			读写	位		不可复制		
1.47	给定选择标志 7			读写	位		不可复制		
1.48	给定定时器选择标志			读写	位		不可复制		
1.49	给定选择指示器			1 到 6		只读	单极		不可复制
1.50	预设置给定选择指示器	1 到 8		只读	单极		不可复制	受保护	
1.51	上电键盘控制模式给定	0 到 2	0	读写	文本				用户保存
1.52	给定选择标志	关闭 (0) 或开启 (1)	关闭 (0)	读写	位		不可复制		

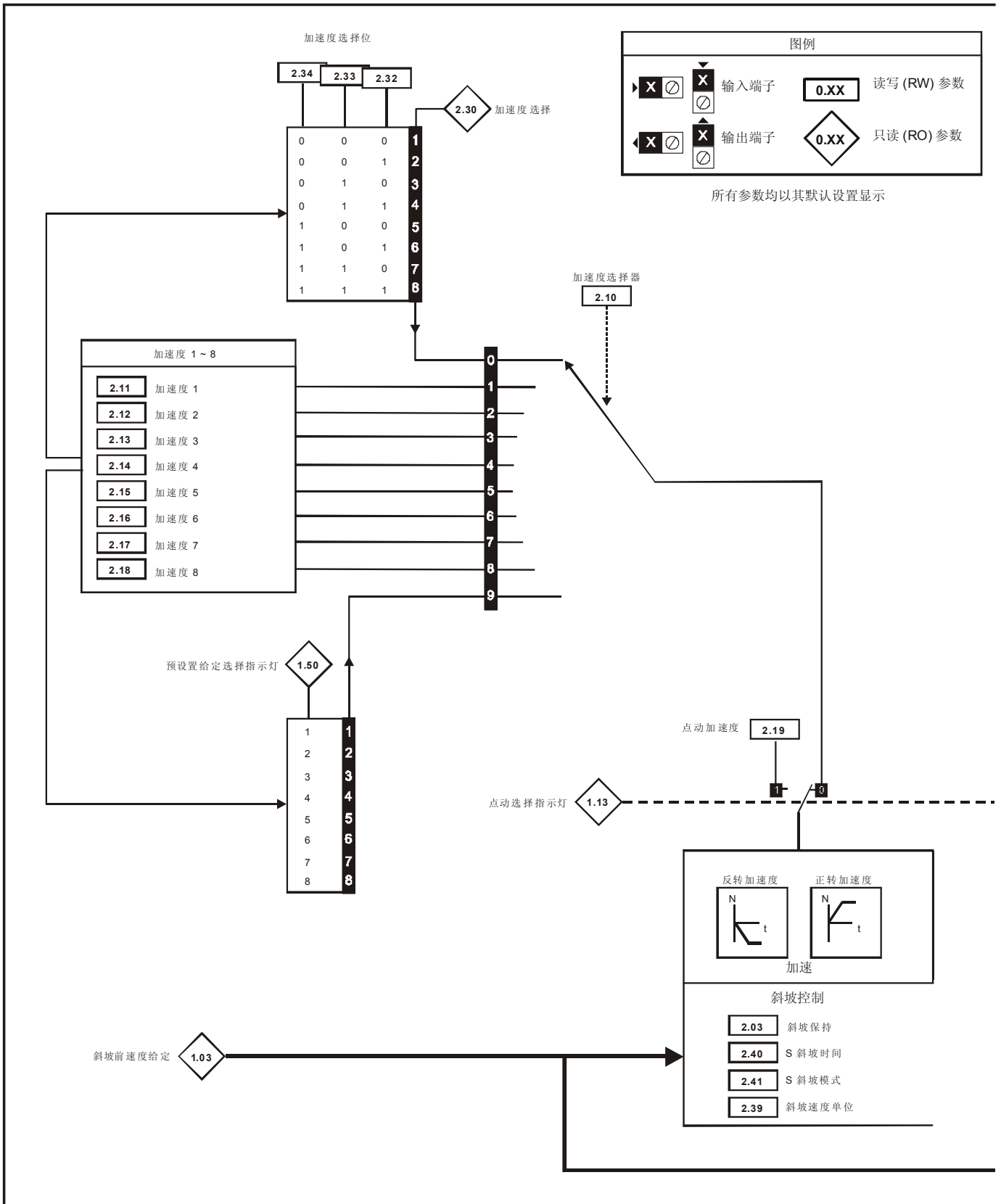
\*Pr 1.07 显示了用于换算目的的范围 (比如, 关联到模拟量输出的标定)。所采用的更多的范围限制取决于 Pr 1.08 和 Pr 1.10 的设置值。

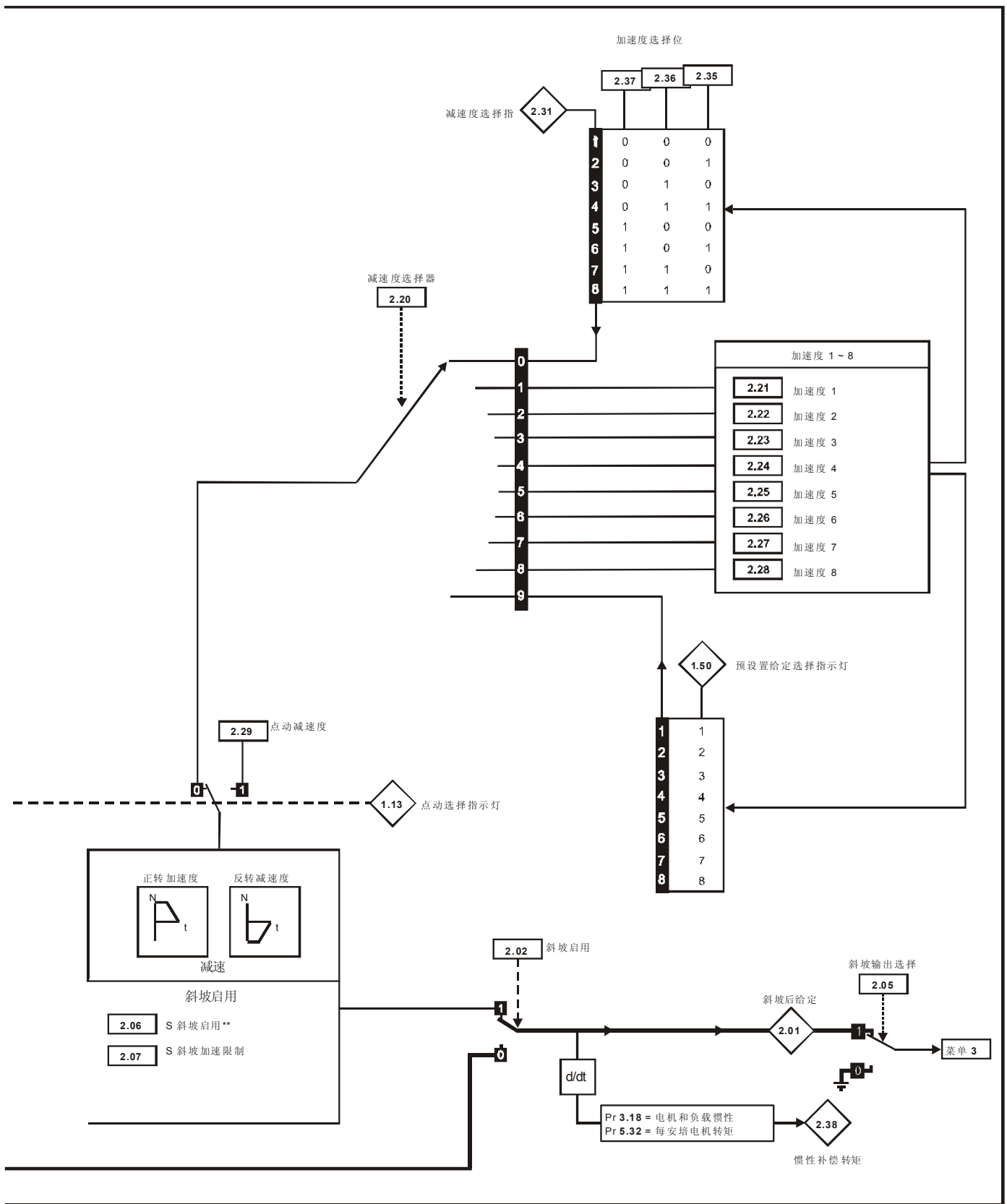
RW	读/写	RO	只读	Uni	单极	Bi	双极	Bit	位参数	Txt	字符串		
Fl	已滤波	DE	目标	NC	不可复制	RA	依照额定值设定	PT	受保护	US	用户保存	PS	断电保存

## 11.2 菜单 2: 斜坡

斜坡前的速度给定，通过菜单 2 的斜坡功能块后，作为驱动器的速度环给定，斜坡功能块包括：线性斜坡、加减速的 S 斜坡

图 11-2 菜单 2 逻辑图





\*\* 更多详情，请参考第 140 页第 11.22 章高级功能章节，该章节在 *Mentor MP 用户手册* 中。

参数		范围 (⇅)	缺省值 (⇒)	类型			
2.01	斜坡后给定 {di03, 0.38}	±SPEED_MAX rpm		只读	双极	不可复制	受保护
2.02	斜坡启用	关闭 (0) 或开启 (1)	启用(1)	读写	位		用户保存
2.03	斜坡保持		0	读写	位		用户保存
2.05	斜坡输出选择		开启(1)	读写	位		用户保存
2.06	S 斜坡启用		0 欧洲: 0, 美国: 1	读写	位		用户保存
2.07	S 斜坡加速限制	0 到 100.000 s <sup>2</sup> /1000rpm	3.600	读写	单极		用户保存
2.10	加速度选择器	0 到 9	0	读写	单极		用户保存
2.11	加速度 1 {SE03, 0.24}	0 到 MAX_RAMP_RATE s / (Pr 1.06 或 Pr 2.39)	5.000	读写	单极		用户保存
2.12	加速度 2			读写	单极		用户保存
2.13	加速度 3			读写	单极		用户保存
2.14	加速度 4			读写	单极		用户保存
2.15	加速度 5			读写	单极		用户保存
2.16	加速度 6			读写	单极		用户保存
2.17	加速度 7			读写	单极		用户保存
2.18	加速度 8			读写	单极		用户保存
2.19	点动加速度			读写	单极		用户保存
2.20	减速度选择器	0 到 9	0	读写	单极		用户保存
2.21	减速度 1 {SE04, 0.25}	0 到 MAX_RAMP_RATE s / (Pr 1.06 或 Pr 2.39)	5.000	读写	单极		用户保存
2.22	减速度 2			读写	单极		用户保存
2.23	减速度 3			读写	单极		用户保存
2.24	减速度 4			读写	单极		用户保存
2.25	减速度 5			读写	单极		用户保存
2.26	减速度 6			读写	单极		用户保存
2.27	减速度 7			读写	单极		用户保存
2.28	减速度 8			读写	单极		用户保存
2.29	点动减速度			读写	单极		用户保存
2.30	加速斜坡选择	1 到 8		只读	单极	不可复制	受保护
2.31	减速斜坡选择			只读	单极	不可复制	受保护
2.32	加速选择 0 位	关闭 (0) 或开启 (1)		读写	位	不可复制	
2.33	加速选择 1 位			读写	位	不可复制	
2.34	加速选择 2 位			读写	位	不可复制	
2.35	减速选择 0 位			读写	位	不可复制	
2.36	减速选择 1 位			读写	位	不可复制	
2.37	减速选择 2 位			读写	位	不可复制	
2.38	惯性补偿转矩	±1,000.0 %		只读	双极	不可复制	受保护
2.39	斜坡速度单位	0 到 10000rpm	0	读写	单极		用户保存
2.40	S 斜坡时间	0 到 100.000s	1.250	读写	单极		用户保存
2.41	S 斜坡模式	关闭 (0) 或开启 (1)	开启(1)	读写	位		用户保存

RW	读/写	RO	只读	单极	单极	Bi	双极	Bit	位参数	Txt	字符串		
FI	已滤波	DE	目标	NC	不可复制	RA	依照额定值设定	PT	受保护	US	用户保存	PS	断电保存



## 11.3 菜单 3: 速度反馈和速度控制

### 速度 精确度与 分辨率

#### 数字给定分辨率

当使用预先设定的速度时，速度给定分辨率为 0.1rpm。可使用精度给定 (0.001rpm) 改善分辨率。

#### 模拟量给定分辨率

模拟量输入最大分辨率为 14 位加符号。模拟量输入 2 或 3 给定的分辨率为 10 位加符号。

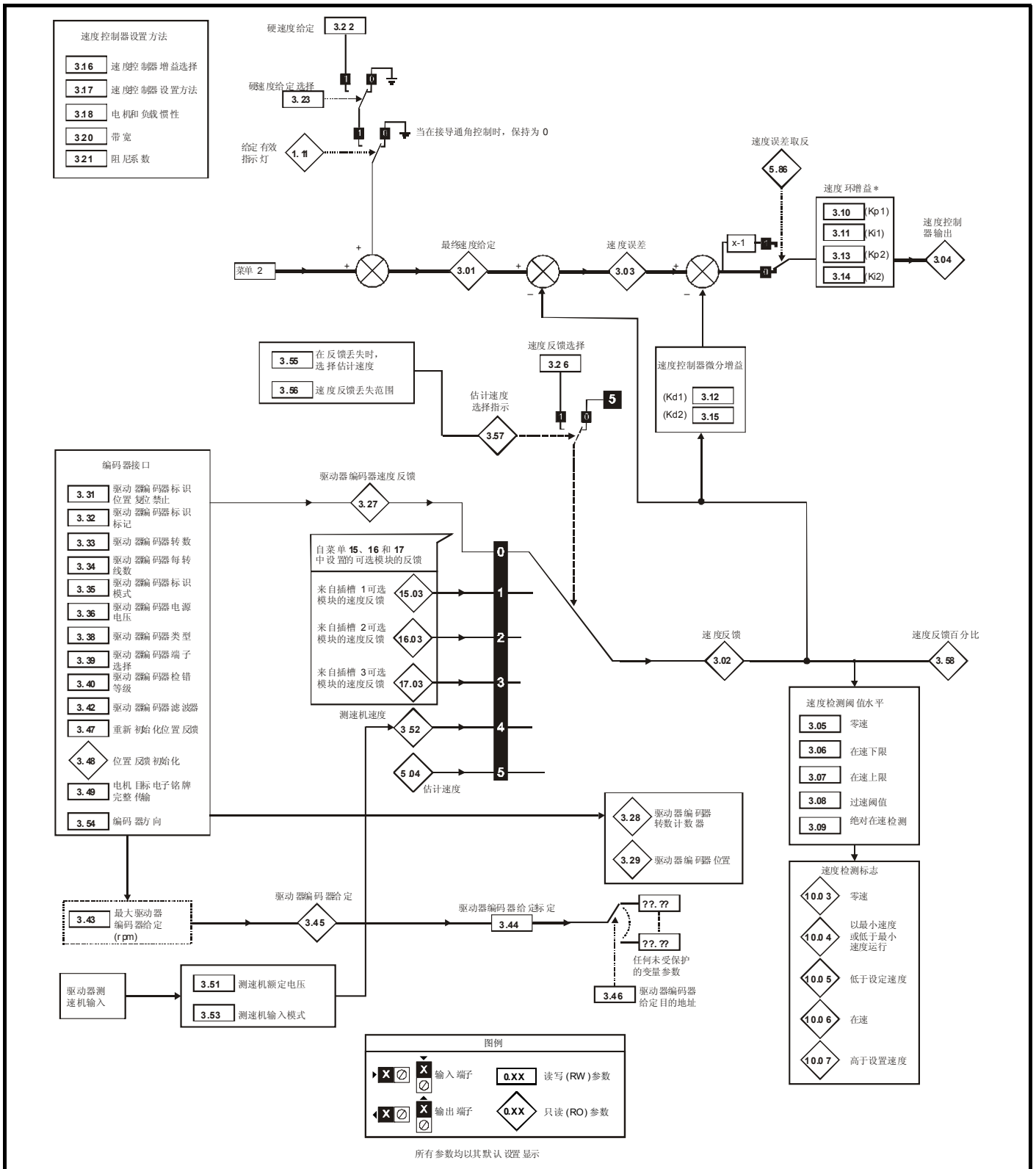
#### 模拟量反馈分辨率

电枢电压和测速机反馈的分辨率为 10 位加符号。

#### 精度

若采用编码器反馈，则绝对速度精度取决于驱动器微处理器使用的晶振精度。晶振精度为 100 ppm，因此当使用预设置速度时，绝对速度精度为给定的 100ppm (0.01%)。若使用模拟量输入，绝对精度进一步受到绝对精度和模拟量输入的非线性度限制。如果使用了模拟量反馈，则精度会受到更进一步限制。

图 11-3 菜单 3 逻辑图



\* 若 Pr 5.28 (弱磁补偿禁用) 被设置为“关闭 (0)”，当磁通低于 100% 时，速度环增益需采用一个乘法系数。

参数		范围 (↕)	缺省值 (⇨)	类型					
3.01	最终速度给定 {di04, 0.39}	±SPEED_MAX rpm		只读	双极	滤波	不可复制	受保护	
3.02	速度反馈 {di05, 0.40}			只读	双极	滤波	不可复制	受保护	
3.03	速度误差			只读	双极	滤波	不可复制	受保护	
3.04	速度控制器输出 {di06, 0.41}			±Torque_prod_current_max %	只读	双极	滤波	不可复制	受保护
3.05	零速阈值	0 到 200 rpm	30	读写	单极				用户保存
3.06	在速下限	0 到 10,000 rpm	5	读写	单极				用户保存
3.07	在速上限			读写	单极				用户保存
3.08	过速阈值			0	读写	单极			
3.09	绝对“在速”检测	关闭 (0) 或开启 (1)	关闭 (0)	读写	位				用户保存
3.10	速度控制器比例增益 (Kp1) {SP01, 0.61}	0.0 到 6.5535 (1/rad/s)	0.0300	读写	单极				用户保存
3.11	速度控制器积分增益 (Ki1) {SP02, 0.62}	0 到 655.35 (s/rad/s)	0.10	读写	单极				用户保存
3.12	速度控制器微分增益 (Kd1) {SP03, 0.63}	0 到 0.65535 (1/rad/s)	0.00000	读写	单极				用户保存
3.13	速度控制器比例增益 (Kp2)	0.0 到 6.5535 (1/rad/s)	0.0300	读写	单极				用户保存
3.14	速度控制器积分增益 (Ki2)	0 到 655.35 (s/rad/s)	0.10	读写	单极				用户保存
3.15	速度控制器微分增益 (Kd2)	0 到 0.65535 (1/rad/s)	0.00000	读写	单极				用户保存
3.16	速度控制器增益选择	关闭 (0) 或开启 (1)	关闭 (0)	读写	位				用户保存
3.17	速度控制器设置方法	0 到 2	0	读写	单极				用户保存
3.18	电机和负载惯量	0.0到 90.00000 kg m <sup>2</sup>	0.00000	读写	单极				用户保存
3.20	带宽	0 到 50 Hz	1	读写	单极				用户保存
3.21	阻尼系数	0.0 到 10.0	1.0	读写	单极				用户保存
3.22	硬速度给定	-MAX_SPEED_REF 到 MAX_SPEED_REF rpm	0.0	读写	双极				用户保存
3.23	硬速度给定选择	关闭 (0) 或开启 (1)	关闭 (0)	读写	位				用户保存
3.26	速度反馈选择 {Fb01, 0.71}	0 到 5	5	读写	文本				用户保存
3.27	驱动器编码器速度反馈 {Fb09, 0.79}	±10,000.0 rpm		只读	双极	滤波	不可复制	受保护	
3.28	驱动器编码器转数计数器	±32,768转		只读	双极	滤波	不可复制	受保护	
3.29	驱动器编码器位置	0 到 65,535 1/2 <sup>16</sup> ths 每转		只读	单极	滤波	不可复制	受保护	
3.31	驱动器编码器标识位置复位禁止	关闭 (0) 或开启 (1)	关闭 (0)	读写	位				用户保存
3.32	驱动器编码器标识标记			读写	位		不可复制		
3.33	驱动器编码器转数位	0 到 16	16	读写	单极				用户保存
3.34	驱动器编码器每转线数 {Fb05, 0.75}	1 到 50,000	1024	读写	单极				用户保存
3.35	驱动器编码器标识模式	0 到 1	0	读写	单极				用户保存
3.36	驱动器编码器电源电压 {Fb06, 0.76}	0 到 3		读写	文本				用户保存
3.38	驱动器编码器类型 {Fb07, 0.77}			读写	文本				用户保存
3.39	驱动器编码器端子选择 {Fb08, 0.78}	0 到 2		1	读写	单极			
3.40	驱动器编码器检错等级		0	读写	单极				用户保存
3.42	驱动器编码器滤波器	0 到 5 (0 到 16ms)	2	读写	文本				用户保存
3.43	最大驱动器编码器给定	0 到 10,000 rpm	1000	读写	单极				用户保存
3.44	驱动器编码器给定标定	0 到 4.000	1.000	读写	单极				用户保存
3.45	驱动器编码器给定	±100.0%		只读	双极	滤波	不可复制	受保护	
3.46	驱动器编码器给定目标	0 到 22.99	0.00	读写	单极		目标参数	受保护	用户保存

参数		范围 (↕)	缺省值 (⇔)	类型					
3.47	重新初始化位置反馈	关闭 (0) 或开启 (1)	关闭 (0)	读写	位		不可复制		
3.48	位置反馈初始化			只读	位		不可复制	受保护	
3.49	电机目标电子铭牌完整传输			读写	位				用户保存
3.50	位置反馈锁定			读写	位		不可复制		
3.51	测速机额定电压 {Fb02, 0.72}	0 到 300.00 v/1000rpm	欧洲:60.00, 美国:50.00	读写					用户保存
3.52	测速机速度反馈 {Fb04, 0.74}	±SPEED_MAX rpm		只读	双极	滤波	不可复制	受保护	
3.53	测速机输入模式 {Fb03, 0.73}	0 到 2	0 (直流)	读写	文本				用户保存
3.54	编码器方向	关闭 (0) 或开启 (1)	关闭 (0)	读写	位				用户保存
3.55	在反馈丢失时选择估计速度			读写	位				用户保存
3.56	速度反馈丢失范围	0 到 100.0%	20.0%	读写					用户保存
3.57	估计速度已经被自动选择	关闭 (0) 或开启 (1)		只读	位				
3.58	速度反馈百分比	±100.0%		只读			不可复制	受保护	

RW	读/写	RO	只读	Uni	单极	Bi	双极	Bit	位参数	Txt	字符串		
FI	已滤波	DE	目标	NC	不可复制	RA	依照额定值设定	PT	受保护	US	用户保存	PS	断电保存



### 11.4 菜单 4: 转矩和电流控制

MOTOR1\_CURRENT\_LIMIT\_MAX 用作某些参数的最大值，例如用户电流限制。最大电流限制定义如下（最大值为 1000%）：

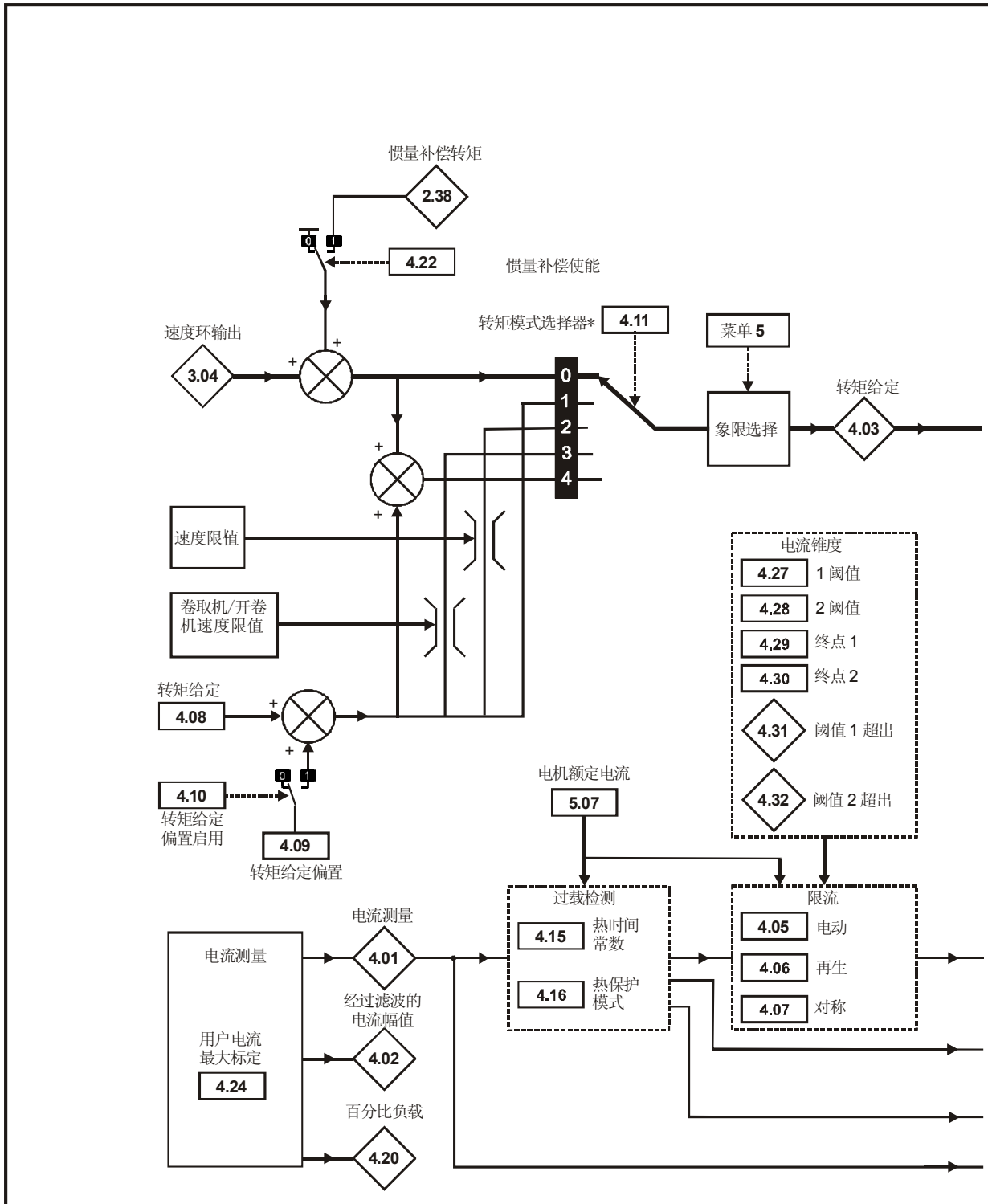
$$CURRENT\_LIMIT\_MAX = \left[ \frac{\text{Maximum current}}{\text{Motor rated current}} \right] \times 100\%$$

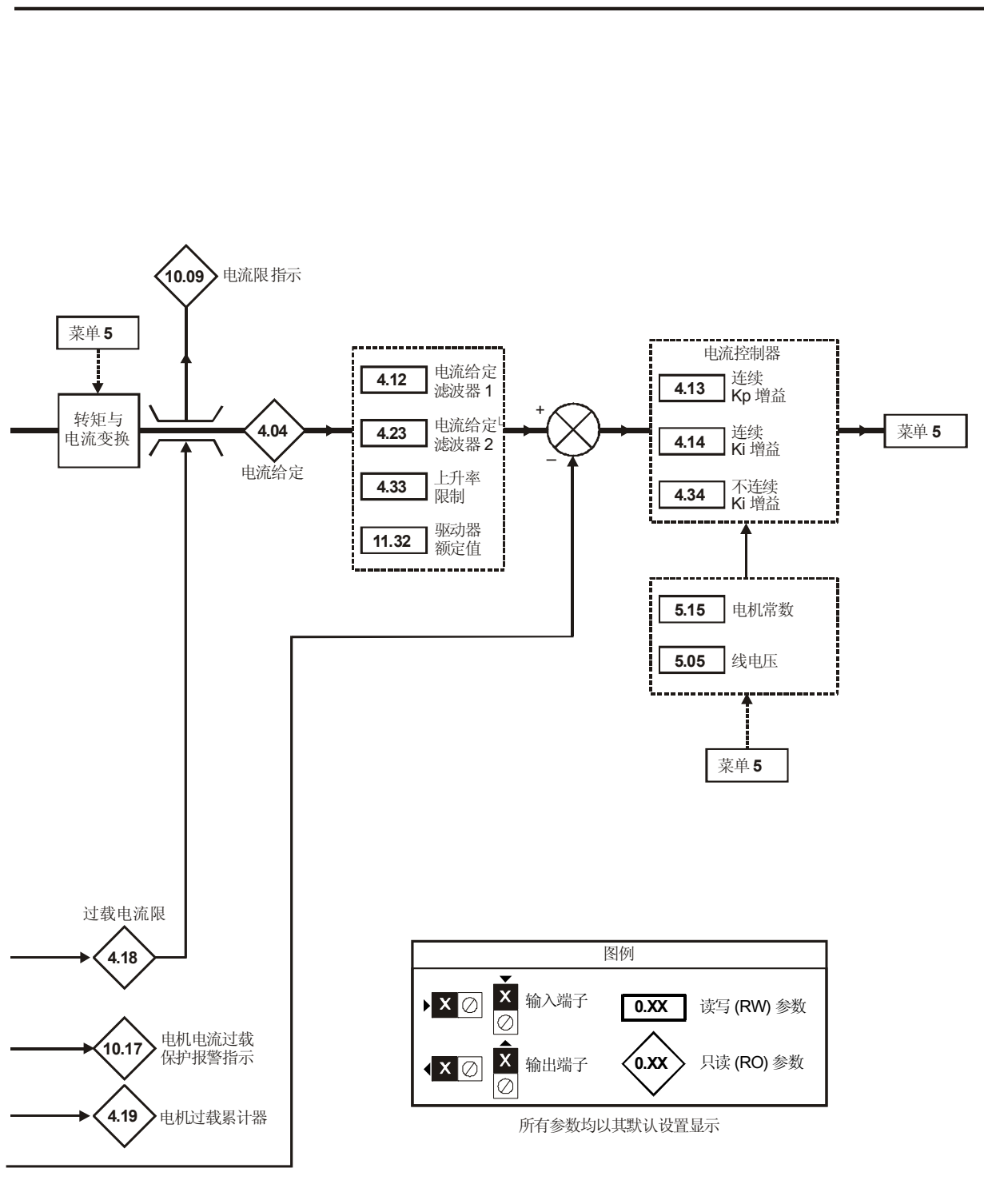
其中：

Motor rated current Pr 5.07 (SE07, 0.28) 给定。

(MOTOR2\_CURRENT\_LIMIT\_MAX 第 2 电机参数计算得出)。最大电流是 1.5 x 驱动器额定值。

图 11-4 菜单 4 逻辑图





参数		范围 (⇅)	缺省值 (⇔)	类型					
4.01	电流幅值 {di08, 0.43}	±DRIVE_CURRENT_MAX A		只读	单极	滤波	不可复制	受保护	
4.02	经过滤波的电流幅值			只读	单极	滤波	不可复制	受保护	
4.03	转矩给定 {di07, 0.42}	±TORQUE_PROD_CURRENT_MAX %		只读	双极	滤波	不可复制	受保护	
4.04	电流给定			只读	双极	滤波	不可复制	受保护	
4.05	电机电流限制	0 至 MOTOR1_CURRENT_LIMIT_MAX %	150.0	读写	单极		依照额定值设定		用户保存
4.06	再生电流限制			读写	单极		依照额定值设定		用户保存
4.07	对称电流限制			读写	单极		依照额定值设定		用户保存
4.08	转矩给定	±USER_CURRENT_MAX %	0.00	读写	双极				用户保存
4.09	转矩偏置		0.0	读写	双极				用户保存
4.10	给定偏置选择	关闭 (0) 或开启 (1)	关闭 (0)	读写	位				用户保存
4.11	转矩模式选择器	0 到 4	0	读写	单极				用户保存
4.12	电流需求滤波器 1	0.0 到 25.0 ms	6.0	读写	单极				用户保存
4.13	连续电流控制器 Kp 增益	0 到 4,000	100	读写	单极		依照额定值设定		用户保存
4.14	连续电流控制器 Ki 增益		50	读写	单极		依照额定值设定		用户保存
4.15	热时间常数	0 到 3000.0	89.0	读写	单极				用户保存
4.16	热保护模式	0 到 1	0	读写	位				用户保存
4.18	超越电流限制	0 到 TORQUE_PROD_CURRENT_MAX %		只读	单极		不可复制	受保护	
4.19	过载累计算器	0 到 100.0 %		只读	单极		不可复制	受保护	
4.20	百分比负载	±USER_CURRENT_MAX %		只读	双极	滤波	不可复制	受保护	
4.22	惯量补偿使能	关闭 (0) 或开启 (1)	关闭 (0)	读写	位				用户保存
4.23	电流需求滤波器 2	0.0 到 25.0 ms	6.0	读写	单极				用户保存
4.24	用户电流最大标定	0.0 到 TORQUE_PROD_CURRENT_MAX %	150.0	读写	单极		依照额定值设定		用户保存
4.27	电流锥度 1 阈值	0 到 10,000.0 rpm	10,000.0 rpm	读写	单极				用户保存
4.28	电流锥度 2 阈值			读写	单极				用户保存
4.29	电流锥度 1 终点	0 到 1,000.0%	1000.0%	读写	单极				用户保存
4.30	电流锥度 2 终点			读写	单极				用户保存
4.31	锥度阈值 1 超出	关闭 (0) 或开启 (1)		只读	位				
4.32	锥度阈值 2 超出			只读	位				
4.33	上升率限制	0.0 到 60,000 %s <sup>-1</sup>	7000	读写	单极				用户保存
4.34	断续电流控制器 Ki 增益	0 到 4,000	200	读写	单极		依照额定值设定		用户保存
4.35	正反桥切换裕量增加	关闭 (0) 或开启 (1)	关闭 (0)	读写	位				用户保存
4.36	减少正反桥切换死区			读写	位				用户保存

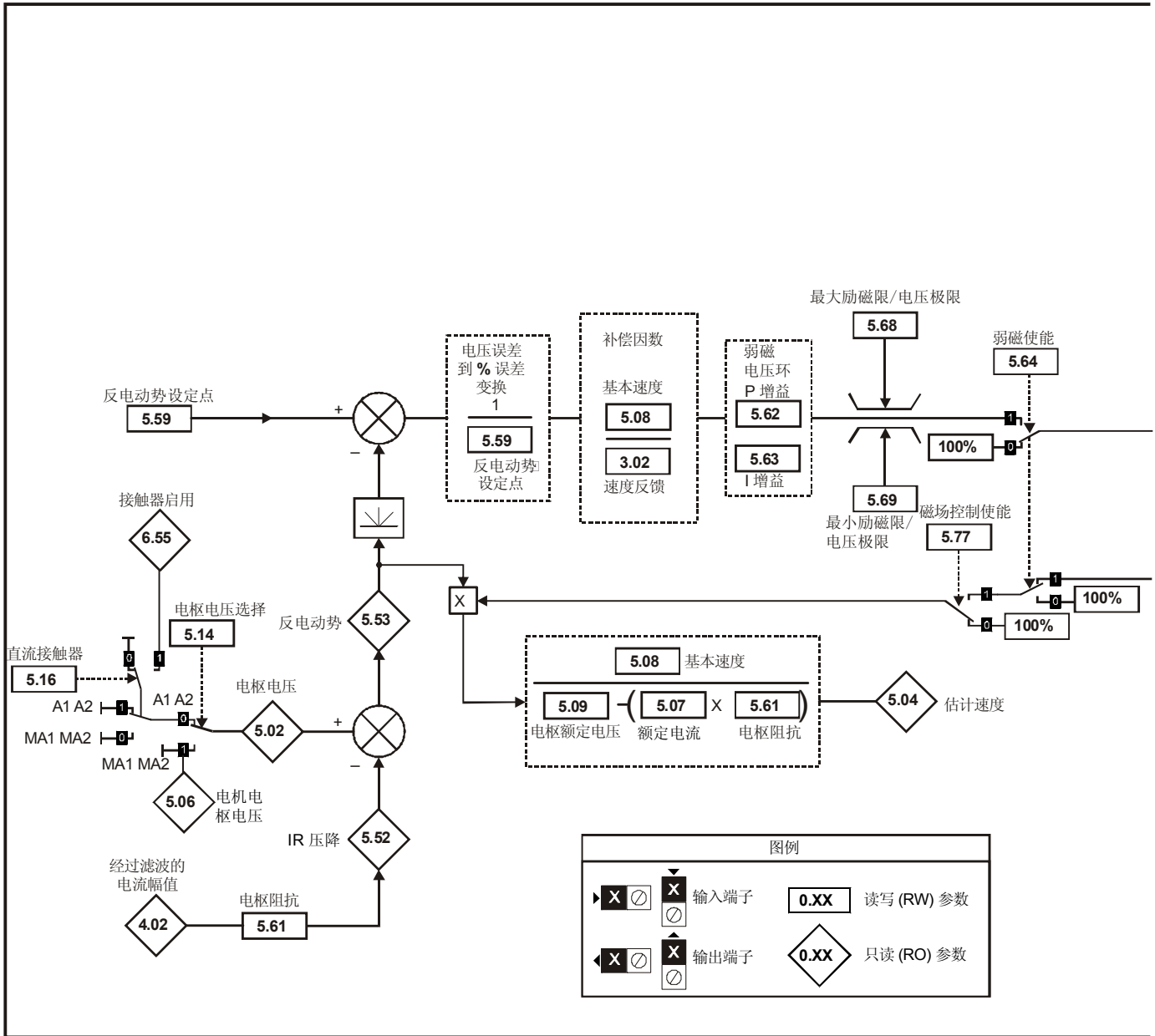
RW	读/写	RO	只读	Uni	单极	Bi	双极	Bit	位参数	文本	字符串		
FI	已滤波	DE	目标	NC	不可复制	RA	依照额定值设定	PT	受保护	US	用户保存	PS	断电保存





## 11.5 菜单 5: 电机和磁场控制

图 11-5 菜单 5 磁场控制逻辑图



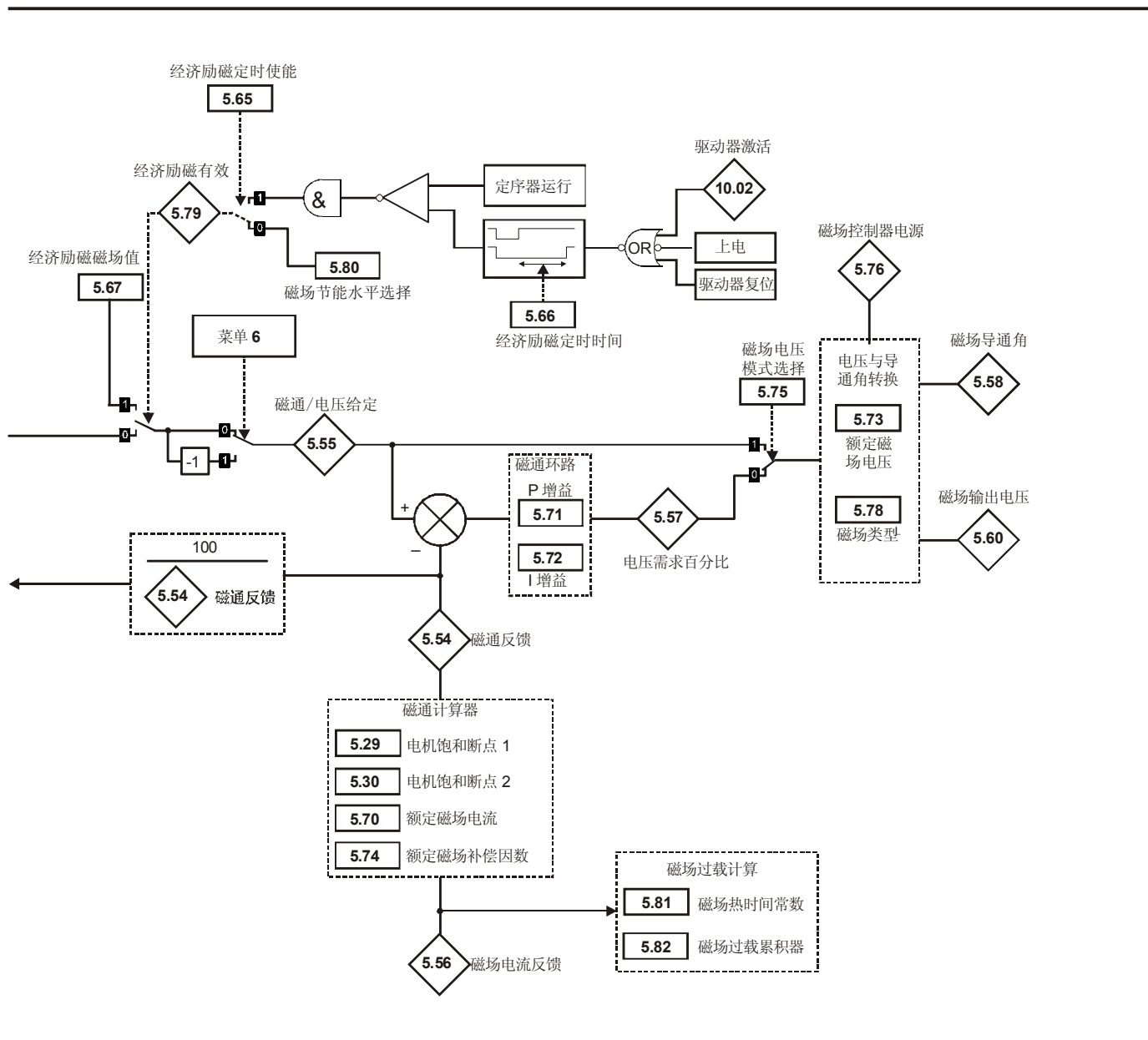
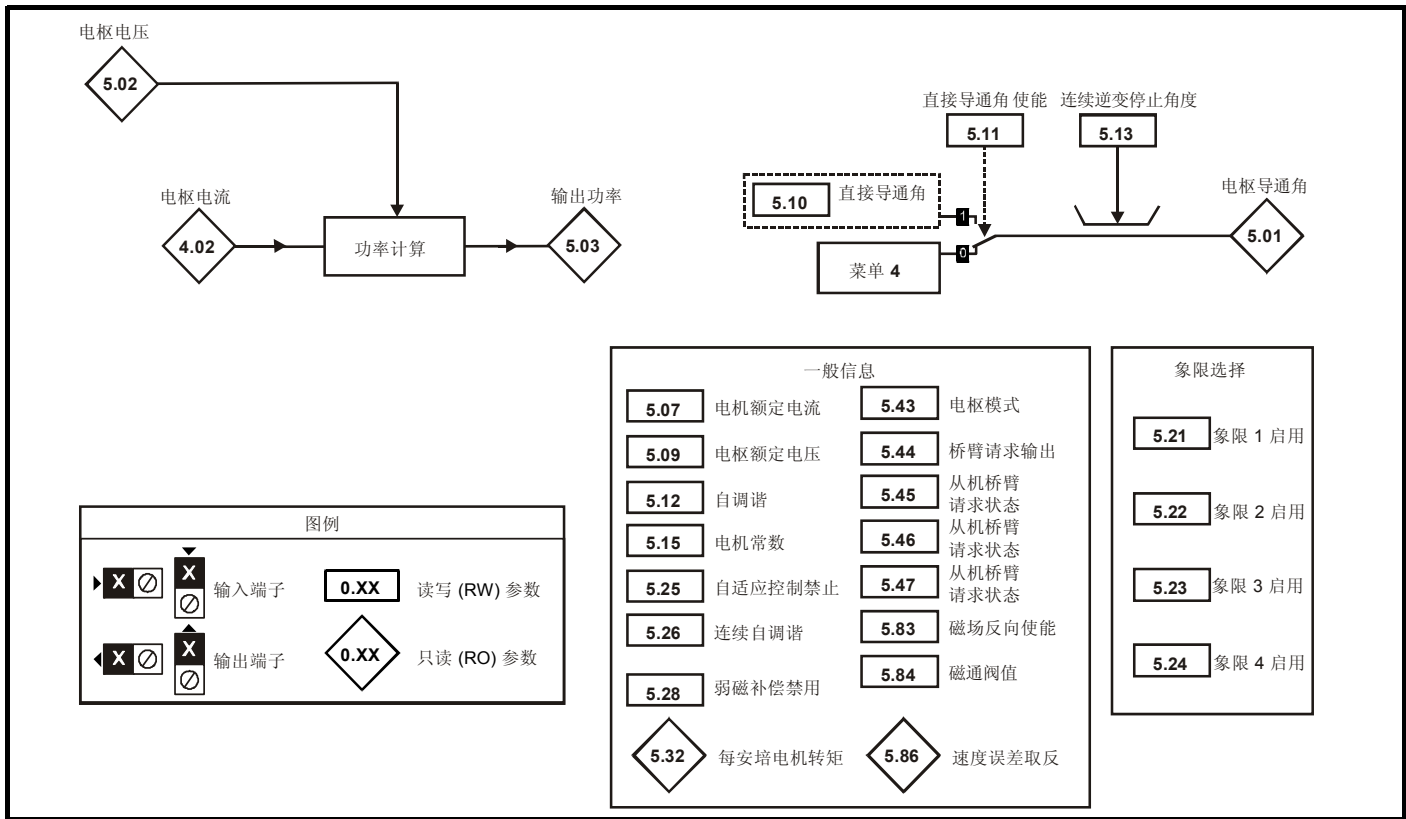


图 11-6 菜单 5 电枢控制逻辑图



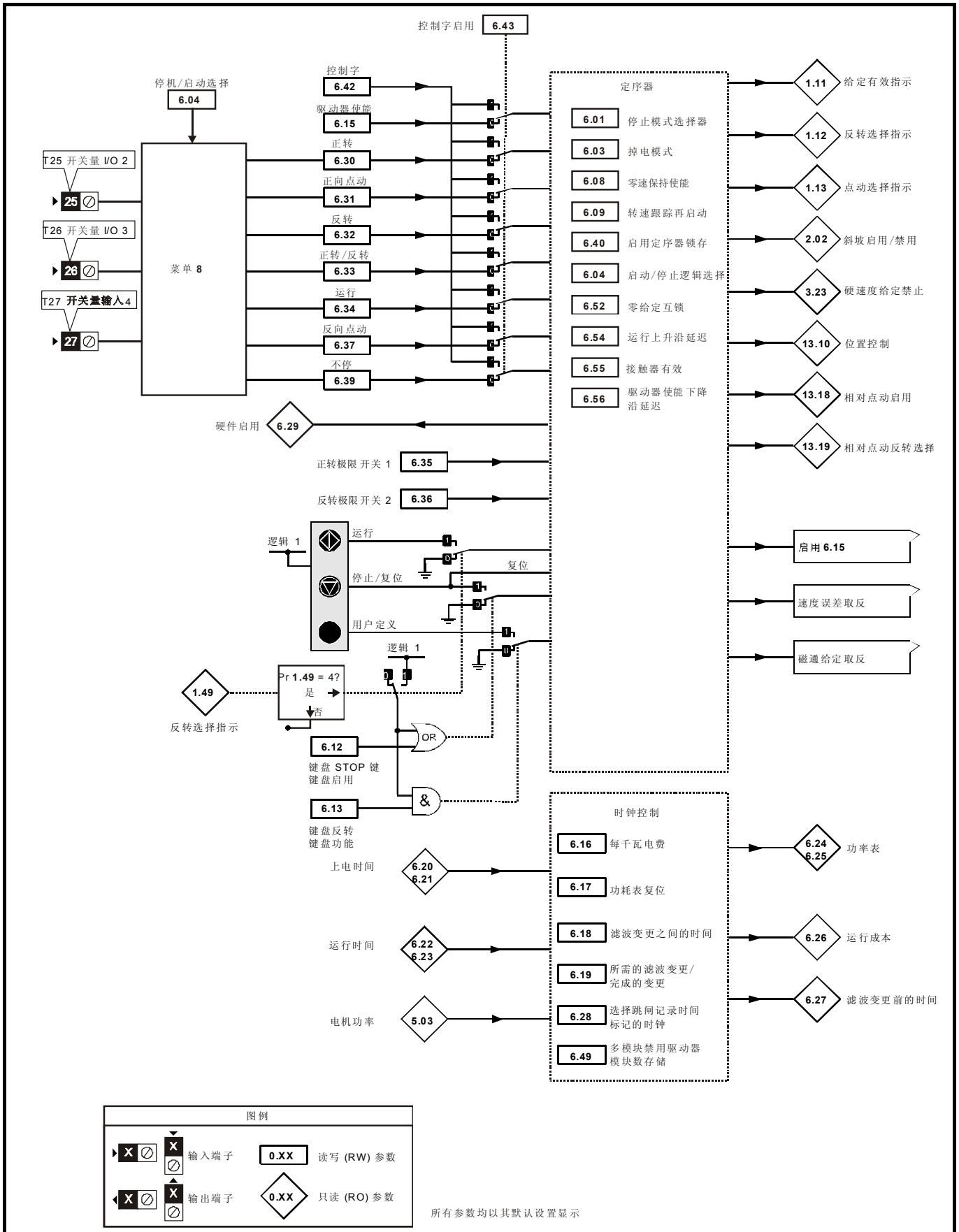
参数		范围 (↕)	缺省值 (⇔)	类型						
5.01	电枢导通角	0 到 175.0°		只读	单极	滤波	不可复制	受保护		
5.02	电枢电压 {di10, 0.45}	±ARMATURE_VOLTAGE_MAX V		只读	双极	滤波	不可复制	受保护		
5.03	输出功率	±POWER_MAX kW		只读	双极	滤波	不可复制	受保护		
5.04	估计速度	±SPEED_MAX rpm		只读	双极	滤波	不可复制	受保护		
5.05	线电压	0 到 1000V rms AC		只读	单极	滤波	不可复制	受保护		
5.06	电机电枢电压	±ARMATURE_VOLTAGE_MAX V		只读	双极	滤波	不可复制	受保护		
5.07	电机额定电流 {SE07, 0.28}	0 到 RATED_CURRENT_MAX A	RATED_CURRENT_MAX	读写	单极		依照额定值设定		用户保存	
5.08	基本速度 {SE08, 0.29}	0.0 到 10,000.0 rpm	1,000.0	读写	单极				用户保存	
5.09	电枢额定电压 {SE06, 0.27}	0 到 ARMATURE_VOLTAGE_MAX Vdc	对于 480V 驱动器: 欧洲:440, 美国:500 对于 575V 驱动器: 欧洲:630, 美国:630 对于 690V 驱动器: 欧洲:760, 美国:760	读写	单极		依照额定值设定		用户保存	
5.10	直接导通角	0 到 165.0°	165.0	读写	单极					
5.11	直接导通角启用	关闭 (0) 或开启 (1)	关闭 (0)	读写	位				用户保存	
5.12	自调谐 {SE13, 0.34}	0 到 3	0	读写	单极		不可复制			
5.13	连续逆变停止角度	0 到 165.0°	165.0	读写	单极				用户保存	
5.14	电枢电压选择	关闭 (0) 或开启 (1)	关闭 (0)	读写	位				用户保存	
5.15	电机常数	0 到 100.0%	50.0%	读写	单极				用户保存	
5.16	直流接触器	关闭 (0) 或开启 (1)	关闭 (0)	读写	位				用户保存	
5.21	象限 1 启用	0 到 1	1	读写	单极				用户保存	
5.22	象限 2 启用			读写	单极				用户保存	
5.23	象限 3 启用	0 到 QUADRANT_MAX		读写	单极				用户保存	
5.24	象限 4 启用	0 到 QUADRANT_MAX		读写	单极		依照额定值设定		用户保存	
5.25	自适应控制禁止	关闭 (0) 或开启 (1)	关闭 (0)	读写	位				用户保存	
5.26	连续自调谐			读写	位				用户保存	
5.28	弱磁补偿禁用		欧洲: 0, 美国: 1	读写	位				用户保存	
5.29	电机饱和断点 1	0 到 100% 的额定磁通	50	读写	单极				用户保存	
5.30	电机饱和断点 2		75	读写	单极				用户保存	
5.32	每安培电机转矩	0.000 到 50.000 NmA <sup>-1</sup>		只读	单极					
5.43	电枢模式	0 到 8	0	读写	文本				用户保存	
5.44	桥臂请求输出	0 到 1		读写	位					
5.45				读写	位					
5.46	从机桥臂请求状态			读写	位					
5.47				读写	位					
5.52	IR 压降	±ARMATURE_VOLTAGE_MAX Vdc		只读	双极	滤波	不可复制	受保护		
5.53	反电动势			只读	双极	滤波	不可复制	受保护		
5.54	磁通反馈	±150%		只读	双极	滤波	不可复制	受保护		
5.55	磁通/电压给定	±120%		读写	双极	滤波	不可复制	受保护		
5.56	磁场电流反馈 {di09, 0.44}	±50.00 A		只读	双极	滤波	不可复制	受保护		
5.57	电压需求百分比	±150.0%		只读	双极	滤波	不可复制	受保护		
5.58	磁场导通角	0 到 180.0°		只读	单极	滤波	不可复制	受保护		
5.59	反电动势设定	0 到 ARMATURE_VOLTAGE_MAX Vdc	对于 480V 驱动器: 欧洲:440, 美国:500 对于 575V 驱动器: 欧洲:630, 美国:630 对于 690V 驱动器: 欧洲:760, 美国:760	读写	单极				用户保存	
5.60	磁场输出电压	0 到 500Vdc		只读	单极	滤波	不可复制	受保护		
5.61	电枢阻抗	0 到 6.0000Ω	0.0000	读写	单极				用户保存	
5.62	弱磁环比例增益	0 到 300.00	0.40	读写	单极				用户保存	
5.63	弱磁环积分增益		5.00	读写	单极				用户保存	
5.64	弱磁使能	0 到 1	0	读写	位				用户保存	
5.65	经济励磁定时使能		欧洲: 0, 美国: 1	读写	位				用户保存	

参数		范围 (⇅)	缺省值 (⇒)	类型						
5.66	经济励磁定时时间	0 到 255s	30s	读写	单极					用户保存
5.67	经济励磁磁场值	0 到 120.0%	25.0%	读写	单极					用户保存
5.68	最大励磁限/电压极限	0 到 MAX_FIELD_FLUX %	100.0%	读写	单极					用户保存
5.69	最小励磁限/电压极限	0 到 120.0%	50.0%	读写	单极					用户保存
5.70	额定磁场电流 {SE10, 0.31}	0 到 FIELD_CURRENT_SET_MAX	尺寸 1 - 欧洲: 2A, 美国: 8A 尺寸 2A & B - 欧洲: 3A, 美国: 20A 尺寸 2C/D - 欧洲: 5A, 美国: 20A	读写	单极		依照额定值设定	受保护		用户保存
5.71	磁通环路比例增益	0 到 30.00	3.00	读写	单极				受保护	用户保存
5.72	磁通环路积分增益	0 到 300.00	60.00	读写	单极					用户保存
5.73	额定磁场电压 {SE11, 0.32}	0 到 500.0 Vdc	欧洲: 360, 美国: 300	读写	单极					用户保存
5.74	额定磁场补偿因数	0 到 100%	100%	读写	单极				受保护	用户保存
5.75	磁场电压模式选择	0 到 1	欧洲: 0, 美国: 1	读写	位					用户保存
5.76	磁场控制器电源	0 到 550V rms Vac		只读	单极	滤波	不可复制	受保护		
5.77	磁场控制使能 {SE12, 0.33}	0 到 1	0	读写	位					用户保存
5.78	磁场类型	0 到 2 (IntrL (0), EtrL (1) 和 E FULL (2))	IntrL (0)	读写	文本					用户保存
5.79	经济励磁有效	0 到 1		只读	位					
5.80	磁场节能水平选择	关闭 (0) 或开启 (1)	关闭 (0)	读写	位					用户保存
5.81	磁场热时间常数	0.0 到 3000.0	24.0	读写	单极					用户保存
5.82	磁场过载累积器	0 到 100.0%		只读	单极		不可复制	受保护		
5.83	磁场反向使能	0 到 ONLY_2_QUADRANT	0	读写	单极		依照额定值设定			用户保存
5.84	磁通阈值	0 到 100%	75%	读写	单极					用户保存
5.85	磁通给定取反	0 到 1		只读	位		不可复制	受保护		
5.86	速度误差取反	0 到 1		只读	位		不可复制	受保护		

RW	读/写	RO	只读	Uni	单极	Bi	双极	Bit	位参数	Txt	字符串		
FI	已滤波	DE	目标	NC	不可复制	RA	依照额定值设定	PT	受保护	US	用户保存	PS	断电保存

## 11.6 菜单 6: 定序器和时钟

图 11-7 菜单 6 逻辑图



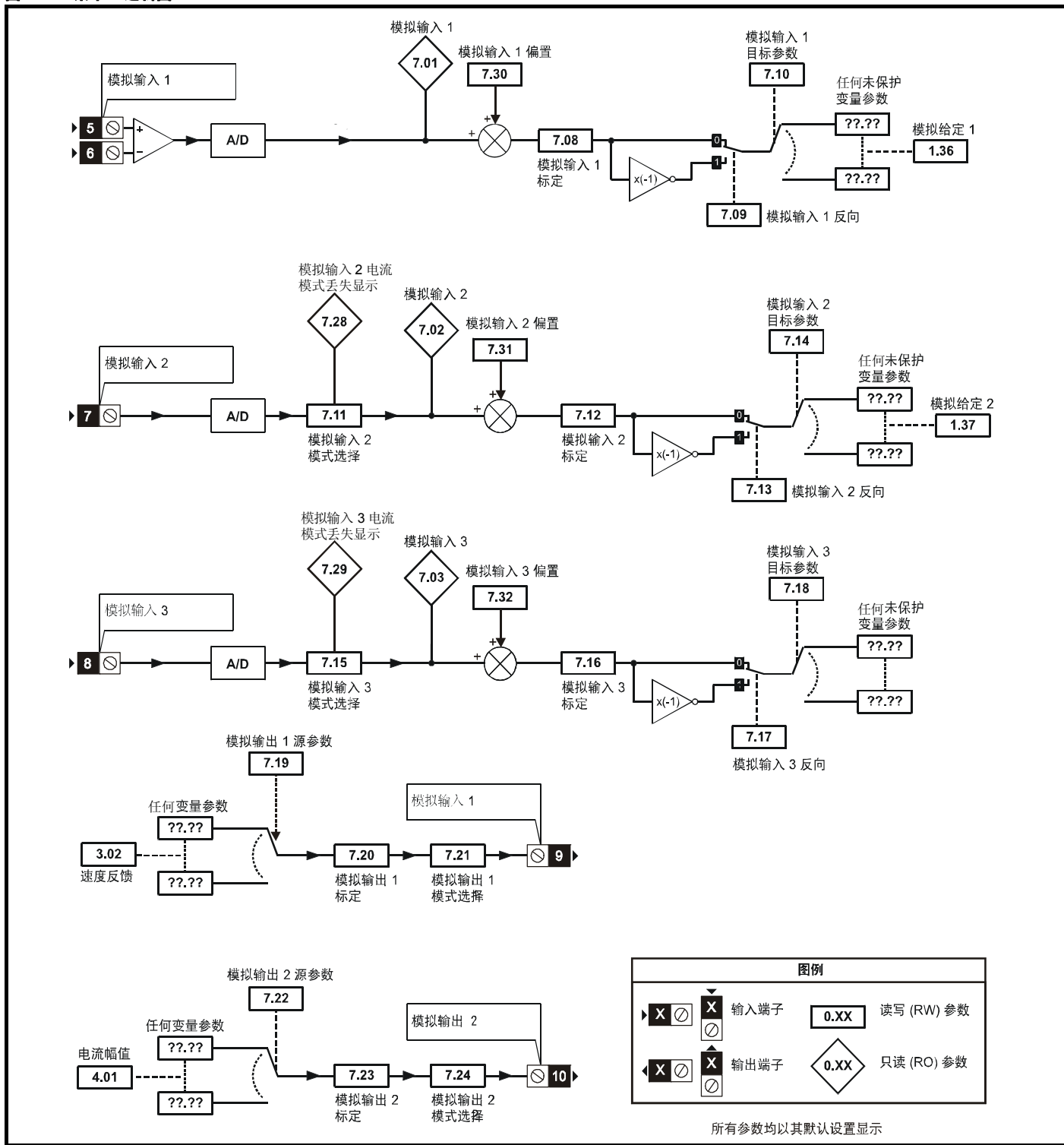
参数		范围 (⇅)	缺省值 (⇨)	类型						
6.01	停机模式	0 到 2	1	读写	单极				用户保存	
6.03	掉电保护	关闭 (0) 或开启 (1)	关闭 (0)	读写	位				用户保存	
6.04	启动/停止逻辑选择	0 到 4	4	读写	单极				用户保存	
6.08	零速保持	关闭 (0) 或开启 (1)	关闭 (0)	读写	位				用户保存	
6.09	转速跟踪再启动	0 到 1	1	读写	单极				用户保存	
6.12	启用停止键	关闭 (0) 或开启 (1)	关闭 (0)	读写	位				用户保存	
6.13	启用正转/反转键	0 到 2	0	读写	单极				用户保存	
6.15	驱动器启用	关闭 (0) 或开启 (1)	开启 (1)	读写	位				用户保存	
6.16	每千瓦时电费	每千瓦时 0.0 至 600.0 货币单位	0.0	读写	单极				用户保存	
6.17	复位电表	关闭 (0) 或开启 (1)	关闭 (0)	读写	位		不可复制			
6.18	滤波变更之间的时间	0 到 30,000 小时数	0	读写	单极				用户保存	
6.19	所需的滤波变更/完成的变更	关闭 (0) 或开启 (1)	关闭 (0)	读写	位			受保护		
6.20	上电时间: 年.日	0 到 9.364 年.日	受保护	读写	单极		不可复制	受保护		
6.21	上电时间: 时.分	0 到 23.59 时.分		读写	单极		不可复制	受保护		
6.22	运行时间: 年.日	0 到 9.364 年.日		只读	单极		不可复制	受保护	断电保存	
6.23	运行时间: 时.分	0 到 23.59 时.分		只读	单极		不可复制	受保护	断电保存	
6.24	电表: MWh	±9999 MWh		只读	双极		不可复制	受保护	断电保存	
6.25	电表: kWh	±999 kWh		只读	双极		不可复制	受保护	断电保存	
6.26	运行成本	±32000		只读	双极	滤波	不可复制	受保护		
6.27	滤波变更前的时间	0 到 30,000 小时数		只读	单极		不可复制	受保护	断电保存	
6.28	选择故障记录时间标记的时钟	关闭 (0) 或开启 (1)		关闭 (0)	读写	位				用户保存
6.29	硬件启用			只读	位		不可复制	受保护		
6.30	定序位: 正转		读写	位		不可复制				
6.31	定序位: 点动		读写	位		不可复制				
6.32	定序位: 正转/反转		读写	位		不可复制				
6.33	定序位: 正转/反转		读写	位		不可复制				
6.34	定序位: 运行		读写	位		不可复制				
6.35	正转限制开关		读写	位		不可复制				
6.36	反向限制开关		读写	位		不可复制				
6.37	定序位: 反向点动		读写	位		不可复制				
6.39	定序位: 不停	读写	位		不可复制					
6.40	启用定序器锁存			读写	位				用户保存	
6.41	驱动器事件标记	0 到 65535	0	读写	单极		不可复制			
6.42	控制字	0 到 32767	0	读写	单极		不可复制			
6.43	控制字启用	关闭 (0) 或开启 (1)	关闭 (0)	读写	位				用户保存	
6.45	强制冷却风扇全速运行			读写	位				用户保存	
6.49	禁用多模块驱动器故障时编号存储	关闭 (0) 或开启 (1)	关闭 (0)	读写	位				用户保存	
6.50	驱动器通信状态	0 到 3		只读	文本		不可复制	受保护		
6.52	零给定互锁	关闭 (0) 或开启 (1)	关闭 (0)	读写	位				用户保存	
6.54	运行上升沿延迟	0 到 25s	0.3	读写	单极				用户保存	
6.55	接触器有效	关闭 (0) 或开启 (1)		只读	位		不可复制	受保护		
6.56	驱动器启用下降沿延迟	0 到 255s	0s	读写	单极				用户保存	

RW	读/写	RO	只读	Uni	单极	Bi	双极	Bit	位参数	Txt	字符串		
FI	已滤波	DE	目标	NC	不可复制	RA	依照额定值设定	PT	受保护	US	用户保存	PS	断电保存



## 11.7 菜单 7: 模拟量输入/输出

图 11-8 菜单 7 逻辑图



参数		范围 (↕)	缺省值 (⇒)	类型			
7.01	T5/6 模拟量输入 1 {in02, 0.82}	±100.00%		只读	双极	不可复制	受保护
7.02	T7 模拟量输入 2 {in03, 0.83}	±100.0%		只读	双极	不可复制	受保护
7.03	T8 模拟量输入 3 {in04, 0.84}			只读	双极	不可复制	受保护
7.04	电源电路温度	-128°C 到 127°C		只读	双极	不可复制	受保护
7.08	T5/6 模拟量输入 1 标定	0 到 40,000	1.000	读写	单极		用户保存
7.09	T5/6 模拟量输入 1 反向	OFF (0) 到 ON (1)	关闭 (0)	读写	位		用户保存
7.10	T5/6 模拟量输入 1 目标	Pr 0.00 到 22.99	Pr 1.36	读写	单极		受保护 用户保存
7.11	T7 模拟量输入 2 模式	0 到 6	6	读写	单极		用户保存
7.12	T7 模拟量输入 2 标定	0 到 40,000	1.000	读写	单极		用户保存
7.13	T7 模拟量输入 2 反向	OFF (0) 到 ON (1)	关闭 (0)	读写	位		用户保存
7.14	T7 模拟量输入 2 目标	Pr 0.00 到 22.99	Pr 1.37	读写	单极		受保护 用户保存
7.15	T8 模拟量输入 3 模式 {in01, 0.81}	0 到 9	欧洲: 8, 美国: 6	读写	文本		用户保存
7.16	T8 模拟量输入 3 标定	0 到 40,000	1.000	读写	单极		用户保存
7.17	T8 模拟量输入 3 反向	OFF (0) 到 ON (1)	关闭 (0)	读写	位		用户保存
7.18	T8 模拟量输入 3 目标	Pr 0.00 到 22.99	Pr 0.00	读写	单极		受保护 用户保存
7.19	T9 模拟量输出 1 源		Pr 3.02	读写	单极		受保护 用户保存
7.20	T9 模拟量输出 1 标定	0 到 40,000	1.000	读写	单极		用户保存
7.21	T9 模拟量输出 1 模式	0 到 3	0	读写	文本		用户保存
7.22	T10 模拟量输出 2 源	Pr 0.00 到 22.99	Pr 4.02	读写	单极		受保护 用户保存
7.23	T10 模拟量输出 2 标定	0 到 40,000	1.000	读写	单极		用户保存
7.24	T10 模拟量输出 2 模式	0 到 3	0	读写	文本		用户保存
7.28	T7 模拟量输入 2 电流模式丢失显示	OFF (0) 到 ON (1)		只读	位	不可复制	受保护
7.29	T8 模拟量输入 3 电流模式丢失显示			只读	位	不可复制	受保护
7.30	T5/6 模拟量输入 1 偏置	±100.00%	0.00	读写	双极		用户保存
7.31	T7 模拟量输入 2 偏置	±100.0%	0.0	读写	双极		用户保存
7.32	T8 模拟量输入 3 偏置			读写	双极		用户保存
7.34	可控硅 / 晶闸管结温	0 到 150°C		只读	单极	不可复制	受保护

RW	读/写	RO	只读	Uni	单极	Bi	双极	Bit	位参数	Txt	字符串		
FI	已滤波	DE	目标	NC	不可复制	RA	依照额定值设定	PT	受保护	US	用户保存	PS	断电保存

## 11.8 菜单 8: 开关量输入/输出

图 11-9 菜单 8 逻辑图

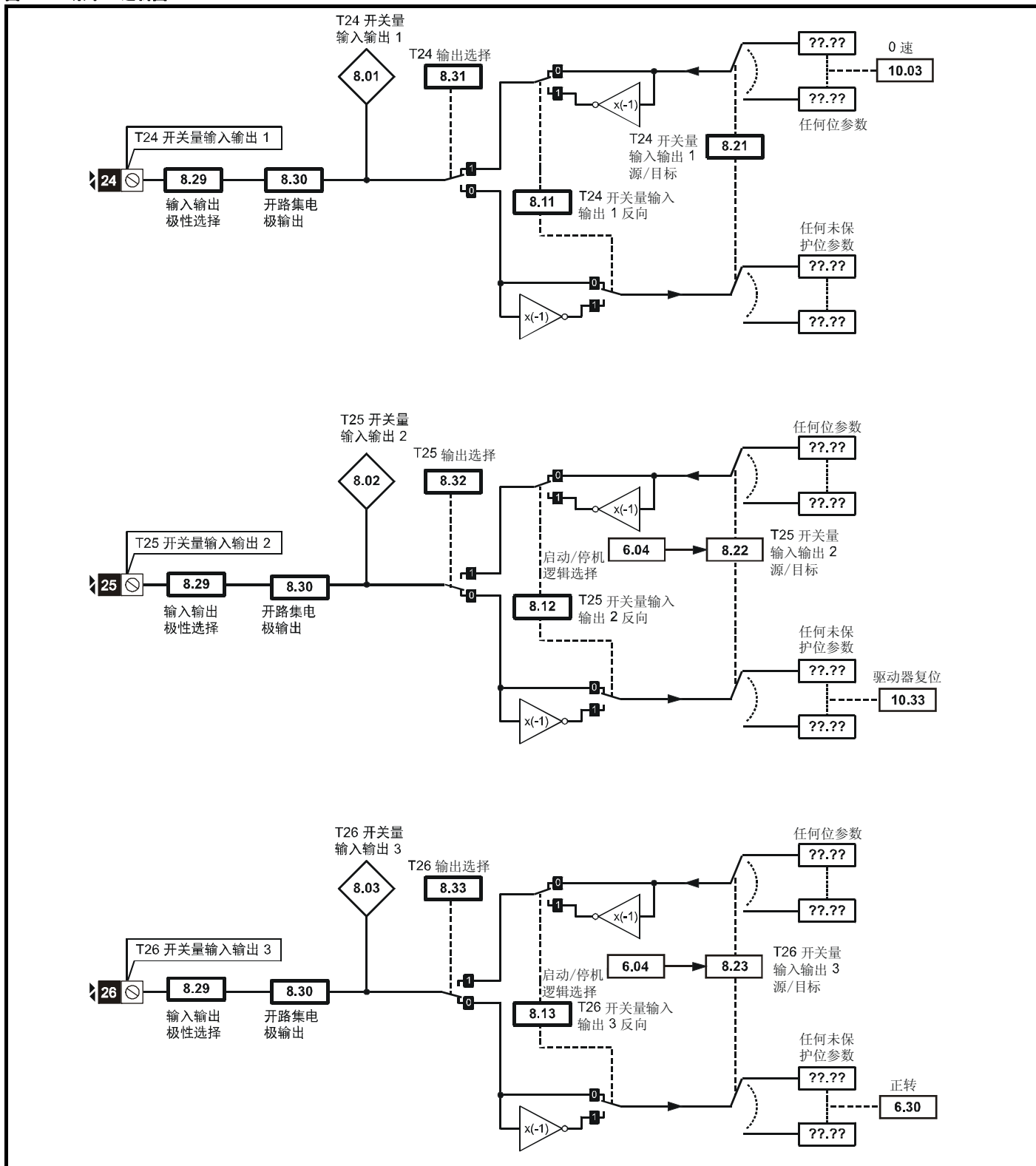


图 11-10 菜单 8 逻辑图 (待续)

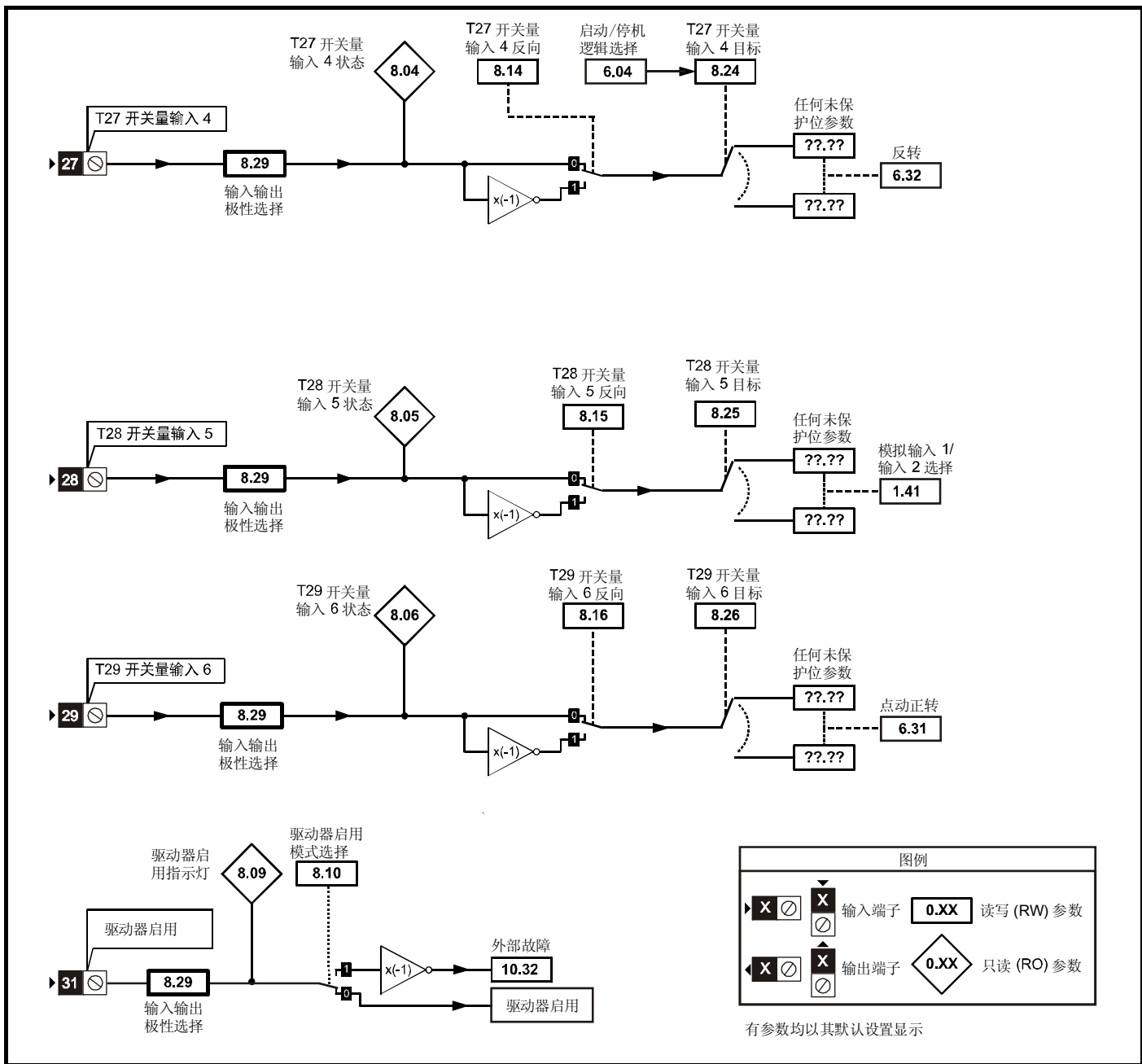
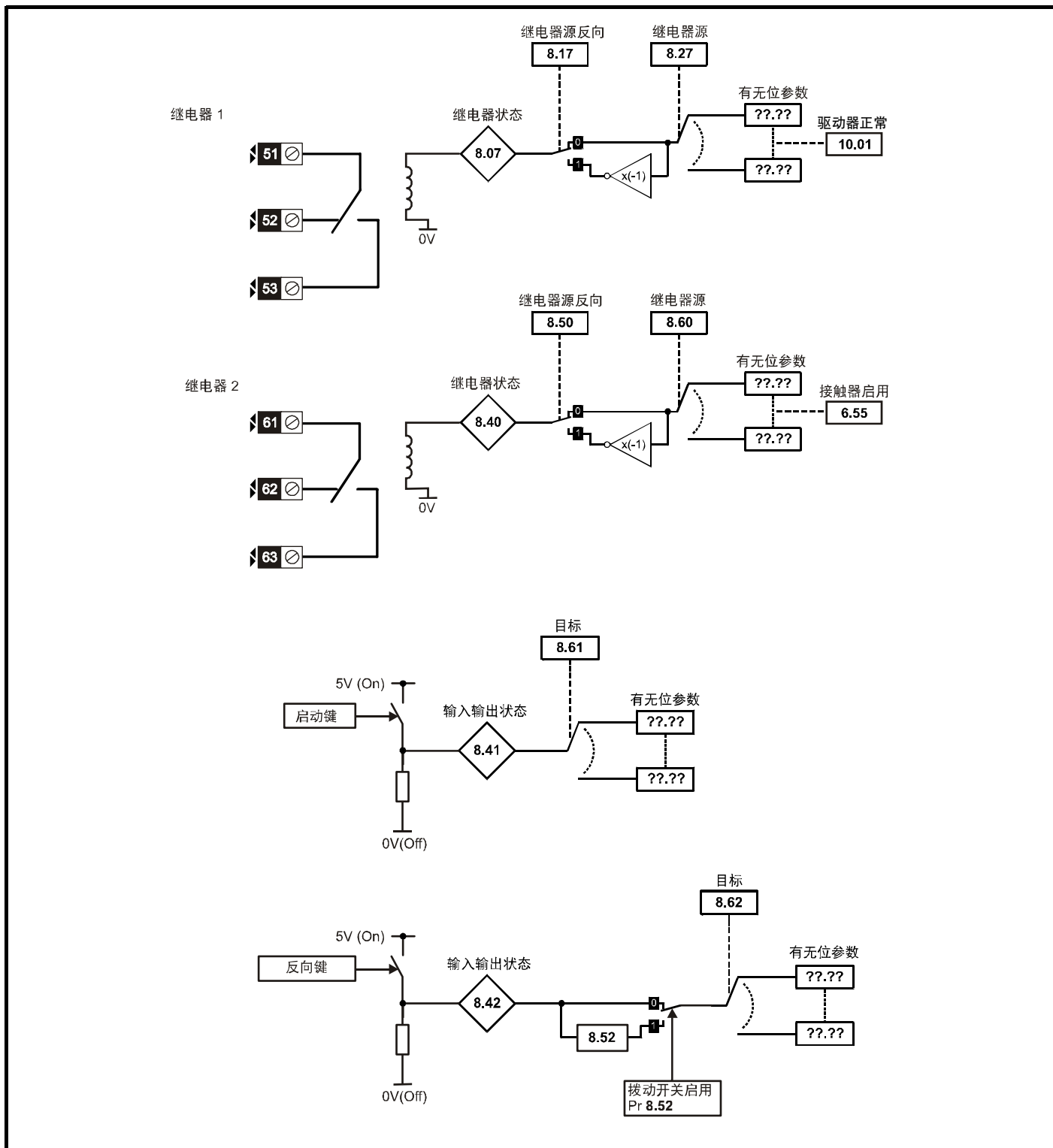


图 11-11 菜单 8 逻辑图 (待续)



参数		范围 (⇅)	缺省值 (⇨)	类型				
8.01	T24 开关量输入输出 1 状态 {in05, 0.85}	关闭 (0) 或开启 (1)		只读	位	不可复制	受保护	
8.02	T25 开关量输入输出 2 状态 {in06, 0.86}			只读	位	不可复制	受保护	
8.03	T26 开关量输入输出 3 状态 {in07, 0.87}			只读	位	不可复制	受保护	
8.04	T27 开关量输入 4 状态 {in08, 0.88}			只读	位	不可复制	受保护	
8.05	T28 开关量输入 5 状态 {in09, 0.89}			只读	位	不可复制	受保护	
8.06	T29 开关量输入 6 状态 {in10, 0.90}			只读	位	不可复制	受保护	
8.07	T51、52、53 继电器状态			只读	位	不可复制	受保护	
8.09	T31 驱动器启用状态			只读	位	不可复制	受保护	
8.10	启用模式选择			0 到 2	0	读写	单极	
8.11	T24 开关量输入输出 1 取反	关闭 (0) 或开启 (1)	关闭 (0)	读写	位		用户保存	
8.12	T25 开关量输入输出 2 取反			读写	位		用户保存	
8.13	T26 开关量输入输出 3 取反			读写	位		用户保存	
8.14	T27 开关量输入 4 取反			读写	位		用户保存	
8.15	T28 开关量输入 5 取反			读写	位		用户保存	
8.16	T29 开关量输入 6 取反			读写	位		用户保存	
8.17	T51、52、53 继电器反向			读写	位		用户保存	
8.20	开关量输入输出参数读取字	0 到 4095		只读	单极	不可复制	受保护	
8.21	T24 开关量输入输出 1 源/目标	Pr 0.00 到 22.99	Pr 10.06	读写	单极	目标参数	受保护	用户保存
8.22	T25 开关量输入输出 2 源/目标		Pr 10.33	读写	单极	目标参数	受保护	用户保存
8.23	T26 开关量输入输出 3 源/目标		Pr 6.30	读写	单极	目标参数	受保护	用户保存
8.24	T27 开关量输入 4 目标		Pr 6.32	读写	单极	目标参数	受保护	用户保存
8.25	T28 开关量输入 5 目标		Pr 1.41	读写	单极	目标参数	受保护	用户保存
8.26	T29 开关量输入 6 目标		Pr 6.31	读写	单极	目标参数	受保护	用户保存
8.27	T51、52、53 继电器源		Pr 10.01	读写	单极		受保护	用户保存
8.29	输入输出极性选择		2	1	读写	单极		受保护
8.30	打开集电器输出	关闭 (0) 或开启 (1)	关闭 (0)	读写	位		用户保存	
8.31	T24 开关量输入输出 1 输出选择		开启 (1)	读写	位		用户保存	
8.32	T25 开关量输入输出 2 输出选择		关闭 (0)	读写	位		用户保存	
8.33	T26 开关量输入输出 3 输出选择			读写	位		用户保存	
8.40	T61、62、63 继电器状态		只读	位	不可复制	受保护		
8.41	启动按钮状态		只读	位	不可复制	受保护		
8.42	正转/反转按钮状态		关闭 (0)	只读	位	不可复制	受保护	
8.48	24V 输入状态		只读	位	不可复制	受保护		
8.50	T61、62、63 继电器反向		关闭 (0)	读写	位		用户保存	
8.52	拨动设置启用	读写		位		用户保存		
8.60	T61、62、63 继电器目标	Pr 0.00 到 22.99	Pr 6.55	读写	单极	目标参数	受保护	用户保存
8.61	启动按钮目标		Pr 0.00	读写	单极	目标参数	受保护	用户保存
8.62	正转/反转按钮目标		读写	单极	目标参数	受保护	用户保存	

RW	读写	RO	只读	Uni	单极	Bi	双极	Bit	位参数	Txt	字符串		
FI	已滤波	DE	目标	NC	不可复制	RA	依照额定值设定	PT	受保护	US	用户保存	PS	断电保存

### 11.9 菜单 9: 可编程逻辑、电动电位器与二进制和

图 11-12 菜单 9 逻辑图: 可编程逻辑

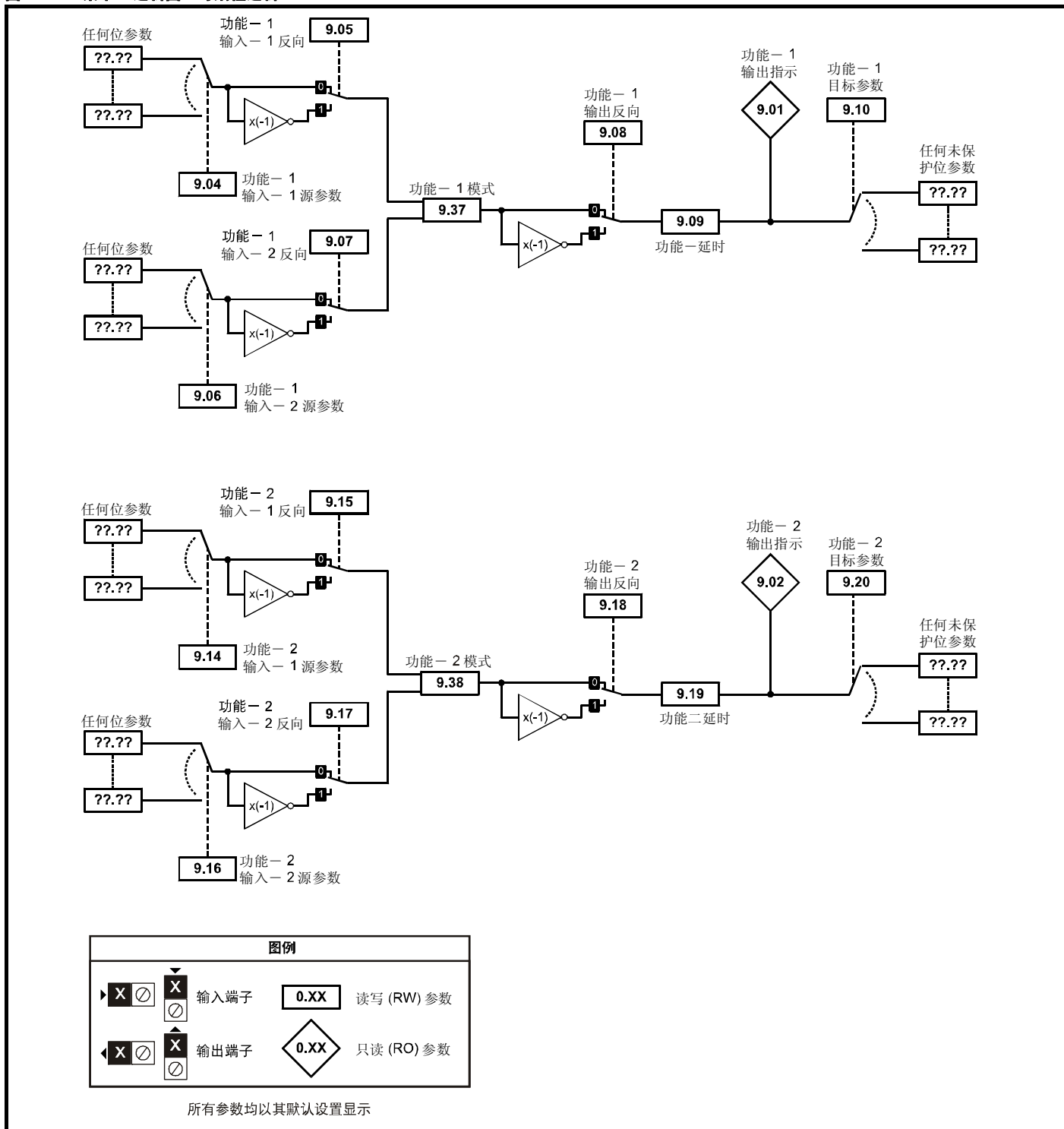
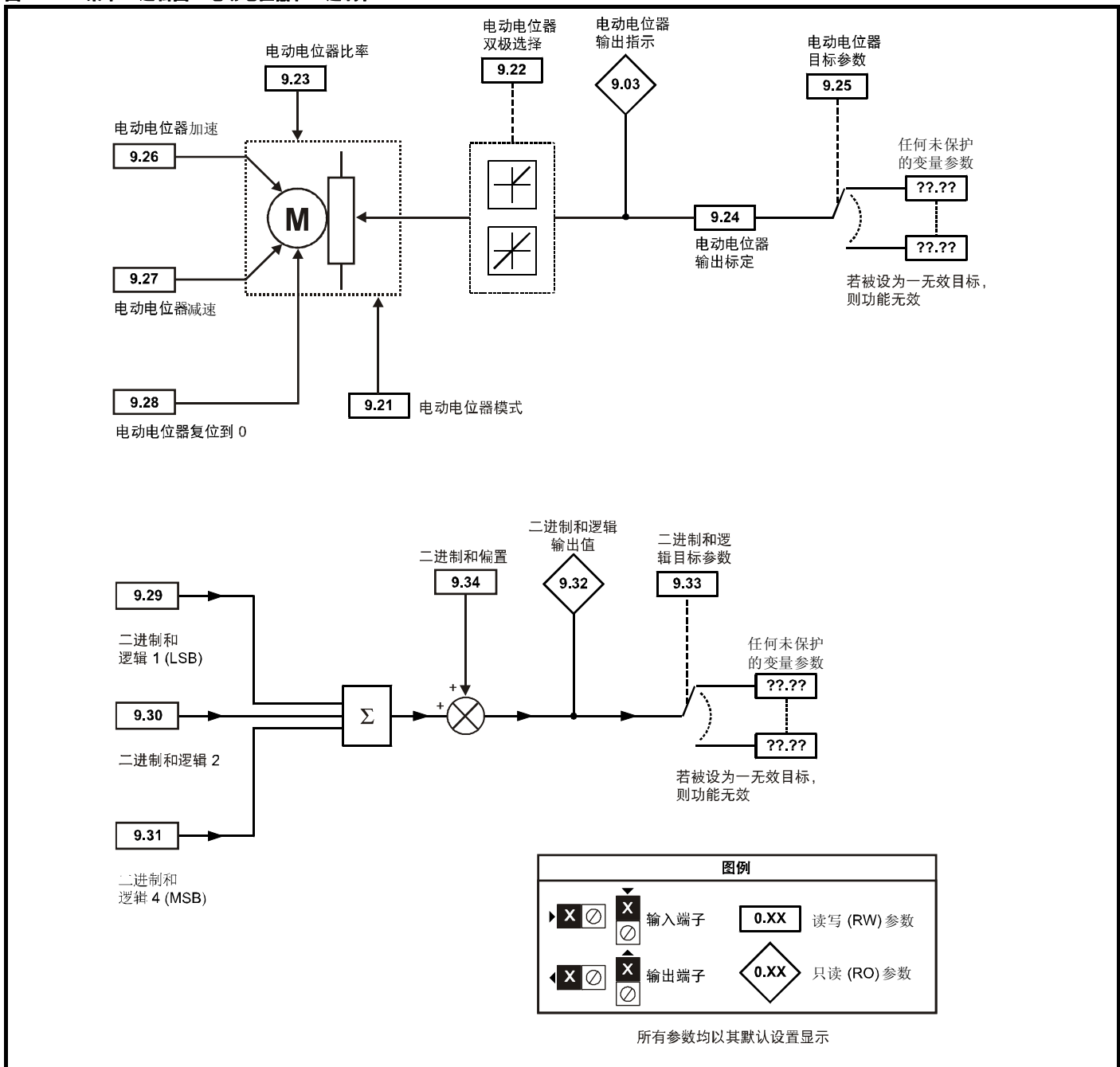


图 11-13 菜单 9 逻辑图：电动电位器和二进制和





参数		范围 (⇅)	缺省值 (⇔)	类型				
9.01	逻辑功能 1 输出	关闭 (0) 或开启 (1)		只读	位	不可复制	受保护	
9.02	逻辑功能 2 输出			只读	位	不可复制	受保护	
9.03	电动电位器输出	±100.00%		只读	位	不可复制	受保护	断电保存
9.04	逻辑功能 1 源 1	Pr 0.00 到 22.99	Pr 0.00	读写	单极		受保护	用户保存
9.05	逻辑功能 1 源 1 取反	关闭 (0) 或开启 (1)	关闭 (0)	读写	位			用户保存
9.06	逻辑功能 1 源 2	Pr 0.00 到 22.99	Pr 0.00	读写	单极		受保护	用户保存
9.07	逻辑功能 1 源 2 取反	关闭 (0) 或开启 (1)	关闭 (0)	读写	位			用户保存
9.08	逻辑功能 1 输出取反			读写	位			用户保存
9.09	逻辑功能 1 延时	±25.0s	0.0	读写	双极			用户保存
9.10	逻辑功能 1 目标	Pr 0.00 到 22.99	Pr 0.00	读写	单极		受保护	用户保存
9.14	逻辑功能 2 源 1			读写	单极		受保护	用户保存
9.15	逻辑功能 2 源 1 取反	关闭 (0) 或开启 (1)	关闭 (0)	读写	位			用户保存
9.16	逻辑功能 2 源 2	Pr 0.00 到 22.99	Pr 0.00	读写	单极		受保护	用户保存
9.17	逻辑功能 2 源 2 取反	关闭 (0) 或开启 (1)	关闭 (0)	读写	位			用户保存
9.18	逻辑功能 2 输出取反			读写	位			用户保存
9.19	逻辑功能 2 延时	±25.0s	0.0	读写	双极			用户保存
9.20	逻辑功能 2 目标	Pr 0.00 到 22.99	Pr 0.00	读写	单极		受保护	用户保存
9.21	电动电位器模式	0 到 3	2	读写	单极			用户保存
9.22	电动电位器双极选择	关闭 (0) 或开启 (1)	关闭 (0)	读写	位			用户保存
9.23	电动电位器速率	0 到 255s	20	读写	单极			用户保存
9.24	电动电位器输出标定	0 到 4,000	1,000	读写	单极			用户保存
9.25	电动电位器目标	Pr 0.00 到 22.99	Pr 0.00	读写	单极		受保护	用户保存
9.26	电动电位器加速	关闭 (0) 或开启 (1)	关闭 (0)	读写	位	不可复制		
9.27	电动电位器减速			读写	位	不可复制		
9.28	电动电位器复位			读写	位	不可复制		
9.29	二进制和 1 输入			读写	位	不可复制		
9.30	二进制和 2 输入			读写	位	不可复制		
9.31	二进制和 4 输入			读写	位	不可复制		
9.32	二进制和输出	0 到 255		只读	单极	不可复制	受保护	
9.33	二进制和目标	Pr 0.00 到 22.99	Pr 0.00	读写	单极		受保护	用户保存
9.34	二进制和偏置	0 到 248	0	读写	单极			用户保存
9.35	加 / 减速禁止源	Pr 0.00 到 22.99	Pr 0.00	读写	单极		受保护	用户保存
9.36	加 / 减速禁止反向	关闭 (0) 或开启 (1)	关闭 (0)	读写	位			用户保存
9.37	逻辑块 1 模式	0 到 4	0	读写	单极			用户保存
9.38	逻辑块 2 模式			读写	单极			用户保存

RW	读/写	RO	只读	Uni	单极	Bi	双极	Bit	位参数	Txt	字符串		
FI	已滤波	DE	目标	NC	不可复制	RA	依照额定值设定	PT	受保护	US	用户保存	PS	断电保存

### 11.10 菜单 10: 状态与故障

参数		范围 (⇅)	缺省值 (⇔)	类型				
10.01	驱动器正常	关闭 (0) 或开启 (1)		只读	位	不可复制	受保护	
10.02	驱动器运行			只读	位	不可复制	受保护	
10.03	零速			只读	位	不可复制	受保护	
10.04	以最小速度或低于最小速度运行			只读	位	不可复制	受保护	
10.05	低于设定速度			只读	位	不可复制	受保护	
10.06	在速			只读	位	不可复制	受保护	
10.07	高于设置速度			只读	位	不可复制	受保护	
10.08	达到负载			只读	位	不可复制	受保护	
10.09	驱动器输出达电流限			只读	位	不可复制	受保护	
10.10	再生			只读	位	不可复制	受保护	
10.13	方向指令			只读	位	不可复制	受保护	
10.14	运行方向			只读	位	不可复制	受保护	
10.17	过载告警			只读	位	不可复制	受保护	
10.18	驱动器过热告警			只读	位	不可复制	受保护	
10.19	驱动器警告	只读	位	不可复制	受保护			
10.20	故障 0	{tr01, 0.51}	0 到 229	只读	文本	不可复制	受保护	断电保存
10.21	故障 1	{tr02, 0.52}		只读	文本	不可复制	受保护	断电保存
10.22	故障 2	{tr03, 0.53}		只读	文本	不可复制	受保护	断电保存
10.23	故障 3	{tr04, 0.54}		只读	文本	不可复制	受保护	断电保存
10.24	故障 4	{tr05, 0.55}		只读	文本	不可复制	受保护	断电保存
10.25	故障 5	{tr06, 0.56}		只读	文本	不可复制	受保护	断电保存
10.26	故障 6	{tr07, 0.57}		只读	文本	不可复制	受保护	断电保存
10.27	故障 7	{tr08, 0.58}		只读	文本	不可复制	受保护	断电保存
10.28	故障 8	{tr09, 0.59}		只读	文本	不可复制	受保护	断电保存
10.29	故障 9	{tr10, 0.60}		只读	文本	不可复制	受保护	断电保存
10.32	外部故障	关闭 (0) 或开启 (1)	关闭 (0)	读写	位	不可复制		
10.33	驱动器复位	关闭 (0) 或开启 (1)	关闭 (0)	读写	位	不可复制		
10.34	自动复位尝试次数	0 到 5	0	读写	单极			用户保存
10.35	自动复位延时	0 到 25s	1.0	读写	单极			用户保存
10.36	驱动器正常状态保持至最后一次尝试	关闭 (0) 或开启 (1)	关闭 (0)	读写	位			用户保存
10.38	用户故障	0 到 255	0	读写	单极	不可复制		
10.40	状态字	0 到 32767		只读	单极	不可复制	受保护	
10.41	故障 0 时间: 年.日	0 到 9.364 年.日	0 到 600.00 时.分	只读	单极	不可复制	受保护	断电保存
10.42	故障 0 时间: 时.分	0 到 23.59 时.分		只读	单极	不可复制	受保护	断电保存
10.43	故障 1 时间: 时.分			只读	单极	不可复制	受保护	断电保存
10.44	故障 2 时间: 时.分			只读	单极	不可复制	受保护	断电保存
10.45	故障 3 时间: 时.分			只读	单极	不可复制	受保护	断电保存
10.46	故障 4 时间: 时.分			只读	单极	不可复制	受保护	断电保存
10.47	故障 5 时间: 时.分			只读	单极	不可复制	受保护	断电保存
10.48	故障 6 时间: 时.分			只读	单极	不可复制	受保护	断电保存
10.49	故障 7 时间: 时.分			只读	单极	不可复制	受保护	断电保存
10.50	故障 8 时间: 时.分			只读	单极	不可复制	受保护	断电保存
10.51	故障 9 时间: 时.分			只读	单极	不可复制	受保护	断电保存

参数		范围 (⇅)	缺省值 (⇔)	类型			
10.52	故障屏蔽 0	0 到 216	0	读写	单极		用户保存
10.53	故障屏蔽 1			读写	单极		用户保存
10.54	故障屏蔽 2			读写	单极		用户保存
10.55	故障屏蔽 3			读写	单极		用户保存
10.56	故障屏蔽 4			读写	单极		用户保存
10.57	故障屏蔽 5			读写	单极		用户保存
10.58	故障屏蔽 6			读写	单极		用户保存
10.59	故障屏蔽 7			读写	单极		用户保存
10.60	故障屏蔽 8			读写	单极		用户保存
10.61	故障屏蔽 9			读写	单极		用户保存
10.62	故障屏蔽 0 停机			关闭 (0) 或开启 (1)	开启(1)	读写	位
10.63	故障屏蔽 1 停机	读写	位				用户保存
10.64	故障屏蔽 2 停机	读写	位				用户保存
10.65	故障屏蔽 3 停机	读写	位				用户保存
10.66	故障屏蔽 4 停机	读写	位				用户保存
10.67	故障屏蔽 5 停机	读写	位				用户保存
10.68	故障屏蔽 6 停机	读写	位				用户保存
10.69	故障屏蔽 7 停机	读写	位				用户保存
10.70	故障屏蔽 8 停机	读写	位				用户保存
10.71	故障屏蔽 9 停机	读写	位				用户保存
10.72	故障屏蔽有效					只读	位
10.73	桥臂激活	0 到 2		只读	文本	不可复制	
10.74	相位返回	关闭 (0) 或开启 (1)		只读	位	不可复制	
10.75	电枢电压嵌位有效			只读	位	不可复制	
10.76	相序	0 到 15		只读	文本	不可复制	
10.77	输入频率	0 到 100.00		只读	单极	不可复制	

## 11.11 菜单 11: 驱动器一般设置

参数		范围 (⇅)	缺省值 (⇔)	类型					
11.21	参数标定	0 到 9.999	1.000	读写	单极				用户保存
11.22	上电时显示的参数	0 到 00.90	00.40	读写	单极			受保护	用户保存
11.23	串行地址 {Si02, 0.67}	0 到 247	1	读写	单极				用户保存
11.24	串行模式	0 到 2	1	读写	文本				用户保存
11.25	波特率 {Si01, 0.66}	0 到 9	6	读写	文本				用户保存
11.26	最小通信传输延时	0 到 255ms	2	读写	单极				用户保存
11.29	软件版本 {di14, 0.49}	1.0 到 99.99		只读	单极	不可复制		受保护	
11.30	用户安全代码	0 到 999	0	读写	单极	不可复制		受保护	断电保存
11.32	额定电流	0 到 10,000.0A		只读	单极	不可复制		受保护	
11.33	驱动器额定电压	0 (480), 1 (575), 2 (690)		只读	文本	不可复制		受保护	
11.34	软件子版本	0 到 99		只读	单极	不可复制		受保护	
11.35	模块数量	0 到 4		读写	单极			受保护	用户保存
11.36	先前加载的智能卡参数数据	0 到 999	0	只读	单极	不可复制		受保护	用户保存
11.37	智能卡数据编号	0 到 1003		读写	单极	不可复制			
11.38	智能卡数据类型/模式	0 到 18		只读	单极	不可复制		受保护	
11.39	SMARTCARDdata 版本	0 到 9999	0	读写	单极	不可复制			
11.40	智能卡数据校验和	0 到 65335		只读	单极	不可复制		受保护	
11.41	状态模式超时	0 到 255s	240	读写	单极				用户保存
11.42	参数拷贝 {SE09, 0.30}	0 到 4	0	读写	文本	不可复制			*
11.44	安全状态 {SE14, 0.35}	0 到 2	0	读写	文本			受保护	用户保存
11.45	选择电机 2 参数	关闭 (0) 或开启 (1)	关闭 (0)	读写	位				用户保存
11.46	上次加载的默认值	0 到 2	欧洲: 或美国: 0	只读	文本			受保护	用户保存
11.47	驱动器板载应用简易梯形图程序启用	0 到 2	2	读写	单极				用户保存
11.48	驱动器板载应用简易梯形图程序状态	-128 到 +127		只读	双极	不可复制		受保护	
11.49	驱动器板载应用简易梯形图程序事件	0 到 65535		只读	单极	不可复制		受保护	断电保存
11.50	驱动器板载应用简易梯形图程序最大扫描时间	0 到 65335ms		只读	单极	不可复制		受保护	
11.51	驱动器板载应用简易梯形图程序首次运行	关闭 (0) 或开启 (1)		只读	位	不可复制		受保护	
11.52	驱动器序列号	0 到 999,999,999		只读	单极	不可复制		受保护	
11.53	建立位置	0 到 255		只读	单极	不可复制		受保护	
11.55	驱动器功率等级号码	0 到 56		只读	单极	不可复制		受保护	
11.56	Power PCB 软件版本	1.00 到 99.99		只读	单极	不可复制		受保护	
11.57	串行可编程源	Pr 0.00 到 22.99	Pr 0.00	读写	单极			受保护	用户保存
11.58	串行标定	0 到 1999	1000	读写	单极				用户保存
11.59	Mentor II 参数仿真器模块控制	0 到 3	0	读写	单极				用户保存
11.60	应用参数	16000 到 -16000		读写	单极	不可复制			
11.61	应用参数			读写	单极	不可复制			
11.62	满功率放电时间	0 到 25s	0.0	读写	单极				用户保存
11.63	满功率放电周期	0 到 1500.0s		读写	单极				用户保存
11.64	外部放电电阻	0 到 9999Ω	0	读写	单极				用户保存
11.65	外部放电电阻温度	0 到 100%		只读		不可复制		受保护	
11.66	抑制器电压	0 到 2,000V		只读		不可复制		受保护	

RW	读/写	RO	只读	Uni	单极	Bi	双极	Bit	位参数	Txt	字符串		
FI	已滤波	DE	目标	NC	不可复制	RA	依照额定值设定	PT	受保护	US	用户保存	PS	断电保存

\* 模式 1 与 2 为非用户保存 (即: 不在驱动器参数保存时保存), 模式 3 与 4 为用户保存。因此, 若该参数值为 3 或 4, 其只能保存至 EEPROM。

## 11.12 菜单 12: 阈值检测器、变量选择器和制动控制功能

图 11-14 菜单 12 逻辑图

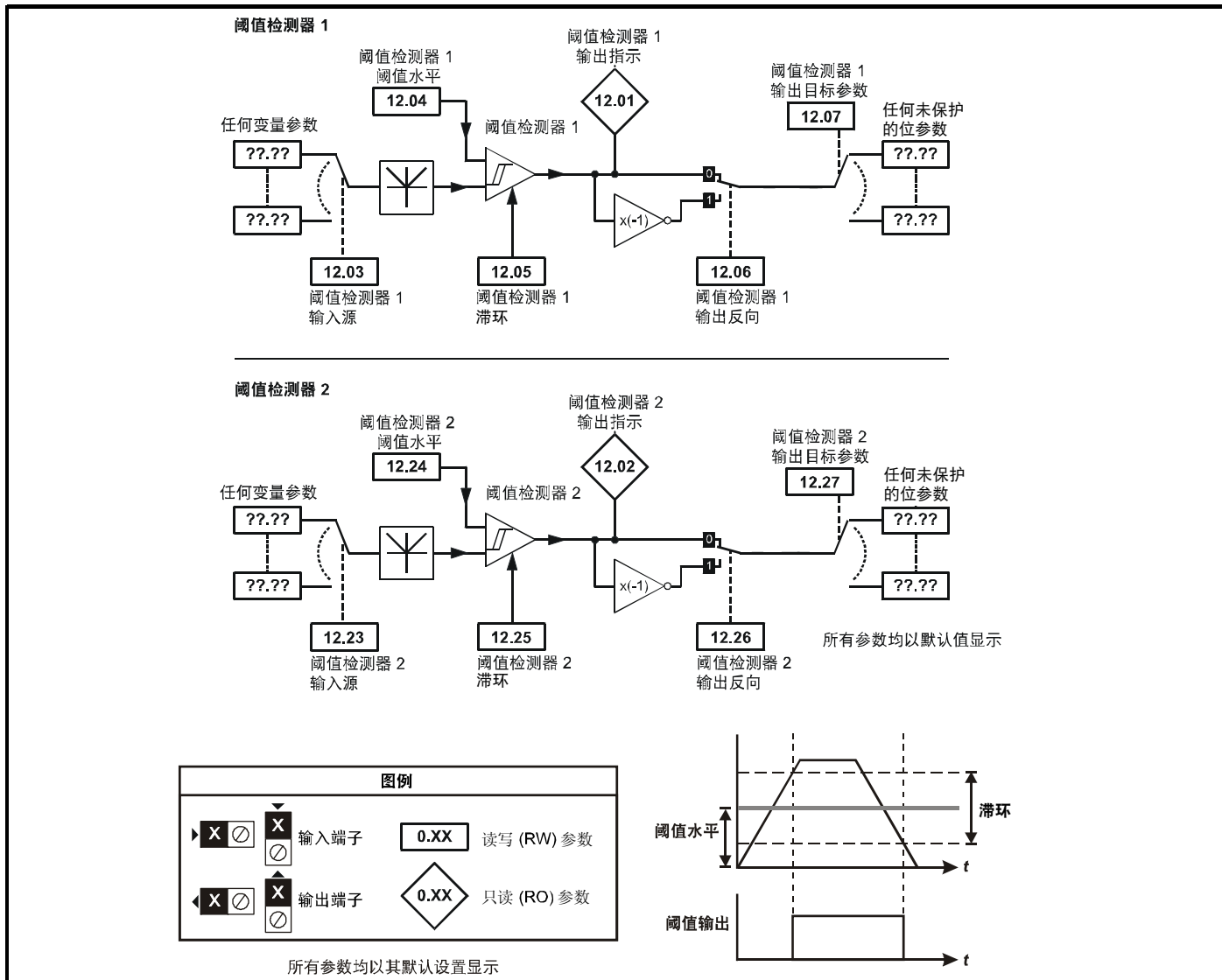


图 11-15 菜单 12 逻辑图 (待续)

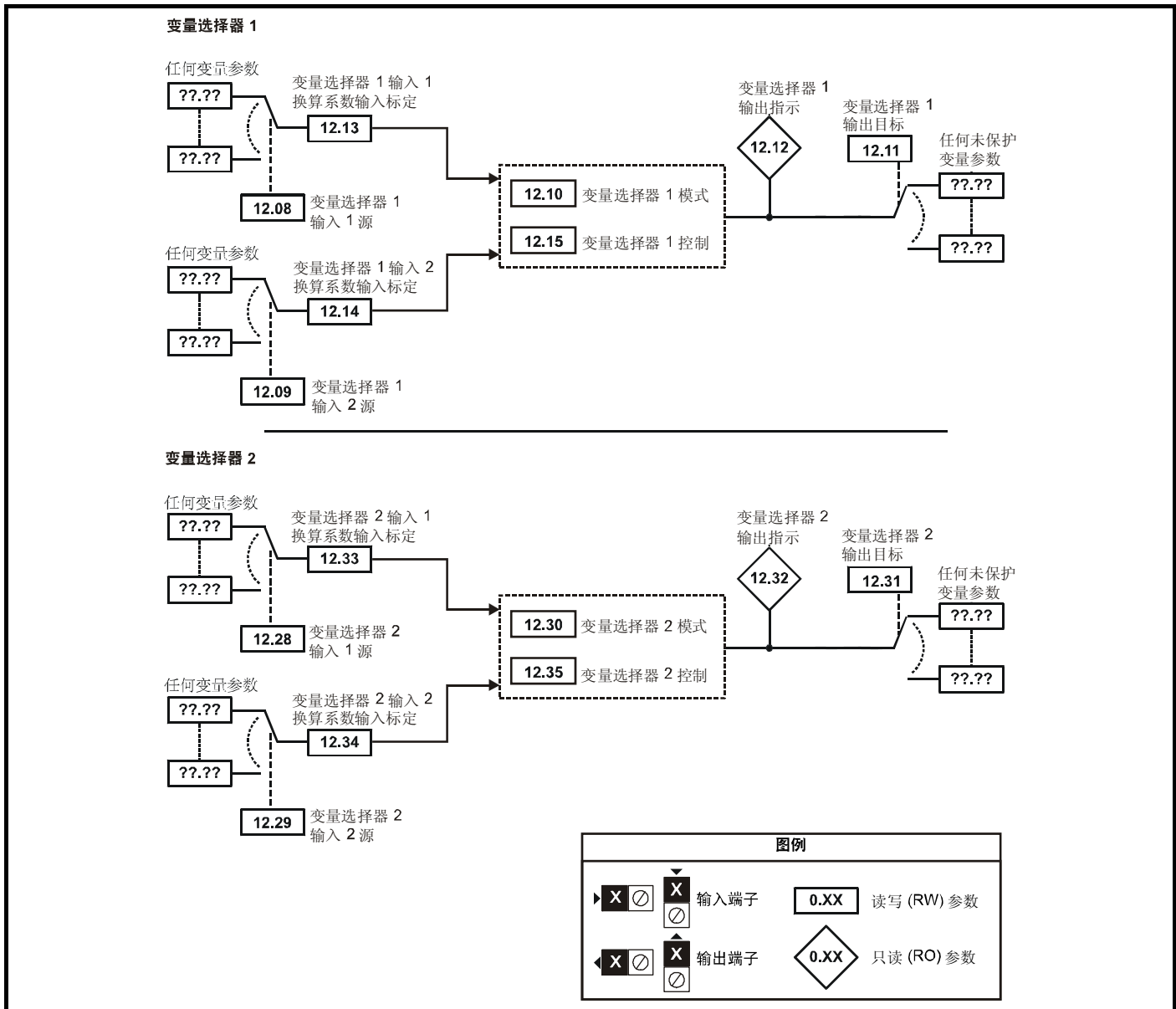


图 11-16 菜单 12 制动控制功能

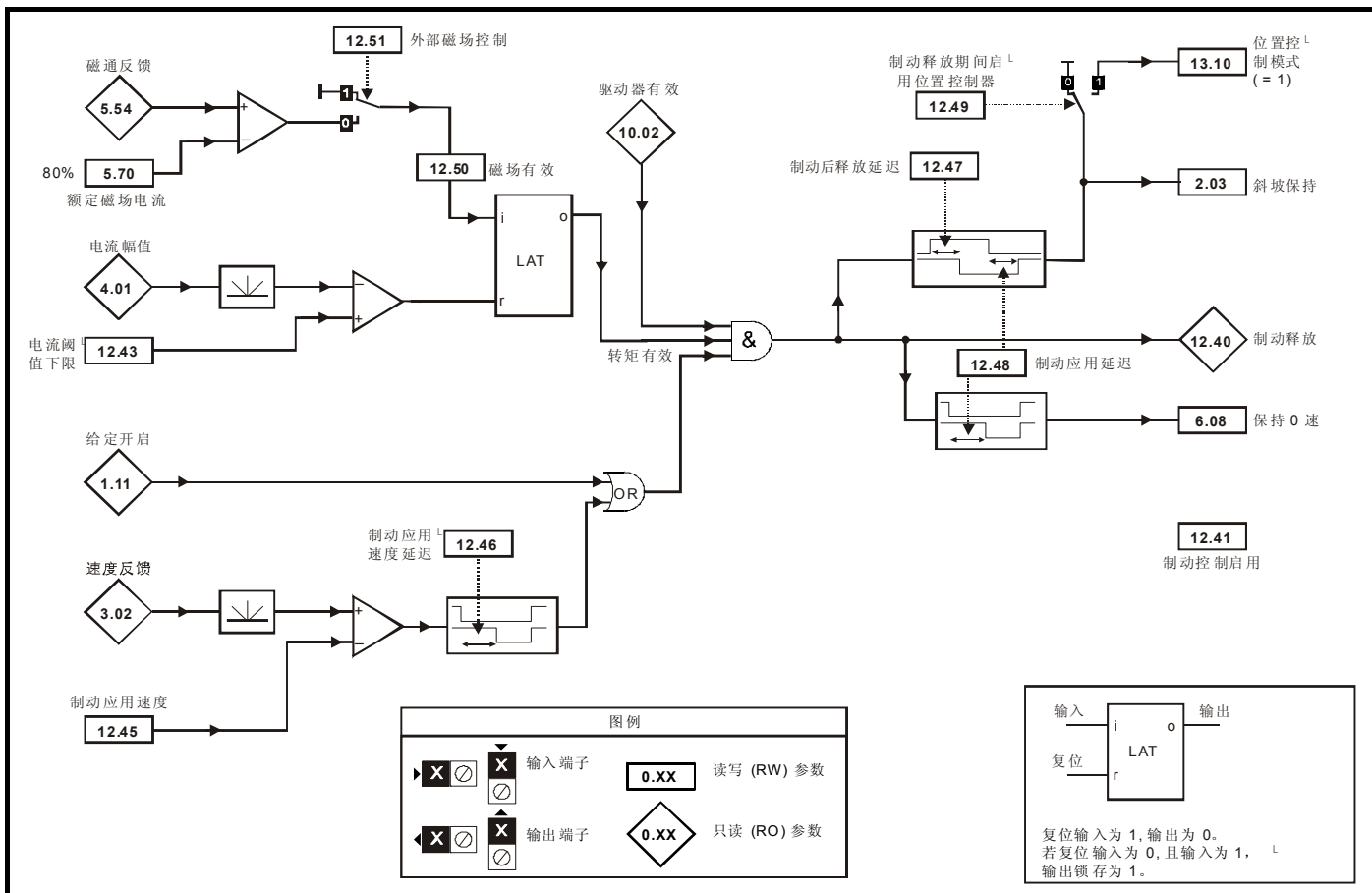
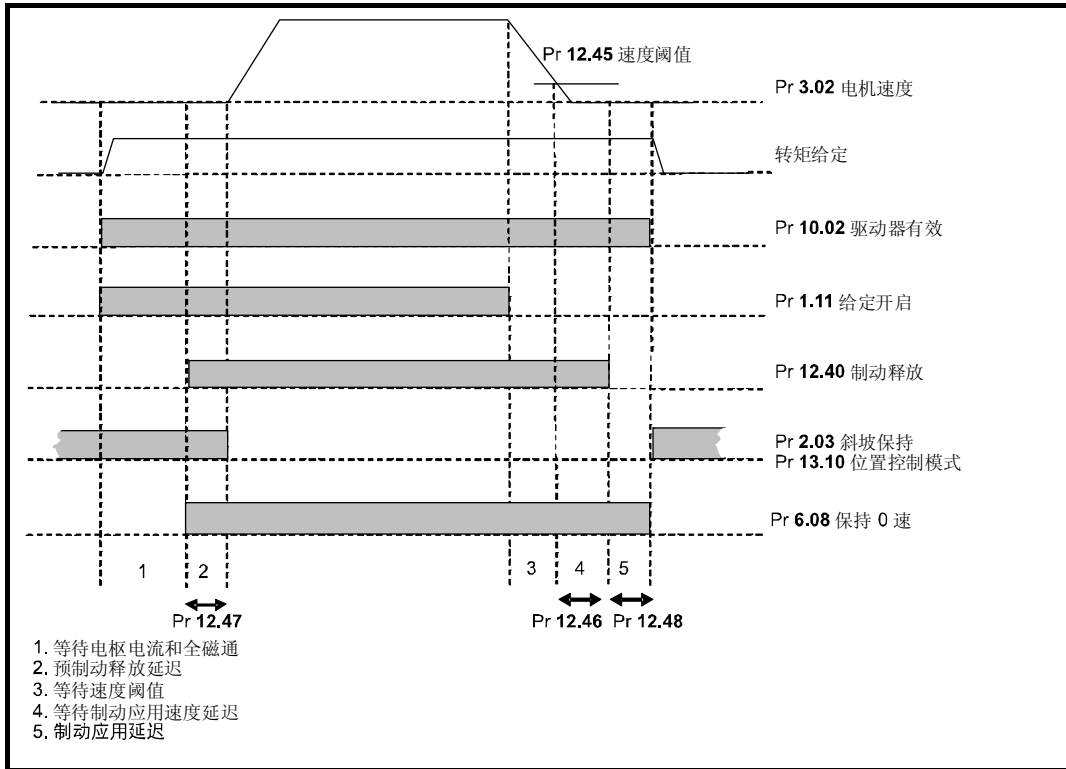


图 11-17 制动程序



参数		范围 (⇅)	缺省值 (⇒)	类型				
12.01	阈值检测器 1 输出	关闭 (0) 或开启 (1)		只读	位	不可复制	受保护	
12.02	阈值检测器 2 输出			只读	位	不可复制	受保护	
12.03	阈值检测器 1 源	Pr 0.00 到 22.99	Pr 0.00	读写	单极		受保护	用户保存
12.04	阈值检测器 1 水平	0 到 100.00%	0.00	读写	单极			用户保存
12.05	阈值检测器 1 滞后	0 到 25.00%		读写	单极			用户保存
12.06	阈值检测器 1 输出取反	关闭 (0) 或开启 (1)	关闭 (0)	读写	位			用户保存
12.07	阈值检测器 1 目标	Pr 0.00 到 22.99	Pr 0.00	读写	单极		受保护	用户保存
12.08	变量选择器 1 源 1			读写	单极		受保护	用户保存
12.09	变量选择器 1 源 2			读写	单极		受保护	用户保存
12.10	变量选择器 1 模式	0 到 10	0	读写	单极			用户保存
12.11	变量选择器 1 目标	Pr 0.00 到 22.99	Pr 0.00	读写	单极		受保护	用户保存
12.12	变量选择器 1 输出	±100.00%		只读	单极	不可复制	受保护	
12.13	变量选择器 1 源 1 标定	±4,000	1.000	读写	单极			用户保存
12.14	变量选择器 1 源 2 标定			读写	单极			用户保存
12.15	变量选择器 1 控制	0 到 100.00	0.00	读写	单极			用户保存
12.23	阈值检测器 2 源	Pr 0.00 到 22.99	Pr 0.00	读写	单极		受保护	用户保存
12.24	阈值检测器 2 水平	0 到 100.00%	0.00	读写	单极			用户保存
12.25	阈值检测器 2 滞后	0 到 25.00%		读写	单极			用户保存
12.26	阈值检测器 2 输出取反	关闭 (0) 或开启 (1)	关闭 (0)	读写	位			用户保存
12.27	阈值检测器 2 目标	Pr 0.00 到 22.99	Pr 0.00	读写	单极		受保护	用户保存
12.28	变量选择器 2 源 1			读写	单极		受保护	用户保存
12.29	变量选择器 2 源 2			读写	单极		受保护	用户保存
12.30	变量选择器 2 模式	0 到 10	0	读写	单极			用户保存
12.31	变量选择器 2 目标	Pr 0.00 到 22.99	Pr 0.00	读写	单极		受保护	用户保存
12.32	变量选择器 2 输出	±100.00%		只读	单极	不可复制	受保护	
12.33	变量选择器 2 源 1 标定	±4,000	1.000	读写	单极			用户保存
12.34	变量选择器 2 源 2 标定			读写	单极			用户保存
12.35	变量选择器 2 控制	0 到 100.00	0.00	读写	单极			用户保存
12.40	制动释放	关闭 (0) 或开启 (1)		只读	单极	不可复制	受保护	
12.41	启用制动控制器	0 到 3	0	读写	文本			用户保存
12.43	电流下限	0 到 150%	10%	读写	单极			用户保存
12.45	制动应用速度	0 到 200rpm	5rpm	读写	单极			用户保存
12.46	制动应用速度延迟	0 到 25s	1.0s	读写	单极			用户保存
12.47	制动后释放延迟			读写	单极			用户保存
12.48	制动应用延迟			读写	单极			用户保存
12.49	在制动释放期间启用位置控制器	关闭 (0) 或开启 (1)	关闭 (0)	读写	位			用户保存
12.50	磁场启用			读写	位			用户保存
12.51	外部磁场控制			读写	位			用户保存

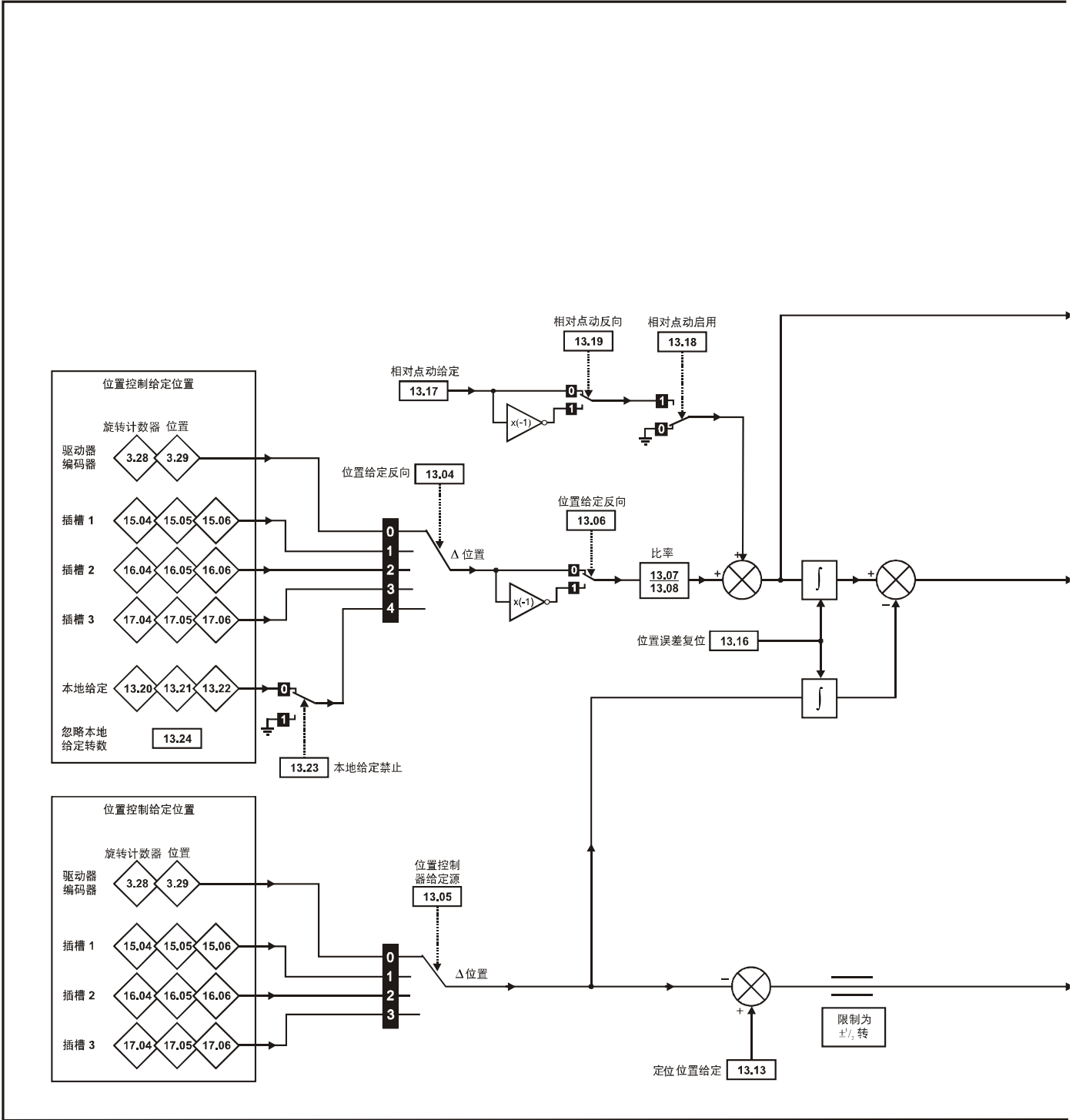
RW	读/写	RO	只读	Uni	单极	Bi	双极	Bit	位参数	Txt	字符串		
FI	已滤波	DE	目标	NC	不可复制	RA	依照额定值设定	PT	受保护	US	用户保存	PS	断电保存

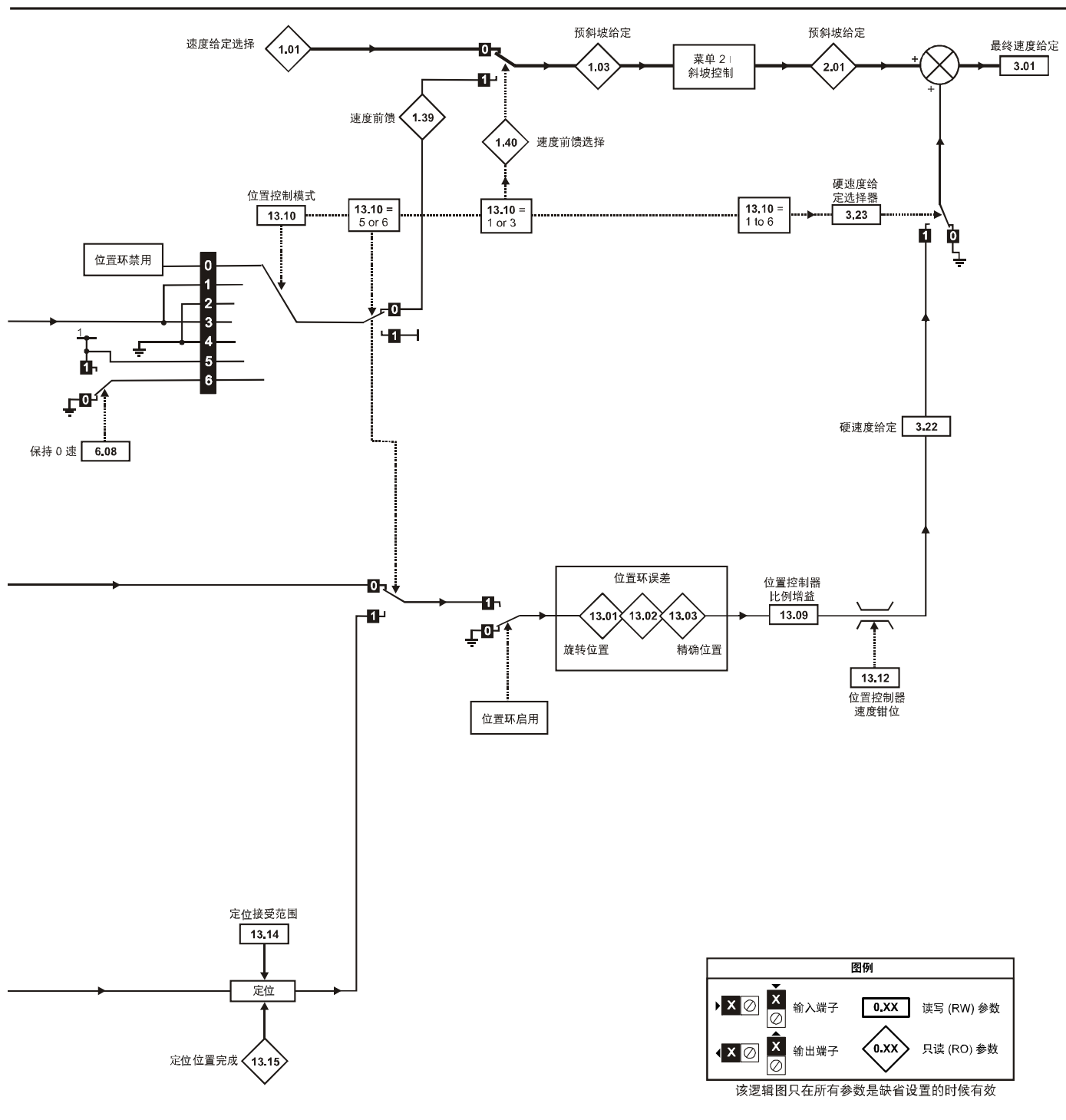




### 11.13 菜单 13: 位置控制

图 11-18 菜单 13 逻辑图





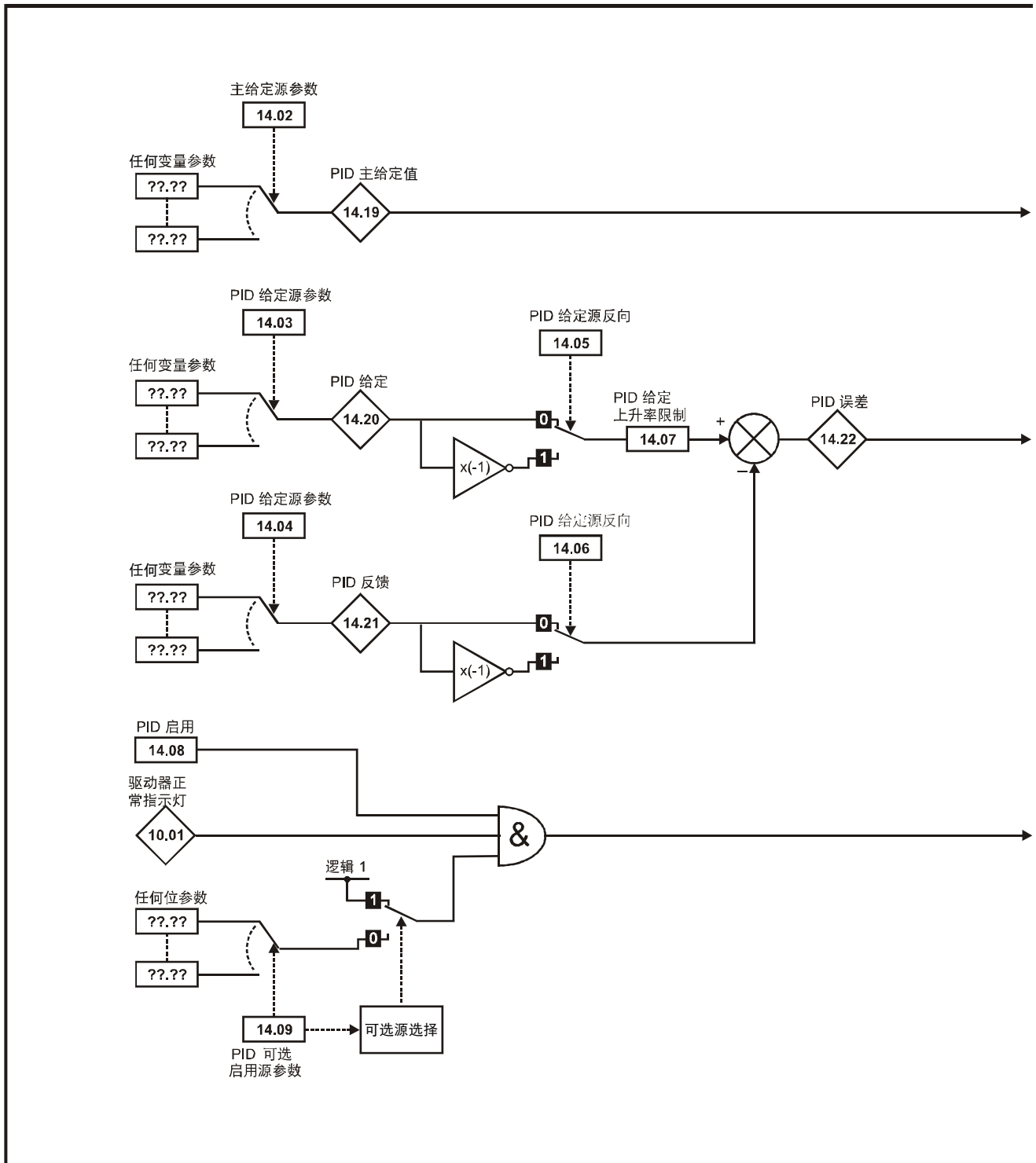
参数		范围 (↕)	缺省值 (⇔)	类型			
13.01	旋转误差	-32768 到 +32767		只读	单极	不可复制	受保护
13.02	位置误差	-32768 到 +32767		只读	单极	不可复制	受保护
13.03	精确位置误差	-32768 到 +32767		只读	单极	不可复制	受保护
13.04	位置控制器给定源	0 到 4	0	读写	文本		用户保存
13.05	位置控制器反馈源	0 到 3	0	读写	文本		用户保存
13.06	位置给定值反向	关闭 (0) 或开启 (1)	关闭 (0)	读写	位		用户保存
13.07	比例分子	0 到 4,000	1.000	读写	单极		用户保存
13.08	比例分母	0 到 1,000	1.000	读写	单极		用户保存
13.09	位置控制器比例增益	0 到 100.00 rads <sup>-1</sup> /rad	25.00	读写	单极		用户保存
13.10	位置控制器模式	0 到 6	0	读写	单极		用户保存
13.11	绝对模式启用	关闭 (0) 或开启 (1)	关闭 (0)	读写	位		用户保存
13.12	位置控制器速度钳位	0 到 250	150	读写	单极		用户保存
13.13	定位位置给定	0 到 65535	0	读写	单极		用户保存
13.14	定位接受范围	0 到 4096	256	读写	单极		用户保存
13.15	定位位置完成	关闭 (0) 或开启 (1)		只读	位	不可复制	受保护
13.16	位置误差复位	关闭 (0) 或开启 (1)	关闭 (0)	读写	位	不可复制	
13.17	相对点动给定值	0 到 4000.0rpm	0.0	读写	单极		用户保存
13.18	相对点动启用	关闭 (0) 或开启 (1)	关闭 (0)	读写	位	不可复制	
13.19	相对点动反向	关闭 (0) 或开启 (1)	关闭 (0)	读写	位	不可复制	
13.20	本地给定转数	0 到 65535	0	读写	单极	不可复制	
13.21	本地给定位置	0 到 65535	0	读写	单极	不可复制	
13.22	本地给定精确位置	0 到 65535	0	读写	单极	不可复制	
13.23	本地给定禁止	关闭 (0) 或开启 (1)	关闭 (0)	读写	位	不可复制	
13.24	忽略本地给定转数	关闭 (0) 或开启 (1)	关闭 (0)	读写	位		用户保存

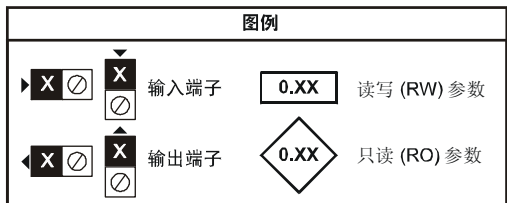
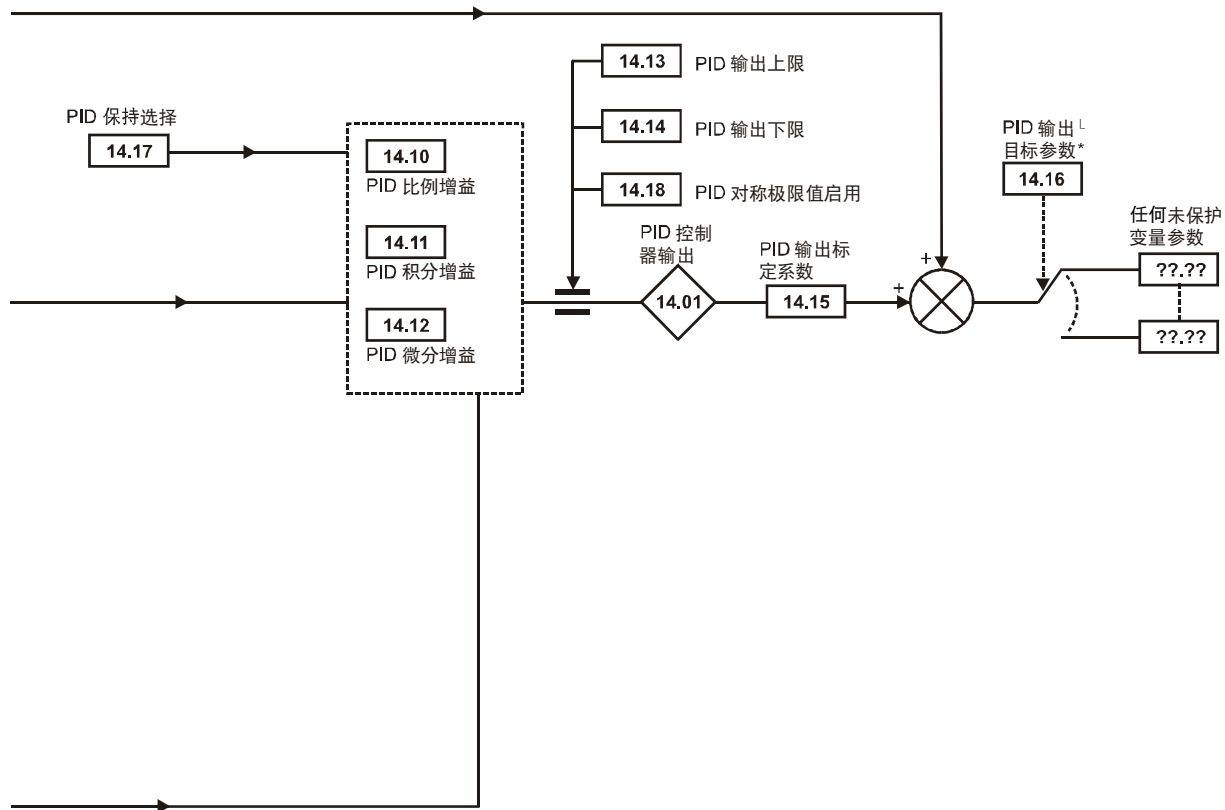
RW	读/写	RO	只读	Uni	单极	Bi	双极	Bit	位参数	Txt	字符串		
FI	已滤波	DE	目标	NC	不可复制	RA	依照额定值设定	PT	受保护	US	用户保存	PS	断电保存



## 11.14 菜单 14: 用户 PID 控制器

图 11-19 菜单 14 逻辑图





所有参数均以其默认设置显示

\*只有当 Pr 14.16 被设置成一个非 Pr xx.00 和一未保护的目標参数时，PID 控制器才被启用。

参数		范围 (⇅)	缺省值 (⇔)	类型			
14.01	PID 输出	±100.00%		只读	单极	不可复制	受保护
14.02	PID 源 1	Pr 0.00 到 22.99	Pr 0.00	读写	单极		受保护 用户保存
14.03	PID 源 2	Pr 0.00 到 22.99	Pr 0.00	读写	单极		受保护 用户保存
14.04	PID 源 3	Pr 0.00 到 22.99	Pr 0.00	读写	单极		受保护 用户保存
14.05	PID 源反向 1	关闭 (0) 或开启 (1)	关闭 (0)	读写	位		用户保存
14.06	PID 源反向 2	关闭 (0) 或开启 (1)	关闭 (0)	读写	位		用户保存
14.07	PID 给定上升率限制	0 到 3200s	0.0	读写	单极		用户保存
14.08	PID 启用	关闭 (0) 或开启 (1)	关闭 (0)	读写	位		用户保存
14.09	PID 可选启用源	Pr 0.00 到 22.99	Pr 0.00	读写	单极		受保护 用户保存
14.10	PID P 增益	0 到 4,000	1.000	读写	单极		用户保存
14.11	PID I 增益	0 到 4,000	0.500	读写	单极		用户保存
14.12	PID D 增益	0 到 4,000	0.000	读写	单极		用户保存
14.13	PID 上限	0 到 100.00%	100.00	读写	单极		用户保存
14.14	PID 下限	±100.00%	-100.00	读写	双极		用户保存
14.15	PID 标定	0 到 4,000	1.000	读写	单极		用户保存
14.16	PID 目标	Pr 0.00 到 22.99	Pr 0.00	读写	单极		受保护 用户保存
14.17	PID 保持选择	关闭 (0) 或开启 (1)	关闭 (0)	读写	位	不可复制	
14.18	PID 对称限制启用	关闭 (0) 或开启 (1)	关闭 (0)	读写	位		用户保存
14.19	PID 主给定	±100.00%		只读	双极	不可复制	受保护
14.20	PID 给定	±100.00%		只读	双极	不可复制	受保护
14.21	PID 反馈	±100.00%		只读	双极	不可复制	受保护
14.22	PID 误差	±100.00%		只读	双极	不可复制	受保护

RW	读/写	RO	只读	Uni	单极	Bi	双极	Bit	位参数	Txt	字符串		
FI	已滤波	DE	目标	NC	不可复制	RA	依照额定值设定	PT	受保护	US	用户保存	PS	断电保存



## 11.15 菜单 15、16 和 17: 应用模块插槽

Pr x.00 和 Pr x.01 总是在菜单 15、16 和 17 中。Pr x.01 表示具有哪种类型的模块 (0 = 无模块安装)。当安装模块后, 驱动器会根据所安装的应用模块提供相关菜单 (菜单 15 对应插槽 1, 菜单 16 对应插槽 2, 菜单 17 对应插槽 3)。应用模块插槽可能的类型为:

应用模块 ID	模块	类别
0	没有模块安装	
102	SM-Universal Encoder Plus	反馈
104	SM-Encoder Plus 和 SM-Encoder Output Plus	
201	SM-I/O Plus	自动化 (输入/输出 扩展模块)
203	SM-I/O Timer	
204	SM-I/O PELV	
205	SM-I/O 24V Protected	
206	SM-I/O 120V	
207	SM-I/O Lite	
208	SM-I/O 32	
304	SM-Application Plus	自动化 (应用)
305	SM-Application Lite V2	
306	SM-Register	
403	SM-PROFIBUS DP-V1	现场总线
404	SM-INTERBUS	
407	SM-DeviceNet	
408	SM-CANopen	
410	SM-以太网	
421	SM-EtherCAT	

请参阅专门的应用模块用户手册以了解更多信息。

大多数模块都含有一个处理器, 参数都可通过应用模块内的处理器进行更新。尽管如此, “哑” 模块不包含处理器, 并且所有参数由驱动器的处理器进行更新。

“哑” 选件模块参数通过驱动器后台任务进行读写, 而对于关键时间参数, 则在综合更新时间进行读写。综合更新时间取决于驱动器所安装的“哑”应用模块的数量与类型。对于每一个应用模块, 参数的更新频率规定为 4ms 和 8ms 等。综合更新时间为所有已安装的“哑”应用模块的总更新时间。

例如, 若安装至驱动器的两个模块的更新时间分别为 4ms 与 8ms, 则各模块关键时间参数的综合更新时间将为 12ms。

该参数表给出了根据模块类型所添加的更新时间, 例如: 4ms 对应 SM-Encoder Plus, 8ms 对应 SM-I/O Plus。

当用户将参数保存在驱动器 EEPROM 中时, 当前安装的模块的选件代码将保存在驱动器 EEPROM 中。若驱动器在安装其他模块后上电, 或之前安装一个模块后并无再安装模块, 驱动器将发生 Slot.dF 故障。相关插槽菜单显示新模块类型及有关新类型的默认参数值。新参数值直至用户进行参数保存操作时才被存入 EEPROM。

所有类型共有的参数:

参数	范围	默认值	类型					
x.01	应用模块 ID	0 到 599	只读	单极			受保护	用户保存
x.50	应用模块错误状态	0 到 255	只读	单极	不可复制		受保护	

## 11.16 菜单 18: 应用菜单 1

参数	范围 (↕)	缺省值 (⇒)	类型					
18.01	应用菜单 1 掉电保存整数	-32,768 到 +32,767	读写	双极		不可复制		断电保存
18.02 到 18.10	应用菜单 1 只读整数	-32,768 到 +32,767	只读	双极		不可复制		
18.11 到 18.30	应用菜单 1 读写整数	-32,768 到 +32,767	读写	双极				用户保存
18.31 到 18.50	应用菜单 1 读写位	关闭 (0) 或开启 (1)	读写	位				用户保存

### 11.17 菜单 19: 应用菜单 2

参数		范围 (↕)	缺省值 (⇔)	类型			
19.01	应用菜单 2 掉电保存整数	-32,768 到 +32,767	0	读写	双极	不可复制	断电保存
19.02 到 19.10	应用菜单 2 只读整数	-32,768 到 +32,767	0	只读	双极	不可复制	
19.11 到 19.30	应用菜单 2 读写整数	-32,768 到 +32,767	0	读写	双极		用户保存
19.31 到 19.50	应用菜单 2 读写位	关闭 (0) 或开启 (1)	0	读写	位		用户保存

### 11.18 菜单 20: 应用菜单 3

参数		范围 (↕)	缺省值 (⇔)	类型			
20.01 到 20.20	应用菜单 3 读写整数	-32,768 到 +32,767	0	读写	双极	不可复制	
20.21 到 20.40	应用菜单 3 读写长整数	$-2^{31}$ 到 $2^{31}-1$	0	读写	双极	不可复制	

当进行 4yyy 传输时，所有菜单 20 的参数被传输到智能卡。有关详细信息，请参考第 79 页第 9.3.1 节 *写数据至数据卡*。

RW	读/写	RO	只读	Uni	单极	Bi	双极	Bit	位参数	Txt	字符串		
FI	已滤波	DE	目标	NC	不可复制	RA	依照额定值设定	PT	受保护	US	用户保存	PS	断电保存

## 11.19 菜单 21: 第二电机参数

参数		范围 (↕)	缺省值 (⇒)	类型					
21.01	最大给定限值	SPEED_LIMIT_MAX rpm	1000.0	读写	单极				用户保存
21.02	最小给定限值	±SPEED_LIMIT_MAX rpm*	0.0	读写	双极			受保护	用户保存
21.03	给定选择器	0 到 6	0 (A1.A2)	读写	文本				用户保存
21.04	加速度	0 到 MAX_RAMP_RATE_M2	5.000	读写	单极				用户保存
21.05	减速度	0 到 MAX_RAMP_RATE_M2	5.000	读写	单极				用户保存
21.06	基本速度	0 到 10000.0 rpm	1000	读写	单极				用户保存
21.07	额定电流	0 到 RATED_CURRENT_MAX A	RATED_CURRENT_MAX	读写	单极				用户保存
21.08	反电动势设定	0 到 ARMATURE_VOLTAGE_MAX V DC	对于 480V 驱动器: 欧洲:440, 美国:500 对于 575V 驱动器: 欧洲:630, 美国:630 对于 690V 驱动器: 欧洲:760, 美国:760	读写	单极				用户保存
21.09	额定电压	0 到 ARMATURE_VOLTAGE_MAX V DC	对于 480V 驱动器: 欧洲: 440, 美国: 500 对于 575V 驱动器: 欧洲: 630, 美国: 630 对于 690V 驱动器: 欧洲: 760, 美国: 760	读写	单极				用户保存
21.10	电枢阻抗	0 到 6.0000Ω	0.0000	读写	单极				用户保存
21.11	电机常数	0 到 100.0%	50%	读写	单极		依照额定值设定		用户保存
21.12	断续电流控制器 Ki 增益	0 到 4000	200	读写	单极		依照额定值设定		用户保存
21.13	连续电流控制器 Kp 增益	0 到 4000	100	读写	单极		依照额定值设定		用户保存
21.14	连续电流控制器 Ki 增益	0 到 4000	50	读写	单极		依照额定值设定		用户保存
21.15	电机 2 启用	关闭 (0) 或开启 (1)		只读	位		不可复制	受保护	
21.16	热时间常数	0 到 3000.0	89.0	读写	单极				用户保存
21.17	速度控制器 Kp 增益	0.00 到 6.5535(1/(rad/s))	0.0300	读写	单极				用户保存
21.18	速度控制器 Ki 增益	0.00 到 655.35 (s/rad/s) )	0.10	读写	单极				用户保存
21.19	速度控制器 Kd 增益	0.00000 到 0.65535(1/s / (rad/s))	0.00000	读写	单极				用户保存
21.21	速度反馈选择器	0 到 5	5	读写	文本				用户保存
21.23	额定磁场电压	0 到 500 Vdc	欧洲: 360, 美国: 300	读写	单极				用户保存
21.24	额定磁场电流	0 到 FIELD_CURRENT_SET_MAX	尺寸 1: 2A 欧洲: 8A, 美国: 8A 尺寸 2A&B 欧洲: 3A, 美国: 20A 尺寸 2C&D 欧洲: 5A, 美国: 20A	读写	单极		依照额定值设定	受保护	用户保存
21.25	电机饱和断点 1	0 到 100% 的额定磁通	50	读写	单极				用户保存
21.26	电机饱和断点 2	0 到 100% 的额定磁通	75	读写	单极				用户保存
21.27	电动电流限制	0 到 MOTOR2_CURRENT_LIMIT_MAX %	150.0**	读写	单极		依照额定值设定		用户保存
21.28	再生电流限制	0 到 MOTOR2_CURRENT_LIMIT_MAX %	150.0**	读写	单极		依照额定值设定		用户保存
21.29	对称电流限制	0 到 MOTOR2_CURRENT_LIMIT_MAX %	150.0**	读写	单极		依照额定值设定		用户保存
21.30	磁场热时间常数	0.0 到 3000.0	24.0	读写	单极				用户保存
21.31	磁通环路比例增益	0 到 30.0	3.0	读写	单极				用户保存
21.32	磁通环路积分增益	0 到 300.0	60.0	读写	单极				用户保存
21.33	弱磁比例增益	0 到 300.0	0.4	读写	单极				用户保存
21.34	弱磁积分增益	0 到 300.0	5.0	读写	单极				用户保存
21.35	额定磁场补偿因数	0 到 100%	100%	读写	单极			受保护	用户保存

\*Pr 21.02 显示了用于换算目的的范围 (比如, 关联到模拟量输出的换算)。所采用的更多的范围限制取决于 Pr 1.08 和 Pr 1.10 的设定值。

\*\*这些均为最大缺省值。该参数的最大变量 (MOTOR2\_CURRENT\_LIMIT\_MAX) 确定了电机额定电流 (Pr 21.07) 缺省值的较低数值, 即该参数的缺省值是较低的数值。

## 11.20 菜单 22: 额外菜单 0 设置

参数		范围 (↕)	缺省值 (⇒)	类型			
22.01 至 22.20	参数 00.xy 设置	Pr 0.00 到 22.99	Pr 0.00	读写	单极		受保护 用户保存

## 11.21 菜单 23: 标题选择

参数		范围 (↕)	缺省值 (⇒)	类型			
23.01	子参数块标题	0 到 7 (USEr (0), SEt UP (1), diAGnoS (2), triPS (3), SP LOOP (4), SintEr (5), Fb SP (6), inPut (7))		只读	单极	不可复制	受保护
23.02	预定义子参数块 2 和有效	0 到 127		只读	单极	不可复制	受保护
23.03 至 23.09	预定义子参数块有效	关闭 (0) 或开启 (1)	开启(1)	读写	位		用户保存

## 11.22 高级功能

本节描述驱动器高级功能信息。参见 *Mentor MP 高级用户手册*，了解更多信息。

给定模式	Pr 1.14 (SE05, 0.26), Pr 1.15
S 斜坡	Pr 2.06 和 Pr 2.07
转矩模式	Pr 4.08 和 Pr 4.11
限流锥度	Pr 4.27, Pr 4.28, Pr 4.29, Pr 4.30, Pr 4.31, Pr 4.32
启动/停止逻辑模式	Pr 6.04 和 Pr 6.40
转速跟踪再启动	Pr 6.09
位置模式	Pr 13.10

### 11.22.1 给定模式

1.14 (SE05, 0.26) 给定选择器							
读写	文本				不可复制		用户保存
↕	A1.A2 (0), A1.Pr (2), A2.Pr (2), Pr (3), PAd (4), Prc (5), Pad rEF (6)	⇒	A1.A2 (0)				

1.15 预设置给定选择器							
读写	单极				不可复制		用户保存
↕	0 到 9	⇒	0				

表 11-5 有效给定

Pr 1.14 (SE05, 0.26)	Pr 1.15	开关量输入 T28		开关量输入 T29		Pr 1.49	Pr 1.50	有效给定
		状态	功能	状态	功能			
A1.A2 (0)	0 或 1	0	本地远程		正向点动**	1	1	模拟量输入 1
		1				2	1	模拟量输入 2
	2 到 8	无功能	1 或 2			2 到 8	预设给定 2 到 8	
	9 *	0	1			1	1	模拟量输入 1
		1	本地远程			2	1	模拟量输入 2
			无功能	1 或 2	2 到 8	预设给定 2 到 8		
A1.Pr (1)	0	0	预设选择 0 位	0	预设选择 1 位	1	1	模拟量输入 1
		1					2	预设给定 2
		0		3			预设给定 3	
		1		4			预设给定 4	
	1	无功能	无功能	1	模拟量输入 1			
	2 到 8			2 到 8	预设给定 2 到 8			
	9 *			1	模拟量输入 1			
				2 到 8	预设给定 2 到 8			
A2.Pr (2)	0	0	预设选择 0 位	0	预设选择 1 位	2	1	模拟量输入 2
		1					2	预设给定 2
		0		3			预设给定 3	
		1		4			预设给定 4	
	1	无功能	无功能	1			模拟量输入 2	
	2 到 8			2 到 8			预设给定 2 到 8	
9 *	1			模拟量输入 2				
				2 到 8	预设给定 2 到 8			
Pr (3)	0	0	预设选择 0 位	0	预设选择 1 位	3	1	预设给定 1
		1					2	预设给定 2
		0		3			预设给定 3	
		1		4			预设给定 4	
	1 到 8	无功能	无功能	1 到 8			预设给定 1 到 8	
9 *	1 到 8			预设给定 1 到 8				
PA d (4)			无功能		无功能	4		键盘给定
Prc (5)			无功能		无功能	5		精度给定
Pad rEF (6)			无功能		正向点动**	6		键盘给定

\* 设置参数 Pr 1.15 到 9 将启用预设给定扫描定时器。当扫描定时器启用时，Pr 1.16 定义了每次变更之间的时间。

\*\* 只有当电机处于 (rdy)、禁止 (inh) 或故障状态时才能选择正向点动运行。

**预设给定 2**

预设给定 1 到 8 包含在参数 Pr 1.21 到 Pr 1.28 之内。

**键盘给定**

如果选择键盘给定，驱动器定序器直接由键盘按键和所选择的键盘给定参数 (Pr 1.17) 控制。定序位，Pr 6.30 到 Pr 6.34，以及 Pr 6.37 无效，并且点动运行被禁止。

**高精度给定**

若选择高精度给定，则 Pr 1.18 和 Pr 1.19 给出速度给定。

**11.22.2 S 斜坡**

2.06		S 斜坡启用					
读写	位						用户保存
↕		关闭 (0) 或开启 (1)		⇒	欧洲: 关闭 (0), 美国: 开启(1)		

设定该参数将启用 S 斜坡功能。

2.07		S 斜坡加速限制					
读写	位						用户保存
↕		0.000 到 100.000 s <sup>2</sup> /1,000rpm				⇒	3.600

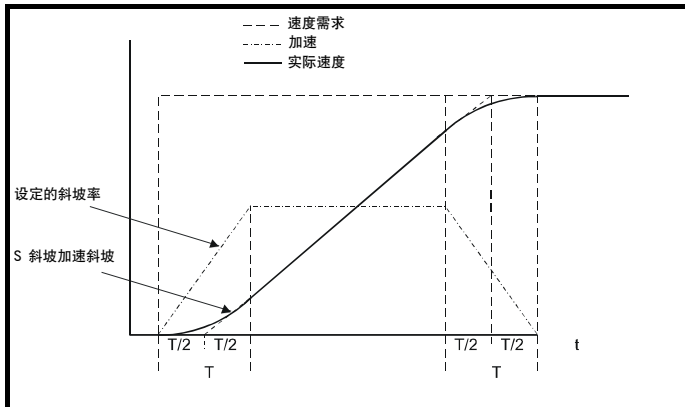
该参数定义了加速度/减速度的最大变化率。若 S 斜坡被禁用 (Pr 2.06 = 0)，则使用线性斜坡且从斜坡输出到速度变化 ( $\Delta \omega^*$ ) 的时间由以下公式给出：

**速度**

$$T_{\text{斜坡}} = \Delta \omega^* \times A / \text{参见 Pr 2.39}$$

其中 A 是所选择的斜坡率，单位为 s / 参见 Pr 2.39

若 S 斜坡被启用 (Pr 2.06 = 1)，则斜坡时间按照如下图所示被扩展。



从斜坡输出到速度变化 ( $\Delta\omega^*$ ) 的时间由以下公式给出. 给出两种情况, 因为取决于加速过程是否可以达到选择的斜坡率(A1), 必须使用不同的公式计算总斜坡时间. 若要求的变化小, 则不能达到所选择的斜坡率且斜坡不包括中心线性斜坡区域. 若要求的变化大, 则斜坡包括上图所示的中心线性斜坡区域.

**速度**

$$\Delta\omega^*_{线性} = 1000 \times J / A1^2$$

其中:

A = 选择的斜坡率

J = Pr 2.07

若要求的变化小于  $\Delta\omega^*_{线性}$ , 则应该使用  $T_{斜坡1}$ , 但若速度变化大于或等于  $\Delta\omega^*_{线性}$ , 则使用  $T_{斜坡2}$ .

$$T_{斜坡1} = 2 \times (\Delta\omega^* \times Pr 2.07 / 1000)$$

$$T_{斜坡2} = (\Delta\omega^* \times A / 1000) + (Pr 2.07 / A)$$

选择斜坡率和 S 斜坡加速极限值的缺省值, 这样, 对于缺省最大速度, 若 S 斜坡被启用, 则 S 斜坡的曲线部分是 25% 的原始斜坡. 因此斜坡时间增加系数为 1.5.

**11.22.3 转矩模式**

4.08		转矩给定					
读写	双极						用户保存
↑	±USER_CURRENT_MAX %					⇨	0.00

4.11		转矩模式选择器					
读写	单极						用户保存
↑	0 到 4					⇨	0

该参数值指菜单 4 图形上的 TM0 到 TM3 开关。

当该参数被设定为 1、2 或 3 时, 且驱动器处于运行状态时, 该斜坡无效。当驱动器退出运行模式但未被禁用时, 采用合适的停机模式。建议采用自由停机或不带斜坡的停机模式。然而, 若采用斜坡停机模式, 则斜坡输出在实际速度的切换点处被预先加载以避免速度给定中有不需要的阶跃信号。

**0: 速度控制模式**

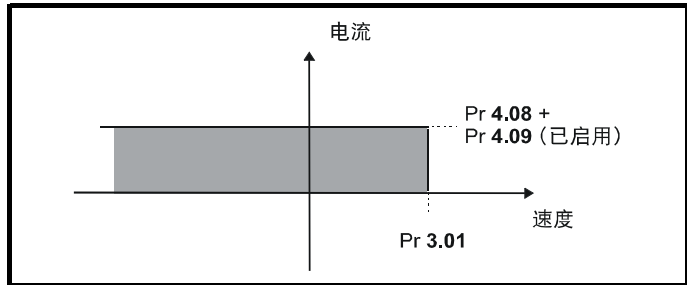
转矩需求等于速度环输出。

**1: 转矩控制**

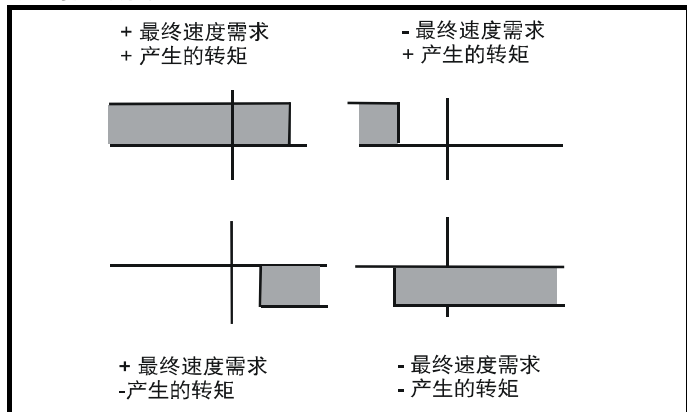
若被启用, 转矩需求是转矩给定和转矩偏置之和。速度不会受到限制, 但是若发生失控, 驱动器将在超速阈值点处发生故障。

**2: 速度超控的转矩控制**

速度环的输出定义了转矩需求, 但限于 0 和由此产生的转矩给定 (Pr 4.08 + Pr 4.09 (若启用)) 之间。若最终速度需求和由此产生的转矩给定都为正, 则效果是产生如下所示的运行区域。在由产生的转矩给定定义的转矩需求下, 速度控制器将尽可能把电机加速到最终速度需求水平。然而, 该速度不会超出给定值, 因为要求的转矩将是负值, 它将会被限位到 0。



根据最终速度需求和由此产生的转矩的标记, 以下所显示的 4 个运行区域是可能实现的:



在要求转矩控制的场合, 可使用该运行模式, 但最大速度必须由驱动器限制。

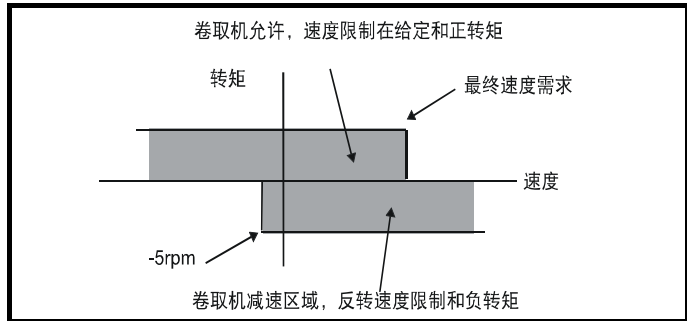
**3: 卷取机/开卷机模式**

正的最终速度需求: 一个正的由此产生的转矩将给转矩控制一个由最终速度需求定义的正的速度极限值。一个负的由此产生的转矩将给转矩控制一个由最终速度需求定义的负的速度极限值。

负的最终速度需求: 一个负的由此产生的转矩将给转矩控制一个由最终速度需求定义的负的速度极限值。一个正的由此产生的转矩将给转矩控制一个正的速度极限值 +5rpm。

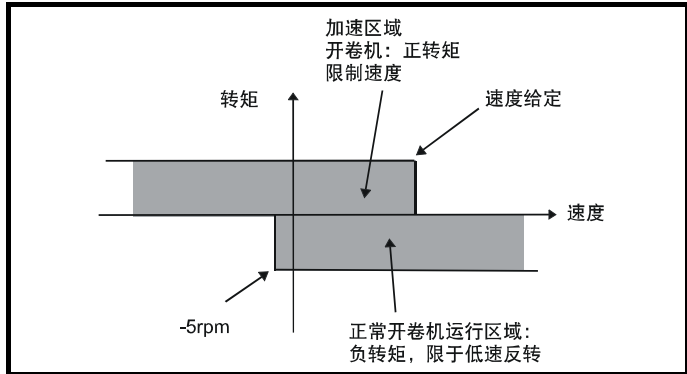
**卷取机运行示例:**

这是一个以正向运行的卷取机运行示例。最终速度需求被设定为大于卷取机给定速度的正数。若由此产生的转矩为正, 卷取机将以有限的速度运行, 这样, 当材料断裂时, 速度不会高于给定的速度水平。也可以采用负转矩需求对卷取机进行减速。卷取机将减速至 -5 rpm, 直到停机。运行区域在以下图形中显示:



**开卷机运行示例：**

这是一个以正向运行的开卷机运行示例。最终速度需求被设定为高于最大正常速度的水平。当由此产生的转矩需求为负数，开卷机将施加应力并试图以 5 rpm 的速度反转以收取松懈的材料。开卷机可运行在任何正速度施加应力。若需要对开卷机加速，则使用正的转矩需求。速度将被限制在最终速度需求。运行区域和卷取机的相同，如下所示：



**4：带转矩前馈的速度控制**

驱动器在速度控制下运行，但需要对速度控制器的输出添加转矩值。这可用于在为了保证稳定度而降低速度环增益的情况下改善系统调节。

**11.22.4 限流锥度**

对于一些电机，电机换向极限要求在更高速度下降低最大电枢电流，该限流锥度可用来提供取决于速度的限流。

4.27 电流锥度 1 阈值	
读写	单极
↕	0.0 到 10,000.0 rpm
⇒	10,000 rpm

为速度反馈设定一个阈值，超过该阈值，Pr 4.31 将变为 1 以指示该阈值已经被超出，若是如此，则将是锥度 2 的起点。作为一种速度功能，电流极限值减少到 Pr 4.29 所定义的终点。

锥度功能块的输出控制 Pr 4.18。

若只使用 1 个锥度，则必须是锥度 1。若使用两个锥度，则必须先使用锥度 1。参见图 11-20。

4.28 电流锥度 2 阈值	
读写	单极
↕	0.0 到 10,000.0 rpm
⇒	10,000 rpm

为速度反馈设定一个阈值，超过该阈值，Pr 4.32 将变为 1 以指示该阈值已经被超出，若是如此，则将是锥度 2 的起点。作为一种速度功能，电流极限值减少到 Pr 4.30 所定义的终点。

锥度功能块的输出控制 Pr 4.18。

若只使用 1 个锥度，则必须是锥度 1。若使用两个锥度，则必须先使用锥度 1。参见图 11-20。

4.29 电流锥度 1 终点	
读写	单极
↕	0 到 1,000.0 %
⇒	1000.0 %

定义了锥度 1 末端的电流。

4.30 电流锥度 2 终点	
读写	单极
↕	0 到 1,000.0 %
⇒	1000.0 %

定义了锥度 2 末端的电流。

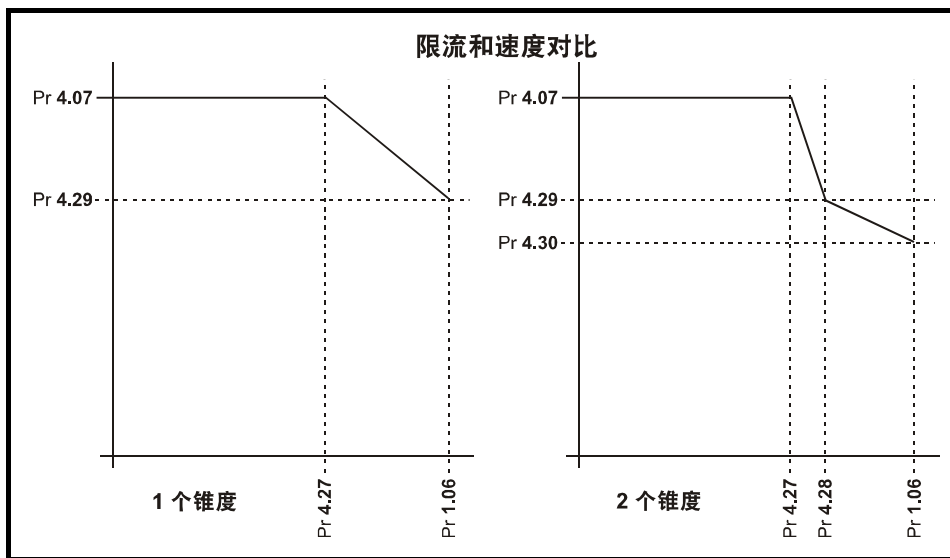
4.31 锥度阈值 1 超出	
只读	位
↕	关闭 (0) 或开启 (1)

显示速度反馈何时超出阈值 1。

4.32 锥度阈值 2 超出	
只读	位
↕	关闭 (0) 或开启 (1)

显示速度反馈何时超出阈值 2。

**图 11-20 限流和速度对比**



### 11.22.5 启动/停止逻辑模式

6.04 启动/停止逻辑选择	
读写	单极
↕	0 到 4
⇒	0

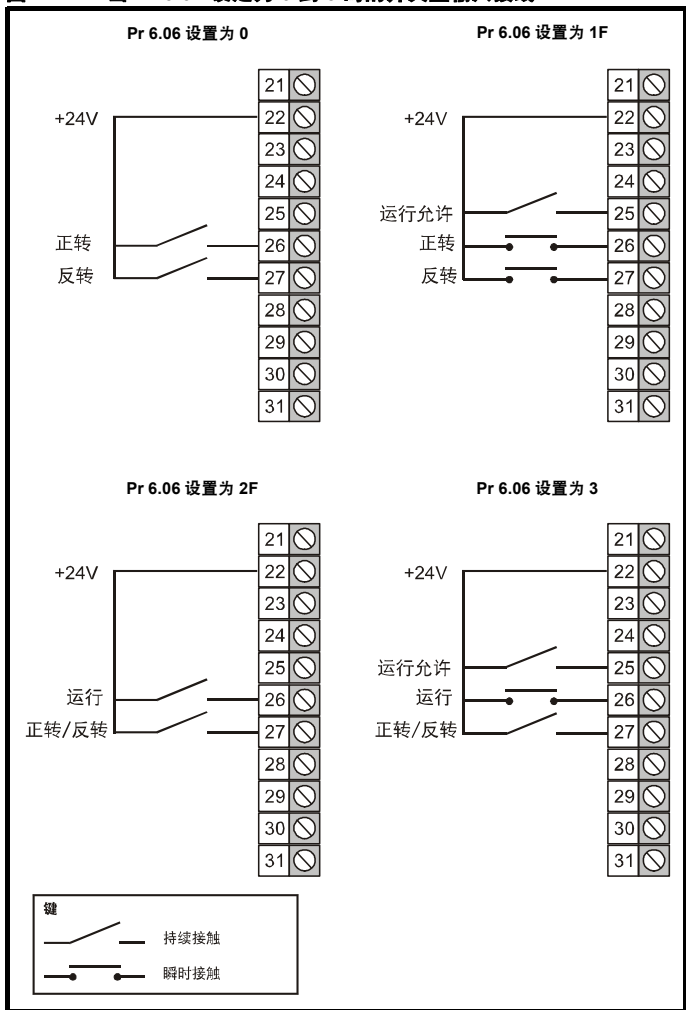
提供该参数允许用户选择数个预定义开关量输入数字宏以控制定序器。当选择 0 到 3 之间的值时，驱动器处理器将为开关量输入输出的 T25、T26 和 T27 持续更新目标参数，并启用定序器锁存位 (Pr6.40)。当选择数值 4 时，这些开关量输入输出的目标参数和 Pr 6.40 可由用户更改。

若 Pr 6.04 发生变更，则在 T25、T26 和 T27 功能被启用前需复位驱动器。

若 Pr 6.04 被设置为 0 到 3，则把 Pr 6.04 设置为 4 不会自动再配置端子 T25、T26 和 T27 为缺省功能。为使端子 T25、T26 和 T27 回复到其缺省功能，必须采用以下其中一个操作。

- 应该恢复驱动器缺省值。关于详细信息，请参考第 59 页第 5.9 节 *恢复参数缺省值*。
- 手动设置 Pr 6.04 到 4，设置 Pr 6.40 到 0，设置 Pr 8.22 到 10.33，设置 Pr 8.23 到 6.30，设置 Pr 8.24 到 6.32。

图 11-21 当 Pr 6.04 设定为 0 到 3 时的开关量输入接线



6.40 启用定序器锁存	
读写	位
↕	关闭 (0) 或开启 (1)
⇒	关闭 (0)

该参数启用定序器锁存。当使用定序器锁存时，必须使用一个开关量输入作为运行允许或非停机输入。开关量输入应该写入 Pr 6.39。必须启用运行允许或非停机输入，从而使驱动器能够运行。禁用运行允许或非停机输入将会复位锁存器以及使驱动器停机。

### 11.22.6 转速跟踪再启动

6.09 转速跟踪再启动	
读写	单极
↕	0 到 1
⇒	1

当该参数设置为 0 时启用驱动器，斜坡后给定 (Pr 2.01 (di03, 0.38)) 从 0 开始上升到要求的给定速度。当该参数设置为 1 时启用驱动器，斜坡后给定将设置为电机速度。

### 11.22.7 位置模式

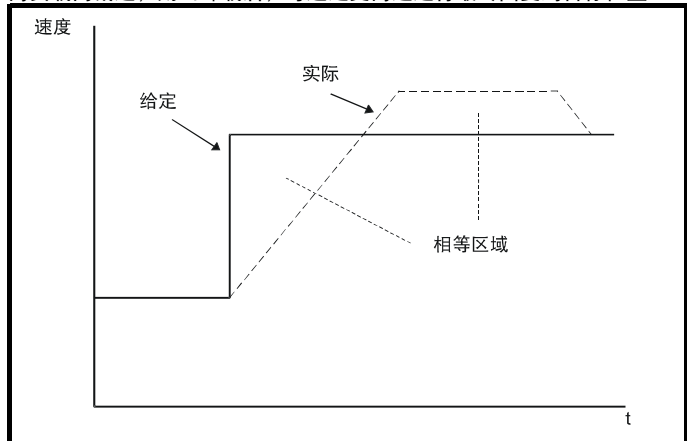
13.10 位置控制器模式	
读写	单极
↕	0 到 6
⇒	0

该参数用于设置位置控制器模式，如下表所示。

参数值	模式	前馈有效
0	位置控制器禁止	
1	刚性位置控制	✓
2	刚性位置控制	
3	非刚性位置控制	✓
4	非刚性位置控制	
5	停机方向	
6	停机方向	

#### 刚性位置控制

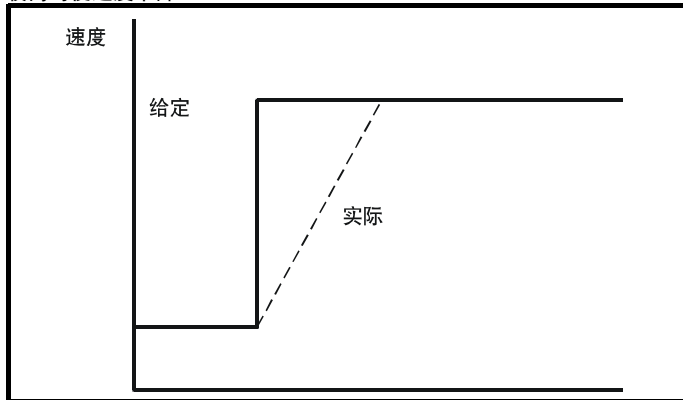
在刚性位置控制过程中，位置错误通常会积累。意即，例如从轴由于过高负载而减速，则当卸载后，可通过更高速运行最终回复到目标位置。





### 非刚性位置控制

在非刚性位置控制过程中，仅当满足“即时速度”条件下，位置环才会有效。（参见 Pr 3.06 在 *Mentor MP 高级用户手册* 中）。从而在速度误差较高时使速度下降。



### 速度矢量前馈

位置控制器可根据给定编码器速度生成速度矢量前馈值。前馈值被发送至菜单 1，所以需要情况下可将斜坡计入。由于位置控制器只有比例增益，有必要使用速度矢量前馈值以防止恒定位置误差，该误差和给定位置的速度成比例。

如果基于任何原因，用户期望从某个源提供速度矢量前馈而不是从给定位置提供，可将前馈系统设置为无效状态，例如：Pr 13.10 = 2 或 4。可根据任何频率/速度给定并通过菜单 1 而提供外部前馈。尽管如此，如果前馈等级不正确，则恒定位置误差将会存在。

### 相对点动

如果启用了相对点动，则会生成反馈位置并在 Pr 13.17 规定的速度下根据给定位置进行移动。

### 定位

如果 Pr 13.10 为 5，驱动器将根据以下停机指令对电机进行定位。如果启用了“保持 0 速度” (Pr 6.08 = 1)，则当定位结束并保持定位位置时驱动器仍然会保持位置控制状态。如果未启用“保持 0”速度，则当定位结束后驱动器被禁用。

若 Pr 13.10 为 6，只要“保持 0”速有效，且无论何时驱动器被启用，该驱动器就会根据停机指令对电机定位 (Pr 6.08 = 1)。这样在驱动器启动后，可以确保主轴保持在同一位置。

当通过停止指令进行定位时，驱动器将执行以下操作：

1. 可使用斜坡将电机以电机之前运行的方向加速或减速至在 Pr 13.12 内已设定的速度极限值。
2. 斜坡输出达到 Pr 13.12 内设定的速度时，斜坡被禁用，并且电机将继续旋转直到其位置接近目标位置（例如：一转的 1/32）。此时速度指令设定为 0，并且位置环关闭。
3. 当该位置在 Pr 13.14 定义的范围内时，Pr 13.15 给出了定位完成指示。如果启动了定位，则由 Pr 6.01 选择的停机模式将无效。

## 12 技术数据

### 12.1 驱动器技术数据

#### 12.1.1 功率和电流额定值

功率额定值分别为 480V、400V、575V 及 690V 的配置在表 12-1, 表 12-2 和表 12-3 给出。

连续电流额定值在最大环境温度 40°C (104°F) 和海拔 1000m 的条件下给出。若工作在更高温度或更高海拔, 则要求降额。

驱动器的连续输出电流额定值在海拔高于 1000m 的条件下需要降额。在海拔高于 1000m 时, 每升高 100m 则降额 1%, 在 3000m 降额 20%。

表 12-1 480V 额定电流

型号	交流输入电流		直流输出电流			典型电机功率	
	持续	持续	150% 过载	@ 400Vdc	@ 500Vdc	kW	hp
	A	A	A				
MP25A4(R)	22	25	37.5	9	15		
MP45A4(R)	40	45	67.5	15	27		
MP75A4(R)	67	75	112.5	27	45		
MP105A4(R)	94	105	157.5	37.5	60		
MP155A4(R)	139	155	232.5	56	90		
MP210A4(R)	188	210	315	75	125		
MP350A4(R)	313	350	525	125	200		
MP420A4(R)	376	420	630	150	250		
MP550A4(R)	492	550	825	200	300		
MP700A4(R)	626	700	1050	250	400		
MP825A4(R)	738	825	1237.5	300	500		
MP900A4(R)	805	900	1350	340	550		
MP1200A4(R)	1073	1200	1800	450	750		
MP1850A4(R)	1655	1850	2775	700	1150		

表 12-2 575V 额定电流

型号	交流输入电流		直流输出电流			典型电机功率 (Vdc = 630V)	
	持续	持续	150% 过载	kW	hp		
	A	A	A				
MP25A5(R)	22	25	37.5	14	18		
MP45A5(R)	40	45	67.5	25	33		
MP75A5(R)	67	75	112.5	42	56		
MP105A5(R)	94	105	157.5	58	78		
MP155A5(R)	139	155	232.5	88	115		
MP210A5(R)	188	210	315	120	160		
MP350A5(R)	313	350	525	195	260		
MP470A5(R)	420	470*	705	265	355		
MP700A5(R)	626	700	1050	395	530		
MP825A5(R)	738	825*	1237.5	465	620		
MP1200A5(R)	1073	1200	1800	680	910		
MP1850A5(R)	1655	1850	2775	1045	1400		

\* 对于 575V 额定值, 在 40°C 时, 150% 过载时间为 20s, 在 35°C 时 150% 过载时间为 30s。

表 12-3 690V 额定电流

型号	交流输入电流		直流输出电流		
	持续	持续	150% 过载	典型电机功率 (Vdc = 760V)	
	A	A*	A	kW	hp
MP350A6(R)	313	350	525	240	320
MP470A6(R)	420	470*	705	320	425
MP700A6(R)	626	700	1050	480	640
MP825A6(R)	738	825*	1237.5	650	850
MP1200A6(R)	1073	1200	1800	850	1150
MP1850A6(R)	1655	1850	2775	1300	1750

\* 对于 690V 额定值, 在 40°C 时, 150% 过载时间为 20s, 在 35°C 时, 150% 过载时间为 30s。

#### 最大持续输入电流

最大持续输入电流值用于选择电缆及熔断器。这些数值是最恶劣条件下的数值。

#### 注意

对于超过 1850A 的电流额定值, 要求对驱动器进行并联连接。但是, 对于固件版本为 V01.05.01 或更低的产品无此功能。

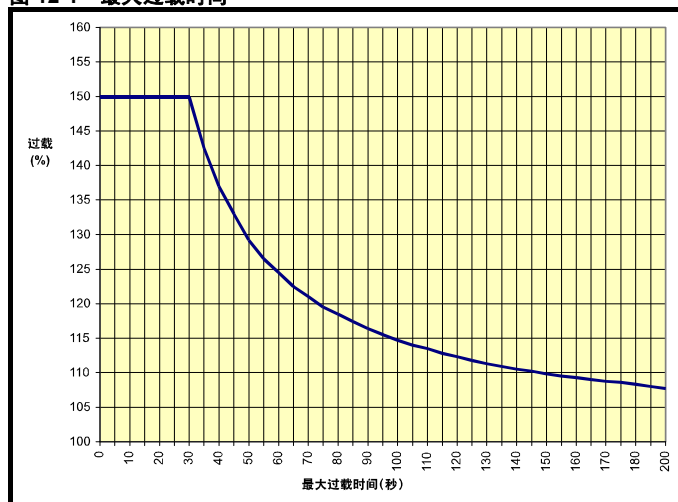
#### 12.1.2 典型短期过载限制

过载限制的最大百分比的变化仅取决于所选择的电机。

电机额定电流的变化将造成最大可能过载的变化, 详情请参阅 *Mentor MP 高级用户手册*。

图 12-1 可用于确定 100% 到 150% 之间过载的最大过载时间。例如 60s 过载时间的过载百分比是 124%。

图 12-1 最大过载时间



#### 注意

每小时最多可重复 10 次 30s 150% 过载

以上大部分内容包括图形信息在 MP 简化版用户手册第一版中提供, 这些信息和本手册中的产品信息章节的信息重复。

### 12.1.3 驱动器在超出运行环境温度之外的降额

图 12-2 超出运行环境温度之外的尺寸 1A Mentor MP 的降额

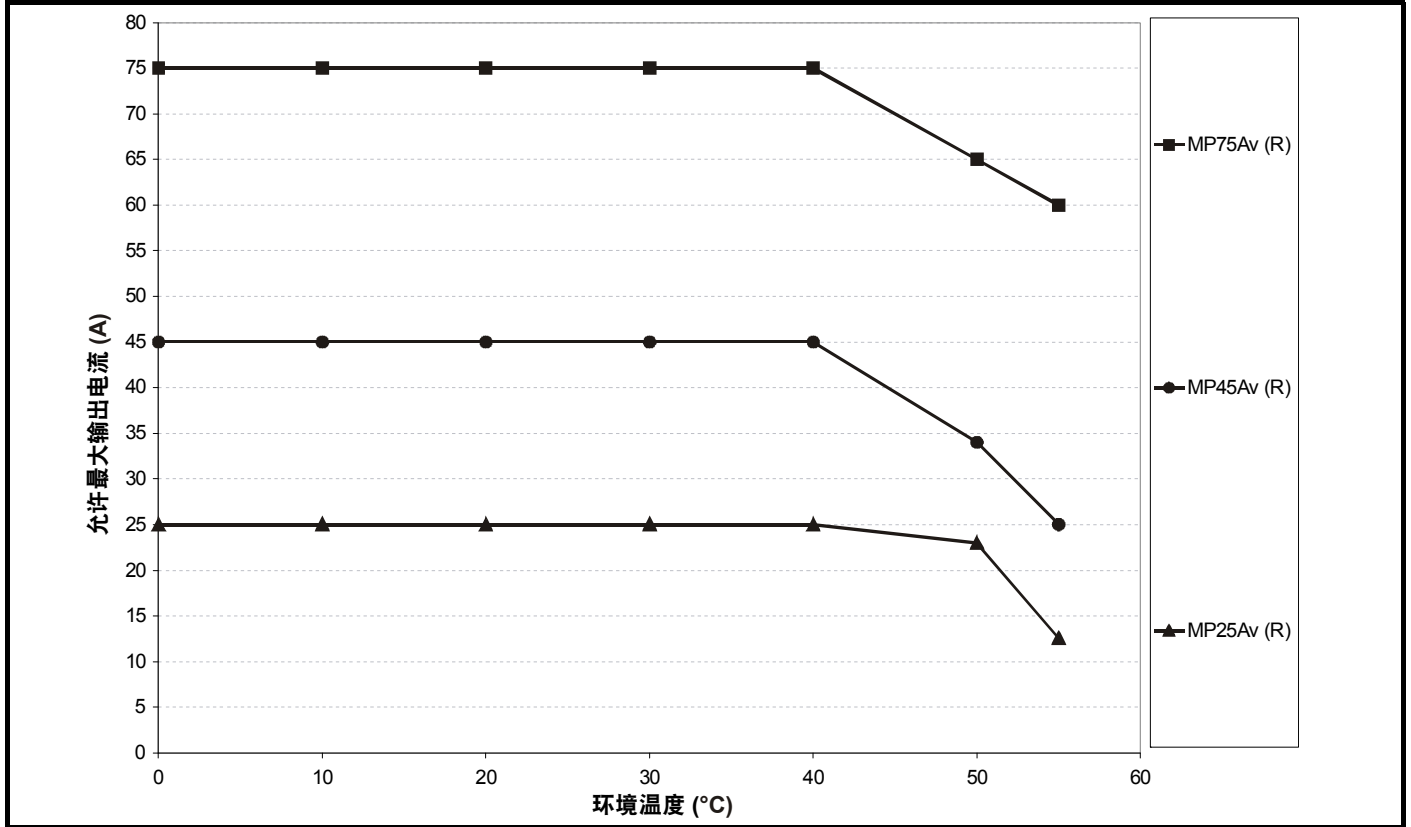


图 12-3 超出运行环境温度之外的尺寸 1B Mentor MP 的降额

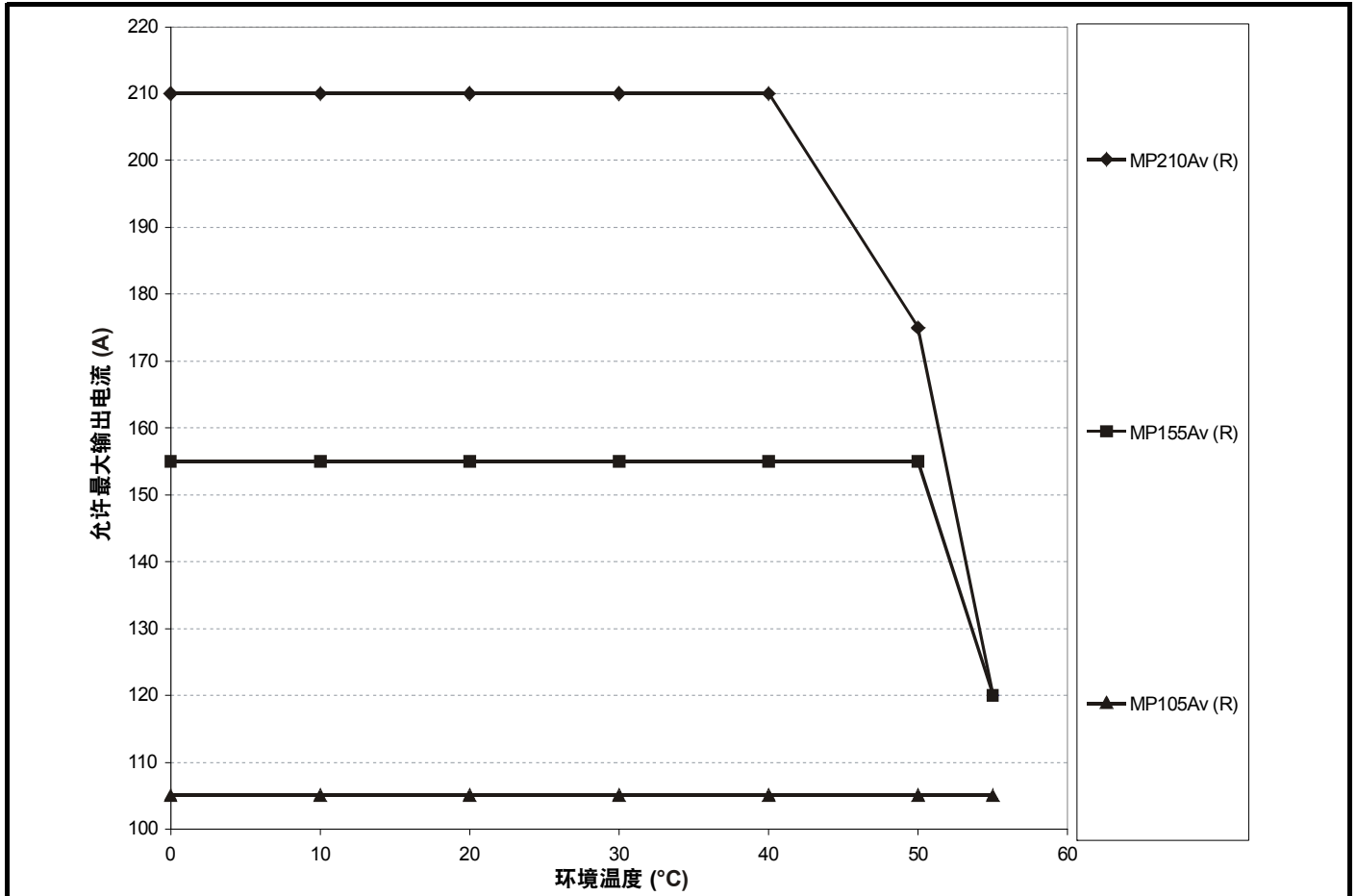


图 12-4 超出运行环境温度之外的尺寸 2A Mentor MP 的降额

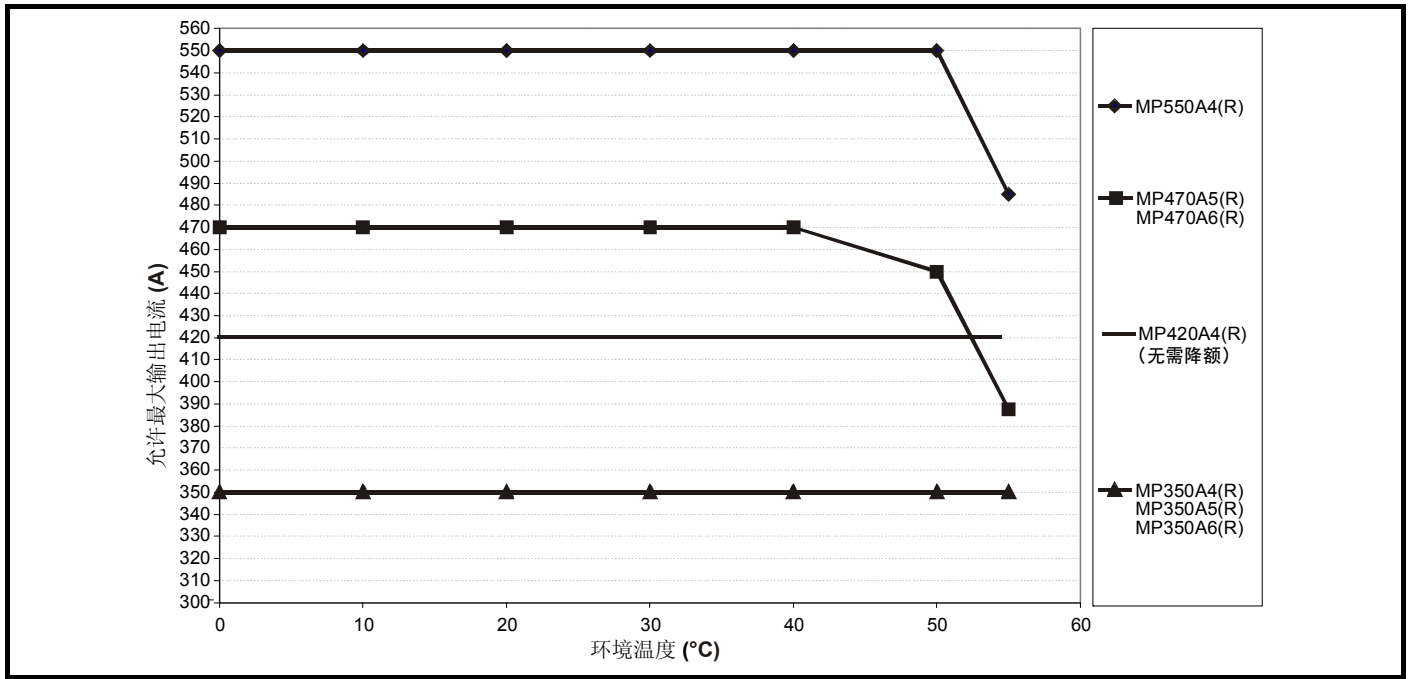


图 12-5 超出运行环境温度之外的尺寸 2B Mentor MP 的降额

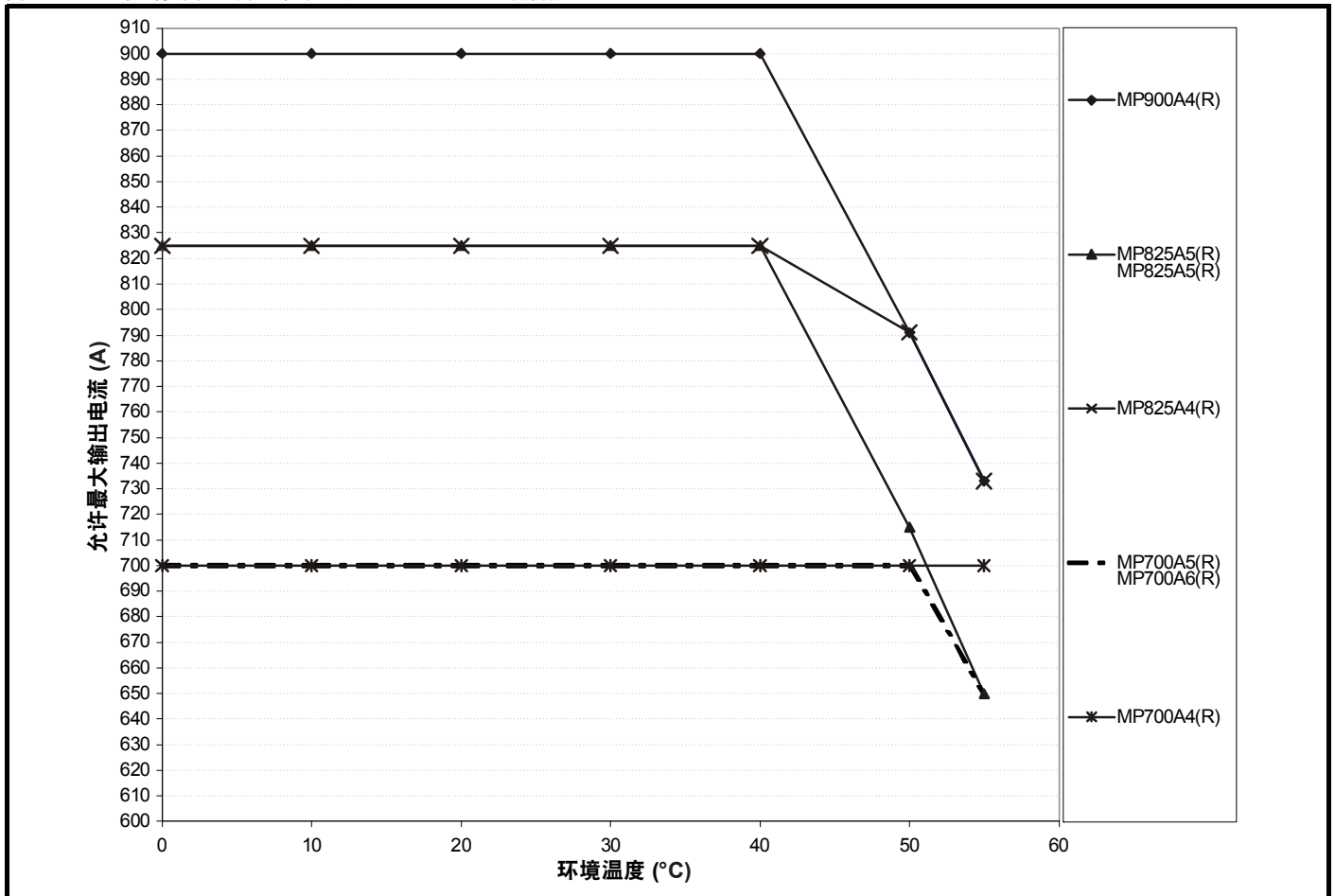
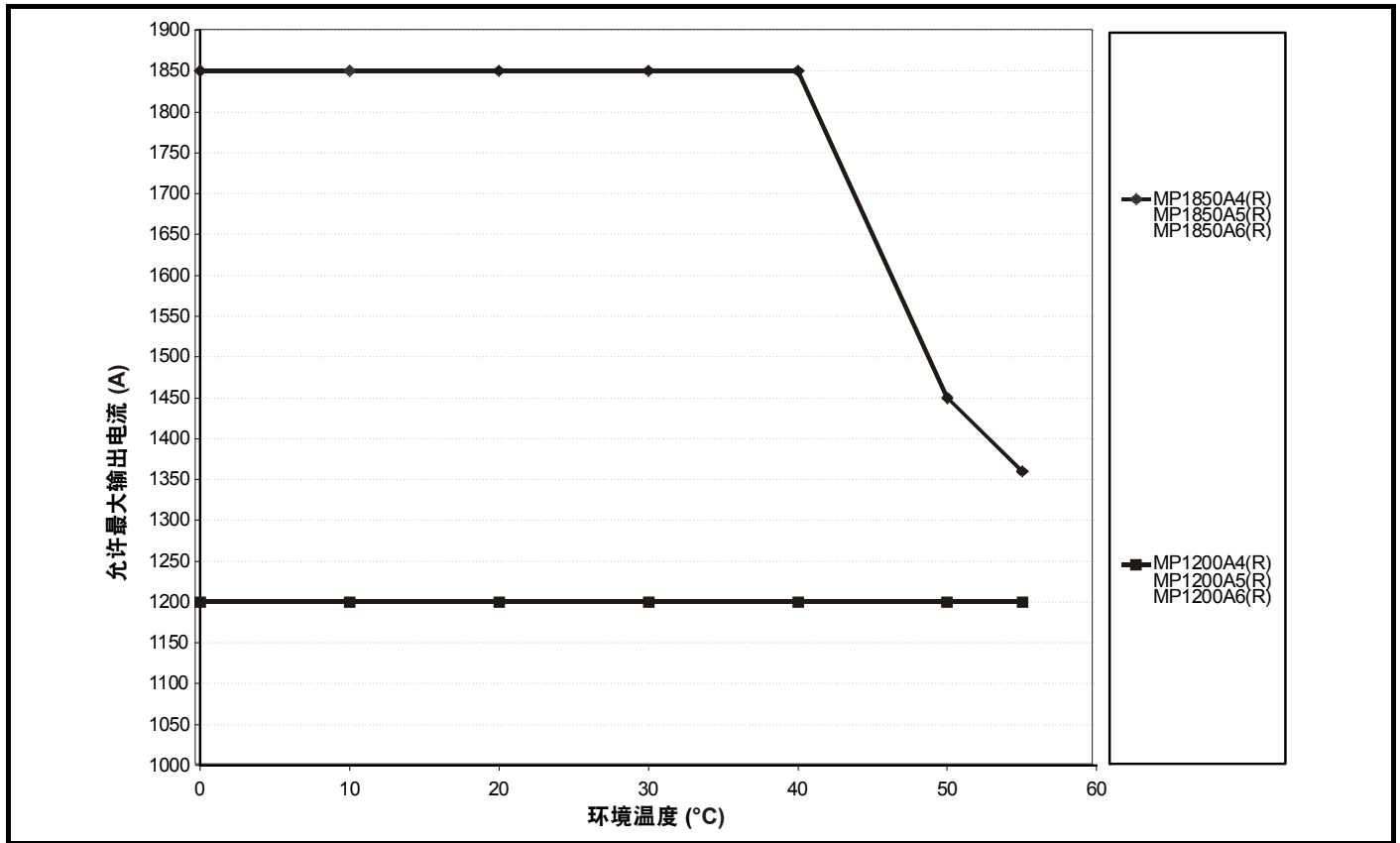


图 12-6 超出运行环境温度之外的尺寸 2C 和 2D Mentor MP 的降额



**注意**

这些降额数值是最恶劣条件下的数值。

### 12.1.4 功耗

该表格给出了最大驱动器损耗，假设输出电流具有高谐波电流含量。

表 12-4 驱动器损耗


型号	功耗 @ 40°C W	功耗 @ 50°C W	功耗 @ 55°C W
MP25A4(R) MP25A5(R)	125		91
MP45A4(R) MP45A5(R)	168	139	117
MP75A4(R) MP75A5(R)	219	194	183
MP105A4(R) MP105A5(R)	274		
MP155A4(R) MP155A5(R)	400		310
MP210A4(R) MP210A5(R)	561	456	
MP350A4(R)	954		
MP350A5(R) MP350A6(R)	1045		
MP420A4(R)	1154		
MP470A5(R) MP470A6(R)	1546	1268	1162
MP550A4(R)	1568		1354
MP700A4(R)	1663		
MP825A4(R)			
MP700A5(R) MP700A6(R)	1955		1795
MP825A4(R)	2160	1909	1751
MP825A5(R) MP825A6(R)	2381	2004	1795
MP900A4(R)	2220	1908	1751
MP1200A4(R)	3635	3660	
MP1200A5(R) MP1200A6(R)			
MP1850A4(R)			
MP1850A5(R) MP1850A6(R)	5203	4418	4139

### 12.1.5 交流电源要求

标准驱动器的标称供电电压为 480Vrms。

尺寸 1 驱动器还应该有 575Vrms 可选额定值。

尺寸 2 驱动器还应该有 575Vrms 和 690Vrms 可选额定值。



对于 210A 及以下额定值的驱动器，接地的三角形连接电源电压不能超过 575V。对于 350A 及以上额定值的驱动器，接地的三角形连接电源电压不能超过 600V。

### 12.1.6 供电电源类型

额定供电电压达 575V（最大额定值达 210A）和 600V（350A 及以上）的驱动器，适合与中线、或中心或角落接地（三角形接地）的电源类型，即：TN-S、TN-C-S、TT、IT 配合使用。

对于 210A 及以下额定值的驱动器，接地的三角形连接供电电压不能超过 >575V。对于 350A 及以上额定值的驱动器，接地的三角形连接电源电压不能超过 >600V。

### 12.1.7 主交流电源 (L1, L2, L3)

表 12-5 三相交流电源

规格	产品电压		
	480V	575V	690V
最大标称供电电压	480V	575V	690V
误差	+10%		
最小标称供电电压	24V	500V	
误差	-20%	-10%	

### 12.1.8 辅助交流电源

表 12-6 线电压供电

规格	数值
最大标称供电电压	480V
误差	+10%
最小标称供电电压	208V
误差	-10%

### 12.1.9 进线电抗器

Mentor MP 驱动器和所有自然换向晶闸管驱动器一样会在输入电压端上产生电压凹陷。为了避免影响连接到同一供电电源的其它设备，强烈建议安装外部进线电抗器以限制共用供电电源电压的凹陷深度。若驱动器采用专用的变压器供电，则无需安装进线电抗器。

下面所推荐的进线电抗器是基于如下功率驱动器标准计算的：EN 61800-3:2004 “可调速电力驱动器系统” 第 3 部分：电磁兼容性 (EMC) 要求和特殊测试方法。

表 12-7 典型安装所要求的进线电抗器最小电感量 (50% 谐波电流)

驱动器额定电流 A	系统电压				典型额定电流 A	最大额定电流 A
	400V μH	480V μH	575V μH	690V μH		
25	220	260	320		21	22
45	220	260	320		38	40
75	220	260	320		63	67
105	220	260	320		88	94
155	160	190	230		130	139
210	120	140	170		176	188
350	71	85	110	120	293	313
420	59	71			351	375
470			80	91	393	420
550	45	54			460	492
700	36	43	53	61	586	626
825			45	52	690	738
900	28	33			753	805
1200	21	25	31	36	1004	1073
1850	18	23	29	32	1548	1655

#### 注意

- 以上数据假设供电电源具有 1.5% 阻抗。
- 假设最小额定供电容量为 5kA，最大为 60kA。

### 12.1.10 温度、湿度及制冷方法

环境温度工作范围：

0°C 到 55°C (32°F 到 131°F)

在环境温度 >40°C (104°F) 时输出电流必须要降额。

### 上电时的最低温度:

驱动器将在 -15°C (5°F) 上电启动

### 制冷方法:

MP25Ax(R) 和 MP45Ax(R) = 自然对流  
MP75Ax(R) 向上 = 强制冷却

### 最大湿度:

Mentor MP 产品系列可以工作在 90% 相对湿度和 50°C 的环境。

### 12.1.11 存放

-40°C (-40°F) 至 +55°C (131°F) (对于长期存放) 或至 +70°C (158°F) (对于短期存放)。

### 12.1.12 海拔

海拔范围: 0 至 3,000m (9,900 英尺), 但须符合以下条件:

高于海平面 1,000m 至 3,000m (3,300 ft 至 9,900 ft): 高于 1,000m (3,300 英尺), 每 100m (330 英尺) 最大输出电流由指定数字降额 1%


例如, 在 3,000m (9,900 英尺) 时, 驱动器的输出电流须降额 20%。

### 12.1.13 IP 防护等级

Mentor MP 产品系列具有一下 IP 防护等级:

表 12-8 IP 防护等级

柜体尺寸	IP 防护等级
1A	IP20 可防止中型异物进入 $\varnothing > 12\text{mm}$ (手指) 对浸水无法保护
1B	
2A	IP10 可防止大型异物进入 $\varnothing > 50\text{mm}$ (手掌大面积接触)
2B	对浸水无法保护
2C	
2D	IP00 对接触无法保护, 对异物和浸水无法进行防护



**IP 防护等级**  
安装者有责任确保柜体尺寸 2A 到 2D 的驱动器机壳可以防护异物侵入和接触并满足 IP20 要求。

**WARNING**

产品的 IP 防护等级是防止进入及接触异物和水的一种度量方法。描述格式为 IP XX, 其中两个数字 (XX) 说明所提供的保护等级。

### 12.1.14 腐蚀性气体

腐蚀性气体的集中程度不得超出下面的规定水平。

- EN 50178:1998 表 A2
- IEC 60721-3-3 3C2 级

该环境为典型的具有很多工业活动和/或大量交通的都市环境, 但不是这种有化学物排放的工业区。

### 12.1.15 满足 RoHS

Mentor MP 满足欧盟 2002/95/EC RoHS 符合性指令。

### 12.1.16 振动

最大推荐连续振动水平为 0.14 g r.m.s., 带宽为 5 到 200 Hz。

#### 注意

这是宽带(随机)振动的极限值。在该水平的窄带振动正好会产生结构谐振, 会造成产品永久故障。

### 碰撞测试

依次沿每个轴做测试, 共有 3 个相互垂直的轴。

参考标准: IEC 60068-2-29: 测试 Eb:  
强度: 18g, 6ms, 正弦半波  
序号 碰撞次数 600 (100 沿每个轴测试)

### 随机振动测试

依次沿每个轴做测试, 共有 3 个相互垂直的轴。

参考标准: IEC 60068-2-64: 测试 Fh:  
强度: 1.0 m²/s³ (0.01 g²/Hz) ASD 从 5 到 20 Hz  
-3 dB/8度 从 20 到 200 Hz

持续时间: 依次沿每个轴做 30 分钟测试, 共有 3 个相互垂直的轴。

### 正弦振动测试

依次沿每个轴做测试, 共有 3 个相互垂直的轴。

参考标准: IEC 60068-2-6: 测试 Fc:  
频率范围: 5 至 500 Hz  
强度: 3.5 mm 峰值位移, 从 5 到 9 Hz  
10 m/s² 峰值加速度 从 9 到 200 Hz  
15 m/s² 峰值加速度 从 200 到 500 Hz

扫频速率: 1个 8 度/分钟

持续时间: 依次沿每个轴做 15 分钟测试, 共有 3 个相互垂直的轴。

EN 61800-5-1:2007, 5.2.6.4 节, 参考 IEC 60068-2-6

频率范围: 10-150Hz

幅度: 10-57Hz @ 0.075mm 峰值  
57-150Hz @ 1g pk

扫频速率: 1个 8 度/分钟

持续时间: 依次沿每个轴做 10 个扫频周期, 共有 3 个相互垂直的轴。

### 冲击测试

BS EN 60068-2-27, 测试 Ea

脉冲形状: 正弦半波

强度: 15g 峰值加速度, 11ms 脉冲时间

冲击次数: 依次沿每个轴做 3 次冲击, 共有 3 个相互垂直的轴 (总共 18 次)

### 12.1.17 启动时间

启动时间为从驱动器上电的时刻起到驱动器完成启动并可以驱动电机的时刻为止的时间:

所有尺寸: 2s

### 12.1.18 输出速度范围

速度范围: 0 到 10,000rpm

### 12.1.19 精度

估计速度模式精度: 典型值为 5% 到 10%

其它模式取决于使用的反馈装置。

### 12.1.20 噪音

驱动器的噪音大部分来自于散热器的风扇。Mentor MP 的散热器的风扇是一单速度风扇。

表 12-9 给出了驱动器产生的噪音。

表 12-9 噪音数据

型号			柜体尺寸	1米处 SPL(dBA)
MP25A4(R)	MP25A5(R)		1A	未安装风扇 43
MP45A4(R)	MP45A5(R)			
MP75A4(R)	MP75A5(R)			
MP105A4(R)	MP105A5(R)		1B	56
MP155A4(R)	MP155A5(R)			
MP210A4(R)	MP210A5(R)			
MP350A4(R)	MP350A5(R)	MP350A6(R)	2A	68
MP420A4(R)	MP470A5(R)	MP470A6(R)		
MP550A4(R)				
MP700A4(R)	MP700A5(R)	MP700A6(R)	2B	67*
MP825A4(R)	MP825A5(R)	MP825A6(R)		
MP900A4(R)				
MP1200A4	MP1200A5	MP1200A6	2C	67*
MP1850A4	MP1850A5	MP1850A6		
MP1200A4R	MP1200A5R	MP1200A6R	2D	67*
MP1850A4R	MP1850A5R	MP1850A6R		

**注意**

\* 尺寸 2C 和 2D 的噪音数据在底部右弯角管道被拆除的情况下记录。

**12.1.21 总体尺寸**


参见第 17 页第 3.4 节 安装方法。

**12.1.22 重量**

表 12-10 整体驱动器重量

型号			柜体尺寸	kg	lb
MP25A4	MP25A5		1A	10	22
MP45A4	MP45A5			10.1	22.3
MP75A4	MP75A5			10.2	22.5
MP25A4R	MP25A5R			10.5	23.1
MP45A4R	MP45A5R				
MP75A4R	MP75A5R		1B	12.6	27.8
MP105A4	MP105A5			13.0	28.7
MP155A4	MP155A5				
MP210A4	MP210A5				
MP105A4R	MP105A5R				
MP155A4R	MP155A5R		2A	35	77.2
MP210A4R	MP210A5R				
MP350A4	MP350A5	MP350A6			
MP420A4					
	MP470A5	MP470A6			
MP550A4			2B	38	83.8
MP350A4R	MP350A5R	MP350A6R			
MP420A4R					
	MP470A5R	MP470A6R			
MP550A4R					
MP700A4	MP700A5	MP700A6	2C	41	90.4
MP825A4	MP825A5	MP825A6			
MP900A4					
MP700A4R	MP700A5R	MP700A6R			
MP825A4R	MP825A5R	MP825A6R			
MP900A4R			2D	46	101.4
MP1200A4	MP1200A5	MP1200A6			
MP1850A4	MP1850A5	MP1850A6			
MP1200A4R	MP1200A5R	MP1200A6R			
MP1850A4R	MP1850A5R	MP1850A6R			

**12.2 电缆及熔断器额定值**



选择正确的熔断器对于确保所安装设备的安全至关重要。

**WARNING**

最大连续输入电流值在第 6 页第 2.1 节 额定值 给出以用于选择电缆及熔断器。最大输入电流取决于输出电流的谐波含量。给定的额定值已假设谐波值为 100% 谐波。

在安装 Mentor MP 时，所选择的电缆尺寸必须满足当地接线规范。本节所提供的信息仅用于用户指导目的。

Mentor MP 尺寸 1 驱动器的电源端子被设计成可安装最大电缆尺寸为 150mm<sup>2</sup> (350kcmil)，可承受温度为 90°C (194°F)。

Mentor MP 尺寸 2A 驱动器的电源端子被设计成可安装最大电缆尺寸为 2 x 150mm<sup>2</sup> (2 x 350kcmil)，可承受温度为 75°C (167°F)。

Mentor MP 尺寸 2B 驱动器的电源端子被设计成可安装最大电缆尺寸为 2 x 240mm<sup>2</sup>，可承受温度为 90°C (194°F)。若使用按照美国国家电气规范定义的尺寸的电缆，则要求使用端子适配器，如表 12-13 所示。

Mentor MP 尺寸 2C 和 2D 驱动器上的电源端子可连接铜排。该驱动器可使用如表 12-13 所示的带端子适配器的电缆。

实际电缆尺寸取决于以下几个因素：

- 实际最大持续电流
- 环境温度
- 电缆支撑、方法和分组
- 电缆压降

若使用降低额定值的电机，那么可以选择电缆尺寸以与电机的额定值相匹配。为确保防止电机及输出电缆过载，必须对驱动器设置正确的电机额定电流。

**注意**

若使用降低额定值的电机，则需要降低支路保护熔丝的额定值使其和电缆尺寸相匹配。

以下表格给出了基于美国和国际标准的典型电缆尺寸，假设每个线槽有 3 根电缆、环境温度为 40°C (104°F) 且具有高输出电流纹波。

表 12-11 典型电缆尺寸 针对尺寸 1 驱动器

型号		IEC 60364-5-52 <sup>[1]</sup>		UL508C/NEC <sup>[2]</sup>	
		输入	输出	输入	输出
MP25A4(R)	MP25A5(R)	2.5mm <sup>2</sup>	4mm <sup>2</sup>	8 AWG	8 AWG
MP45A4(R)	MP45A5(R)	10mm <sup>2</sup>	10mm <sup>2</sup>	4 AWG	4 AWG
MP75A4(R)	MP75A5(R)	16mm <sup>2</sup>	25mm <sup>2</sup>	1 AWG	1/0 AWG
MP105A4(R)	MP105A5(R)	25mm <sup>2</sup>	35mm <sup>2</sup>	1/0 AWG	1/0 AWG
MP155A4(R)	MP155A5(R)	50mm <sup>2</sup>	70mm <sup>2</sup>	3/0 AWG	4/0 AWG
MP210A4(R)	MP210A5(R)	95mm <sup>2</sup>	95mm <sup>2</sup>	300kcmil	350kcmil

**注意**

1. 最大电缆尺寸取决于电源端子机壳，依据本标准的表 A.52-5 使用 90°C (194°F) 额定值的电缆。
2. 假设依据国家电气规范表 310.16 使用 75°C 额定值的电缆。

若使用更高温度额定值的电缆，则在上述推荐的 Mentor MP 电缆中，可选用较小尺寸的电缆。有关更高温度电缆的信息，请联系驱动器供应商。



表 12-12 尺寸 1 驱动器的辅助接线

柜体尺寸	最大输入 电流	连续输出 电流	IEC 60364-5-52 表 A52-4 第 B2 列		UL 508C	
			B2 列中, PVC 在 40 度降额 0,87			
			E1, E3 尺寸	F+, F-, L11 & L12 尺寸	E1, E3 尺寸	F+, F-, L11 & L12 尺寸
	A	A	mm <sup>2</sup>	mm <sup>2</sup>	mm <sup>2</sup>	mm <sup>2</sup>
1	13	8	2.5	1.5	14 AWG	14 AWG

**IEC 60364 注意内容:**

IEC 60364-5-52 使用安装方法 B2, 表 A.52-4 用于 3 根负荷电缆, PVC 绝缘 30°C, 并依据表 A.52-14 (对于 PVC 采用 0.87) 在 40°C 采用降额因数。

**UL508C 说明:**

可使用 60°C 或 75°C 电缆。表 40.3 中的安培容量在 UL508C 标准中有所描述。

表 12-13 尺寸 2 驱动器的典型电缆尺寸

型号			最大输入 电流	连续输出 电流	IEC 60364-5-52 表 A52-12 第 5 列: 40°C XLPE 电缆(IEC 60364-5-52 表 A52-14)降额 0.91, 电缆束(IEC 60364-5-52 表 A52-17 第四条)降额 0.77。		美国国家 电气规范	
					90°C 电缆, 40°C 环境温度		75°C 电缆, 40°C 环境温度	
			A	A	输入尺寸 mm <sup>2</sup>	输出尺寸 mm <sup>2</sup>	输入电缆 Kcmil	输出电缆 Kcmil
MP350A4(R)	MP350A5(R)	MP350A6(R)	313	350	120	150	350	400
MP420A4(R)			375	420	150	185	400	500
	MP470A5(R)	MP470A6(R)	420	470	185	240	500	600
MP550A4(R)			492	550	300	2 x 185	2 x 300	2 x 350
MP700A4(R)	MP700A5(R)	MP700A6(R)	626	700	2 x 150	2 x 150	2 x 500	2 x 600
MP825A4(R)	MP825A5(R)	MP825A6(R)	738	825	2 x 185	2 x 240	2 x 600	3 x 350
MP900A4(R)			805	900	2 x 185	2 x 240	3 x 350	3 x 400
MP1200A4(R)	MP1200A5(R)	MP1200A6(R)	1073	1200	2 x 300	3 x 240	3 x 600	4 x 400
MP1850A4(R)	MP1850A5(R)	MP1850A6(R)	1655	1850	4 x 240	4 x 300	*	*

\* 数值超出驱动器机械设计范围 在此功率等级, 应谨慎选择母排。

**IEC 60364 注意内容:**

**注意**

- IEC 60364-5-52 表 A 52-12 F 方法 第 5 列 = 自由空气中的单芯电缆。
- IEC 60364-5-52 表 A52-14 环境空气温度而非 30°C 的校正因数。
- IEC 60364-5-52 表 A52-17 第四条针对多于一个支路或放置在单层打孔托盘上的多组多芯电缆的校正因数。

**注意**

**美国国家电气规范注意事项:**

- 表 310.17 在自由空气中基于 30°C (87°F) 环境空气温度下的额定值为 0 到 2000V 单绝缘导体的允许安培容量。
- 0.88 的降额因数适用于 40°C 到 75°C 电缆。表 310.17 基于 30°C (86°F) 环境空气温度。
- NEC 2005 版本 表 310.15(B) (2) (a) 给出了在一个电缆路径多于 3 个载流导体的调整系数, 对于 4-6 载流导体, 采用 0.80 降额因数。

表 12-14 尺寸 2 驱动器的辅助接线

柜体尺寸	最大输入 电流	连续输出 电流	IEC 60364-5-52 表 A52-4 第 B2 列		UL 508C	
			B2 列中, PVC 在 40 度降额 0,87			
			E1, E3 尺寸	F+, F-, L11 & L12 尺寸	E1, E3 尺寸	F+, F-, L11 & L12 尺寸
	A	A	mm <sup>2</sup>	mm <sup>2</sup>	mm <sup>2</sup>	mm <sup>2</sup>
2	23	20	6	4	10 AWG	10 AWG

**IEC 60364 注意内容:**

IEC 60364-5-52 使用安装方法 B2, 表 A.52-4 用于 3 根负荷电缆, PVC 绝缘 30°C, 并依据表 A.52-14 (对于 PVC 采用 0.87) 在 40°C 采用降额因数。

**UL508C 说明:** 可使用 60°C 或 75°C 电缆。表 40.3 中的安培容量在 UL508C 标准中有所描述。

### 12.2.1 Ferraz Shawmut 熔断器

对于 Mentor MP 建议使用 Ferraz Shawmut 熔断器。

表 12-15 尺寸 1 驱动器的 Ferraz Shawmut 半导体熔断器

型号	国际			美国			
	说明	分类号	参考号	说明	分类号	参考号	
磁场熔断器	10 x 38mm 金属环	FR10GB69V12.5	H330011	10 x 38mm 金属环	FR10GB69V12.5	H330011	
MP25A4	22 x 58mm 金属环	FR22GC69V32	A220915	A50QS 系列美国圆形熔断器	A50QS60-4	A218937	
MP25A5				A50QS 系列美国圆形熔断器	A50QS80-4	L201513	
MP45A4		FR22GC69V63	X220912	A50QS 系列美国圆形熔断器	A50QS125-4	K218417	
MP45A5				A70QS 系列美国圆形熔断器	A70QS60-4	H219473	
MP75A4		FR22GC69V100	W220911	A70QS 系列美国圆形熔断器	A70QS80-4	X212816	
MP75A5				A70QS 系列美国圆形熔断器	A70QS125-4	Q216375	
MP25A4R		FR22GC69V32	A220915	A50QS 系列美国圆形熔断器	A50QS175-4	A222663	
MP25A5R				A50QS 系列美国圆形熔断器	A50QS250-4	W211251	
MP45A4R		FR22GC69V63	X220912	A50QS 系列美国圆形熔断器	A50QS350-4	T215343	
MP45A5R				A70QS 系列美国圆形熔断器	A70QS175-4	A223192	
MP75A4R		FR22GC69V100	W220911	A70QS 系列美国圆形熔断器	A70QS250-4	L217406	
MP75A5R				A70QS 系列美国圆形熔断器	A70QS350-4	M211266	
MP105A4		尺寸 30 方形熔断器	PC30UD69V160EF	M300092	A50QS 系列美国圆形熔断器	A50QS175-4	A222663
MP105A5			PC30UD69V200EF	N300093	A50QS 系列美国圆形熔断器	A50QS250-4	W211251
MP155A4	PC30UD69V315EF		Q300095	A50QS 系列美国圆形熔断器	A50QS350-4	T215343	
MP155A5				A70QS 系列美国圆形熔断器	A70QS175-4	A223192	
MP210A4	PC70UD13C160EF		T300604	A70QS 系列美国圆形熔断器	A70QS250-4	L217406	
MP210A5				A70QS 系列美国圆形熔断器	A70QS350-4	M211266	
MP105A4R	尺寸 70 方形熔断器	PC70UD13C200EF	V300605	A70QS 系列美国圆形熔断器	A70QS175-4	A223192	
MP105A5R		PC70UD13C280EF	L300712	A70QS 系列美国圆形熔断器	A70QS250-4	L217406	
MP155A4R		PC70UD13C200EF	V300605	A70QS 系列美国圆形熔断器	A70QS350-4	M211266	
MP155A5R				A70QS 系列美国圆形熔断器	A70QS175-4	A223192	
MP210A4R		PC70UD12C280EF	L300712	A70QS 系列美国圆形熔断器	A70QS250-4	L217406	
MP210A5R				A70QS 系列美国圆形熔断器	A70QS350-4	M211266	

**注意**

A50QS 系列额定电压最大仅为 500Vac。

表 12-16 尺寸 1 驱动器的 Ferraz Shawmut 分路保护熔断器

型号	国际			美国
	说明	分类号	参考号	分类号
辅助	21 x 57mm 圆柱形	HSJ15	D235868	AJT10
MP25A4	22 x 58mm 金属环	FR22GG69V25	N212072	AJT30
MP45A4		FR22GG69V50	P214626	AJT45
MP75A4		FR22GG69V80	Q217180	AJT70
MP25A4R		FR22GG69V25	N212072	AJT30
MP45A4R		FR22GG69V50	P214626	AJT45
MP75A4R		FR22GG69V80	Q217180	AJT70
MP105A4		NH 00 刀片熔断器	NH00GG69V100	B228460
MP155A4	NH 1 刀片熔断器	NH1GG69V160	F228487	AJT175
MP210A4		NH1GG69V200	G228488	AJT225
MP105A4R	NH 00 刀片熔断器	NH00GG69V100	B228460	AJT125
MP155A4R	NH 1 刀片熔断器	NH1GG69V160	F228487	AJT175
MP210A4R		NH1GG69V200	G228488	AJT225

表 12-17 尺寸 1 驱动器的 Ferraz Shawmut 直流保护熔断器

型号	国际			美国		
	说明	分类号	参考号	说明	分类号	参考号
MP25A4R	20 x 127mm 圆柱形	FD20GB100V32T	F089498	A70QS 系列美国圆形熔断器	A70QS60-4	H219473
MP25A5R						
MP45A4R	36 x 127mm 圆柱形	FD36GC100V80T	A083651	A70QS 系列美国圆形熔断器	A70QS80-4	X212816
MP45A5R						
MP75A4R	20 x 127mm 圆柱形	FD20GC100V63T x 2 并联连接	F083656 x 2 并联连接	A70QS 系列美国圆形熔断器	A70QS125-4	Q216375
MP75A5R						
MP105A4R	尺寸 120 方形	D120GC75V160TF	R085253	A70QS 系列美国圆形熔断器	A70QS175-4	A223192
MP105A5R						
MP155A4R	尺寸 121 方形	D121GC75V250TF	Q085252	A70QS 系列美国圆形熔断器	A70QS250-4	L217406
MP155A5R						
MP210A4R	尺寸 122 方形	D122GC75V315TF	M085249	A70QS 系列美国圆形熔断器	A70QS350-4	M211266
MP210A5R						

**注意**

只有四象限(R)驱动器要求直流熔断器

表 12-18 尺寸 1 驱动器的 Ferraz Shawmut 半导体熔断器

型号		说明	德国 DIN80 刀片		德国 DIN110 刀片型		美国 刀片型		法国扁平 端部型	
			分类号	参考号	分类号	参考号	分类号	参考号	分类号	参考号
MP105A4	MP105A5	尺寸 30 方形	PC30UD6 9V160A	J300112	PC30UD69V 160D1A	V300122	A070UD 30LI160	R300142	PC30UD6 9V125TF	V300053
MP155A4	MP155A5		PC30UD6 9V200A	K300113	PC30UD69V 200D1A	W300123	A070UD 30LI200	S300143	PC30UD6 9V200TF	X300055
MP210A4R	MP210A5R		PC30UD6 9V315A	M300115	PC30UD69V 315D1A	Y300125	A070UD 30LI315	V300145	PC30UD6 9V250TF	Y300056
MP105A4R	MP105A5R	尺寸 70 方形			PC70UD13C 160D1A	Z300540	A130UD 70LI160	A300656	PC70UD1 3C160TF	R300487
MP155A4R	MP155A5R		PC70UD13C 200D1A	A300541	A130UD 70LI200	B300657	PC70UD1 3C200TF	S300488		
MP210A4R	MP210A5R		PC70UD12C 280D1A	J300710	A130UD 70LI315	Q300716	PC70UD1 2C280TF	N300714		

型号		说明	NH 型	
			分类号	参考号
MP105A4	MP105A5	尺寸 00 方形	NH00UD6 9V160PV	K320169
MP155A4	MP155A5		NH00UD6 9V200PV	M320171
MP210A4R	MP210A5R		NH00UD6 9V315PV	W320179

表 12-19 尺寸 2 驱动器的 Ferraz Shawmut 半导体熔断器

型号	国际			美国		
	说明	分类号	参考号	说明	分类号	参考号
磁场熔断器	10 x 38mm 金属环	FR10GB69V25	L330014	10 x 38mm 金属环	FR10GB69V25	L330014
MP350A4	方形熔断器	PC30UD69V500TF	W300399	101 型 A70QS 系列美国圆形熔断器	A50QS450-4 A70QS450-4	EQ16871 F214848
MP350A4R		PC71UD11V500TF	F300523		A70QS450-4	F214848
MP350A5 MP350A6		PC31UD69V500TF	T300006		A70QS450	F214848
MP350A5R MP350A6R		PC72UD13C500TF	D300498		A50QS600-4 A70QS600-4	Q219457 Y219993
MP420A4		PC32UD69V630TF	M300069		A70QS600-4	Y219993
MP420A4R		PC272UD13C630TF	W300721		2 x A70QS400 并联	J214345 (x2)
MP470A5 MP470A6		PC272UD13C700TF	X300722		A50QS700-4 A70QS700-4	N223181 E202772
MP470A5R MP470A6R		PC33UD69V700TF	Y300079		A70QS700-4	E202772
MP550A4		PC272UD13C700TF	X300722		A50QS900-4 2 x A70QS500-4 并联	R212282 A218431 (x2)
MP550A4R		PC32UD69V1000TF	S300074		2 x A70QS500 并联	A218431 (x2)
MP700A4		PC72UD10C900TF	G300869		A50QS1200-4 2 x A70QS600-4 并联	C217904 Y219993 (x2)
MP700A4R		PC32UD69V1000TF	S300074		2 x A70QS600-4 并联	Y219993 (x2)
MP700A5 MP700A6		PC73UD12C900TF	T300512		A50QS1200-4 2 x A70QS600-4 并联	C217904 Y219993 (x2)
MP700A5R MP700A6R		PC32UD69V1100TF	M300759		2 x A70QS600-4 并联	Y219993 (x2)
MP825A4		PC33UD69V1100TF	C300083		2 x A50QS800-4 并联 2 x A70QS800-4 并联	C202287 (x2) Z213830 (x2)
MP825A5 MP825A6		PC73UD95V800TFB	W300514		2 x A70QS800-4 并联	Z213830 (x2)
MP825A4R		PC33UD69V1250TF	D300084		2 x A50QS1000-4 并联 *3 x A70QS700-4 并联	B217391 (x2) *E202772 (x3)
MP825A5R MP825A6R		PC33UD69V1250TF	D300084		*3 x A70QS700-4 并联	*E202772 (x3)
MP900A4		PC73UD95V800TFB	W300514			
MP900A4R		PC33UD60V1600TF	Z300586			
MP1200A4		PC273UD11C16CTF	J302228			
MP1200A4R		PC232UD69V16CTD	W300215			
MP1200A5 MP1200A6		PC273UD11C16CTF	J302228			
MP1200A5R MP1200A6R						
MP1850A4		**7,5 URD 44 PPSAF 2200	**K235184			
MP1850A4R						
MP1850A5 MP1850A6						
MP1850A5R MP1850A6R						

**注意**

A50QS 系列额定电压最大仅为 500Vac。

\*过载应用仅限于非频繁过载情况以防止熔断器磨损。

\*\*以额定电流运行的熔断器极限值应用禁止循环过载。

表 12-20 尺寸 2 驱动器的 Ferraz Shawmut 分路保护熔断器

型号	国际			美国			
	说明	分类号	参考号	说明	分类号	参考号	
辅助	25A 600Vac 高速 J 级	HSJ205	F235870	25A 600Vac 高速 J 级	AJT20R	X21160J	
MP350A4(R) MP350A5(R) MP350A6(R)	通用 IEC (方形)	NH2GG69V355	Y228503	美国通用型 (圆形)	A6D400R	B216776	
MP420A4(R)		NH3GG69V400	D228508		A6D500R	P217294	
MP470A5(R) MP470A6(R)		NH4GG69V630-8 NH4AGG69V630-8	E215537 W222107		A6D600R	T217804	
MP550A4(R)		NH4GG69V630-8 NH4AGG69V630-8	E215537 W222107				
MP700A4(R) MP700A5(R) MP700A6(R)		NH4GG69V800-8 NH4AGG69V800-8	K216554 M222858		A4BQ800	Z219373	
MP825A4(R) MP825A5(R) MP825A6(R)		NH4GG69V800-8 NH4AGG69V800-8	K216554 M222858				
MP900A4(R)		通用 IEC (圆形)	MF76GG69V1250				E302753
MP1200A4(R) MP1200A5(R) MP1200A6(R)			MF114GG69V2000		G302755	A4BQ1200	R216790
MP1850A4(R) MP1850A5(R) MP1850A6(R)						A4BQ2000	B223101

**注意**

美国系列熔断器额定电压最大仅为 600Vac。

表 12-21 尺寸 2 驱动器的 Ferraz Shawmut 直流保护熔断器

型号	国际			美国		
	说明	分类号	参考号	说明	分类号	参考号
MP350A4R	方形熔断器	D123GB75V630TF	C098557	美国圆形熔断器	A70QS600-4	Y219993
MP350A5R MP350A6R					A100P600-4	A217373
MP420A4R					A70QS800-4	Z213830
MP470A5R MP470A6R		D2122GD75V900TF	T220955	美国圆形熔断器 2 个并联	A100P1000-4 (x2)	Y217371 (x2)
MP550A4R					A70QS450-4 (x2)	F214848 (x2)
MP700A4R MP700A5R MP700A6R		D2123GB75V12CTF	D098558	美国圆形熔断器 2 个并联	A70QS600-4 (x2)	Y219993 (x2)
MP825A4R					A100P1200-4	N218397
MP825A5R MP825A6R					A70QS800-4 (x2)	Z213830 (x2)
MP900A4R		D2123GB75V14CTF	B090483	美国圆形熔断器 3 个并联	A100P1200-4	N218397
MP1200A4R		方形熔断器 3 个并联	PC73UD13C630TF (x3)	Q300509 (x3)	美国圆形熔断器 3 个并联	A70QS600-4 (x3)
MP1200A5R MP1200A6R	A70QS700-4 (x3)					E202772 (x3)
MP1850A4R	方形熔断器 4 个并联	PC73UD13C700TF (x4)	R300510 (x4)	美国圆形熔断器 5 个并联	A100P700-4 (x3)	T223163 (x3)
MP1850A5R MP1850A6R					A70QS600-4 (x5)	Y219993 (x5)
					A100P600-4 (x5)	A217373 (x5)

**注意**

A100P 系列熔断器的使用仅限于 L/R 时间常数为 30ms 或更短的应用。

只有四象限(R)驱动器要求直流熔断器

## 12.2.2 替代熔断器

Cooper Bussmann 或 Siba 熔断器是可接受的替代品。

表 12-22 尺寸 1 两象限驱动器的 Cooper Bussmann 半导体熔断器

型号		熔断器类型	额定值 V	额定值 A	分类号
辅助		10.3 x 38mm 金属环	600Vac	12	FWC-12A10F
MP25A4	MP25A5	ET 类型 BS88 熔断器	690Vac	40	40ET
MP45A4	MP45A5	FE 类型 BS88 熔断器		80	80FE
MP75A4	MP75A5	EET 类型 BS88 熔断器		140	140EET
MP105A4	MP105A5	FEE 类型 BS88 熔断器		160	160FEE
MP155A4	MP155A5	FM 类型 BS88 熔断器		250	250FM
MP210A4	MP210A5	FMM 类型 BS88 熔断器		400	400FMM

表 12-23 Cooper Bussmann 北美用半导体熔断器只用于尺寸 1 的两象限 480V 驱动器

型号		熔断器类型	额定值 V	额定值 A	分类号
MP25A4		FWH 系列美国圆形熔断器	500Vac	40	FWH-40
MP45A4				70	FWH-70
MP75A4				125	FWH-125
MP105A4				175	FWH-175
MP155A4				250	FWH-250
MP210A4				350	FWH-350

表 12-24 Cooper Bussmann 北美用半导体熔断器只用于尺寸 1 的两象限 480V 和 575V 驱动器

型号		熔断器类型	额定值 V	额定值 A	分类号
MP25A4	MP25A5	FWP 系列美国圆形熔断器	700Vac	40	FWP-40
MP45A4	MP45A5			70	FWP-70
MP75A4	MP75A5			125	FWP-125
MP105A4	MP105A5			175	FWP-175
MP155A4	MP155A5			250	FWP-250
MP210A4	MP210A5			300	FWP-300

表 12-25 Cooper Bussmann 北美用半导体熔断器用于尺寸 1 的两象限和四象限驱动器

型号		熔断器类型	额定值 V	额定值 A	分类号
MP25A4(R)	MP25A5(R)	FWJ 系列美国圆形熔断器	1000Vac	40	FWJ-40
MP45A4(R)	MP45A5(R)			70	FWJ-70
MP75A4(R)	MP75A5(R)			125	FWJ-125
MP105A4(R)	MP105A5(R)			175	FWJ-175
MP155A4(R)	MP155A5(R)			250	FWJ-250
MP210A4(R)	MP210A5(R)			350	FWJ-350

表 12-26 用于尺寸 1 的 480V 和 575V 驱动器的 Cooper Bussmann 支路保护熔断器

型号		熔断器类型	额定值 V	额定值 A	分类号
辅助		10.3 x 38mm 金属环	600Vac	12	LP-CC-12
MP25A4(R)	MP25A5(R)	26.9 x 60.5mm 金属环		30	LPJ-30SP
MP45A4(R)	MP45A5(R)			60	LPJ-60SP
MP75A4(R)	MP75A5(R)			80	LPJ-80SP
MP105A4(R)	MP105A5(R)	圆柱螺栓固定熔断器		110	LPJ-110SP
MP155A4(R)	MP155A5(R)			175	LPJ-175SP
MP210A4(R)	MP210A5(R)			225	LPJ-225SP

表 12-27 用于尺寸 1 的 480V 和 575V 驱动器的 Cooper Bussmann 直流保护熔断器

型号	熔断器类型	额定值 V	额定值 A	分类号
MP25A4R	FWJ 系列美国圆形熔断器	1000Vac	40	FWJ-40A
MP25A5R	交流熔断器提供保护			
MP45A4R	FWJ 系列美国圆形熔断器	1000Vac	70	FWJ-70A
MP45A5R	交流熔断器提供保护			
MP75A4R	FWJ 系列美国圆形熔断器	1000Vac	125	FWJ-125A
MP75A5R	交流熔断器提供保护			
MP105A4R	FWJ 系列美国圆形熔断器	1000Vac	175	FWJ-175A
MP105A5R	交流熔断器提供保护			
MP155A4R	FWJ 系列美国圆形熔断器	1000Vac	250	FWJ-250A
MP155A5R	交流熔断器提供保护			
MP210A4R	FWJ 系列美国圆形熔断器	1000Vac	350	FWJ-350A
MP210A5R	交流熔断器提供保护			

**注意**

只有四象限驱动器要求直流保护熔断器

表 12-28 尺寸 2 驱动器的 Cooper Bussman 半导体熔断器

型号	说明	分类号	方案 1		方案 2		方案 3	
			说明	分类号	说明	分类号	说明	分类号
辅助	10 x 38mm 金属环熔断器	FWC-25A10F						
MP350A4	690V, 500A BS88 熔断器	500FMM	700V, 500A FWP 系列熔断器	FWP-500A	1000V, 500A FWJ 系列熔断器	FWJ-500A	500V, 450A FWH 系列熔断器	FWH-450A
MP350A4R	尺寸 3 美国刀片熔断器 SQ 体	170M8536			1000V, 500A FWJ 系列熔断器	FWJ-500A		
MP350A5 MP350A6	690V, 500A BS88 熔断器	500FMM	700V, 500A FWP 系列熔断器	FWP-500A	1000V, 500A FWJ 系列熔断器	FWJ-500A		
MP350A5R MP350A6R	尺寸 2 方形 DIN 43 653 熔断器	170M5144						
MP420A4	690V, 630A BS88 熔断器	630FMM	700V, 700A FWP 系列熔断器	FWP-700A	1000V, 600A FWJ 系列熔断器	FWJ-600A	500V, 600A FWH 系列熔断器	FWH-600A
MP420A4R	尺寸 2 方形 DIN 43 653	170M5972			1000V, 600A FWJ 系列熔断器	FWJ-600A		
MP470A5 MP470A6	尺寸 3 DIN 43 620 方形刀片熔断器	170M5139	700V, 800A FWP 系列熔断器	FWP-800A	1000V, 800A FWJ 系列熔断器	FWJ-800A		
MP470A5R MP470A6R	*2 x 尺寸 2 方形 DIN 43 653 并联	170M5139						
MP550A4	690V, 700A BS88 熔断器	700FMM	700V, 800A FWP 系列熔断器	FWP-800A	1000V, 800A FWJ 系列熔断器	FWJ-800A	500V, 700A FWH 系列熔断器	FWH-700A
MP550A4R	*2 x 尺寸 3 方形 DIN 43 653 并联	170M8616			1000V, 800A FWJ 系列熔断器	FWJ-800A		
MP700A4	尺寸 1 方形平头	170M4419	700V, 900A FWP 系列熔断器	FWP-900A	1000V, 1,000A FWJ 系列熔断器	FWJ-1,000A	500V, 1,000A FWH 系列熔断器	FWH-1,000A
MP700A4R	尺寸 3 方形 DIN 43 653 熔断器	170M6147			1000V, 1000A FWJ 系列熔断器	FWJ-1,000A		
MP700A5 MP700A6	尺寸 2 方形平头	170M5415	700V, 900A FWP 系列熔断器	FWP-900A	1000V, 1000A FWJ 系列熔断器	FWJ-1,000A		
MP700A5R MP700A6R	方形平头触点	170M6726						
MP825A4 MP825A5 MP825A6	尺寸 2 方形平头	170M5417	700V, 1,200A FWP 系列熔断器	FWP-1,200A	1000V, 1200A FWJ 系列熔断器	FWJ-1,200A	500V, 1200A FWH 系列熔断器	FWH-1,200A
MP825A4R	2 x 尺寸 3 方形 DIN 43 653 并联	170M6143			*1000V, 1000A FWJ 系列熔断器	*FWJ-1000A		
MP825A5R MP825A6R	方形平头触点	170M6024						
MP900A4	尺寸 3 方形平头	170M6416	700V, 1,200A FWP 系列熔断器	FWP-1,200A	1000V, 1200A FWJ 系列熔断器	FWJ-1,200A	500V, 1,200A FWH 系列熔断器	FWH-1,200A
MP900A4R	*尺寸 3 方形 DIN 43 653 熔断器	*170M6147			*1000V, 1000A FWJ 系列熔断器	*FWJ-1000A		
MP1200A4	尺寸 4 方形平头	170M7061					2 x 500V, 1000A FWH 系列熔断器 并联	FWH-1000A (x2)
MP1200A4R	2 x 尺寸 3 方形 DIN 43 653 并联	170M6146			FWJ-1,600A	FWJ-1,600A		
MP1200A5 MP1200A6	尺寸 4 方形平头	170M7061			1000V, 1600A FWJ 系列熔断器	FWJ-1,600A		
MP1200A5R MP1200A6R	*2 x 方形平头触点 并联	*170M6726						
MP1850A4	2 x 尺寸 4 方形平头 并联	170M7059					2 x 500V, 1,200A FWH 系列熔断器 并联	FWH-1200A (x2)
MP1850A4R					*2 x 1000V, 1000A FWJ 系列熔断器 并联	*FWJ-1000A		
MP1850A5 MP1850A6	*2 x 尺寸 2 方形平头 并联	*170M5415						
MP1850A5R MP1850A6R	*3 x 尺寸 3 方形 DIN 43 653 并联	*170M6143						

**注意**

\*以额定电流运行的熔断器极限值应用 禁止循环过载



表 12-29 尺寸 2 驱动器的 Cooper Bussman 支路保护熔断器

型号			说明	分类号
辅助			CC级, 600Vac, 20A 熔断器	LP-CC-20
MP350A4	MP350A4R		L级, 600Vac, 900A 熔断器	KRP-C-900SP
MP350A6	MP350A5R	MP350A6R		
MP420A4	MP420A4R		L级, 600Vac, 1200A 熔断器	KRP-C-1200SP
MP470A6	MP470A5R	MP470A6R		
MP550A4	MP550A4R		L级, 600Vac, 1,350A 熔断器	KRP-C-1350SP
MP700A4	MP700A4R		L级, 600Vac, 1600A 熔断器	KRPC-1600SP
MP700A6	MP700A5R	MP700A6R		
MP825A4	MP825A4R		L级, 600Vac, 2000A 熔断器	KRP-C-2000SP
MP825A6	MP825A5R	MP825A6R		
MP900A4	MP900A4R		L级, 600Vac, 2000A 熔断器	KRP-C-2000SP
MP1200A4	MP1200A4R		L级, 600Vac, 3,000A 熔断器	KRP-C-3000SP
MP1200A6	MP1200A5R	MP1200A6R		
MP1850A4	MP1850A4R		L级, 600Vac, 4,500A 熔断器	KRP-C-4500SP
MP1850A6	MP1850A5R	MP1850A6R		

表 12-30 尺寸 2 驱动器的 Cooper Bussmann 直流保护熔断器

型号	说明	分类号	方案 1		方案 2	
			说明	分类号	说明	分类号
MP350A4R	1000V, 550A 美国 方形熔断器	170M8536	1000V 600A 北美熔断器	FWJ - 600	700Vac 450A FWP 系列熔断器	FWP450A
MP420A4R	1000V 800A 北美熔断器	FWJ-800			700Vac 600A FWP 系列熔断器	FWP600A
MP550A4R	1000V, 900A 方形 端部触点熔断器	170M6603	1000V, 1000A 北美熔断器	FWJ - 1000	700Vac 700A FWP 系列熔断器	FWP700A
MP350A5R MP350A6R	1,500V, 630A 方形 端部触点熔断器	170M6726				
MP470A5R MP470A6R	1,500V, 900A 方形 端部触点熔断器	170M6727				
MP700A4R	1000V, 1200A 北美熔断器	FWJ-1,200A	700Vac 900A FWP 系列熔断器	FWP900A		
MP900A4R	1000V, 1400A 北美熔断器	FWJ-1,400A	700Vac 1,200A FWP 系列熔断器	FWP1,200A		
MP700A5R MP700A6R	1500V, 1260A 双体熔断器	170M6757				
MP825A4R	1000V, 1400A 北美熔断器	FWJ-1,400A	700Vac 1,200A FWP 系列熔断器	FWP1,200A		
MP825A5R MP825A6R	1500V, 1260A 双体熔断器	170M6757				
MP1200A4R	1000V, 2000A 北美熔断器	FWJ-2000	2 x 700Vac, 1000A FWP 系列熔断器并联	FWP1,000A		
MP1850A4R	1000V, 3000A 端部触点熔断器	170M7680	2 x 700Vac, 1,200A FWP 系列熔断器并联	FWP1,200A		
MP1200A5R MP1200A6R	1,400V, 2,000A 方形 端部触点熔断器	170M8112				
MP1850A5R MP1850A6R	1,400V, 3,000A 方形 端部触点熔断器	170M8163				

**注意**

只有四象限(R) 驱动器要求直流熔断器

表 12-31 用于尺寸 1 的 480V 和 575V 驱动器的 Siba 半导体熔断器

型号		熔断器类型	额定值 V	额定值 A	说明	部件号 (带指示灯)	部件号 (不带指示灯)
辅助		10 x 38mm 金属环	660Vac	12	10 x 38 圆柱体 660Vac URZ	50 179 06.12	
MP25A4	MP25A5	22 x 58mm 金属环	690Vac	32	22 x 58 圆柱体 660Vac URZ	50 140 06.32	
MP45A4	MP45A5			63		50 140 06.63	
MP75A4	MP75A5			100		50 140 06.100	
MP25A4(R)	MP25A5(R)			32		50 140 06.32	
MP45A4(R)	MP45A5(R)			63		50 140 06.63	
MP75A4(R)	MP75A5(R)			100		50 140 06.100	
MP105A4	MP105A5	尺寸 000 方形	690Vac	160	URB 000 690Vac 160A 螺栓型	20 282 20.160	20 282 21.160
MP155A4	MP155A5			200	URB 000 690Vac 200A 螺栓型	20 282 20.200	20 282 21.200
MP210A4	MP210A5			315	URB 000 690Vac 315A 螺栓型	20 282 20.315	20 282 21.315
MP105A4(R)	MP105A5(R)			160	URB 000 690Vac 160A 螺栓型	20 282 20.160	20 282 21.160
MP155A4(R)	MP155A5(R)			200	URB 000 690Vac 200A 螺栓型	20 282 20.200	20 282 21.200
MP210A4(R)	MP210A5(R)			315	URB 000 690Vac 315A 螺栓型	20 282 20.315	20 282 21.315

表 12-32 用于尺寸 1 的 480V 和 575V 驱动器的 Siba 支路保护熔断器

型号		熔断器类型	额定值 V	额定值 A	说明	部件号
辅助		NH 000 刀片熔断器	690Vac	10	NH 000 gG 690Vac 10A	20 477 13.10
MP25A4	MP25A5			35	NH 000 gG 690Vac 35A	20 477 13.35
MP45A4	MP45A5	NH 00 刀片熔断器	690Vac	63	NH 00 gG 690Vac 63A	20 209 13.63
MP75A4	MP75A5			100	NH 00 gG 690Vac 100A	20 209 13.100
MP25A4(R)	MP25A5(R)	NH 000 刀片熔断器	690Vac	35	NH 000 gG 690Vac 35A	20 477 13.35
MP45A4(R)	MP45A5(R)	NH 00 刀片熔断器		63	NH 00 gG 690Vac 63A	20 209 13.63
MP75A4(R)	MP75A5(R)		100	NH 00 gG 690Vac 100A	20 209 13.100	
MP105A4	MP105A5	NH 1 刀片熔断器	690Vac	160	NH1 gG 690Vac 160A	20 211 13.160
MP155A4	MP155A5			200	NH1 gG 690Vac 200A	20 211 13.200
MP210A4	MP210A5	NH 2 刀片熔断器	690Vac	315	NH2 gG 690Vac 315A	20 212 13.315
MP105A4(R)	MP105A5(R)	NH 1 刀片熔断器		160	NH1 gG 690Vac 160A	20 211 13.160
MP155A4(R)	MP155A5(R)		200	NH1 gG 690Vac 200A	20 211 13.200	
MP210A4(R)	MP210A5(R)	NH 2 刀片熔断器	690Vac	315	NH2 gG 690Vac 315A	20 212 13.315

表 12-33 用于尺寸 1 的 480V 和 575V 驱动器的 Siba 直流保护熔断器

型号		熔断器类型	额定值 V	额定值 A	说明	参考号	配置
MP25A4R	MP25A5R	20 x 127mm 圆柱形	1000Vdc	32	20 x 127 1000Vdc 32A gR	90 080 10.32	单个熔断器
MP45A4R	MP45A5R			50	20 x 127 1000Vdc 50A gR	90 080 10.50	单个熔断器
MP75A4R	MP75A5R	36 x 190mm 圆柱形	1500Vdc	80	36 x 190 1500Vdc 80A gR	90 094 10.80	单个熔断器
MP105A4R	MP105A5R	SQB-DC2 方形	900Vdc	125	SQB-DC2 1200V 125A	90 203 25.125	单个熔断器
MP155A4R	MP155A5R			160	SQB-DC2 1200V 160A	90 203 25.160	单个熔断器
MP210A4R	MP210A5R			250	SQB-DC2 1200V 250A	90 203 25.250	单个熔断器

**注意**

只有四象限驱动器要求直流保护熔断器

表 12-34 尺寸 2 驱动器的 Siba 半导体熔断器

型号	说明	国际		美国
		部件号		
		公制螺纹触点	刀片型触点	刀片型触点
辅助	10 x 38mm 金属环熔断器	50 179 06.20		
MP350A4	690V SQB1 500A	20 660 31.500	20 610 31.500	20 617 31.500
MP420A4	690V SQB1 550A	20 660 31.550	20 610 31.550	20 617 31.550
MP550A4	2 x 690V SQB1 400A 并联	20 660 31.400	20 610 31.400	20 617 31.400
MP350A4R	690V SQB1 500A	20 660 31.500	20 610 31.500	20 617 31.500
MP420A4R	690V SQB1 550A	20 660 31.550	20 610 31.550	20 617 31.550
MP550A4R	2 x 690V SQB1 400A 并联	20 660 31.400	20 610 31.400	20 617 31.400
MP350A5 MP350A6	1,250V SQB1 450A	20 760 31.450	20 713 31.450	20 719 31.450
MP470A5 MP470A6	2 x 1250V SQB3 350A 并联	20 780 31.350	20 733 31.350	20 739 31.350
MP350A5R MP350A6R	1,250V SQB1 450A	20 760 31.450	20 713 31.450	20 719 31.450
MP470A5R MP470A6R	2 x 1250V SQB3 350A 并联	20 780 31.350	20 733 31.350	20 739 31.350
MP700A4	690V SQB1 900A	20 660 31.900	20 610 31.900	20 617 31.900
MP825A4	2 x 690V SQB2 630A 并联	20 670 31.630	20 620 31.630	20 627 31.630
MP900A4	690V SQB2-2 1250A	20 678 32.1250		
MP700A4R	690V SQB1 900A	20 660 31.900	20 610 31.900	20 617 31.900
MP825A4R	2 x 690V SQB2 630A 并联	20 670 31.630	20 620 31.630	20 627 31.630
MP900A4R	690V SQB2-2 1250A	20 678 32.1250		
MP700A5 MP700A6	*1250V SQB3 900A	20 780 31.900	20 733 31.900	20 739 31.900
MP825A5 MP825A6	1250V SQB2 800A	*20 770 31.800	*20 723 31.800	*20 729 31.800
MP700A5R MP700A6R	1250V SQB3 900A	20 780 31.900	20 733 31.900	20 739 31.900
MP825A5R MP825A6R	*1250V SQB2 800A	*20 770 31.800	*20 723 31.800	*20 729 31.800
MP1200A4	690V SQB2-2 1600A	20 678 32.1600		
MP1850A4	*690V SQB3-2 1800A	*20 688 32.1800		
MP1200A5 MP1200A6	2 x 1250V SQB3 -2,900A 并联	20 788 32.900		
MP1850A5 MP1850A6	**2 x 1250V SQB3-2 900A 并联	**20 788 32.900		
MP1200A4R	690V SQB2-2 1600A	20 678 32.1600		
MP1850A4R	*690V SQB3-2 1800A	*20 688 32.1800		
MP1200A5R MP1200A6R	2 x 1250V SQB3 -2,900A 并联	20 788 32.900		
MP1850A5R MP1850A6R	**2 x 1250V SQB3-2 900A 并联	**20 788 32.900		

**注意**

\*仅限于 100% 电流谐波含量以及非频繁过载情况以防止熔断器磨损。

\*\*仅限于 30% 电流谐波含量以及非频繁过载情况以防止熔断器磨损。

表 12-35 尺寸 2 驱动器的 Siba 支路保护熔断器

型号	国际	
	说明	部件号
辅助	*500Vac, 20A gG 刀片熔断器 690Vac, 20A gG NH-刀片熔断器	20 000 13.20 20 477 13.20
MP350A4(R)	*500Vac, 355A gG NH-刀片熔断器 690Vac, 355A gG NH-刀片熔断器	20 004 13.355 20 212 13.355
MP350A5(R) MP350A6(R)	690Vac, 355A gG NH-刀片熔断器	20 212 13.355
MP420A4(R)	*500Vac, 400A gG NH-刀片熔断器 690Vac, 400A gG NH-刀片熔断器	20 004 13.400 20 212 13.400
MP470A5(R) MP470A6(R)	690Vac, 630A gG NH-刀片熔断器	20 225 13.630
MP550A4(R)	690Vac, 630A gG NH-刀片熔断器	20 225 13.630
MP700A4(R)	*500Vac, 800A gG NH-刀片熔断器 690Vac, 800A gG NH-刀片熔断器	20 006 13.800 20 225 13.800
MP700A5(R) MP700A6(R)	690Vac, 800A gG NH-刀片熔断器	20 225 13.800
MP825A4(R) MP825A5(R) MP825A6(R)	690Vac, 800A gG NH-刀片熔断器	20 225 13.800
MP900A4(R)	*500Vac, 1,250A gG NH-刀片熔断器	20 006 13.1250
MP1200A4(R)	*500Vac, 1,250A gG NH-刀片熔断器	20 006 13.1250

**注意**

熔断器额定值最大仅为 500Vac。

表 12-36 尺寸 2 驱动器的 Siba 直流保护熔断器

型号	说明	国际		美国	
		部件号			
		公制螺纹	刀片型触点	UNC 螺纹	刀片型触点
MP350A4R	2 x SQB3 1250V 315A 并联	2078132.315A.	2,073,532.315A	2,078,432.315A	2,073,932.315A
MP350A5R MP350A6R	SQB3 1250V 400A	*2078132.400A.	*2073532.400A	*2,078,432.400A	*2,073,932.400A
MP420A4R	SQB3 1250V 500A	*2,078,132.500A	*2,073,532.500A	*2,078,432.500A	*2,073,932.500A
MP470A5R MP470A6R	2 x SQB3 1250V 315A 并联	*2,078,132.315A.	*2,073,532.315A	*2,078,432.315A	*2,073,932.315A
MP550A4R	2 x SQB3 1250V 315A 并联	*2,078,132.315A.	*2,073,532.315A	*2,078,432.315A	*2,073,932.315A
MP700A4R	2 x SQB3 1250V 500A 并联	2,078,132.500A	2,073,532.500A	2,078,432.500A	2,073,932.500A
MP700A5R MP700A6R	2 x SQB3 1250V 450A 并联	*2,078,132.450A	*2,073,532.450A	*2,078,432.450A	*2,073,932.450A
MP825A4R MP825A5R MP825A6R	2 x SQB3 1250V 500A 并联	*2,078,132.500A	*2,073,532.500A	*2,078,432.500A	*2,073,932.500A
MP900A4R	2 x SQB3 1250V 500A 并联	*2,078,132.500A	*2,073,532.500A	*2,078,432.500A	*2,073,932.500A

**注意**

只有四象限 (R) 驱动器要求直流熔断器。

\*仅限于 100% 电流谐波含量以及非频繁过载情况以防止熔断器磨损。

表 12-37 针对半导体熔断器的 Mentor MP 尺寸 1 驱动器晶闸管 I<sup>2</sup>t 额定值

型号		晶闸管 I <sup>2</sup> t (A <sup>2</sup> s)
辅助		400
MP25A4	MP25A5	1030
MP45A4	MP45A5	3600
MP75A4	MP75A5	15000
MP25A4(R)	MP25A5(R)	1030
MP45A4(R)	MP45A5(R)	3600
MP75A4(R)	MP75A5(R)	15000
MP105A4	MP105A5	80000
MP155A4	MP155A5	
MP210A4	MP210A5	
MP105A4(R)	MP105A5(R)	
MP155A4(R)	MP155A5(R)	
MP210A4(R)	MP210A5(R)	

表 12-38 针对半导体熔断器的 Mentor MP 尺寸 2 驱动器晶闸管 I<sup>2</sup>t 额定值

型号			晶闸管 I <sup>2</sup> t (A <sup>2</sup> s)
辅助			400
MP350A4(R)	MP420A4(R)	MP550A4(R)	320000
MP350A6(R)	MP470A5(R)	MP470A6(R)	281000
MP700A4(R)	MP825A4(R)	MP900A4(R)	1050000
MP700A6(R)	MP825A5(R)	MP825A6(R)	1200000
MP1200A4(R)	MP1200A5(R)	MP1200A6(R)	2720000
MP1850A4(R)	MP1850A5(R)	MP1850A6(R)	

### 12.2.3 力矩设定值

表 12-39 驱动器控制, 状态继电器和编码器端子数据

型号	连接类型	力矩设定值
全部	插入式端子排	0.5 Nm 0.4 lb ft

表 12-40 驱动器辅助和机器电枢端子数据

型号	连接类型	力矩设定值
全部	端子排	0.5 Nm 0.4 lb ft

表 12-41 驱动器功率级电路端子

型号	连接类型	转矩设定值
全部	M8 螺柱	10 Nm 7.4 lb ft

表 12-42 尺寸 2 驱动器功率级端子数据

型号	连接类型	力矩设定值
尺寸 2A	M10 螺柱	15 Nm (11.06 lb ft)
尺寸 2B	M12 螺柱	30 Nm (22.12 lb ft)
尺寸 2C		
尺寸 2D		

### 12.2.4 电磁兼容性 (EMC)

本节是对该驱动器 EMC 性能的总结。可向驱动器供应商索取 Mentor MP EMC 数据表以了解详情。

表 12-43 抗干扰合规性

标准	抗干扰类型	测试规范	应用	水平
IEC 61000-4-2 EN 61000-4-2	静电放电	6kV 接触放电 8kV 空气放电	模块机壳	等级 3 (工业)
IEC 61000-4-3 EN 61000-4-3	射频辐射磁场	调制前为 10V/m 80 - 1,000MHz 80% AM (1kHz) 调制	模块机壳	等级 3 (工业)
IEC 61000-4-4 EN 61000-4-4	快速瞬变脉冲群	通过耦合夹注入的 5/ 50ns 2kV 5kHz 瞬态 重复频率 直接注入的 5/50ns 2kV 5kHz 瞬态重复 频率	控制线路 电源线	等级 4 (工业恶劣 情况) 等级 3 (工业)
IEC 61000-4-5 EN 61000-4-5	浪涌	4kV 共模 1.2/50μs 波形 2kV 差模 1.2/50μs 波形	交流供电线路: 线对地 交流供电线路: 线对线 信号口对地 <sup>1</sup>	等级 4 等级 3 等级 2
IEC 61000-4-6 EN 61000-4-6	传导射频	调制前为 10V 0.15 - 80MHz 80% AM (1kHz) 调制	控制和电源 线路	等级 3 (工业)
IEC 61000-4-11 EN 61000-4-11	电压跌落和中断	-30% 10ms +60% 100ms -60% 1s <-95% 5s	交流电源口	
IEC 61000-6-1 EN 61000-6-1:2007	民用, 商用和轻工业环境中通用抗干扰标准			符合
IEC 61000-6-2 EN 61000-6-2:2005	工业环境中通用抗干扰标准			符合
EN 61800-3:2004 IEC 61800-3	可调速电力驱动器系统产品标准 (抗干扰要求)			满足一类和二类环境抗干扰要求

<sup>1</sup> 参见第 46 页第 4.9.4 节 控制电路抗浪涌能力 - 建筑物外的长电缆接线了解控制口接地和外部浪涌保护的可能要求。

### 发射


对于电机电缆长度达 100m 的情况, 满足以下标准要求。

表 12-44 符合发射标准

型号	滤波器			
	无	磁场: 标准 电枢: 标准	磁场: 标准 电枢: 高性能	
MP25A4(R)	C4	C3	C2	
MP45A4(R)				
MP75A4(R)				
MP105A4(R)				
MP155A4(R)				
MP210A4(R)				
MP350A4(R)		C4		C2
MP420A4(R)				
MP550A4(R)				
MP700A4(R)				
MP825A4(R)				
MP900A4(R)				
MP1200A4(R)				
MP1850A4(R)				

按键 (允许发射水平按照降序显示):

- C4 EN 61800-3:2004 第二类环境, 受限制配电(可能要求采用额外措施以防止干扰)
- C3 EN 61800-3:2004 第二类环境, 非受限配电
- C2 工业通用标准 EN 61000-6-4:2007  
EN 61800-3:2004 第一类环境, 受限制配电 (EN 61800-3:2004 要求以下注意事项)

 依据 IEC 61800-3, 该产品属于受限配电类别。在居住环境下, 该产品可能产生无线电干扰, 在该情况下, 用户可能需要采取足够的相关措施。

- 第一环境包括居民区。也包括一些设施, 该设施不通过中间变压器直接连接到低压供电网络以向民用设施供电。
- 第二类环境包括除了直接连接到低压供电网络以向民用设备供电的设施之外的所有设施。
- 受限制配电是指一种配电销售模式, 在该模式下制造商限制为一些供应商、客户或用户提供设备, 因为这些供应商、客户和用户在驱动器应用的 EMC 要求方面存在技术竞争。

C1 民用通用标准 EN 61000-6-3:2007  
EN 61800-3:2004 第一类环境, 非受限配电  
EN 61800-3:2004 定义如下内容:

### 12.3 可选外部 EMC 滤波器

可以直接从 Epcos 和 Schaffner 采购到的 EMC 滤波器。关于详细信息, 请参考表 12-45。


 线路电抗器必须连接在滤波器端子和功率输入端子之间, 如图 4-1 所示。不满足该要求可能会造成晶闸管损坏。

表 12-45 Mentor MP 和 EMC 滤波器交叉参考信息

型号	制造商部件号					
	Schaffner 电枢标准	Schaffner 高性能电枢	Epcos 电枢高性能	Schaffner 标准磁场滤波器	Epcos 标准磁场滤波器	
MP25A4(R)	FN3270H-80-35	FN3258-75-52	B84143-A66-R105	FN3280H-8-29	W62400-T1262D004	
MP45A4(R)			*B84143-A90-R105			
MP75A4(R)						
MP105A4(R)	FN3270H-200-99	FN3258H-180-40	B84143BO250S080	FN3280H-25-33		
MP155A4(R)						
MP210A4(R)						
MP350A4(R)		FN3359-800-99		FN3280H-25-33		
MP420A4(R)						
MP550A4(R)						
MP700A4(R)						
MP825A4(R)						
MP900A4(R)						
MP1200A4(R)						
MP1850A4(R)						
						FN3359-1600-99

\* 若 Mentor MP 的输入电流超过 66 安培则要求使用该滤波器。

# 13 诊断

驱动器上的显示器可给出关于驱动器状态的不同信息。这些信息可分为三类：

- 故障指示
- 告警指示
- 状态指示



若设备出现故障，用户不得尝试进行维修，也不能执行任何故障诊断，除非使用本章所述的诊断功能。  
若设备出现故障，必须送返经授权的 Control Techniques 经销商处进行维修。

## 13.1 故障指示

若设备发生故障，驱动器输出禁用，则驱动器停止对电机的控制。上端显示指示已发生故障，下端显示故障信息。

根据驱动器显示的故障指示，各类故障在表 13-1 中按字母顺序排列。参见图 13-1。

若未使用显示器，驱动器故障后，驱动器 LED 状态指示灯闪烁。参见图 13-2。

可在参数 Pr 10.20 中读取故障指示，同时提供故障编号。故障编号在表 13-2 中按数字排序，因此故障指示可以相互参照，并用于诊断表 13-1。

### 示例

1. 故障代码 3 通过串行通信从 10.20 读取。
2. 检查表 13-2，显示出故障 3 是 AOC 故障。



3. 在表 13-1 中查找 AOC。
4. 执行诊断中所述的检查。

## 13.2

表 13-1 故障指示

故障	诊断
<b>AOC</b>	<b>检测到瞬时输出过电流：峰值电流超过 225%</b>
<b>3</b>	检查电枢电缆是否短路 检查电机绝缘是否完好 检查电流环稳定性
<b>AOP</b>	<b>电压已经施加在电枢上，但未检测到电流反馈。</b>
<b>158</b>	检查电枢电路
<b>C.Acc</b>	<b>智能卡故障：智能卡读/写失败</b>
<b>185</b>	检查智能卡是否安装/定位正确 确保智能卡并非将数据写入 500 至 999 的区域。 更换智能卡
<b>C.boot</b>	<b>智能卡故障：菜单 0 的参数修改未能保存在智能卡上，因为相关必要文件未在智能卡上建立。</b>
<b>177</b>	通过把参数 Pr 11.42 (SE09, 0.30) 设置为自动 (3) 或启动 (4) 来写入菜单 0 中的参数，但相关必要文件没有在智能卡上建立。 确保参数 Pr 11.42 (SE09, 0.30) 被正确设置并复位驱动器以在智能卡上建立相关文件。 再次尝试把参数写入菜单 0 参数
<b>C.bUSY</b>	<b>智能卡故障：当应用模块访问智能卡时，智能卡未能完成要求的功能。</b>
<b>178</b>	等待直到应用模块完成访问智能卡并重新尝试所要求的功能。
<b>C.Chg</b>	<b>智能卡故障：数据所在区域已经含有数据</b>
<b>179</b>	删除数据所在区域的数据 将数据写入其他数据区域
<b>C.cPr</b>	<b>智能卡故障：存储在驱动器的数值与存储在智能卡数据块的数值不同。</b>
<b>188</b>	按下红色  复位按钮。

图 13-1 键盘状态模式

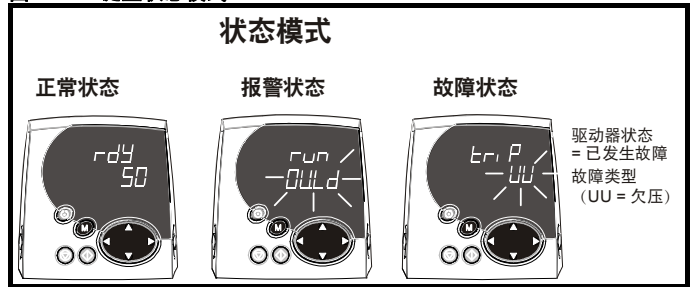
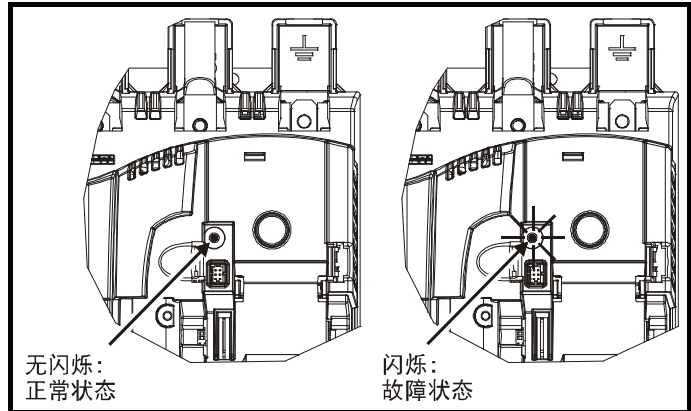


图 13-2 状态 LED 的位置



故障	诊断
<b>C.dAt</b>	<b>智能卡故障：指定的数据区域并无任何数据</b>
183	确保数据块编号正确
<b>C.Err</b>	<b>智能卡故障：智能卡数据已破坏</b>
182	确保卡位置正确 删除数据并重试 更换智能卡
<b>C.Full</b>	<b>智能卡故障：智能卡已满</b>
184	删除数据块或使用其他智能卡
<b>cL2</b>	<b>模拟量输入 2 电流损耗（电流模式）</b>
28	检查模拟量输入 2（端子 7）电流信号是否存在（4-20mA, 20-4mA）
<b>cL3</b>	<b>模拟量输入 3 电流损耗（电流模式）</b>
29	检查模拟量输入 3（端子 8）电流信号是否存在（4-20mA, 20-4mA）
<b>CL.bit</b>	<b>从控制字(Pr 6.42)触发故障</b>
35	通过将 Pr 6.43 设置为 0 禁用控制字，或检查 Pr 6.42 的设置
<b>C.OPtn</b>	<b>智能卡故障：源驱动器与目标驱动器之间安装的应用模块不同</b>
180	确定应用模块安装正确 确定应用模块是否处于同一应用模块插槽内 按下红色  复位按钮。
<b>C.Prod</b>	<b>智能卡故障：智能卡上的数据块和该产品不兼容。</b>
175	通过设置 Pr xx.00 为 9999 并按下红色  复位按钮来删除智能卡上所有数据。 更换智能卡
<b>C.rdo</b>	<b>智能卡故障：智能卡设置了只读位</b>
181	在 Pr xx.00 输入 9777，让智能卡可进行读/写。 确保驱动器没有将数据写入智能卡上 500 至 999 的数据区域。
<b>C.rtg</b>	<b>智能卡故障：源驱动器和目标驱动器的电压和/或电流额定值不同</b>
186	参数数据或与缺省值不同的数据正在从智能卡传输到驱动器，但源驱动器和目标驱动器的电压和/或电流额定值不同。该故障不会中断数据传输，但该故障是一个警告：不同的应用模块的数据会被设置成缺省值而非智能卡上的数据。 若试图对比数据块和驱动器，则也会产生该故障。
<b>C.TyP</b>	<b>智能卡故障：设置的智能卡参数与驱动器不兼容</b>
187	按复位按钮 确保目标驱动器类型与源参数文件驱动器类型相同
<b>dESt</b>	<b>两个或更多参数写入相同的目标参数</b>
199	设置 Pr xx.00 = 2001 检查菜单中所有可见的参数，以便复制
<b>EEF</b>	<b>EEPROM 数据损坏—驱动器模式变为开环，驱动器 RS485 通信口与远程键盘的串行通信超时。</b>
31	该故障只能通过载入默认参数和保存参数清除。
<b>EnC1</b>	<b>驱动器编码器故障：编码器电源过载</b>
189	检查编码器电源接线及编码器电流要求 最大电流 = 200mA @ 15V 或 300mA @ 8V 及 5V
<b>EnC2</b>	<b>驱动器编码器故障：断线</b>
190	检查电缆连续性 检查反馈信号接线是否正确 检查编码器电源在 Pr 3.36 (Fb06, 0.76) 参数中是否正确设置 更换反馈设备 若不要求对主驱动器编码器输入做断线检测,则设置 Pr 3.40 = 0 以禁用 Enc2 故障。
<b>EnC3</b>	<b>驱动器编码器故障：过载</b>
191	过载
<b>EnC9</b>	<b>驱动器编码器故障：从应用模块插槽选择位置反馈，该插槽未安装速度/位置反馈应用模块。</b>
197	检查 Pr 3.26 (Fb01, 0.71) (或 Pr 21.21 若第二个电机的参数有效)设置。
<b>EnC10</b>	<b>驱动器编码器故障：端子过载</b>
198	若编码器电压是>5V, 则禁用终端电阻 (Pr 3.39 设置为 0)



故障	诊断
<b>Et</b>	<b>外部故障</b>
<b>6</b>	检查端子 31 的信号 检查 Pr 10.32 的值 在 Pr xx.00 中输入 12001，并校验控制 Pr 10.32 的参数 确保 Pr 10.32 或 Pr 10.38 (=6) 并未受串行通信控制
<b>FbL</b>	<b>从转速发电机或编码器无反馈</b>
<b>159</b>	若估计速度 (Pr 5.04) 和实际反馈速度 (Pr 3.02 (di05, 0.40)) 之差超过速度反馈损失范围 (Pr 3.56)，驱动器将产生反馈损失故障。对于具有低负载惯量的高加速应用，估计速度 (Pr 5.04) 将无法迅速跟踪实际速度反馈 (Pr 3.02 (di05, 0.40))，则需要增加速度反馈损失范围 (Pr 3.56)。 检查反馈设备是否已正确连接 检查电机铭牌额定值是否已经正确输入驱动器 检查估计速度模式下的速度反馈——参考运行电机部分以检查速度反馈 进行旋转自调谐
<b>Fbr</b>	<b>反馈转速发电机和编码器的极性不正确。</b>
<b>160</b>	检查反馈设备是否已正确连接
<b>FdL</b>	<b>磁场供电电路无电流。</b>
<b>168</b>	检查磁场控制器 (Pr 5.77 (SE12, 0.33)) 是否有效。 对于内部磁场控制器，检查端子 L11 和 L12 是否闭合 检查内部辅助熔断器，参见第 43 页第 4.6.3 节 <i>内部磁场熔断器</i> 。
<b>FOC</b>	<b>磁场电流反馈中检测到过电流</b>
<b>169</b>	存在最大电流反馈 检查磁场额定电流 (Pr 5.70 (SE10, 0.31)) 和磁场额定电压 (Pr 5.73 (SE11, 0.32)) 是否按照电机铭牌正确设置。 检查磁场电路电缆是否短路 检查电机绝缘是否完好
<b>F.OVL</b>	<b>磁场 I<sup>2</sup>t 过载</b>
<b>157</b>	参见 Pr 5.81 和 Pr 5.82
<b>HF01</b>	<b>数据处理错误：CPU 地址错误</b>
	硬件故障——将驱动器退回供应商
<b>HF02</b>	<b>数据处理错误：DMAC 地址错误</b>
	硬件故障——将驱动器退回供应商
<b>HF03</b>	<b>数据处理错误：非法指令</b>
	硬件故障——将驱动器退回供应商
<b>HF04</b>	<b>数据处理错误：非法插槽指令</b>
	硬件故障——将驱动器退回供应商
<b>HF05</b>	<b>数据处理错误：未定义异常</b>
	硬件故障——将驱动器退回供应商
<b>HF06</b>	<b>数据处理错误：保留异常</b>
	硬件故障——将驱动器退回供应商
<b>HF07</b>	<b>数据处理错误：看门狗失效</b>
	硬件故障——将驱动器退回供应商
<b>HF08</b>	<b>数据处理错误：4 级崩溃</b>
	硬件故障——将驱动器退回供应商
<b>HF09</b>	<b>数据处理错误：堆溢出</b>
	硬件故障——将驱动器退回供应商
<b>HF10</b>	<b>数据处理错误：路由器错误</b>
	硬件故障——将驱动器退回供应商
<b>HF11</b>	<b>数据处理错误：访问 EEPROM 失败</b>
	硬件故障——将驱动器退回供应商
<b>HF12</b>	<b>数据处理错误：主程序栈溢出</b>
	硬件故障——将驱动器退回供应商

故障	诊断
<b>HF17</b>	<b>数据处理错误：功率处理器无通信</b>
217	硬件故障——将驱动器退回供应商
<b>HF18</b>	<b>浪涌抑制电容故障</b>
218	硬件故障——将驱动器退回供应商
<b>HF19</b>	<b>抑制器或吸收电路过热</b>
219	检查内部风扇运行
<b>HF20</b>	<b>功率级识别：标识代码错误</b>
220	硬件故障——将驱动器退回供应商
<b>HF21</b>	<b>电源处理器：看门狗失效</b>
221	硬件故障——将驱动器退回供应商
<b>HF22</b>	<b>电源处理器：未定义异常</b>
222	硬件故障——将驱动器退回供应商
<b>HF23</b>	<b>电源处理器：过等级</b>
223	硬件故障——将驱动器退回供应商
<b>HF27</b>	<b>电源电路：热敏电阻器 1 故障</b>
227	硬件故障——将驱动器退回供应商
<b>HF28</b>	<b>功率软件 and 用户软件不兼容</b>
228	硬件故障——将驱动器退回供应商
<b>HF29</b>	<b>用户处理器：电枢时序错误</b>
229	硬件故障——将驱动器退回供应商
<b>It.AC</b>	<b><math>I^2t</math> 驱动器输出电流 (参考 Pr 4.16)</b>
20	确保负载未堵塞/粘着 确保电机负载未发生变化
<b>O.ht1</b>	<b>基于热模型，驱动器过热（晶闸管节）</b>
21	降低环境温度 降低过载循环
<b>O.ht2</b>	<b>散热器过热</b>
22	检查机壳/驱动器风扇是否仍正常工作 检查机壳通风路径 检查机壳门过滤器 增加通风 降低加速度/减速度 降低工作循环 降低电机负载
<b>O.ht3</b>	<b>外部放电电阻过温</b>
27	外部放电电阻器温度由温度储能器监控。当电阻器温度 (Pr 11.65) 达到 100% 时，驱动器故障。 参见 11.62, Pr 11.63 和 Pr 11.64。
<b>O.Ld1</b>	<b>开关量输出过载：24V 电源以及开关量输出的总电流超过 200mA</b>
26	检查开关量输出（端子 24、25、26）和 +24V 轨道（端子 22）的总负载
<b>O.SPd</b>	<b>电机速度超出过速阈值。</b>
7	当驱动器在估计速度模式下，若电枢开路，则驱动器将产生 O.SPd 故障。 检查电枢电路 若反馈速度 (Pr 3.02 (di05, 0.40)) 在任何运行方向上超出过速阈值 (Pr 3.08)，则产生过速故障。若该参数被设定为 0，过速阈值被自动设定为 $1.2 \times \text{Pr } 1.06$ (SE02, 0.23) 或 Pr 1.07 (SE01, 0.22)。 降低速度环增益 (Pr 3.10 (SP01, 0.61)) 和速度积分 (Pr 3.11 (SP02, 0.62)) 以防止速度过冲。
<b>PAd</b>	<b>当驱动器正从键盘接收速度给定信号时键盘已拆除。</b>
34	安装键盘和复位 更改速度给定选择器，从其他来源选择速度给定。
<b>PLL Err</b>	<b>锁相环不能锁定辅助电源</b>
174	检查辅助电源是否稳定

故障	诊断
<b>断电保存</b>	<b>内部电源故障</b>
5	拆除应用模块并复位 硬件故障——将驱动器退回供应商
<b>PS.10V</b>	<b>10V 用户电源电流超过 10mA</b>
8	检查端子 4 的接线 减少端子 4 上的负载
<b>PS.24V</b>	<b>24V 内置电源过载</b>
9	驱动器及应用模块的总用户负载超过 24V 内置电源限制。 用户负载包括驱动器开关量输出以及 SM-I/O Plus 开关量输出，或驱动器主编码器电源及 SM-Universal Encoder Plus 编码器电源。 <ul style="list-style-type: none"> <li>减少负载并复位</li> <li>提供 24V&gt;50W 的外置电源</li> <li>拆除应用模块并复位</li> </ul>
<b>PSAVE.Er</b>	<b>断电时，保存于驱动器 EEPROM 中的参数丢失</b>
37	显示当停电保存参数正在被保存时，电源断开。 驱动器将返回到上次断电成功保存的参数。 进行用户保存操作 (Pr xx.00 保存和复位驱动器) 或断开驱动器电源以确保该故障发生或在下一次驱动器启动时发生。
<b>SAVE.Er</b>	<b>EEPROM 中的用户保存参数丢失</b>
36	显示当保存用户参数时电源断开。 驱动器将返回到上次成功保存的用户参数 进行用户保存操作 (Pr xx.00 保存和复位驱动器) 以确保该故障发生或在下一次驱动器启动时发生。
<b>SCL</b>	<b>驱动器与远程键盘的 RS485 串行通信丢失</b>
30	重新连接驱动器和键盘间的电缆 检查电缆有无损坏 更换电缆 更换键盘
<b>SL</b>	<b>交流输入缺相</b>
170	确保在所有三个晶闸管桥臂上各相供电正常 检查输入电压等级是否正确 (满载)
<b>SLX.dF</b>	<b>应用模块插槽 X 故障：安装在插槽 X 中的应用模块类型已更改</b>
204,209,214	保存参数并复位
<b>SLX.Er</b>	<b>应用模块插槽 X 故障：插槽 X 中的应用模块检测到故障</b>
202,207,212	<b>反馈模块类别</b> 参见相关应用模块用户手册中的 <i>诊断</i> 章节以了解详情。
<b>SLX.HF</b>	<b>应用模块插槽 X 故障：应用模块 X 硬件故障</b>
200,205,210	确保应用模块安装正确 将应用模块退还供应商
<b>SLX.nF</b>	<b>应用模块插槽 X 故障：应用模块已移除</b>
203,208,213	确保应用模块安装正确 重新安装应用模块 保存参数并复位驱动器
<b>SL.rtd</b>	<b>应用模块故障：驱动器模式已更改，而应用模块参数路由错误</b>
215	按下复位键。 如果仍然故障，请联系驱动器的供应商。
<b>SLX.tO</b>	<b>应用模块插槽 X 故障：应用模块看门狗超时</b>
201,206,211	按下复位键。 如果仍然故障，请联系驱动器的供应商。
<b>S.Old</b>	<b>超出了过压抑制器所能处理的最大功率</b>
171	检查推荐的线路电抗器是否安装 检查推荐的外部浪涌抑制器是否安装
<b>S.OV</b>	<b>抑制器过电压</b>
172	驱动器正常运行要求安装外部浪涌抑制电阻，参见第 43 页第 4.7 节 <i>外部浪涌抑制电阻器</i> 。

故障	诊断
<b>t002</b>	<b>保留</b>
2	数值 2 写入至用户故障参数 (Pr 10.38)。必须检查驱动器的内部逻辑和板载或应用模块程序。应该更改程序，这样只有定义为用户故障的故障可以被使用。
<b>t004</b>	<b>保留</b>
4	有关 t002，请参见诊断章节
<b>t010</b>	<b>保留</b>
10	有关 t002，请参见诊断章节
<b>t019</b>	<b>保留</b>
19	有关 t002，请参见诊断章节
<b>t023</b>	<b>用户故障</b>
23	该故障是由用户定义的。必须检查驱动器的内部逻辑和板载或应用模块程序以找到该故障的根本原因。数值 23 写入至用户故障参数 (Pr 10.38)。
<b>t032</b>	<b>保留</b>
32	有关 t002，请参见诊断章节
<b>t032 到 t033</b>	<b>保留</b>
32 到 33	有关 t002，请参见诊断章节
<b>t038 到 t039</b>	<b>保留</b>
38 到 39	有关 t002，请参见诊断章节
<b>t040 到 t089</b>	<b>用户故障</b>
40 到 89	有关 t023，请参见诊断章节
<b>t099</b>	<b>第 2 个处理器应用模块代码定义的用户故障</b>
99	必须检查应用模块程序以找到该故障的根本原因。数值 99 写入至用户故障参数 (Pr 10.38)。
<b>t101</b>	<b>用户故障</b>
101	有关 t023，请参见诊断章节
<b>t102 到 t111</b>	<b>保留</b>
102 到 111	有关 t002，请参见诊断章节
<b>t112 至 t156</b>	<b>用户故障</b>
112 到 156	有关 t023，请参见诊断章节
<b>t161 至 t167</b>	<b>保留</b>
161 到 167	有关 t002，请参见诊断章节
<b>t176</b>	<b>保留</b>
176	有关 t002，请参见诊断章节
<b>t192 到 t196</b>	<b>保留</b>
192 到 196	有关 t002，请参见诊断章节
<b>t216</b>	<b>用户故障</b>
216	有关 t023，请参见诊断章节
<b>th</b>	<b>电机热敏电阻器故障</b>
24	检查电机温度 检查热敏电阻器连续性 设置 Pr 7.15 (in01, 0.81) = VOLT 并复位驱动器以禁用该功能
<b>th.Err</b>	<b>晶闸管丢失</b>
173	硬件故障——将驱动器退回供应商
<b>thS</b>	<b>电机热敏电阻器短路</b>
25	检查电机热敏电阻器接线 更换电机/电机热敏电阻器 设置 Pr 7.15 (in01, 0.81) = VOLT 并复位驱动器以禁用该功能

故障	诊断
tunE	<b>自调谐在完成调谐前已停止。</b>
18	在自调谐过程中驱动器已故障 在自调谐过程中红色停机按键被按下
tunE1*	<b>在惯量测试过程中位置反馈未变化或未能达到要求的速度（参见 Pr 5.12 (SE13, 0.34)）。</b>
11	确保电机可自由旋转，即制动已被释放。 确保 Pr 3.26 和 Pr 3.38 正确设置 检查反馈装置接线是否正确 检查反馈装置是否耦合到电机
tunE2*	<b>在惯量测试过程中位置反馈错误或电机未能停机（参见 Pr 5.12 (SE13, 0.34)）。</b>
12	检查电机接线是否正确 检查反馈装置接线是否正确
tunE3*	<b>在自调谐过程中磁通未衰减到 0</b>
13	请联系驱动器供应商。
tunE4*	<b>在自调谐过程中检测到反电动势</b>
14	当进行静止自调谐时，检查电机是否没有旋转。
tunE5*	<b>在自调谐过程中未检测到磁场电流</b>
15	把 Pr 5.70 (SE10, 0.31) 复位到铭牌值并重新对电机做自调谐
tunE6*	<b>在自调谐过程中不能获得额定的反电动势</b>
16	把 Pr 5.70 (SE10, 0.31) 复位到铭牌值并重新对电机做自调谐
tunE7*	<b>按照选择的估计速度启动旋转自调谐</b>
17	连接反馈装置以进行旋转自调谐
UP ACC	<b>板载 PLC 程序：无法访问驱动器上的板载 PLC 程序文件</b>
98	禁用驱动器 – 驱动器启用时不允许写访问 另一个源正在访问板载 PLC 程序 - 待其它操作完成后立即重试
UP div0	<b>板载 PLC 程序试图被 0 除</b>
90	检查程序
UP OFL	<b>板载 PLC 程序变量与功能块调用容量超过允许的 RAM 容量（栈溢出）</b>
95	检查程序
UP ovr	<b>板载 PLC 程序试图超出参数写范围</b>
94	检查程序
UP PAr	<b>板载 PLC 程序试图访问不存在的参数</b>
91	检查程序
UP ro	<b>板载 PLC 程序试图向只读参数写入内容</b>
92	检查程序
UP So	<b>板载 PLC 程序试图向只写参数读取内容</b>
93	检查程序
UP udF	<b>板载 PLC 程序未定义故障</b>
97	检查程序
UP uSEr	<b>板载 PLC 程序请求故障</b>
96	检查程序
UV	<b>驱动器由外部 24V 电源供电。</b>
1	驱动器由外部 24V 电源供电。

\*若发生 tunE 到 tunE 7 故障，驱动器复位后不能运行，除非驱动器通过驱动器使能参数 (Pr 6.15) 或控制字 (Pr 6.42) 重新使能。

表 13-2 串行通信一览表

序号	字符串	序号	字符串	序号	字符串
1	UV	91	UP Par	189	Enc1
2	t002	92	UP ro	190	Enc2
3	AOC	93	UP So	191	Enc3
4	t004	94	UP ovr	192-196	t192 至 t196
5	断电保存	95	UP OFL	197	Enc9
6	Et	96	UP uSEr	198	Enc10
7	O.SPd	97	UP udf	199	dESt
8	PS.10V	98	UP ACC	200	SL1.HF
9	PS.24V	99	t099	201	SL1.tO
10	t010	100		202	SL1.Er
11	tunE1	101	t101	203	SL1.nF
12	tunE2	102-111	t102 到 t111	204	SL1.dF
13	tunE3	112-156	t112 至 t156	205	SL2.HF
14	tunE4	157	F.OVL	206	SL2.tO
15	tunE5	158	AOP	207	SL2.Er
16	tunE6	159	FbL	208	SL2.nF
17	tunE7	160	Fbr	209	SL2.dF
18	tunE	161-167	t161 到 t167	210	SL3.HF
19	t019	168	FdL	211	SL3.tO
20	It.AC	169	FOC	212	SL3.Er
21	O.ht1	170	SL	213	SL3.nF
22	O.ht2	171	S.Old	214	SL3.dF
23	t023	172	S.OV	215	SL.rtd
24	th	173	th.Err	216	t216
25	thS	174	PLL Err	217-229	HF17 - HF29
26	O.Ld1	175	C.Prod		
27	O.ht3	176	t176		
28	cL2	177	C.boot		
29	cL3	178	C.bUSY		
30	SCL	179	C.Chg		
31	EEF	180	C.Optn		
32-33	t032 到 t033	181	C.RdO		
34	键盘	182	C.Err		
35	CL.bit	183	C.dat		
36	SAVE.Er	184	C.FULL		
37	PSAVE.Er	185	C.Acc		
38-39	t038 到 t039	186	C.rtg		
40-89	t040 到 t089	187	C.Typ		
90	UP div0	188	C.cpr		

### 13.3 故障类别

故障可分成以下类别。注意：只有当驱动器未跳闸，或已经跳闸而该跳闸的优先级较低的时候才发生故障。

表 13-3 故障类别

优先级	类别	故障	说明
1	硬件故障	HF01 到 HF16	上述故障表示致命问题，无法复位。发生上述其中任何一个故障后驱动器无效，显示屏显示 HFxx。
2	不可复位故障	HF17 到 HF29、SL1.HF、SL2.HF 与 SL3.HF	不能复位。
3	EEF 故障	EEF	不能复位，除非首先把负载缺省值的代码输入到参数 x.00 中
4	智能卡故障	C.Boot, C.Busy, C.Chg, C.Optn, C.RdO, C.Err, C.dat, C.FULL, C.Acc, C.rtg, C.Typ, C.cpr,	在上电时智能卡故障具有优先级 5。
4	编码器电源故障	Enc1, Enc2	这些故障只可支配以下优先级为 5 的故障：Enc2、Enc9 或 Enc10
5	一般故障	所有未在该表格中罗列出的其它故障	可在 1.0s 后复位
6	自复位故障	UV	用户不能复位欠压故障，但电源电压与规格相同时，驱动器将自动复位该故障。

故障只能在该故障被驱动器接受后 1.0 秒后复位，除非另外说明。

### 13.4 告警指示

在任何一种模式下，当发生以下情况时，告警与第 2 行显示的数据交替闪烁。若不采取行动消除“自调谐”和“PLC”之外的告警，驱动器最终将产生故障。除了“PLC”告警每 10 秒闪烁一次外，其它告警每 640ms 闪烁一次。当编辑更改参数时告警不显示。

表 13-4 告警指示

下排显示	说明
<b>Hot</b>	发生散热器告警
参数 Pr 7.04 所显示的温度超过告警水平 (参见 Pr 7.04)。	
<b>OVLd</b>	电机过载
驱动器内的电机 I <sup>2</sup> t 累加器 (Pr 4.19) 的值达到 75% 驱动器故障值，这时驱动器的负载为 > 电机额定电流 (Pr 5.07 (SE07, 0.28))。	
<b>自调谐</b>	正在进行自调谐
已启动自调谐步骤。显示器将交替闪烁“Auto”和“tunE”。	
<b>CLt</b>	产生限流
显示产生限流。	
<b>PLC</b>	板载 PLC 程序正在运行
已安装板载 PLC 程序且程序正在运行。每隔 10s 下排显示器将闪烁“PLC”。	
<b>S.OV</b>	显示浪涌抑制器过电压
显示过压抑制器电压在 30V 故障水平内。	
<b>S.rS</b>	浪涌抑制电阻器过载
显示外部电压抑制器电阻发生过载	
<b>Est SPd</b>	选择的估计速度
驱动器丢失速度反馈并自动选择估计速度模式。参见 Pr 3.55 (在反馈损失上选择估计速度)。	

### 13.5 状态指示

表 13-5 状态指示

上排显示器	说明	驱动器输出级
<b>dEC</b>	减速	已启用
停机后速度减少到 0。		
<b>inh</b>	禁止	已禁用
使能输入有效		
<b>POS</b>	位置	已启用
在定向停机时位置控制有效		
<b>rdY</b>	准备就绪	已禁用
使能闭合，但驱动器还未使能。		
<b>运行</b>	运行	已启用
驱动器使能且电机运行		
<b>StoP</b>	停止	已启用
驱动器使能，但保持零速。		
<b>triP</b>	故障	已禁用
驱动器已跳闸		

### 13.6 显示故障记录

驱动器保存最近所发生的 10 个故障。

表 13-6 显示保存最近所发生的 10 个故障的参数。

表 13-6 故障

菜单 0	参数	说明	显示
0.51	10.20	故障 0 (最近一次故障)	tr01
0.52	10.21	故障 1	tr02
0.53	10.22	故障 2	tr03
0.54	10.23	故障 3	tr04
0.55	10.24	故障 4	tr05
0.56	10.25	故障 5	tr06
0.57	10.26	故障 6	tr07
0.58	10.27	故障 7	tr08
0.59	10.28	故障 8	tr09
0.60	10.29	故障 9	tr10

### 13.7 驱动器故障时的动作

若设备发生故障，驱动器输出禁用，则驱动器停止对电机的控制。若发生任何故障（除了欠压故障外），以下只读参数被冻结以帮助诊断故障原因。

表 13-7 故障时冻结的参数

菜单 0	参数	说明	显示
0.36	1.01	速度给定	di01
	1.02	跳频前给定	
0.37	1.03	斜坡前给定	di02
0.38	2.01	斜坡后给定	di03
0.39	3.01	最终速度给定	di04
0.40	3.02	速度反馈	di05
	3.03	速度误差	
0.41	3.04	速度控制器输出	di06
0.43	4.01	电流幅值	di08
	5.01	电枢导通角	
0.45	5.02	电枢电压	di10
	5.03	输出功率	
	5.04	估计速度	
	5.05	线电压	
	5.58	磁场导通角	
0.82	7.01	模拟量输入 1	in02
0.83	7.02	模拟量输入 2	in03
0.84	7.03	模拟量输入 3	in04
	10.77	输入频率	

#### 模拟量和开关量输入/输出

当发生故障时，驱动器上的模拟量和开关量输入/输出仍能正确工作，但当以下其中一个故障发生时开关量输出会变低：O.Ld1, PS.24V。

#### 驱动器逻辑功能

当驱动器故障时，驱动器逻辑功能（即 P ID、变量选择器、阈值检测器等）仍继续工作。

#### 板载 PLC 程序：

当驱动器故障时，板载 PLC 程序仍继续工作，除非发生以下其中一个板载 PLC 程序故障。

### 13.8 故障屏蔽

可以通过设置适当的故障代码到 Pr 10.52 至 Pr 10.61 中，屏蔽驱动器相应的故障。更多详情，请参阅 *Mentor MP 高级用户手册* 中 Pr 10.52 到 Pr 10.72 (高级参数描述菜单 - 菜单 10)。

## 14 UL 信息

Mentor MP 柜体尺寸 1 的驱动器已评估满足 ULus 和 cUL 要求。

Control Techniques UL 文件编号为 E171230。确认 UL 列表可访问 UL 网址：[www.ul.com](http://www.ul.com)。

### 14.1 UL 公共信息

符合性：仅遵守以下操作时，驱动器才符合 UL 列表要求。

1. 驱动器安装于第一类机壳内，或更高级机壳，如 UL50 所规定。
2. 当驱动器运行时，环境温度不超过 40°C。
3. 使用在第 30 页第 3.9.3 节 **力矩设定值** 中规定的端子扭矩。
4. 用来压接 I/P 和 O/P 电缆的电源端子头须经 UL 认证。
5. 该驱动器安装在污染等级 2 的环境中。
6. 若驱动器控制级由外部电源 (+24V) 供电，则外部电源须为 UL 2 级电源。
7. 必须使用在第 32 页第 4 章 **电气安装** 中各个表格所规定的熔断器容量。熔断器内部必须有一个 J 级熔丝，必须与规定的半导体熔丝规格一致。
8. 只能使用 1 级 75°C (167°F) 铜线进行现场接线。

#### 电机过载保护

所有型号都包含针对电机负载的内部过载保护型号，无需使用外部或远程过载保护器件。

保护水平可调节，具体调节方法参见本手册中描述。

最大过载电流取决于所输入的限流参数（以百分比输入的电机电流限制、发电电流限制和对称电流限制）以及电机额定电流参数（以安培数输入）。

过载时间取决于电机热时间常数（可变，最大达 3000 秒）。设置缺省过载保护，这样该产品可以承受 150% 所输入的电机额定电流参数（Pr **5.07 (SE07, 0.28)**）30 秒（对于 MP470A4(R)、MP470A5(R)、MP825A5 (R) 和 MP825A6 (R) 型号可承受 20 秒）。产品也提供用户端子缺省功能，使产品可以连接到电机热敏电阻器以便在电机冷却风扇故障时根据温度保护电机。

#### 超速保护

驱动器具有电机超速保护功能。但是，不能提供独立的高质量超速保护设备所能提供的保护水平。

### 14.2 交流电源规格

最大 UL 供电电压为 600 Vac。

该驱动器适用的电路可在 575 V（尺寸 1A 和 1B）提供不超过 100,000rms 的对称安培数。

### 14.3 最大连续输出电流

具有最大连续输出电流 (FLC) 的驱动器型号如第 6 页第 2.1 节 **额定值** 所列。

### 14.4 安规标签

与连接器和安装支架随附的安规标签须置于驱动器机壳的规定位置，以便符合 UL 规定使维修人员可以清楚看到。

该标签标明“小心触电危险，断电后至少等待 10 分钟方可拆除盖板”。

## 14.5 UL 列表中附件

- SM-Keypad
- SM-DeviceNet
- SM-INTERBUS
- SM-Ethernet
- SM-Register
- SM-Applications Plus
- SM-Encoder Plus
- SM-I/O Plus
- SM-I/O Lite
- SM-I/O PELV
- SM-I/O 24V Protected
- 单适配器
- MP-Keypad
- SM-PROFIBUS-DP-V1
- SM-CANopen
- SM-EtherCAT
- SM-Applications Lite-V2
- SM-Universal Encoder Plus
- SM-Encoder Output Plus
- SM-I/O 32
- SM-I/O Timer
- SM-I/O 120V
- 15针 D-型转化器



# 图形目录

图 2-1	最大过载时间	7	图 5-4	模式示例	55
图 2-2	型号	7	图 5-5	子参数块浏览	56
图 2-3	典型驱动器额定值标签	8	图 5-6	菜单 0 拷贝	58
图 2-4	尺寸 1 驱动器结构和选件	9	图 5-7	菜单结构	58
图 2-5	尺寸 2 驱动器结构和选件	9	图 5-8	用户安全开放	60
图 3-1	拆除控制端子盖板 (给出尺寸 1 示例)	14	图 6-1	速度反馈滤波器布局	67
图 3-2	取下护指盖板及敲落出线套	14	图 8-1	响应	78
图 3-3	安装和拆除应用模块	15	图 9-1	安装智能卡	79
图 3-4	安装和拆除键盘	16	图 10-1	Mentor MP 板载 PLC 程序时序	83
图 3-5	尺寸 1A 驱动器的总体尺寸	17	图 10-2	Mentor MP 编程选件	84
图 3-6	尺寸 1B 驱动器的总体尺寸	18	图 11-1	菜单 1 逻辑图	90
图 3-7	把固定脚支架安装到尺寸 1 驱动器上	19	图 11-2	菜单 2 逻辑图	94
图 3-8	尺寸 2A/2B 驱动器的总体尺寸	19	图 11-3	菜单 3 逻辑图	98
图 3-9	尺寸 2C 的驱动器前视图和安装尺寸	20	图 11-4	菜单 4 逻辑图	102
图 3-10	尺寸 2C 的驱动器前背板和安装细节	21	图 11-5	菜单 5 磁场控制逻辑图	106
图 3-11	尺寸 2D 的驱动器前视图和安装尺寸	22	图 11-6	菜单 5 电枢控制逻辑图	108
图 3-12	尺寸 2D 的驱动器前背板和安装细节	23	图 11-7	菜单 6 逻辑图	111
图 3-13	尺寸 2C/2D 的驱动器空气管道安装方法	24	图 11-8	菜单 7 逻辑图	113
图 3-14	安装和拆除尺寸 1 驱动器上的端子罩	24	图 11-9	菜单 8 逻辑图	115
图 3-15	拆除尺寸 1 驱动器上的端子罩	25	图 11-10	菜单 8 逻辑图 (待续)	116
图 3-16	安装尺寸 2 驱动器上的端子罩	25	图 11-11	菜单 8 逻辑图 (待续)	117
图 3-17	柜体布局	26	图 11-12	菜单 9 逻辑图: 可编程逻辑	119
图 3-18	柜体的正面、两侧和顶部面板可自由散热	27	图 11-13	菜单 9 逻辑图: 电动电位器和二进制和	120
图 3-19	电源和接地端子在尺寸 1 驱动器上的位置	28	图 11-14	菜单 12 逻辑图	125
图 3-20	电源和接地端子在尺寸 2A 和 2B 驱动器上的位置	29	图 11-15	菜单 12 逻辑图 (待续)	126
图 3-21	电源和接地端子在尺寸 2C 和 2D 驱动器上的位置	30	图 11-16	菜单 12 制动控制功能	127
图 4-1	480V 驱动器的电源接线	33	图 11-17	制动程序	127
图 4-2	575V / 600V / 690V 驱动器的电源接线	34	图 11-18	菜单 13 逻辑图	130
图 4-3	尺寸 1 驱动器的接地连接位置	35	图 11-19	菜单 14 逻辑图	134
图 4-4	尺寸 2A/2B 驱动器的接地连接位置	35	图 11-20	限流和速度对比	143
图 4-5	尺寸 2C/2D 驱动器的接地连接位置	35	图 11-21	当 Pr 6.04 设定为 0 到 3 时的开关量输入接线	144
图 4-6	拆除尺寸 1 驱动器的 MOV 接地连接	36	图 12-1	最大过载时间	146
图 4-7	拆除尺寸 2A / 2B 驱动器的 MOV 接地连接	36	图 12-2	超出运行环境温度之外的尺寸 1A Mentor MP 的降额	147
图 4-8	拆除尺寸 2C / 2D 驱动器的 MOV 接地连接	36	图 12-3	超出运行环境温度之外的尺寸 1B Mentor MP 的降额	147
图 4-9	拆除内部磁场熔断器	43	图 12-4	超出运行环境温度之外的尺寸 2A Mentor MP 的降额	148
图 4-10	尺寸 1 驱动器上外部浪涌抑制电阻端子的位置	44	图 12-5	超出运行环境温度之外的尺寸 2B Mentor MP 的降额	148
图 4-11	尺寸 2 驱动器上外部浪涌抑制电阻端子的位置	44	图 12-6	超出运行环境温度之外的尺寸 2C 和 2D Mentor MP 的降额	149
图 4-12	拆除尺寸 2C 和 2D 上的抑制器端子盖板	44	图 13-1	键盘状态模式	167
图 4-13	用于外部浪涌抑制电阻的保护电路	45	图 13-2	状态 LED 的位置	167
图 4-14	开关量和单极输入和输出的浪涌抑制	47			
图 4-15	开关量和双极输入和输出的浪涌抑制	47			
图 4-16	串行通信口	47			
图 4-17	接地支架固定	48			
图 4-18	使用接地支架将信号电缆屏蔽接地	48			
图 4-19	风扇连接	48			
图 4-20	缺省端子功能	50			
图 4-21	反馈电缆, 双绞线	53			
图 4-22	反馈电缆接线	53			
图 5-1	SM- 键盘	54			
图 5-2	MP- 键盘	54			
图 5-3	显示模式	55			

# 表格目录

表 2-1	型号及规格尺寸参考 .....	6	表 9-5	Pr 11.38 动作 .....	81
表 2-2	480V 额定电流 .....	6	表 9-6	故障条件 .....	82
表 2-3	575V 额定电流 .....	6	表 9-7	智能卡状态指示 .....	82
表 2-4	690V 额定电流 .....	6	表 11-1	菜单说明 .....	86
表 2-5	和 Mentor MP 兼容的编码器 .....	8	表 11-2	参数表代码 .....	86
表 2-6	应用模块识别 .....	10	表 11-3	功能一览表 .....	87
表 2-7	键盘识别 .....	11	表 11-4	参数范围与变量最大值的定义 .....	89
表 2-8	串行通讯接线 .....	11	表 11-5	有效给定 .....	141
表 2-9	外部磁场控制 .....	11	表 12-1	480V 额定电流 .....	146
表 2-10	驱动器自带部件 .....	12	表 12-2	575V 额定电流 .....	146
表 3-1	驱动器控制, 状态继电器和编码器端子数据 .....	30	表 12-3	690V 额定电流 .....	146
表 3-2	驱动器辅助和机器电枢端子数据 .....	30	表 12-4	驱动器损耗 .....	150
表 3-3	尺寸 1 驱动器功率级端子 .....	30	表 12-5	三相交流电源 .....	150
表 3-4	尺寸 2 驱动器功率级端子 .....	30	表 12-6	线电压供电 .....	150
表 4-1	三相交流电源 .....	37	表 12-7	典型安装所要求的进线电抗器最小电感量 (50% 谐波电流) .....	150
表 4-2	一个典型安装所要求的线路电抗器最小电感量 (50% 纹波电流) .....	37	表 12-8	IP 防护等级 .....	151
表 4-3	端子功能 .....	37	表 12-9	噪音数据 .....	152
表 4-4	线电压供电 .....	37	表 12-10	整体驱动器重量 .....	152
表 4-5	额定电流 .....	37	表 12-11	典型电缆尺寸 针对尺寸 1 驱动器 .....	152
表 4-6	尺寸 1 驱动器的典型电缆尺寸 .....	38	表 12-12	尺寸 1 驱动器的辅助接线 .....	153
表 4-7	尺寸 1 驱动器的辅助接线 .....	38	表 12-13	尺寸 2 驱动器的典型电缆尺寸 .....	153
表 4-8	尺寸 2 驱动器的典型电缆尺寸 .....	38	表 12-14	尺寸 2 驱动器的辅助接线 .....	153
表 4-9	尺寸 2 驱动器的辅助接线 .....	39	表 12-15	尺寸 1 驱动器的 Ferraz Shawmut 半导体 熔断器 .....	154
表 4-10	尺寸 1 驱动器的 Ferraz Shawmut 半导体 熔断器 .....	39	表 12-16	尺寸 1 驱动器的 Ferraz Shawmut 分路保护 熔断器 .....	154
表 4-11	尺寸 1 驱动器的 Ferraz Shawmut 分路保护 熔断器 .....	40	表 12-17	尺寸 1 驱动器的 Ferraz Shawmut 直流保护 熔断器 .....	155
表 4-12	尺寸 1 驱动器的 Ferraz Shawmut 直流保护 熔断器 .....	40	表 12-18	尺寸 1 驱动器的 Ferraz Shawmut 半导体 熔断器 .....	155
表 4-13	尺寸 2 驱动器的 Ferraz Shawmut 半导体 熔断器 .....	41	表 12-19	尺寸 2 驱动器的 Ferraz Shawmut 半导体 熔断器 .....	156
表 4-14	尺寸 2 驱动器的 Ferraz Shawmut 分路保护 熔断器 .....	42	表 12-20	尺寸 2 驱动器的 Ferraz Shawmut 分路保护 熔断器 .....	157
表 4-15	尺寸 2 驱动器的 Ferraz Shawmut 直流保护 熔断器 .....	42	表 12-21	尺寸 2 驱动器的 Ferraz Shawmut 直流保护 熔断器 .....	157
表 4-16	针对半导体熔断器的 Mentor MP 尺寸 1 驱动器 晶闸管 $I_t$ 额定值 .....	43	表 12-22	尺寸 1 两象限驱动器的 Cooper Bussmann 半导体熔断器 .....	158
表 4-17	针对半导体熔断器的 Mentor MP 尺寸 2 驱动器 晶闸管 $I_t$ 额定值 .....	43	表 12-23	Cooper Bussmann 北美用半导体熔断器只用于 尺寸 1 的两象限 480V 驱动器 .....	158
表 4-18	推荐的外部浪涌抑制电阻器 .....	43	表 12-24	Cooper Bussmann 北美用半导体熔断器只用于 尺寸 1 的两象限 480V 和 575V 驱动器 .....	158
表 4-19	最小允许外部抑制电阻值 .....	44	表 12-25	Cooper Bussmann 北美用半导体熔断器用于 尺寸 1 的两象限和四象限驱动器 .....	158
表 4-20	Mentor MP 和 EMC 滤波器交叉参考信息 .....	46	表 12-26	用于尺寸 1 的 480V 和 575V 驱动器的 Cooper Bussmann 支路保护熔断器 .....	158
表 4-21	符合发射标准 .....	46	表 12-27	用于尺寸 1 的 480V 和 575V 驱动器的 Cooper Bussmann 直流保护熔断器 .....	159
表 4-22	RJ45 接线 .....	47	表 12-28	尺寸 2 驱动器的 Cooper Bussman 半导体 熔断器 .....	160
表 4-23	隔离的 串行通信接线详细信息 .....	47	表 12-29	尺寸 2 驱动器的 Cooper Bussman 支路保护 熔断器 .....	161
表 4-24	风扇电源规格 .....	48	表 12-30	尺寸 2 驱动器的 Cooper Bussmann 直流保护 熔断器 .....	161
表 4-25	控制接线由以下方面组成: .....	49	表 12-31	用于尺寸 1 的 480V 和 575V 驱动器的 Siba 半导体熔断器 .....	162
表 4-26	用于控制接线的推荐的电缆尺寸 .....	49	表 12-32	用于尺寸 1 的 480V 和 575V 驱动器的 Siba 支路保护熔断器 .....	162
表 4-27	编码器类型 .....	53	表 12-33	用于尺寸 1 的 480V 和 575V 驱动器的 Siba 直流保护熔断器 .....	162
表 5-1	使用键盘浏览 .....	56			
表 5-2	高级菜单描述 .....	59			
表 5-3	菜单 40 参数描述 .....	59			
表 5-4	菜单 41 参数描述 .....	59			
表 5-5	用户安全和参数访问级别 .....	60			
表 6-1	预定义子参数块参数 .....	62			
表 7-1	针对每种控制模式的最小控制接线要求 .....	71			
表 9-1	智能卡数据块 .....	79			
表 9-2	传输数据 .....	79			
表 9-3	额定值的从属参数 .....	80			
表 9-4	Pr 11.38 类型和模式 .....	81			

表 12-34	尺寸 2 驱动器的 Siba 半导体熔断器 .....	163
表 12-35	尺寸 2 驱动器的 Siba 支路保护熔断器 .....	164
表 12-36	尺寸 2 驱动器的 Siba 直流保护熔断器 .....	164
表 12-37	针对半导体熔断器的 Mentor MP 尺寸 1 驱动器 晶闸管 $I^2t$ 额定值 .....	165
表 12-38	针对半导体熔断器的 Mentor MP 尺寸 2 驱动器 晶闸管 $I^2t$ 额定值 .....	165
表 12-39	驱动器控制, 状态继电器和编码器端子数据 .....	165
表 12-40	驱动器辅助和机电枢端子数据 .....	165
表 12-41	驱动器功率级电路端子 .....	165
表 12-42	尺寸 2 驱动器功率级端子数据 .....	165
表 12-43	抗干扰合规性 .....	165
表 12-44	符合发射标准 .....	165
表 12-45	Mentor MP 和 EMC 滤波器交叉参考信息 .....	166
表 13-1	故障指示 .....	167
表 13-2	串行通信一览表 .....	174
表 13-3	故障类别 .....	174
表 13-4	告警指示 .....	175
表 13-5	状态指示 .....	175
表 13-6	故障 .....	175
表 13-7	故障时冻结的参数 .....	175

# 索引

## 符号

+10V 用户输出 .....	50
+24V 外部输入 .....	50
+24V 用户输出 .....	51

## 数字

0V 公共 .....	50
4-20mA .....	70

## A

安规信息 .....	5
------------	---

## B

变量选择器 .....	125
变量最大值 .....	89
编码器类型 .....	53

## C

菜单 01 - 速度给定 .....	90
菜单 02 - 斜坡 .....	94
菜单 03 - 速度反馈, 速度控制 .....	97
菜单 05 - 电机和磁场控制 .....	106
菜单 06 - 定序器和时钟 .....	111
菜单 07 - 模拟量输入 / 输出 .....	113
菜单 08 - 开关量 I/O .....	115
菜单 09 - 可编程逻辑、电动电位器与二进制和 .....	119
菜单 10 - 状态与跳闸 .....	122
菜单 11 - 驱动器一般设置 .....	124
菜单 12 - 阈值检测器、变量选择器和制动控制功能 .....	125
菜单 13 - 位置控制 .....	130
菜单 14 - 用户 PID 控制器 .....	134
菜单 15、16 和 17 - 应用模块插槽 .....	137
菜单 18 - 应用菜单 1 .....	137
菜单 19 - 应用菜单 2 .....	138
菜单 20 - 应用菜单 3 .....	138
菜单 21 - 第二个电机参数 .....	139
菜单 22 - 额外菜单 0 设置 .....	140
菜单 04 - 转矩和电流控制 .....	102
菜单 23 - 标题选择 .....	140
参数 x.00 .....	63
参数范围 .....	89
尺寸 (总体) .....	152
串口隔离 .....	47
串行通讯接线 .....	47
磁场控制 .....	106

## D

第 .....	33
第 38 页第 4.6 电缆及熔断器额定值节 .....	33
第 46 页第 4.9.3 EMC 滤波器信息节 .....	33
第二个电机的参数 .....	139
电动电位器 .....	119
电流 .....	5
电流控制 .....	102
定序器 .....	111
端子尺寸 .....	28

## E

EMC .....	5
二进制和 .....	119

## F

非刚性位置控制 .....	144
分辨率 .....	97
风扇 .....	5

## G

刚性位置控制 .....	144
给定模式 .....	140
故障 .....	167
故障指示 .....	167
过速 .....	5

## H

海拔 .....	151
----------	-----

## J

继电器触点 .....	52
IP 额定值 (入口防护) .....	151
加速 .....	72, 74, 96
减速 .....	72, 74, 96, 139
精度 .....	97, 151
警告 .....	5
精密给定模拟量输入 1 .....	50
卷取机 / 开卷机模式 .....	142

<b>K</b>		<b>T</b>	
开关量和单极输入和输出的浪涌抑制 .....	47	停机 .....	5
开关量和双极输入和输出的浪涌抑制 .....	47	停机方向 .....	144
开关量输入 1 .....	52	通风机壳内的气流 .....	27
开关量输入 2 .....	52	<b>W</b>	
开关量输入 3 .....	52	位置控制 .....	130
开关量输入 / 输出 .....	115	温度 .....	150
开关量输入 / 输出 1 .....	52	<b>X</b>	
开关量输入 / 输出 2 .....	52	显示器 .....	54
开关量输入 / 输出 3 .....	52	相对点动 .....	145
可编程逻辑 .....	119	小心 .....	5
控制电路抗浪涌能力 - 建筑物外的长电缆接线 .....	46	斜坡 .....	94
<b>L</b>		<b>Y</b>	
力矩设定值 .....	30	应用模块 ID 代码 .....	137
<b>M</b>		应用模块插槽 .....	137
模拟量给定分辨率 .....	97	阈值检测器 .....	125
模拟量输出 1 .....	51	<b>Z</b>	
模拟量输出 2 .....	51	噪音 .....	151
模拟量输入 2 .....	51	振动 .....	151
模拟量输入 3 .....	51	制动 .....	5
模拟量输入 / 输出 .....	113	制动控制功能 .....	125
模式参数 .....	49	制冷方法 .....	150
目标参数 .....	49	注意 .....	5
<b>P</b>		转矩控制 .....	102, 142
PID 控制器 .....	134	转矩模式 .....	142
<b>Q</b>		转矩前馈 .....	143
启动 .....	5	转速跟踪再启动 .....	144
启动时间 .....	151	状态 .....	175
驱动器启用 .....	52	状态指示 .....	175
驱动器自带项目 .....	12	最小给定限值 .....	64
<b>R</b>			
热保护 .....	5		
热敏电阻器 .....	70		
<b>S</b>			
湿度 .....	150		
输出频率 .....	151		
数字给定分辨率 .....	97		
速度超控的转矩控制 .....	142		
速度反馈 .....	97		
速度范围 .....	151		
速度给定 .....	90		
速度控制 .....	97		
速度矢量前馈 .....	145		

# 驱动世界发展.....



**Control Techniques** A leader in intelligent drives, drive systems & Solar PV energy

艾默生英国Control Techniques公司(“Control Techniques”)是欧洲工业电气驱动产品和系统控制的主要制造商之一，其先进的数据技术包括交、直流驱动器和伺服控制器。我们，上海绿创自动化设备有限公司，是Control Techniques公司的中国区代理商及售后维修服务中心。

## 关于艾默生CTI上海绿创

上海绿创自动化设备有限公司(原上海盛控)是一家高科技民营企业,位于上海闵行区七宝镇。

本公司为艾默生CT(Control Techniques )一级代理商&维修服务中心

ABB葆德一级代理商及全国技术服务中心

安川变频伺服全国重点分销中心

专业提供变频器维修,直流调速器维修,伺服驱动器维修,伺服电机维修及相关技术服务等

如需了解详情, 请你浏览网站: <http://www.shlc-ct.com>; 联系电话: 021-51093390

为了快速的获得服务与支持, 您可以通过以下方式联系我们:

总机: +86-021-51093390

直线: +86-021-34172694

传真: +86-021-51093390\*8016

+86-021-64785447

地址: 上海市闵行区联明路389号A栋411室 邮编: 201101

网址: [www.shlc-ct.com](http://www.shlc-ct.com)

邮箱: [shlc@shlc-ct.com](mailto:shlc@shlc-ct.com)



24 × 365小时全天候为用户电话支持、受理商务及技术咨询。

全国免费客服热线: **400-021-5108**

本手册中的信息仅作参考之用, 不具有任何合同性质。由于艾默生驱动与电机在不断对自己的产品进行发展完善, 因此不确保本手册信息的准确性。此外, 艾默生驱动与电机保留随时修改产品的权利, 修改详情恕不另行通知。



轻松一扫, 即刻体验!