



EMERSONTM
Industrial Automation



上海
绿创



**CONTROL
TECHNIQUES**



艾默生CT一级代理商及全国联保维修中心，联系电话：021-51093390

EV5000

通用矢量闭环变频器
适用于多种行业

2.2kW - 220kW
380V~440V



EV5000

2.2kW - 220kW

380V ~ 440V

通用矢量控制变频器

EV5000操作简单易于应用，具有出色矢量控制性能。可以实现无PG、有PG磁通矢量控制，内置多种客户化功能，如摆频功能、抱闸功能、负载平衡等，无PG模式下可以实现速度、转矩控制。简捷的参数设置大大提高客户使用效率，高性价比易于维护，磁通矢量控制具有较高的动态响应和稳态性能。在起重机械、纺织、机床与包装机械等诸多领域拥有卓越表现。

典型应用场合

起重机械

- 适用于平移、提升以及快速定向运动的制动控制
- S曲线加减速时间灵活设置实现高速提升
- 给定值通过脉冲序列或差分模拟输入给出
- 通过主通信网络进行控制
- 通过扩展Profibus组件总线进行控制
- 低频高转矩输出特性，有PG矢量速度控制下，在0Hz时可以实现150%转矩输出



起重机械



纺织

- 高分辨率的数字速度给定值 0.01Hz
- 转矩响应时间 $\leq 40\text{ms}$ (有PG)
- 连接至公共直流母线
- 支持异步电机
- 支持摆频功能

机床

- PID调节
- 高分辨率的数字速度给定值 0.01Hz
- 速度或转矩控制
- 通过扩展Profibus组件总线进行控制
- 连接至公共直流母线
- 低频高转矩输出特性，有PG矢量速度控制下，在0Hz时可以实现150%转矩输出



起重机械



纺织

EV5000 产品技术规格

主要控制功能

控制方式

- 无PG磁通矢量控制, 有PG磁通矢量控制, V/F控制, 有PG V/F控制

调制方式

- 空间矢量PWM调制

起动转矩

- 1Hz时150%额定转矩(无PG磁通矢量控制);
0Hz时150%额定转矩(有PG磁通矢量控制);

额定转矩最小输出频率

- 在额定频率50Hz下:
0.05Hz(有PG磁通矢量控制),1Hz(无PG磁通矢量控制)

运行转速稳态精度

- $\leq \pm 0.5\%$ 额定同步转速(无PG磁通矢量控制)
- $\leq \pm 0.2\%$ 额定同步转速(有PG磁通矢量控制)

速度波动

- $\leq \pm 0.6\%$ 额定同步转速(无PG磁通矢量控制)
- $\leq \pm 0.4\%$ 额定同步转速(有PG磁通矢量控制)

转矩响应

- $\leq 80\text{ms}$ (无PG磁通矢量控制)
- $\leq 40\text{ms}$ (有PG磁通矢量控制)

转矩控制

- 无PG磁通矢量控制、有PG磁通矢量控制均支持

频率精度

- 数字设定: 最大频率 $\times \pm 0.01\%$; 模拟设定: 最大频率 $\times \pm 0.2\%$

频率分辨率

- 数字设定: 0.01Hz; 模拟设定: 最大频率 $\times 0.05\%$

转矩提升

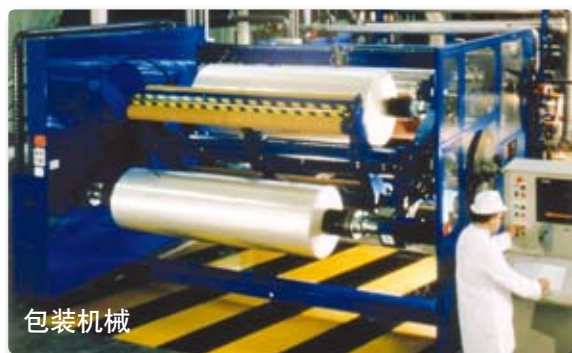
- 自动转矩提升, 手动转矩提升0.1% ~ 30.0%

V/F曲线

- 四种方式: 1种用户设定V/F曲线方式和3种降转矩特性曲线方式(2.0次幂、1.7次幂、1.2次幂)

加减速曲线

- 两种方式: 直线加减速、S曲线加减速; 四种加减速时间, 时间单位(分/秒)可选



直流制动

- 停机直流制动起始频率：0.00Hz ~ 60.00Hz;
- 制动时间：0.0s ~ 30.0s;
- 制动电流：0.0% ~ 100.0%

自动电压调整(AVR)

- 当电网电压变化时，能自动保持输出电压恒定

自动限流

- 对运行期间电流自动限制，防止频繁过流故障跳闸

载波频率自适应

- 根据负载特性，自动调整载波频率；可选

客户化功能

纺织摆频、捆绑功能、点动功能、15段多段速运行功能、内置过程闭环控制、抱闸逻辑控制与监控、负载平衡、直流预励磁及起制动转矩补偿、超速保护、起重机给定模式：操纵杆模式、遥控模式、电动电位计模式等功能

运行功能

运行命令通道

- 操作面板给定、控制端子给定、串行口给定，可通过多种方式切换

频率给定通道

- 数字给定、模拟电压给定、模拟电流给定、脉冲给定、串行口给定，可通过多种方式切换

辅助频率给定

- 实现灵活的辅助频率微调、频率合成

脉冲输出端子

- 0 ~ 100kHz的脉冲方波信号输出，可实现设定频率、输出频率等物理量的输出

模拟输出端子

- 2路模拟信号输出，分别可选0/4 ~ 20mA或0/2 ~ 10V，可实现设定频率、输出频率等物理量的输出

操作面板

LED显示

- 可显示设定频率、输出频率、输出电压、输出电流等20种参数。标准配置。

LCD显示

- 可选件，中/英文提示操作内容

参数拷贝

- 使用操作面板可实现参数的快速复制

按键锁定和功能选择

- 实现按键的部分或全部锁定，定义部分按键的作用范围，以防止误操作

保护功能

- 缺相保护(可选)、过流保护、过压保护、欠压保护、过热保护、过载保护、掉载保护等

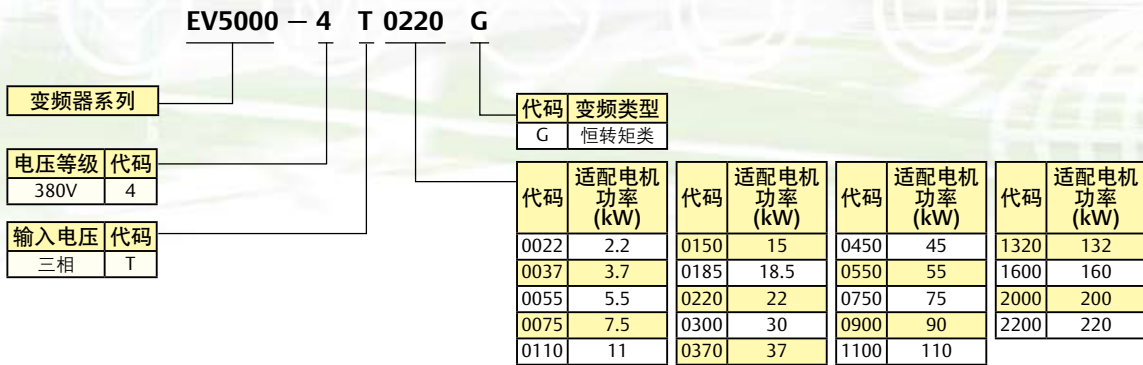
安装配件

- 外接式安装：制动组件
- 嵌入式安装：PG卡、Profibus卡

EV5000操作简单易于应用，具有出色矢量控制性能。可以实现无PG、有PG磁通矢量控制，内置多种客户化功能，如摆频功能，抱闸功能、负载平衡等，无PG模式下可以实现速度、转矩控制。简捷的参数设置大大提高客户使用效率，高性价比易于维护，磁通矢量控制具有较高的动态响应和稳态性能。在起重机械、纺织、机床与包装机械等诸多领域拥有卓越表现。



订购代码



产品系列介绍

变频器型号	额定容量(kVA)	额定输入电流(A)	额定输出电流(A)	适配电机(kW)
EV5000-4T0022G	3.0	5.8	5.0	2.2
EV5000-4T0037G	5.9	10.5	8.8	3.7
EV5000-4T0055G	8.6	16.5	13.0	5.5
EV5000-4T0075G	11.2	20.5	17.0	7.5
EV5000-4T0110G	17.0	26.0	25.0	11
EV5000-4T0150G	21.0	35.0	32.0	15
EV5000-4T0185G	24.0	38.5	37.0	18.5
EV5000-4T0220G	30.0	46.5	45.0	22
EV5000-4T0300G	40.0	62.0	60.0	30
EV5000-4T0370G	50.0	76.0	75.0	37
EV5000-4T0450G	60.0	92.0	90.0	45
EV5000-4T0550G	72.0	113.0	110.0	55
EV5000-4T0750G	100.0	157.0	152.0	75
EV5000-4T0900G	116.0	180.0	176.0	90
EV5000-4T1100G	138.0	214.0	210.0	110
EV5000-4T1320G	167.0	256.0	253.0	132
EV5000-4T1600G	200.0	307.0	304.0	160
EV5000-4T2000G	250.0	385.0	380.0	200
EV5000-4T2200G	280.0	430.0	426.0	220

电压范围

输入

- 额定电压：频率三相，380 ~ 440V；50Hz/60Hz
- 允许电压工作范围
- 电压：320V ~ 460V；电压失衡率：<3%；频率：±5%

输出

- 额定电压
- 380V/400V/415V/440V(额定输出电压对应额定输入电压)
- 频率
- 0Hz ~ 600Hz
- 过载能力
- 150%额定电流1分钟，180%额定电流1秒

环境

使用场所

- 室内，不受阳光直射，无尘埃、腐蚀性气体、可燃性气体、油雾、水蒸汽、滴水或盐份等
- 海拔高度
- 低于1000米以下使用，若在1000米以上降额使用，每升高1000米降额6%，最高不超过3000米
- 环境温度
- -10℃ ~ 40℃(环境温度在40℃ ~ 50℃，请降额使用)
- 湿度
- 5%RH ~ 95%RH，无水珠凝结

振动

- 小于5.9m/s²(0.6g)

存储温度

- -40℃ ~ 70℃

结构

防护等级

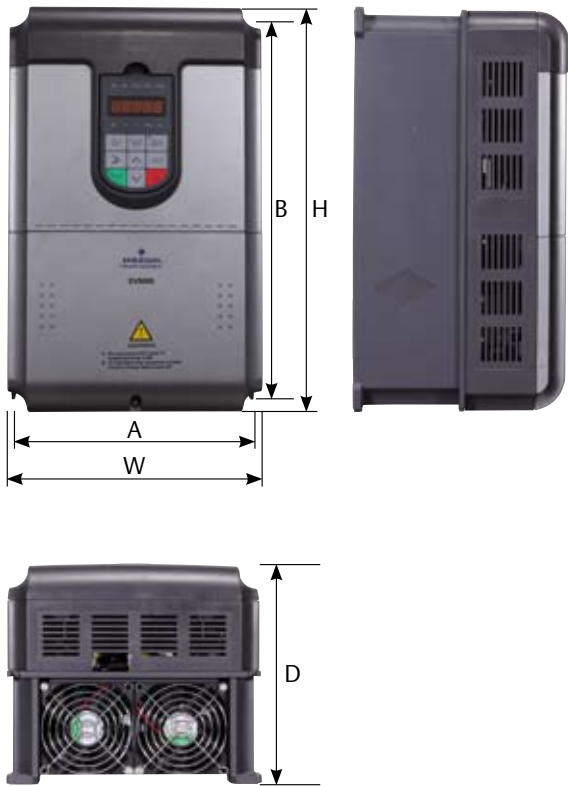
- IP20

冷却方式

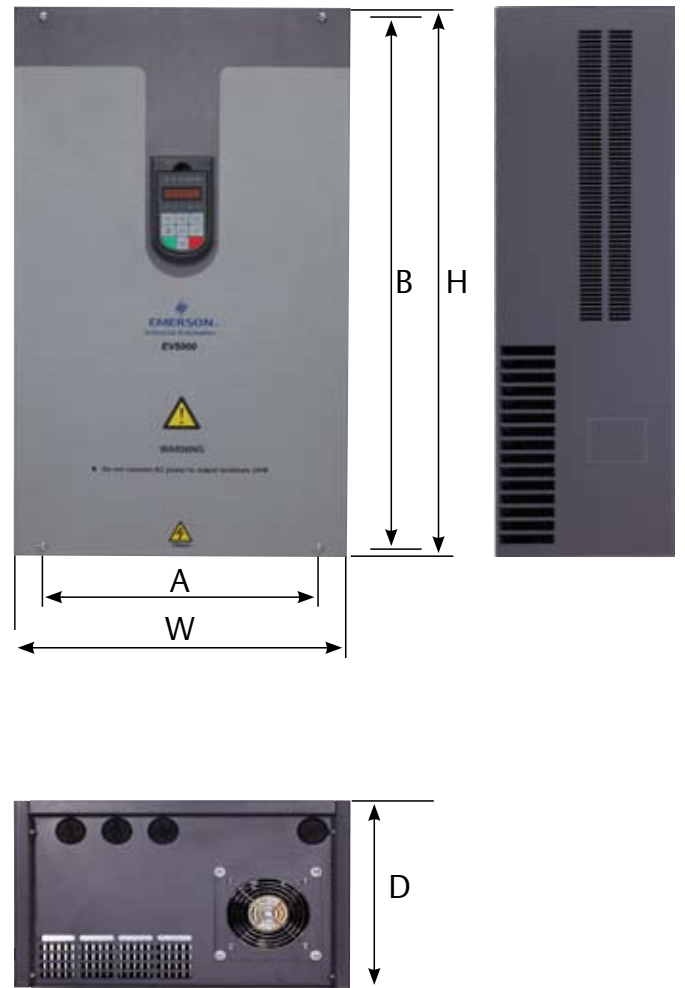
- 风冷，带风扇控制

外形尺寸及重量

EV5000-4T0022G ~ EV5000-4T0220G



EV5000-4T0300G ~ EV5000-4T2200G



机械参数表

变频器型号	适配电机(kW)	A(mm)	B(mm)	H(mm)	W(mm)	D(mm)	安装孔径(mm)	重量(kg)
EV5000-4T0022G	2.2	120	262	280	140	196	5.5	5
EV5000-4T0037G	3.7							
EV5000-4T0055G	5.5	186.5	301.5	315	200	210	6.5	7.5
EV5000-4T0075G	7.5							
EV5000-4T0110G	11	211.5	336.5	350	225	213.5	7	12
EV5000-4T0150G	15							
EV5000-4T0185G	18.5	232	382	400	250	226	7	15
EV5000-4T0220G	22							
EV5000-4T0300G	30	250	600	624	376	258	9	35
EV5000-4T0370G	37							38
EV5000-4T0450G	45							50
EV5000-4T0550G	55	300	747	770	468	301	10	90
EV5000-4T0750G	75							100
EV5000-4T0900G	90							140
EV5000-4T1100G	110	370	855	880	530	370	14	100
EV5000-4T1320G	132							140
EV5000-4T1600G	160							140
EV5000-4T2000G	200	520	975	1000	680	370	14	140
EV5000-4T2200G	220							140

注意：
对于75kW及以上变频器，标准配置中含有直流电抗器，上表中的重量不包括直流电抗器的重量，直流电抗器的外形图及机械参数请参考10页。

变频器结构

22kW及其功率等级以下变频器结构图



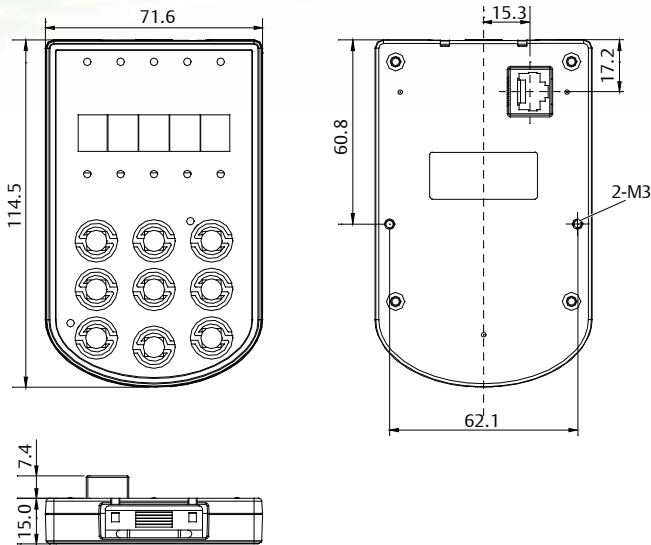
30kW及其功率等级以上变频器结构图



选配件

以下所有的选配件，如有需要，请向艾默生另外订购。

操作面板及安装盒尺寸



确认存储键

参数设定时确认存储，编程模式下按此键显示功能码参数设定值

菜单键

实现菜单操作切换

右移键

实现操作位右移

运行键

启动电机运行，左上角LED/LCD指示电机正在运行

增加键

增加功能码编号或参数值

状态指示灯

指示运行及菜单状态

运行操作切换键

实现本地、端了及通信控制切换，LED/LCD指示当前控制方式

点动运行键

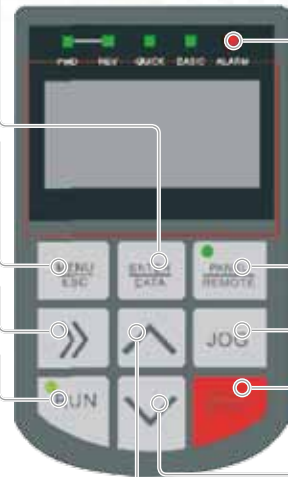
实现点动运行

停机键

停止电机运行

减小键

减小功能码编号或参数值



全新操作键盘设计

- 标准配置LED 5位数数码显示
- 选配LCD面板，支持中英文显示，4行背光
- 支持带电热插拔
- 支持参数上传下载
- 标准RJ45接口，支持远程控制
- 用户需要可选配LCD操作面板，订货型号 EV50-LCD50

全新结构设计

- 独立风道设计，支持透壁安装(22kW)以下
- 可拆卸控制端子，方便维护和快速更换



标准配置LED键盘

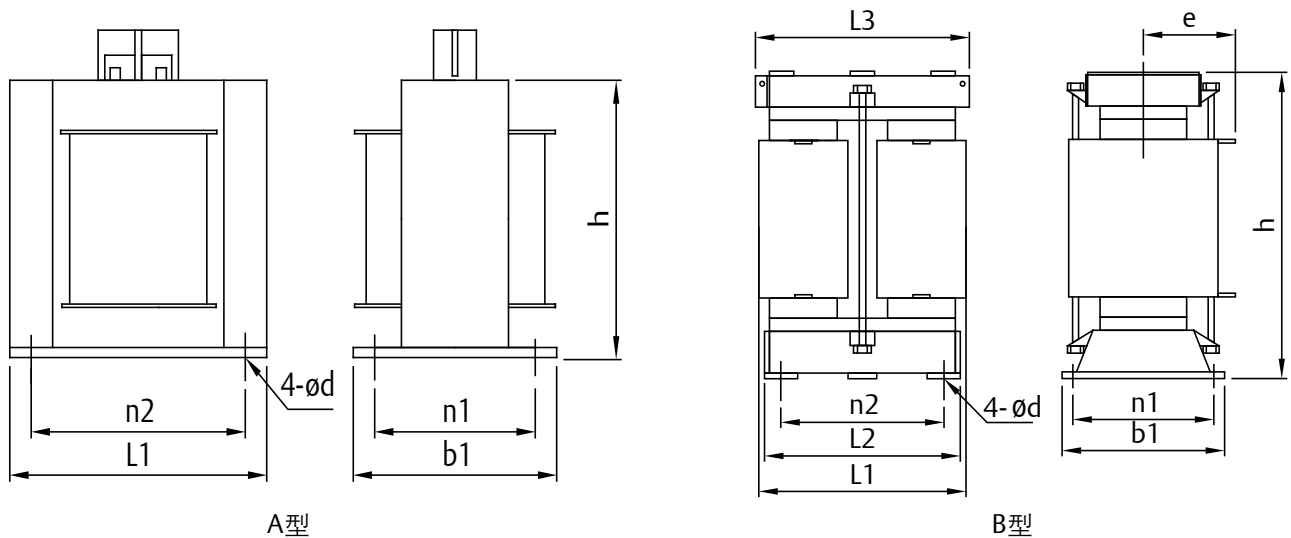
传输距离可达到100米



选配件

直流电抗器安装尺寸图

直流电抗器的外形分为两种，如图所示。具体尺寸请参见表。



直流电抗器参数表

75kW及以上变频器标准配置含直流电抗器，只列出55kW及以下变频器推荐使用的电抗器型号及参数。

380V系列直流电抗器机械参数表

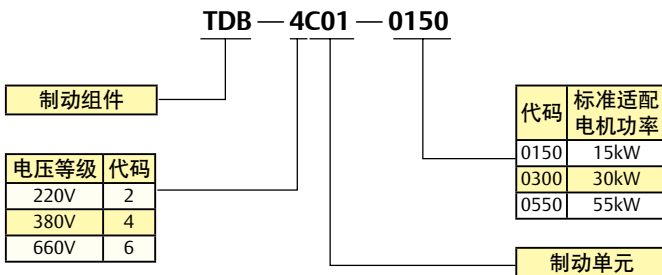
适用的变频器 [kW]	直流电抗器型号	外形	外型尺寸[mm]			安装尺寸[mm]			概重 [kg]	铁损PC [W]	铜损Pm [W]
			L1	b1	h	n2	n1	d			
2.2	TDL-4DI01-0022	A	66	76	58	40	60	6.5	1.0	3.7	6.8
3.7	TDL-4DI01-0037		76	76	69	60	60	6.5	1.2	4	13.4
5.5	TDL-4DI01-0055		76	76	69	60	60	6.5	1.6	5.5	14.6
7.5	TDL-4DI01-0075		90	76	83	80	60	6.5	2.5	8	19.1
11	TDL-4DI01-0150	A	114	100	98	100	80	6.5	4	15	23.5
15											
18.5	TDL-4DI01-0220	A	134	100	114	120	80	6.5	6.8	24	30.6
22											
30	TDL-4DI01-0370	A	134	120	114	120	100	6.5	8	28	33.2
37											
45	TDL-4DI01-0550	B	134	140	114	120	100	6.5	10	33	42.8
55											
			135	120	225	100	80	6.5	14	36	63.7

选配件

制动组件

制动单元

制动单元型号说明



配置

制动组件的配置如下表所示。对于制动转矩为100%，制动单元使用率为10%(ED %)的应用需求，制动电阻和制动单元的配置如下表所示。

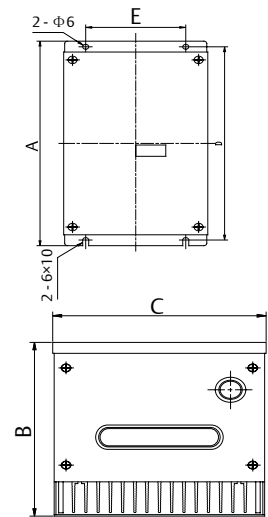
制动单元与安装尺寸(单位mm)对照表

制动单元型号	A	B	C	D	E	重量(kg)
TDB-4C01-0300	254	143	144	240	100	3
TDB-4C01-0550	254	130	170	240	126	4

制动单元型号	允许通过的瞬时最大电流(A)
TDB-4C01-0150	50
TDB-4C01-0300	75
TDB-4C01-0550	100

流过制动电阻的电流 $I_c = 800/R$ 。

制动单元的安装尺寸示意图



EV5000-4T0900G ~ EV5000-4T2200G变频器请使用多个制动单元(TDB-4C01-0550)并联运行。

注意

1. 当制动转矩的需求不是100%时，则可按实际所需转矩要对上表电阻阻值按反比例进行调整(即制动转矩在100%基础上增大多少，制动电阻则相应减少多少；反之亦然)。

注意：制动转矩的选择一般应小于电机额定转矩的150%。否则请与技术支持人员联系。

2. 制动电阻的阻值调整后，电阻的功率值P可按以下方法计算：

①按长期工作制考虑，计算如下：

$$P = 700 I_c^2 / R$$

R：制动电阻

②对于起重等提升负载，放下重物仅为整个工作周期的一部分，并且在放下时，也常常是间歇动作的。所以可根据实际工况，适当设置制动使用率ED%，合理减小或增加制动电阻的功率。这样制动电阻的功率值P，可计算如下：

$$P = a \times (700 I_c^2 / R) \times ED\%$$

R：制动电阻阻值；a：制动电阻降额系数

在上表中a取值为2。用户可根据制动电阻工作周期占整个全部电机工作周期的比率，合理选取a的数值。

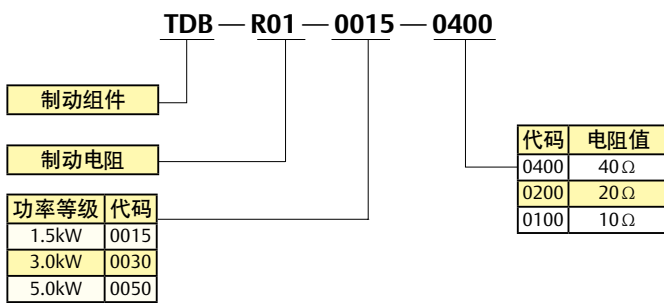
3. 在选择制动电阻阻值时，应保证流过制动电阻的电流 I_c 小于制动单元的电流输出能力。

各规格制动单元的电流输出能力如下表所示，请在选型时参照使用。

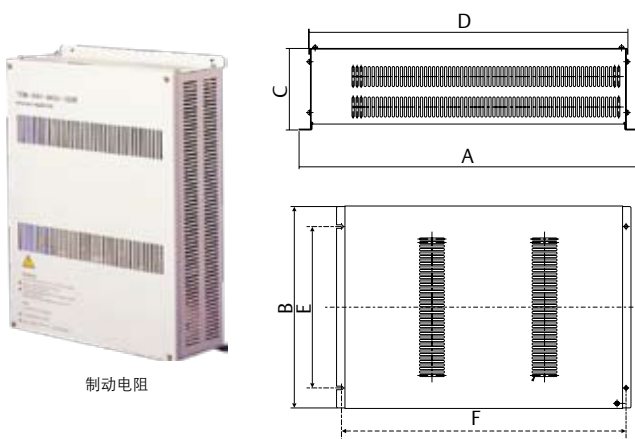
选配件

制动电阻

制动电阻型号说明



制动电阻的安装尺寸示意图



制动电阻与安装尺寸(单位mm)对照表

制动电阻型号	A	B	C	D	E	F	重量 (kg)
TDB-R01-0015-0400	475	228	127	447	177	460	3
TDB-R01-0030-0200	500	350	128	480	298	490	6
TDB-R01-0050-0100	540	520	170	520	470	530	8

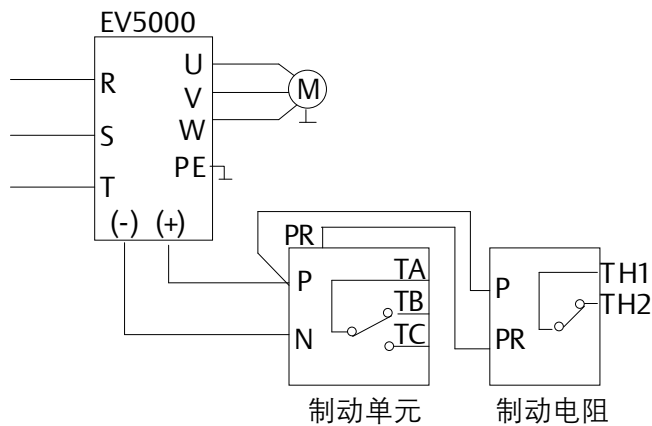
制动组件配置

变频器型号	制动电阻推荐值	制动单元	
EV5000-4T0022G	250Ω/ 250W	内置制动单元	
EV5000-4T0037G	150Ω/ 500W		
EV5000-4T0055G	100Ω/ 1kW		
EV5000-4T0075G	75Ω/ 1kW		
EV5000-4T0110G	40Ω/ 1.5kW		
EV5000-4T0150G	40Ω/ 1.5kW		
EV5000-4T0185G	30Ω/ 2kW		
EV5000-4T0220G	20Ω/ 3kW		
EV5000-4T0300G	20Ω/ 3kW		TDB-4C01-0300
EV5000-4T0370G	10Ω/ 5kW		TDB-4C01-0550
EV5000-4T0450G	10Ω/ 5kW	TDB-4C01-0550	
EV5000-4T0550G	10Ω/ 5kW	TDB-4C01-0550	
EV5000-4T0750G	10Ω/ 5kW	TDB-4C01-0550	

选配件

变频器与制动组件连线图

制动单元与制动电阻接线图



TA – TB、TA – TC为故障继电器触点；TH1、TH2为温度继电器触点。

制动单元的主要功能

- 制动动作电压可调整；
- 制动电阻工作超时保护；
- 散热器过热保护；
- 模块异常报警指示；
- 故障显示及故障继电器输出指示；
- 制动电阻过热自动断开及继电器报警输出指示。

制动单元和变频器、制动单元和制动电阻之间的接线应在5米以内，若超过5米，请使用双绞线。最大使用长度为10米。

内置扩展卡选配件

PG扩展卡

EV50-PGABS差分增量式PG测速卡是5V差分增量编码器接口，支持PG的AB信号，用于速度反馈。详见《EV50-PGABS测速卡用户手册》。



以下是PG卡对应不同功率等级的电缆型号表

对内型号	描述
F5PGA11SL1	EV5000 2.2kW-22kW变频器测速扩展卡上的编码器电缆-500mm-ROHS
F5PGA11SL2	EV5000 30kW-45kW变频器测速扩展卡上的编码器电缆-780mm-ROHS
F5PGA11SL3	EV5000 55kW-90kW变频器测速扩展卡上的编码器电缆-1050mm-ROHS
F5PGA11SL4	EV5000 110kW-160kW变频器测速扩展卡上的编码器电缆-950mm-ROHS
F5PGA11SL5	EV5000 200kW-220kW变频器测速扩展卡上的编码器电缆-1150mm-ROHS

注：PG卡电缆需单独购置

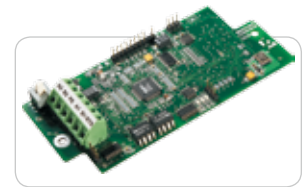
Profibus卡

型号：EVS-PRBB01

通过Profibus卡能将EV5000系列变频器连入Profibus现场总线网络。在Profibus现场总线网络系统中，变频器将作为一个从站工作。

实现功能：

- 向变频器发送控制命令(如：起、停、点动等)；
- 向变频器发送速度或频率给定信号；
- 从变频器中读取工作状态信息和实际值；
- 对变频器进行故障复位。



驱动世界发展.....



Control Techniques A leader in intelligent drives, drive systems & Solar PV energy

艾默生英国Control Techniques公司(“Control Techniques”)是欧洲工业电气驱动产品和系统控制的主要制造商之一，其先进的数据技术包括交、直流驱动器和伺服控制器。我们，上海绿创自动化设备有限公司，是Control Techniques公司的中国区代理商及售后维修服务中心。

关于艾默生CTI上海绿创

上海绿创自动化设备有限公司(原上海盛控)是一家高科技民营企业,位于上海闵行区七宝镇。

本公司为艾默生CT(Control Techniques)一级代理商&维修服务中心

ABB葆德一级代理商及全国技术服务中心

安川变频伺服全国重点分销中心

专业提供变频器维修,直流调速器维修,伺服驱动器维修,伺服电机维修及相关技术服务等

如需了解详情, 请你浏览网站: <http://www.shlc-ct.com>; 联系电话: 021-51093390

为了快速的获得服务与支持, 您可以通过以下方式联系我们:

总机: +86-021-51093390

直线: +86-021-34172694

传真: +86-021-51093390*8016

+86-021-64785447

地址: 上海市闵行区联明路389号A栋411室 邮编: 201101

网址: www.shlc-ct.com

邮箱: shlc@shlc-ct.com



24 × 365小时全天候为用户电话支持、受理商务及技术咨询。

全国免费客服热线: **400-021-5108**

本手册中的信息仅作参考之用, 不具有任何合同性质。由于艾默生驱动与电机在不断对自己的产品进行发展完善, 因此不确保本手册信息的准确性。此外, 艾默生驱动与电机保留随时修改产品的权利, 修改详情恕不另行通知。



轻松一扫, 即刻体验!