



目录

DISC--LOCK 防松垫圈介绍-----第一页
DISC--LOCK 防松垫圈的特点与防松性能-----第二页
DISC--LOCK 防松垫圈工作原理-----第三~六页
DISC--LOCK 防松垫圈规格表-----第七页
DISC--LOCK 防松垫圈行业应用-----第八页

STAINLESS STEEL WASHER

SOLVES THE PROBLEM OF FASTENER FAILURE

**THE MOST EFFECTIVE LOCKING DEVICE
FOR MAINTAINING JOINT INTEGRITY IN HIGH STRESS
APPLICATIONS IN THE WORLD**

**MADE FROM
316L
STAINLESS
STEEL**

**PRESASSEMBLED
(GLUED PAIRS)**

**U.S. DEPARTMENT OF
TRANSPORTATION
FEDERAL RAILROAD
ADMINISTRATION
APPROVED**

- For use in corrosive environments and high temperature applications
- Heavy duty structural self-locking fastener which prevents loosening caused by shock or vibration in high stress applications
- It has outperformed all other types of loose, washered, threaded or pinned fixings in heavy-duty vibration applications
- Increases productivity and reduces maintenance costs by eliminating equipment downtime caused by conventional fastener failure



启先实业（上海）有限公司 紧固件品牌批发供应商

DISC--LOCK 防松垫圈介绍

DISC-LOCK 防松垫圈的工作原理非常简单。它由两片垫圈组成。外侧是带有放射状凸纹面，而内侧为斜齿面。当装配时，内侧斜齿面间相对，外侧放射状凸纹面与两端接触面成咬合状态，当连接件受到振动，并使螺栓发生松动趋势时，仅仅允许两片垫圈内侧斜齿面间相对错动，产生抬升张力，从而达到 100% 的锁紧效果。其防松原理符合军用标准。



美国加利福尼亚州 DISC-LOCK 公司开发的 DISC-LOCK 防松垫圈从此解决紧固件松动问题也是世界范围内广泛使用的高效制锁装置，在强震动下仍然保持连接件的夹紧力。DISC-LOCK 防松垫圈的工作原理非常简单。它由两片垫圈组成。外侧是带有放射状凸纹面，而内侧为斜齿面。当装配时，内侧斜齿面间相对，外侧放射状凸纹面与两端接触面成咬合状态，当连接件受到振动，并使螺栓发生松动趋势时，仅仅允许两片垫圈内侧斜齿面间相对错动，产生抬升张力，从而达到 100% 的锁紧效果。其制锁原理符合军用标准。（美国军用 MIL-STD-1312 标准）。DISC-LOCK 防松垫圈不仅是一种防松的制锁装置，也是一种高承载制锁装置，可应用于所有强振动环境。如果正确地使用和安装 DISC-LOCK 防松垫圈，螺母和螺栓就无需再次紧固，可保证紧固件安全。



DISC--LOCK 防松垫圈的特点与防松性能

DISC-LOCK 防松垫圈主要特征



启先实业（上海）有限公司 紧固件品牌批发供应商

是由 1010 碳钢制成，硬度达 40/50，ROCKWELL C 级。

另有 316 不锈钢材质。

垫圈的表面依据美国材料实验标准 B633-98，加镀三价铬锌(不含六价铬)，及环保达克罗两种。

每批产品在经过热处理后都通过显微硬度测试。

采用大外径设计，接触面增大使摩擦力增强，防松效果更好。

超厚材质可承受大扭矩不变形。

内侧斜齿加深咬合面积加大，锁紧力更好。

可与普通及高强度螺栓配套。



启先实业（上海）有限公司 021-51695928

DISC-LOCK 防松垫圈使用优点

确保安装的构件安全可靠

防止因振动引起的螺栓松动

安装和拆卸简单

润滑状态下其性能不变

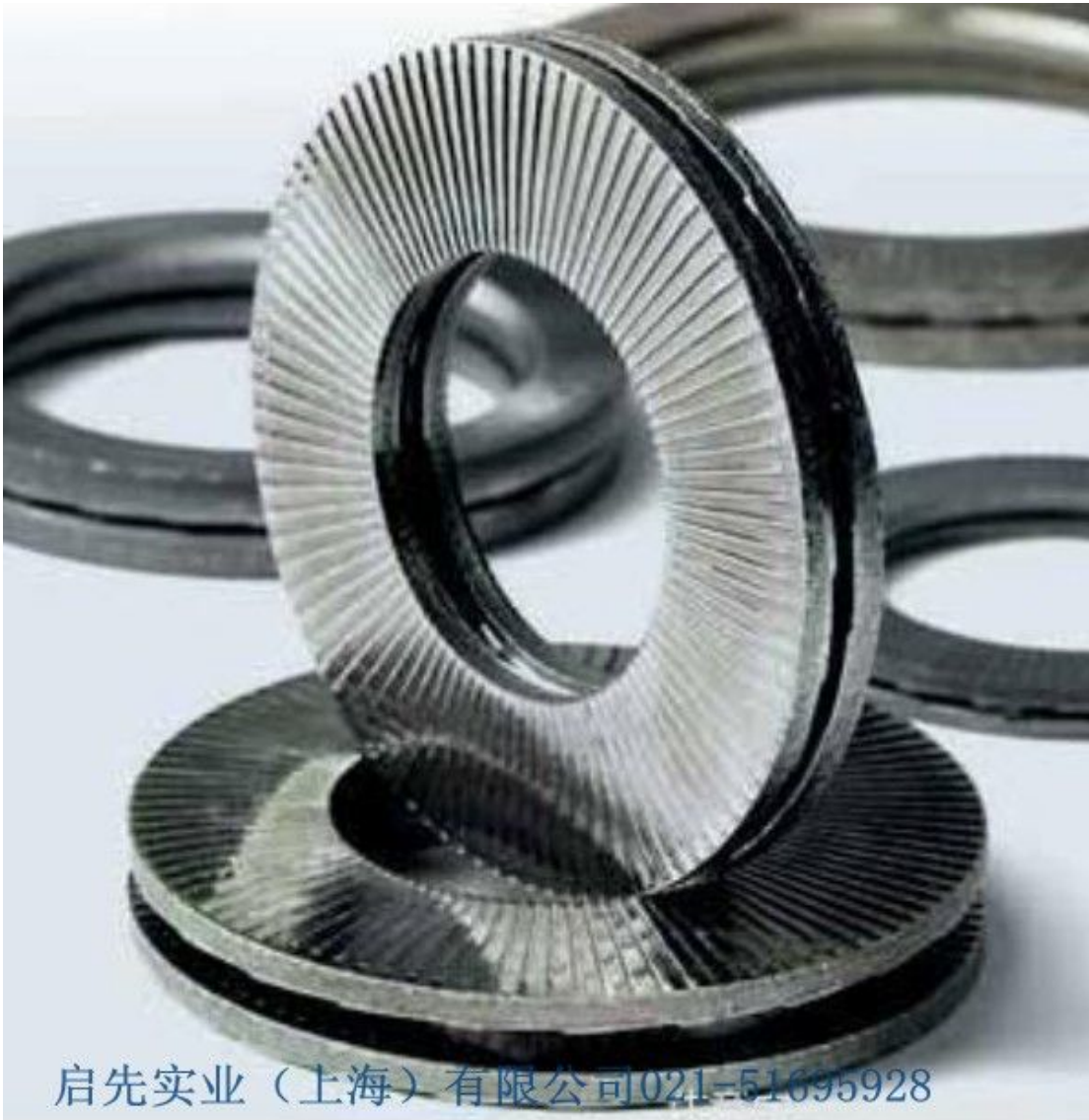
温度有变化也不会松动

具有耐久性

可重复使用

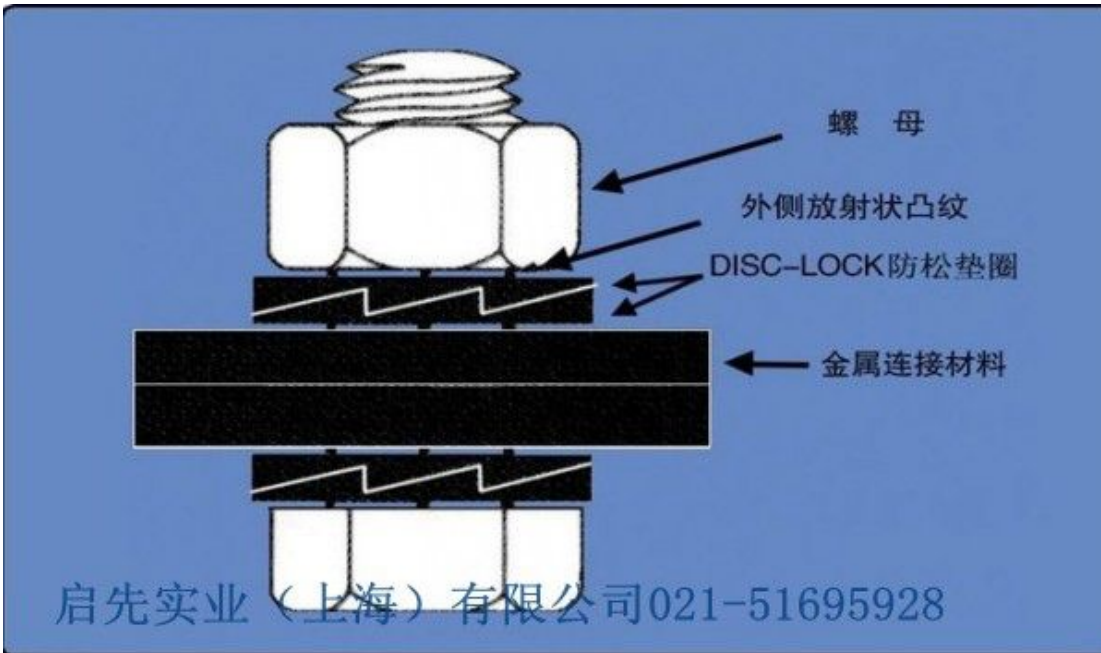


启先实业（上海）有限公司 紧固件品牌批发供应商

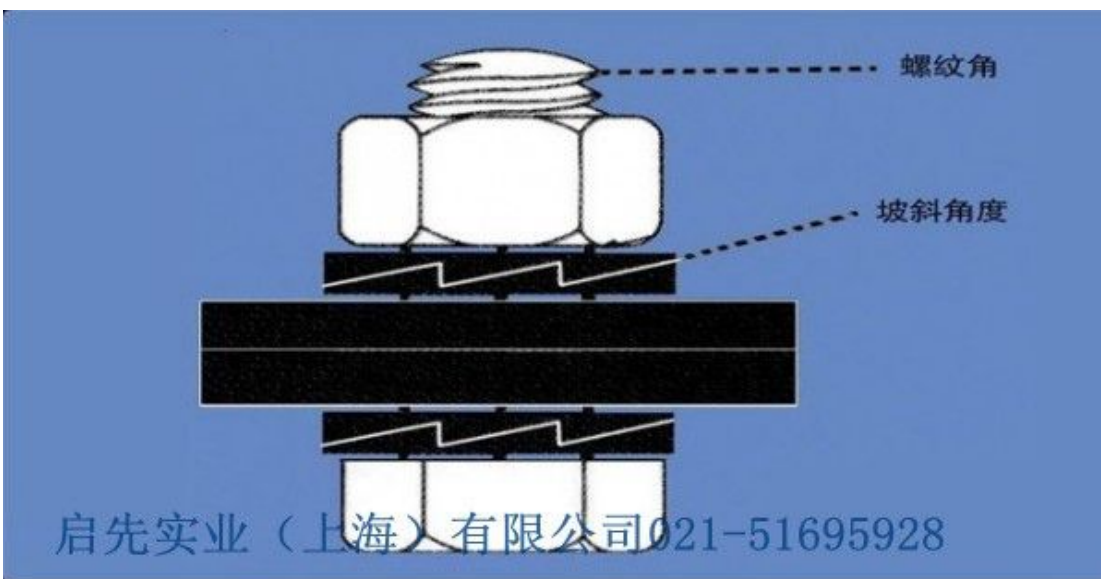


DISC--LOCK 防松垫圈工作原理

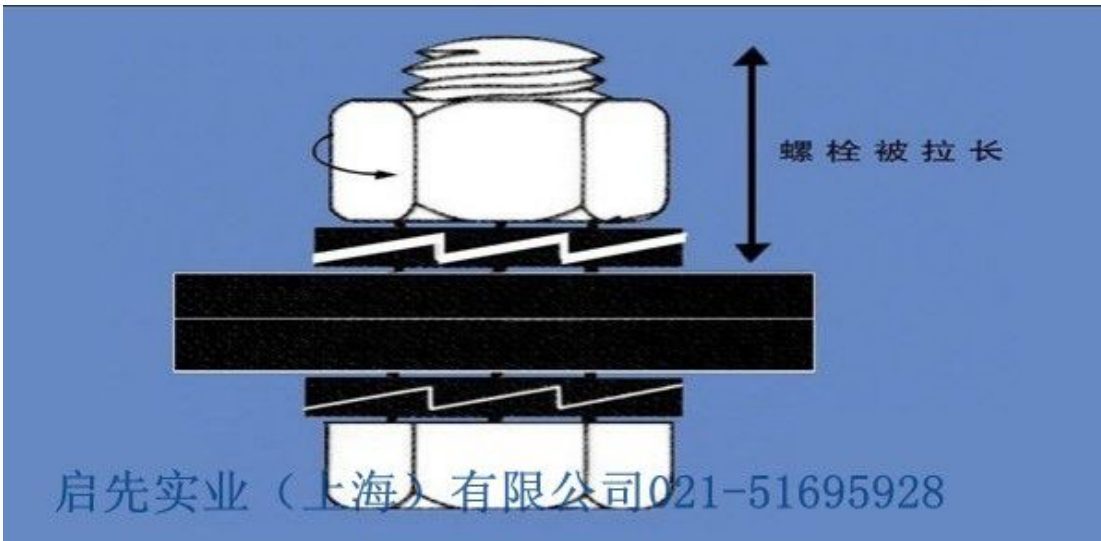
1. DISC-LOCK 防松垫圈安装很简单，只需将两片垫圈内侧斜齿面相对，置于螺母和连接材料之间即可。



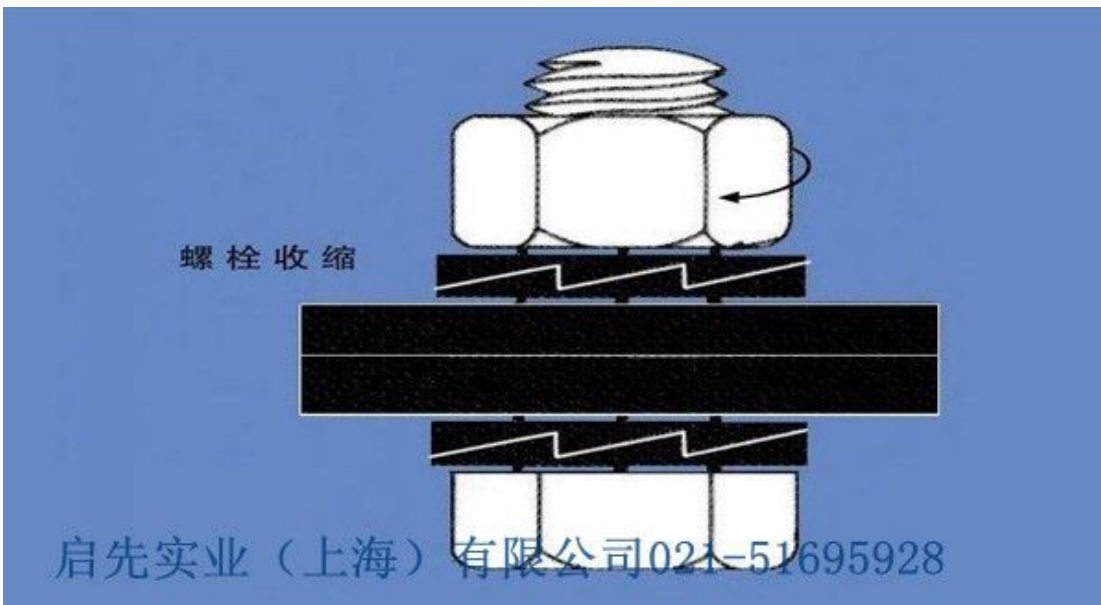
2. 螺母被拧紧后，DISC-LOCK 防松垫圈外侧放射状凸纹面与两端接触面成咬合状态，且垫圈内侧斜齿面坡斜角度大于螺栓的螺纹角度。



3 当螺栓因机械振动而被拉长时，螺母就会随之旋转松动。而 DISC-LOCK 防松垫圈的外侧放射状凸纹面摩擦力大于内侧斜齿面间的摩擦力，从而在这个状态下，只允许内侧斜齿面间相对错动而产生抬升张力。螺栓被拉长，螺栓收缩



4. 当螺栓收缩时，垫圈的斜齿面会使螺母回到原来的位置。



5. DISC-LOCK 防松垫圈仅适用于平坦且较光滑的金属表面。
6. 如果连接材料为非金属材料，可将一个金属板固定在连接材料上，这样就可以使用 DISC-LOCK 防松垫圈了。
7. 在安装 DISC-LOCK 防松垫圈时无需使用扭力扳手。
8. 在安装或拆除 DISC-LOCK 防松垫圈时也可选择使用气动工具



启先实业（上海）有限公司 紧固件品牌批发供应商

DISC-LOCK防松垫圈规格表

碳钢镀铬（1010 carbon steel）DL3--DL38

垫圈型号	对应螺栓		Φ内 (mm)	Φ外 (mm)	厚度T (mm)	最小包装 (对)	每盒包装 (对)	每盒重量 (kg)
	公制	美制						
DL 3	M3	#6	3.81	8.64	2.03	200	3000	1.86
DL 4	M4	#8	4.45	8.64	2.03	200	3000	1.76
DL 5	M5	3/16"	5.15	10.18	2.03	200	3000	2.83
DL 6	M6	1/4"	6.66	12.57	3.22	200	3000	5.68
DL 8	M8	5/16"	8.28	15.95	3.60	200	3000	11.00
DL 10	M10	3/8"	10.38	17.90	4.06	200	3000	14.09
DL 12	M12	1/2"	12.95	23.82	4.22	200	1000	9.09
DL 14	M14	9/16"	14.53	28.65	3.23	100	1000	12.18
DL 16	M16	5/8"	16.53	31.67	4.79	100	1000	21.00
DL 20	M20	3/4"	20.82	35.08	6.15	50	500	12.73
DL 22	M22	7/8"	22.44	37.34	6.80	50	500	16.00
DL 24	M24	1"	25.78	41.30	6.50	25	500	19.09
DL 27	M27	1 1/8"	28.96	43.56	6.10	25	300	12.24
DL 30	M30	1 1/4"	32.39	47.63	6.37	25	300	14.32
DL 36	M36	1 3/8"	36.32	55.78	5.84	10	200	14.15
DL 38	M38	1 1/2"	38.68	55.78	5.84	10	200	12.64

不锈钢（Stainless steel 316L）DL5ss--DL16ss

DL 5ss	M5	3/16"	5.15	10.18	2.03	200	3000	2.83
DL 6ss	M6	1/4"	6.66	12.57	2.56	200	3000	6.11
DL 8ss	M8	5/16"	8.28	15.95	3.02	200	3000	9.04
DL 10ss	M10	3/8"	10.38	17.90	3.40	200	1000	4.06
DL 12ss	M12	1/2"	12.95	23.82	3.45	200	1000	8.35
DL 16ss	M16	5/8"	16.53	31.67	3.40	100	1000	15.66



启先实业（上海）有限公司 紧固件品牌批发供应商

DISC-LOCK 防松垫圈行业应用



DISC-LOCK 防松垫圈适用于经常振动的设备，如：

- 汽车业--轿车，卡车，客车
- 压缩机
- 建筑机械
- 风力发电设备
- 农用机械
- 铸造业
- 钻孔设备
- 船舶工业
- 军用
- 采矿设备
- 石油钻井钻机（陆上或海上）
- 公用设施
- 轨道交通
- 传动系统
- 冶金设备
- 凿岩锤