

THANKSGIVING IN MIND,
THE SERVICE IN LINE

感恩于心，服务于行

永嘉翌星阀门有限公司
YONGJIA YIXING VALVE CO.,LTD.

地址：浙江省温州市永嘉县瓯北街道和一工业区

电话：0577-21960668 传真：0577-21960669

手机：13282887677 邮编：325105

Http://www.wamvalve.com E-mail:65372700@qq.com

代理商：

◆本产品手册采用生态纸印刷，康为企业版权所有，翻版必究。

WHOLE-HEARTED SERVICE

气动夹管阀

AIR OPERATED PINCH VALVES



永嘉翌星阀门有限公司

Http://www.wamvalve.com

YONGJIA YIXINGVALVE CO.,LTD.

倡导技术革新 / 以精良的工艺 / 制造精品阀门 / 实现客户满意

Propose technology innovation Using the advanced technological process
Manufacture refined valves Realize the customer satisfaction

永嘉翌星阀门有限公司位于“中国泵阀之乡”——浙江永嘉县瓯北镇和一工业区，是一家专业生产气动管夹阀、气动管夹阀、夹管阀、气动夹管阀、管囊阀、箍断阀、挤压阀、气动挤压阀、水泥蝶阀、气动粉体蝶阀、粉体蝴蝶阀、粉体气动蝶阀、气动蝶阀等生产厂家。公司引进国内外先进技术的基础上，设计制造出具有当代领先水平的各系列产品，广泛应用于颗粒、粉末、纤维、粘浆等磨损性物质的固体或液体和腐蚀性物料的输送等管道装置领域。

“以品种齐全、价格合理的优势，在消费者当中享有较高的地位，赢得了广大客户的一致好评。

志存高远，锐意进取。在机遇与挑战面前，本公司将不断求索，愿与所有的伙伴一路同行，一同成就未来，共建伟业！竭诚为客户提供优质的阀门产品和更加完善的售后服务。



Http://www.wamvalve.com

Production And Equipment

细致是监测产品质量的保证。

不让质量问题损害我们的品牌是我们的宗旨。

有序的生产程序，有效的工作效率是取胜于一切的必要基础。

为确保产品质量，公司配备了大量先进的检测仪器，并严格按照ISO9001，ISO 14001质量环境管理体系，对每个过程进行严格的质量控制，确保产品质量的高标准、精细化、零缺陷。



专注 / 致力于做大 / 做强 / 做精
Absorbed/To enlarge/Do strong/Do fine

▲ 应用:

软管夹管阀解决了含有颗粒、粉末、纤维、粘浆等磨损性物质的固体或液体和腐蚀性物料在输送过程中的困难夹管阀是最佳选择。

▲ 用途:

夹管阀的用途十分广泛,它是一种良好的耐磨,耐腐蚀阀。适用于含颗粒的液-固及气-固二相流也可与许多控制系统配套。例如用在真空系统可提高系统的安全性,在电/气供应中断的情况下夹管阀的另外一个特殊的用途是在防爆保护装置中的应用。

▲ 应用:

- 料库、水泥、石灰、石灰乳、石膏
- 筒仓、沙粒
- 矿物材料: 石灰石、粘土, 泥灰土
- 颜料、颗粒料、颗粒剂
- 陶瓷、玻璃、塑料
- 泥浆及污水排放
- 制药、食品、动物性食品
- 酿造
- 厕所真空系统 (列车, 船)
- 填料与剂量、称量
- 喷漆设备
- 真空/气动输送系统
- 电厂 (冷凝水系统)
- 污水 (环保)

▲ 特性:

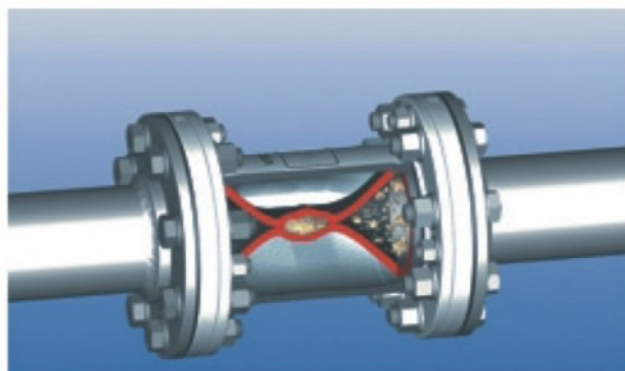
- 耐磨、耐蚀
- 抗疲劳
- 无压力损失
- 低差压
- 防水锤冲击
- 良好的化学和物理性能
- 结构合理
- 压力范围广
- 节省运费装配成本
- 保养维护成本低

▲ 特点:

- 通道流畅
- 最佳气密
- 低流阻
- 无堵塞
- 无泄露
- 低耗气量
- 重量轻
- 易维护

▲ 功能原理:

通过夹管阀和内衬橡胶套管间液体或气压使夹管阀变形合拢流体截断。最小压差2巴, 当外腔压力超过胶套管内压力时, 胶套管收缩挤出管内介质, 阀100%关闭最高操作压力: 2至6巴, 视阀口径



气动夹管阀 法兰结构 V/VF/VT 系列产品系列号码注释

产品序列号 (法兰结构):

VF100 . 03X. 33 2. 30 G LA D

↓	↓	↓	↓	↓	↓	↓	↓	↓
1	2	3	4	5	6	7	8	9

1. 型号/ 结构:

V = 法兰结构 (法兰10, 20, 30, 3050, 30xxFLM 法兰内衬套材料号码)
 VF = 法兰结构 (椭圆形阀体31, 33, 35, 33xFFLM 法兰内衬套材料号码)
 VT = 储罐车法兰结构 (椭圆形阀体全直通型)
 结构见X附件 (例如 VX) 见符合ATEX结构

2. 公称通径: 单位毫米 (mm)

3. 内衬套材料代号:

- 01X = 氯丁橡胶Neopren
- 02X = 食品行业天然橡胶浅色
- 02LS = 食品行业天然橡胶黑色
- 03X = 耐磨天然橡胶
- 03H = 耐高温天然橡胶
- 04 = 三元乙丙EPDM
- 04LS = 食品行业三元乙丙EPDM黑色
- 04LW = 食品行业三元乙丙EPDM浅色
- 05 = 氟橡胶Viton
- 06 = 有机硅Silikon
- 07X = 丁腈橡胶Nitril
- 07LS = 丁腈橡胶Nitril食品行业黑色
- 07LW = 丁腈橡胶Nitril食品行业浅色
- 08X = 氯磺化聚乙烯橡胶Hypalon
- 09X = 丙烯酸丁酯Butyl

结构见附件 LF (例如. 03LF)
见内衬套导电率 (< 10⁻⁶ Ohm).

5. 法兰内衬套材料: 见 3 条

6. 阀体材料: 见 4 条

7. 特殊结构:

A= 法兰钻孔按照ANSI标准

G= 法兰带内螺纹

8. 颜色 (近似):

- LA = 白色 RAL9010
- LX = 白铝 RAL9006
- LB = 红色 RAL3020
- LC = 蓝色 RAL5005
- L+RAL = 特殊色 (比如. L7031 兰灰)

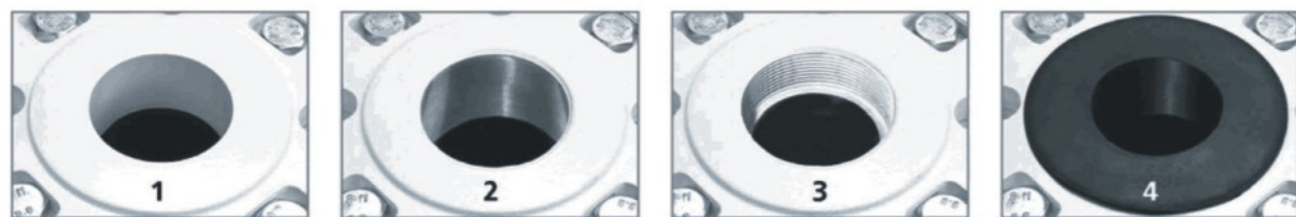
4. 法兰或套筒接口材料代号:

- 10 = 钢
- 20 = 灰铸铁
- 30 = 铝
- 30xx* = 铝+ 法兰内衬套 (V)
- 3050 = 铝+钢衬套 (V)
- 3070 = 铝+ 聚甲醛衬套POM (V)
- 31 = 铝+钢衬套 (VF/VT)
- 33 = 铝 (VF/VT)
- 33x* = 铝+ 法兰内衬套 (VF)
- 35 = 铝+ 不锈钢套 (VF/VT)
- 50 = 不锈钢 (316)
- 70 = 聚甲醛POM
- 75 = PVDF
- 80 = 聚氯乙烯PVC
- 90 = 铜
- * = xx 见 5 条

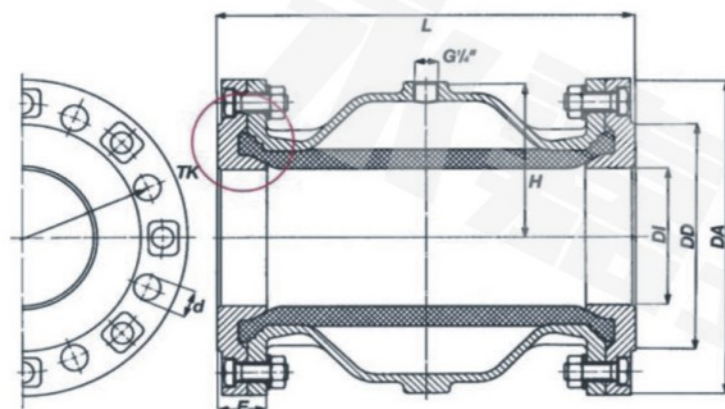
9. 特殊结构:

- D = 第二气口连接
- A2 = 不锈钢阀门螺丝
- ON = 无气口连接变径接头

气动夹管阀 法兰结构 V/VF 系列技术参数



法兰结构:



- 1) 标准铝
- 2) 不锈钢/钢衬套
- 3) 内螺纹
- 4) 带法兰内衬胶套***

公称通径 DN (mm)	DI (mm)	DA (mm)	DD (mm)	d (mm)	螺丝	TK (mm)	L (mm)	H (mm)	E (mm)	净重/公斤 铝-法兰	体积 (l)* (约)	最大压力 (bar)	内螺纹	GT 深度 (mm)
40	40	150	88	18	4	110	155	51	28	2,9	0,20	6	G1 1/2"	19
50	50	165	102	18	4	125	183	60	30	3,7	0,30	6	G2"	24
65	65	185	122	18	4	145	183	76	28	4,3	0,45	6	G2 1/2"	22
80	80	200	138	18	8	160	228	90	31	5,6	0,95	6	G3"	22
100	100	220	158	18	8	180	281	107	35	8,4	1,70	6	G4"	20
125	120	250	184	18	8	210	350	130	40	12,0	3,50	6	-	-
150	145	285	212	22	8	240	420	155	43	17,0	7,00	6	-	-
200	190	340	268	22	8	295	560	200	60	35,0	15,50	4	-	-
250	250	395	320	22	12	350	610	258	49	84.0(钢)	30.00	2	-	-

* 体积=控制体积和封闭套 / 法兰连接符合 DIN PN10. ANSI 请注明

** 气连接标准 G1/4" 至 DN 150 mm, DN200-3/8", DN250-1/2"

*** 法兰密封套筒可加大尺寸 L (DN 40 - 100 mm).

▲ 材料:

阀体: 铝、不锈钢、钢 (DN250)

法兰: 铝, 铝+不锈钢/钢衬套, 不锈钢, 钢 (DN250) (DN200 以上的法兰连接材料为灰铸铁)

橡胶内衬套: 耐磨天然橡胶、食品行业天然橡胶、耐高温天然橡胶、丁腈橡胶 Nitrile、三元乙丙 EPDM、氟橡胶 / Viton/FPM、有机硅 Silicone、氯丁橡胶/Neoprene、氯磺化聚乙烯橡胶 Hypalon/CSM 丙烯酸丁酯/Butyl 等材料

如有其它其它材料需求请提示。

▲ 配件: 电磁阀, 压力开关, 压力调节器, 安全保护装置, 过滤器, 真空组件, 比例调节阀。详见配件数据表。

气动夹管阀套筒结构螺纹连接 VMP 系列紧凑型 技术参数

本产品质高、价优、用途广 阀体材料采用聚甲醛 POM 又名塑钢

▲ 应用:

- * 聚甲醛 POM 黑色-优质适于不同环境
- * 聚甲醛 POM 天然色 - 医药/食品
- * 聚甲醛 POM 导电 - 危险, 防爆

工业领域:

- * 气力输送系统
- * 颜料和颗粒
- * 陶瓷/玻璃/塑料工业
- * 医药/食品工业
- * 配料系统
- * 填充和称重系统
- * 空气排气系统

▲ 特点:

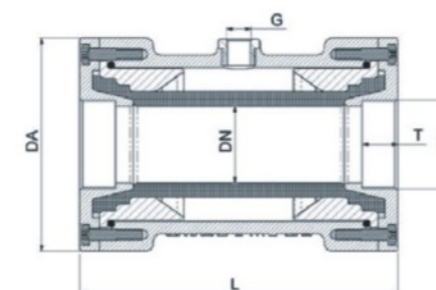
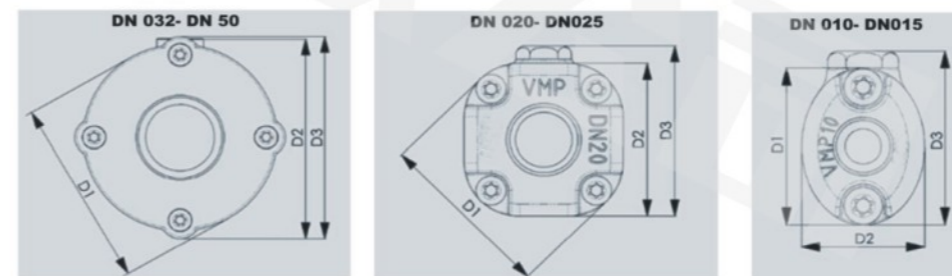
- 结构紧凑费用低
- 外部紧凑, 端面距离减少30%
- 本体重量减少25%
- 具备极强环境承受力
- 食品/卫生级行业
- 100%通道流畅
- 重量轻
- 无堵塞
- 内衬套胶易更换
- 易维护

内衬套橡胶材料见法兰V/VF技术参数

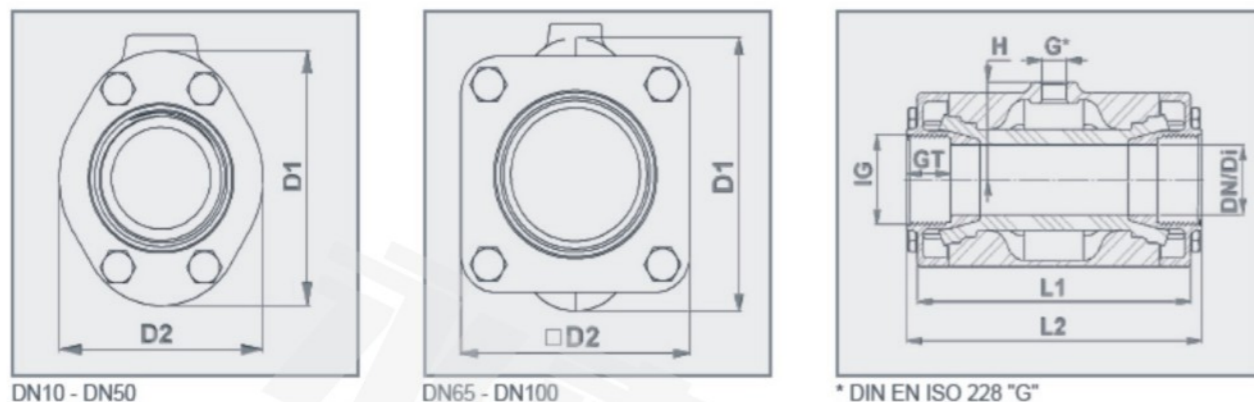
技术参数 单位毫米

公称通径 DN (mm)	IG (英寸)	T (mm)	L (mm)	DA (mm)	G (英寸)	最大压力 (bar)	净重 (kg)
10	G 1/8"	12	80	45/34	1/8"	6,0	0,15
15	G 1/4"	14	95	55/46	1/8"	6,0	0,25
20	G 3/8"	17	103	63/56	1/8"	6,0	0,35
25	G 1/2"	17	120	75/70	1/8"	6,0	0,50
32	G 3/4"	18	135	98/90	1/4"	4,5	0,65
40	G 1 1/2"	18	160	111/103	1/4"	4,5	1,00
50	G 2"	24	170	130/120	1/4"	4,5	1,50

内螺纹德国工业标准2999/NPT内螺纹标准可供, 详细信息请看单独的数据表。



气动夹管阀螺纹连接 VMC 系列



▲ 连接形式:

- 带内螺纹连接的,
- 按德标 DIN EN ISO 228 "G"
- 或美标 ANSI/ASME B1.20.1 "NPT"

▲ 壳体:

- DN10-100: 不锈钢 1.4408 (E)
- DN20-100: 铝合金 AISi10Mg (A)
- DN10-15: 聚甲醛 POM 天然色 (P)
- DN10-15: 聚甲醛 POM 导电 (P)

▲ 螺纹帽:

- DN10-100: 不锈钢 1.4404 (E)
- DN20-50: 聚甲醛 POM 天然色 (P), 医药/食品
- DN20-50: 聚甲醛 POM 导电 (P)

危险及防爆区

阀门表面:

- 不锈钢: 电抛光 亚光
- 铝: 粉末涂层 60-80微米 RAL9006

▲ 工业范围:

- 制药和食品工业
- 气动输送系统
- 陶瓷、玻璃和塑料工业
- 配料系统
- 化工行业
- 色素和颗粒物处理
- 抽吸装置
- 灌装和称重装置
- 排气和通风系统

DN / Di (mm)	D1 (mm)	D2 (mm)	IG (inch)	GT (mm)	L1 (mm)	L2 (mm)	G (inch)	H (mm)	1 容积 (l) (约/)	重量 (kg) (EE)	重量 (kg) (AE)	重量 (kg) (AP)	重量 (kg) (PE)
10	46	35	G3/8"	12	68	80	1/8"	23	0.03	0.5	-	-	0.2
15	56	47	G1/2"	15	85	95	1/8"	28	0.05	0.8	-	-	0.3
20	62	49	G3/4"	17	93	103	1/8"	31.5	0.07	0.9	0.5	0.4	-
25	72	57	G1"	20	110	120	1/8"	36.5	0.09	1.3	0.8	0.5	-
32	80	66	G1 1/4"	21	130	140	1/4"	45	0.13	1.7	1.1	0.7	-
40	90	77	G1 1/2"	21	150	160	1/4"	50	0.22	2.4	1.5	1.1	-
50	110	88	G2"	25	175	185	1/4"	60	0.36	3.6	2.2	1.6	-
65	139	115	G2 1/2"	30	173	200	1/4"	73.5	0.44	4.1	3.3	-	-
80	172	133	G3"	33	213	230	1/4"	90	0.88	5.8	4.7	-	-
100	198	141	G4"	20	264	280	1/4"	107	1.80	9.0	6.9	-	-

1 容积 = 衬套关闭时控制介质容积
* K为选择型号长度=150mm

气动夹管阀法兰结构 VA 系列 技术参数

▲ 公称通径:

DN 40-250 mm (大于DN 250 mm 可供货需提示)

▲ 材料:

阀体: 不锈钢 AISI/316
法兰: 不锈钢 AISI/316

橡胶内衬套:

- * 耐磨天然橡胶
- * 食品行业天然橡胶
- * 耐高温天然橡胶
- * 丁腈橡胶 Nitrile
- * 三元乙丙 EPDM
- * 氟橡胶/Viton/FPM
- * 有机硅Silicone
- * 氯丁橡胶/Neoprene
- * 氯磺化聚乙烯橡胶 Hypalon/CSM
- * 丙烯酸丁酯/Butyl



VA 型不锈钢气动夹管阀

▲ 应用:

- 化工
- 冶炼
- 稀有矿物
- 颜料、颗粒料、颗粒剂
- 陶瓷、玻璃、塑料
- 制药、食品、动物性食品
- 酿造
- 填料与剂量、称量
- 喷漆设备
- 真空/气动输送系统

如有其它材料需求请提示。

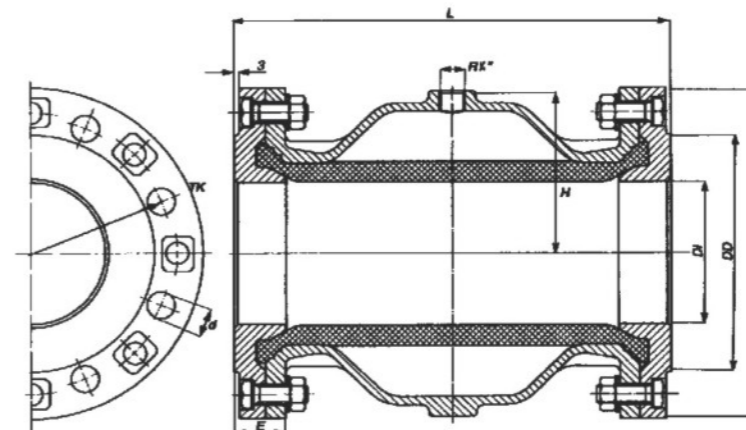
▲ 法兰结构 DIN PN 10, ANSI结构请提示, ATEX结构用于防爆及危险安装处可供货

▲ 配件: 电磁阀, 压力开关, 压力调节器, 安全保护装置, 过滤器, 真空组件, 比例调节阀。详见配件数据表。

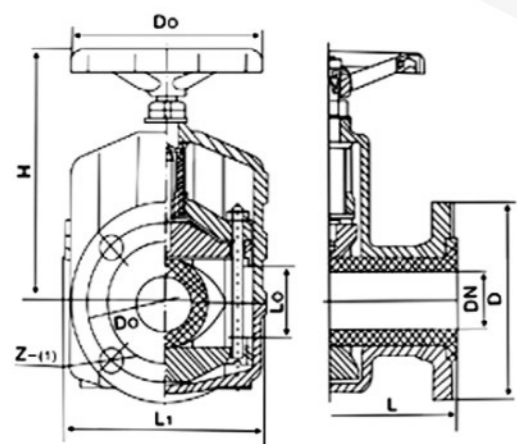
▲ 技术参数和外形尺寸 单位毫米

DN (mm)	Type	DI (mm)	DE (mm)	DG (mm)	DA (mm)	DD (mm)	d (mm)	螺丝	TK (mm)	L (mm)	LA (mm)	H (mm)	E (mm)	P max. (bar)
40	V	40	40	85	150	88	18	4	110	155	G1/4"	53	27	6
50	VA	50	50	100	165	102	18	4	125	165	G3/8"	63	18	6
65	VA	65	65	132	185	122	18	4	145	180	G3/8"	76	28	6
80	VA	80	80	160	200	138	18	8	160	212	G3/8"	90	18	6
100	VA	100	100	190	220	158	18	8	180	260	G3/8"	110	18	6
125	VA	125	120	240	250	184	18	8	210	340	G3/8"	134	23	6
150	V	150	145	295	285	212	22	8	240	415	G1/4"	158	40	6
200	V	200	200	386	340	268	22	8	295	555	G3/8"	203	44	4
250	V	250	250	480	395	320	22	12	350	610	G1/2"	255	47	2

尺寸图



机械式夹管阀 OV41X-6L



▲ 结构和工作原结构：

- 结构：本阀门有由上下铝合金阀体，橡胶管套、大小阀杆闸板、上下导柱等零件组成。
- 工作原理：当顺转手轮时，使大小阀杆同时带动上下衬板、压缩管套、进行关闭，反之即行开启。这样，闸板在导柱 之间上下往复完成阀门开闭工作，另因橡胶管套或承力小，所以在开闭时，操作人员旋转手轮时只要感到适量抵触，均达到开闭极点。切勿尽力多人辅助，禁用其他工具开闭。

▲ 主要性能规范

适用温度	适用介质
≤85℃	矿浆、磨料、干湿型粉尘类

▲ 主要零件材料

名称	材料
阀体	铝合金、铸铁、铸钢
套管	橡胶
阀杆	铸铜、碳钢
压杆	铸铁
手轮	铸铁
托架	球墨铸铁

▲ 主要外形连接尺寸(mm)

公称通径 (DN)	公称压力 (MPa)	工作压力 (MPa)	L	L ₁	L ₀	D	D ₁	D ₀	H	Z-φ	重量 (kg)
25	0.6	0.6	160	124	31	115	85	120	150	4-14	3
32			165	145	40	*140	100	140	174	4-18	4.5
40			190	157	50	*150	110	140	186	4-18	5.5
50			210	160	60	160	125	160	205	4-18	7.5
65			250	199	74	180	145	160	238	4-18	9.0
80			300	222	88	195	160	200	241	4-18	13.5
100			350	250	106	215	180	240	301	8-18	20
125	0.4	0.4	430	318	134	245	210	280	360	8-18	27.5
150			500	350	158	280	240	320	405	8-23	43
200			650	446	206	335	295	560	545	8-23	85
250			800	516	256	*395	350	560	632	12-23	138
300			950	562	304	445	400	620	741	12-23	195

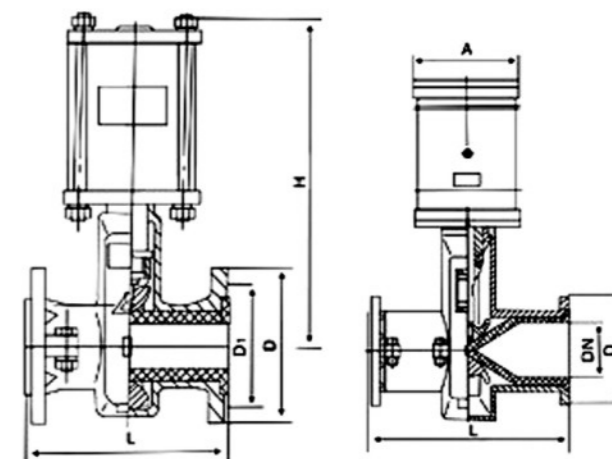
采用标准 设计与制造：Q/JBGN02 结构长度：Q/JBGN02 法兰连接尺寸：JB78(PN1.0MPa)

注：带*者法兰标准为GB4216(PN1.0MPa)

机械式夹管阀 RV641X-6L

▲ 主要性能规范

适用温度	适用介质
≤85℃	矿浆、磨料、干湿型粉尘类



▲ 主要零件材料

名称	材料
阀体	铝合金、铸铁、铸钢
套管	橡胶
阀杆	铸铜、碳钢
缸体	碳钢
压杆	碳钢
活塞	球墨铸铁
托架	球墨铸铁

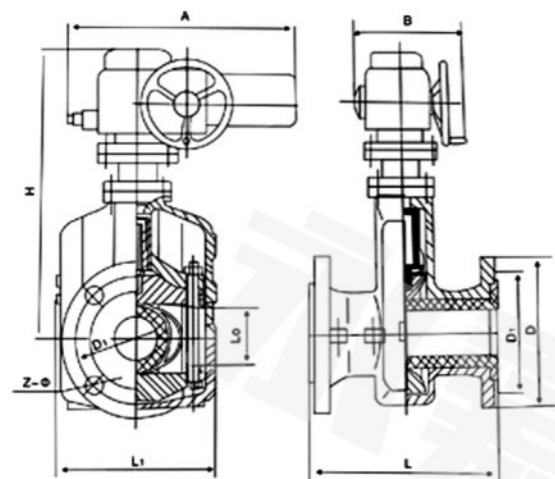
▲ 主要外形连接尺寸(mm)

公称通径 (DN)	公称压力 (MPa)	工作压力 (MPa)	L	L ₁	D	D ₁	Z-φ
25	0.6	0.6	160	124	115	85	4-14
32			165	145	*140	100	4-18
40			190	157	*150	110	4-18
50			210	160	160	125	4-18
65			250	199	180	145	4-18
80			300	222	195	160	4-18
100			350	250	215	180	8-18
125	0.4	0.4	430	318	245	210	8-18
150			500	350	280	240	8-23
200			650	446	335	295	8-23
250			800	516	*395	350	12-23
300			950	562	*445	400	12-23

采用标准 设计与制造：Q/JBGN02 结构长度：Q/JBGN02 法兰连接尺寸：JB78(PN1.0MPa)

注：带*者法兰标准为GB4216(PN1.0MPa)

机械式夹管阀 RV941X-6L



▲主要性能规范

适用温度	适用介质
≤85℃	矿浆、磨料、干湿型粉尘类



▲主要零件材料

名称	材料
阀体	铝合金、铸铁、铸钢
套管	橡胶
阀杆	铸铜、碳钢
压杆	球墨铸铁
电动头	组合件
托架	球墨铸铁

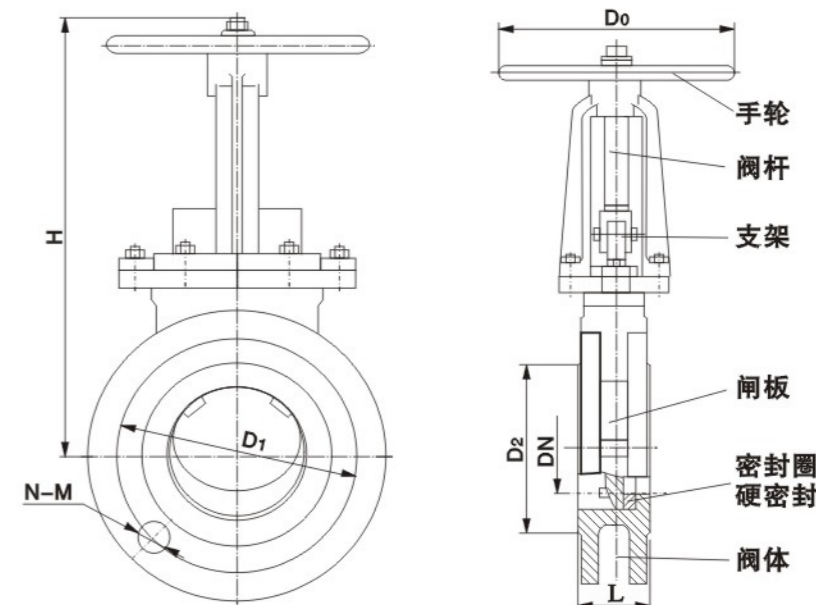
▲主要外形连接尺寸(mm)

公称通径 (DN)	公称压力 (MPa)	工作压力 (MPa)	L	L ₁	L ₀	D	D ₁	Z-φ	H	电动装置					
										型号	A	B	D ₀	kw	
25	0.6	0.6	160	124	31	115	85	4-14		ZA5-14	443	133		0.12	1.8
32			165	145	40	*140	100	4-18							
40			190	157	50	*150	110	4-18							
50			210	160	60	160	125	4-18		ZA10-18	552	425		0.25	71
65			250	199	74	180	145	4-18		ZA15-15	552	425	305	0.37	80
80			300	222	88	195	160	4-18		ZA30-18	552	425	305	0.75	92.9
100			350	250	106	215	180	8-18		ZA30-18	552	425	305	0.75	101
125			430	318	134	245	210	8-18					305		
150			500	350	158	280	240	8-23	1000						
200			650	446	206	335	295	8-23	1174	ZA-14-18	766	390	305	1.1	265
250	0.4	0.4	800	516	256	*395	350	12-23							
300			950	562	304	*445	400	12-23							

采用标准 设计与制造: Q/JBGN02 结构长度: Q/JBGN02 法兰连接尺寸: JB78(PN1.0MPa)

注: 带*者法兰标准为GB4216(PN1.0MPa)

PZ73H、PZ73F、PZ73Y 型手动刀型闸阀 (刀闸阀)



设计制造: JB/T8691-1998
结构长度: GB/T15188.2-94

法兰连接: GB/T9113.1-2000 JB/T79-94
试验与验收: GB/T13927-92

▲主要零部件材质

阀体、上盖	碳钢、不锈钢
闸板	不锈钢
阀杆	不锈钢
密封圈	橡胶、四氟、不锈钢、硬质合金

▲主要性能规范

公称压力	PN
壳体试验	1.5XPN
密封试验	1.1XPN
工作温度	橡胶 ≤80℃ 四氟密封 ≤180℃ 硬密封 ≤425℃
适用介质	糖浆、纸浆、污水、煤浆、灰、渣水混合物

▲主要外形及连接尺寸

单位: mm

公称压力 (MPa)	公称通径 (mm)	L	D	D ₁	D ₂	H	N-M	D ₀
1.0	50	50	160	125	100	285	4-M16	180
	65	50	180	145	120	298	4-M16	180
	80	50	195	160	135	315	4-M16	220
	100	50	215	180	155	365	8-M16	220
	125	50	245	210	185	400	8-M16	230
	150	60	280	240	210	475	8-M20	280
	200	60	335	295	265	540	8-M20	360
	250	70	390	350	320	630	12-M20	360
	300	80	440	400	368	780	12-M20	400
	350	90	500	460	428	885	16-M20	400
	400	100	565	515	482	990	16-M20	400
	450	120	615	565	532	1100	20-M22	530
	500	130	670	620	585	1200	20-M22	530
	600	140	780	725	685	1450	20-M27	600
	700	165	895	840	800	1700	24-M27	600
	800	190	1010	950	905	2000	24-M30	680
	900	203	1110	1050	1005	2300	28-M30	680

PZ673H、PZ673F、PZ673Y 型气动刀型闸阀 (刀闸阀)

该气动刀型闸阀是较为复杂的自动化控制仪表，由多种气动元件及阀体组成。多用于要求快速切断或开启的场合。

- 双作用：对阀门开启和关闭的两位式控制；
- 单作用：(弹簧复位)：在电器和气路切断或故障时，阀门自动开启或关闭。

▲ 可选附件

- 1、单或双控电磁阀(有24V、220V等电压供选择，必要时可选防爆电磁阀)。
- 2、接近开关
- 3、气源处理三联件(包括减压阀、过滤器、油雾器)。
- 4、电/气阀门定位器(调节型用)。



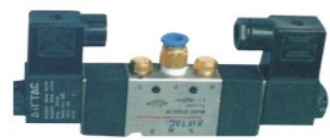
气源处理三联件



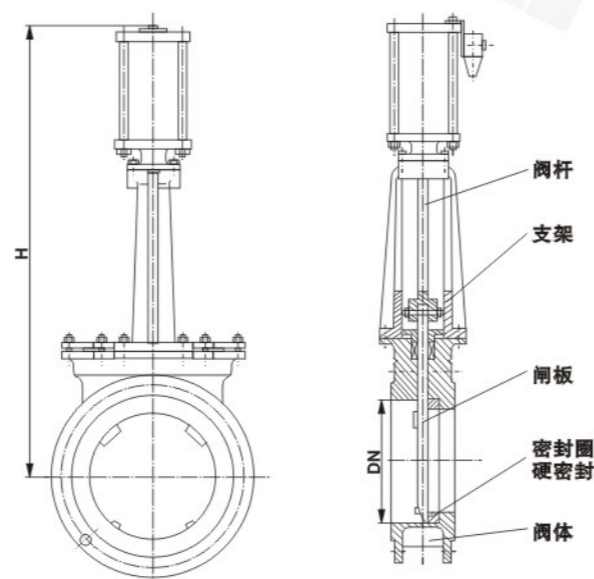
接近开关



单控电磁阀



双控电磁阀



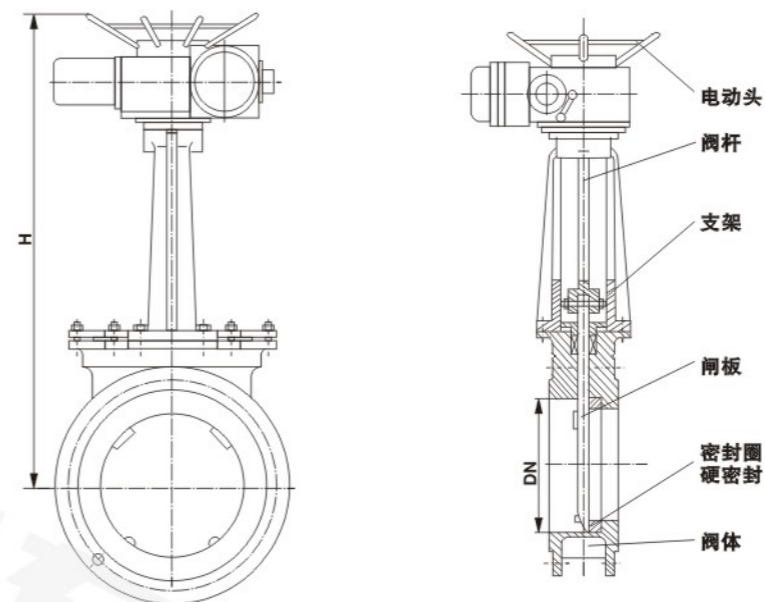
单位: mm

公称通径DN	50	65	80	100	125	150	200
高度H	335	363	395	465	530	630	750

公称通径DN	250	300	350	400	450	500	600
高度H	900	1125	1260	1450	1600	1900	2300

PZ973H、PZ973F、PZ973Y 型电动刀型闸阀 (刀闸阀)

该产品驱动部分采用多回转电动装置，用以驱动和控制阀门的开启和关闭，操作人员可以在控制室内远距离对阀门进行控制也可以现场手动操作，也可以与计算机配合实现计算机自动控制。广泛应用于排水，供热，电站，化工、食品，造纸，制药，煤碳、采矿等工程，满足了现化工、农业自动化要求。



▲ 电动装置参数

- 电源：AC380V、50HZ。
- 标准型：标准型产品具有防尘、防雨水的外壳保护能力、保护等级IP65，可直接用于户外。
- 防水型：防水型产品具有防尘、防浸水(IP67)的外壳防护等级。
- 防爆型(EX)：防爆等为D II BT4/D II CT4(不含乙炔)。

环境温度：-20℃~40℃

可选：配电气控制器

▲ 特点

- 启闭迅速，平衡可靠，自动化程度高。
- 安装高度及位置不受限制。
- 采用防爆型电动装置，在易燃易爆，甚至有毒气体环境中可以正常工作。
- 配有手动，万一供电间断，可以手动操作开启或关闭阀门，有效控制介质，防止事故发生。

单位: mm

公称通径DN	50	65	80	100	125	150	200
高度H	375	460	590	780	950	980	1055

公称通径DN	250	300	350	400	450	500	600
高度H	1060	1230	1250	1767	1920	2010	2110