

THANKSGIVING IN MIND,
THE SERVICE IN LINE

感恩于心，服务于行

WHOLE-HEARTED SERVICE

气动粉体蝶阀

POWDER BUTTERFLY VALVE



永嘉翌星阀门有限公司
YONGJIA YIXING VALVE CO.,LTD.

地址：浙江省温州市永嘉县瓯北街道和一工业区

电话：0577-21860668 传真：0577-21860669

手机：13282887677 邮编：325105

Http://www.wamvalve.com E-mail:65372700@qq.com

代理商：

本产品手册采用生态纸印刷，康为企业版权所有，翻版必究。

YIXINGGV 翌星阀门

Http://www.wamvalve.com

永嘉翌星阀门有限公司

★ 用户利益 User Benefits

- Few components
- Lightweight and easy to handle
- Interchangeable discs
- Highly abrasion-resistant
- Easy to fit
- Quick maintenance
- 少数组件
- 重量轻, 容易操作
- 可拆换蝶板
- 高度耐磨
- 易于安装
- 快速维护



★ 气动粉体蝶阀 Pneumatic Powder Butterfly Valve

HOW TO ORDER

型号选购:

Connection 连接方式	-DN 口径	Discs 蝶板	Sealing ring 密封件	-Driver 信号开关	Control valve 先导阀	-Control voltage 电磁线圈
YXF SINGLE FLANGE 单法兰	100	S Pu disc 聚氨酯板	N NBR 丁腈胶	W MIC23 Switch box 信号开关	F 4V210 Solenoid valve 电磁阀	220VAC
YX1F SINGLE FLANGE 单法兰	150	GB Cast iron disc 铸铁碟板	E EPDM 三元乙丙胶			110VAC
YX2F DOUBLE FLANGE 双法兰	200	L Aluminium disc 铝板	S SILICA GEL 硅胶			24VDC
	250	A Stainless steel disc 不锈钢板	I FOOD GRADE EPDM 食品级橡胶			
	300					
	350					
	400					

YXF气动蝶阀主要用于开关料箱, 料斗以及装有粉状或是颗粒状物料的筒仓。

可应用于所有粉状及颗粒物料的处理, 阀门利用物料自身重力进行截流以及气动传输干性物料。

BLF Butterfly Valves are mainly used silo switch bins, hoppers and equipped with powdered or granular materials. Can be applied to deal with all powdery and granular materials, the use of the material itself gravity valve closure and pneumatic conveying of dry materials.

例: YX2F300SN-WF/24VDC
即: 双法兰连接蝶阀, 口径300mm耐磨防尘阀板, NBR密封, 信号开关, 电磁阀, 线圈电压: 24伏直流。
Is: Double flange connection butterfly valve, diameter 300mm, wear dust-proof valve plate, NBR seal, with solenoid valve coil voltage of 24 VDC, with MIC23 signal feedback.

MODEL: YX2F...GBN

MODEL: YX1F...GBN

MODEL: YXF...LN

MODEL: YX2F...SN

MODEL: YX2F...AI

PNEUMATIC ACTUATOR COUPLING
气动传动适配执行机构

Butterfly-valve size	蝶阀口径	BL*F100	BL*F150	BL*F200	BL*F250	BL*F300	BL*F350	BL*F400
Under light load	轻载适配	CP 063	CP 063	CP 101	CP 101	CP 101	CP 126	CP 126
Under heavy load	重载适配	CP 101	CP 101	CP 101	CP 126	CP 126	CP 126T	CP 126T

*代表安装方式: 1 - Single flange butterfly valve for sleeve connection 单法兰套筒连接蝶阀
2 - Double flange butterfly valve 双法兰连接蝶阀
NO - Detachable open type single flange (double flange with single flange)
可拆卸的分开式单法兰 (双法兰加单法兰)

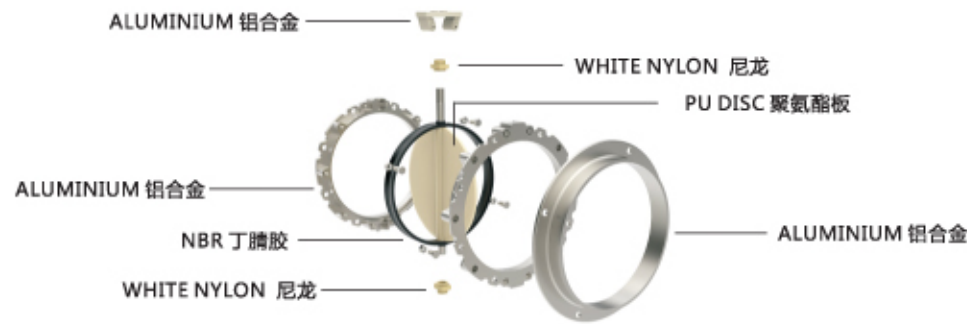
COUPLING OF MANUAL LEVER
手柄传动适配执行机构

Butterfly-valve size	蝶阀口径	BL*F100	BL*F150	BL*FS200	BL*F250	BL*F300	BL*F350	BL*F400
Manual Lever	适配机构	CM4	CM4	CM4	CM4	CM4	CM3B	CM3B

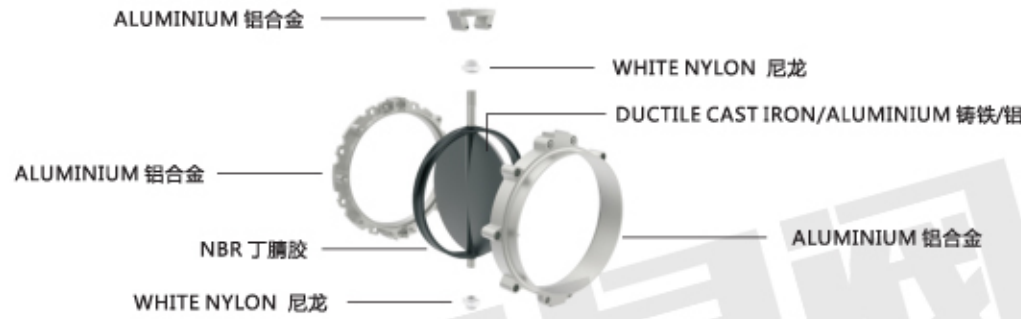
*代表安装方式: 1 - Single flange butterfly valve for sleeve connection 单法兰套筒连接蝶阀
2 - Double flange butterfly valve 双法兰连接蝶阀
NO - Detachable open type single flange (double flange with single flange)
可拆卸的分开式单法兰 (双法兰加单法兰)

NOTE: DISC CHOICE DEPENDS ON APPLICATION AND TYPE OF MATERIAL. WITH LUMPY, GRANULAR AND FIBROUS PRODUCTS, WE SUGGEST TO USE CAST IRON OR AISI 304 DISC.
注: 蝶板的选择取决于材料的类型及应用。如果要处理块状物、颗粒物或者纤维的物料, 建议使用铸铁碟板或AISI304碟板。

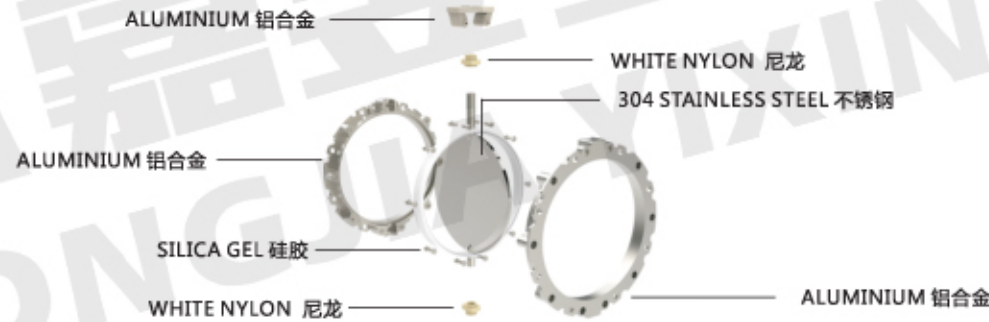
YXF-SN



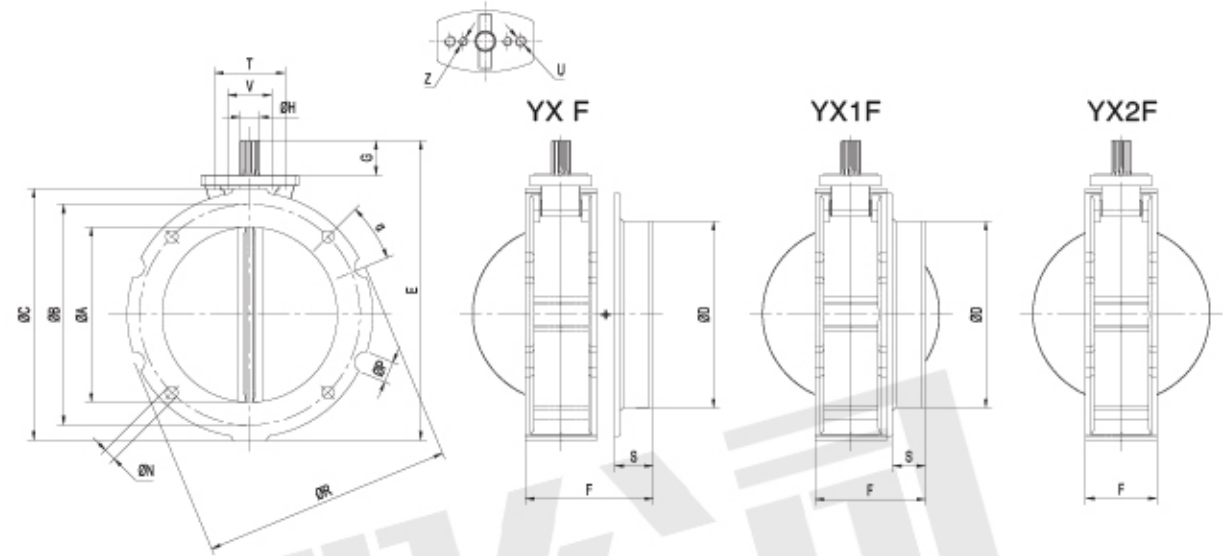
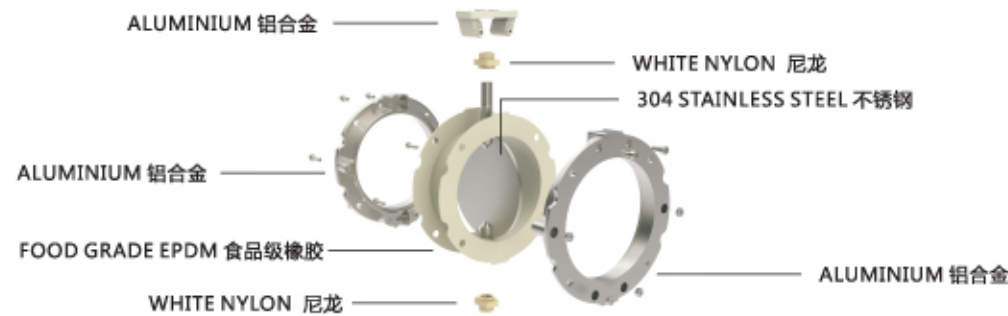
YX1F-GBN/LN



YX1F-AS



YX1F-AI



★可拆卸的分开式单法兰（双法兰加单法兰） Detachable open type single flange (double flange with single flange)

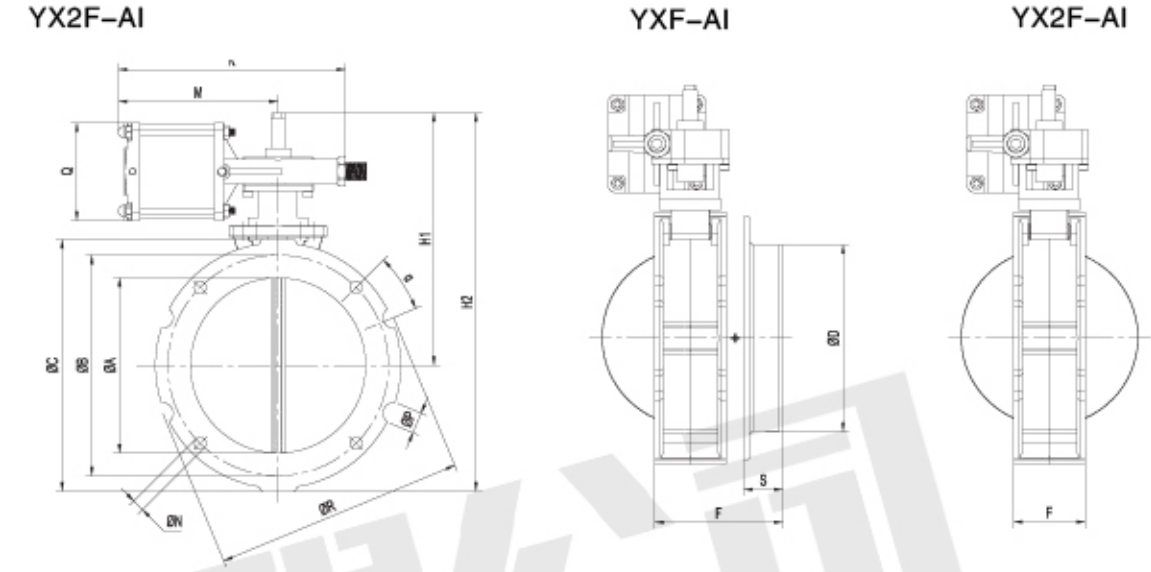
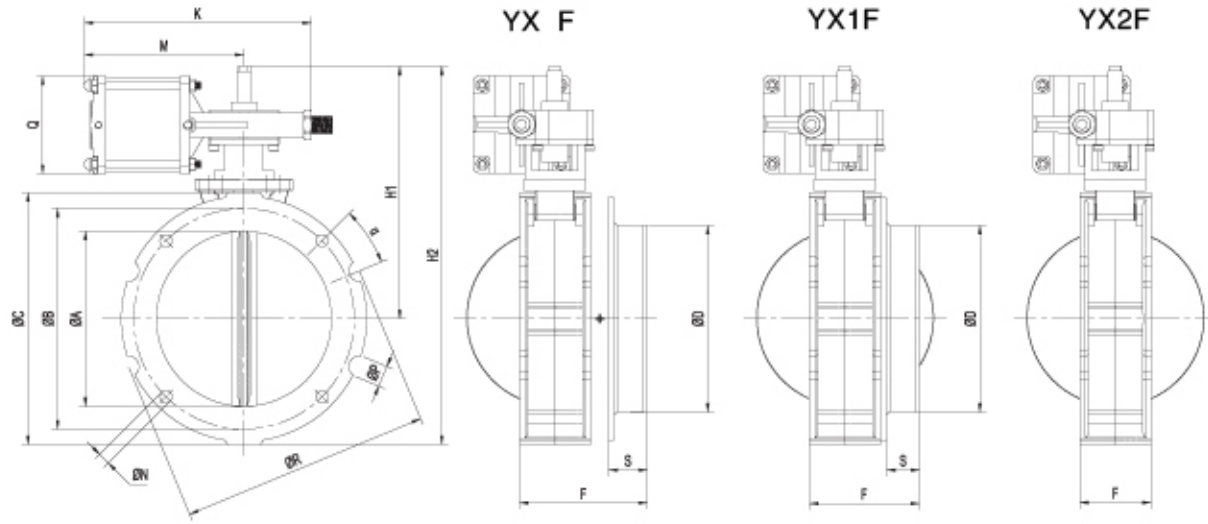
型号 Model	ΦA	ΦB	ΦC	ΦD	E	F	G	ΦH	ΦN	ΦP	ΦR	α	S	T	U	V	Z	kg
YXF100	95	180	220	105	250	115	35	22X19	4-φ14	4-φ20	220	22°30'	40	80	M12	50	M10	4.5
YXF150	150	200	228	163	290	115	35	22X19	4-φ14	4-φ20	228	22°30'	40	80	M12	50	M10	4.8
YXF200	200	250	278	213	340	115	35	22X19	4-φ14	4-φ20	278	22°30'	40	80	M12	50	M10	6.8
YXF250	250	300	328	263	390	115	35	22X19	8-φ14	8-φ20	328	11°15'	40	80	M12	50	M10	8.5
YXF300	300	350	378	313	440	115	35	22X19	8-φ14	16-φ20	378	5°41'	40	80	M12	50	M10	10.4
YXF350	350	400	440	363	530	123	50	28X25	8-φ14	8-φ20	440	10°	40	80	M12	—	—	17.5
YXF400	400	470	530	413	580	123	50	28X25	8-φ14	16-φ20	530	4°30'	40	80	M12	—	—	27

★法兰套筒连接蝶阀 Single Flange Butterfly Valve For Sleeve Connection

型号 Model	ΦA	ΦB	ΦC	ΦD	E	F	G	ΦH	ΦN	ΦP	ΦR	α	S	T	U	V	Z	kg
YX1F100	95	180	220	105	250	115	35	22X19	4-φ14	4-φ20	220	22°30'	40	80	M12	50	M10	3.8
YX1F150	150	200	228	163	290	115	35	22X19	4-φ14	4-φ20	228	22°30'	40	80	M12	50	M10	4.2
YX1F200	200	250	278	213	340	115	35	22X19	4-φ14	4-φ20	278	22°30'	40	80	M12	50	M10	5.9
YX1F250	250	300	328	263	390	115	35	22X19	8-φ14	8-φ20	328	11°15'	40	80	M12	50	M10	7.4
YX1F300	300	350	378	313	440	115	35	22X19	8-φ14	16-φ20	378	5°41'	40	80	M12	50	M10	9.2
YX1F350	350	400	440	363	530	123	50	28X25	8-φ14	8-φ20	440	10°	40	80	M12	—	—	16.3
YX1F400	400	470	530	413	580	123	50	28X25	8-φ14	16-φ20	530	4°30'	40	80	M12	—	—	27

★双法兰连接蝶阀 Double Flange Butterfly Valve

型号 Model	ΦA	ΦB	ΦC	ΦD	E	F	G	ΦH	ΦN	ΦP	ΦR	α	S	T	U	V	Z	kg
YX2F100	95	180	220	105	250	115	35	22X19	4-φ14	4-φ20	220	22°30'	40	80	M12	50	M10	3.8
YX2F150	150	200	228	163	290	115	35	22X19	4-φ14	4-φ20	228	22°30'	40	80	M12	50	M10	4.2
YX2F200	200	250	278	213	340	115	35	22X19	4-φ14	4-φ20	278	22°30'	40	80	M12	50	M10	5.9
YX2F250	250	300	328	263	390	115	35	22X19	8-φ14	8-φ20	328	11°15'	40	80	M12	50	M10	7.4
YX2F300	300	350	378	313	440	115	35	22X19	8-φ14	16-φ20	378	5°41'	40	80	M12	50	M10	9.2
YX2F350	350	400	440	363	530	123	50	28X25	8-φ14	8-φ20	440	10°	40	80	M12	—	—	16.3
YX2F400	400	470	530	413	580	123	50	28X25	8-φ14	16-φ20	530	4°30'	40	80	M12	—	—	27



★可拆卸的分开式单法兰（双法兰加单法兰） Detachable open type single flange (double flange with single flange)

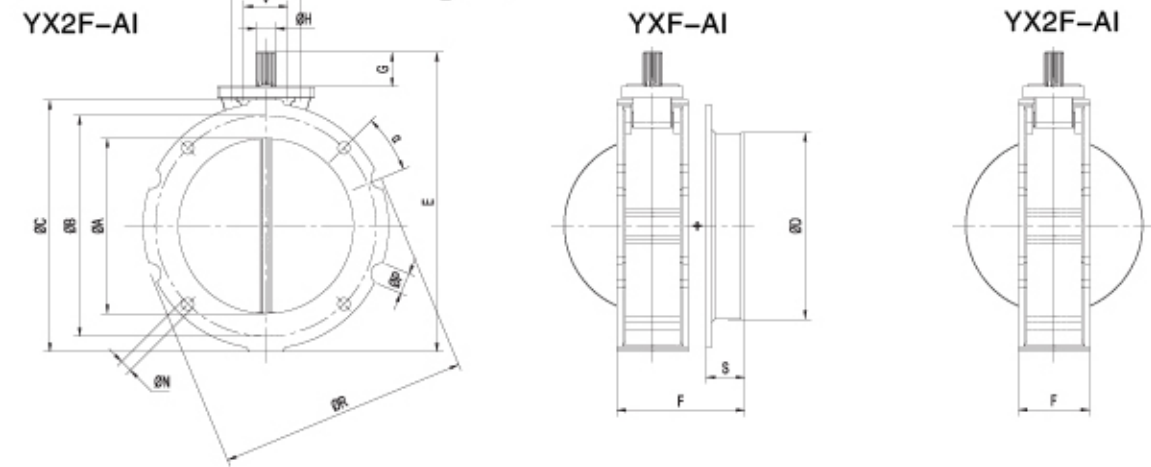
型号 Model	ΦA	ΦB	ΦC	ΦD	F	H1	H2	K	M	ΦN	ΦP	ΦR	α	S	Q	kg
YXF100-WF	95	180	220	105	115	250	360	258	181	4-φ14	4-φ20	220	22°30'	40	110	7.7
YXF150-WF	150	200	228	163	115	260	373	258	181	4-φ14	4-φ20	228	22°30'	40	110	8
YXF200-WF	200	250	278	213	115	285	430	258	181	4-φ14	4-φ20	278	22°30'	40	110	10
YXF250-WF	250	300	328	263	115	312	480	258	181	8-φ14	8-φ20	328	11°15'	40	110	11.7
YXF300-WF	300	350	378	313	115	338	532	258	181	8-φ14	16-φ20	378	5°41'	40	110	13.6
YXF350-WF	350	400	440	363	123	410	635	445	286	8-φ14	8-φ20	440	10°	40	138	26.5
YXF400-WF	400	470	530	413	123	455	720	445	286	8-φ14	16-φ20	530	4°30'	40	138	36

★食品级蝶阀（Food-Grade Butterfly Valve）

型号 Model	ΦA	ΦB	ΦC	F	H1	H2	K	M	ΦN	ΦP	ΦR	α	Q	kg
YXF100-AI	90	180	220	84	250	360	258	181	4-φ14	4-φ20	220	22°30'	110	8
YXF150-AI	145	200	228	84	260	373	258	181	4-φ14	4-φ20	228	22°30'	110	9
YXF200-AI	195	250	278	84	285	430	258	181	4-φ14	4-φ20	278	22°30'	110	10
YXF250-AI	245	300	328	84	312	480	258	181	8-φ14	8-φ20	328	11°15'	110	12
YXF300-AI	295	350	378	84	338	532	258	181	8-φ14	16-φ20	378	5°41'	110	14

★单法兰套筒连接蝶阀 Single Flange Butterfly Valve For Sleeve Connection

型号 Model	ΦA	ΦB	ΦC	ΦD	F	H1	H2	K	M	ΦN	ΦP	ΦR	α	S	Q	kg
YX1F100-WF	95	180	220	105	115	250	360	258	181	4-φ14	4-φ20	220	22°30'	40	110	7.7
YX1F150-WF	150	200	228	163	115	260	373	258	181	4-φ14	4-φ20	228	22°30'	40	110	8
YX1F200-WF	200	250	278	213	115	285	430	258	181	4-φ14	4-φ20	278	22°30'	40	110	10
YX1F250-WF	250	300	328	263	115	312	480	258	181	8-φ14	8-φ20	328	11°15'	40	110	11.7
YX1F300-WF	300	350	378	313	115	338	532	258	181	8-φ14	16-φ20	378	5°41'	40	110	13.6
YX1F350-WF	350	400	440	363	123	410	635	445	286	8-φ14	8-φ20	440	10°	40	138	26.5
YX1F400-WF	400	470	530	413	123	455	720	445	286	8-φ14	16-φ20	530	4°30'	40	138	36



★双法兰连接蝶阀 Double Flange Butterfly Valve

型号 Model	ΦA	ΦB	ΦC	ΦD	F	H1	H2	K	M	ΦN	ΦP	ΦR	α	Q	kg
YX2F100-WF	95	180	220	105	77	250	360	258	181	4-φ14	4-φ20	220	22°30'	110	7
YX2F150-WF	150	200	228	163	77	260	373	258	181	4-φ14	4-φ20	228	22°30'	110	7.5
YX2F200-WF	200	250	278	213	77	285	430	258	181	4-φ14	4-φ20	278	22°30'	110	9.1
YX2F250-WF	250	300	328	263	77	312	480	258	181	8-φ14	8-φ20	328	11°15'	110	10.6
YX2F300-WF	300	350	378	313	77	338	532	258	181	8-φ14	16-φ20	378	5°41'	110	12.4
YX2F350-WF	350	400	440	363	85	410	635	445	286	8-φ14	8-φ20	440	10°	138	25.2
YX2F400-WF	400	470	530	413	85	455	720	445	286	8-φ14	16-φ20	530	4°30'	138	36

★食品级蝶阀（Food-Grade Butterfly Valve）

型号 Model	ΦA	ΦB	ΦC	E	F	G	ΦH	ΦN	ΦP	ΦR	α	T	U	Z	kg
YXF100-AI	90	180	220	250	84	35	22x19	4-φ14	4-φ20	220	22°30'	80	M12	M10	4
YXF150-AI	145	200	228	290	84	35	22x19	4-φ14	4-φ20	228	22°30'	80	M12	M10	5
YXF200-AI	195	250	278	340	84	35	22x19	4-φ14	4-φ20	278	22°30'	80	M12	M10	6.5
YXF250-AI	245	300	328	390	84	35	22x19	8-φ14	8-φ20	328	11°15'	80	M12	M10	8
YXF300-AI	295	350	378	440	84	35	22x19	8-φ14	16-φ20	378	5°41'	80	M12	M10	10

电磁气动执行器 Electro pneumatic Actuator

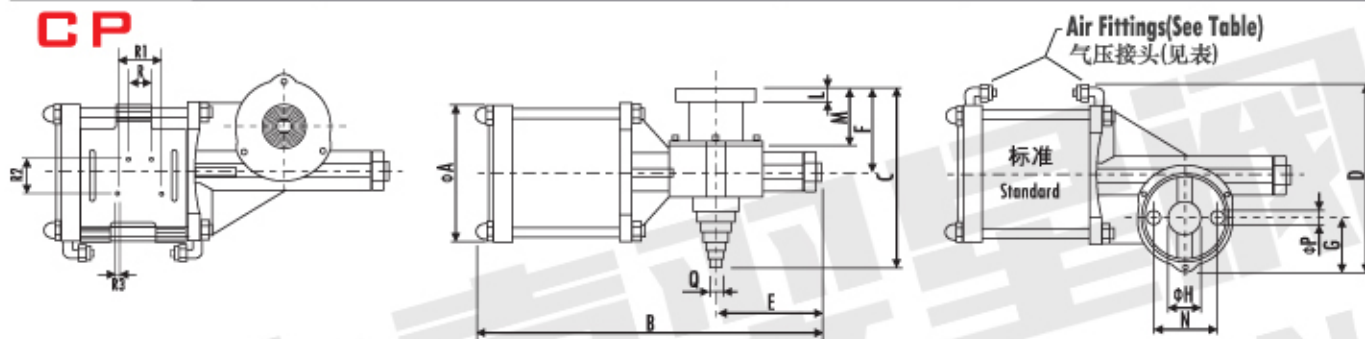
性能-特性 Performance & Technical Features - Benefits

- 工作压力 pressure: 2~8 bar (29~116 PSI)
- CP型驱动器上的花键轴和轴套连接符合 DIN 5482标准 The spline shaft and bushing connections on the CP drive comply with DIN 5482
- 位置信号显示装置 Switch box: MIC 23
- 5/2电磁阀 Solenoid valve: 4V210&4V310
- 电磁线圈 Solenoid Coils: 24-48-110-220 V DC & 50 Hz AC

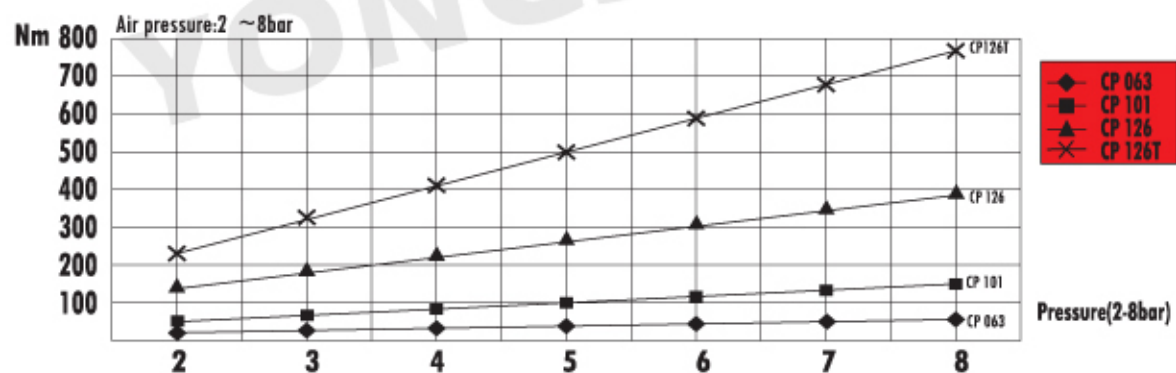


★型号含义 How To Order

CP	101	A	W	F	/24VDC
Type 型号	Path 缸径	Connection Processes 连接型式	Switch box 带信号反馈	Solenoid valve 电磁换向阀	Voltage 控制电压
CP : Actuator 气动执行器	063 101 126	A=Fig1 B=Fig2 (ISO5211标准连接方式) D=Opening angle adjustable 开启角度可调 T=Enhance 2倍作用力输出 TC=Three-position 三位置执行器	W=MIC23	F=Solenoid valve	24VDC 24VAC 220VAC 110VAC



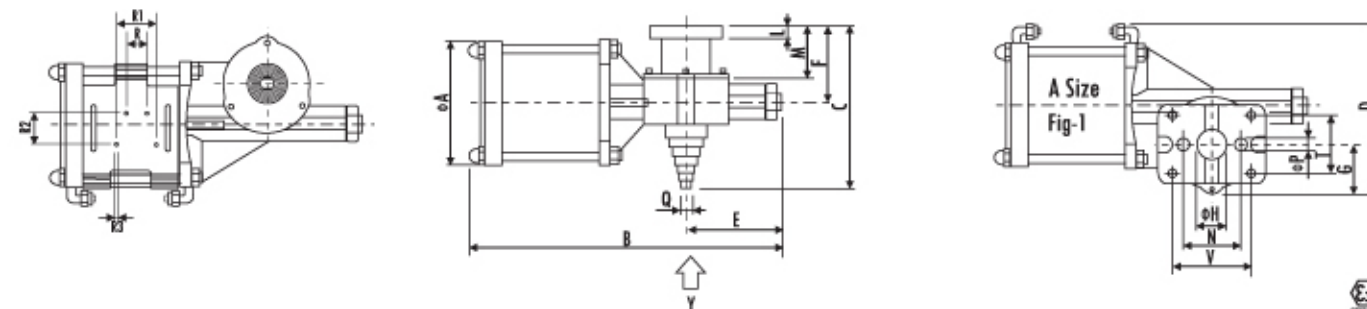
Type 型号	ΦA	B	C	D	E	F	G	ΦH DIN 5482	L	M	N	ΦP	Q	R	R1	R2	R3	ΦThread 接口螺纹	ΦHose 接管尺寸	Air Consumption per Cycle at 6 bar(Nl) 耗气量	Operation time in sec.at 6 bar 过程时间(秒)	Kg
CP063	70	265	130	140	85	60	33	22X19	10	47	50	11	12	18	36	26	M4	1/8"	8x6	2.0(x2)	0.8	2.8
CP101	106	260	130	150	85	60	33	22X19	10	47	50	11	12	18	36	26	M4	1/8"	8x6	4.4(x2)	0.8	3.3
CP126	125	450	180	215	170	100	65	28X25	16	52	80	13	12	22	60	40	M4	1/4"	8x6	6.3(x2)	0.5	9.5



气动传动适配执行机构 Pneumatic Actuator Coupling

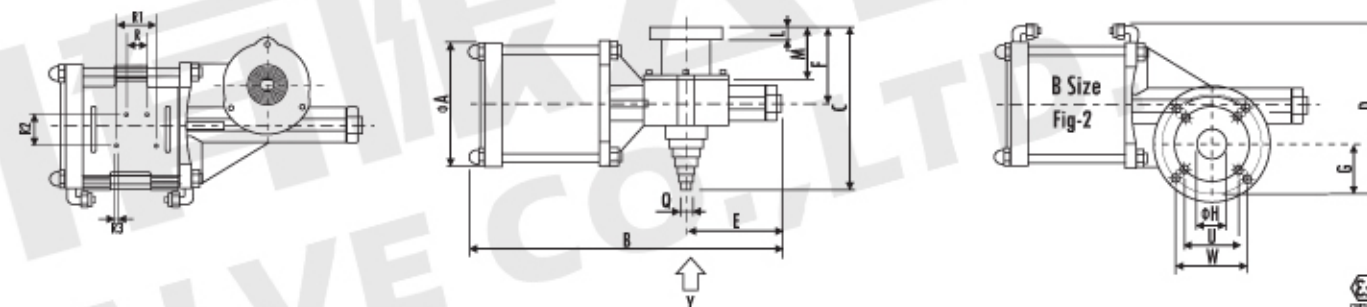
Butterfly-valve size 蝶阀通径	BL*F100	BL*F150	BL*F200	BL*F250	BL*F300	BL*F350	BL*F400
Under light load 轻载适配	CP 063	CP 063	CP 101	CP 101	CP 101	CP 126	CP 126
Under heavy load 重载适配	CP 101	CP 101	CP 101	CP 126	CP 126	CP 126T	CP 126T

CP-A 系列气动执行器 CP-A Series Pneumatic Actuator



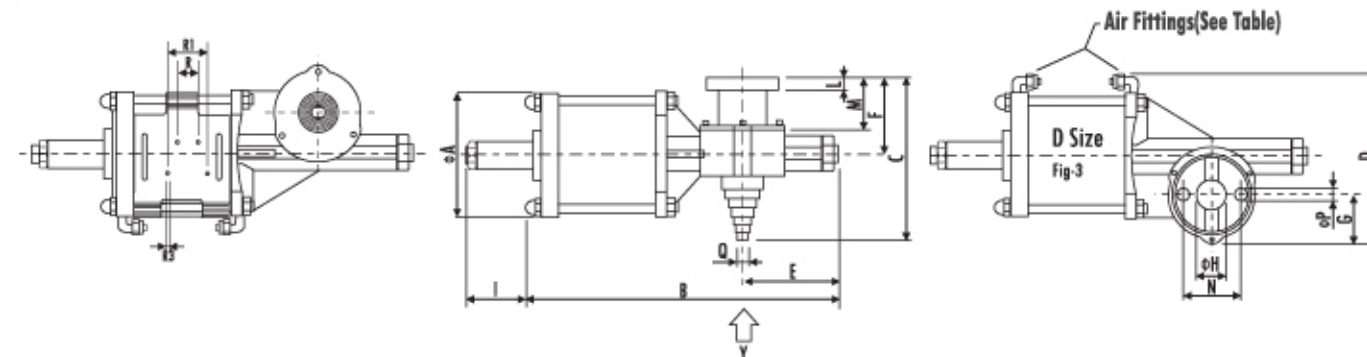
Type 型号	ΦA	B	C	D	E	F	G	ΦH DIN 5482	L	M	N	ΦP	Q	R	R1	R2	R3	T	V	ΦThread 接口螺纹	ΦHose 接管尺寸	Air Consumption per Cycle at 6 bar(Nl) 耗气量	Operation time in sec.at 6 bar 过程时间(秒)	Kg
CP063A	70	265	130	140	85	60	33	22X19	10	47	50	11	12	18/20	36	26	M4	53	65	1/8"	8x6	2.0(x2)	0.8	2.8
CP101A	106	260	130	150	85	60	33	22X19	10	47	50	11	12	18/20	36	26	M4	53	65	1/8"	8x6	4.4(x2)	0.8	3.3

CP-B 系列气动执行器 CP-B Series Pneumatic Actuator



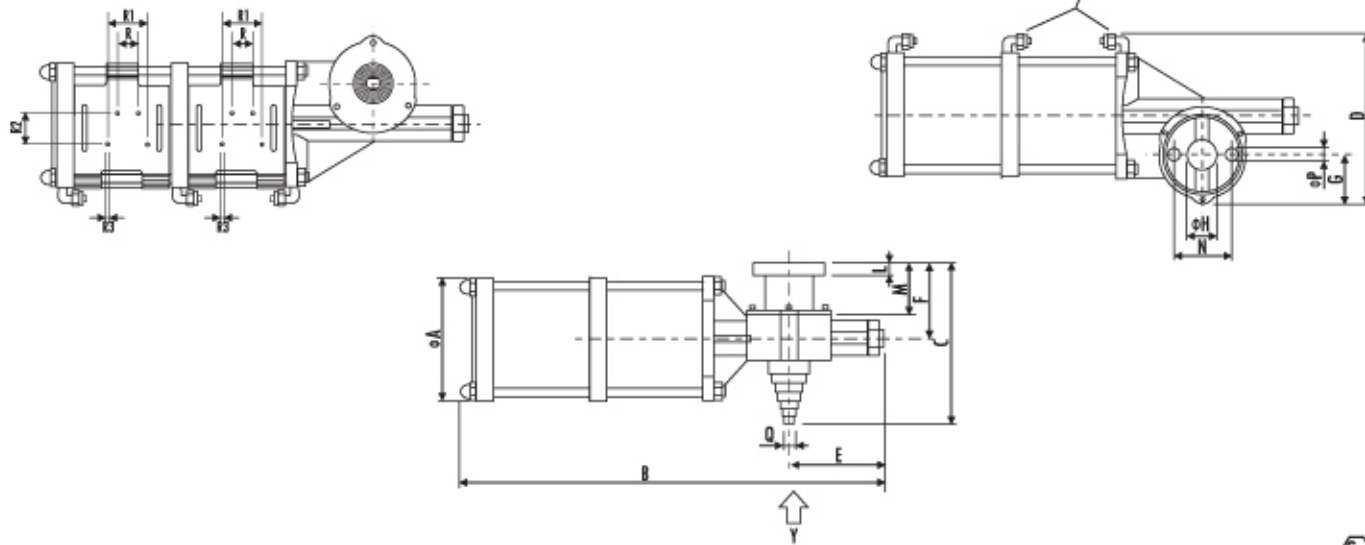
Type 型号	ΦA	B	C	D	E	F	G	ΦH DIN 5482	M	N	ΦP	Q	R	R1	R2	R3	U	W	ΦThread 接口螺纹	ΦHose 接管尺寸	Air Consumption per Cycle at 6 bar(Nl) 耗气量	Operation time in sec.at 6 bar 过程时间(秒)	Kg
CP063B	70	265	130	140	85	60	33	14X14	28	50	11	12	18/20	36	26	M4	F05	F07	1/8"	8x6	2.0(x2)	0.8	2.8
CP101B	106	260	130	150	85	60	33	14X14	28	50	11	12	18/20	36	26	M4	F05	F07	1/8"	8x6	4.4(x2)	0.8	3.3
CP126B	125	450	180	215	170	100	65	22X22	50	80	13	12	22	60	40	M4	F07	F10	1/4"	8x6	6.3(x2)	0.5	9.5

CP-D 系列气动执行器 CP-D Series Pneumatic Actuator



Type 型号	ΦA	B	C	D	E	F	G	ΦH DIN 5482	I	L	M	N	ΦP	Q	R	R1	R2	R3	ΦThread 接口螺纹	ΦHose 接管尺寸	Air Consumption per Cycle at 6 bar(Nl) 耗气量	Operation time in sec.at 6 bar 过程时间(秒)	Kg
CP063D	70	265	130	140	85	60	33	22X19	120	10	47	50	11	12	18/20	36	26	M4	1/8"	8x6	2.0(x2)	0.8	2.8
CP101D	106	260	130	150	85	60	33	22X19	120	10	47	50	11	12	18/20	36	26	M4	1/8"	8x6	4.4(x2)	0.8	3.3
CP126D	125	450	180	215	170	100	65	28X25	170	16	52	80	13	12	22	60	40	M4	1/4"	8x6	6.3(x2)	0.5	9.5

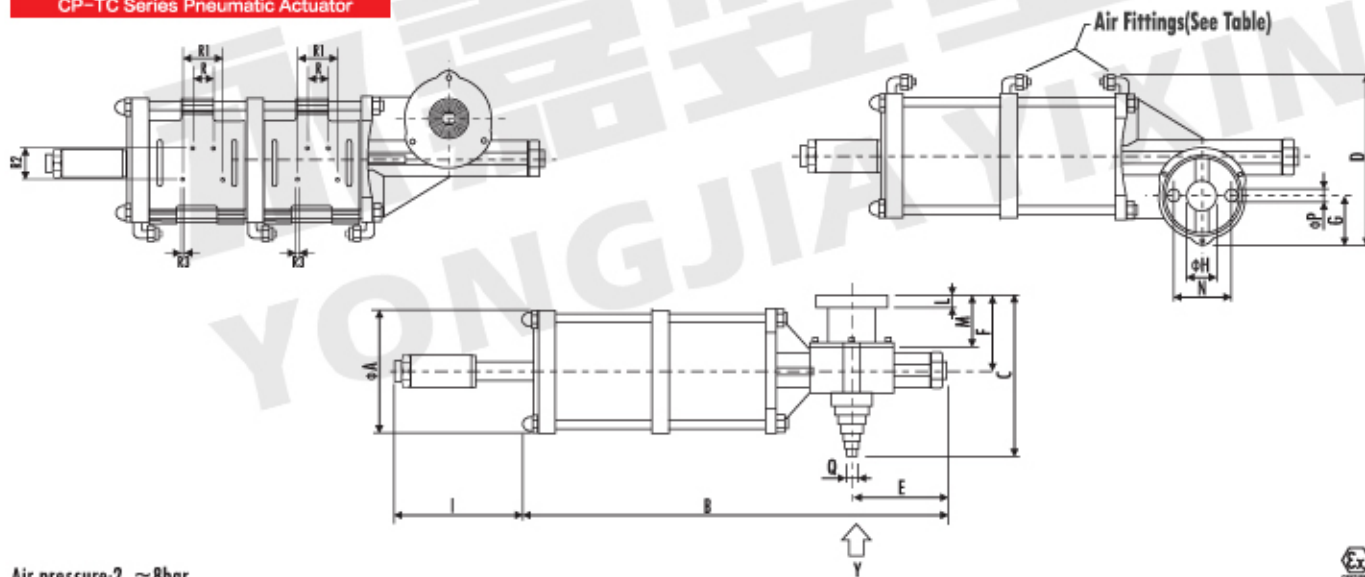
CP-T 系列气动执行器
CP-T Series Pneumatic Actuator



Air pressure: 2 ~ 8bar

Type 型号	ΦA	B	C	D	E	F	G	ΦH DIN 5482	L	M	N	ΦP	Q	R	R1	R2	R3	ΦThread 接口螺纹	ΦHose 接管尺寸	Air Consumption per Cycle at 6 bar(NI) 耗气量	Operation time in sec.at 6 bar 过程时间(秒)	Kg
CP063T	70	380	130	140	85	60	33	22X19	10	47	50	11	12	18/20	36	26	M4	1/8"	8x6	2.0(x2)	0.8	3.3
CP101T	106	380	130	150	85	60	33	22X19	10	47	50	11	12	18/20	36	26	M4	1/8"	8x6	4.4(x2)	0.8	5.0
CP126T	125	600	180	215	170	100	65	28X25	16	52	80	13	12	22	60	40	M4	1/4"	8x6	6.3(x2)	0.5	15

CP-TC 系列气动执行器
CP-TC Series Pneumatic Actuator



Air pressure: 2 ~ 8bar

Type 型号	ΦA	B	C	D	E	F	G	ΦH DIN 5482	I	L	M	N	ΦP	Q	R	R1	R2	R3	ΦThread 接口螺纹	ΦHose 接管尺寸	Air Consumption per Cycle at 6 bar(NI) 耗气量	Operation time in sec.at 6 bar 过程时间(秒)	Kg
CP063TC	70	380	130	140	85	60	33	22X19	150	10	47	50	11	12	18/20	36	26	M4	1/8"	8x6	2.0(x2)	0.8	3.3
CP101TC	106	380	130	150	85	60	33	22X19	150	10	47	50	11	12	18/20	36	26	M4	1/8"	8x6	4.4(x2)	0.8	5.0
CP126TC	125	600	180	215	170	100	65	28X25	200	16	52	80	13	12	22	60	40	M4	1/4"	8x6	6.3(x2)	0.5	15

Dimensions in mm 尺寸(毫米)

微型信号开关盒
Mic Series Switch Box

MIC23微型信号开关盒适合于CP型执行机构
MIC23 micro signal switch box suitable actuator in type CP

MIC23

性能-特性

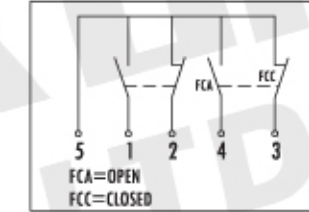
- 高强度PC壳体, 开关位置可由指示器清楚辨识
- 防护等级: IP67/NEMA4&4X(标准) IP68(选项)
- 装置凸轮: 可任意调节凸轮位置定位发讯
- 机械开关: 2SPDT开关
- 触点: 250VAC/16A、400VAC/10A、
- 单线接口: (标准), PG9
- 接线端子: 5点(0.08-2.5mm²)

Performance & Technical Features - Benefits

- High strength of PC shell, switch position can be clearly identified
- Protection grade: IP67/NEMA4&4X (standard) IP68 (option)
- Cam Device: Adjustable cam position
- Mechanical switch: 2SPDT
- Contact: 250VAC/16A、400VAC/10A、
- Single-wire interface: PG9
- Terminal: 5points(0.08-2.5mm²)



Micro-Switch Box
微型信号开关盒
IP67
0-10A 400V
0-16A 250V
For CP



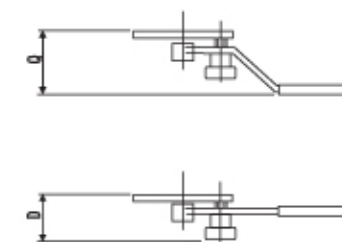
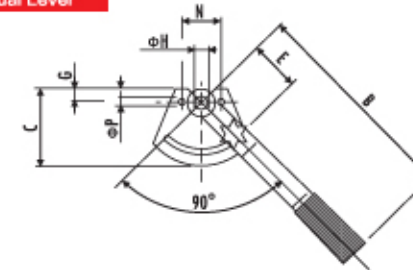
320g

驱动手柄 Manual Lever CM Series

CM型手柄驱动器适合于控制BLF型蝶阀
CM handle driver suitable for control of BLF type butterfly valve

CM系列手柄
CM Series Manual Lever

CM



Type 型号	B	C	D	E	G	H DIN 5482	N	P	Q	Kg
CM4	300	104		72	14	22x19	50	10.5	115	1.3
CM2	300	104	60	72	14	22x19	50	10.5		1.3
CM3B	500	107	60	72	17	28x25	80	10.5		2.0

COUPLING OF MANUAL LEVER
手柄传动适配执行机构

Butterfly-valve size 蝶阀通径	BL*F100	BL*F150	BL*F200	BL*F250	BL*F300	BL*F350	BL*F400
Manuallever 适配手柄	CM4	CM4	CM4	CM4	CM4	CM3B	CM3B

Dimensions in mm 尺寸(毫米)