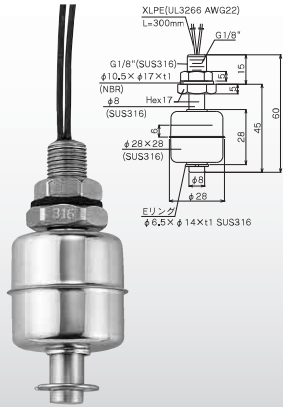


ミニフロート UL規格 認証取得品

材質と取付は、各仕様に対応(PP, NBR, PVDF, SUS-304, 316)
様々な装置組み込み用の液体制御スイッチに最適

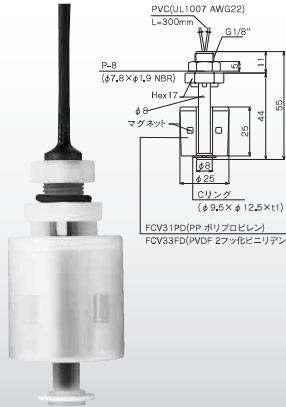
FD3061DE型

垂直取付SUSタイプ



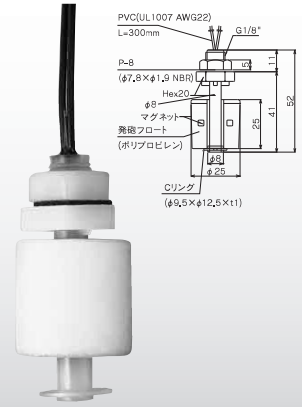
FCV33FDE型

垂直取付PVDFタイプ



FCV21QDE型

垂直取付発泡PPタイプ



	FD3061DE	FCV33FDE	FCV21QDE
接点容量		DC50W/AC50VA	
最大電圧		DC200V/AC240V	
最大電流		DC/AC 0.5A	
温度	-10~+120℃		-20~+80℃
液比重	0.7以上	0.85以上	0.8以上
圧力	980kPa	196kPa	大気圧
接点反転	可		
パッキン材質	NBR		
接液部材質	SUS-316	PVDF	PP 発泡フロート

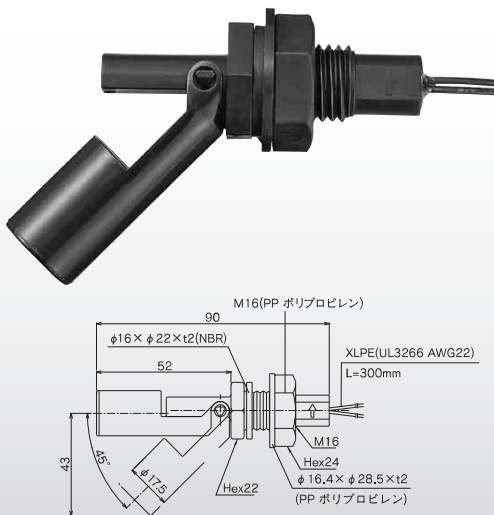
※1 垂直取付の機種は、フロートを一旦はずし、上下逆さまに装着しなおす事で接点が反転します。

※2 UL規格認証取得品もご用意できます。

ご注意:パイプ延長でのご使用は構造上、不可です。L寸法延長したい場合はFSS-□型を選定してください。(600mm以内で安価に製作します)詳しくは当社、各拠点営業所へお問合せ願います。

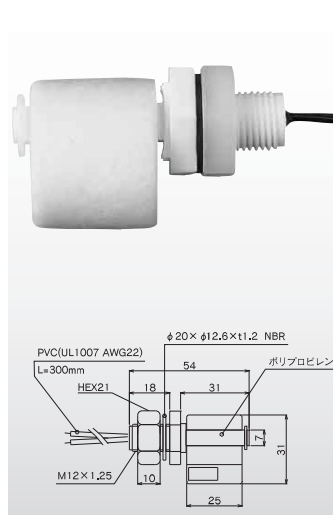
FCH21PDD型

水平取付PPタイプ



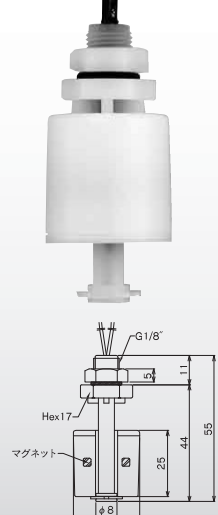
FCH11QDD型

水平取付発泡PPタイプ



FCV31PDE型

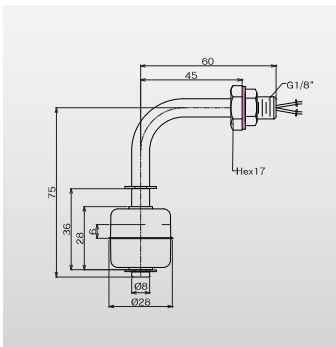
垂直取付PPタイプ



	FCH21PDD	FCH11QDD	FCV31PDE
接点容量		DC50W/AC50VA	
最大電圧		DC200V/AC240V	
最大電流		DC/AC 0.5A	
温度	-20~+80℃		
液比重	0.75以上	0.78以上	0.7以上
圧力	392kPa	大気圧	392kPa
接点反転		×	○
パッキン材質	NBR		
接液部材質	PP	PP 発泡フロート	PP

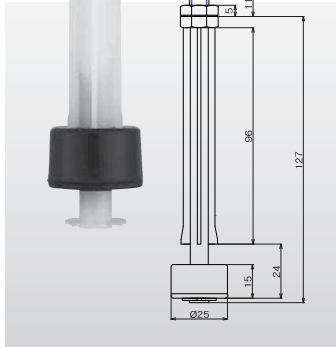
FD3002DE型

水平取付SUSタイプ



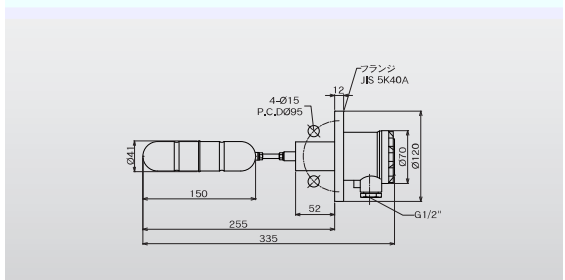
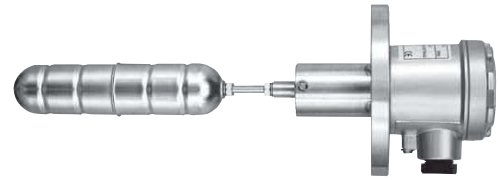
FCV61PFE型

垂直取付PPタイプ



FF10CEM型

横付SUSタイプ



	FD3002DE	FCV61PFE
接点容量	DC50W/AC50VA	DC10W/AC10VA
最大電圧	DC200V/AC240V	DC125V/AC125V
最大電流	DC/AC 0.5A	
温度	-10~+120℃	-20~+80℃
液比重	0.7以上	
圧力	980kPa	392kPa
接点反転	○	
パッキン材質	NBR	
接液部材質	SUS316	PP

横付フロート	FF10CEM
接点型式	SPDT
接点容量	AC250V5A
温度	-10~+100℃
液比重	0.65以上
圧力	1.47MPa
端子BOX	アルミニウム
接続規格	JIS5K40A SUS304
ステム	φ6 SUS304
フロート	φ40×150 SUS304

ケーブルフロートスイッチ

FACC06



仕様

ケーブル	材質:CRネオプレンゴム, 1sq-3C 長さ6m 10m
フロート	材質:PP φ90×110
接点容量	1SPDT AC250V 10A
使用温度範囲	-10~+80℃
適用比重	0.6以上
圧力	最大196KPa

取付に際してのご注意

中間ウェイトとフロートの距離の2倍以上、タンク壁より離れた位置に取り付けてください。これ以上近くに取付をされますとタンク壁にフロートが当たってしまい、誤動作の原因になります。

水流や波立ちが激しい場所への取付は、誤動作の原因になります。防波板などを設けてフロートの動作(傾き)が安定するようにしてください。

ケーブルをパイプなどに固定する際は、断線にご留意ください。

