

— — 钮子开关

我们的产品系列

有关更多信息, 详情请见APEM网站



系列	5000	5000M	11000	12000	12000X778
页码	21	39	45	53	61
认证	VDE - UL - CSA - CECC	UL - CSA	CECC	CECC	CECC - MIL
极数	1,2,3,4	1,2,3,4	1,2,3,4	2,3,4	2,3,4
最大额定值	(3A 250VAC)* 4A 30VDC	(3A 250VAC)* 4A 30VDC	4A 30VDC	4A 30VDC	4A 30VDC
套筒尺寸					
Ø6 (.236)	X				
Ø6.35 (1/4)	X		X		
Ø11.9 (15/32)	X	X		X	X
安装选项					
垂直 - 通孔	X		X	X	X
水平 - 通孔	X		X		
垂直直角 - 通孔	X				
面板	X	X	X	X	X
引脚选项					
PCB	X	X	X	X	X
焊接引脚	X		X	X	X
快插引脚	X				
加长型插针式引脚	X				
防护等级	可选	可选	可选	可选	IP67

*详情请见适用的认证

APEM
畅销品

12000系列 用于严苛环境的坚固开关

APEM
特色

标配带销钉转轴的扭柄
防止接触臂和机械结构的内部损坏



符合MIL和CECC规格



通过恶劣环境下的可靠性验证



多种等级、密封、扭柄表面处理选项
和防水帽



高性能版本



系列	600H-600NH	660	3500	3600NF	6000
页码	69	75	79	85	89
认证	NF - VDE - UL - CSA		CECC	UL	
极数	1,2,3	4	1,2	1,2	1,2,3,4
最大额定值	(15A 250VAC)* 10A 24VDC	10A 30VDC	15A 28VDC	(6A 250VAC)* 15A 28VDC	6.5A 30VDC
套筒尺寸					
Ø11.9 (15/32)			X		X
Ø12 (.472)	X	X		X	
安装选项					
垂直 - 通孔					
面板	X	X	X	X	X
引脚选项					
PCB					
焊接引脚	X	X	X	X	X
快插引脚	X	X	X	X	X
螺丝引脚	X	X	X	X	X
防护等级	可选		IP67, IP69K	IP67	可选

SW-600H-600NH-190A-2N

北京 15601379173 (微信) www.sunto.cn.com

上海 18924626834 (微信)

600H-600NH 系列

大电流钮子开关

面板开关



产品特点

- 坚固耐用的机械结构
- 大额定电流/电压
- 扭柄可选金属或绝缘材质
- 通过UL、CSA和NF-VDE (EN 61058-1) 以及CQC认证



电气规格

- 额定负载：见下表
- 浪涌电流：最高30A, 1/2正弦波, 250VAC
- 初始接触电阻：最高10mΩ
- 绝缘电阻：最小1,000MΩ (500VDC下)
- 介电强度：
 引脚之间：最小2,000Vrms 50Hz
 引脚和壳体之间：最小2,500Vrms 50Hz
- 电气寿命：10,000次 (满负载下)

认证额定负载				
型号	功能	600H - 600NH		
		UL	CSA	NF-VDE
		UL 1054	CSA 22-2	EN 61058-1
单极和双极	ON - OFF (1) ON - ON (6)	15A 1/2HP 125-250VAC		10 (4) A 400VAC
	其它 (4-5-7-8-9)	10A 1/2HP 125-250VAC		
三极	ON - OFF (1) ON - ON (6)	15A 1/2HP 125-250VAC		T 85/55 (600H) T 125/55 (600NH)
	其它 (4-5-7-8-9)	10A 1/2HP 125-250VAC		

额定负载 阻性负载下的最大电流/电压		
功能	参数	电气寿命
ON - OFF ON - ON	15A 250VAC 10A 24VDC 15A 12VDC	10,000次
ON OFF ON	15A 250VAC 5A 24VDC	6,000次 10,000次
其它	15A 125VAC 12A 250VAC 5A 24VDC	10,000次



本公司保留更改规格之权利，恕不另行通知。

深圳 18926488741 (微信)

shunto@126.com 69

APEM

600H-600NH 系列

大电流钮子开关



一般规格

- 安装力矩：最大1.50Nm (1.10Ft.lb) 施加于螺母
- 面板厚度：两颗螺母之间最大4.5mm (.177)
- 工作温度：-20°C到+55°C (-4°F到+131°F)



材质

- 壳体：UL94-V0聚酯
- 扭柄：
 - 600H：黄铜，镀镍
 - 600NH：黑色尼龙
- 套筒：黄铜，镀镍或锌压铸 (扎马克)
- 触点：银/镍合金

APEM 产品中的有价值金属部件，可在整体产品寿命结束后进行回收再利用。

认证

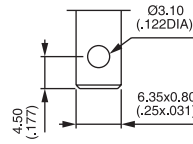


有效性：见目录后的附录

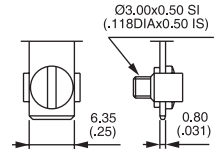
标识：通过认证的型号默认印刷认证标识



引脚



600H/2 & 600NH/2

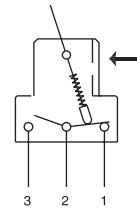


600H & 600NH

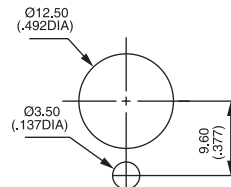
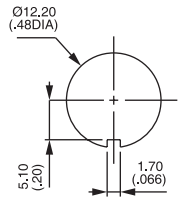
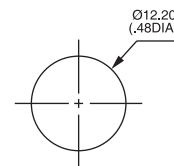


电气功能

→ 键槽



面板开孔

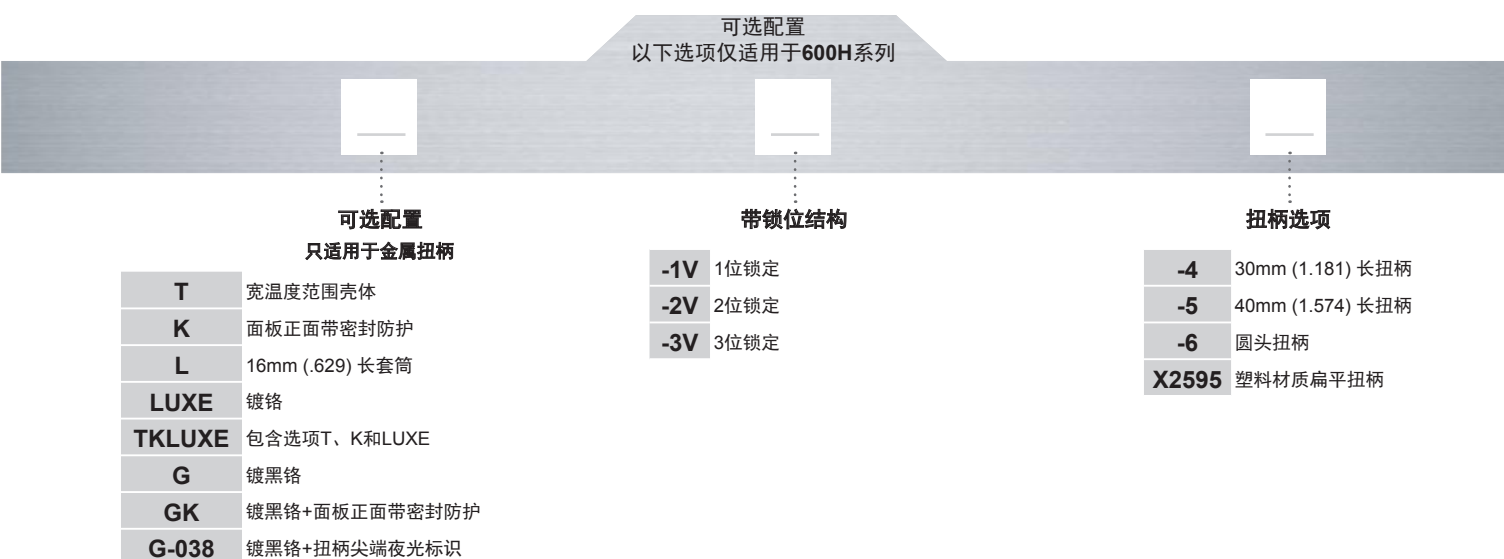
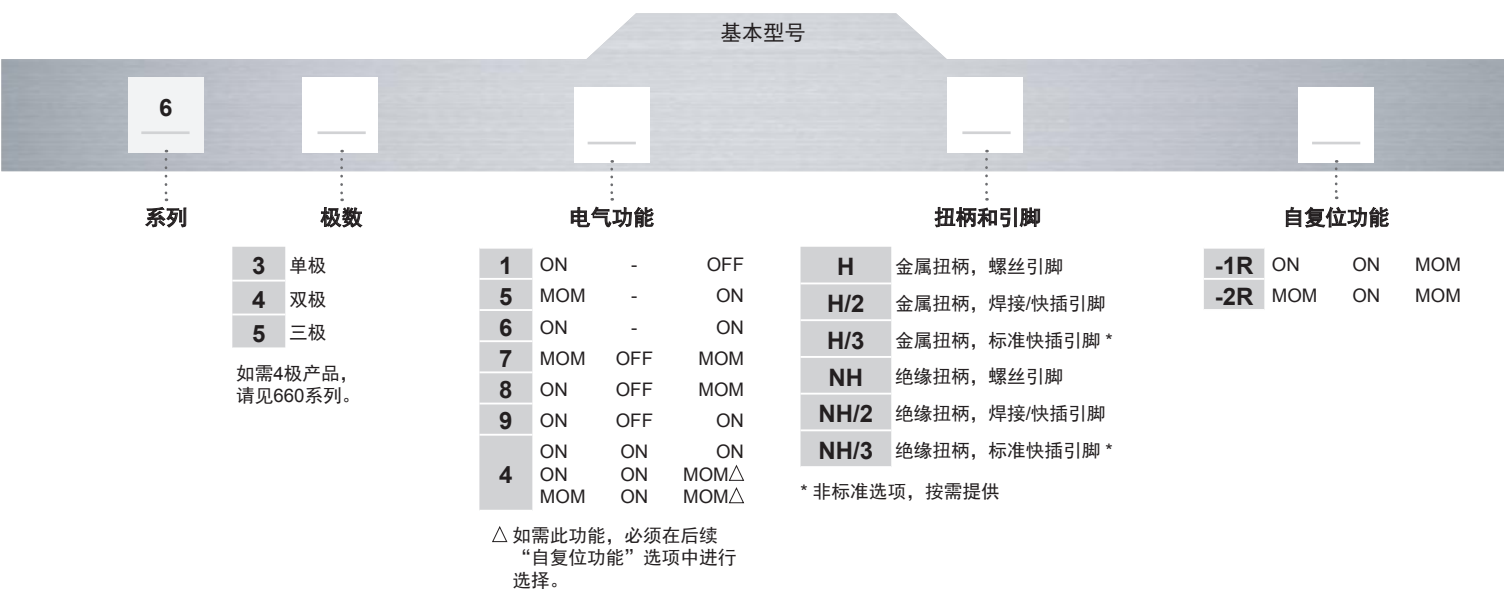


600H-600NH 系列

大电流钮子开关



型号编码规则



关于此系列

后续页面将按照如上型号编码规则顺序依次对各配置选型进行说明。

- ⚠ **注意:** 并非所有如上型号编码规则中的组合都可行。详情请见官方网站说明。
- 🔒 **防误操作盖** 可用于此系列开关用来防止开关被误操作。详情请见官方网站。
- 🌧 **防水帽** 可以加装于600H系列开关, 以增强开关的防尘防水性能。详情请见官方网站。
- 🔩 **安装附件** 所有型号都会提供的标准附件:
600H系列: 一颗六角螺母U166和一颗滚花螺母U411。
600NH系列: 一颗六角螺母U166和一颗滚花螺母U522。

600H-600NH 系列

大电流钮子开关

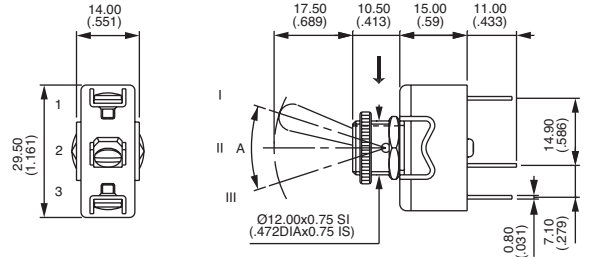
单极 - 金属扭柄



焊接引脚	螺丝引脚	A	III 2-1	II	I 2-3
631H/2	631H	30°	ON	-	OFF
635H/2	635H	26°	MOM	-	ON
636H/2	636H	30°	ON	-	ON
637H/2	637H	30°	MOM	OFF	MOM
638H/2	638H	36°	ON	OFF	MOM
639H/2	639H	36°	ON	OFF	ON

→ 键槽

A = 扳动角



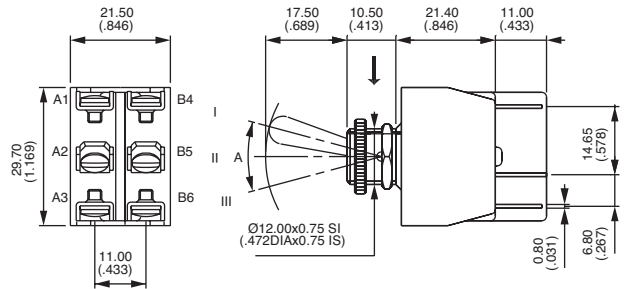
K密封选项的扳动角:
功能1、5、6、7: 26° - 功能8、9: 32°

双极 - 金属扭柄



焊接引脚	螺丝引脚	A	III 2-1 5-4	II	I 2-3 5-6
641H/2	641H	26°	ON	-	OFF
644H/2	644H	33°	ON	ON	ON
644H/2-1R	644H-1R	33°	ON	ON	MOM
644H/2-2R	644H-2R	33°	MOM	ON	MOM
645H/2	645H	26°	MOM	-	ON
646H/2	646H	26°	ON	-	ON
647H/2	647H	26°	MOM	OFF	MOM
648H/2	648H	26°	ON	OFF	MOM
649H/2	649H	32°	ON	OFF	ON

→ 键槽



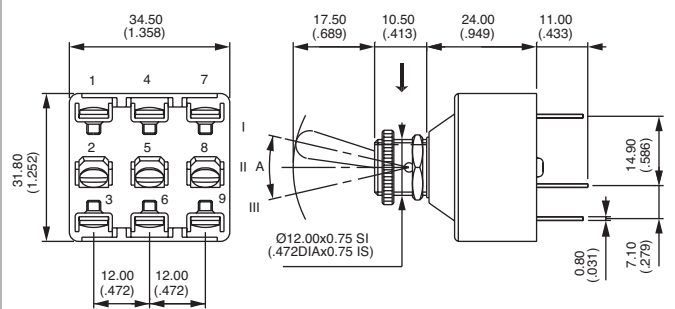
*功能4: 单极功能采用双极壳体。详情请见“技术信息”。

三极 - 金属扭柄



焊接引脚	螺丝引脚	A	III 2-1 5-4 8-7	II	I 2-3 5-6 8-9
651H/2	651H	24°	ON	-	OFF
655H/2	655H	15°	MOM	-	ON
656H/2	656H	24°	ON	-	ON
657H/2	657H	24°	MOM	OFF	MOM
658H/2	658H	24°	ON	OFF	MOM
659H/2	659H	28°	ON	OFF	ON

→ 键槽

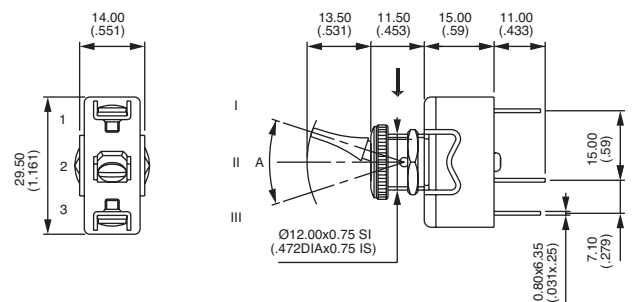


单极 - 绝缘扭柄



焊接引脚	螺丝引脚	A	III 2-1	II	I 2-3
631NH/2	631NH	28°	ON	-	OFF
635NH/2	635NH	24°	MOM	-	ON
636NH/2	636NH	28°	ON	-	ON
637NH/2	637NH	33°	MOM	OFF	MOM
638NH/2	638NH	33°	ON	OFF	MOM
639NH/2	639NH	33°	ON	OFF	ON

→ 键槽



600H-600NH 系列

大电流钮子开关

双极 - 绝缘扭柄



焊接引脚	螺丝引脚	A	III	II	I
641NH/2	641NH	26°	2-1	-	2-3
644NH/2	644NH	* 30°	5-4	ON	5-6
644NH/2-1R	644NH-1R	* 26°		ON	MOM
644NH/2-2R	644NH-2R	* 26°		MOM	ON
645NH/2	645NH	26°		MOM	-
646NH/2	646NH	26°		ON	-
647NH/2	647NH	26°		MOM	OFF
648NH/2	648NH	30°		ON	OFF
649NH/2	649NH	30°		ON	OFF

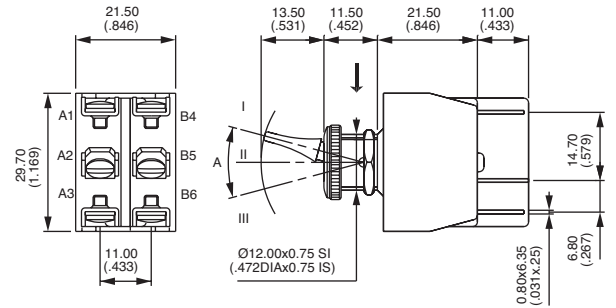
三极 - 绝缘扭柄



焊接引脚	螺丝引脚	A	III	II	I
651NH/2	651NH	24°	2-1	-	2-3
655NH/2	655NH	15°	5-4	ON	5-6
656NH/2	656NH	24°	8-7	-	8-9
657NH/2	657NH	24°		ON	MOM
658NH/2	658NH	24°		MOM	OFF
659NH/2	659NH	28°		ON	OFF

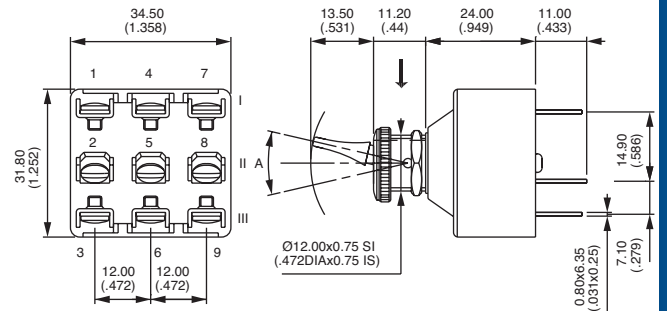
所有型号也可选择H/3或NH/3标准快插引脚。

→ 键槽

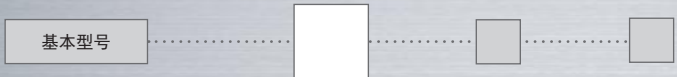


*功能4: 单极功能采用双极壳体。详情请见“技术信息”。

→ 键槽

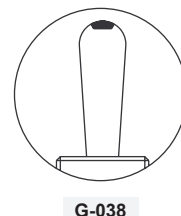
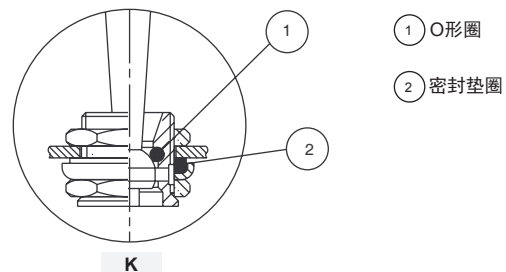


可选配置



以下选项仅适用于 600H 系列产品

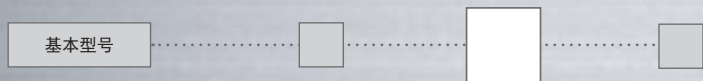
- T** 宽温度范围壳体 (-40°C到+85°C) (-40°F到+185°F)。
- K** 面板正面带密封防护。通过1个O形圈和1个密封垫圈，来增强开关抵御沙尘和水的防护能力：面板正面压力达到100kPa时，开关还能正常操作并保持不泄露。
- L** 特殊螺纹套筒，长度16mm (.629)。
- LUXE** 镀铬扭柄和盖帽螺母U117。
- TK LUXE** 包含选项T、K和LUXE
- G** 套筒、扭柄和螺母镀铬，同时采用宽温度范围壳体 (选项T) 和防旋环U12。
- GK** 选项G + 选项K
- G-038** 选项G + 扭柄顶端带白色荧光点。在紫外线照射下，荧光点将发光。



600H-600NH 系列

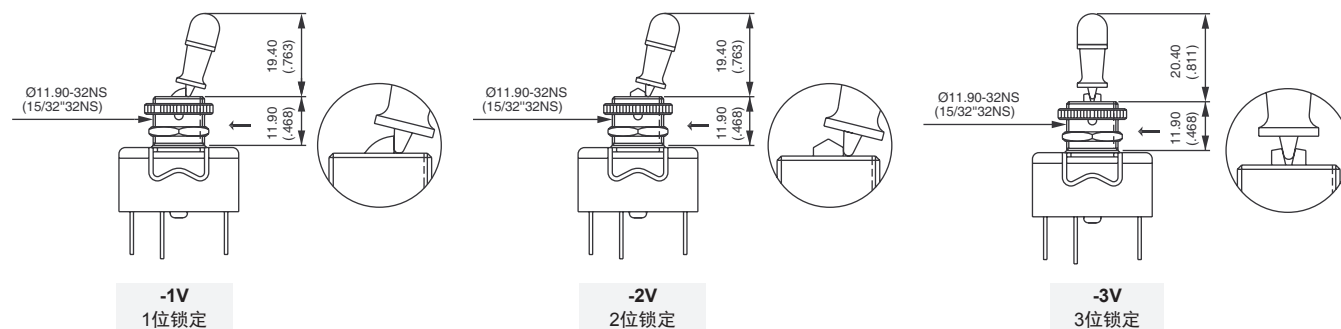
大电流钮子开关

带锁位结构

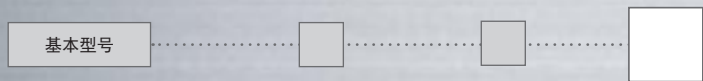


此选项仅适用于 600H 系列单极和双极型号。
三极型号请参考 6000 系列钮子开关。

键槽

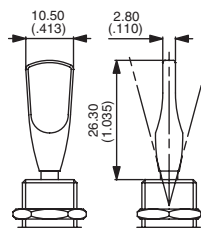
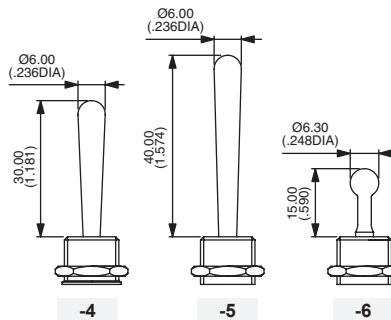


扭柄选项



此选项仅适用于 600H 系列单极和双极型号。

- 4 30mm (1.181) 长扭柄
- 5 40mm (1.574) 长扭柄
- 6 圆头扭柄 (可选镀金或镀铬)
- X2595 塑料材质扁平扭柄



X2595

660 系列

大功率钮子开关·金属扭柄



产品特点

四极型号

大额定电流/电压

螺丝引脚



电气规格

- 阻性负载下的最大电流/电压：10A 30VDC
- 感性负载降低50%
- 初始接触电阻：最高10mΩ
- 绝缘电阻：最小1,000MΩ (500VDC下)
- 介电强度：
引脚之间：最小2,500Vrms 50Hz
引脚和壳体之间：最小2,500Vrms 50Hz
- 电气寿命：10,000次 (满负载下)



一般规格

- 安装力矩：最大1.50Nm (1.10Ft.lb) 施加于螺母。
- 面板厚度：最大4.5mm (.177)
- 工作温度：-20°C到+55°C (-4°F到+131°F)



材质

- 壳体：三聚氰胺/聚酯
- 扭柄：黄铜，镀镍
- 套筒：黄铜，镀镍
- 触点：银

本公司保留更改规格之权利，恕不另行通知。

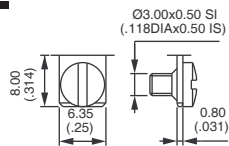
深圳 18926488741 (微信)



660 系列

大功率钮子开关 • 金属扭柄

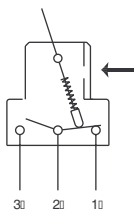
引脚



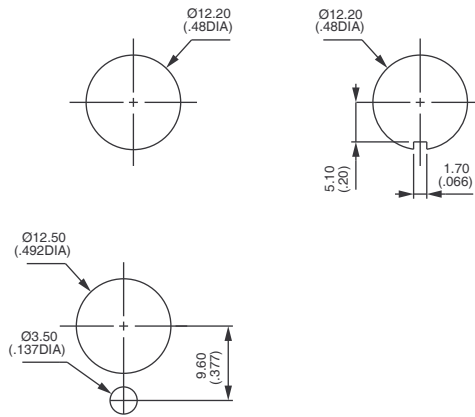
螺丝 (标准)

电气功能

→ 键槽



面板开孔

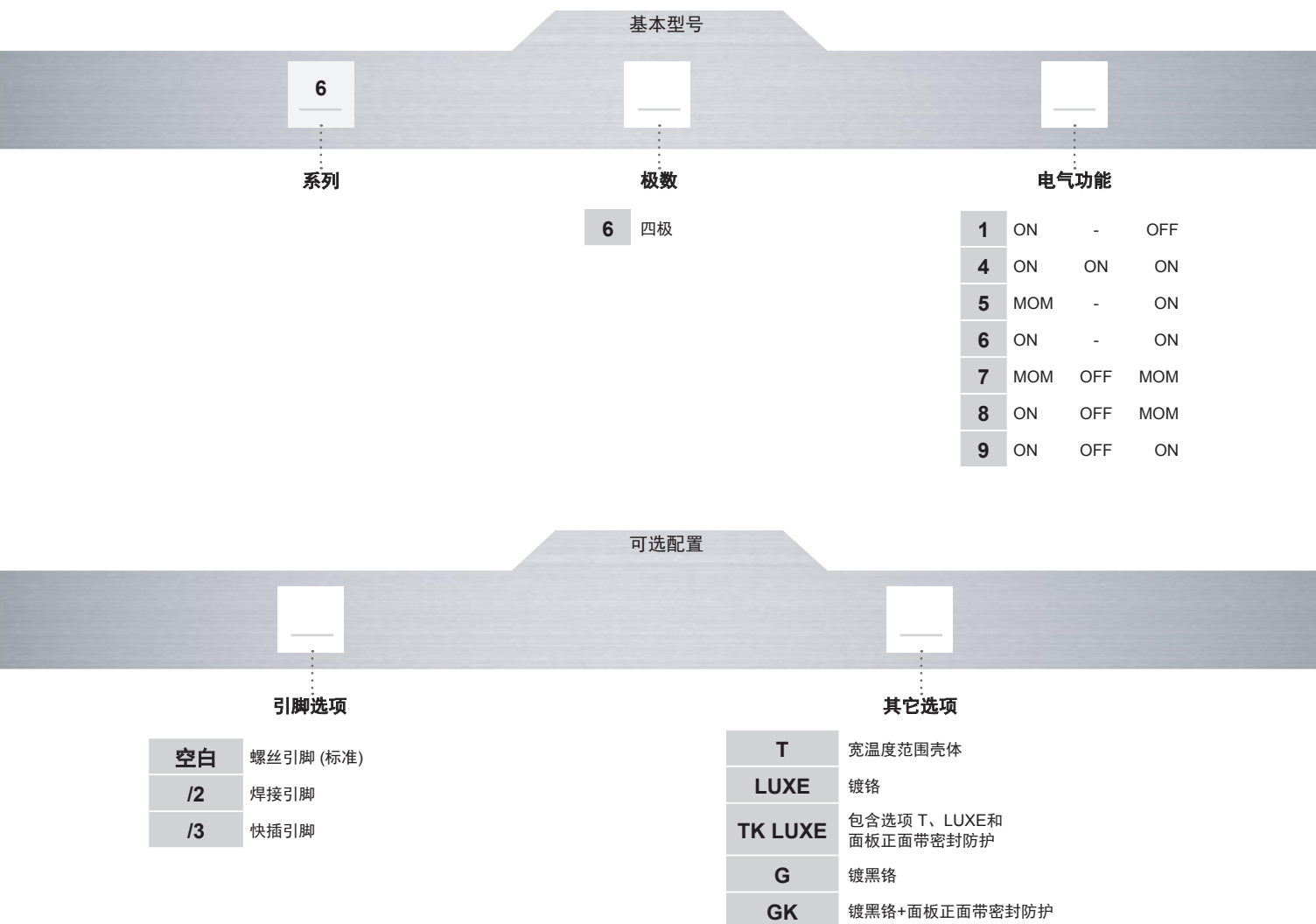


660 系列

大功率钮子开关·金属扭柄



型号编码规则



关于此系列

后续页面将依次对各配置选型进行说明。

安装附件 所有型号都会提供的标准附件：一颗六角螺母U166，一颗滚花螺母U411和一个弹簧垫圈U13。标准和专用附件详情请见官方网站。

660 系列

大功率钮子开关 · 金属扭柄

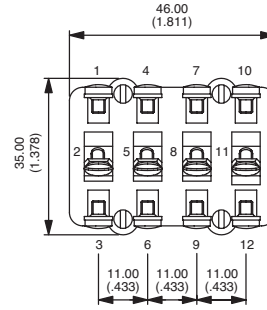
四极



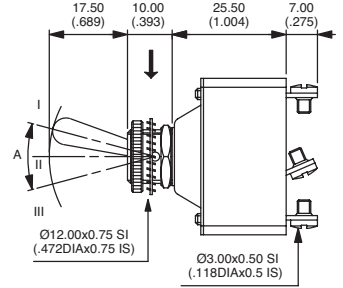
基本零件号	A	III 2-1*	II	I 2-3**
661	20°	ON	-	OFF
664	28°	ON	ON	ON
665	20°	MOM	-	ON
666	20°	ON	-	ON
667	20°	MOM	OFF	MOM
668	20°	ON	OFF	MOM
669	28°	ON	OFF	ON

* (2-1) (5-4) (8-7) (11-10) ** (2-3) (5-6) (8-9) (11-12)

→ 键槽



A = 扳动角

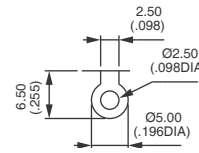


* 详情请见“技术信息”。

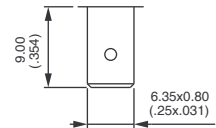
引脚选项

基本型号

- 空白 螺丝引脚 (标准)
- /2 焊接引脚
- /3 快插引脚 6.35 x 0.8 (.250 x .031)



/2



/3

带锁位结构

基本型号

- T 宽温度范围壳体 (-40°C到+85°C) (-40°F到+185°F)。
- LUXE 镀铬扭柄和盖帽螺母U117。
- TK LUXE 包含选项T、LUXE和通过O形圈和密封垫圈进行面板正面的密封防护。详情请见 600H 系列。
- G 套筒、扭柄和螺母镀黑铬，同时采用宽温度范围壳体 (选项T)。
- GK 选项G +通过O形圈和密封垫圈进行面板正面的密封防护。