

# 通用规格

## 电气容量 (电阻性负载)

大功率 (银): 银为6A在125V AC或3A在250V AC或6A在12V DC  
微小功率 (金): 金为最大0.4VA在最高28V AC/DC  
(适用范围0.1mA~0.1A在20mV~28V)  
注: 关于运行范围的说明请参阅附录索引。

## 其他额定参数

触点电阻: 银触点最大10毫欧; 金触点最大20毫欧  
绝缘电阻: 1,000兆欧以上在500V DC  
绝缘强度: 触点之间最低1,000V AC至少1分钟;  
触点与外壳之间最低1,500V AC至少1分钟  
机械寿命: 50,000次操作以上  
电气寿命: 银触点25,000次操作以上; 金触点50,000次操作以上  
静电容量: 能抗20千伏ESD  
标称操作力: 对于.689" (17.5mm)摇杆为1.9N; 对于.433" (11.0mm)摇杆为2.5N  
摆动角度: 25°

## 材质和涂覆

摇杆: 聚碳酸酯  
外壳: 玻璃纤维增强聚酰胺  
密封环: 丁腈橡胶  
基座: 酞酸二烯丙酯树脂 (UL94V-0)  
活动接触器: 磷青铜镀银或金  
活动触点: 银合金或铜镀金  
固定触点: 银加铜镀银或铜镀金  
灯泡触点: 镀铜镀银  
电源端子: 铜镀银或金  
灯泡端子: 黄铜镀银

## 环境数据

工作温度范围: -10°C到+55°C (+14°F到+131°F)  
湿度: 240小时内40°C (104°F)时, 湿度90~95%  
振动: 用1.5mm峰-峰振幅遍历10~55Hz频率范围、并在1分钟内返回; 3个直角方向1.75小时  
冲击: 50G (490m/s<sup>2</sup>) 加速度 (在6个直角方向上测试, 每个方向上5次冲击)

## 安装:

安装扭矩: 最大98Nm (8.67 lb-in)  
焊接时间和温度: 手工焊接: 请参阅附录概略图B。

## 标准和认证

易燃性标准: UL94V-0基座

# 主要特点

可选择将透明色的长、短摇杆与红色、琥珀色和绿色的光亮LED及白色、绿色和蓝色的超光亮LED组合在一起。

黑色螺母可增强前面板的美观。

用于摇杆的抗静电材料可抗20千伏的静电。

面板密封通过使用可选的外部O型圈实现从而符合IEC60529的IP65标准。

内部O型圈可保护触点免受油, 灰尘, 水以及其它污染物的侵入。

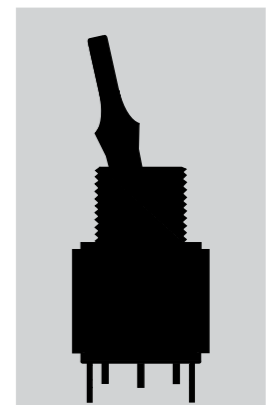
符合基座UL94V-0易燃性额定标准。

高绝缘隔离层可防止交叉跨接。

环氧树脂密封注塑端子可阻止熔融物、灰尘、以及其他污染物侵入。



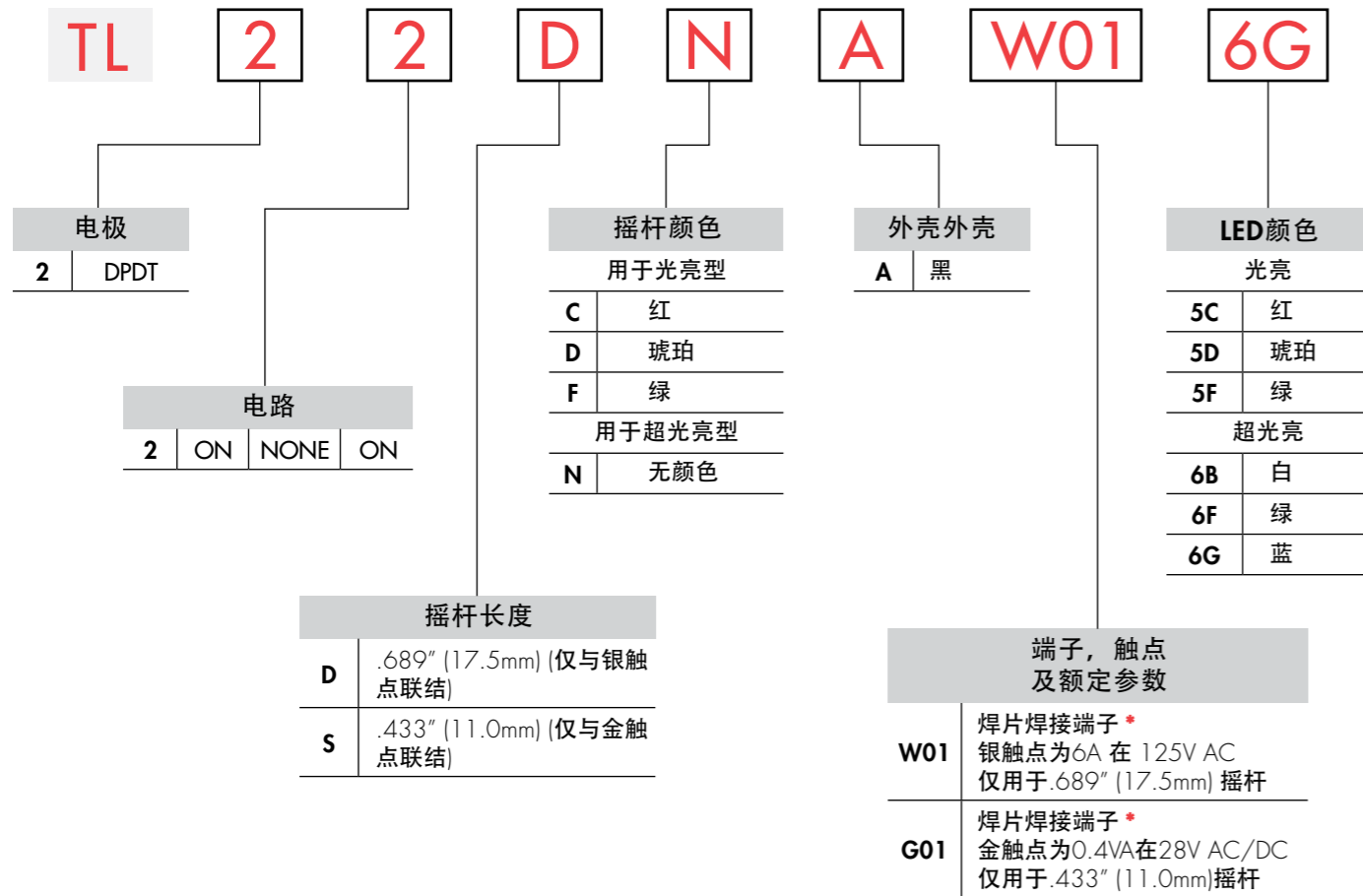
实际尺寸



全发光摇头开关

全发光摇头开关

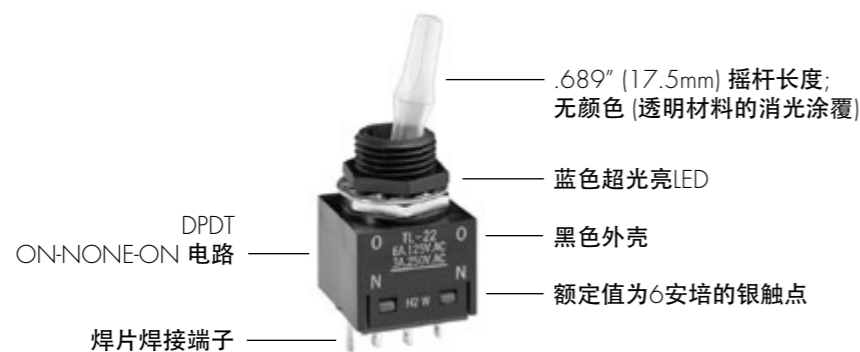
典型开关订购举例



\* 线束和电缆组件仅在美洲提供

典型订购举例

TL22DNCW016G



电极和电路

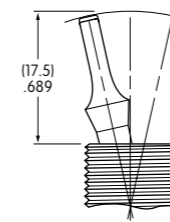
电极	型号	摇杆位置			连接的端子			投掷及其功率/灯泡示意图
		下 键槽	中	上 键槽	下 键槽	中	上	
DP	TL22	ON	NONE	ON	1-1b 2-2b	OPEN	1-1a 2-2a	DPDT 注: 端子编号并未实际印刷在开关上。 灯泡电路是独立的, 需要一个外部电源。

摇杆长度和颜色

**D** .689" (17.5mm)

仅与银触点联结

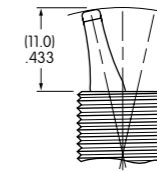
材质:  
聚碳酸酯



**S** .433" (11.0mm)

仅与金触点联结

材质:  
聚碳酸酯



光亮LED可提供的颜色

**C** 红 **D** 琥珀 **F** 绿

超光亮LED的可提供的颜色

**N** 无颜色 (外观是透明材料的消光涂覆)

外壳

**A** 黑

由单片玻璃纤维增强聚酰胺衬套/外壳组成的外壳只有黑色。

用于基座的酞酸二烯丙酯材料符合UL易燃性标准94V-0等级, 但外壳材料不是这样。

触点材质、额定参数、以及端子

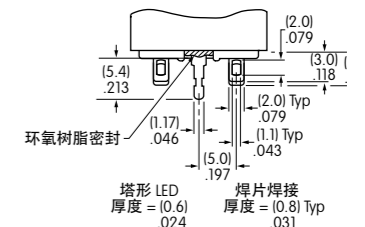
**W** 银触点大功率

6A 在 125V AC 和 3A 在 250V AC 以及 6A 在 12V DC

**G** 金触点微小功率

最大0.4VA在28V AC/DC

**01** 焊片焊接端子



关于运行范围的完整说明请参阅附录索引。

LED编号和规格

电气规格是在基本温度为25°C下确定的。灯泡电路与开关的操作是独立的。

如果源电压大于额定电压, 需要使用稳流电阻。  
稳流电阻的计算以及更多灯泡的详情示于附件章节中。

	彩色摇杆	透明摇杆					
		5 光亮			6 超光亮		
LED由厂家装配 不单独提供	颜色	<b>C</b> 红	<b>D</b> 琥珀	<b>F</b> 绿	<b>B</b> 白	<b>F</b> 绿	<b>G</b> 蓝
正向峰值电流	$I_{FM}$	30mA	30mA	50mA	30mA	30mA	30mA
持续正向电流	$I_F$	20mA	20mA	20mA	20mA	20mA	20mA
正向电压	$V_F$	2.0V	2.1V	2.27V	3.6V	3.6V	3.6V
反向峰值电压	$V_{RM}$	4V	4V	4V	5V	5V	5V
电流减小率 (超过25°C时)	$\Delta I_F$	0.32mA/°C	0.32mA/°C	0.50mA/°C	0.50mA/°C	0.50mA/°C	0.50mA/°C
环境温度范围		-10°C ~ +55°C			-10°C ~ +55°C		

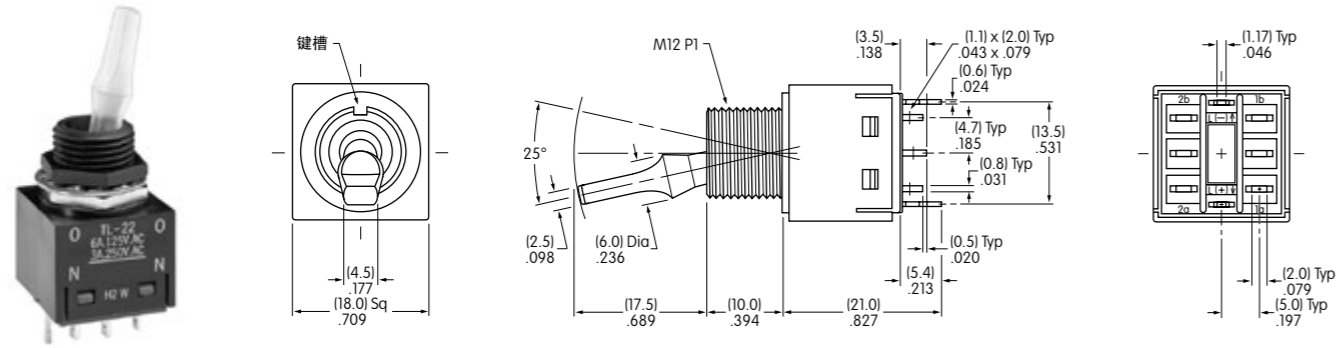


全发光摇头开关

摇头开关  
A  
翘板开关  
按钮开关  
发光按钮开关  
可编程开关  
钥匙锁开关  
旋转开关  
滑动开关  
触觉开关  
倾斜开关  
触觉开关  
指示灯  
附件  
附录

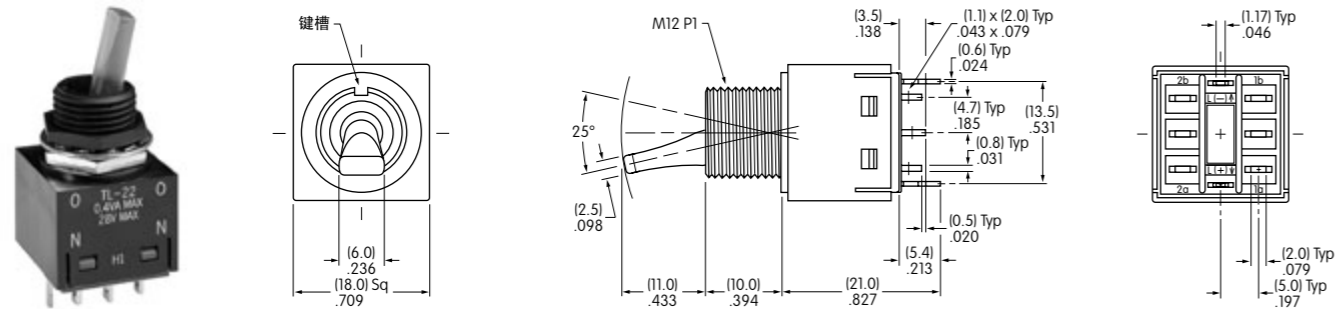
典型开关尺寸

17.5mm摇杆



TL22DNAW016G

11.0mm摇杆

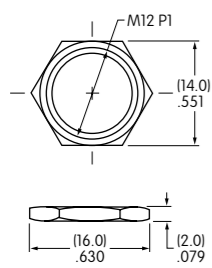


TL22SCAG015C

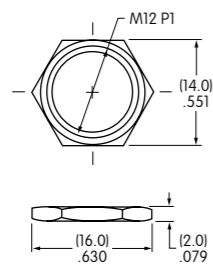
标准配件

可供选购的配件

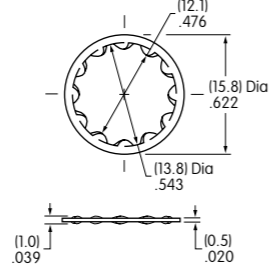
AT527MA黑色六角螺母  
作为正面螺母使用  
铬/钢



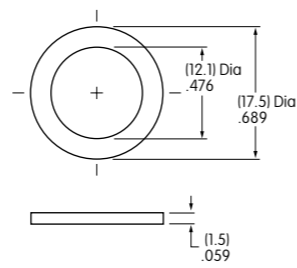
AT527M六角螺母  
作为备用螺母使用  
镍/钢



AT508锁紧垫圈  
不用于面板密封  
钢镀铬/锌



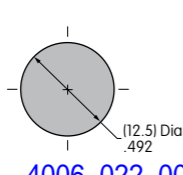
AT401P O型圈  
用于面板密封  
天然橡胶



关于配件的详情, 请参阅附件与配件章节。

面板裁切

带标准配件的  
最大面板厚度  
.157" (4.0mm)



带标准配件的  
最大面板厚度  
和AT401P O型圈  
.236" (6.0mm)

