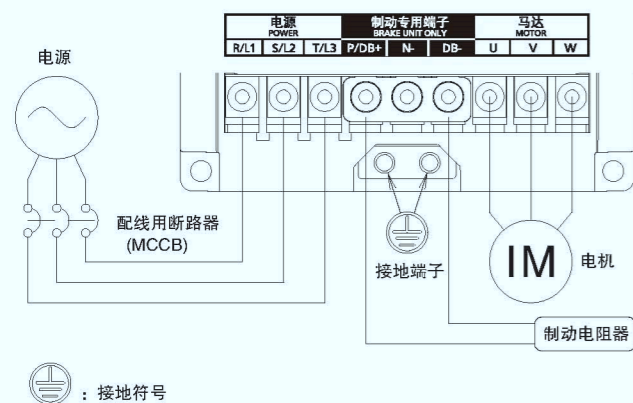


## 主回路端子

- 三相400V 0.75 ~ 3.7kW

为了适应CE标记的要求，变频器的电源输入端必须设置过电流、短路以及漏电的保护设备。

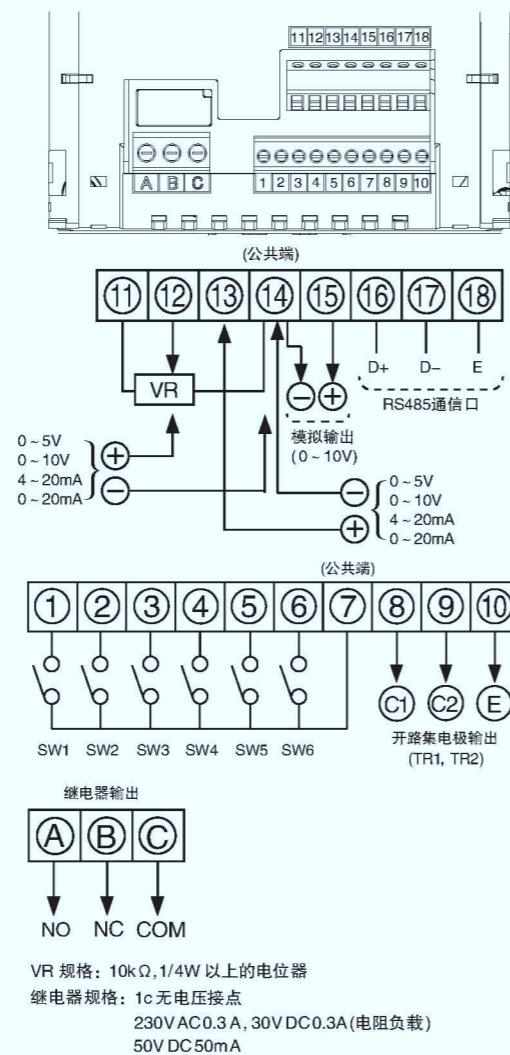


## 主回路端子的功能

端子号	端子名称	端子功能说明
R/L1, S/L2, T/L3	主回路电源输入	连接工业用电
U, V, W	变频器输出	连接到三相电机上
P/DB+, DB-	制动电阻连接	连接制动电阻
N-	内部直流电压负	内部直流电压的负极端子
⊕ 2个	接地	为接地用端子 三相400V型：接地电阻10Ω以下 请将电源中性点接地

## 控制电路端子

- 控制电路端子排列图



VR 规格：10kΩ, 1/4W 以上的电位器  
继电器规格：1c 无电压接点  
230V AC 0.3A, 30V DC 0.3A (电阻负载)  
50V DC 50mA

【制造】松下神视电子(苏州)有限公司  
江苏省苏州市新区火炬路97号

• 敬请垂询  
松下电器(中国)有限公司  
元器件公司 控制机器营业本部

松下电器(中国)有限公司

# Panasonic

NEW

小型高性能变频器

MK300系列

# 精准控制 贴心功能



400V 0.75 kW / 1.5 kW / 2.2 kW / 3.7 kW

元器件客服中心  
客服热线 4006-022-002

All Rights Reserved © 2013 COPYRIGHT Panasonic Industrial Devices SUNX Suzhou Co., Ltd.  
#####  
Specifications are subject to change without notice.

# Panasonic

印刷：英惠计算机数据处理(上海)有限公司 广告  
地址：上海市天津路180号应氏大厦12楼

# MK300

## 小型高性能变频器

### 业界顶级控制性能的小型变频器

- 小型机中顶级的过负载及高力矩性能
- 可选制式无传感器矢量控制功能

可以驱动无编码器的普通电机实现高精度和高响应速度。  
在低速0.5Hz时，可以实现200%转矩输出(0.75~3.7kW无传感器矢量控制模式下)。

#### 速度—力矩特性示例

AMK3001P54(无传感器矢量控制)

马达: 1.5kW 4P



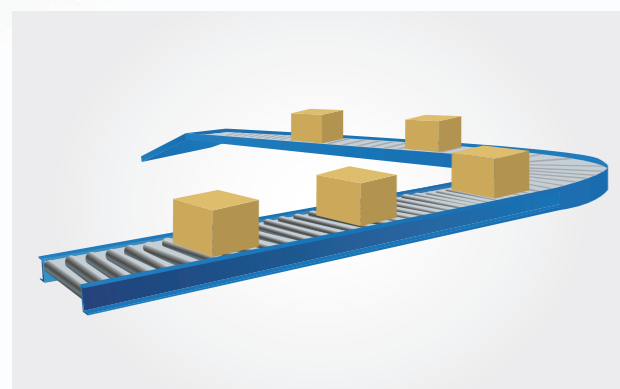
### 针对重负载与轻负载的双重规格选定

产品明记出变频器功率性能，方便用户参考选型。  
针对特定行业，可达到小马拉大车的效果。

- 重负载规格  
过负载电流额定：额定输出电流的150%，1分钟。  
可应对当前变频器的标准负载规格的电机应用。
- 轻负载规格  
过负载电流额定：额定输出电流的120%，1分钟。  
可对应比重负载规格高一档的电机应用。

#### 搬送机控制应用

通过力矩控制，在低速启动等应用环境下，能够发挥其优越的驱动能力。



400V 2.2kW  
400V 3.7kW

### 丰富功能与应用

- 对应纺织络筒机功能

纺织绕线往复运转功能，在如右图所示的三角波模式的频率下运行。

#### 更多的运行模式：

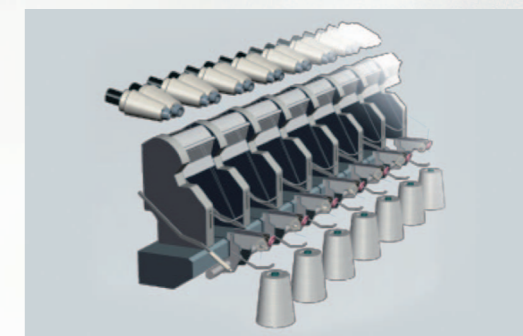
- 随机摆动模式 可以有效防止绕线堆积在同一点
- 绕线长度停止模式 绕线累计一定长度后自动停止功能
- 脉冲输入长度计算模式 方便显示统计绕线长度，计算结果可通信
- 两点模式 基准频率随绕线长度平滑最终变化至第二频率



400V 0.75kW  
400V 1.5kW

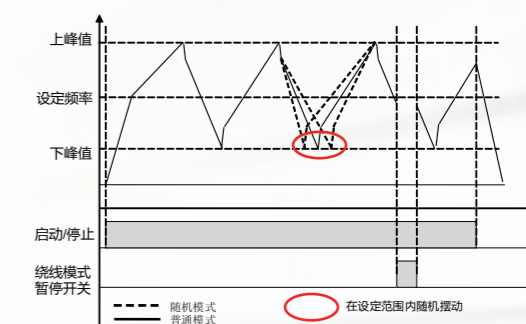
#### 纺织机械应用

应用于多数使用变频器的纺织设备。



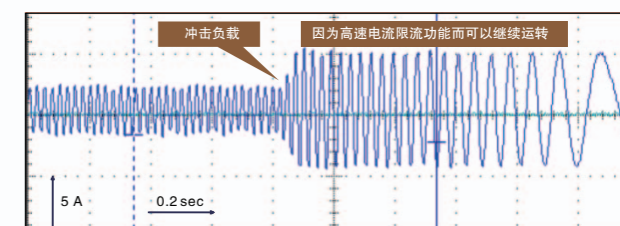
#### 纺织绕线往复运转功能

绕线模式控制功能如图所示的三角波模式的频率下运行。



### 配备高速电流限流功能

即使因负载变动而在瞬间内流过过大电流，MK300也不会跳闸，而是继续运转，从而提高了生产性。对重型转车台的急速加速和面包、面类等粘性较高的物体的搅拌等有效。



### 操作简便

- 旋钮式快速选择操作

包含确认按钮的旋钮，在参数选择时可进行快速的选择与设定。  
提高了操作速度和精度。



旋转选择参数



按键确认参数

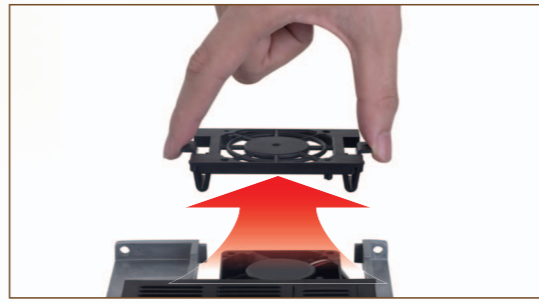
# MK300

## 小型高性能变频器

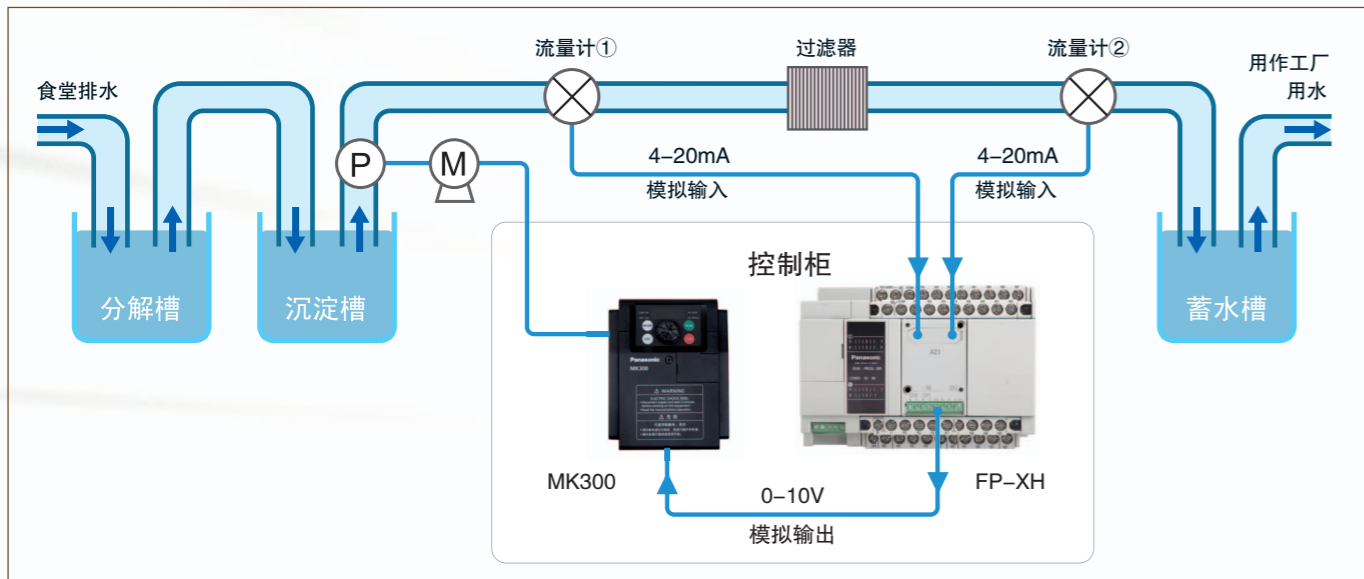
### 维护自由

#### 冷却风扇的简单交换

冷却风扇处的精巧设计，让冷却风扇的更换更加便捷。  
产品维护效率大大提高。



### 使用本公司小型PLC<FP-XH>和MK300来控制水槽泵压



### 应用说明

- 对工厂内食堂排水进行细菌分解，用泵汲取沉淀槽内蓄积的清水，经过过滤器过滤后，作为工业用水送至蓄水槽。
- 用MK300来控制电机速度，从而调整泵的压力。
- 利用PLC[FP-XH]向MK300输出速度指令，利用(0-10V)模拟信号。
- 从FP-XH输出的速度指令(0-10V模拟输出)依据流量计②的值。流量计的值变小后，为提高泵压，增加模拟输出值。
- 流量计①和流量计②的差值超过一定值后，判断为过滤器堵塞，从FP-XH输出更换信号。
- 将模拟I/O插件(AFPX-A21)安装到FP-XH后，可对应两个流量计的模拟输入和MK300的模拟输出，通过利用安装面积较小的扩展插件，同时组合使用变频器MK300，从而为控制柜的小型化作出大贡献。

### 小型可编程控制器 FP-XH系列产品介绍

- 高速、高性能**  
基本命令: 5k步内0.04 μs; 默认32k的大容量(14点机型16k), 程序/寄存器3档容量切换。
- 位置控制**  
全部通道, 最高速达100kHz, 最大6通道高速脉冲输出, 直线插补、原点复位、重复动作等多功能运动控制。
- 扩展性与兼容性**  
系列丰富的扩展插件和扩展单元, 最大可至452点; 同时扩展4ch通信; 与现存的FP-X程序可共通使用。
- 通信**  
端子台式 RS232C通信口, 无需插卡的PC-Link; 扩展RS485通信插件, 最大可实现16台控制单元的数据共享。



### 额定

#### 三相400V 输入型

型号 AMK300□□□4	0P7	1P5	2P2	3P7	
重负载规格	适用电机输出(kW) *1	0.75	1.5	2.2	3.7
	额定输出电流(A) *2	2.6	4.0	6.0	9.5
	额定输出容量(kVA) *3	2.1	3.2	4.8	7.6
	电源容量(kVA) *4	3.1	4.8	7.2	11.4
轻负载规格	适用电机输出(kW) *1	1.5	2.2	3.7	5.5
	额定输出电流(A) *2	3.6	5.4	6.9	11.1
	额定输出容量(kVA) *3	2.9	4.3	5.5	8.8
	电源容量(kVA) *4	4.3	6.5	8.2	13.3
重量(kg)	1.5	1.6	1.9	2.0	

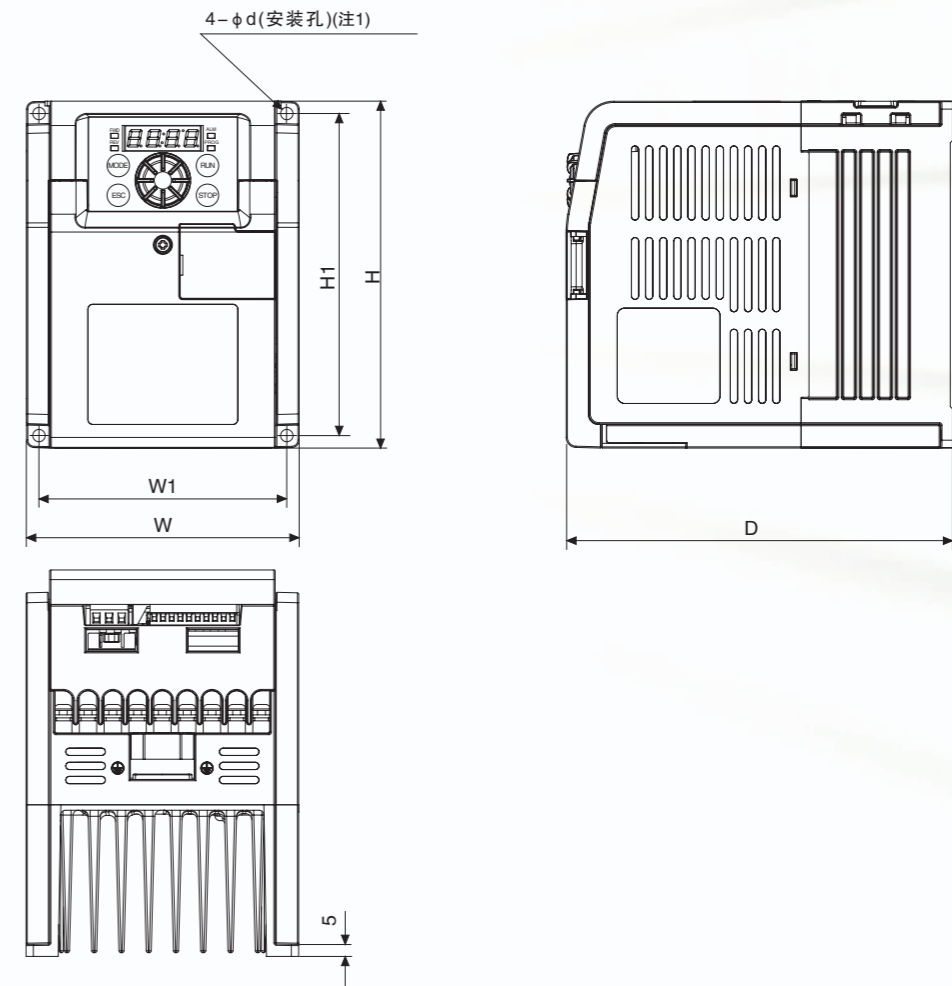
\*1 适用电机是指使用4极标准电机时的最大适用容量。  
选择机型时, 请确保变频器额定输出电流在电机额定电流以上。

\*2 变频器的额定输出电流因设定载波频率而发生变化。请降低输出电流加以使用。

\*3 额定输出容量是指输出电压为460V AC时的情形。

\*4 电源容量因电源侧的阻抗而发生变化。请准备好标示值以上规格的电源。

### 外形尺寸图



#### 三相400V 输入型

单位: mm

变频器容量	W1	W	H1	H	D	φd
0.75, 1.5 kW	100	110	130	140	156	5
2.2, 3.7 kW	130	140	130	140	156	5

注1) 安装孔使用M4螺丝。

注2) 0.75kW机种不配备冷却风扇。

## MK300

## 小型高性能变频器

## 规格

项目	规格	
标准适用电机输出(kW)	0.75 ~ 3.7 kW	
额定输出	额定电压	三相380 ~ 460V AC(电源电压比例)
	过负载电流额定	重负载规格: 额定输出电流的150% 1分钟 轻负载规格: 额定输出电流的120% 1分钟
输入电源	相数·电压·频率	三相380 ~ 460V AC 50/60Hz
	电压允许变动	额定输入交流电压的+10%、-15%
	频率允许变动	额定输入频率的±5%
	瞬间电压降低耐量	· 323V AC 以上继续运行 · 降低至323V AC 以下时继续运行15ms
输出频率	频率范围	V/F控制: 0.2 ~ 400Hz 无传感器矢量控制: 0.5 ~ 120Hz
	频率显示	数字显示
	频率精度	模拟设定: 最高设定频率的±0.5%以内(25℃±10℃) 数字设定: 最高设定频率的±0.01%以内(-10 ~ +50℃)
	频率分辨率	模拟设定时: 0.1Hz(50/60Hz模式时) 数字设定时: 0.1Hz
变频器控制方式	高载波频率正弦波PWM控制(可选择V/F控制、无传感器矢量控制)	
载波频率	· V/F 控制设定: 可选择9种(0.8 ~ 15kHz可变) · 无传感器矢量控制设定: 可选择6种(2.5 ~ 15kHz可变) (0.8, 1.1, 1.6, 2.5, 5.0, 7.5, 10.0, 12.5, 15.0kHz)	
运行	运行·停止	· 操作面板开关 · 可选择1a接点信号、3线输入(1a、1b接点信号) · RS485 通信 · 可设定待机时间(0.1 ~ 100秒)
	正转·反转	· 操作面板开关 · 1a接点信号(可设定禁止反转) · RS485通信
	点动运行	运行频率0.2 ~ 400Hz任意设定 加速·减速时间0.04 ~ 3600秒任意设定
	停止模式	减速停止·惯性停止(选择切换)
	复位功能	停止信号复位·外部复位·面板复位(可设定)及电源复位
	启动频率	在0.2 ~ 60Hz任意设定
	停止频率	在0.2 ~ 60Hz任意设定
	瞬间停止再次启动运行	重新启动0Hz、重新启动运行频率、重新启动速度搜索(选择切换)
	速度搜索	启动时速度搜索(可设定)
	再试功能	再试选择: 功能有/无、再试异常内容选择 再试次数: 1 ~ 10次任意设定
控制	频率设定信号	面板设定(操作面板): 数字设定 外控操作模拟设定信号: · 电位器(10kΩ、1/4W以上) · 0~5V DC、0~10V DC · 4~20mA、0~20mA 外控操作数字设定信号: · PWM信号(信号周期: 0.9 ~ 2000ms)、脉冲输入信号 · 频率上升SW·降低SW·存储SW信号 通信设定: RS485通信
	电压/频率特性	基底频率: 在50Hz·60Hz固定、在45 ~ 400Hz任意设定 3点式V/F模式: 任意设定电压、频率 V/F曲线: 恒定力矩·降低力矩模式(选择切换)
	力矩提升	0 ~ 40%任意设定、自动力矩提升(可选择)
	加速·减速时间	0.04 ~ 3600秒(加速·减速个别设定)
	加减速特性	直线、S字加减速(可选择)
	第2功能选择	选择第2功能(加速·减速时间、力矩提升、电压/频率特性(基底频率·3点式V/F模式)、电子热敏、模拟频率设定)
	多段速频率设定	· 多段速运行: 最多可设定16段速(任意设定频率) · 定时器运行: 最多可设定8段速(任意设定频率) 可与加速·减速时间进行链接
	频率跳跃设定	最多可设定3处(频率跳跃幅度在1 ~ 10Hz之间任意设定)
	上限频率设定	0.2 ~ 400Hz任意设定

项目	规格	
控制	下限频率设定	0.2 ~ 400Hz任意设定
	偏置·增益 频率设定	偏置频率: -99 ~ 250%任意设定 增益频率: 0 ~ 500%任意设定
	外部停止功能	外部异常停止、惯性停止(选择设定)
	PID 功能	PID控制模式(可设定)
	离线自动调谐功能	电机常数的自动调谐
	冷却风扇 ON/OFF 控制	可设定
	通信功能	· 接口: RS485串行通信 · 通信速度: 4800 / 9600 / 19200 / 38400 / 57600 / 115200bps(可选择) · 协议: MEWTOCOL-COM / Modbus-RTU/Modbus-ASCII(选择切换) · 通信方式: 半双工方式 · 最多连接台数: 31台 · 最大传送距离: 500m(总接线长度)
	制动	再生制动力矩
直流制动		在停止频率以下动作 · 制动力矩水平: 0 ~ 100 · 制动时间: 0.1 ~ 120秒任意设定
输出信号	模拟输出	输出规格: 0 ~ 10V DC(最大1mA) 输出功能: 输出频率·输出电流比例(选择切换)
	开路式集电极输出	输出规格: 最大额定50V DC、50mA 输出功能: 运行信号、到达信号、过负载警报、频率检测、反转信号异常警报、电流检测、定时器结束信号、输出频率/电流比例PWM 信号(周期1ms)(可选择)
	继电器输出	输出规格: 1c接点(接点容量230V AC、0.3A电阻负载) 输出功能: 运行信号、到达信号、过负载警报、频率检测、反转信号异常警报、电流检测、定时器结束信号(可选择)
显示	运行·控制状态	输出频率、线速度显示(选择切换)、旋转方向 输出电压、内部直流电压、设定频率、通信站号、定时器运行次数、警报种类、控制电路端子状态(输入信号、输出信号)、运行状态、PID(设定值、测定值、输出值)、自动调谐进行状况、累积运行时间、累积风扇运行时间
	异常内容	保护功能动作时显示符号(异常内容可存储4次)
保护	电流限制	在额定输出电流的1 ~ 200%下可设置限流功能
	跳闸(停止)	瞬时过电流(SC1-6)、温度异常(OH) 过电流(OC1-3)、过负载·电子热敏继电器(OL)、电压不足(LU)、过电压(OU1-3)、冷却风扇故障(FAn)、外部异常(AU)、操作异常(OP)、CPU 出错(CPU)。
	防止失速功能	防止过电流失速、防止过电压失速
环境	使用周围温度·湿度	-10 ~ +50℃(注1)(应无冻结)、90%RH以下(应无凝露)
	保存温度·湿度	-25 ~ +65℃、95%RH以下
	振动	5.9m/s <sup>2</sup> (0.6G)以下
	标高	标高1000m以下
	使用场所	室内、应无腐蚀性气体、可燃性气体、油雾、灰尘
保护构造	IP20盘内安装形	
冷却方式	0.75kW: 自冷、1.5 ~ 3.7kW: 风冷	

注1) 横向紧密安装时为-10 ~ +40℃。

## 订购产品号体系

三相400V 0.75~3.7kW

A MK300 0P7 4  
① ② ③

- ① 系列名称 MK300
- ② 适用电机容量(重负载规格)  
0P7: 0.75kW  
1P5: 1.5kW  
2P2: 2.2kW  
3P7: 3.7kW
- ③ 电压等级 4: 三相400V