

标准尺寸摇头开关目录

小容量..... Page A95



5A大功率
焊片焊接端子
衬套安装
双极

中容量..... Page A97



15~20A大功率
焊片焊接快速连接端子
衬套安装
单极和双极

中/大容量..... Page A102



15~25A大功率
焊片螺丝和快速连接端子
衬套安装
单掷4极

大容量..... Page A113



30~50A大功率
螺丝端子
衬套安装或安装螺丝
双极和3极

小容量标准尺寸摇头开关

通用规格用于S100s

电气容量 (电阻性和电感性负载)

大功率: 如下面表格所示

额定参数

触点电阻: 最大10毫欧
绝缘电阻: 200兆欧以上在500V DC
绝缘强度: 最低1,500V AC至少1分钟
机械寿命: 30,000次操作以上
电气寿命: 10,000次操作以上
工作温度范围: -10°C到+70°C (+14°F到+158°F)

材质和涂覆

摇杆: 黄铜镀铬
衬套: 黄铜镀铬或镀镍
外壳: 酚醛树脂
外壳盖: 钢镀锌
活动接触器镀层: 铜镀银
活动和固定触点: 银合金加铜镀银
端子: 铜镀银

安装

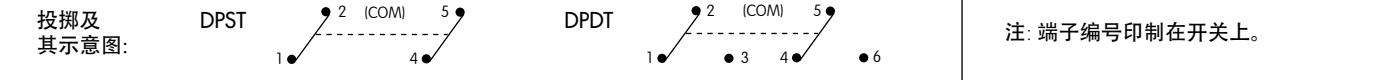
安装扭矩: 2.94Nm (26 lb·in) 适用于双螺母
焊接时间和温度: 手工焊接: 请参阅附录中的概略图A。

标准和认证

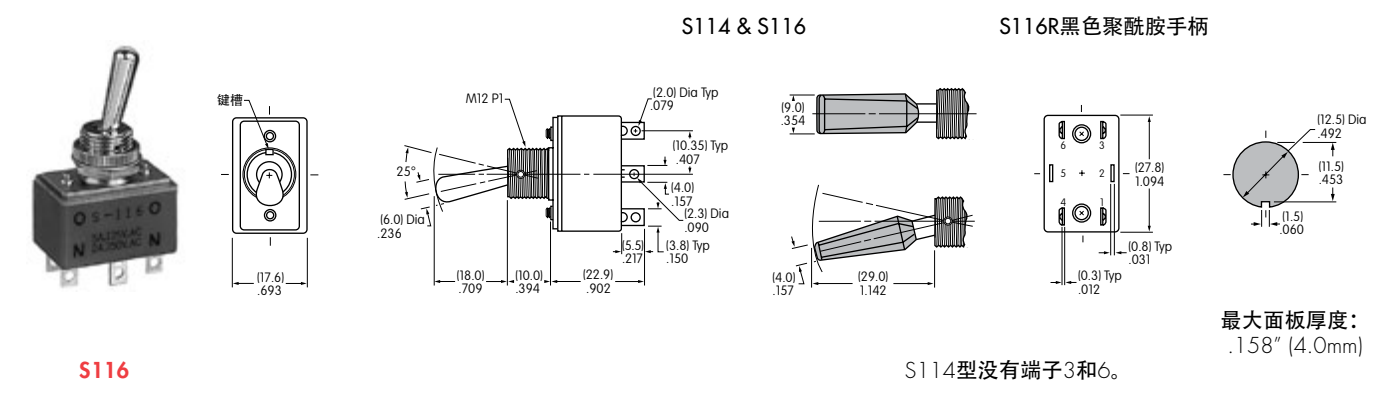
CSA认证: CSA文件号 023535-0-000
认证条件为5A在125V AC和2A在250V AC
如需订购有CSA标记的开关, 请在零件编号最后添加"/C"。

双极带有焊片*

型号	*认证		电极和投掷	摇杆位置/连接端子				电气容量				摆动角度
	UL	CS		下	中	上	电阻性			电感性		
							AC 125V	AC 250V	DC 30V	AC 125V PF 0.6		
S114	—	✓	DPST	ON 2-1 5-4	NONE	OFF —	5A	2A	5A	3A	25°	
S116	—	✓	DPDT	ON 2-1 5-4	NONE	ON 2-3 5-6	5A	2A	5A	3A	25°	
S116R	—	—	DPDT	ON 2-1 5-4	NONE	ON 2-3 5-6	5A	2A	5A	3A	25°	



注：标准配件：AT504M滚花螺母、AT508锁紧垫圈、AT527M备用六角螺母。请参阅附件和配件一章。
 可选的防溅入保护罩组件（仅适用于搬动杆型号）：AT401和AT4181保护罩加上六角螺母和O型圈。请参阅附件和配件一章。
 * 认证标志请参阅通用规格页。
 * 线束和电缆组件仅在美洲提供。



通用规格用于S1 ~ S29

电气容量 (电阻性和电感性负载)

大功率： 如下面表格所示

其他额定参数

触点电阻： 最大10毫欧
 绝缘电阻： 1,000兆欧以上在500V DC
 绝缘强度： 最低2,000V AC至少1分钟
 机械寿命： 对于S5AW, S8AW, S9AW, S25AW, S28AW, S29AW 30,000次操作以上
 对于其他型号 50,000次操作以上
 电气寿命： 25,000次操作以上
 摆动角度(α)： 如后页表格所示

材质和涂覆

摇杆： 黄铜镀铬
 衬套： 黄铜镀铬
 外壳： 酚醛树脂
 外壳盖： 钢镀锌
 活动接触器： 铜镀银
 活动触点： 铜镀银上覆盖银合金
 固定触点： 铜镀银上覆盖银合金
 端子： 黄铜镀锡

环境数据

工作温度范围： -30°C到+70°C (-22°F到+158°F) 适用于防溅入型；
 -10°C到+70°C (+14°F到+158°F) 适用于其它所有型号
 密封： 防溅入型和摇杆锁定面板密封型符合IP67标准

安装

安装扭矩： 1.47Nm (13lb·in)适用于AW和AL型号上的单螺母
 2.94(26lb·in)适用于其它型号上的双螺母
 最大面板厚度： 开关尺寸图中面板裁切下面所示
 焊接时间和温度： 手工焊接：请参阅附录中的概略图A。

标准和认证

UL认证： UL文件号 E44145
 在以下各页上指定为在零件编号旁边有UL或cULus认证标记。
 UL或cULus额定值详情请参阅附录。
 如需订购有UL标记的开关，请在零件编号最后添加"/U"。
 如需订购有cULus标记的开关，请在零件编号最后添加"/CUL"。
 CSA认证： CSA文件号 023535-0-000
 在以下各页上指定为在零件编号旁边有CSA认证标记。
 CSA额定值详情请参阅附录。
 如需订购有CSA标记的开关，请在零件编号最后添加"/C"。



单极带焊片*

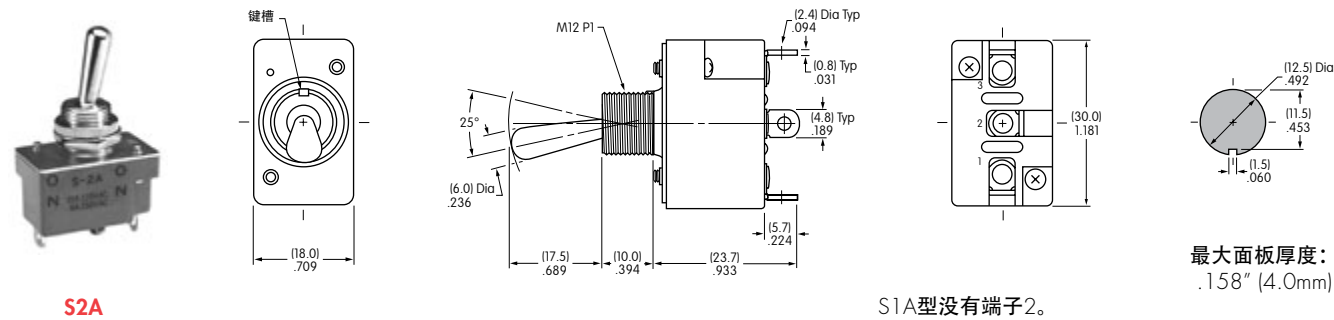
型号	*认证			电极和投掷	摇杆位置/连接端子			电气容量				摆动角度
	UL	UL US	CS		下	中	上	电阻性			电感性	
								AC 125V	AC 250V	DC 30V		
S1A	✓	✓	✓	SPST	ON 1-3	NONE	OFF —	15A	6A	20A	8A	25°
S2A	✓	✓	✓	SPDT	ON 2-3	NONE	ON 2-1	15A	6A	20A	8A	25°
S3A	✓	✓	✓	SPDT	ON 2-3	OFF	ON 2-1	15A	6A	20A	8A	25°

投掷及其示意图: SPST 内部连接 2 (COM)

注: 端子编号实际印制在开关上。

注: 标准配件: AT504M滚花螺母、AT508锁紧垫圈、AT527M备用六角螺母。请参阅附件和配件一章。
可选的防溅入保护罩组件: AT401和AT4181保护罩加上六角螺母和O型圈。请参阅附件和配件一章。

- * 认证标志请参阅通用规格页。
- * 线束和电缆组件仅在美洲提供。



双极带焊片*

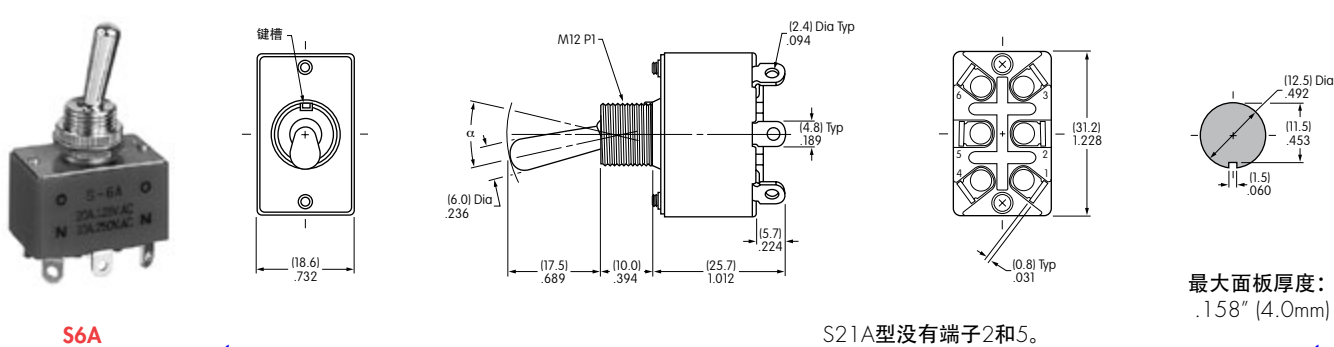
型号	*认证			电极和投掷	摇杆位置/连接端子			电气容量				α = 摆动角度
	UL	UL US	CS		下	中	上	电阻性			电感性	
								AC 125V	AC 250V	DC 30V		
S21A	—	—	—	DPST	ON 1-3 4-6	NONE	OFF —	15A	15A	15A	8A	21°
S6A	✓	✓	✓	DPDT	ON 2-3 5-6	NONE	ON 2-1 5-4	20A	10A	20A	8A	21°
S7A	—	—	✓	DPDT	ON 2-3 5-6	OFF	ON 2-1 5-4	20A	10A	20A	8A	28°

投掷及其示意图: DPST 内部连接 2 (COM) 5

注: 端子编号实际印制在开关上。

注: 标准配件: AT504M滚花螺母、AT508锁紧垫圈、AT527M备用六角螺母。请参阅附件和配件一章。
可选的防溅入保护罩组件: AT401和AT4181保护罩加上六角螺母和O型圈。请参阅附件和配件一章。

- * 认证标志请参阅通用规格页。
- * 线束和电缆组件仅在美洲提供。



www.yxz-auto.com

yxauto@126.com

0532-58808751

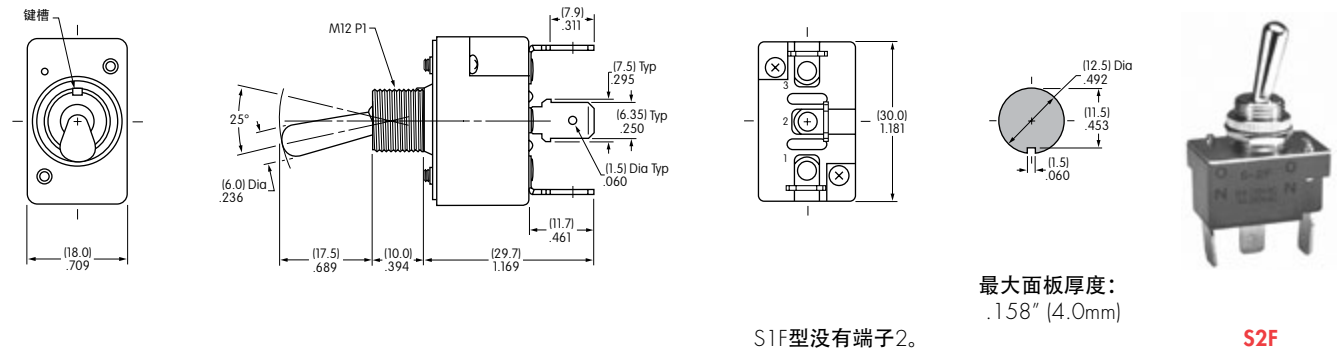
单极带快速连接

型号	认证		电极和投掷	摇杆位置/连接端子			电气容量				摆动角度
	UL	CS		下	中	上	电阻性			电感性	
							AC 125V	AC 250V	DC 30V		
S1F	—	—	SPST	ON 1-3	NONE	OFF —	15A	6A	20A	8A	25°
S2F	—	—	SPDT	ON 2-3	NONE	ON 2-1	15A	6A	20A	8A	25°
S3F	—	—	SPDT	ON 2-3	OFF	ON 2-1	15A	6A	20A	8A	25°

投掷及其示意图: SPST 内部连接 2 (COM)

注: 端子编号实际印制在开关上。

注: 标准配件: AT504M滚花螺母、AT508锁紧垫圈、AT527M备用六角螺母。请参阅附件和配件一章。
可选的防溅入保护罩组件: AT401和AT4181保护罩加上六角螺母和O型圈。请参阅附件和配件一章。



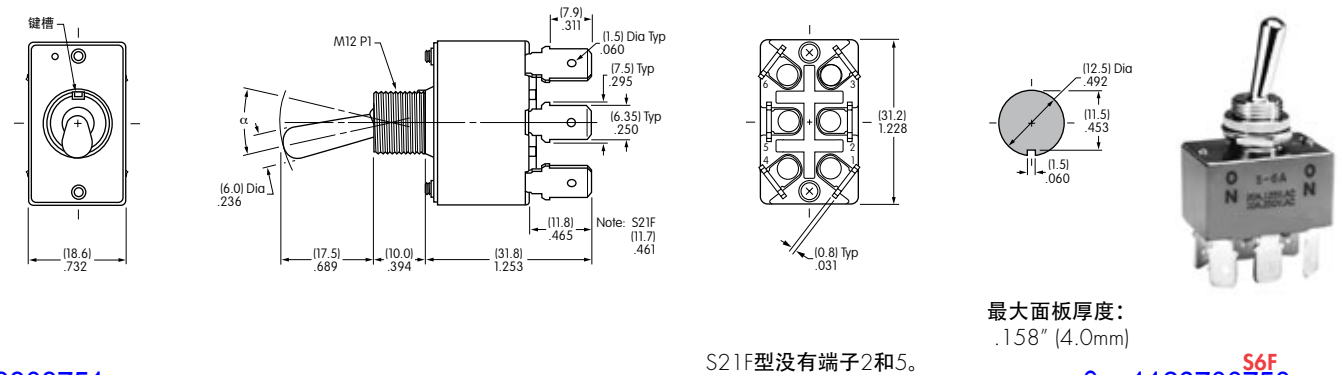
双极带快速连接

型号	认证		电极和投掷	摇杆位置/连接端子			电气容量				α = 摆动角度
	UL	CS		下	中	上	电阻性			电感性	
							AC 125V	AC 250V	DC 30V		
S21F	—	—	DPST	ON 1-3 4-6	NONE	OFF —	15A	15A	15A	8A	21°
S6F	—	—	DPDT	ON 2-3 5-6	NONE	ON 2-1 5-4	20A	10A	20A	8A	21°
S7F	—	—	DPDT	ON 2-3 5-6	OFF	ON 2-1 5-4	20A	10A	20A	8A	28°

投掷及其示意图: DPST 内部连接 2 (COM) 5

注: 端子编号实际印制在开关上。

注: 标准配件: AT504M滚花螺母、AT508锁紧垫圈、AT527M备用六角螺母。请参阅附件和配件一章。
可选的防溅入保护罩组件: AT401和AT4181保护罩加上六角螺母和O型圈。请参阅附件和配件一章。



S21F型没有端子2和5。

最大面板厚度: .158" (4.0mm)

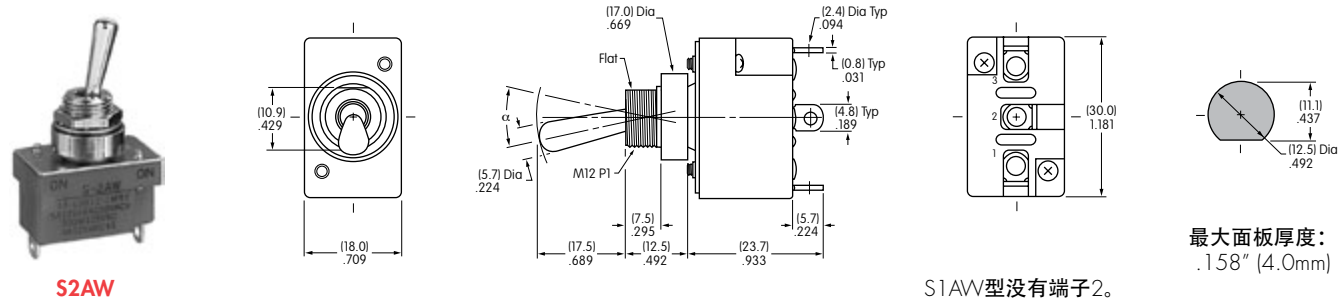
Q: 1129700750

单极焊片带有面板密封*

型号	认证	电极和投掷	摇杆位置/连接端子 () = 瞬间式			电气容量			α = 摆动角度
			下	中	上	电阻性			
			键槽	键槽	键槽	AC 125V	AC 250V	DC 30V	
S1AW	—	SPST	ON 1-3	NONE	OFF —	15A	6A	20A	24°
S2AW	—	SPDT	ON 2-3	NONE	ON 2-1	15A	6A	20A	24°
S3AW	—	SPDT	ON 2-3	OFF	ON 2-1	15A	6A	20A	28°
S5AW	—	SPDT	ON 2-3	NONE	(ON) 2-1	15A	6A	20A	20°
S8AW	—	SPDT	(ON) 2-3	OFF	(ON) 2-1	15A	6A	20A	24°
S9AW	—	SPDT	ON 2-3	OFF	(ON) 2-1	15A	6A	20A	24°

注: 端子编号实际印制在开关上。

注: 标准配件: AT503M正面六角螺母, AT508锁紧垫圈, AT537 O型圈。请参阅附件和配件一章。
对于.250"快速连接端子, 请在零件编号最后添加"F"。请参阅前页的快速连接端子尺寸。若需更多信息, 请与厂家联系。
* 线束和电缆组件仅在美洲提供。

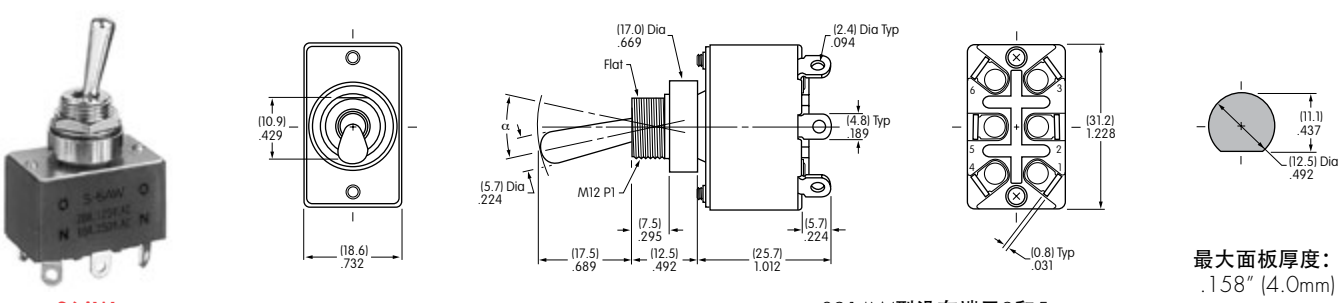


双极焊片带有面板密封*

型号	认证	电极和投掷	摇杆位置/连接端子 () = 瞬间式			电气容量			α = 摆动角度
			下	中	上	电阻性			
			键槽	键槽	键槽	AC 125V	AC 250V	DC 30V	
S21AW	—	DPST	ON 1-3 4-6	NONE	OFF —	15A	15A	15A	22°
S6AW	—	DPDT	ON 2-3 5-6	NONE	ON 2-1 5-4	20A	10A	20A	22°
S7AW	—	DPDT	ON 2-3 5-6	OFF	ON 2-1 5-4	20A	10A	20A	28°
S25AW	—	DPDT	ON 2-3 5-6	NONE	(ON) 2-1 5-4	15A	6A	20A	20°
S28AW	—	DPDT	(ON) 2-3 5-6	OFF	(ON) 2-1 5-4	15A	6A	20A	22°
S29AW	—	DPDT	ON 2-3 5-6	OFF	(ON) 2-1 5-4	15A	6A	20A	22°

注: 端子编号实际印制在开关上。

注: 标准配件: AT503M正面六角螺母, AT508锁紧垫圈, AT537 O型圈。请参阅附件和配件一章。
对于.250"快速连接端子, 请在零件编号最后添加"F"。请参阅前页的快速连接端子尺寸。若需更多信息, 请与厂家联系。
* 线束和电缆组件仅在美洲提供。



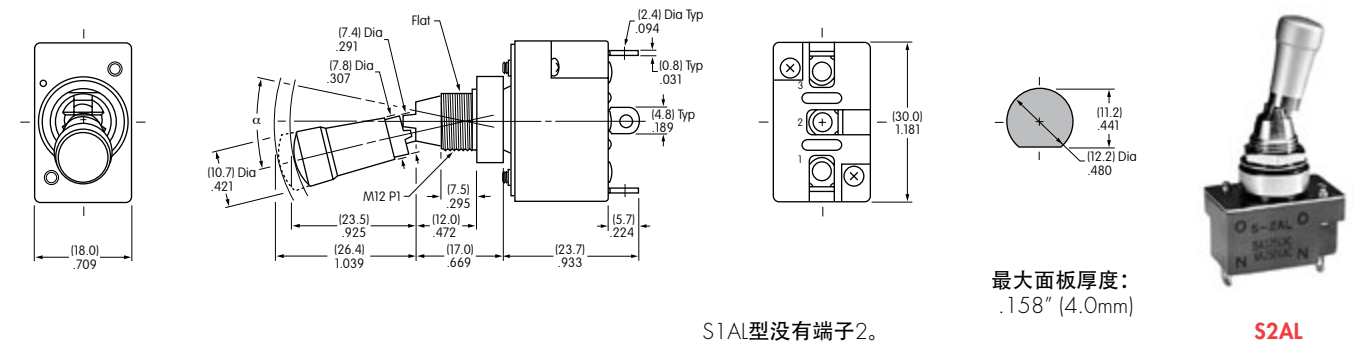
中容量标准尺寸摇头开关

单极焊片带有锁定杆和面板密封*

型号	认证	电极和投掷	摇杆位置/连接端子			电气容量			α = 摆动角度
			下	中	上	电阻性			
			键槽	键槽	键槽	AC 125V	AC 250V	DC 30V	
S1AL	—	SPST	ON 1-3	NONE	OFF —	15A	6A	20A	24°
S2AL	—	SPDT	ON 2-3	NONE	ON 2-1	15A	6A	20A	24°
S3AL	—	SPDT	ON 2-3	OFF	ON 2-1	15A	6A	20A	28°

注: 端子编号实际印制在开关上。

注: 标准配件: AT503M正面六角螺母, AT508锁紧垫圈, AT537 O型圈。请参阅附件与配件一章。
* 线束和电缆组件仅在美洲提供。

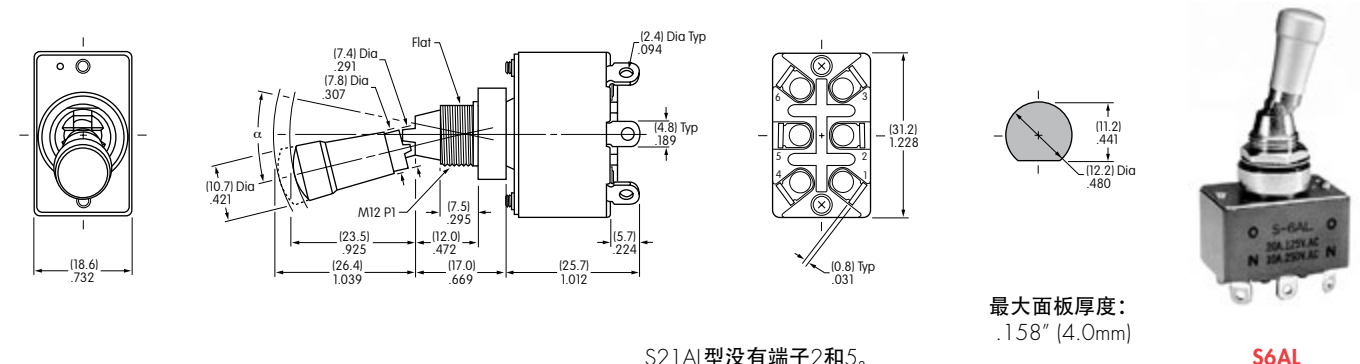


双极焊片带有锁定杆和面板密封*

型号	*认证	电极和投掷	摇杆位置/连接端子			电气容量			α = 摆动角度
			下	中	上	电阻性			
			键槽	键槽	键槽	AC 125V	AC 250V	DC 30V	
S21AL	—	DPST	ON 1-3 4-6	NONE	OFF —	15A	15A	15A	22°
S6AL	✓	DPDT	ON 2-3 5-6	NONE	ON 2-1 5-4	20A	10A	20A	22°
S7AL	—	DPDT	ON 2-3 5-6	OFF	ON 2-1 5-4	20A	10A	20A	28°

注: 端子编号实际印制在开关上。

注: 标准配件: AT503M正面六角螺母, AT508锁紧垫圈, AT537 O型圈。请参阅附件与配件一章。
* 认证标志请参阅通用规格页。
* 线束和电缆组件仅在美洲提供。



摇头开关
翘板开关
按钮开关
发光按钮开关
可编程开关
钥匙锁开关
旋转开关
滑动开关
触觉开关
倾斜开关
触觉开关
指示灯
附件
附录

通用规格用于S301 ~ S339

电气容量 (电阻性和电感性负载)

大功率: 如下面表格所示

其他额定参数

触点电阻: 最大10毫欧
绝缘电阻: 1,000兆欧以上在500V DC
绝缘强度: 最低2,000V AC至少1分钟
机械寿命: 50,000次操作以上
电气寿命: 对于S331F最少6,000次操作; 对于所有其他S331最少15,000次操作; 其它型号25,000次操作以上
摆动角度(α): 如后页表格所示

材质和涂覆

摇杆: PBT用于扁平摇杆; 黄铜镀铬用于其它型号
衬套: 黄铜镀铬
外壳: 三聚氰胺酚醛
外壳盖: 钢镀锌
活动接触器: 铜镀银
活动和固定触点: 铜镀银上面盖套银合金
端子: 黄铜镀锡

环境数据

工作温度范围: -10°C ~ +70°C (+14°F ~ +158°F)

安装

安装扭矩: 双螺母--2.94Nm (26 lb·in); 单螺母--1.47Nm (13 lb·in)
焊接时间和温度: 手工焊接: 请参阅附录中的概略图A。

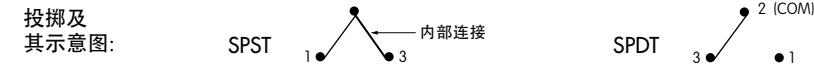
标准和认证

UL认证: UL文件号 E44145
在以下各页上指定为在零件编号旁边有UL或cULus认证标记。
如需订购有UL标记的开关, 请在零件编号最后添加"/U"。
如需订购有cULus标记的开关, 请在零件编号最后添加"/CUL"。
CSA认证: CAS文件号 023535-0-000
在以下各页上指定为在零件编号旁边有CSA认证标记。
如需订购有CSA标记的开关, 请在零件编号最后添加"/C"。

中/大容量标准尺寸摇头开关

单极带焊片焊接*

型号	*认证			电极和投掷	摇杆位置/连接端子 () = 瞬间式			电气容量				摆动角度
	UL	cULus	CSA		下	中	上	电阻性			电感性	
								AC 125V	AC 250V	DC 30V	AC 125V PF 0.6	
S301	✓	✓	✓	SPST	ON 1-3	NONE	OFF —	15A	6A	20A	10A	32°
S302	✓	✓	✓	SPDT	ON 2-3	NONE	ON 2-1	15A	6A	20A	10A	32°
S303	✓	✓	✓	SPDT	ON 2-3	OFF	ON 2-1	15A	6A	20A	10A	32°
S305	—	—	✓	SPDT	ON 2-3	NONE	(ON) 2-1	15A	6A	20A	8A	32°
S308	—	—	✓	SPDT	(ON) 2-3	OFF	(ON) 2-1	15A	6A	20A	8A	32°
S309	—	—	✓	SPDT	ON 2-3	OFF	(ON) 2-1	15A	6A	20A	8A	32°

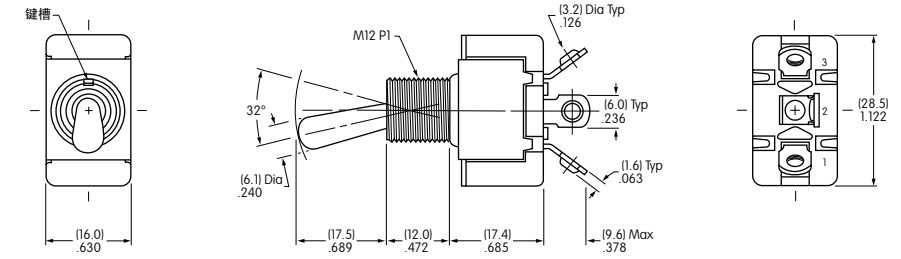


注: 端子编号实际印制在开关上。

注: 标准配件: AT503M六角螺母、AT506锁环、AT508锁紧垫圈、AT527M备用六角螺母。请参阅附件和配件一章。

可选的防溅入保护罩组件: AT401和AT4181保护罩加上六角螺母和O型圈。请参阅附件和配件一章。

- * 认证标志请参阅通用规格页。
- * 线束和电缆组件仅在美洲提供。



S301型没有端子2。

最大面板厚度: .185" (4.7mm)



S301

双极带焊片焊接*

型号	*认证			电极和投掷	摇杆位置/连接端子 () = 瞬间式			电气容量				α = 摆动角度
	UL	cULus	CSA		下	中	上	电阻性			电感性	
								AC 125V	AC 250V	DC 30V	AC 125V PF 0.6	
S331	✓	✓	✓	DPST	ON 1-3 4-6	NONE	OFF —	25A	25A	25A	10A	25°
S332	✓	✓	✓	DPDT	ON 2-3 5-6	NONE	ON 2-1 5-4	25A	15A	25A	10A	25°
S333	✓	✓	✓	DPDT	ON 2-3 5-6	OFF	ON 2-1 5-4	25A	15A	25A	10A	30°
S335	✓	✓	✓	DPDT	ON 2-3 5-6	NONE	(ON) 2-1 5-4	15A	6A	20A	8A	25°
S338	✓	✓	—	DPDT	(ON) 2-3 5-6	OFF	(ON) 2-1 5-4	15A	6A	20A	8A	25°
S339	✓	✓	—	DPDT	ON 2-3 5-6	OFF	(ON) 2-1 5-4	15A	6A	20A	8A	25°

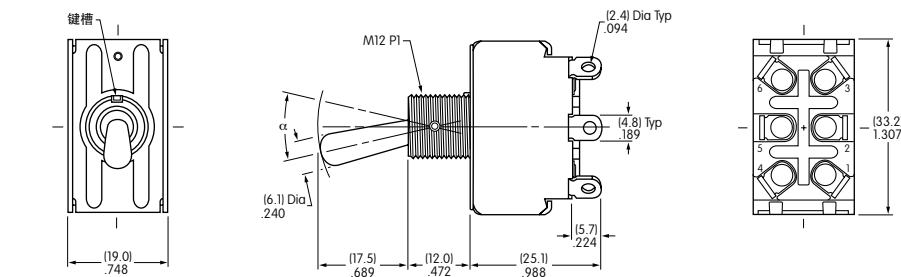


注: 端子编号实际印制在开关上。

注: 标准配件: AT503M六角螺母、AT506锁环、AT508锁紧垫圈、AT527M备用六角螺母。请参阅附件和配件一章。

可选的防溅入保护罩组件: AT401和AT4181保护罩加上六角螺母和O型圈。请参阅附件和配件一章。

- * 认证标志请参阅通用规格页。
- * 线束和电缆组件仅在美洲提供。



S331型没有端子2和5。

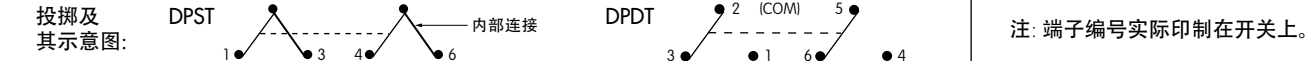
最大面板厚度: .185" (4.7mm)



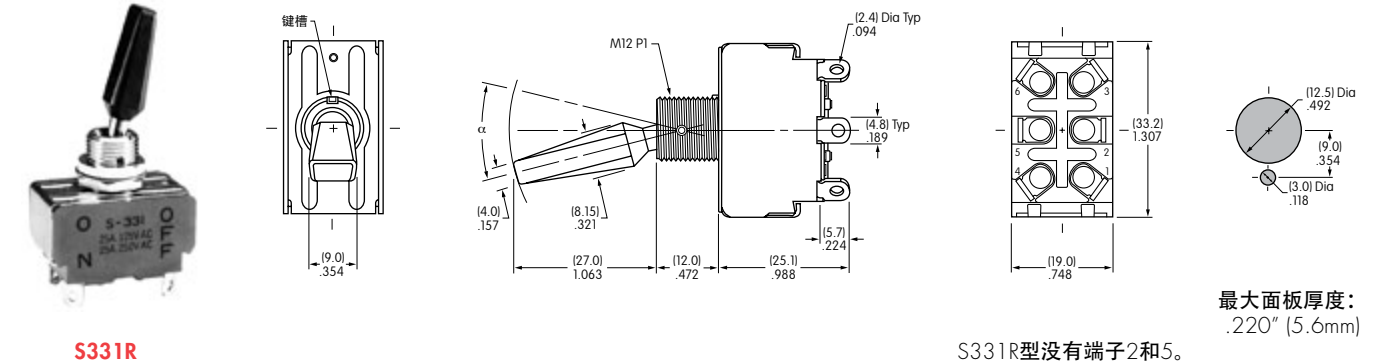
S331

双极带焊片和扁平摇杆*

型号	*认证			电极和投掷	摇杆位置/连接端子 () = 瞬间式			电气容量				α = 摆动角度		
	UL	UL US	CS		下	中	上	电阻性			电感性			
								AC 125V	AC 250V	DC 30V			AC 125V PF 0.6	
S331R	✓	✓	—	DPST	ON	1-3 4-6	NONE	OFF	—	25A	25A	25A	10A	25°
S332R	✓	✓	—	DPDT	2-3 5-6	NONE	ON	2-1 5-4	—	25A	15A	25A	10A	25°
S333R	✓	✓	—	DPDT	ON	2-3 5-6	OFF	ON	2-1 5-4	25A	15A	25A	10A	30°
S338R	✓	✓	—	DPDT	(ON)	2-3 5-6	OFF	(ON)	2-1 5-4	15A	6A	20A	8A	25°
S339R	✓	✓	—	DPDT	ON	2-3 5-6	OFF	(ON)	2-1 5-4	15A	6A	20A	8A	25°



注: 标准配件: AT504M滚花螺母、AT508锁紧垫圈、AT527M备用六角螺母。请参阅附件和配件一章。
* 认证标志请参阅通用规格页。
* 线束和电缆组件仅在美洲提供。



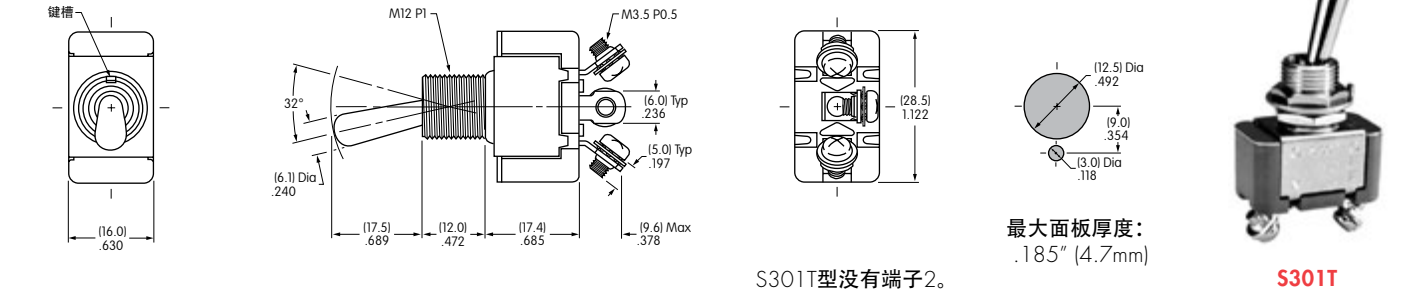
中/大容量标准尺寸摇头开关

单极带螺丝

型号	*认证			电极和投掷	摇杆位置/连接端子 () = 瞬间式			电气容量				α = 摆动角度		
	UL	UL US	CS		下	中	上	电阻性			电感性			
								AC 125V	AC 250V	DC 30V			AC 125V PF 0.6	
S301T	✓	✓	✓	SPST	ON	1-3	NONE	OFF	—	15A	6A	20A	10A	32°
S302T	✓	✓	✓	SPDT	ON	2-3	NONE	ON	2-1	15A	6A	20A	10A	32°
S303T	✓	✓	✓	SPDT	ON	2-3	OFF	ON	2-1	15A	6A	20A	10A	32°
S305T	—	—	✓	SPDT	ON	2-3	NONE	(ON)	2-1	15A	6A	20A	8A	32°
S308T	—	—	✓	SPDT	(ON)	2-3	OFF	(ON)	2-1	15A	6A	20A	8A	32°
S309T	—	—	✓	SPDT	ON	2-3	OFF	(ON)	2-1	15A	6A	20A	8A	32°



注: 标准配件: AT503M六角螺母、AT506锁环、AT508锁紧垫圈、AT527M备用六角螺母。请参阅附件和配件一章。
可选的防溅入保护罩组件: AT401和AT4181保护罩加上六角螺母和O型圈。请参阅附件和配件一章。
* 认证标志请参阅通用规格页。

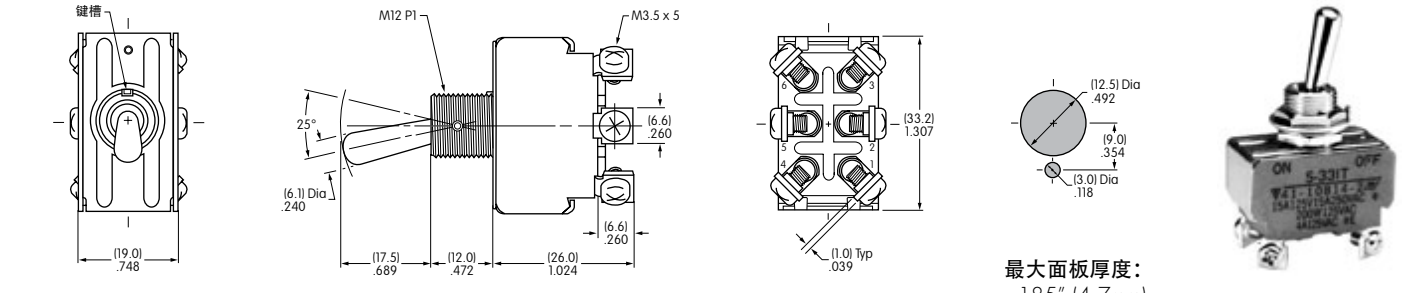


双极带螺丝

型号	*认证			电极和投掷	摇杆位置/连接端子 () = 瞬间式			电气容量				α = 摆动角度		
	UL	UL US	CS		下	中	上	电阻性			电感性			
								AC 125V	AC 250V	DC 30V			AC 125V PF 0.6	
S331T	✓	✓	—	DPST	ON	1-3 4-6	NONE	OFF	—	15A	15A	15A	10A	25°
S332T	✓	✓	—	DPDT	ON	2-3 5-6	NONE	ON	2-1 5-4	15A	15A	15A	10A	25°
S333T	✓	✓	—	DPDT	ON	2-3 5-6	OFF	ON	2-1 5-4	15A	15A	15A	10A	30°
S335T	✓	✓	—	DPDT	ON	2-3 5-6	NONE	(ON)	2-1 5-4	15A	6A	20A	8A	25°
S338T	✓	✓	—	DPDT	(ON)	2-3 5-6	OFF	(ON)	2-1 5-4	15A	6A	20A	8A	25°
S339T	✓	✓	—	DPDT	ON	2-3 5-6	OFF	(ON)	2-1 5-4	15A	6A	20A	8A	25°



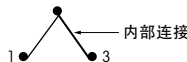
注: 标准配件: AT503M六角螺母、AT506锁环、AT508锁紧垫圈、AT527M备用六角螺母。请参阅附件和配件一章。
可选的防溅入保护罩组件: AT401和AT4181保护罩加上六角螺母和O型圈。请参阅附件和配件一章。
* 认证标志请参阅通用规格页。



摇头开关
A

单极带快速连接

型号	*认证			电极和投掷	摇杆位置/连接端子				电气容量				α = 摆动角度
	RU	UL US	CE		下 键槽	中	上	电阻性			电感性		
								AC 125V	AC 250V	DC 30V	AC 125V PF 0.6		
S301F	✓	✓	✓	SPST	ON 1-3	NONE	OFF -	15A	6A	20A	10A	32°	

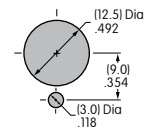
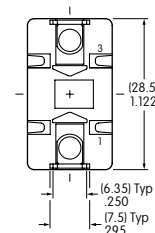
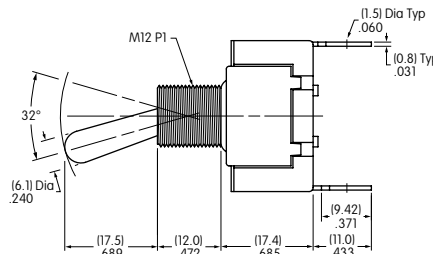
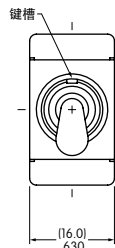
投掷及其示意图: SPST 

注: 端子编号实际印制在开关上。

注: 标准配件: AT503M六角螺母、AT506锁环、AT508锁紧垫圈、AT527M备用六角螺母。请参阅附件和配件一章。
 可选的防溅入保护罩组件: AT401和AT4181保护罩加上六角螺母和O型圈。请参阅附件和配件一章。
 * 认证标志请参阅通用规格页。



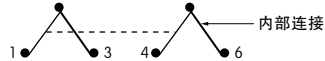
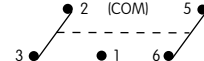
S301F



最大面板厚度:
.185" (4.7mm)

双极带快速连接

型号	*认证			电极和投掷	摇杆位置/连接端子 () = 瞬间式				电气容量				α = 摆动角度
	RU	UL US	CE		下 键槽	中	上	电阻性			电感性		
								AC 125V	AC 250V	DC 30V	AC 125V PF 0.6		
S331F	✓	✓	-	DPST	ON 1-3 4-6	NONE	OFF -	25A	25A	25A	10A	25°	
S332F	✓	✓	-	DPDT	ON 2-3 5-6	NONE	ON 2-1 5-4	25A	15A	25A	10A	25°	
S333F	✓	✓	-	DPDT	ON 2-3 5-6	OFF	ON 2-1 5-4	25A	15A	25A	10A	30°	
S335F	✓	✓	-	DPDT	ON 2-3 5-6	NONE	(ON) 2-1 5-4	15A	6A	20A	8A	25°	

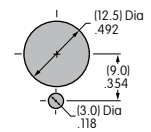
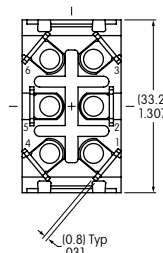
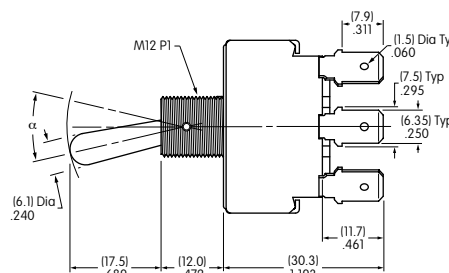
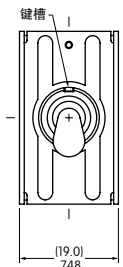
投掷及其示意图: DPST  DPDT 

注: 端子编号实际印制在开关上。

注: 标准配件: AT503M六角螺母、AT506锁环、AT508锁紧垫圈、AT527M备用六角螺母。请参阅附件和配件一章。
 可选的防溅入保护罩组件: AT401和AT4181保护罩加上六角螺母和O型圈。请参阅附件和配件一章。
 * 认证标志请参阅通用规格页。



S332F



最大面板厚度:
.185" (4.7mm)

S331F型没有端子2和5。

通用规格用于S31 ~ S49

电气容量 (电阻性和电感性负载)

大功率: 如下面表格所示

其他额定参数

触点电阻: 最大10毫欧
绝缘电阻: 1,000兆欧以上在500V DC
绝缘强度: 最低2,000V AC至少1分钟
机械寿命: 50,000次操作以上
电气寿命: 25,000次操作以上
摆动角度(α): 如后页表格所示

材质和涂覆

摇杆: PBT树脂用于扁平摇杆;黄铜镀铬用于其它型号
衬套: 黄铜镀铬
外壳: 酚醛树脂
外壳盖: 钢先镀锌再镀铬
活动接触器: 铜镀银
活动触点: 铜镀银上覆盖银合金
固定触点: 铜镀银上覆盖银合金
端子: 黄铜镀锡

环境数据

工作温度范围: -10°C 到 $+70^{\circ}\text{C}$ ($+14^{\circ}\text{F}$ 到 $+158^{\circ}\text{F}$)

安装

安装扭矩: 2.94Nm (26 lb·in) 适用于双螺母
最大面板厚度: 示于开关尺寸图中面板裁切图下
焊接时间和温度: 手工焊接: 请参阅附录中的概略图A。

标准和认证

UL认证: UL文件号 E44145
在以下各页上指定为在零件编号旁边有UL或cULus认证标记。
UL或cULus额定值详情请参阅附录。
如需订购有UL标记的开关, 请在零件编号最后添加"/U"。
如需订购有cULus标记的开关, 请在零件编号最后添加"/CUL"。
CSA认证: CSA文件号 023535-0-000
在以下各页上指定为在零件编号旁边有CSA认证标记。
CSA额定值详情请参阅附录。
如需订购有CSA标记的开关, 请在零件编号最后添加"/C"。

A
摇头开关

翘板开关

按钮开关

发光按钮开关

可编程开关

钥匙锁开关

旋转开关

滑动开关

触觉开关

倾斜开关

触觉开关

指示灯

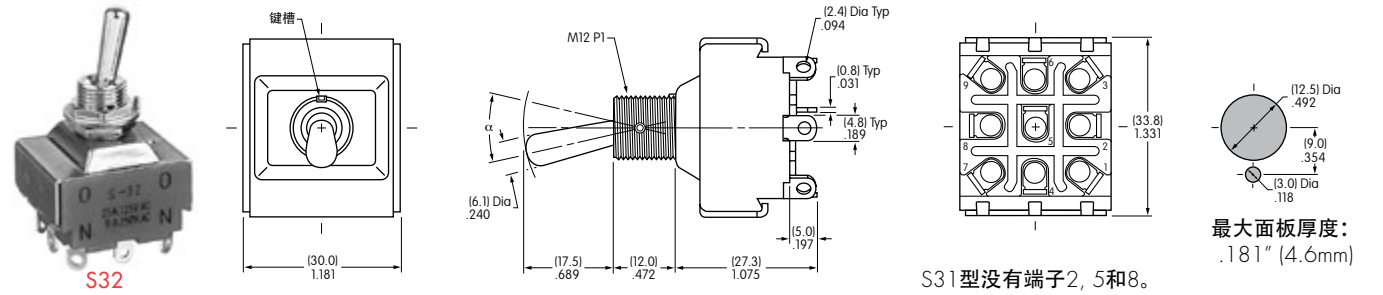
附件

附录

三极带焊片焊接*

型号	*认证 UL CSA VDE	电极和投掷	摇杆位置/连接端子 ()=瞬间式			电气容量				α = 摆动角度
			下 键槽	中	上	电阻性			电感性 AC 125V PF 0.6	
						AC 125V	AC 250V	DC 30V		
S31	✓	3PST	ON 1-3 4-6 7-9	NONE	OFF	25A	9A	20A	10A	25°
S32	✓	3PDT	ON 2-3 5-6 8-9	NONE	ON 2-1 5-4 8-7	25A	9A	20A	10A	25°
S33	✓	3PDT	ON 2-3 5-6 8-9	OFF	ON 2-1 5-4 8-7	25A	9A	20A	10A	30°
S35	✓	3PDT	ON 2-3 5-6 8-9	NONE	(ON) 2-1 5-4 8-7	15A	6A	20A	8A	25°
S38	✓	3PDT	(ON) 2-3 5-6 8-9	OFF	(ON) 2-1 5-4 8-7	15A	6A	15A	8A	25°
S39	✓	3PDT	ON 2-3 5-6 8-9	OFF	(ON) 2-1 5-4 8-7	15A	6A	15A	8A	25°

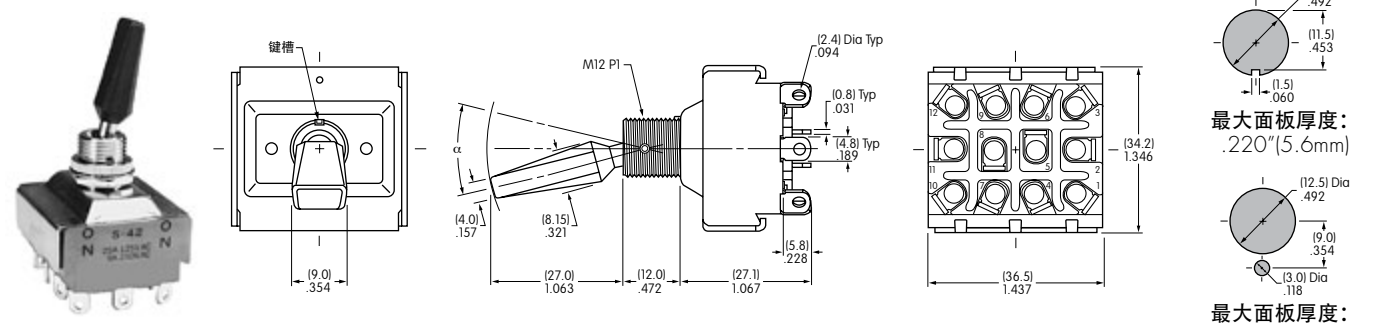
注: 标准配件: AT503M六角螺母、AT506锁环、AT508锁紧垫圈、AT527M备用六角螺母。请参阅附件和配件一章。
 可选的防溅入保护罩组件: AT401和AT4181保护罩加上六角螺母和O型圈。请参阅附件和配件一章。
 * 线束和电缆组件仅在美洲提供。



四极带焊片*

型号 前缠R = 扁平摇杆	*认证 UL CSA VDE	电极和投掷	摇杆位置/连接端子 ()=瞬间式			电气容量				α = 摆动角度
			下 键槽	中	上	电阻性			电感性 AC 125V PF 0.6	
						AC 125V	AC 250V	DC 30V		
S41/S41R	✓	4PST	ON 1-3 4-6 7-9 10-12	NONE	OFF	25A	9A	20A	10A	25°
S42/S42R	✓	4PDT	ON 2-3 5-6 8-9 11-12	NONE	ON 2-1 5-4 8-7 11-10	25A	9A	20A	10A	25°
S43/S43R	✓	4PDT	ON 2-3 5-6 8-9 11-12	OFF	ON 2-1 5-4 8-7 11-10	25A	9A	20A	10A	30°
S45	-	4PDT	ON 2-3 5-6 8-9 11-12	NONE	(ON) 2-1 5-4 8-7 11-10	15A	6A	20A	8A	25°
S48/S48R	✓	4PDT	(ON) 2-3 5-6 8-9 11-12	OFF	(ON) 2-1 5-4 8-7 11-10	15A	6A	20A	8A	25°
S49/S49R	✓	4PDT	ON 2-3 5-6 8-9 11-12	OFF	(ON) 2-1 5-4 8-7 11-10	15A	6A	20A	8A	25°

注: 摆动杆的标准配件: AT503M六角螺母、AT506锁环、AT508锁紧垫圈、AT527M备用六角螺母; 扁平摇杆(R)的标准配件: AT504M滚花螺母、AT508锁紧垫圈、AT527M备用六角螺母。请参阅附件和配件一章。可选的防溅入保护罩组件(仅适用于摆动杆型号): AT401和AT4181保护罩加上六角螺母和O型圈。请参阅附件和配件一章。
 * 线束和电缆组件仅在美洲提供。

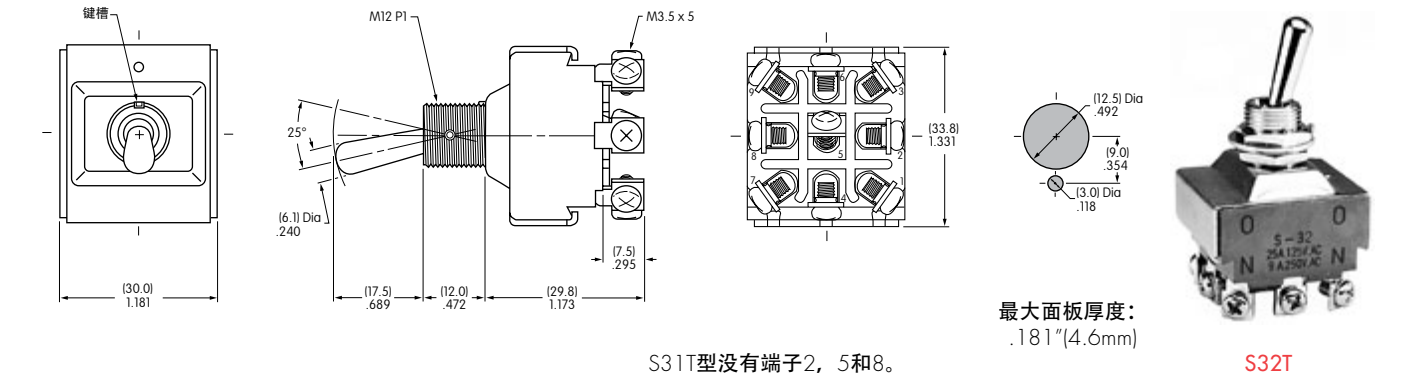


注: 摆动杆尺寸与上述S30型号相同。S41和S41R没有端子2, 5, 8和11。

三极带螺丝

型号	*认证 UL CSA VDE	电极和投掷	摇杆位置/连接端子			电气容量				α = 摆动角度
			下 键槽	中	上	电阻性			电感性 AC 125V PF 0.6	
						AC 125V	AC 250V	DC 30V		
S31T	✓	3PST	ON 1-3 4-6 7-9	NONE	OFF	25A	9A	20A	10A	25°
S32T	✓	3PDT	ON 2-3 5-6 8-9	NONE	ON 2-1 5-4 8-7	25A	9A	20A	10A	25°
S33T	✓	3PDT	ON 2-3 5-6 8-9	OFF	ON 2-1 5-4 8-7	25A	9A	20A	10A	30°

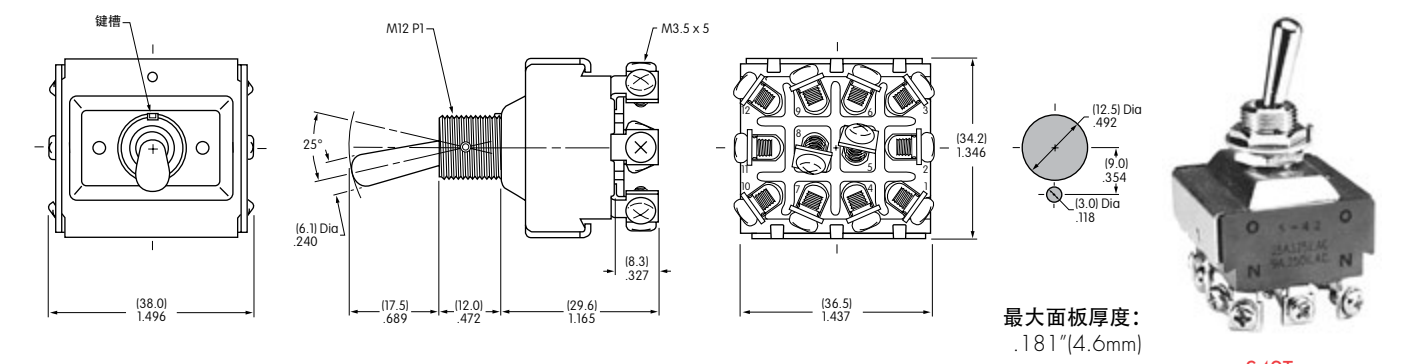
注: 标准配件: AT503M六角螺母、AT506锁环、AT508锁紧垫圈、AT527M备用六角螺母。请参阅附件和配件一章。
 可选的防溅入保护罩组件: AT401和AT4181保护罩加上六角螺母和O型圈。请参阅附件和配件一章。



四极带螺丝

型号	*认证 UL CSA VDE	电极和投掷	摇杆位置/连接端子			电气容量				α = 摆动角度
			下 键槽	中	上	电阻性			电感性 AC 125V PF 0.6	
						AC 125V	AC 250V	DC 30V		
S41T	✓	4PST	ON 1-3 4-6 7-9 10-12	NONE	OFF	25A	9A	20A	10A	25°
S42T	✓	4PDT	ON 2-3 5-6 8-9 11-12	NONE	ON 2-1 5-4 8-7 11-10	25A	9A	20A	10A	25°
S43T	✓	4PDT	ON 2-3 5-6 8-9 11-12	OFF	ON 2-1 5-4 8-7 11-10	25A	9A	20A	10A	30°

注: 标准配件: AT503M六角螺母、AT506锁环、AT508锁紧垫圈、AT527M备用六角螺母。请参阅附件和配件一章。
 可选的防溅入保护罩组件: AT401和AT4181保护罩加上六角螺母和O型圈。请参阅附件和配件一章。



注: S41T型没有端子2, 5, 8和11。

三极带快速连接

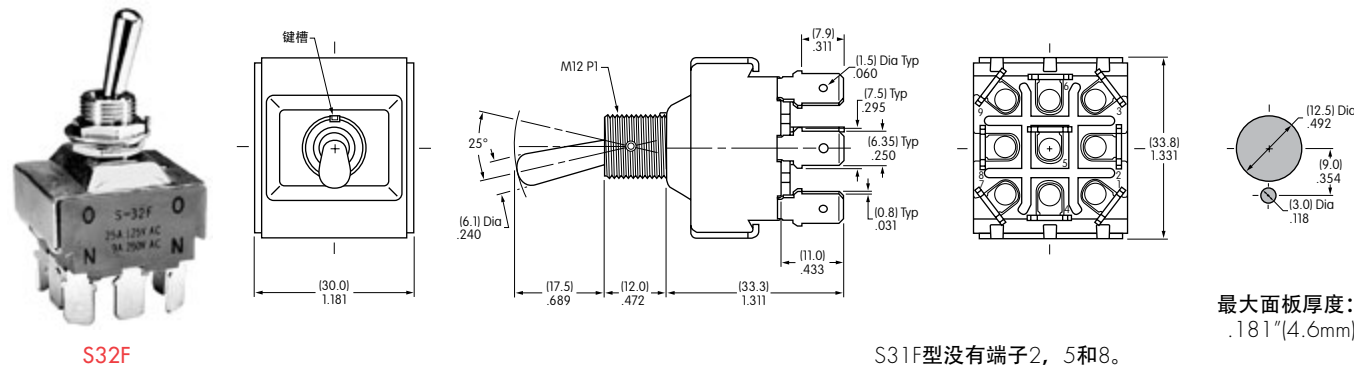
*UL之详情请参阅附录，认证标志请参阅通用规格页。

型号	*认证			电极和投掷	摇杆位置/连接端子			电气容量			α = 摆动角度	
	UL	ULus	SE		下	中	上	电阻性	电感性			
S31F	✓	✓	✓	3PST	ON	NONE	OFF	AC 125V 25A	AC 250V 9A	DC 30V 20A	AC 125V PF 0.6 10A	25°
S32F	✓	✓	✓	3PDT	ON	NONE	ON	25A	9A	20A	10A	25°
S33F	✓	✓	✓	3PDT	ON	OFF	ON	25A	9A	20A	10A	30°

投掷及其示意图：
 3PST: 内部连接
 3PDT: (COM) 8

注：端子编号印制在开关上。

注：标准配件：AT503M六角螺母、AT506锁环、AT508锁紧垫圈、AT527M备用六角螺母。请参阅附件和配件一章。
 可选的防溅入保护罩组件：AT401和AT4181保护罩加上六角螺母和O型圈。请参阅附件和配件一章。



四极带快速连接

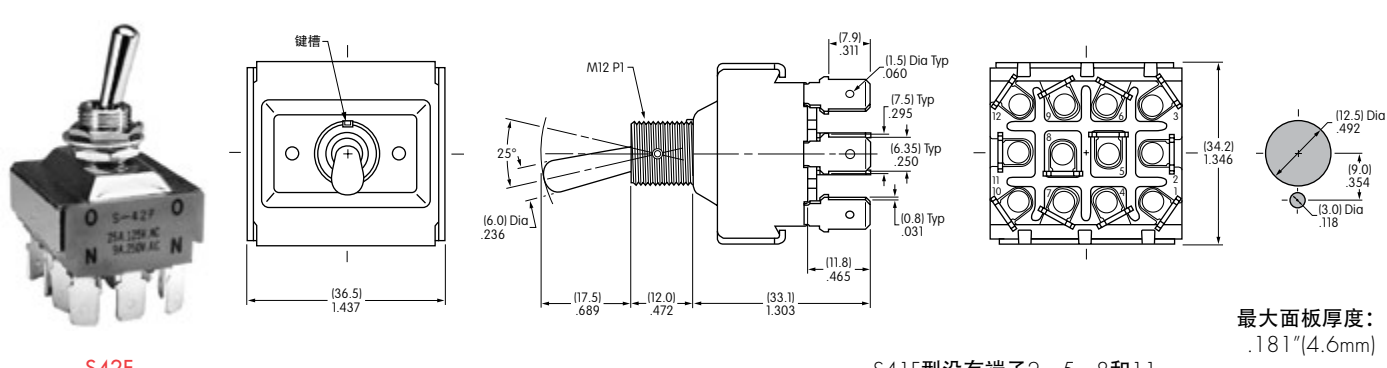
*UL之详情请参阅附录，认证标志请参阅通用规格页。

型号	*认证			电极和投掷	摇杆位置/连接端子			电气容量			α = 摆动角度	
	UL	ULus	SE		下	中	上	电阻性	电感性			
S41F	✓	✓	✓	4PST	ON	NONE	OFF	AC 125V 25A	AC 250V 9A	DC 30V 20A	AC 125V PF 0.6 10A	25°
S42F	✓	✓	✓	4PDT	ON	NONE	ON	25A	9A	20A	10A	25°
S43F	✓	✓	✓	4PDT	ON	OFF	ON	25A	9A	20A	10A	30°

投掷及其示意图：
 4PST: 内部连接
 4PDT: (COM) 8

注：端子编号印制在开关上。

注：标准配件：AT503M六角螺母、AT506锁环、AT508锁紧垫圈、AT527M备用六角螺母。请参阅附件和配件一章。
 可选的防溅入保护罩组件：AT401和AT4181保护罩加上六角螺母和O型圈。请参阅附件和配件一章。



通用规格用于S421 ~ S429

电气容量 (电阻性和电感性负载)

大功率： 如下面表格所示

其他额定参数

触点电阻： 最大10毫欧
 绝缘电阻： 1,000兆欧以上在500V DC
 绝缘强度： 最低2,000V AC至少1分钟
 机械寿命： 对于其他型号50,000次操作以上
 电气寿命： 15,000次操作以上
 摆动角度(α): 如后页表格所示

材质和涂覆

摇杆： 黄铜镀铬
 衬套： 黄铜镀铬
 外壳： 三聚氰胺酚醛
 外壳盖： 钢先镀锌再镀铬
 活动接触器： 铜镀银
 活动触点： 铜镀银上覆盖银合金
 固定触点： 铜镀银上覆盖银合金
 端子： 黄铜镀锡

环境数据

工作温度范围： -10°C到+70°C (+14°F到+158°F)

安装

安装扭矩： 2.94Nm (26 lb·in) 用于双螺母
 最大面板厚度： 示于开关尺寸图中面板裁切图下
 焊接时间和温度： 手工焊接：请参阅附录中的概略图A。

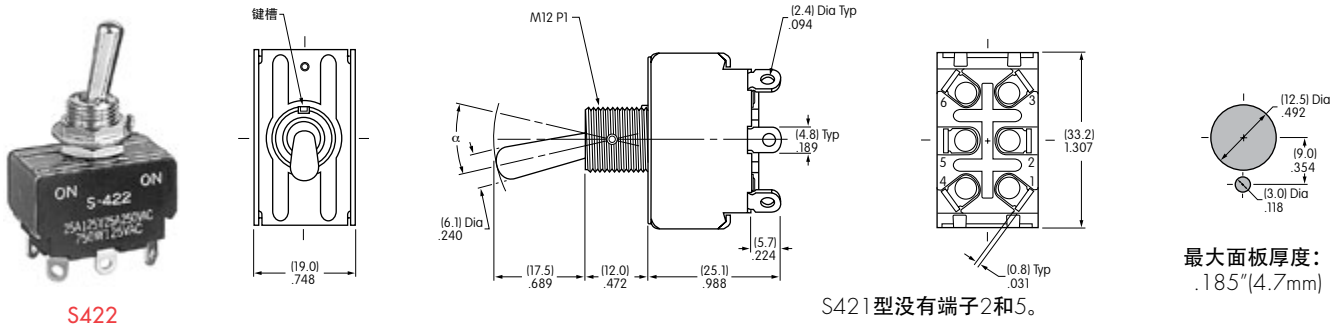
双极带焊片*

型号	认证	电极和投掷	摇杆位置/连接端子 () = 瞬间式						电气容量				α = 摆动角度	
			下		中		上		电阻性		电感性			发动机负载 AC 125V
			键槽						AC 125V	AC 250V	PF 0.75 - 0.8 AC 125V	AC 250V		
S421	—	DPST	ON	1-3 4-6	NONE	OFF	—	25A	25A	25A	25A	750W	24°	
S422	—	DPDT	ON	2-3 5-6	NONE	ON	2-1 5-4	25A	25A	25A	25A	750W	24°	
S423	—	DPDT	ON	2-3 5-6	OFF	ON	2-1 5-4	25A	25A	25A	25A	750W	28°	
S425	—	DPDT	ON	2-3 5-6	NONE	(ON)	2-1 5-4	15A	15A	15A	15A	400W	24°	
S428	—	DPDT	(ON)	2-3 5-6	OFF	(ON)	2-1 5-4	15A	15A	15A	15A	400W	24°	
S429	—	DPDT	ON	2-3 5-6	OFF	(ON)	2-1 5-4	15A	15A	15A	15A	400W	24°	

投掷及其示意图: DPST 内部连接 DPDT 注: 端子编号印制在开关上。

注: 标准配件: AT503M六角螺母、AT506锁环、AT508锁紧垫圈、AT527M备用六角螺母。请参阅附件和配件一章。
可选的防溅入保护罩组件: AT401和AT4181保护罩加上六角螺母和O型圈。请参阅附件和配件一章。

* 线束和电缆组件仅在美洲提供。

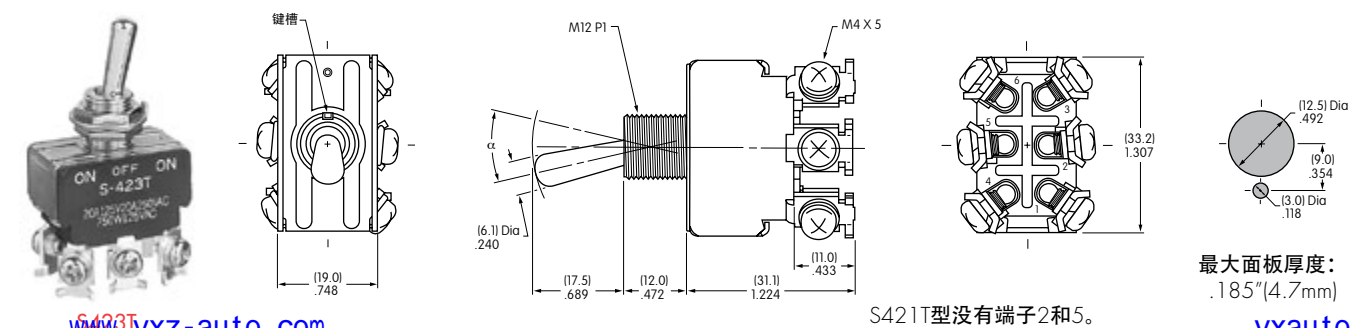


双极带螺丝

型号	认证	电极和投掷	摇杆位置/连接端子 () = 瞬间式						电气容量				α = 摆动角度	
			下		中		上		电阻性		电感性			发动机负载 AC 125V
			键槽						AC 125V	AC 250V	PF 0.75 - 0.8 AC 125V	AC 250V		
S421T	—	DPST	ON	1-3 4-6	NONE	OFF	—	20A	20A	20A	20A	750W	24°	
S422T	—	DPDT	ON	2-3 5-6	NONE	ON	2-1 5-4	20A	20A	20A	20A	750W	24°	
S423T	—	DPDT	ON	2-3 5-6	OFF	ON	2-1 5-4	20A	20A	20A	20A	750W	28°	
S425T	—	DPDT	ON	2-3 5-6	NONE	(ON)	2-1 5-4	15A	15A	15A	15A	400W	24°	
S428T	—	DPDT	(ON)	2-3 5-6	OFF	(ON)	2-1 5-4	15A	15A	15A	15A	400W	24°	
S429T	—	DPDT	ON	2-3 5-6	OFF	(ON)	2-1 5-4	15A	15A	15A	15A	400W	24°	

投掷及其示意图: DPST 内部连接 DPDT 注: 端子编号印制在开关上。

注: 标准配件: AT503M六角螺母、AT506锁环、AT508锁紧垫圈、AT527M备用六角螺母。请参阅附件和配件一章。
可选的防溅入保护罩组件: AT401和AT4181保护罩加上六角螺母和O型圈。请参阅附件和配件一章。



通用规格用于S800s ~ S732

电气容量 (电阻性和电感性负载)

大功率: 如下面表格所示

其他额定参数

触点电阻: 最大10毫欧
绝缘电阻: 1,000兆欧以上在500V DC
绝缘强度: 对于S800s和S800Ds最低2,000V AC至少1分钟
对于S732最低3,000V AC至少1分钟
机械寿命: 50,000次操作以上
电气寿命: 对于S800Ds最少10,000次操作以上
对于S800s和S732最少25,000次操作以上

材质和涂覆

摇杆: 黄铜镀镍用于S732
黄铜镀铬用于S800s和S800Ds
衬套: 黄铜镀铬
外壳: 酚醛树脂用于S732; 三聚氰胺酚醛用于S800s
外壳盖: 钢先镀锌再镀铬
活动接触器镀层: 铜镀银
活动和固定触点: 铜镀银上盖套银合金
公共端子: 黄铜
触点端子: 黄铜镀银或镀镍

环境数据

工作温度范围: -10°C到+70°C (+14°F到+158°F)

安装

安装扭矩: 2.94Nm (26 lb·in) 适用于双螺母
最大面板厚度: 示于开关尺寸图中面板裁切图下

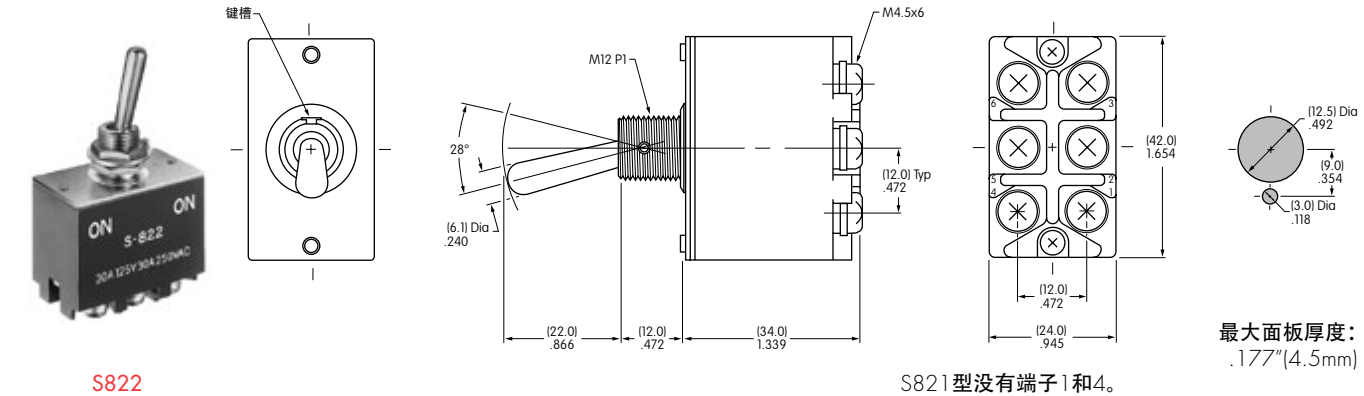
标准和认证

UL认证: UL文件号 E44145
在以下各页上指定为在零件编号旁边有UL或cULus认证标记。
UL或cULus额定值详情请参阅附录。
如需订购有UL标记的开关, 请在零件编号最后添加"/U"。
如需订购有cULus标记的开关, 请在零件编号最后添加"/CUL"。
CSA认证: CSA文件号 023535-0-000
在以下各页上指定为在零件编号旁边有CSA认证标记。
CSA额定值详情请参阅附录。
如需订购有CSA标记的开关, 请在零件编号最后添加"/C"。

双极带螺丝

型号	*认证	电极和投掷	摇杆位置/连接端子				电气容量					
			下	中	上	电阻性				电感性		发动机负载
						AC 125V	AC 250V	DC 30V	DC 125V	AC 125V PF 0.6	AC 250V PF 0.6	
S821	✓	DPST	ON 2-3 5-6	NONE	OFF —	30A	30A	30A	1A	30A	15A	750W
S822	✓	DPDT	ON 2-3 5-6	NONE	ON 2-1 5-4	30A	30A	30A	1A	30A	15A	—
S823	✓	DPDT	ON 2-3 5-6	OFF	ON 2-1 5-4	30A	30A	30A	1A	30A	15A	—

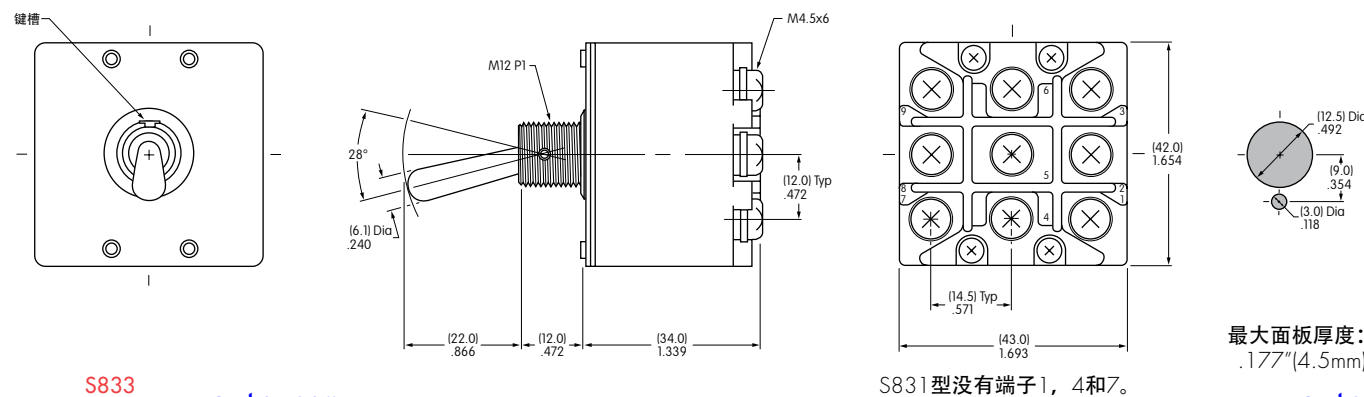
注：标准配件：AT503M六角螺母、AT506锁环、AT508锁紧垫圈、AT527M备用六角螺母。请参阅附件和配件一章。
可选的防溅入保护罩组件：AT401保护罩加上六角螺母和O型圈。请参阅附件和配件一章。
* 认证标志请参阅通用规格页。



三极带螺丝

型号	*认证	电极和投掷	摇杆位置/连接端子				电气容量					
			下	中	上	电阻性				电感性		
						AC 125V	AC 250V	DC 30V	DC 125V	AC 125V PF 0.6	AC 250V PF 0.6	
S831	✓	3PST	ON 2-3 5-6 8-9	NONE	OFF —	30A	30A	30A	1A	30A	15A	
S832	✓	3PDT	ON 2-3 5-6 8-9	NONE	ON 2-1 5-4 8-7	30A	30A	30A	1A	30A	15A	
S833	✓	3PDT	ON 2-3 5-6 8-9	OFF	ON 2-1 5-4 8-7	30A	30A	30A	1A	30A	15A	

注：标准配件：AT503M六角螺母、AT506锁环、AT508锁紧垫圈、AT527M备用六角螺母。请参阅附件和配件一章。
可选的防溅入保护罩组件：AT401保护罩加上六角螺母和O型圈。请参阅附件和配件一章。
* 认证标志请参阅通用规格页。



S833
www.yxz-auto.com

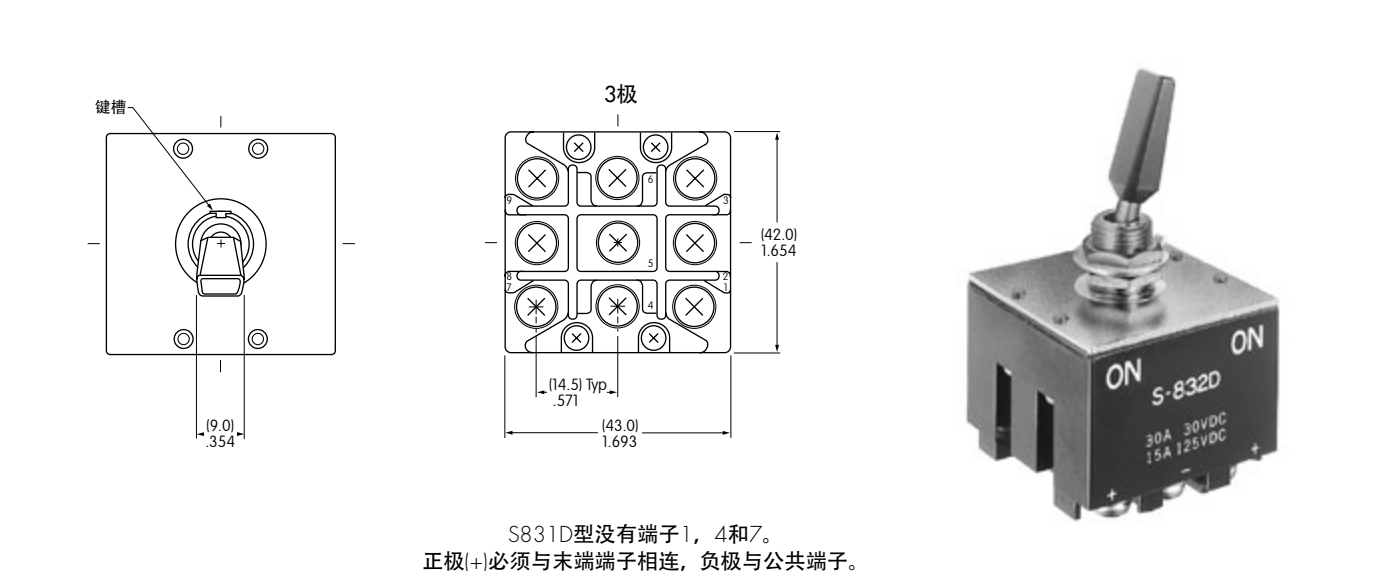
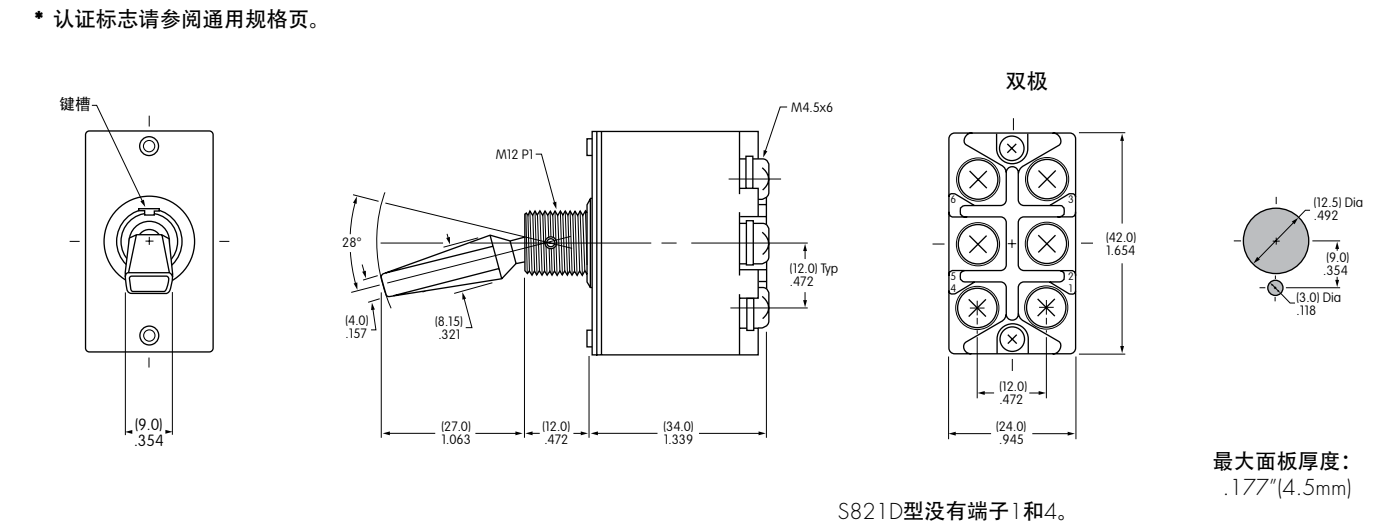
yxauto@126.com

大容量标准尺寸摇头开关

双板和三极带螺丝和扁平摇杆

型号	*认证	电极和投掷	摇杆位置/连接端子				电气容量							
			下	中	上	电阻性				电感性 左/右 = 3ms				
						DC 30V	DC 48V	DC 125V	DC 250V	DC 24V	DC 48V	DC 125V	DC 250V	
S821D	✓	DPST	ON 2-3 5-6	NONE	OFF —	30A	30A	15A	7.5A	15A	10A	6A	3A	
S822D	✓	DPDT	ON 2-3 5-6	NONE	ON 2-1 5-4	30A	30A	15A	7.5A	15A	10A	6A	3A	
S823D	✓	DPDT	ON 2-3 5-6	OFF	ON 2-1 5-4	30A	30A	15A	7.5A	15A	10A	6A	3A	

注：标准配件：AT503M六角螺母、AT506锁环、AT508锁紧垫圈、AT527M备用六角螺母。请参阅附件和配件一章。
* 认证标志请参阅通用规格页。



S832D
Q: 1129700750

0532-58808751

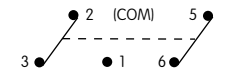


大容量标准尺寸摇头开关

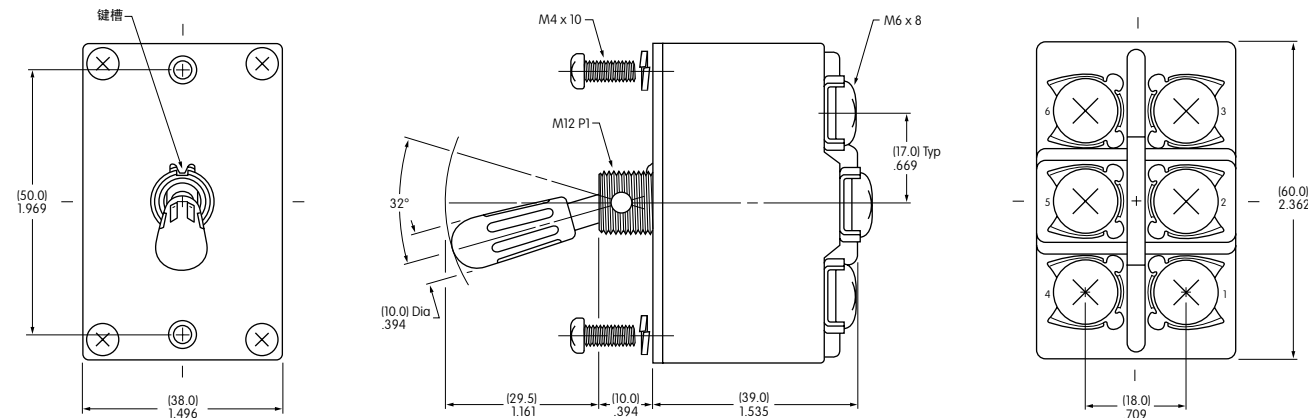
摇头开关 A
翘板开关
按钮开关
发光按钮开关
可编程开关
钥匙锁开关
旋转开关
滑动开关
触觉开关
倾斜开关
触觉开关
指示灯
附件
附录

双极带螺丝

型号	认证	电极和投掷	摇杆位置/连接端子			电气容量				
			下	中	上	电阻性			电感性	
			ON 2-3 5-6	NONE	ON 2-1 5-4	AC 125V	AC 250V	DC 30V	AC 125V PF 0.6	
S732	—	—	DPDT	ON 2-3 5-6	NONE	ON 2-1 5-4	50A	30A	50A	25A

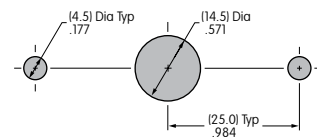
投掷及其示意图: DPDT  注: 端子编号印制在开关上。

注: 标准配件: AT503M六角螺母, AT506锁环, AT508锁紧垫圈, AT527M备用六角螺母。请参阅附件和配件一章。



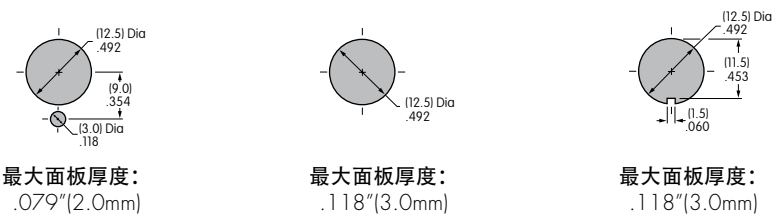
酚醛树脂盖帽是黑色的。

面板用安装螺丝安装



最大面板厚度:
.158"(4.0mm)

面板用衬套配件安装



最大面板厚度:
.079"(2.0mm)

最大面板厚度:
.118"(3.0mm)

最大面板厚度:
.118"(3.0mm)



S732