

2段显示型PID温度控制器

特点

- 采用新开发PID参数计算方法及100ms高速采样，实现理想温度控制
- 内置继电器输出和SSRP输出
:通过多样化的SSRP输出方式, 实现相位控制和周期控制 (AC型)
- 采用大屏幕显示和高亮度LED, 显著提高可视性
- 小尺寸设计, 节省安装空间
:长度节约约38%(深度)



! 使用前请先仔细阅读操作手册上的“安全注意事项”。

型号说明

T	CN	4	S	-	2	4	R
系列	设置方式	显示位数	外形尺寸	辅助输出	电源电压	控制输出	
						R	Relay 输出+SSRP 输出 (AC电源型) Relay 输出+SSR 输出 (低电源型)
						2	24-48VDC, 24VAC 50/60Hz
						4	100-240VAC 50/60Hz
						2	Alarm1+Alarm2 输出
						S	DIN W48×H48mm
						M	DIN W72×H72mm
						H	DIN W48×H96mm
						L	DIN W96×H96mm
						4	9999(4 Digit)
						CN	2段显示型, 按钮设置型
						T	Temperature controller

规格/性能

系 列 名	TCN4S	TCN4M	TCN4H	TCN4L
电 源 电压	AC电源型 低电源型	100-240VAC 50/60Hz 24-48VDC, 24VAC 50/60Hz		
允许电压变动范围	电源电压的90~110%			
消耗 电 流	AC电源型 低电源型	5VA 以下 (100-240VAC 50/60Hz) 5VA 以下 (24VAC 50/60Hz), 3W 以下 (24-48VDC)		
显 示 方 式	7段码 (红色, 绿色), 其余指示部分 (绿色, 红色) LED方式			
字 符 尺 寸	PV(W×H) SV(W×H)	7.0×15.0mm 5.0×9.5mm	9.5×20.0mm 7.5×15.0mm	7.0×14.6mm 6.0×12.0mm
输 入	RTD 热电偶	DIN Pt100Ω, Cu50Ω (线路阻抗5Ω以下) K(CA), J(IC), L(IC), T(CC), R(PR), S(PR)		
显示 精度	RTD 热电偶	(*) (PV ±0.5% 或者 ±1℃中较大者) rdg ±1Digit ☞ 常温环境 (23℃ ±5℃) 时		
控 制 输 出	Relay SSR	250VAC 3A 1a 12VDC ±2V 20mA Max.		
报 警 输 出		AL1, AL2 Relay : 250VAC 1A 1a		
控 制 方 式		ON/OFF 控制, P, PI, PD, PID控制		
灵 敏 度 调 节		1 ~ 100℃ / 0.1 ~ 50.0℃		

※(*) 热电偶R,S 200℃以下 (PV±0.5%或者±3℃中较大者) rdg±1Digit,
超过200℃ (PV±0.5%或者±2℃中较大者) rdg±1Digit,
热电阻Cu50Ω (PV±0.5%或者±2℃中较大者) rdg±1Digit
< 常温以外环境时 >
热电偶R,S 200℃以下 (PV±1.0%或者±5℃中较大者) rdg±1Digit,
超过200℃ (PV±0.5%或者±3℃中较大者) rdg±1Digit

2段显示型PID温度控制器

■ 规格/性能

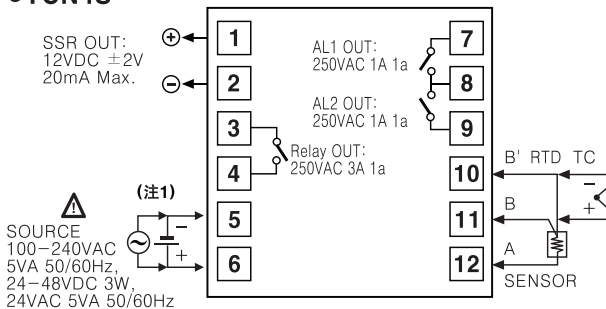
系 列 名	TCN4S	TCN4M	TCN4H	TCN4L
比 例 带(P)	0.1 ~ 999.9℃			
积 分 时 间(I)	9999秒			
微 分 时 间(D)	9999秒			
控 制 周 期(T)	0.5 ~ 120.0秒			
手 动 修 正 值	0.0 ~ 100.0%			
采 样 周 期	100ms			
耐 电 压	2000VAC 50/60Hz 1分钟 (输入端子和电源端子间)			
耐 振 动	5 ~ 55Hz (周期1分钟) 振幅0.75mm X, Y, Z各方向2小时			
继电器 寿 命	控制输出 机械:500次以上, 电气:20万次以上 (250VAC 3A阻性负载) 报警输出 机械:500次以上, 电气:30万次以上 (250VAC 1A阻性负载)			
绝 缘 阻 抗	100MΩ以上(以500VDC为基准)			
抗 干 扰	模拟方波发生器干扰 (脉冲1μs) ±2kV R相, S相			
断 电 保 存	约10年 (不挥发性半导体存储器)			
环 境 温 度	-10 ~ 50℃ (未结冰状态)			
储 存 温 度	-20 ~ 60℃ (未结冰状态)			
环 境 湿 度	35 ~ 85%RH			
重 量	约100g	约133g	约124g	约179g

※ 以上重量未包含外包装

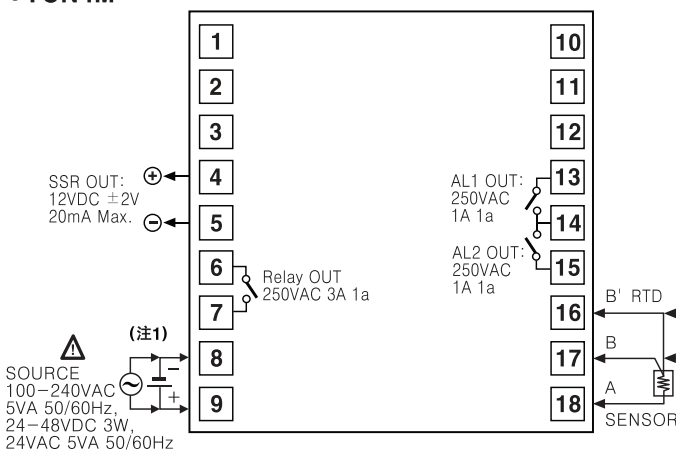
■ 接线图

※ TCN4系列内置Relay输出和SSRP输出, 用户可根据需要选择。
但, 低电源型产品, 输出方式为Relay输出和SSR输出, 无SSRP输出方式。

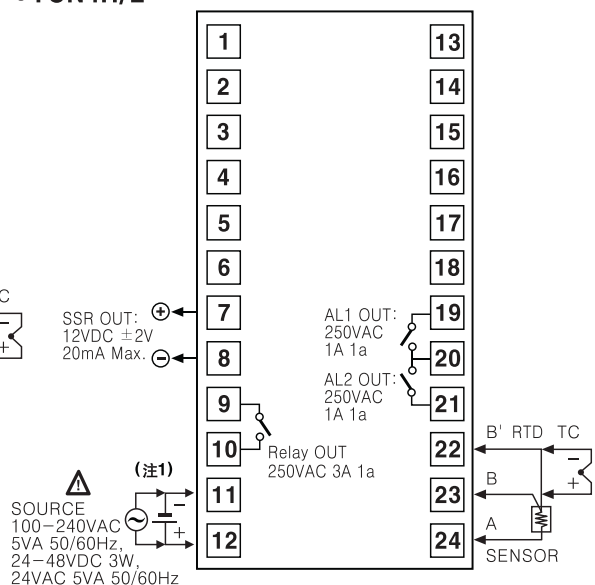
● TCN4S



● TCN4M



● TCN4H/L



※ (注1) 电源

- AC电源型: 100-240VAC 50/60Hz
- 低电源型: 24-48VDC, 24VAC 50/60Hz

(A) 光电传感器

(B) 光纤传感器

(C) 门传感器/
区域传感器

(D) 接近开关

(E) 压力传感器

(F) 旋转编码器

(G) 配线/配件

(H) 温度控制器

(I) SSR/
功率控制器

(J) 计数器

(K) 计时器

(L) 电压/电流
面板表(M) 转速/线速
脉冲表

(N) 显示单元

(O) 传感器控制器/
开关电源(P) 步进电机/
驱动器/
运动控制器

(Q) 触摸屏

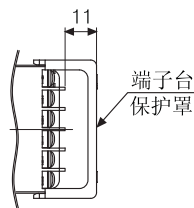
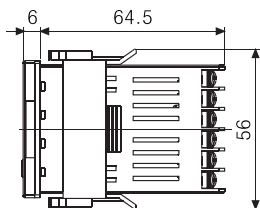
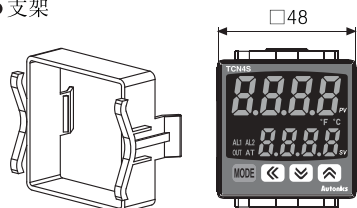
(R) 远程网络设备

(S) 其他

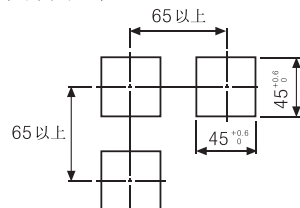
外形尺寸图

●TCN4S

● 支架



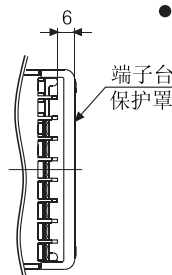
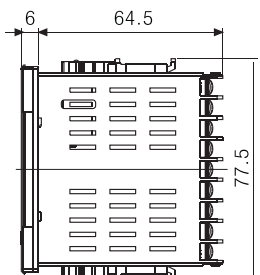
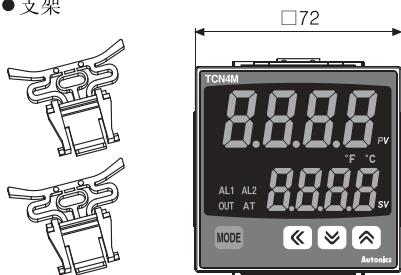
● 面板开孔尺寸



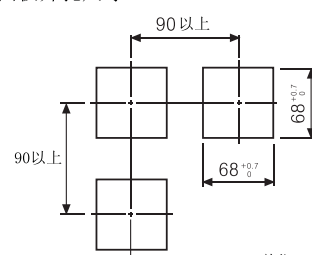
单位:mm

●TCN4M

● 支架



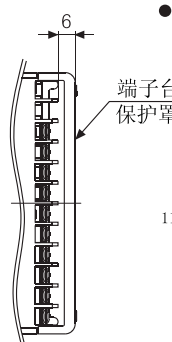
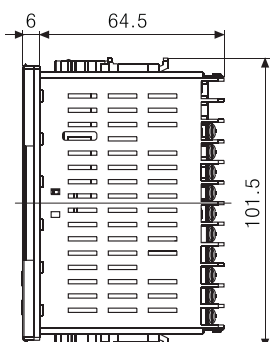
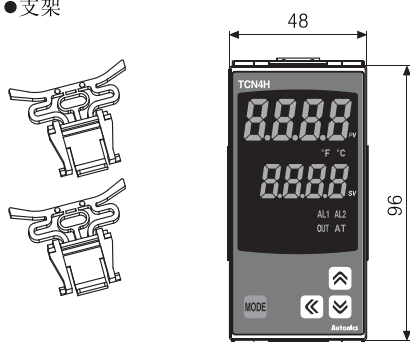
● 面板开孔尺寸



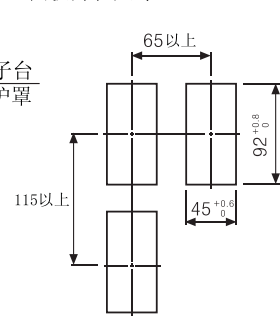
单位:mm

●TCN4H

● 支架



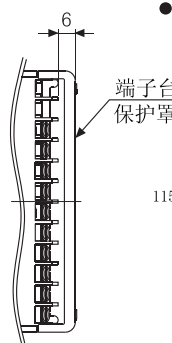
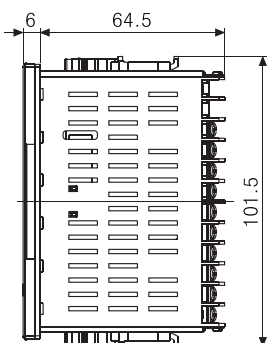
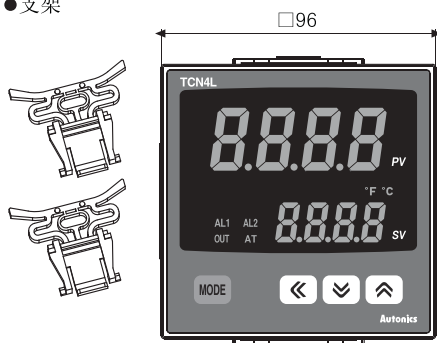
● 面板开孔尺寸



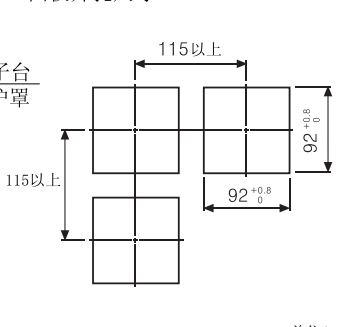
单位:mm

●TCN4L

● 支架



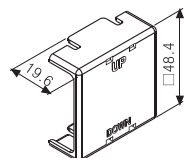
● 面板开孔尺寸



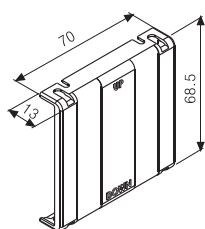
单位:mm

●端子台保护罩 (另售)

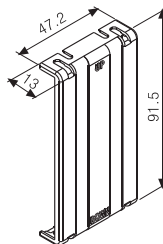
●RSA-COVER (48×48mm 尺寸)



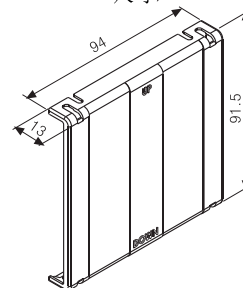
●RMA-COVER (72×72mm 尺寸)



●RHA-COVER (48×96mm 尺寸)



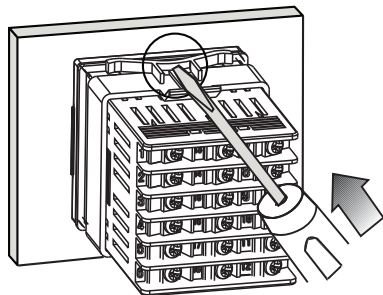
●RLA-COVER (96×96mm 尺寸)



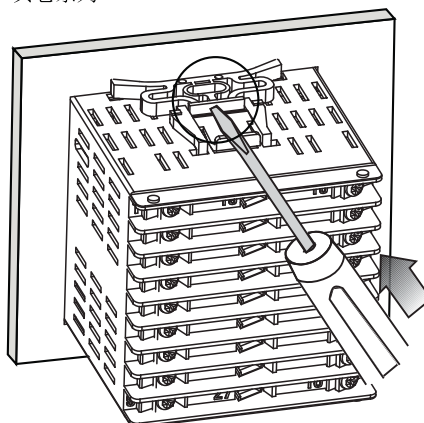
单位:mm

产品安装方法

● TCN4S (48×48mm) 系列

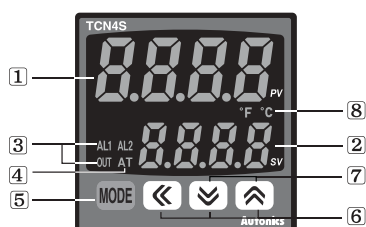


● 其它系列



※ 将产品安装到面板中，如上图，用力向里推紧安装。

前面部说明



- ① 当前值 (PV) 显示部
在运行模式下显示当前测定值 (PV)，在设置模式下显示内部参数名
- ② 目标值 (SV) 显示部
在运行模式下显示控制目标的设定值 (SV)，在设置模式下显示该参数的当前设定值
- ③ 控制/报警输出指示灯
 - OUT : 控制输出 (Main Control Output) ON时，灯亮
※使用SSR控制输出方式的周期控制/相位控制时，若操作量超过3.0%以上，灯亮。(在低电压型中不适用)
 - AL1/AL2 : AL1/AL2 报警输出 ON时，灯亮。
- ④ 自整定指示灯: 实行自整定功能时，该指示灯以1秒为周期进行闪烁。
- ⑤ 模式(MODE)键: 用于进入设置模式及参数组切换
- ⑥ 进入设定值设置状态时，数位移动，数值增大/减小时使用
- ⑦ 功能FUNCTION键
按 + 键3秒进入参数 (dl -P) 中设定好的功能 (运行/停止，报警输出解除，自整定)
※ 在变更设定值时，按 + 键一次可以改变位数
- ⑧ 温度单位 (°C/°F) 指示灯: 显示当前值 (PV) 的温度单位

(A) 光电传感器

(B) 光纤传感器

(C) 门传感器/
区域传感器

(D) 接近开关

(E) 压力传感器

(F) 旋转编码器

(G) 配线/配件

(H) 温度控制器

(I) SSR/
功率控制器

(J) 计数器

(K) 计时器

(L) 电压/电流
面板表(M) 转速/线速
脉冲表

(N) 显示单元

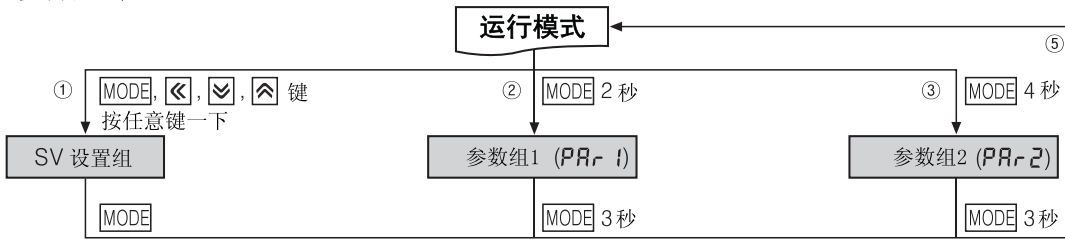
(O) 传感器控制器/
开关电源(P) 步进电机/
驱动器/
运动控制器

(Q) 触摸屏

(R) 远程网络设备

(S) 其他

参数组说明



※ 进入参数设定模式后，30秒内无任何按键按下，将自动返回到运行模式，变更的参数不能保存，仍保持变更前参数值。

※ 虚线标记的参数，受相应关联参数的影响，有可能不显示

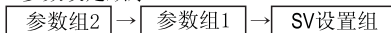
AL1	AL1报警温度值 (偏差/绝对值) 设定
AL2	AL2报警温度值 (偏差/绝对值) 设定
ALt	自整定执行/停止
P	比例带设定
I	积分时间设定
d	微分时间设定
rEst	手动复位(正常偏差校正) 设定
HYS	ON/OFF控制 滞后值设定

In-t	输入传感器设定
Unit	温度单位设定
In-b	输入误差校正
nAwF	输入数字滤波设定
L-Su	使用温度范围下限设定
H-Su	使用温度范围上限设定
o-Ft	控制输出动作设定 (加热/制冷)
C-nd	控制方式设定
oUt	控制输出类型设定
SSr.n	SSR输出方式设定
t	控制周期设定
AL-1	AL1报警模式设定
AL-2	AL2报警模式设定
ALHYS	报警输出滞后设定
LbALt	加热器断线报警(LBA)监视时间
LbALb	LBA检测宽度
di-t	Function键功能设定
Er.nw	输入断线时，控制操作量设定
LoC	锁键设定

- ① 在运行模式下，按任意键一下，将进入SV设置组
- ② 在运行模式下按MODE键2秒，将进入参数组1。
- ③ 在运行模式下按MODE键4秒，将进入参数组2。
- ④ 进入参数组后将显示此参数组的第一个参数。
- ⑤ 在设定状态下按MODE键3秒以上，将返回到运行模式。
[※ 但是，在SV设置组中，按MODE键一次即返回到运行模式。]

※ 在任意参数组中按MODE键3秒返回到运行模式后，如果在1秒内再次按MODE键，将进入此参数组的第一个参数。

※ 参数设定顺序



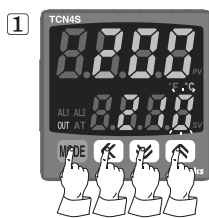
- 参数直接相互关联，请务必按照以上顺序进行设置
- 参数组2中参数变更后，请务必检查参数值后再使用

※ 显示专用型仅显示参数组2

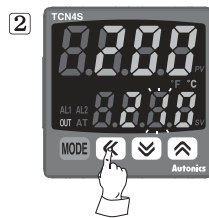
※ 通过参数组2中的AL-1, AL-2参数，设置报警输出的动作方式。

※ 当参数组2中的报警模式(AL-1, AL-2)设置为[AnD.../5bA□/LbA_]时，[ALHYS]参数将不显示。

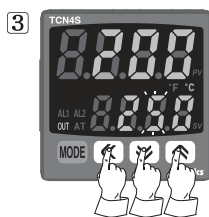
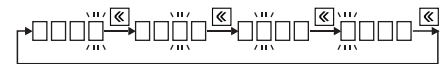
SV设置组的流程 (※假设温度由210℃变更为250℃)



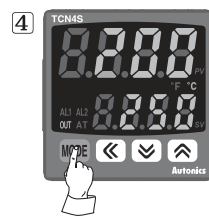
在运行模式下，按MODE, ←, ↓, ↑任意键，则SV设定部位的最低位数(10⁰ DIGIT)被激活，并进入SV设置模式。



再按←键移动至所需更改的位数(DIGIT)。(10⁰→10¹→10²→10³→10⁰)

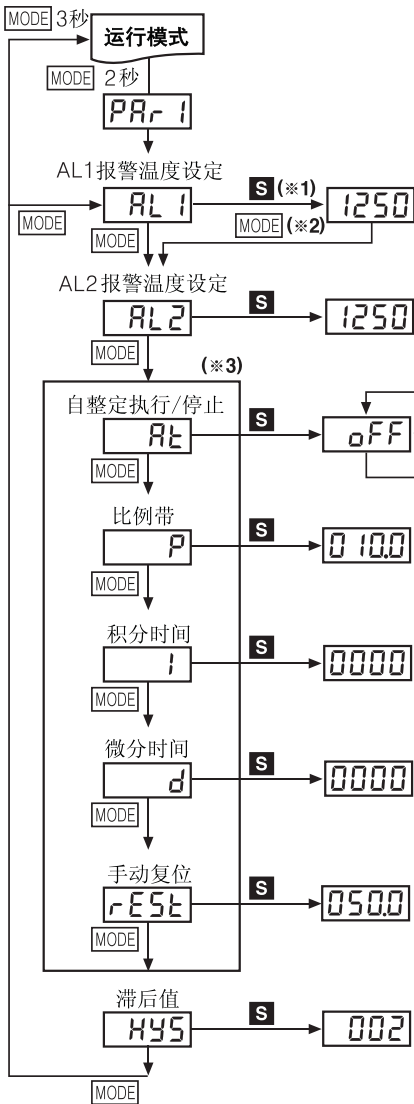


若连续按↓, ↑键，则相应位数按0↔1↔2↔3↔4↔5↔6↔7↔8↔9↔0的顺序循环显示，高地位间联动。



当SV设定变更后，按MODE键或3秒钟无键按下，则自动储存并按照被变更后的SV值进行控制。

参数组1的设定流程



(※1) S : , , 中任意键。

(※2) 参数改变后, 按 **MODE** 键保存参数并进入下一个参数。

(※3) 只有参数组2中的控制方式选择参数 (C-nd) 设置为 [Pid] 时才会显示
 ※ 进入参数组后, 在任意状态下按 **MODE** 3秒将返回到运行模式。

设置范围: 偏差报警 (-[F.S]~[F.S]), 绝对温度报警 (输入范围)

※ 参数组2中的报警动作模式 (AL-1) 设置为 [Rno_/5bR□/LbR_] 时, [AL1] 参数不能显示。

设置范围: 偏差报警 (-[F.S]~[F.S]), 绝对温度报警 (输入范围)

※ 参数组2中的报警动作模式 (AL-2) 设置为 [Rno_/5bR□/LbR_] 时, [AL2] 参数不能显示。

※ 设置为ON时, 执行自整定, 完成后自动转换成OFF状态。
 ※ 执行自整定时, 前面板AT灯以1秒为周期进行闪烁。

设置范围: 0.1 ~ 999.9℃

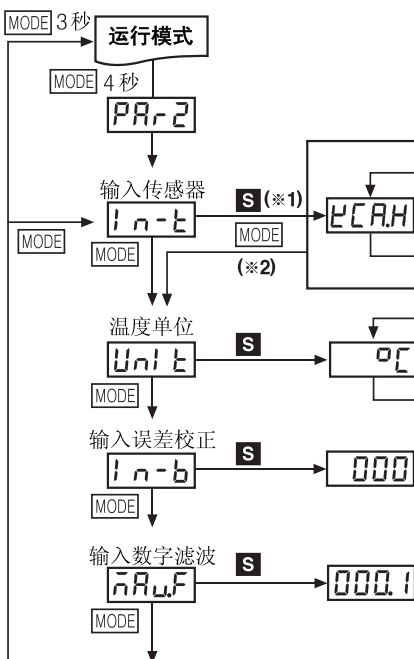
设置范围: 0 ~ 9999秒
 ※ 设置值为“0”时无积分动作。

设置范围: 0 ~ 9999秒
 ※ 设置值为“0”时无微分动作。

设置范围: 0.0 ~ 100.0%
 ※ 仅在P, PD控制方式中显示, ON/OFF, PI, PID控制方式不显示。

设置范围: 1 ~ 100℃ [0.1~50.0℃]
 ※ 仅在ON/OFF控制方式中显示。

参数组2的设定流程



(※1) S : , , 中任意键

(※2) 参数改变后, 按 **MODE** 键保存参数并进入下一个参数。

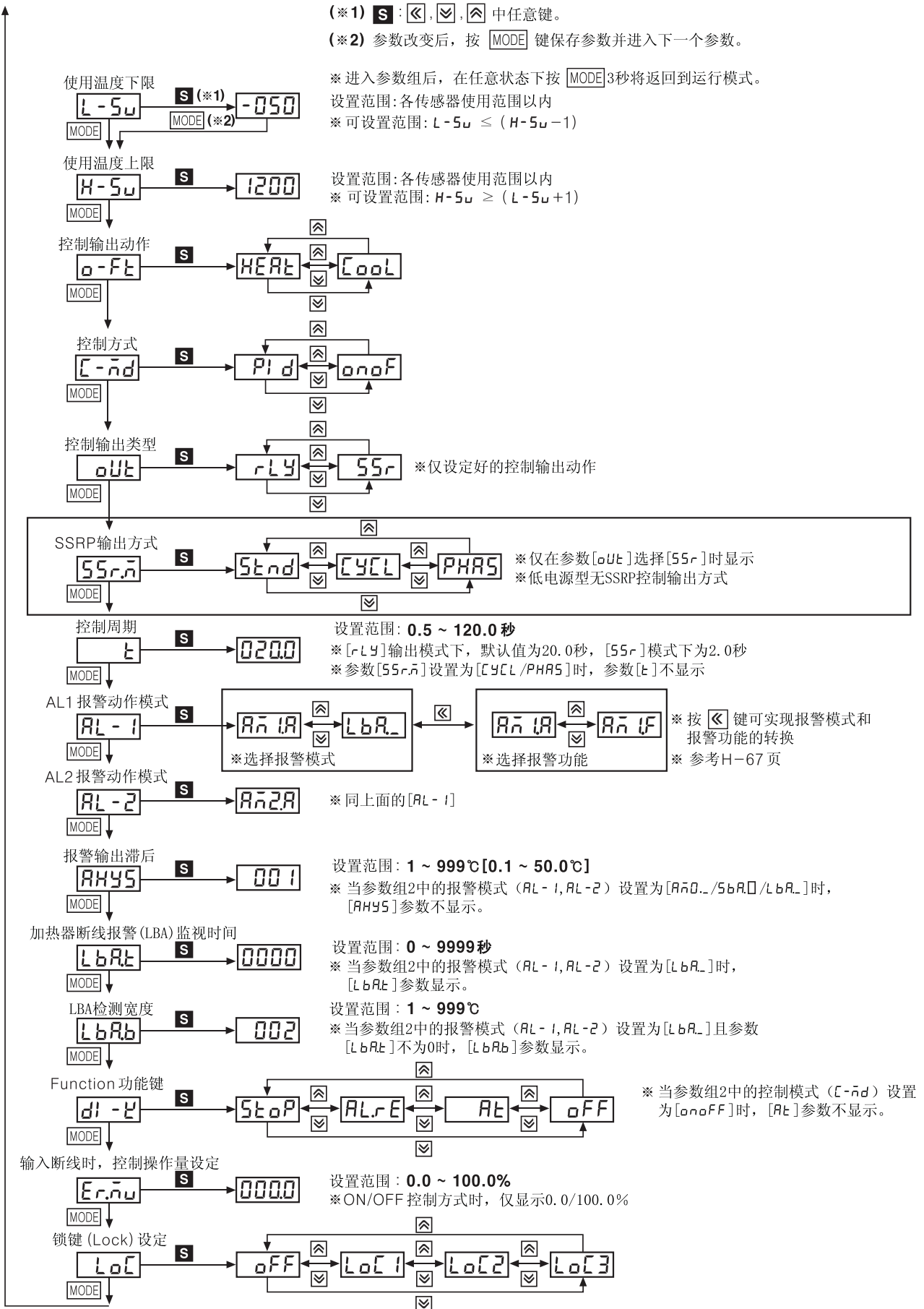
※ 进入参数组后, 在任意状态下按 **MODE** 3秒将返回到运行模式。

设置范围: -999 ~ 999℃ [※dPEL / CUSL: -199.9 ~ 999.9℃]

设置范围: 0.1 ~ 120.0秒
 ※ 对输入信号进行滤波, 通过滤波时间设置, 可实现稳定的显示及控制功能。

※ 设定温度单位后, 前面板相应的温度单位指示灯将会点亮。

(A)	光电传感器
(B)	光纤传感器
(C)	门传感器/区域传感器
(D)	接近开关
(E)	压力传感器
(F)	旋转编码器
(G)	配线/配件
(H)	温度控制器
(I)	SSR/功率控制器
(J)	计数器
(K)	计时器
(L)	电压/电流面板表
(M)	转速/线速脉冲表
(N)	显示单元
(O)	传感器控制器/开关电源
(P)	步进电机/驱动器/运动控制器
(Q)	触摸屏
(R)	远程网络设备
(S)	其他



2段显示型PID温度控制器

■ 出厂设置

● 参数组1

参数	设定值
AL1	1250
AL2	
ALt	OFF
P	100
I	0
d	
rEST	500
HYS	2

● 参数组2

参数	设定值	参数	设定值
In-t	℃/AH	t	200
Unit	°C	AL-1	AL1A
In-b	0	AL-2	AL2A
ARUF	0.1	ALYS	1
L-Su	-50	LbAt	0
H-Su	1200	LbAb	2
o-Flt	HEAt	dI-t	StoP
C-nd	PI d	Er.nu	00
oUt	rLY	LoC	OFF
SSr.n	Stnd		

■ 输入传感器及范围 [In-t]

● 根据用户的使用方式选择正确的传感器类型

输入传感器		显示	输入范围(°C)	输入范围(°F)	
热电偶 (ThermoCouple)	K(CA)	℃/AH	-50 ~ 1200	-58 ~ 2192	
		℃/AL	-50.0 ~ 999.9	-58.0 ~ 999.9	
	J(IC)	℄/CH	-30 ~ 800	-22 ~ 1472	
		℄/CL	-30.0 ~ 800.0	-22.0 ~ 999.9	
	L(IC)	℄/CH	-40 ~ 800	-40 ~ 1472	
		℄/CL	-40.0 ~ 800.0	-40 ~ 999.9	
	T(CC)	℃/CH	-50 ~ 400	-58~752	
		℃/CL	-50.0 ~ 400.0	-58.0~752.0	
R(PR)	r Pr	0 ~ 1700	32~3092		
S(PR)	S Pr	0 ~ 1700	32~3092		
RTD	DIN规格	DPT	dPt.H	-100 ~ 400	-148 ~ 752
		100Ω	dPt.L	-100.0 ~ 400.0	-148.0 ~ 752.0
	CU50Ω	℃/S.H	-50 ~ 200	-58 ~ 392	
		℃/S.L	-50.0 ~ 200.0	-58.0 ~ 392.0	

■ 功能说明

◎ 报警输出选项

模式	动作名称	报警选项动作说明
AL□.A	一般报警	当满足报警条件时, 报警输出为ON, 不满足则为OFF
AL□.b	维持报警	当满足报警条件时, 报警输出为ON并维持ON状态, 直到输入报警解除信号。(报警输出HOLD)
AL□.C	待机报警1	当第一次满足报警条件时报警输出不动作, 第二次满足报警条件后, 按一般报警模式动作。(待机报警再次运行条件:电源ON)
AL□.d	待机维持报警1	维持报警和待机报警同时工作
AL□.E	待机报警2	当第一次满足报警条件时报警输出不动作, 第二次满足报警条件后, 按一般报警模式动作。 待机报警再次运行条件: 电源ON SV(设定温度), AL(报警模式)变更时 报警输出选项及报警设置值变更时 STOP模式转换到RUN模式时
AL□.F	待机维持报警2	与待机维持报警1动作一致, 且根据电源ON/OFF, 报警值, SV, RUN/STOP, 报警动作等的变更, 实现报警功能。 报警等待再次运行条件: 电源ON SV(设定温度), AL(报警模式)变更时 报警输出选项及报警设置值变更时 STOP模式转换到RUN模式时

(A) 光电传感器

(B) 光纤传感器

(C) 门传感器/区域传感器

(D) 接近开关

(E) 压力传感器

(F) 旋转编码器

(G) 配线/配件

(H) 温度控制器

(I) SSR/功率控制器

(J) 计数器

(K) 计时器

(L) 电压/电流面板表

(M) 转速/线速脉冲表

(N) 显示单元

(O) 传感器控制器/开关电源

(P) 步进电机/驱动器/运动控制器

(Q) 触摸屏

(R) 远程网络设备

(S) 其他

◎控制输出选择 [oUt]

- 此功能可以设置控制输出类型:继电器输出 (rLy) 和SSR电压输出 (SSr)。

◎FUNCTION键选择 [dI -t]

同时按下 ∇ + \blacktriangle 键, 可以执行dI -t参数中预先设定好的RUN/STOP功能 [StoP] 或者报警输出解除功能 [ALrE] 以及自整定执行/终止 [RE] 功能。
当dI -t参数设置为 [oFF] 时, FUNCTION键无任何功能。

◎锁键(Lock)设置功能 [LoC]

- 可以锁定设置值 (SV) 及各参数组的参数。
- 锁定状态下可以检查各参数组的设定值。

显示	说明
oFF	锁定(LOCK)解除
LoC1	锁定参数组2 (LOCK)
LoC2	锁定参数组1, 2 (LOCK)
LoC3	锁定参数组1, 2, SV设置值 (LOCK)

◎错误(Error)处理

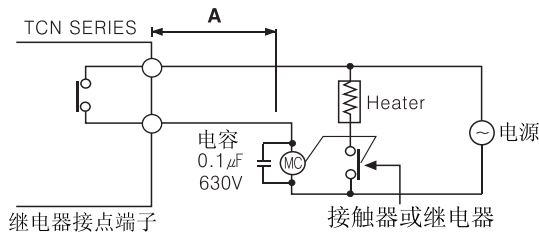
- 控制过程中如果有错误产生, PV值显示部会有错误提示 (以1秒为周期进行闪烁)

显示	说明
oPEn	传感器断线或未连接
HHHH	测量传感器输入范围比使用温度范围大时
LLLL	测量传感器输入范围比使用温度范围小时

- 错误oPEn/HHHH/LLLL发生后, 如果传感器重新连接或回到使用范围内, 错误同时解除, 回到正常状态。

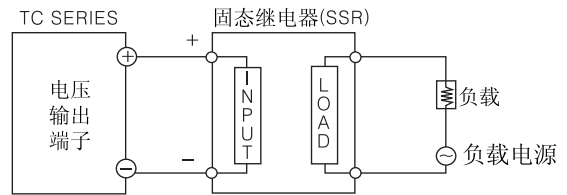
◎输出连接

- 继电器 (Relay) 输出的连接



温控器到电源继电器的距离要尽可能的远。如果线长A较短时, 电源继电器或磁性开关线圈产生的电动势会从电源进入温控器, 可能会引起误动作。如果线长A较短, 请在电源继电器线圈“Ⓜ”处连接一个薄膜电容104 (630V) 消除感应电动势。

- SSRP 输出 (一般 ON/OFF 控制时) 的连接



※ SSR应根据负载的容量来选择, 若SSR接点容量不足, 则可能会导致内部破损短路, 从而引起火灾。选择SSR时, 其接点容量必须大于负载容量。

※ SSR长时间使用时, 请安装散热片, 否则会因温度升高而导致接点容量及利用率下降 (70~80%)。