

HYDRAULIIKKA- KOMPONENTIT

LUETTELO
2006

Salami



MIRO



HBS



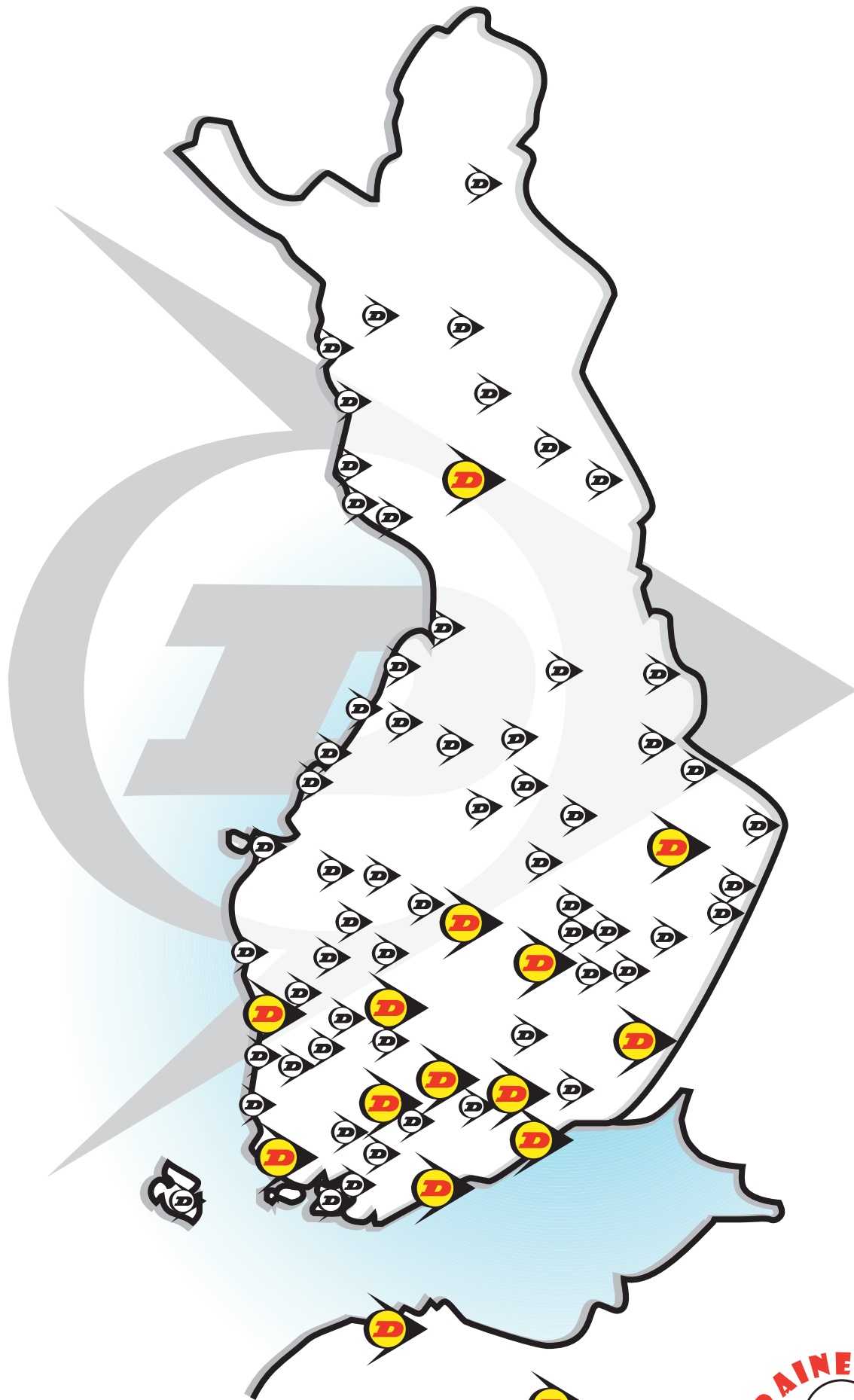
Hydro Leduc



Elesa

 **DUNLOP HIFLEX**





 **DUNLOP HIFLEX**
www.dunlophiflex.fi



HYDRAULIIKKAKOMPONENTIT LUETTELO 2006



A. PUMPUT, MOOTTORIT, VAIHTEISTOT, LAIPAT

sivu 1–12



B. VENTTIILIT, LIITTIMET, HANAT

sivu 13–26



C. SYLINTERIT

sivu 27–30



D. VARUSTEET

sivu 31–34



E. NUPIT JA VIVUT

sivu 35–48

Luettelon hinnat ovat ALV 0 % ja voimassa toistaiseksi.

Hintasarakkeessa x-merkintä tarkoittaa, että tuotteen hinta ilmoitetaan kysyttäessä ja saatavuus on tarkistettava.

Yleiset myynti- ja toimitusehdot löytyvät takakannen sisäosasta.





salamis  TM

 **HYDRO
LEDUC**

A. PUMPUT, MOOTTORIT, VAIHTEISTOT, LAIPAT

HAMMASPYÖRÄPUMPUT JA -MOOTTORIT 1301

LIITÄNTÄLAIPAT 1301

TUKILAAKERIT, RIHLAKYTKIMET 1301

KERTOJAVAIHTEET 1301

JOUSTOKYTKIMET 1301

VÄLILAIPAT 1301

MÄNTÄPUMPUT 1302

GEROOTTORIMOOTTORIT 1303

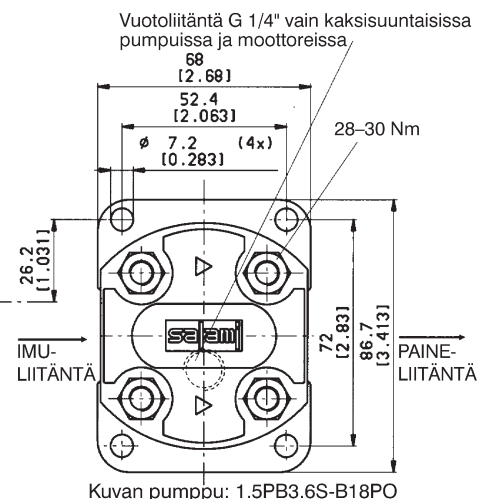
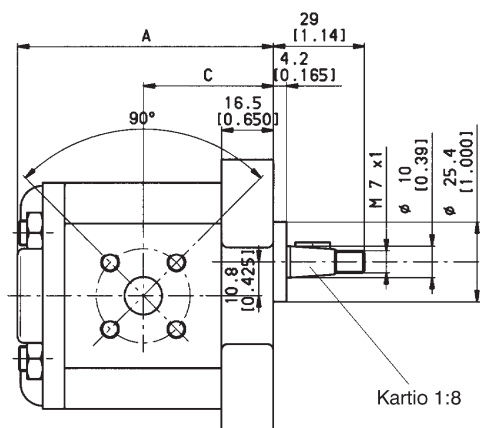


HAMMASPYÖRÄPUMPUT JA -MOOTTORIT 1301

SALAMI HAMMASPYÖRÄPUMPUT

- Yhteen suuntaan pyörivät, laippaliitännöillä
- Kiertosuunta: D=myötäpäivään, S=vastapäivään

RYHMÄ 1.5 PUMPUT JA MOOTTORIT



Mallimerkintä	1.1*	1.6*	2.1	2.6	3.1	3.6	4.2	4.9	5.8	7.5
Kierrostilavuus ccm/r	1,1	1,5	2,1	2,6	3,1	3,6	4,2	4,9	5,8	7,5
Mitta A mm	78	79	82	84	86	88	89	93	96	103
Mitta C mm	38	39	40	41	42	43	44	45	47	50
Työpaine p1 bar	250	250	250	250	250	230	230	230	210	180
Hetkellinen paine p2 bar	270	270	270	270	270	250	250	250	230	200
Piikkipaine p3 bar	300	300	300	300	300	280	280	280	260	220
Maksimikierrosnopeus r/min	3500	3500	3500	3500	3500	3250	3250	3250	3250	3000
Minimikierrosnopeus r/min	800	800	800	800	800	600	600	600	600	500
Lähtöjen pulttikehä imu/paine mm	30/30	30/30	30/30	30/30	30/30	30/30	30/30	30/30	30/30	30/30
Paino kg	1,02	1,05	1,08	1,11	1,14	1,17	1,20	1,24	1,30	1,41

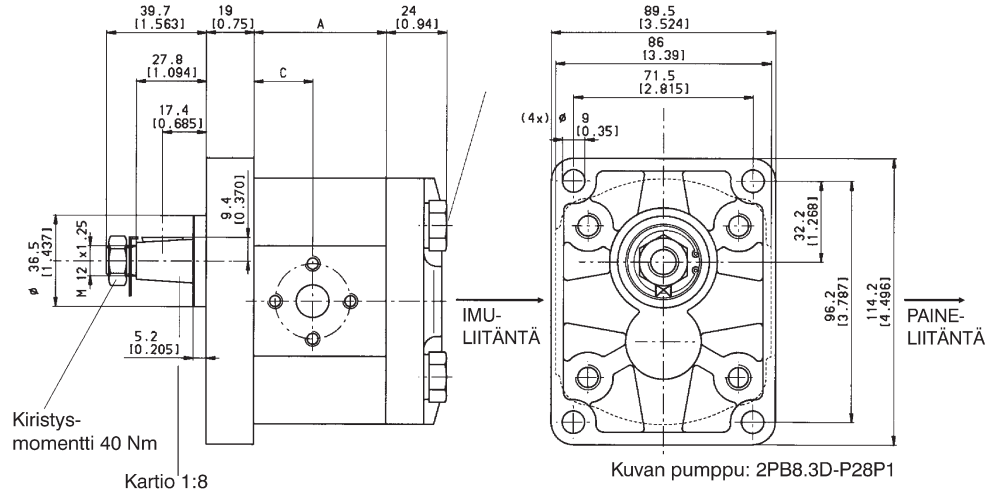
* Malleja 1.1 ja 1.6 ei ole saatavissa moottorina.

Varastomallit:

Tuotenumero	Nimike	EUR/kpl
13-614170062	1.5PB3.6D-B18PO HP-pumppu 3.6	213,12
13-614170072	1.5PB4.2D-B18PO HP-pumppu 4.2	213,12
13-614170092	1.5PB4.9D-B18PO HP-pumppu 4.9	213,12



RYHMÄ 2 PUMPUT JA MOOTTORIT



PUMPUT, MOOTTORIT, VAHTEISTOT...

Mallimerkintä	3.2*	4.5	6.2	8.3	11.3	13.8	16	19	22.5	26
Kierrostilavuus ccm/r	3,2	4,6	6,5	8,2	11,5	13,8	16,6	19,4	22,9	25,8
Mitta A mm	47,1	47,1	47,1	52,8	63,5	63,5	74	80,4	85,8	91,6
Mitta C mm	23,55	23,55	23,55	23,55	31,75	31,75	37	40,2	42,9	45,8
Työpaine p1 bar	250	250	250	250	250	250	250	220	200	180
Hetkellinen paine p2 bar	280	280	280	280	280	280	280	240	220	200
Piikkipaine p3 bar	300	300	300	300	300	300	300	260	240	220
Maksimikierrosnopeus p2:lla r/min	4000	4000	4000	3500	3500	3500	3000	3000	2750	2500
Minimikierrosnopeus p1:llä r/min	600	600	600	500	500	500	400	400	400	300
Lähtöjen pulttikehä imu/paine mm	30/30	30/30	30/30	30/30	40/30	40/30	40/30	40/30	40/30	40/30
Paino kg	2,10	2,10	2,10	2,25	2,20	2,50	2,75	2,95	3,10	3,25

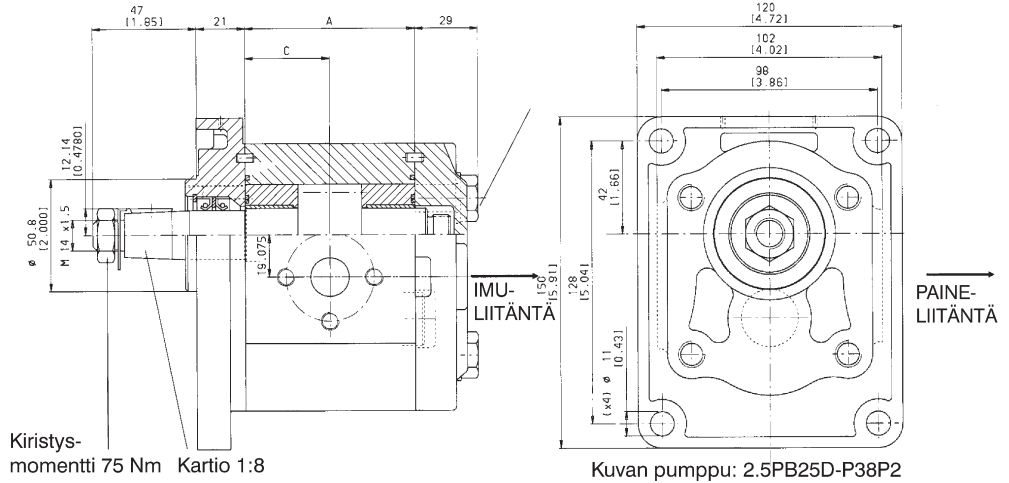
* Mallia saatavana vain kaksoispumppuna

Varastomallit:

Tuoteno	Nimike	EUR/kpl
13-612212011	2PB6.2S-P28P1 HP-PUMPPU 6.5	274,18
13-612212012	2PB6.2D-P28P1 HP-PUMPPU 6.5	274,18
13-612214011	2PB11.3S-P28P1 HP-PUMPPU 11.5	291,46
13-612214012	2PB11.3D-P28P1 HP-PUMPPU 11.5	291,46
13-612216011	2PB19S-P28P1 HP-PUMPPU 19.4	308,74
13-612216012	2PB19D-P28P1 HP-PUMPPU 19.4	308,74
13-612217011	2PB22.5S-P28P1 HP-PUMPPU 22.9	317,96
13-612217012	2PB22.5D-P28P1 HP-PUMPPU 22.9	317,96
13-612218011	2PB26S-P28P1 HP-PUMPPU 25.8	326,02
13-612218012	2PB26D-P28P1 HP-PUMPPU 25.8	326,02
13-612280671	2PB8.3S-P28P1 HP-PUMPPU 8.2	282,25
13-612280672	2PB8.3D-P28P1 HP-PUMPPU 8.2	282,85
13-612280681	2PB13.8S-P28P1 HP-PUMPPU 13.8	291,46
13-612280682	2PB13.8D-P28P1 HP-PUMPPU 13.8	291,46
13-612280691	2PB16S-P28P1 HP-PUMPPU 16.6	299,53
13-612280692	2PB16D-P28P1 HP-PUMPPU 16.6	299,53



RYHMÄ 2.5 PUMPUT JA MOOTTORIT



Mallimerkintä	5.5	8.3	11.5	13.8	16	19	22	25	28	32	38	44
Kierrostilavuus ccm/r	5,97	8,29	11,76	14,07	16	19,3	22,2	25,2	27,6	32,4	38,1	44,2
Mitta A mm	52,2	54,6	58,2	60,6	63	66,5	70	72,5	85	90,5	96,5	103
Mitta C mm	26,1	27,3	29,1	30,3	31,5	33,25	35	36,25	42,5	45,25	48,25	5,5
Työpaine p1 bar	250	250	250	250	250	250	250	250	250	230	200	170
Hetkellinen paine p2 bar	280	280	280	280	280	280	280	280	280	250	220	190
Piikkipaine p3 bar	300	300	300	300	300	300	300	300	300	260	240	210
Maksimikierrosnopeus p2:lla r/min	3000	3000	3000	3000	3000	3000	3000	3000	3000	3000	2750	2500
Minimikierrosnopeus p1:llä r/min	600	600	600	600	600	600	500	500	500	500	400	400
Lähtöjen pulttikehä imu/paine mm	30/30	30/30	40/30	40/30	40/30	40/30	51/40	51/40	51/40	51/40	51/40	51/40
Paino kg	3,40	3,60	3,80	4,10	3,40	3,60	3,80	4,10	4,50	4,75	5,00	5,30

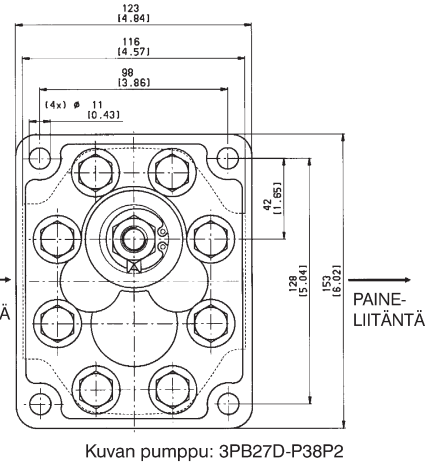
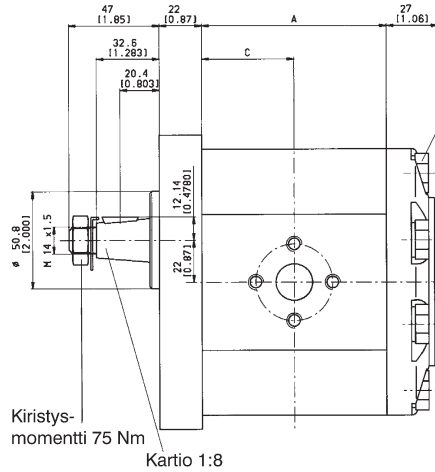
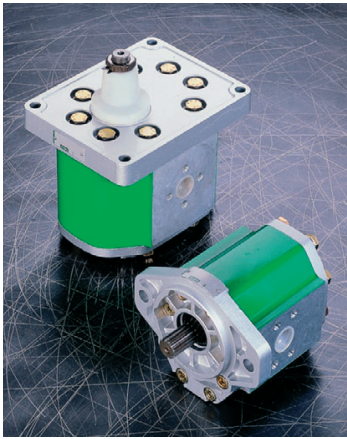
Samat akseli- ja asennusmitat kuin ryhmä 3:n pumpuissa

Varastomallit:

Tuotenro	Nimike	EUR/kpl
13-613870061	2.5PB32S-P38P2 HP-PUMPPU 32.4	460,82
13-613870062	2.5PB32D-P38P2 HP-PUMPPU 32.4	460,82
13-613870071	2.5PB38S-P38P2 HP-PUMPPU 38.1	472,34
13-613870072	2.5PB38D-P38P2 HP-PUMPPU 38.1	472,34



RYHMÄ 3 PUMPUT JA MOOTTORIT



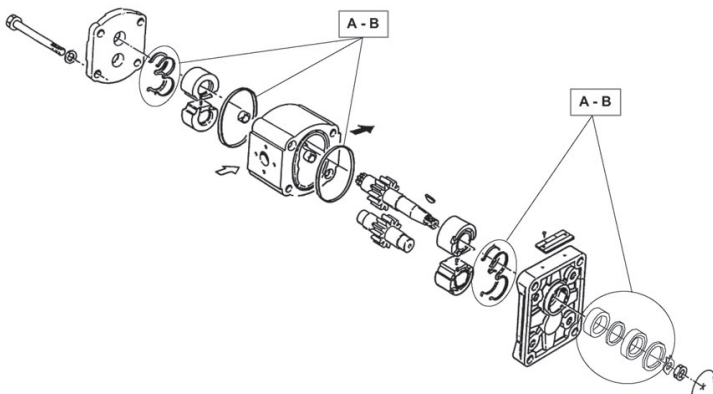
Mallimerkintä	21*	27	33	38	46	55	65	75*
Kierrostilavuus ccm/r	20,6	27	33,5	38,7	46,9	54,1	63,1	73,4
Mitta A mm	74	79	92	96	114	120	127	134
Mitta C mm	37	39,5	46	48	51	54	57,5	61
Työpaine p1 bar	250	250	250	250	245	220	200	180
Hetkellinen paine p2 bar	280	280	280	280	265	240	220	200
Piikkipaine p3 bar	300	300	300	300	275	250	240	220
Maksimikierto nopeus p2:lla r/min	3000	3000	3000	3000	2750	2500	2500	2500
Minimikierto nopeus p1:llä r/min	600	600	500	500	500	400	400	400
Lähtöjen pulttikehä imu/paine mm	51/40	51/40	51/40	51/40	51/40	51/40	62/51	62/51
Paino kg	5,10	5,30	5,80	6,00	7,00	7,30	8,00	8,40

* Malleja valmistetaan vain erikoistilauksesta

Varustomallit:

Tuotenumero	Nimike	EUR/kpl
13-612972881	3PB46S-P38P2 HP-PUMPPU 46.9	652,06
13-612972882	3PB46D-P38P2 HP-PUMPPU 46.9	652,06
13-612972891	3PB55S-P38P2 HP-PUMPPU 54.1	688,92
13-612972892	3PB55D-P38P2 HP-PUMPPU 54.1	688,92

TIIVISTESARJAT YHTEEN SUUNTAAN PYÖRIVILLE SALAMI PUMPUILLE



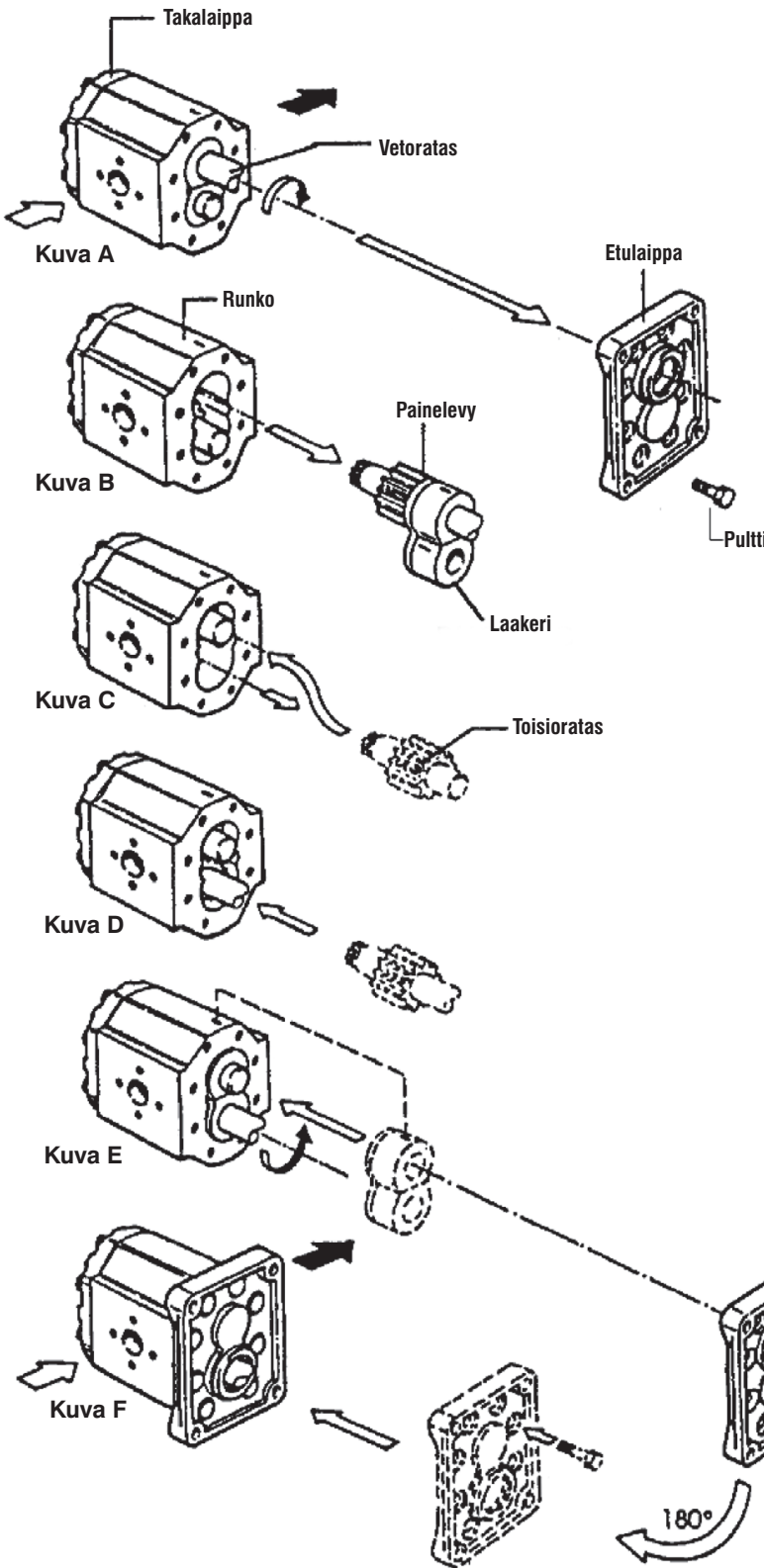
Tuotenumero	Nimike	Soveltuu:	EUR/kpl
13-R14192550	1.5PB Tiivistesarja Salami	Ryhmä 1.5	36,86
13-R12292830	2P/MB Tiivistesarja Salami	Ryhmä 2	18,42
13-R13880040	2.5PB Tiivistesarja Salami	Ryhmä 2.5	25,33
13-R12992590	3PB-P2 Tiivistesarja Salami	Ryhmä 3	22,33

PUMPUT, MOOTTORIT, VAHTEISTOT...



HAMMASPYÖRÄPUMPPUJEN SUUNNANVAIHTO, RYHMÄ 2 / 2.5 / 3 / 3.5

Ennen toimenpiteeseen ryhtymistä katso, että pumppu on ulkopinnaltaan puhdistettu, samoin kuin työtilla, jottei pumppuun joudu sitä vaurioittavaa likaa. Kuvassa esitetty pumppu on myötäpäivään pyöritettävä.



Kiertosuunnan kääntämiseksi noudata tarkoin seuraavia ohjeita:

Kuva A

1. - Irroita ja ruuvaa kiinnityspultit täysin auki.
2. - Aseta pumppu työtasolle akselipääty ylöspäin.
3. - Voitele akselin ulkoinen osa rasvalla, jottei akseli tiiviste vahingoitu.
4. - Irroita etulaippa ja aseta se työtasolle; tarkista, että tiiviste on kohdallaan rungossa.

Kuva B

1. - Merkitse kohdistusmerkein laakerin ja painelevyn asento suhteessa pumppun runkoon.
2. - Irroita laakeri, painelevy ja vetoratas irrottamatta toisioratasta.

Kuva C

1. - Vedä varovasti toisioratas pesästään irrottamatta takalaippaa.
2. - Aseta toisioratas vetorattaan paikalle pumppun pesään.

Kuva D

1. - Aseta vetoratas toisiorattaan aikaisemmalle paikalle.

Kuva E

1. - Aseta laakeri ja painelevy paikoilleen siten, että:
 - kohdistusmerkit sijoittuvat kuvan mukaisesti
 - taso tiivisteineen on näkyvässä
 - tiiviste ja tukirengas ovat kohdallaan.

Kuva F

1. - Pyyhi rungon ja laipan tasot puhtaiksi.
2. - Tarkista, että molemmat ohjaustapit ovat rungossa.
3. - Aseta alkuperäinen laippa kääntäen 180° alkuperäiseen asentoonsa nähden.
4. - Aseta kiinnityspultit kohdalleen ja kiristä ne kulmittain tasaisesti seuraavin momentein:
 - 40-45 Nm ryhmä 2PB, 2.5PB, 45-50 Nm ryhmä 3PB, 3.5PB.
5. - Tarkista, että akseli pyörii tasaisesti.
6. - Merkitse selkeästi pumppuun uusi kiertosuunta.

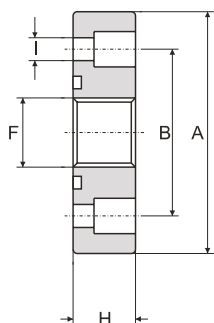
TÄRKEÄÄ: TEHOHÄVIÖN VUOKSI ÄLÄ VAIHDA HAMMASPYÖRÄMOOTTORIN KIERTOSUUNTA.

1-ryhmän (1.5) pumput vaativat myös etulaipan vaihdon, joten niiden suunnanvaihtoa ei suositella.



LIITÄNTÄLAIPAT 1301

LIITÄNTÄLAIPPA F

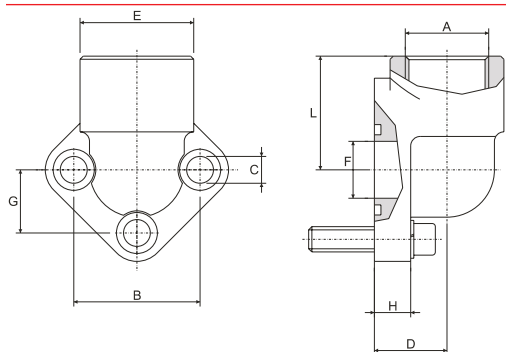


Lyhyt, suora laippa, terästä, G sisäkiertein, hammaspyörä-pumppujen imu- ja paineliitäntään.

Toimitetaan sarjana sisältäen laipan, ruuvit 4 kpl ja o-renkaan.

Tuotenro	Nimike	A mm	B mm	H mm	F	Ruuvit 4 kpl	EUR/kpl
13-F1-38	Laippa, lyhyt G 3/8" sk 30 mm	45	30	13	G 3/8"	M6x16	9,74
13-F2-12	Laippa, lyhyt G 1/2" sk 40 mm	58	40	15	G 1/2"	M8x20	12,99
13-F3A-34	Laippa, lyhyt G 3/4" sk 51 mm	76	51	18	G 3/4"	M10x25	33,33

LIITÄNTÄLAIPPA RG



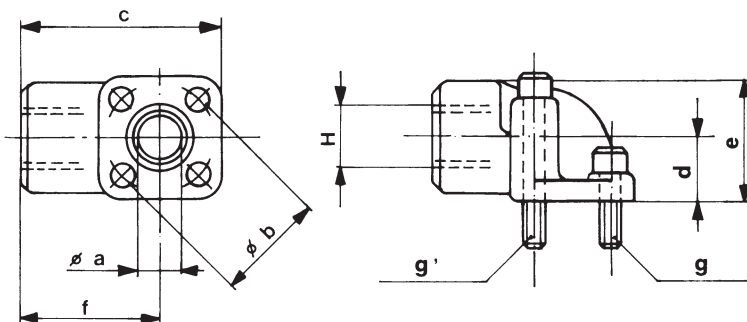
90° teräslaippa G sisäkiertein, max 315 bar, hammaspyörä-pumppujen imu- ja paineliitäntään.

Toimitetaan sarjana sisältäen laipan, ruuvit 3 kpl, jousialuslevyt 3 kpl ja o-renkaan.

Tuotenro	Nimike	A mm	B mm	D mm	E mm	F mm	H mm	Ruuvit	EUR/kpl
13-RG2606	Laippa 90° G 3/8" sk 26 mm Fe	G 3/8"	26	17	30	11	9	2xM5x18	11,77
13-RG3006	Laippa 90° G 3/8" sk 30 mm Fe	G 3/8"	30	17	30	12	9	3xM6x20	11,77
13-RG3008	Laippa 90° G 1/2" sk 30 mm Fe	G 1/2"	30	17	30	12	9	3xM6x20	11,77
13-RG4012	Laippa 90° G 3/4" sk 40 mm Fe	G 3/4"	40	23	36	19	12	3xM8x25	16,05
13-RG5116	Laippa 90° G 1" sk 51 mm Fe	G 1"	51	26	45	24	13	3xM10x30	23,58



LIITÄNTÄLAIPPA RGB

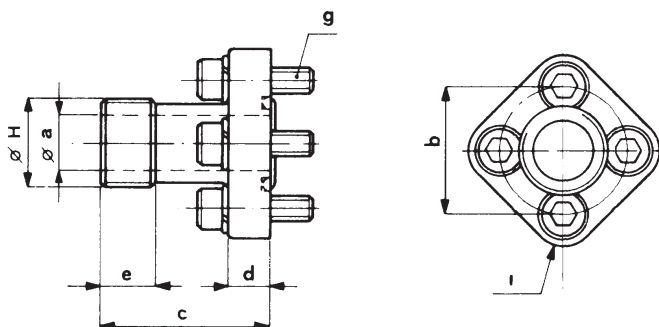


90° teräslaippa G sisäkiertein, hammaspyörä-pumppujen imu- ja paineliitäntään nk. Bosch-malli.

Toimitetaan sarjana sisältäen laipan, ruuvit 4 kpl, jousialuslevyt 4 kpl ja o-renkaan.

Tuotenumero	Nimike	H	a mm	b mm	c mm	d mm	e mm	f mm	Ruuvit g/g'	EUR/kpl
13-RGB3508	Laippa 90° G 1/2" sk 35 mm B	G 1/2"	13	35	62	18	32	42	M6x20/30	20,32
13-RGB4012	Laippa 90° G 3/4" sk 40 mm B	G 3/4"	19	40	64	24	44	42	M6x25/45	24,81

LIITÄNTÄLAIPPA RD

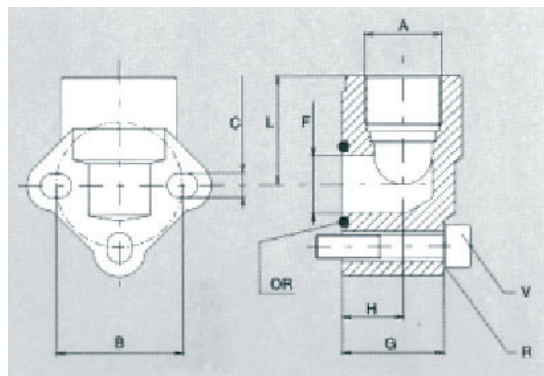


Suora teräslaippa G ulkokiertein, max 315 bar, hammaspyöräpumppujen imu- ja paineliitäntään.

Toimitetaan sarjana sisältäen laipan, ruuvit 4 kpl, jousialuslevyt 4 kpl ja o-renkaan.

Tuotenumero	Nimike	H	a mm	b mm	c mm	d mm	e mm	Ruuvit g	EUR/kpl
13-RD2606	Laippa suora G 3/8" uk 26 mm Fe	G 3/8"	12	26	32	10	13	M5x20	21,13
13-RD3008	Laippa suora G 1/2" uk 30 mm Fe	G 1/2"	13,5	30	55	10	13	M6x20	21,13
13-RD4012	Laippa suora G 3/4" uk 40 mm Fe	G 3/4"	20	40	60	14	14	M8x25	24,20
13-RD5116	Laippa suora G 1" uk 51 mm Fe	G 1"	27	51	72	16	18	M10x35	35,79

LIITÄNTÄLAIPPA RP



90° alumiinilaippa G sisäkiertein, max 180 bar, hammaspyöräpumppujen imu- ja paineliitäntään.

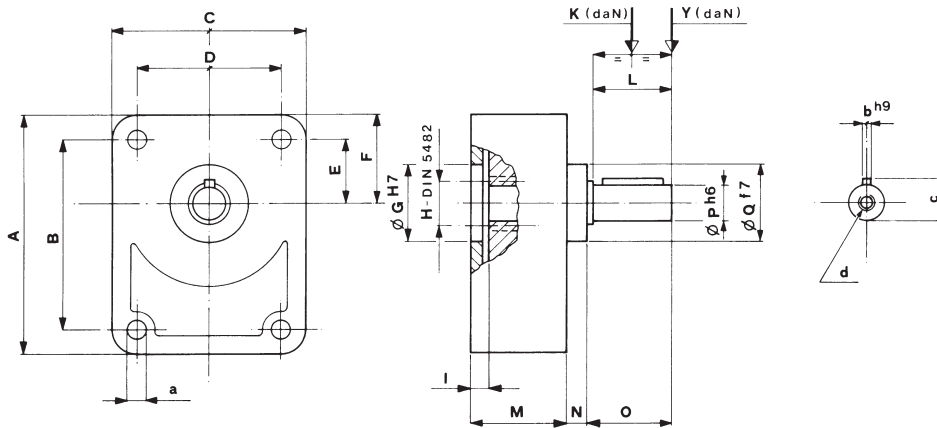
Toimitetaan sarjana sisältäen laipan, ruuvit 3 kpl, jousialuslevyt 3 kpl ja o-renkaan.

Tuotenumero	Nimike	A	B mm	F mm	G mm	H mm	L mm	Ruuvit 3 kpl	EUR/kpl
13-RP05-12	Laippa 90° G 1/2" sk 26 mm Al	G 1/2"	26	10	18	24	31	M5x35	7,30
13-RP1-12	Laippa 90° G 1/2" sk 30 mm Al	G 1/2"	30	12,5	18	26	30	M6x35	7,30
13-RP2-34	Laippa 90° G 3/4" sk 40 mm Al	G 3/4"	40	18,5	20	31	40	M8x45	10,36
13-RP3-100	Laippa 90° G 1" sk 51 mm Al	G 1"	51	25	25	43	46	M10x60	16,86

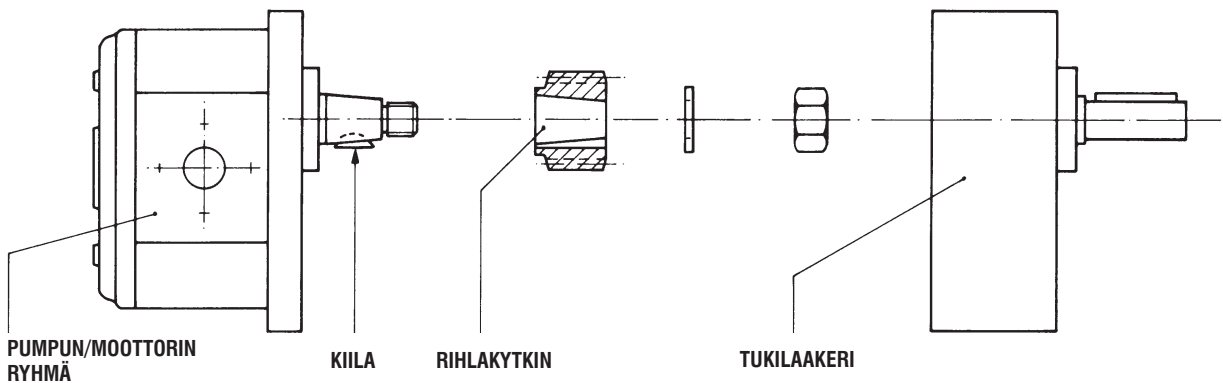


TUKILAAKERIT, RIHLAKYTKIMET 1301

TUKILAAKERIT SUORALLA LIERIÖAKSELILLA

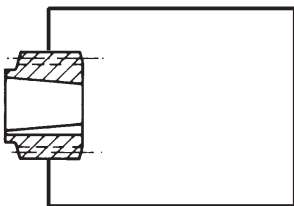


Tuotenumero	A	B	C	D	E	F	G	H	I	L	M	N	O	P	Q	a	b	c	d	EUR/kpl
13-SU1C	91,5	72	72	52,4	26,3	34,5	25,4	25x22	6,5	35	40	6	36	18	50,8	7	6	20,5	M6x16	x
13-SU2C	115	96	90,4	71,4	32,5	42	36,5	25x22	6,5	40	49	6	40,5	18	36,5	9	6	20,5	M6x16	x
13-SUR2C	116	96	91,4	71,4	32,5	42,5	36,5	28x25	6,5	48	52	4	49,5	22	50,8	9	6	24,5	M8x19	x
13-SU3C	150	128	120,4	98,4	42,5	53,5	50,8	35x31	6,5	48	54	4	49,5	24	50,8	11	8	27	M8x19	x



Pumpun/moottorin ryhmä	Kiilan tuotenumero	Rihlakytkimen tuotenumero	Tukilaakerin tuotenumero	K daN	Y daN	Paino kg
1	13-KIILA-1	13-M0114	13-SU1C	100	78	1
2	13-KIILA-2	13-M0214	13-SU2C	170	133	1,5
2	13-KIILA-2	13-M0215	13-SUR2C	285	221	1,9
3	13-KIILA-3.2MM	13-M0318	13-SU3C	318	245	2,15

TÄYDELLINEN RIHLAKYTKIN



Ryhmä	Rihlakytkin sisäosa	Rihlakytkin ulko-osa	EUR/kpl sisäosa	EUR/kpl ulko-osa
1	13-M0112	13-MA12	x	x
1	13-M0114		x	
2	13-M0214	13-MA14	x	x
2	13-M0215		x	
2	13-M0218		x	
2	13-M0220		x	
3	13-M0318	13-MA18	x	x
3	13-M0323		x	
4	13-M0420	13-MA20	x	x



MÄNTÄPUMPUT 1302

HYDRO LEDUC MÄNTÄPUMPUT

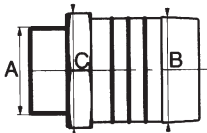
- Vakiona kiertosuunta myötäpäivään pumpun vapaata akselinpäästä katsottaessa
- Akseli 8-urainen, 38–36 mm



Tuoteno	Nimike	Max työ-paine bar	Max kierros-luku	Vaadittava vääntö-momentti Nm	Liitännät Imu- Paine-	Paino kg	EUR/kpl
13-0513270	X35 Mäntäpumppu 32 ccm	300	2500	190	G 3/4" G 1/2"	10,2	x
13-0513010	X50 Mäntäpumppu 50,3 ccm	300	2200	292	G 1" G 3/4"	11,8	x
13-0512980	X65 Mäntäpumppu 63 ccm	300	2000	362	G 1" G 3/4"	11,8	x
13-0513220	X80 Mäntäpumppu 80,4 ccm	300	1800	460	G 1 1/4" G 1"	15,7	x
13-0513640	X110 Mäntäpumppu 108,4 ccm	300	1800	619	G 1 1/4" G 1"	16	x

IMULIITTIMET MESSINKIÄ

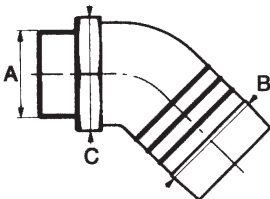
- Toimitetaan letkunkiristimineen



Tuoteno	Nimike	Soveltuu pumpuille	Letkun sisä-Ø mm	Avainväli mm	EUR/kpl
13-240036	Imuliitin G 3/4" uk-32 mm	X35	32	36	x
13-240037	Imuliitin G 1" uk-38,1 mm	X35, X65	38,1	45	x
13-240038	Imuliitin G 1 1/4" uk-50,8 mm	X80, X110	50,8	55	x

IMUKÄYRÄT 45° MESSINKIÄ

- Toimitetaan letkunkiristimineen

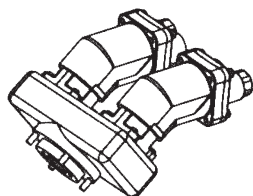


Tuoteno	Nimike	Soveltuu pumpuille	Letkun sisä-Ø mm	Avainväli mm	EUR/kpl
13-240039	Imukäyrä G 3/4" uk-38,1 mm	X35	38,1	36	x
13-240040	Imukäyrä G 1" uk-38,1 mm	X50, X65	38,1	41	x
13-240042	Imukäyrä G 1" uk-50,8 mm	X50, X65	50,8	41	x
13-240041	Imukäyrä G 1 1/4" uk-50,8 mm	X80, X110	50,8	50	x

MÄNTÄPUMPPUJEN LISÄTARVIKKEET

JAKOVAIhteisto

Jakovaihteisto lisää voimanulosoton kierros lukua pumpulle otollisemmaksi kertosuhteen mukaisesti. Voimanulosottoon on mahdollista kytkeä kaksi samankokoista tai erikokoista pumppua tarvittavan virtauksen saavuttamiseksi. Kertosuhde = suhde sisäänmenevän akselin kierros luvun (voimanulosotto) ja pumpun akselin välillä. Suurin sallittu sisäänmenevä vääntömomentti = suurin pumppujen yhteenlaskettu momentintarve kerrottuna kertosuhteella. Pumppujen yhteenlaskettu paino ei saa ylittää 40 kg.

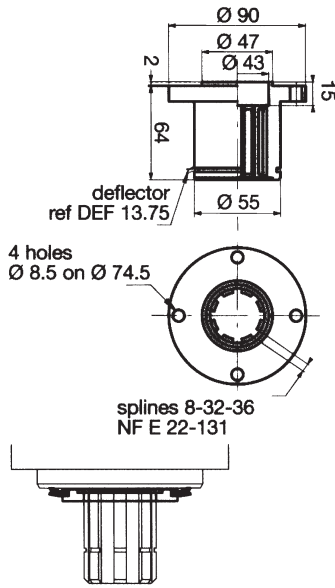


Tuoteno	Nimike	Suurin sallittu sisäänmenevä vääntömom. m.daN	Suurin sallittu sisäänmenevä vääntömom. m.daN	-kierros luku r/min	Paino kg	EUR/kpl
13-0512085	Jakovaihteisto suhde 1.18	70	100	1500	11,5	x
13-0512090	Jakovaihteisto suhde 1.54	70	100	1500	11,5	x

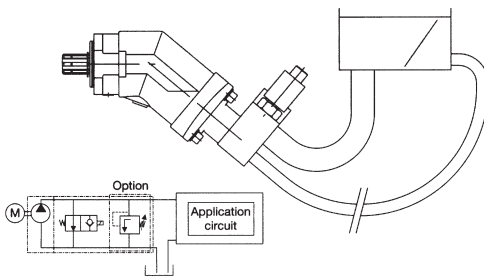


KARDAANIVETOON

Kardaanasennus on tehtävä siten, ettei pumppuun kohdistu aksiaalisia tai sivuttaiskuormia. Ajoneuvon alustaan tai lialle alttiisiin asennuksiin suositellaan käytettäväksi aina suojakilpeä akseliivisteeseen suojaksi.



Tuotenro	Nimike	Soveltuu pumpuille	EUR/kpl
13-056315	Kardaani-laippa 90x66 mm	Kaikki X-pumput	x
13-054111	Suojakilpi	Kaikki X-pumput	x

VAPAAKIERTOVENTTIILIT 24V, VBESH-


Tuotenro	Nimike	EUR/kpl
13-4409A	Vapaakiertoventtiili 24 V ilman painerajoitinta X80 varten	x
13-4409ATB	Vapaakiertoventtiili 24 V painerajoittimella X80 varten	x
13-4409B	Vapaakiertoventtiili 24 V ilman painerajoitinta X50-65 varten	x
13-4409BTB	Vapaakiertoventtiili 24 V painerajoittimella X50-65 varten	x
13-4409C	Vapaakiertoventtiili 24 V ilman painerajoitinta X35 varten	x
13-4409CTB	Vapaakiertoventtiili 24 V painerajoittimella X80 varten	x



GEROOTTORIMOOTTORIT 1303

META GEROOTTORIMOOTTORIT

Minimoottorit OM (OMM, MPM, EPMM)

- Ilman kiinnityslaippaa, lieriöakseli 16 mm, sivulähdöt



Tuotenro	Nimike	Kierros-tilavuus ccm/r	Max kierros-luku r/min	Max vääntö-momentti daNm	Max virtaus l/min	Max työpaine bar Jatkuva	Max työpaine bar Hetkell.	Paino kg	EUR/kpl
13-OMS08C16	OMM008 Hydraulimoottori	8,2	1950	1,1	16	100	140	1,9	246,20

Geroottorimoottorit OP (OMP, MPP, EPM)



Tuotenro	Nimike	Kierros-tilavuus ccm/r	Max kierros-luku r/min	Max vääntö-momentti daNm	Max virtaus l/min	Max työpaine bar Jatkuva	Max työpaine bar Hetkell.	Paino kg	EUR/kpl
SAE A kaksireikäinen kiinnityslaippa, lieriöakseli 25 mm, sivulähdöt:									
13-OP025C25	OMP025 Hydraulimoottori	25	1600	3,3	40	100	175	6,5	279,65
13-OP050C25	OMP050 Hydraulimoottori	49,5	1210	9,4	60	140	175	6,6	306,20
13-OP080C25	OMP080 Hydraulimoottori	79,2	755	15,1	60	140	175	6,8	287,55
13-OP100C25	OMP100 Hydraulimoottori	99	605	19,3	60	140	175	6,8	x
13-OP160C25	OMP160 Hydraulimoottori	158,4	378	31,3	60	140	175	7,1	308,20
13-OP250C25	OMP250 Hydraulimoottori	247,5	242	38	60	110	175	7,6	x
13-OP315C25	OMP350 Hydraulimoottori	316,8	190	38	60	90	175	7,9	x
13-OP400C25	OMP400 Hydraulimoottori	396	150	36	60	70	175	8,4	x
SAE A kaksireikäinen kiinnityslaippa, lieriöakseli 32 mm, sivulähdöt:									
13-OP080CB32	OMP080 Hydraulimoottori	79,2	755	15,1	60	140	175	6,8	x



salami  TM



B. VENTTIILIT, LIITTIMET, HANAT

KÄSIOHJAUSVENTTIILIT 1304

SÄHKÖVENTTIILIT 1305

PAINEENRAJOITUSVENTTIILIT 1306

LUKKOVENTTIILIT 1306

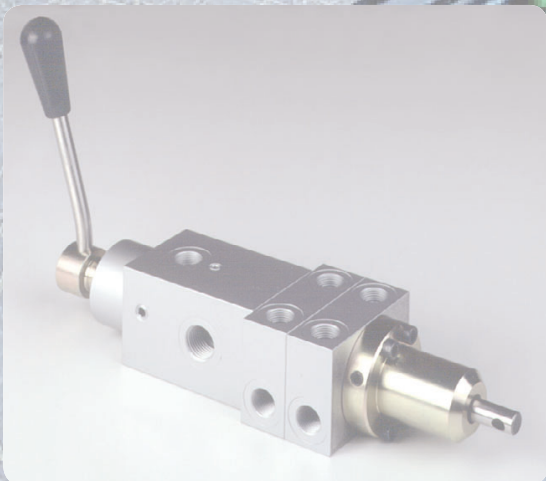
KUORMANLASKUVENTTIILIT 1306

VASTAVENTTIILIT 1306

LETKURIKKOVENTTIILIT 1306

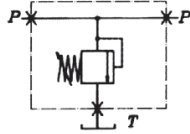
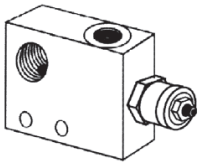
MUUT APUVENTTIILIT 1306

PYÖRIVÄT LIITTIMET 1201



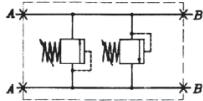
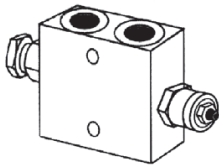
PAINEENRAJOITUSVENTTIILIT 1306

PAINEENRAJOITUSVENTTIILI



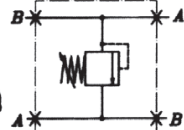
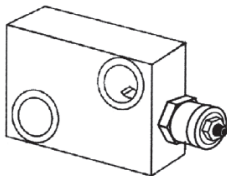
Tuotenro	Virtaus l/min	Max.paine bar	Liitäntä tuumaa	Säätöalue bar	EUR/kpl
13-01030101	50	400	R 3/8	40–150	53,65
13-01030102	50	400	R 3/8	100–350	53,65
13-01040101	65	400	R 1/2	40–150	64,12
13-01040102	65	400	R 1/2	100–350	64,12
13-01060101	150	400	R 3/4	40–200	115,48
13-01060102	150	400	R 3/4	100–310	115,48

KAKSOISPAINENRAJOITUSVENTTIILI



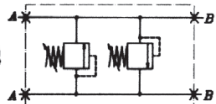
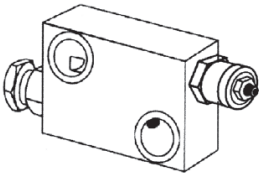
Tuotenro	Virtaus l/min	Max.paine bar	Liitäntä tuumaa	Säätöalue bar	EUR/kpl
13-01030201	50	400	R 3/8	40–150	127,87
13-01030202	50	400	R 3/8	100–350	127,87
13-01040201	65	400	R 1/2	40–150	159,84
13-01040202	65	400	R 1/2	100–350	159,84

PAINEENRAJOITUSVENTTIILI LAIPPALIITÄNNÖIN



Tuotenro	Virtaus l/min	Laippaliitännöin max.paine bar	Säätöalue bar	EUR/kpl
13-01600301	50	400	40–150	115,48
13-01600302	50	400	100–350	115,48

KAKSOISPAINENRAJOITUSVENTTIILI LAIPPALIITÄNNÖIN

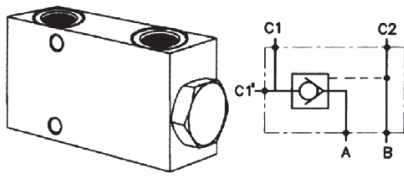


Tuotenro	Virtaus l/min	Laippaliitännöin max.paine bar	Säätöalue bar	EUR/kpl
13-01600401	50	400	40–150	139,89
13-01600402	50	400	100–350	139,89



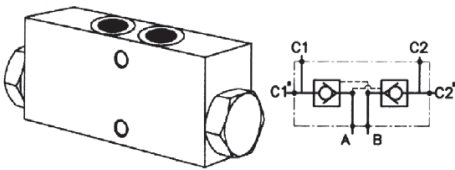
LUKKOVENTTIILIT 1306

LUKKOVENTTIILI



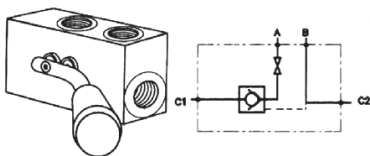
Tuotenumero	Virtaus l/min	Max.paine bar	Liitäntä tuumaa	Avautumis-suhde	EUR/kpl
13-05020301	20	350	R 1/4	5:1	36,60
13-05020302	20	350	R 1/4	7:1	36,60
13-05020303	20	350	R 1/4	10:1	36,60
13-05030101	40	400	R 3/8	4,7:1	48,63
13-05040101	60	400	R 1/2	5,2:1	56,36

KAKSOISLUKKOVENTTIILI



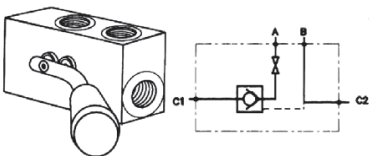
Tuotenumero	Virtaus l/min	Max.paine bar	Liitäntä tuumaa	Avautumis-suhde	EUR/kpl
13-05025301	20	350	R 1/4	5:1	52,30
13-05025303	20	350	R 1/4	10:1	52,30
13-05035101	40	400	R 3/8	4,7:1	69,16
13-05045101	60	400	R 1/2	5,2:1	84,46

LUKKOVENTTIILI + SULKUHANA OIKEA



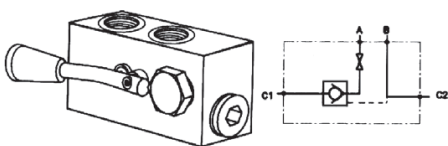
Tuotenumero	Virtaus l/min	Max.paine bar	Liitäntä tuumaa	Avautumis-suhde	EUR/kpl
13-05030401	40	400	R 3/8	4,7:1	63,54
13-05040403	60	400	R 1/2	5,2:1	72,06

LUKKOVENTTIILI + SULKUHANA VASEN



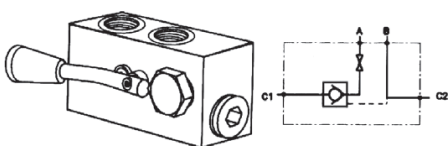
Tuotenumero	Virtaus l/min	Max.paine bar	Liitäntä tuumaa	Avautumis-suhde	EUR/kpl
13-05030402	40	400	R 3/8	4,7:1	63,54
13-05040404	60	400	R 1/2	5,2:1	72,06

LUKKOVENTTIILI + SULKUHANA OIKEA BANJOLIITÄNTÄ



Tuotenumero	Virtaus l/min	Max.paine bar	Liitäntä tuumaa	Avautumis-suhde	EUR/kpl
13-05030201	40	400	R 3/8	4,7:1	77,50

LUKKOVENTTIILI + SULKUHANA VASEN BANJOLIITÄNTÄ

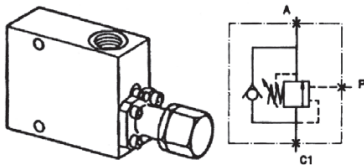


Tuotenumero	Virtaus l/min	Max.paine bar	Liitäntä tuumaa	Avautumis-suhde	EUR/kpl
13-05030202	40	400	R 3/8	4,7:1	77,50



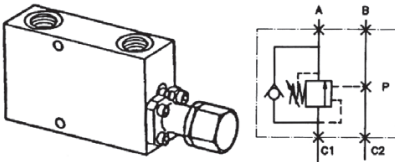
KUORMANLASKUVENTTIILIT 1306

KUORMANLASKUVENTTIILI



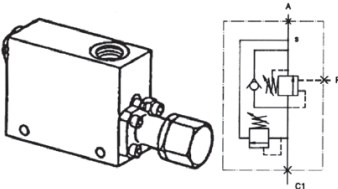
Tuotenumero	Virtaus l/min	Max.paine bar	Liitännä tuumaa	Avautumis-suhde	EUR/kpl
13-06030000	45	700	R 3/8	4,84:1	105,98
13-06030001	45	700	R 3/8	6,84:1	105,98
13-06040000	60	700	R 1/2	4,84:1	119,16
13-06040001	60	700	R 1/2	6,84:1	119,16

KUORMANLASKUVENTTIILI



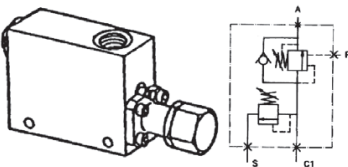
Tuotenumero	Virtaus l/min	Max.paine bar	Liitännä tuumaa	Avautumis-suhde	EUR/kpl
13-06030020	45	700	R 3/8	4,84:1	114,69
13-06040020	60	700	R 1/2	4,84:1	127,68

KUORMANLASKUVENTTIILI + PAINEENRAJOITUS



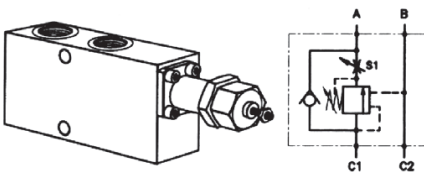
Tuotenumero	Virtaus l/min	Max.paine bar	Liitännä tuumaa	Avautumis-suhde	EUR/kpl
13-06030600	45	700	R 3/8	4,84:1	128,45
13-06040600	60	700	R 1/2	4,84:1	168,17

KUORMANLASKUVENTTIILI + PAINEENRAJOITUS



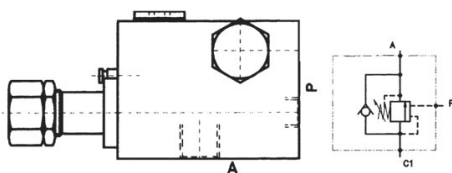
Tuotenumero	Virtaus l/min	Max.paine bar	Liitännä tuumaa	Avautumis-suhde	EUR/kpl
13-06031100	45	700	R 3/8	4,84:1	131,94
13-06041100	60	700	R 1/2	4,84:1	168,17

KUORMANLASKUVENTTIILI + VASTUSVENTTIILI



Tuotenumero	Virtaus l/min	Max.paine bar	Liitännä tuumaa	Avautumis-suhde	EUR/kpl
13-06032100	45	700	R 3/8	4,84:1	124,96
13-06042100	60	700	R 1/2	4,84:1	134,06

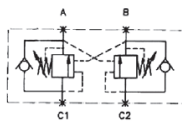
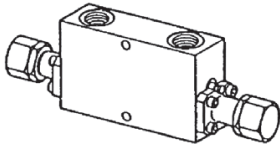
KUORMANLASKUVENTTIILI BANJOLIITÄNTÄ



Tuotenumero	Virtaus l/min	Max.paine bar	Liitännä tuumaa	Avautumis-suhde	EUR/kpl
13-060319102	45	500	R 3/8	4,3:1	166,27

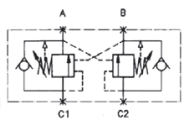
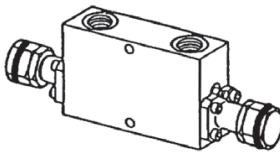


KAKSOISKUORMANLASKUVENTTIILI



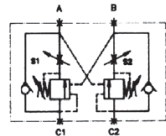
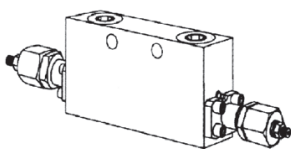
Tuotenro	Virtaus l/min	Max.paine bar	Liitäntä tuumaa	Avautumis-suhde	EUR/kpl
13-07030011	45	500	R 3/8	4,84:1	179,21
13-07030012	45	500	R 3/8	6,83:1	179,21
13-07040011	80	500	R 1/2	4,84:1	192,01
13-07040012	80	500	R 1/2	6,83:1	192,01

PAINEKOMPENSOITU KAKSOISKUORMANLASKUVENTTIILI



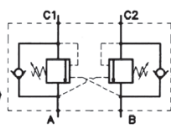
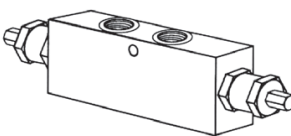
Tuotenro	Virtaus l/min	Max.paine bar	Liitäntä tuumaa	Avautumis-suhde	EUR/kpl
13-07030611	45	500	R 3/8	4,84:1	202,27
13-07040611	80	500	R 1/2	4,84:1	210,41

KAKSOISKUORMANLASKUVENTTIILI + VASTUSVENTTIILI



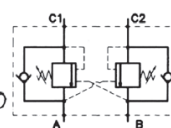
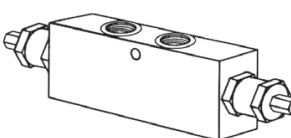
Tuotenro	Virtaus l/min	Max.paine bar	Liitäntä tuumaa	Avautumis-suhde	EUR/kpl
13-07031100	45	700	R 3/8	4,84:1	207,13
13-07041100	60	700	R 1/2	4,84:1	217,79

KAKSOISKUORMANLASKUVENTTIILI



Tuotenro	Virtaus l/min	Max.paine bar	Liitäntä tuumaa	Avautumis-suhde	EUR/kpl
13-07036101	45	500	R 3/8	2,3:1	182,32
13-07036102	45	500	R 3/8	4,3:1	182,32
13-07036103	45	500	R 3/8	9,3:1	182,32
13-07046101	60	500	R 1/2	2,3:1	196,85
13-07046102	60	500	R 1/2	4,3:1	196,85
13-07046103	60	500	R 1/2	9,3:1	196,85

KAKSOISKUORMANLASKUVENTTIILI



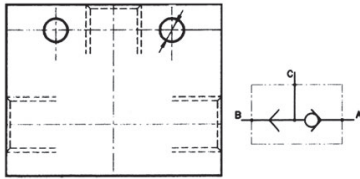
Tuotenro	Virtaus l/min	Max.paine bar	Liitäntä tuumaa	Avautumis-suhde	EUR/kpl
13-07036601	45	500	R 3/8	2,3:1	193,95
13-07036602	45	500	R 3/8	4,3:1	193,95
13-07036603	45	500	R 3/8	9,3:1	193,95
13-07046601	60	500	R 1/2	2,3:1	209,05
13-07046602	60	500	R 1/2	4,3:1	209,05
13-07046603	60	500	R 1/2	9,3:1	209,05

VENTTIILIT, LIITTIMET, HANAT



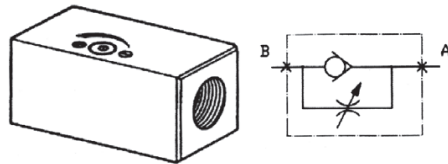
VASTAVENTTIILIT 1306

VAIHTOVASTAVENTTIILI



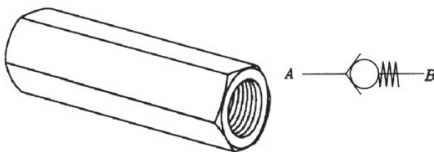
Tuotenumero	Virtaus l/min	Max.paine bar	Liitäntä tuumaa	EUR/kpl
13-10020201	20	700	R 1/4	41,64
13-10040201	60	700	R 1/2	56,75

VASTUSVASTAVENTTIILI



Tuotenumero	Virtaus l/min	Max.paine bar	Liitäntä tuumaa		EUR/kpl
13-11020001	20	700	R 1/4		28,46
13-11030001	40	700	R 3/8	Jyrkkä säätö	32,15
13-11030002	40	700	R 3/8	Loiva säätö	32,15
13-11040001	60	700	R 1/2	Jyrkkä säätö	32,15
13-11040002	60	700	R 1/2	Loiva säätö	39,71
13-11060001	120	700	R 3/4		64,12
13-11080001	240	700	R 1		85,43

VASTAVENTTIILI

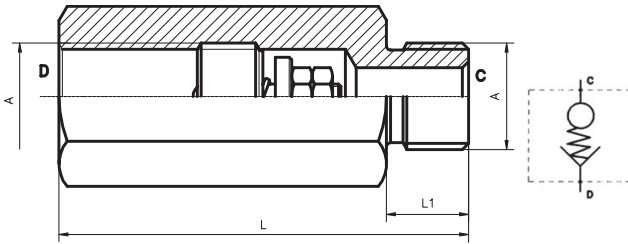


Tuotenumero	Virtaus l/min	Max.paine bar	Liitäntä tuumaa	Avautumis-paine bar	EUR/kpl
13-12020001	15	700	R 1/4	0,5	16,26
13-12020002	15	700	R 1/4	2	16,26
13-12020003	15	700	R 1/4	5	16,26
13-12030001	35	700	R 3/8	0,5	17,80
13-12030002	35	700	R 3/8	2	17,80
13-12030003	35	700	R 3/8	5	17,80
13-12040001	50	700	R 1/2	0,5	18,97
13-12040002	50	700	R 1/2	2	18,97
13-12040003	50	700	R 1/2	5	18,97
13-12060001	90	700	R 3/4	0,5	29,24
13-12060002	90	700	R 3/4	2	29,24
13-12060003	90	700	R 3/4	5	29,24
13-12080001	150	700	R 1	0,5	61,41
13-12080002	150	700	R 1	2	61,41
13-12080003	150	700	R 1	5	61,41



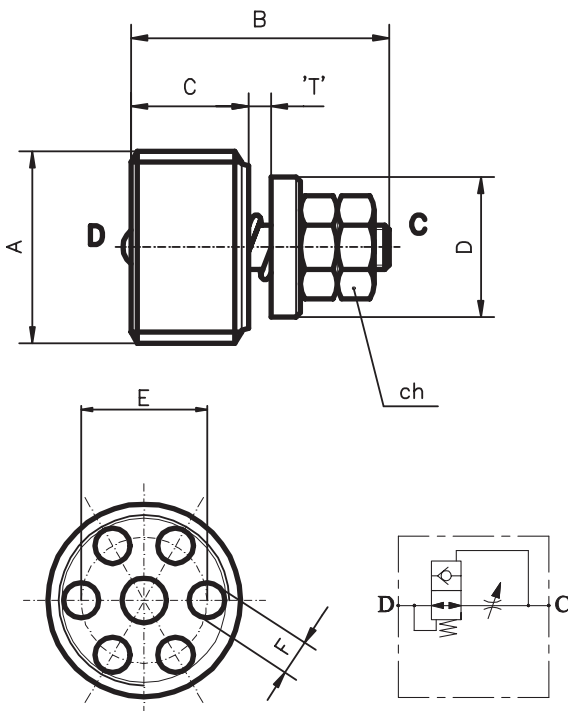
LETKURIKKOVENTTIILIT 1306

LETKURIKKOVENTTIILI SISÄ-/ULKOKIERTEIN

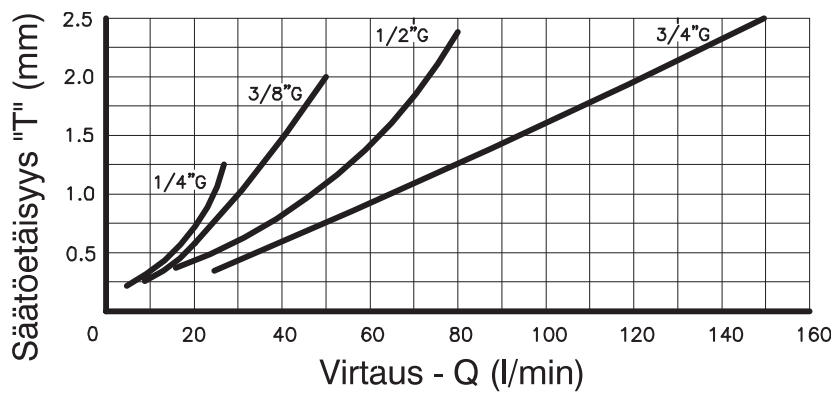


Tuotenro	Max.paine bar	Liitäntä A	Pituus L	Pituus L1	EUR/kpl
13-09025101	350	G 1/4"	50	10	26,53
13-09035101	350	G 3/8"	55	12	28,28
13-09045101	350	G 1/2"	70	14	31,57
13-09065101	350	G 3/4"	75	16	56,75

Venttiilit on säädettävä ennen käyttöä oheisen taulukon mukaan mineraaliöljyn viskositeetin ollessa 16–90 cSt (SAE 10–SAE 30). Öljyn optimilämpötila venttiilin toimivuuden kannalta on +40°C – +70°C, öljyn maksimilämpötila +90°C.

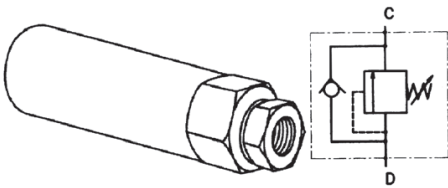


B	C	D	E	F	Ch
17,5	8	9,5	8,5	2,4	5,5
23	10,5	12,5	10,5	3,5	5,5
25	12	15	13	4,5	7
30,5	17	18	30,5	6	7



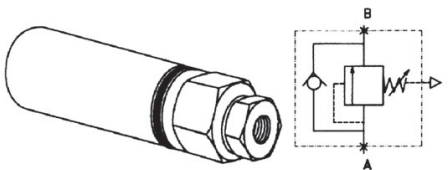
MUUT APUVENTTIILIT 1306

SEURANTAVENTTIILI



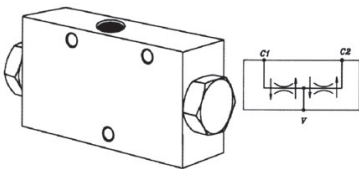
Tuotenumero	Virtaus l/min	Max.paine bar	Liitännä tuumaa	EUR/kpl
13-04025101	20	500	R 1/4	71,87
13-04035101	40	500	R 3/8	69,16
13-04045101	60	500	R 1/2	94,73
13-04065101	120	500	R 3/4	122,83

PAINEKOMPENSOITU SEURANTAVENTTIILI



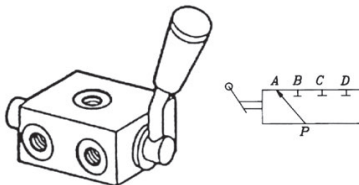
Tuotenumero	Virtaus l/min	Max.paine bar	Liitännä tuumaa	EUR/kpl
13-04020101	20	500	R 1/4	71,88
13-04030101	40	500	R 3/8	76,90
13-04040101	60	500	R 1/2	110,04
13-04060101	120	500	R 3/4	143,37

VIRTAUKSENJAKO-/YHDISTÄJÄVENTTIILI JAKOSUHDE 50:50



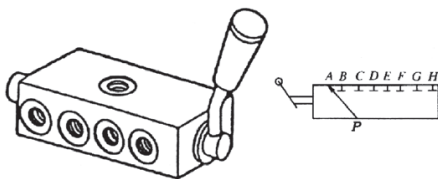
Tuotenumero	Virtaus l/min	Max.paine bar	Liitännä tuumaa	EUR/kpl
13-14030001	36	400	R 3/8	195,89
13-14030002	610	400	R 3/8	195,89
13-14030003	1020	400	R 3/8	195,89
13-14030004	2032	400	R 3/8	195,89

5-TIEVENTTIILI



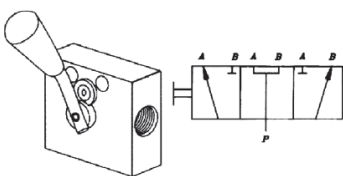
Tuotenumero	Virtaus l/min	Max.paine bar	Liitännä tuumaa	EUR/kpl
13-15020101	40	700	R 1/4	112,36
13-15040102	70	700	R 1/2	159,84

9-TIEVENTTIILI



Tuotenumero	Virtaus l/min	Max.paine bar	Liitännä tuumaa	EUR/kpl
13-15020201	40	700	R 1/4	175,53

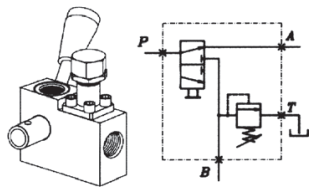
3-TIEJAKOVENTTIILI



Tuotenumero	Virtaus l/min	Max.paine bar	Liitännä tuumaa	EUR/kpl
13-15030301	40	500	R 3/8	56,36
13-15040301	60	500	R 1/2	69,16
13-15060301	100	500	R 3/4	89,50
13-15080301	180	500	R 1	115,48

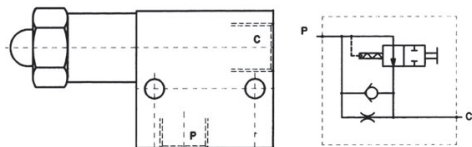


JAKO + PAINEENRAJOITUSVENTTIILI



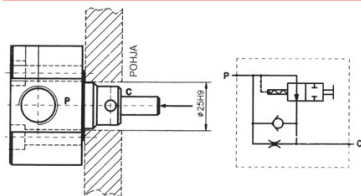
Tuotenro	Virtaus l/min	Säätöalue bar	Liitäntä tuumaa	EUR/kpl
13-15040401	1060	50300	R 1/2	146,66
13-15060401	30120	40200	R 3/4	169,52

HIDASTUSVENTTIILI R 1/2



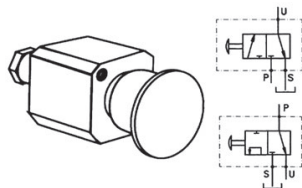
Tuotenro	Virtaus l/min	Max.paine bar	Liitäntä tuumaa	EUR/kpl
13-20040201	560	450	R 1/2	121,67

HIDASTUSVENTTIILI R 1/2 SYLINTERIIN



Tuotenro	Virtaus l/min	Max.paine bar	Liitäntä tuumaa	EUR/kpl
13-20600100	560	450	R 1/2	84,46

3/2-VENTTIILI R 1/8



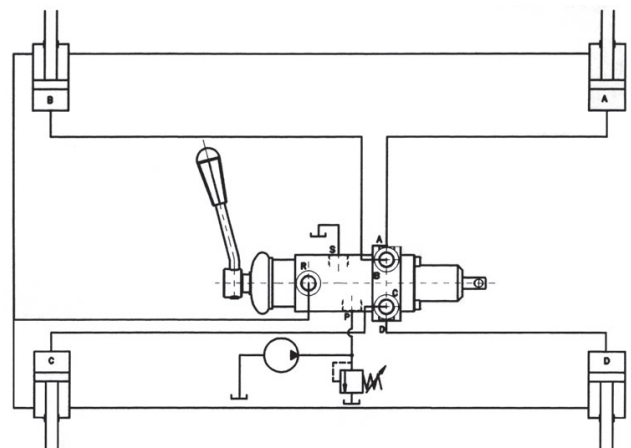
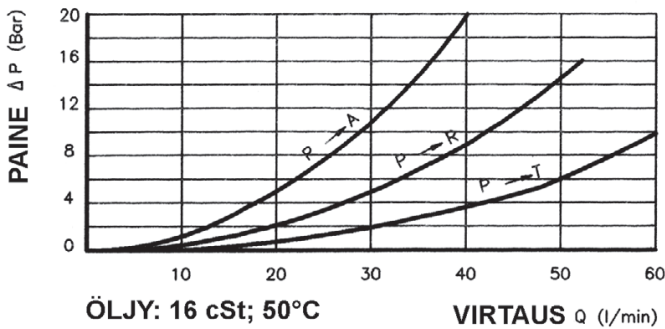
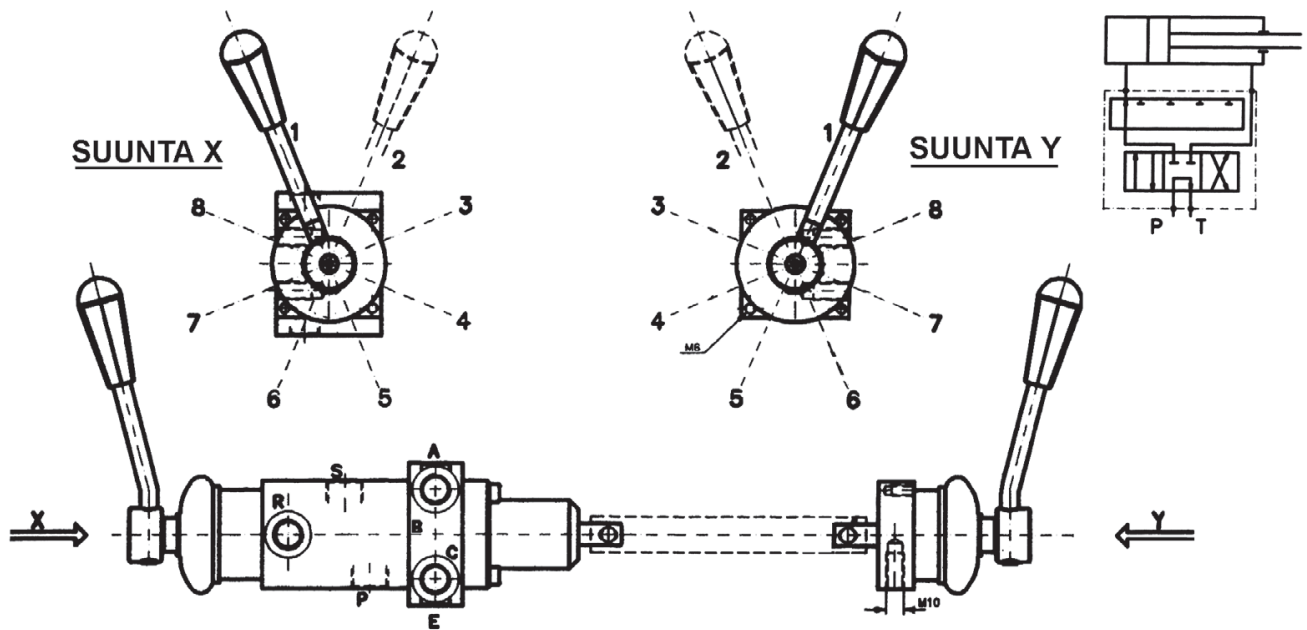
Tuotenro	Virtaus l/min	Max.paine bar	Liitäntä tuumaa	EUR/kpl
13-60000040	10	500	R 1/8	91,06
13-60000041	10	500	R 1/8	91,06



MONITOIMIVENTTIILI 5-TIE R 3/8"

Monitoiminen 5-tieohjausventtiili, jossa neljä toiminta-asentoa ja neljä väliasentoa. Saatavana myös kaksoisohjain.

VENTTIILIT, LIITTIMET, HANAT



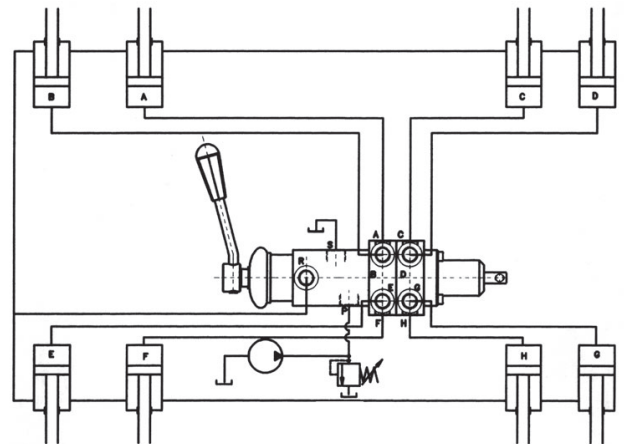
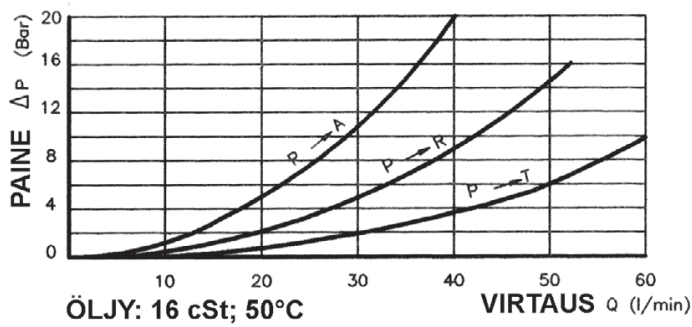
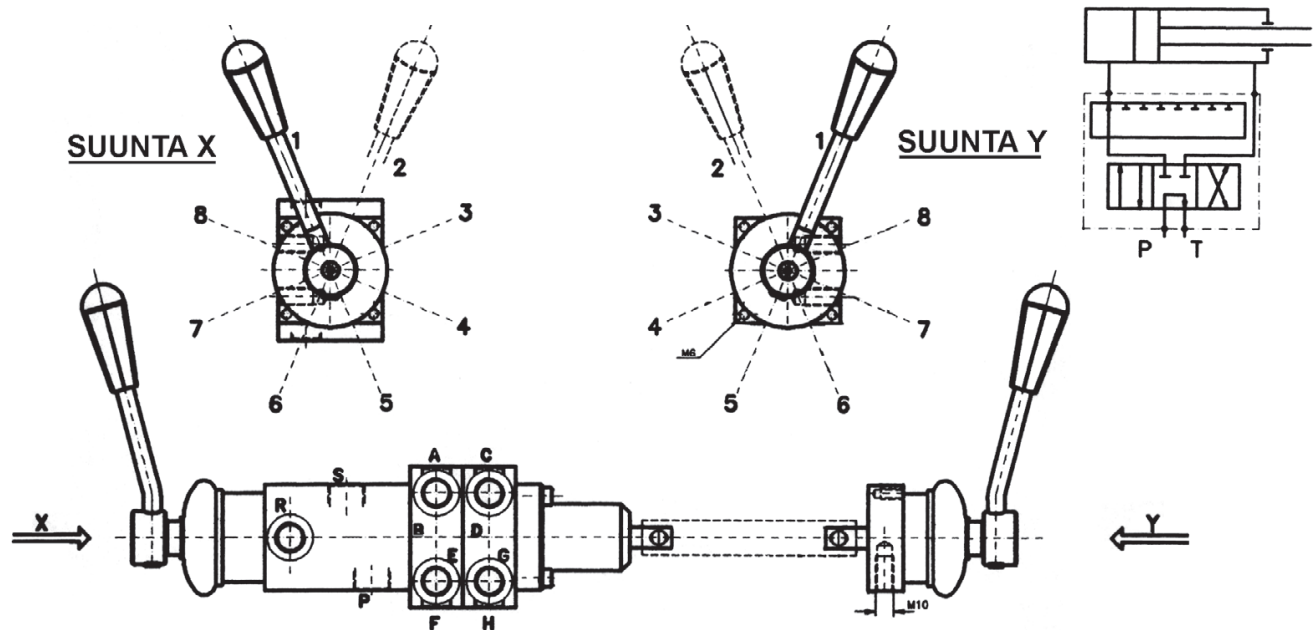
Tuoteno	Virtaus l/min	Max.paine bar	Paino kg	EUR/kpl
13-15030701	545	450	4,5	414,83
13-15030702	545	450	4,5	439,24

Tuoteno	Tuoteno	LIITÄNTÄ X								LIITÄNTÄ Y								EUR/kpl
Jakajaventtiili	Kaksoisohjain	1	2	3	4	5	6	7	8	1	2	3	4	5	6	7	8	kaksoisohjain
13-15030701	13-16000001	A	B	-	-	C	D	-	-	A	B	-	-	C	D	-	-	97,65
13-15030702	13-16000002	A	B	-	-	-	-	-	-	-	-	-	-	C	D	-	-	109,84



MONITOIMIVENTTIILI 9-TIE R 3/8"

Monitoiminen 9-tie ohjausventtiili, jossa kahdeksan toiminta-asentoa. Saatavana myös kaksoisohjain.



Tuotenro	Virtaus l/min	Max.paine bar	Paino kg	EUR/kpl
13-15030801	545	450	5,4	500,48
13-15030802	545	450	5,4	524,89
13-15030804	545	450	5,4	499,51

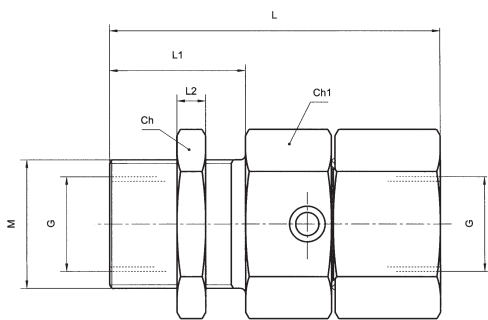
Tuotenro	Tuotenro	LIITÄNTÄ X								LIITÄNTÄ Y								EUR/kpl
Jakajaventtiili	Kaksoisohjain	1	2	3	4	5	6	7	8	1	2	3	4	5	6	7	8	kaksois-ohjain
13-15030801	13-16000001	A	B	C	D	E	F	G	H	A	B	C	D	E	F	G	H	97,65
13-15030802	13-16000002	A	B	C	-	-	-	-	H	-	-	-	D	E	F	G	-	109,84
13-15030804	13-16000004	A	-	C	D	-	F	G	H	A	B	-	-	E	F	G	H	104,62

VENTTIILIT, LIITTIMET, HANAT

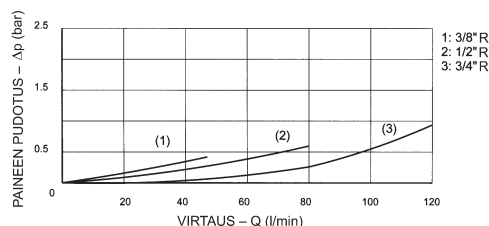


PYÖRIVÄT LIITTIMET 1201

PYÖRIVÄ LIITIN



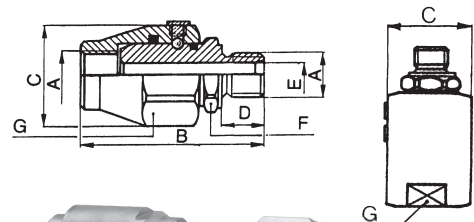
Korkean paineenkin alaisena tarvitsee vain vähän vääntömomenttia.



Tuotenumero	Virtaus l/min	Max. paine bar	Liitäntä tuumaa G	Lukitusmutterin kierre	L	L1	L2	Ch Ch1	Paino kg	EUR/kpl
13-17030201	5-45	350	R 3/8	M24x1.5	70,5	30	6	30	0,25	36,34
13-17040201	10-60	350	R 1/2	M30x2	76,5	32	6	36	0,4	49,47
13-17060201	60-120	350	R 3/4	M36x2	92,5	38	8	46	0,85	70,69

- VALMISTUSMATERIAALIT:
 - RUNKO sinkittyä terästä
 - TIIVISTE- JA LAAKERIPINNAT karkaistua terästä
 - TIIVISTEET Buna N
- LÄMPÖTILAT:
 - Maksimi öljyn lämpötila +90°C
 - Minimi/maksimi ympäristön lämpötila -20 – +60°C

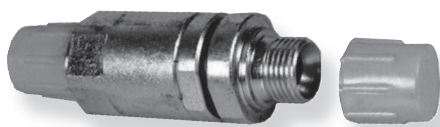
PYÖRIVÄ LIITIN JIC ULKOKIERTEIN



Laakerointi kahdella kuularivillä, 1/2 ja 3/4 kuusiorunko, 1 ja 1 1/4 pyöreä runko.

Tuotenumero	Sk	Uk A1	Työpaine st.	EUR/kpl
12-SJ0001	1/2" BSP	7/8"-14 UNF	400	147,05
12-SJ0002	3/4" BSP	1 1/16"-12 UN	350	163,52
12-SJ0003	1" BSP	1 5/16"-12 UN	350	196,26
12-SJ0004	1 5/16"-12 UN	1 5/16"-12 UN	350	196,26
12-SJ0005	1 1/4" BSP	1 5/8"-12 UN	350	220,68

PYÖRIVÄ LIITIN, ERITTÄIN VAHVA LAAKEROINTI



Koestettu olosuhteissa: 100 000 kääntöä työpaineella 250 bar, jonka lisäksi paineiskuja 3 kpl/r 375 bar. Suurin käyttöpaine: jatkuva 250 bar, hetkellinen 350 bar. Suurin aksiaalikuormitus 750 N. Käyttölämpötila: -40 – +110°C. Toimii myös paineilmalla. Vääntömomentti 5 Nm.

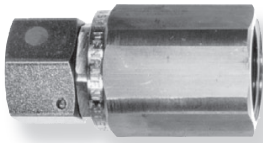
Tuotenumero	G1	G2	A	B	C	D	E	EUR/kpl
Molemmat päät ulkokierre:								
12-PYÖL-08	R 1/2	R 1/2	98	68	35	32	122	157,70
12-PYÖL-12	R 3/4	R 3/4	106	72	39	36	16	172,04

Toinen pää sisäkierre:

Tuotenumero	G	L	A	D	NV	EUR/kpl
12-PYÖR-04	R 1/4	85	35	6	32	157,70
12-PYÖR-06	R 3/8	92	35	8	32	162,95
12-PYÖR-08	R 1/2	98	35	12	32	173,99
12-PYÖR-12	R 3/4	110	40	16	36	172,04
12-PYÖR-16	R 1	117	50	20	46	251,49
12-PYÖR-20	R 1 1/4	119	55	25	50	470,63
12-PYÖR-24	R 1 1/2	132	65	30	60	577,59



TEMA PYÖRIVÄ LIITIN

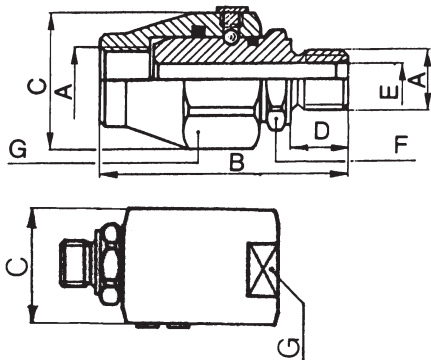


Suurin pyörimisnopeus paineesta riippuen 3060 r/ min. Suurin käyttöpaine: 1/4"-3/4" 300kp/cm², 1" 280 kp/cm². RF = ruostumattomat teräsosat vedelle.

Tuotenumero	Pyörivä sisäkierremutteri tuumaa	Kiinteä sisäkierretuumaa	EUR/kpl
12-250	R 1/4	R 3/8	35,82
12-500	R 1/2	R 3/4	47,64
12-750	R 3/4	R 1	62,76
12-1000	R 1	R 1 1/4	86,02
12-250RF	R 1/4	R 3/8	61,22
12-500RF	R 1/2	R 3/4	73,41
12-750RF	R 3/4	R 1	85,24
12-1000RF	R 1	R 1 1/4	111,00

PYÖRIVÄ LIITIN SUORA

HINTARYHMÄ H2

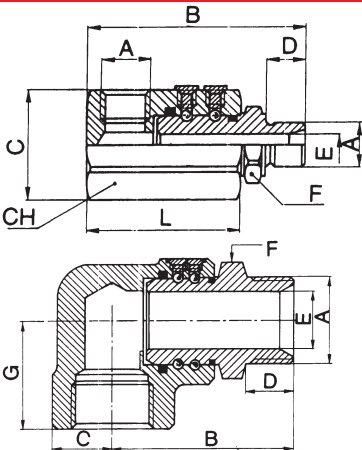


Tuotenumero	A	B	C	D	E	F	Työpaine bar	EUR/kpl
12-PYÖS-04	1/4"	61	33	11	6,5	ES 19	400	26,73
12-PYÖS-06	3/8"	66	47	14	9	ES 24	400	43,58
12-PYÖS-08	1/2"	70	42	15	12	ES 27	300	49,40
12-PYÖS-12	3/4"	79	50	19	16	ES 24	300	58,11
12-PYÖS-16	1"	90	55	21	20	ES 41	300	75,54
12-PYÖS-20	1 1/4"	101	60	24	28	ES 50	300	158,10
12-PYÖS-24	1 1/2"	110	70	25	34	ES 55	300	253,42
12-PYÖS-32	2"	118	85	27	44	ES 65	250	341,00

Pyörivä liitin estää hydraulikkaletkun vaurioitumisen kiertymällä ja helpottaa sen asennusta, mahdollistaa paineöljyn siirron pyöriin koneen osiin, kuulalaakeroitu.

PYÖRIVÄ LIITIN 90°

HINTARYHMÄ H2

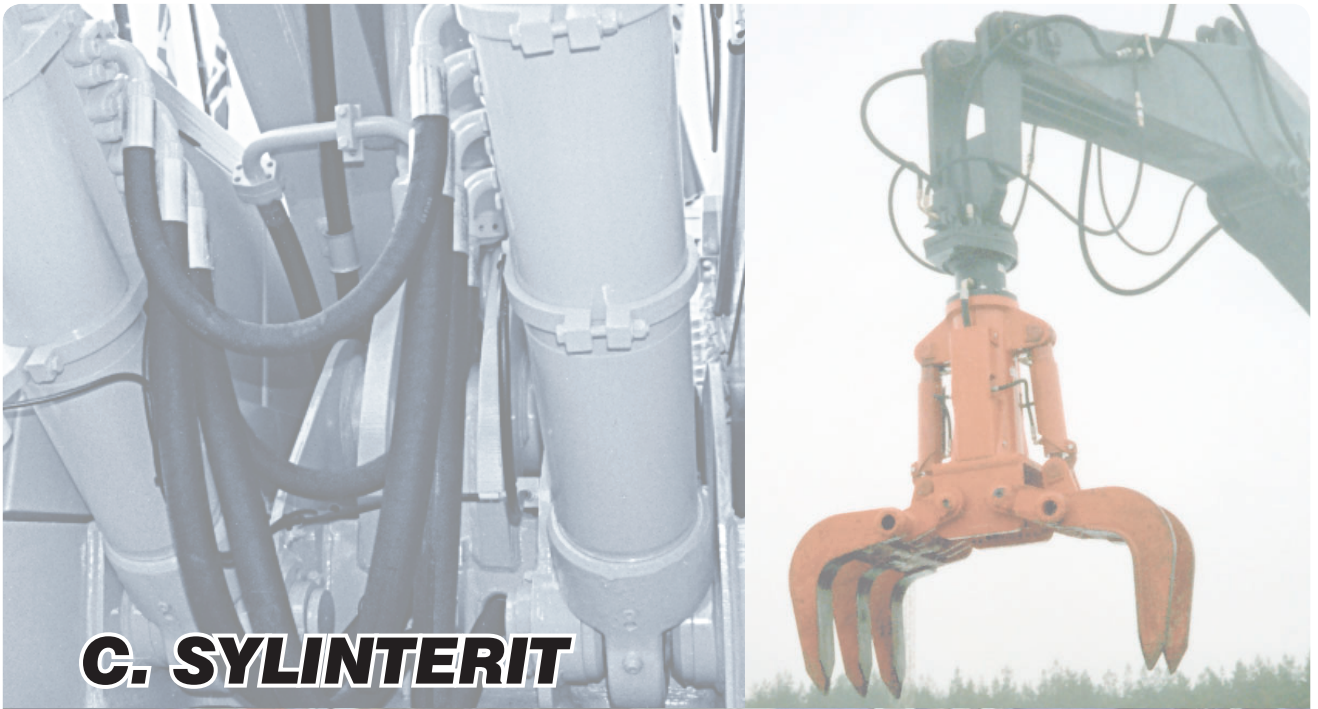


Tuotenumero	A	B	C	D	E	F	Työpaine bar	EUR/kpl
12-PYÖK-06	3/8"	78	41,5	14	9	ES 24	400	57,15
12-PYÖK-08	1/2"	86	44	15	12	ES 27	300	63,73
12-PYÖK-12	3/4"	99	58	19	16	ES 34	300	71,68
12-PYÖK-16	1"	113	60	21	20	ES 41	300	98,03
12-PYÖK-20	1 1/4"	92	31,5	24	28	ES 50	300	263,69
12-PYÖK-24	1 1/2"	104	38	25	34	ES 55	300	363,28
12-PYÖK-32	2"	111	45	27	44	ES 65	250	513,65

VENTTIILIT, LIITTIMET, HANAT







C. SYLINTERIT

HYDRAULIHKASYLINTERIT 5301



HYDRAULIIKKASYLINTERIT 5301

Dunlop Hiflexin erittäin korkealuokkaiset sylinterit ovat Suomessa valmistettuja ja täyttävät vaativimpien olosuhteidemme ankarat vaatimukset. Sylinterit on maalattu päältä ja varret ovat kovakromattua terästä, nivellaakerit on varustettu voidenipoilla. Ne kestävät hyvin suomalaisen sään vaihtelut.

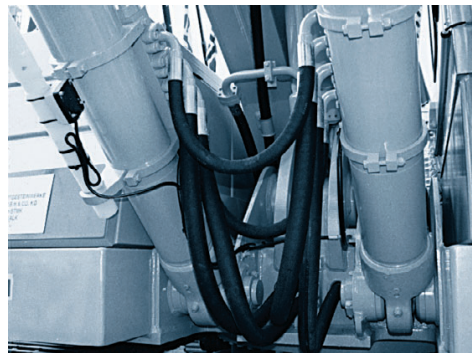
Yli sadasta erilaisesta sylinteristä löytyy varastosta nopeasti sylinteri käyttöön kuin käyttöön. Eri toimipisteissämme on varastoituna sylintereitä lähes 1000.

Lisäksi tarjoamme vielä heti varastosta sylintereitä kuorma-autojen perälautoihin, kaivurin kauhan kallistukseen, halon halkaisulaitteisiin, lannanpoistojärjestelmiin pitkäiskuisia sylintereitä jne. Saatavana on tietenkin myös tilauksesta sylintereitä joka käyttöön.

Käyttö- ja huolto-ohjeet:

Sylinterit on tarkoitettu kevyeen käyttöön työpaineella 190 bar. Nivellaakerit vaativat säännöllisen rasvauksen. Muuten sylinterit eivät tarvitse normaalkäytössä huoltoa. HUOM! 12 mm laakeripesissä ei ole rasvanippoja, joten voitelun tulee tapahtua akselin kautta. Mikäli sylinterit seisovat pitkään tulee niiden olla täytettynä öljyllä sekä esillä oleva männänvarsi tulee suojarasvata.

SYLINTERIT



Tuotenumero	Kuvaus	Erikoissylinteri	EUR/kpl
53-C103220050	C-10-32/20x50 Hydr.syl.		163,55
53-C103220100	C-10-32/20x100 Hydr.syl.		163,55
53-C103220150	C-10-32/20x150 Hydr.syl.		170,01
53-C103220200	C-10-32/20x200 Hydr.syl.		170,01
53-C103220250	C-10-32/20x250 Hydr.syl.		176,48
53-C103220300	C-10-32/20x300 Hydr.syl.		176,48
53-C103220350	C-10-32/20x350 Hydr.syl.		182,95
53-C103220400	C-10-32/20x400 Hydr.syl.		182,95
53-C104020100	C-10-40/20x100 Hydr.syl.		196,95
53-C104020150	C-10-40/20x150 Hydr.syl.		203,86
53-C104025200	C-10-40/25x200 Hydr.syl.		204,72
53-C104025250	C-10-40/25x250 Hydr.syl.		212,03
53-C104025300	C-10-40/25x300 Hydr.syl.		212,03
53-C104025350	C-10-40/25x350 Hydr.syl.		219,36
53-C104025400	C-10-40/25x400 Hydr.syl.		219,36
53-C104025450	C-10-40/25x450 Hydr.syl.		226,69
53-C104025500	C-10-40/25x500 Hydr.syl.		226,69
53-C104025550	C-10-40/25x550 Hydr.syl.		234,01
53-C104025600	C-10-40/25x600 Hydr.syl.		234,01
53-C105030150	C-10-50/30x150 Hydr.syl.		218,94
53-C105030200	C-10-50/30x200 Hydr.syl.		218,94
53-C105030250	C-10-50/30x250 Hydr.syl.		228,81
53-C105030250E	C-10-50/30x250E Hydr.syl.	Perälautasylinteri	242,89
53-C105030300	C-10-50/30x300 Hydr.syl.		228,21
53-C105030350	C-10-50/30x350 Hydr.syl.		237,47
53-C105030400	C-10-50/30x400 Hydr.syl.		237,47
53-C105030445E	C-10-50/30x445E Hydr.syl.	Perälautasylinteri	283,77
53-C105030450	C-10-50/30x450 Hydr.syl.		283,77
53-C105030450E	C-10-50/30x450E Hydr.syl.	Perälautasylinteri	283,77
53-C105030500	C-10-50/30x500 Hydr.syl.		246,74
53-C105030550	C-10-50/30x550 Hydr.syl.		255,99
53-C105030600	C-10-50/30x600 Hydr.syl.		255,99
53-C106030200	C-10-60/30x200 Hydr.syl.		233,82
53-C106030250	C-10-60/30x250 Hydr.syl.		243,51
53-C106030300	C-10-60/30x300 Hydr.syl.		243,51
53-C106030350	C-10-60/30x350 Hydr.syl.		253,20
53-C106030400	C-10-60/30x400 Hydr.syl.		253,20
53-C106030450	C-10-60/30x450 Hydr.syl.		262,89
53-C106030500	C-10-60/30x500 Hydr.syl.		262,89
53-C106030550	C-10-60/30x550 Hydr.syl.		272,58
53-C106030600	C-10-60/30x600 Hydr.syl.		272,58
53-C106030700	C-10-60/30x700 Hydr.syl.		282,29
53-C106340200	C-10-63/40x200 Hydr.syl.		247,82





Tuotenumero	Kuvaus	Erikoissylinteri	EUR/kpl
53-C106340250	C-10-63/40x250 Hydr.syl.		259,02
53-C106340300	C-10-63/40x300 Hydr.syl.		259,02
53-C106340350	C-10-63/40x350 Hydr.syl.		270,23
53-C106340400	C-10-63/40x400 Hydr.syl.		270,23
53-C106340450	C-10-63/40x450 Hydr.syl.		281,43
53-C106340500	C-10-63/40x500 Hydr.syl.		281,43
53-C106340550	C-10-63/40x550 Hydr.syl.		292,64
53-C106340600	C-10-63/40x600 Hydr.syl.		292,64
53-C106340650	C-10-63/40x650 Hydr.syl.		303,84
53-C106340700	C-10-63/40x700 Hydr.syl.		303,84
53-C106340750	C-10-63/40x750 Hydr.syl.		315,05
53-C106340800	C-10-63/40x800 Hydr.syl.		315,05
53-C1080501000	C-10-80/50x1000 Hydr.syl.	Halon halkaisulaitesyl.	401,60
53-C108050200	C-10-80/50x200 Hydr.syl.		280,78
53-C108050250	C-10-80/50x250 Hydr.syl.		295,86
53-C108050300	C-10-80/50x300 Hydr.syl.		295,86
53-C108050350	C-10-80/50x350 Hydr.syl.		310,93
53-C108050400	C-10-80/50x400 Hydr.syl.		310,93
53-C108050450	C-10-80/50x450 Hydr.syl.		326,05
53-C108050500	C-10-80/50x500 Hydr.syl.		326,05
53-C108050550	C-10-80/50x550 Hydr.syl.		341,12
53-C108050600	C-10-80/50x600 Hydr.syl.		341,12
53-C108050650	C-10-80/50x650 Hydr.syl.		356,20
53-C108050700	C-10-80/50x700 Hydr.syl.		356,20
53-C108050800	C-10-80/50x800 Hydr.syl.		371,30
53-C108050900	C-10-80/50x900 Hydr.syl.		386,38
53-254010060450	25-40-100/60x450 Hydr.syl.	Kauhan kallistussyl.	764,73
53-254011060500	25-40-110/60x500 Hydr.syl.	Kauhan kallistussyl.	846,48
53-25408050400	25-40-80/50x400 Hydr.syl.	Kauhan kallistussyl.	536,27
53-CE50362400	C-E-50/36x2000 Hydr.syl.	Lannanpoisto	577,14
53-CE63402000	C-E-63/40x2000 Hydr.syl.	Lannanpoisto	589,18
53-CE80502000	C-E-80/50x2000 Hydr.syl.	Lannanpoisto	721,43

TIIVISTESARJAT


Tuotenumero	Kuvaus	EUR/kpl
53-C3220	C-32/20 Tiivistesarja MIRO	12,03
53-C4020	C-40/20 Tiivistesarja MIRO	9,62
53-C4025	C-40/25 Tiivistesarja MIRO	9,62
53-C5030	C-50/30 Tiivistesarja MIRO	10,82
53-C6030	C-60/30 Tiivistesarja MIRO	12,03
53-C6340	C-63/40 Tiivistesarja MIRO	12,03
53-C8050	C-80/50 Tiivistesarja MIRO	14,43
53-258050	25-80/50 Tiivistesarja MIRO	15,63
53-2510060	25-100/60 Tiivistesarja MIRO	15,50
53-2511060	25-110/60 Tiivistesarja MIRO	21,64

NIVELLAAKERIT


Tuotenumero	Kuvaus	EUR/kpl
53-GE20	GE 20 Nivellaakeri + pesä	13,70
53-GE25	GE 25 Nivellaakeri + pesä	15,63
53-GE30	GE 30 Nivellaakeri + pesä	16,35
53-GE35	GE 35 Nivellaakeri + pesä	20,20
53-GE40	GE 40 Nivellaakeri + pesä	22,37
53-GE45	GE 45 Nivellaakeri + pesä	32,27



SYLINTERIEN MITTATAULUKKO

TYYPPI C-10

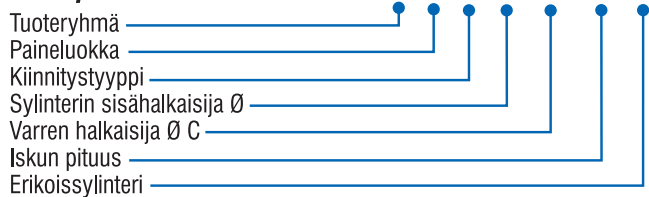
TYYPPI C-11

Ø	A	B	C ₁	C ₂	C ₃	C ₄	D	E	F	G	H	I	J	K	L	M	N	O	P	R	Ø
32*	149	131	16	18	20		M 12	15	15	40	34	R 1/4	34	40	33	10	9	12	15	19	32
40	194	163	20	22	25		M 14	20	12	50	41	R 3/8	47	47	43	16	14	20	25	31	40
50	198	169	25	28	30	36	M 20x1.5	25	13	60	46	R 3/8	49	55	42	16	14	20	25	31	50
60	217	183	30	32	36	40	M 24x2	30	14	70	57	R 1/2	57	55	48	20	18	25	28	35	60
63	215	183	32	36	40	45	M 24x2	30	16	73	59	R 1/2	56	55	48	20	18	25	28	35	63
70	235	200	36	40	45	50	M 30x2	35	16	80	62	R 1/2	61	62	51	22	20	30	31	37	70
80	258	217	40	45	50	56	M 36x2	40	17	90	67	R 1/2	69	64	58	25	22	35	35	45	80
90	268	219	45	50	56	63	M 39x3	42	17	100	72	R 1/2	77	62	66	28	25	40	40	50	90
100	291	236	50	56	60	70	M 42x3	45	17	110	77	R 1/2	84	67	72	32	28	45	45	56	100
110	293	238	56	63	70	80	M 42x3	45	17	125	85	R 1/2	86	67	72	32	28	45	45	56	110
125	313	248	63	70	80	90	M 56x3	55	17	140	92	R 1/2	99	70	82	35	35	50	51	62	125
140	344	275	70	80	90	100	M 64x3	64	20	160	102	R 1/2	108	74	89	44	40	60	62	69	140

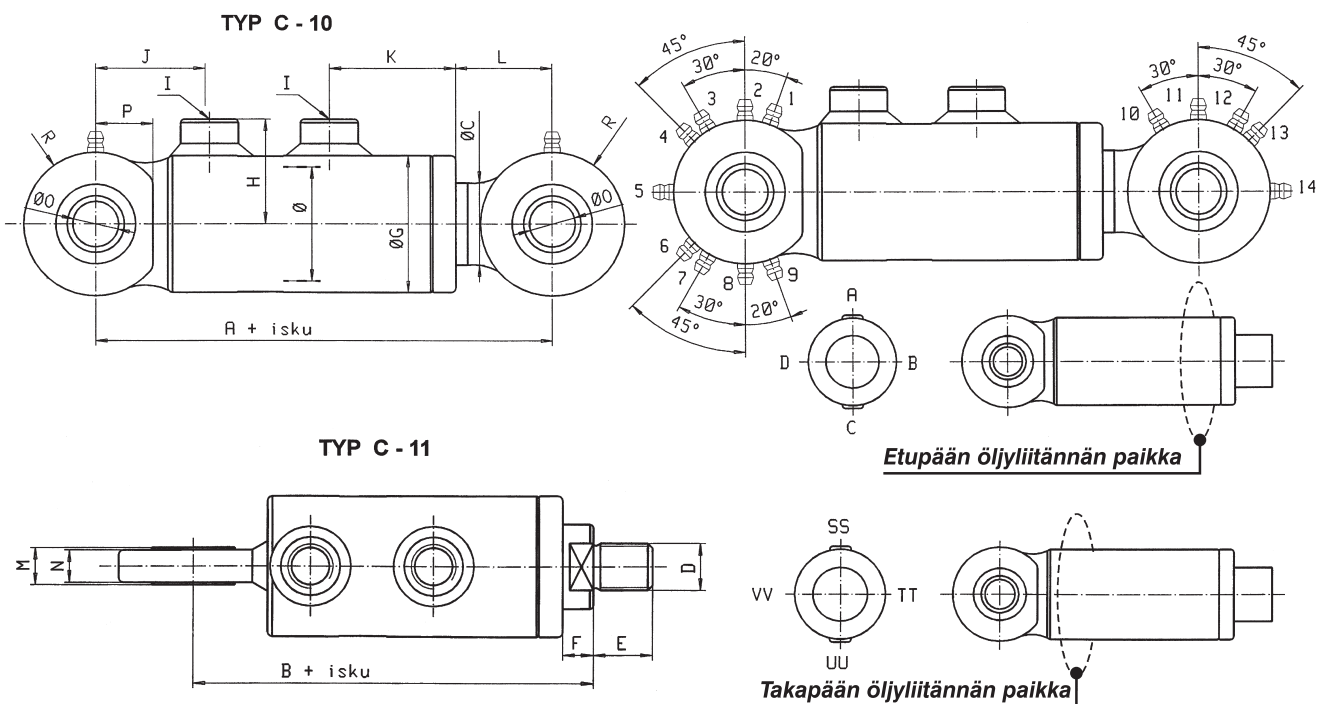
* Ilman rasvanippaa.

Valmistaja Pikapaja Oy

Dunlop Hiflex tilausesimerkki: 53-C 10 32 20 050 E



MITTAKUVAT



elesa®



D. VARUSTEET

**PAINEMITTARIT 1202
MITTALASIT, PINNANKORKEUDEN
OSOITTIMET, MAGNEETTITULPAT 3690**

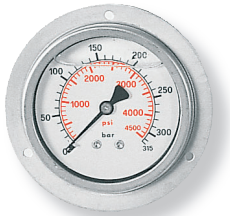


PAINEMITTARIT 1202

DUNLOP HIFLEX NESTEVAIMENNENNETUT PAINEMITTARIT

- Ruostumaton kuori
- Klyseriinivaimennettu
- Takakiinnitys varustettu standardin mukaisella kiinnityslaipalla

NÄYTTÖTAULUN Ø 63 MM



Alakiinnitys R 1/4"		Takakiinnitys R 1/4"		Näyttämä bar
Tuotenumero	EUR/kpl	Tuotenumero	EUR/kpl	
12-AG63-001	29,00			0-1
12-AG63-02.5	29,00			0-2,5
12-AG63-004	29,00	12-TG63-004	39,00	0-4
12-AG63-006	29,00	12-TG63-006	39,00	0-6
12-AG63-010	29,00	12-TG63-010	39,00	0-10
12-AG63-016	29,00	12-TG63-016	39,00	0-16
12-AG63-025	29,00	12-TG63-025	39,00	0-25
12-AG63-040	29,00	12-TG63-040	39,00	0-40
12-AG63-060	29,00	12-TG63-060	39,00	0-60
12-AG63-100	29,00	12-TG63-100	39,00	0-100
12-AG63-160	29,00	12-TG63-160	39,00	0-160
12-AG63-250	29,00	12-TG63-250	39,00	0-250
12-AG63-315	29,00	12-TG63-315	39,00	0-315
12-AG63-400	29,00	12-TG63-400	39,00	0-400
12-AG63-600	29,00	12-TG-63-600	39,00	0-600
12-AG63--1-+0	ALIPAINEMITTARI		37,00	-1-0

NÄYTTÖTAULUN Ø 100 MM



Alakiinnitys R 1/2"		Takakiinnitys R 1/2"		Näyttämä bar
Tuotenumero	EUR/kpl	Tuotenumero	EUR/kpl	
12-AG100--1-0	111,00	12-TG100-0-1	430,10	-1-0
12-AG100-001	115,00			0-1
12-AG100-002.5	95,00	12-TG100-002.5	119,00	0-2,5
12-AG100-004	95,00	12-TG100-004	119,00	0-4
12-AG100-006	95,00	12-TG100-006	119,00	0-6
12-AG100-010	95,00	12-TG100-010	119,00	0-10
12-AG100-016	95,00	12-TG100-016	119,00	0-16
12-AG100-025	95,00	12-TG100-025	119,00	0-25
12-AG100-040	95,00	12-TG100-040	119,00	0-40
12-AG100-060	95,00	12-TG100-060	119,00	0-60
12-AG100-100	95,00	12-TG100-100	119,00	0-100
12-AG100-160	95,00	12-TG100-160	119,00	0-160
12-AG100-250	95,00	12-TG100-250	119,00	0-250
12-AG100-315	95,00	12-TG100-315	119,00	0-315
12-AG100-400	95,00	12-TG100-400	119,00	0-400
12-AG100-600	95,00	12-TG100-600	119,00	0-600



MITTALASIT, PINNANKORKEUDEN OSOITTIMET, MAGNEETTITULPAT 3690

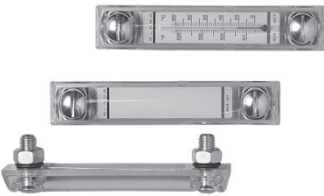
ÖLJYSILMÄ



Varustettu heijastinlevyllä, valmistusaine polyamidi, suurin käyttölämpötila 110°C, kestää liuottimia ja öljyn lisäaineita.

Tuotenumero	Osanumero	Mitat Ø tuumaa	EUR/kpl
36-13651	HFTX-9R	1/4	3,10
36-13671	HFTX-12R	3/8	3,20
36-13691	HFTX-15R	1/2	3,55
36-13721	HFTX-20R	3/4	4,80
36-13741	HFTX-24R	1	6,80
36-13761	HFTX-30R	1 1/4	9,80

PINNANKORKEUDEN OSOITIN



Valmistusaine polyamidia, sinkityt teräsputket, O-rengastiivistys, T-malli varustettu lämpömittarilla.

Tuotenumero	Osanumero	EUR/kpl
36-11341	HCX-76 M10	31,70
36-11346	HCX-76 / TM10	41,05
36-11351	HCX-127 M12	39,65
36-11356	HCX-127 / TM12	46,65

TÄYTTÖKORKKI HUOHOTIN PAINEISTETUILLE SÄILIÖILLE



Venttiin avautumispaine 0,35 bar.

Tuotenumero	Mitat	EUR/kpl
36-54911	SFW-70R 3/4 + F-350 MB	50,60
36-54921	SFW-70R 1 1/4 + F-350 MB	50,60
36-54941	SFW-70-BA + F-350 MB	59,25

TÄYTTÖKORKKI HUOHOTIN



Valmistusaine nailon, nitrilikumitiivistys, suodatusaste 40 N, suurin käyttölämpötila 120°C.

Tuotenumero	Kierre R tuumaa	EUR/kpl
36-54711	SFN-70R 1 1/4 + F	18,05
Tuotenumero	Bajonettikiinnitys	EUR/kpl
36-54731	SFN-70-BA-F	26,80

ÖLJYSIHTISARJA KIERREKORKKISILLE HUOHOTTIMILLE



Sisältö: nailonsihtä, 2 tiivistettä, 6 ruuvia, sinkitty teräslaippa (kierre R 1 1/4"), vakioimat laipan kiinnitykseen.

Tuotenumero	Osanumero	EUR/kpl
36-09101	FRF + C	28,30



ÖLJYSIHTISARJA BAJONETTIKORKILLE

Tuoteno	Osanumero	EUR/kpl
36-09201	FRB + C	21,85

HUOHOTINTULPPA

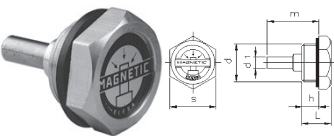
Soveltuu käytettäväksi vaihteistoissa, variaattoreissa, kompressoreissa ym. Vähentää tehokkaasti ilman kiertoa ja veden kondensoitumista öljysäiliöön, estää öljyn vuotamisen kuljetuksen aikana. Valmistusaine nailon, tiivisteet nitrilillä ja teflonia. Venttiilin avautumispaine 0,1 bar. Suurin käyttölämpötila 120°C.

Tuoteno	Osanumero	EUR/kpl
36-54656	SFV-1/4-100 MB	8,00
36-54666	SFV-3/8-100 MB	7,85
36-54676	SFV-1/2-100 MB	8,35
36-54686	SFV-3/4-100 MB	12,25
36-54696	SFV-1-100 MB	13,00

HUOHOTINTULPPA

Valmistusaine nailon, metallinen ilmansuodin, tiiviste öljynkestävää kumia. A osanumeron perässä tarkoittaa, että on varustettu 186 mm:n teräksisellä mittatikulla.

Tuoteno	Mittatikku mm	Osanumero	EUR/kpl
36-53937		SFP 1/4" + F	7,95
36-54021		SFP 3/8" + F	7,90
36-54121		SFP 1/2" + F	8,20
36-54221		SFP 3/4" + F	9,95
36-54321		SFP 1" + F	10,85
36-54231	184	SFP 3/4" + F + A	13,00
36-54132	188	SFP 1/2" + F + A	8,20

MAGNEETTITULPPA

Runko alumiinia, öljynkestävä kumitiiviste.

Tuoteno	Osanumero	Mitat d	Mitat m	EUR/kpl
36-59791	TMA	1/4"	30 mm	17,70
36-59801	TMA	3/8"	31 mm	19,95
36-59811	TMA	1/2"	34 mm	23,05
36-59821	TMA	3/4"	36 mm	27,55



elesa[®]

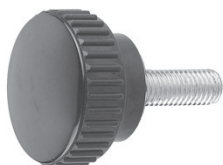
E. NUPIT JA VIVUT

**ELESA NUPIT, VIVUT JA KÄSIPYÖRÄT 3601
SÄÄTÖJALAT, SARANAT, SALVAT 3602**



ELESA NUPIT, VIVUT JA KÄSIPYÖRÄT 3601

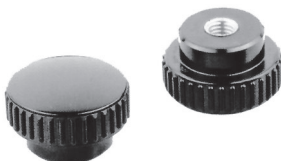
SORMINUPPI ULKOKIERTEIN



Valmistusaine puristemassa,
metalliosat sinkittyä terästä.

Tuotenro	Osanumero	Mitat	EUR/kpl
36-02321	B193/20P-	M6x10	2,70
36-02323	B193/20P-	M6x25	2,75
36-02521	B193/30P-	M8x16	3,60
36-02523	B193/30P-	M8x40	3,70

SORMINUPPI SISÄKIERTEIN



Valmistusaine puristemassa,
metalliosat messinkiä.

Tuotenro	Osanumero	Mitat	EUR/kpl
36-02301	B193/20B-	M6	3,05
36-02501	B193/30B-	M8	4,25
36-02701	B193/40B-	M10	6,45

SORMINUPPI LÄIKIERTEIN



Valmistusaine puristemassa,
metalliosat messinkiä.

Tuotenro	Osanumero	Mitat	EUR/kpl
36-02311	B193/20FP-	M6	3,30
36-02512	B193/30FP-	M8	5,25
36-02711	B193/40FP-	M10	7,15

TÄHTINUPPI ULKOKIERTEIN



Valmistusaine puristemassa,
metalliosat sinkittyä terästä.

Tuotenro	Osanumero	Mitat	EUR/kpl
36-66234	VC192/30P-	M 6x35	4,55
36-66353	VC192/40P-	M 6x30	5,60
36-66364	VC192/40P-	M 8x45	5,85
36-66481	VC192/50P-	M 8x16	6,55
36-66492	VC192/50P-	M 10x30	6,85
36-66494	VC192/50P-	M 10x50	7,60
36-66572	VC192/60P-	M 12x30	9,45
36-66574	VC192/60P-	M 12x50	9,55

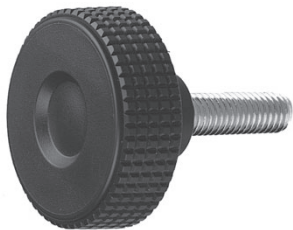
TÄHTINUPPI SISÄKIERTEIN



Valmistusaine puristemassa, metalliosat
messinkiä.

Tuotenro	Osanumero	Mitat	EUR/kpl
36-66222	VC192/30	B-M 6	5,15
36-66341	VC192/40	B-M 6	6,05
36-66342	VC192/40	B-M 8	6,10
36-66472	VC192/50	B-M 10	7,60
36-66552	VC192/60	B-M 12	10,05

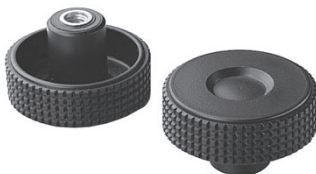
SORMINUPPI ULKOKIERTEIN



Valmistusaine polyesteri, metalliosat sinkittyä terästä.

Tuotenumero	Mitat	EUR/kpl
36-34261	MBT 30 PM 6x10	3,35
36-34346	MBT 40 PM 6x20	3,80
36-34361	MBT 40 PM 6x40	3,85
36-34381	MBT 40 PM 8x16	3,80
36-34391	MBT 40 PM 8x30	4,00
36-34451	MBT 50 PM 10x20	5,25
36-34471	MBT 50 PM 10x50	5,80
36-34556	MBT 60 PM 12x30	7,15

SORMINUPPI SISÄKIERTEIN



Valmistusaine polyesteri, metalliosat messinkiä.

Tuotenumero	Mitat	EUR/kpl
36-34206	MBT 30 BM 6	3,75
36-34326	MBT 40 BM 8	4,30
36-34421	MBT 50 BM 8	5,65
36-34426	MBT 50 BM 10	5,85
36-34516	MBT 60 BM 12	8,20

PALLONUPPI SISÄKIERTEIN



Valmistusaine puristemassa.

Tuotenumero	Osanumero	Mitat	EUR/kpl
36-49611	PS25	M6	2,20
36-49711	PS30	M8	2,40
36-49721	PS30	M10	2,40
36-49811	PS35	M10	2,95
36-49821	PS35	M12	2,95
36-49911	PS40	M10	3,25
36-50011	PS45	M12	4,50
36-50131	PS50	M16	5,10

PALLONUPPI



Valmistusaine puristemassa, kierteetön kiinnitys pehmeän nailonholkin avulla.

Tuotenumero	Osanumero	Mitat	EUR/kpl
36-52101	S25	N6	2,55
36-52201	S30	N8	2,95
36-52211	S30	N10	3,00
36-52311	S35	N10	3,75
36-52401	S40	N10	4,10
36-52501	S45	N12	5,40
36-52621	S50	N16	x

KAHVA



Valmistusaine polyesteri, värit musta, harmaa, oranssi ja vihreä.

Tuotenumero	Osanumero	Mitat	EUR/kpl
36-37001	M 443/	100	4,75
36-37101	M 443/	140	4,80
36-37201	M 443/	200	8,90



KAHVA



Valmistusaine puristemassa, kierreholkit messinkiä.

Tuotenumero	Osanumero	Mitat	EUR/kpl
36-36501	M 243/	100 M 6	14,00
36-36601	M 243/	140 M 8	15,75
36-36701	M 243/	200 M 8	22,25

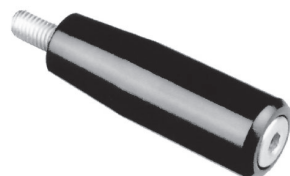
KÄSIKAHVA SISÄKIERTEIN



Valmistusaine puristemassa.

Tuotenumero	Osanumero	Mitat	EUR/kpl
36-21601	I280/	40-M 6	2,70
36-21701	I280/	50-M 6	3,35
36-21702	I280/	50-M 8	3,35
36-21802	I280/	65-M 10	3,95
36-21902	I280/	80-M 12	5,00

PYÖRIVÄ KÄSIKAHVA



Kahvaosa puristemassaa, metalliosat kromattua terästä.

Tuotenumero	Osanumero	Mitat	EUR/kpl
36-22411	I281/	50 + X-M8	11,70
36-22512	I281/	65 + X-M10	13,80
36-22611	I281/	80 + X-M10	16,65
36-22811	I281/	100 + X-M12	25,55

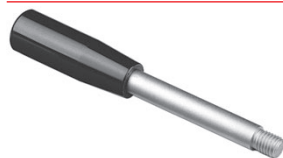
KAMPI PYÖRIVÄLLÄ KAHVALLA



Toimitetaan sileällä reiällä, varsi lujitemuovia, metalliosat terästä.

Tuotenumero	Osanumero	Esiporaus mm	Max. poraus mm	EUR/kpl
36-44101	MT064	A-8	14	21,55
36-44201	MT080	A-10	16	24,55
36-44301	MT100	A-12	18	28,10
36-44501	MT160	A-16	22	50,85

VIPUVARSI



Metalliosat kromattua terästä, kahva puristemassaa.

Tuotenumero	Osanumero	Mitat	EUR/kpl
36-03505	BL 366/	10x155	12,50
36-03601	BL366/	12x102	11,00
36-03604	BL 366/	12x203	15,50

KYTKINVIPU



Toimitetaan sileällä reiällä, kahvaosa puristemassaa, teräsovat kromattu.

Tuotenumero	Osanumero	Mitat	EUR/kpl
36-33101	LBR 37/	85 A-8	22,05
36-33102	LBR 37/	85 A-10	x
36-33103	LBR 37/	85 A-12	x
36-33201	LBR 45/	110 A-8	x
36-33202	LBR 45/	110 A-12	x
36-33302	LBR 54/	130 A-14	32,20



KÄSIPYÖRÄ



Valmistusaine puristemassa, napa sinistettyä terästä.

Tuotenro	Osanumero	Max. poraus mm	EUR/kpl
36-77211	VR 125FP	15	27,10
36-77411	VR 160FP	20	41,70
36-77611	VR 200FP	26	61,35
36-77711	VR 250FP	34	91,35

KÄSIPYÖRÄ



Valmistusaine polyesteri, napa sinistettyä terästä, esiporattu, varustettu pyörivällä käsikahvalla.

Tuotenro	Osanumero	Esiporaus mm	EUR/kpl
36-72671	VDS 100+i	A-10	28,05
36-72701	VDS 125+i	A-12	38,85
36-72751	VDS 150+i	A-14	43,60
36-72851	VDS 200+i	A-20	66,70

KÄSIPYÖRÄ



Valmistusaine polyesteri, napa sinistettyä terästä, esiporattu, varustettu pyörivällä ja taittuvalla käsikahvalla.

Tuotenro	Osanumero	Esiporaus mm	EUR/kpl
36-72656	VDS 80+iR	A-8	55,75
36-72681	VDS 100+iR	A-10	53,60
36-72711	VDS 125+iR	A-12	74,90
36-72761	VDS 150+iR	A-14	81,20
36-72861	VDS 200+iR	A-20	103,80

KÄSIPYÖRÄ



Valmistusaine puristemassa, napa sinistettyä terästä, esiporattu, varustettu pyörivällä käsikahvalla.

Tuotenro	Osanumero	Max. poraus mm	EUR/kpl
36-77221	VR 125 FP+i	15	41,95
36-77421	VR 160 FP+i	20	57,50
36-77621	VR 200 FP+i	26	83,65
36-77721	VR 250 FP+i	34	113,10

KÄSIPYÖRÄ



Valmistusaine polyesteri, napa sinistettyä terästä, esiporattu, varustettu pyörivällä käsikahvalla.

Tuotenro	Osanumero	Esiporaus mm	EUR/kpl
36-78521	VRTp 100+i	A-10	26,10
36-78522	VRTp 100+i	A-12	26,10
36-78621	VRTp 125+i	A-12	29,60
36-78622	VRTp 125+i	A-14	29,60
36-78722	VRTp 160+i	A-16	37,90
36-78823	VRTp 200+i	A-20	52,40



KÄSIPYÖRÄ



Valmistusaine polyesteri, napa sinistettyä terästä, esiporattu, varustettu pyörivällä taivutavalla käsikah valla.

Tuotenro	Osanumero	Esiporaus mm	EUR/kpl
36-78532	VRTp 100+iR	A-12	64,30
36-78632	VRTp 125+iR	A-14	67,45
36-78732	VRTp 160+iR	A-16	76,95
36-78833	VRTp 200+iR	A-20	91,90

KÄSIPYÖRÄ



Valmistusaine polyesteri, napa sinistettyä terästä, esiporattu.

Tuotenro	Osanumero	Esiporaus mm	EUR/kpl
36-78511	VRTp 100	A-10	16,40
36-78512	VRTp 100	A-12	16,40
36-78611	VRTp 125	A-12	19,45
36-78612	VRTp 125	A-14	19,45
36-78712	VRTp 160	A-16	26,95
36-78813	VRTp 200	A-20	40,90

KAHVA



Valmistusaine polyesteri, kierreholkkit messinkiä, väri musta.

Tuotenro	Osanumero	Mitat	EUR/kpl
36-37311	M643	140 mm/M8	8,50
36-37351	M643	200 mm/M8	11,60

SÄÄDETTÄVÄ LUKITUSVIPU SISÄKIERTEIN



Lukitusvarsi irtoaa kahvasta nostamalla ja lukkiutuu jousen avulla haluttuun asentoon. Messinkinen kierreosa, kahva lasikuituvahvisteista polyesteria, väri musta.

Tuotenro	Osanumero	EUR/kpl
36-141131	MRX 40 B-M5	4,75
36-141141	MRX 40 B-M6	5,00
36-141411	MRX 63 B-M6	5,55
36-141421	MRX 63 B-M8	5,60
36-142111	MRX 80 B-M8	6,90
36-142121	MRX 80 B-M10	7,15
36-142131	MRX 80 B-M12	7,80
36-142501	MRX 100 B-M10	12,60
36-142511	MRX 100 B-M12	12,90
36-142521	MRX 100 B-M14	13,00
36-142531	MRX 100 B-M16	14,60

T-KAHVA SISÄKIERTEIN



Valmistusaine polyesteri, kierreholkki messinkiä.

Tuotenro	Osanumero	Kierre	EUR/kpl
36-32446	L652/67B	M8	8,40

SÄÄDETTÄVÄ LUKITUSVIPU ULKOKIERTEIN



Tuotenumero	Osanumero	Mitat	EUR/kpl
36-141201	MRX 40 PM	5 x 10	4,75
36-141211	MRX 40 PM	5 x 16	5,25
36-141221	MRX 40 PM	5 x 20	4,80
36-141301	MRX 40 PM	6 x 10	4,55
36-141311	MRX 40 PM	6 x 16	4,55
36-141321	MRX 40 PM	6 x 20	4,55
36-141331	MRX 40 PM	6 x 25	4,60
36-141335	MRX 40 PM	6 x 30	4,85
36-141341	MRX 40 PM	6 x 40	4,85
36-141441	MRX 63PM	6 x 16	5,50
36-141461	MRX 63PM	6 x 25	5,60
36-141501	MRX 63PM	8 x 16	5,75
36-141511	MRX 63PM	8 x 20	5,75
36-141531	MRX 63PM	8 x 30	5,80
36-141541	MRX 63PM	8 x 40	5,85
36-141561	MRX 63PM	8 x 50	6,00
36-142201	MRX 80 PM	10 x 20	6,90
36-142211	MRX 80 PM	10 x 25	6,95
36-142221	MRX 80 PM	10 x 30	7,15
36-142231	MRX 80 PM	10 x 40	7,20
36-142241	MRX 80 PM	10 x 50	7,55
36-142251	MRX 80 PM	10 x 70	7,45
36-142311	MRX 80 PM	12 x 25	7,05
36-142321	MRX 80 PM	12 x 30	7,20
36-142341	MRX 80 PM	12 x 50	7,90
36-142361	MRX 80 PM	12 x 70	7,90
36-142601	MRX 100 PM	12 x 30	12,00
36-142651	MRX 100 PM	12 x 50	12,25
36-142701	MRX 100 PM	12 x 70	12,50
36-142801	MRX 100 PM	14 x 30	14,00
36-142851	MRX 100 PM	14 x 70	14,70
36-142951	MRX 100 PM	16 x 50	16,15
36-142981	MRX 100 PM	16 x 70	16,85

Lukitusvarsi irtoaa kahvasta nostamalla ja lukkiutuu jousen avulla haluttuun asentoon. Metalliosat sinkittyä terästä, kahva lasikuituvahvisteista polyesteria, väri musta.

KÄSIKAHVA



Valmistusaine polyesteri, kierteetön kiinnitys akselille.

Tuotenumero	Osanumero	Akselille mm	EUR/kpl
36-24821	1.580/40N-8	8	2,15
36-24831	1.580/50N-10	10	2,45
36-24846	1.580/65N-110	10	3,20
36-24861	1.580/80N-12	12	3,95
36-24876	1.580/90N-16	16	4,35

PYÖRIVÄ KÄSIKAHVA



Kahvaosa polyesteria, ulkokierre sinkittyä terästä.

Tuotenumero	Osanumero	Kierre	EUR/kpl
36-24931	i601/50+X	M6	8,10
36-24951	i601/65+X	M8	9,25
36-24952	i601/65+X	M10	9,10
36-24962	i601/80+X	M10	10,15
36-24972	i601/90+X	M12	12,85



TÄHTINUPPI SISÄKIERTEIN



Valmistusaine polyesterei,
metalliosat messinkiä.

Tuoteno	Osanumero	Kierre	EUR/kpl
36-69843	VCT32B	M5	3,00
36-69844	VCT32B	M6	2,95
36-69893	VCT40B	M6	3,55
36-69894	VCT40B	M8	3,50
36-69953	VCT50B	M8	4,90
36-69954	VCT50B	M10	5,10
36-70013	VCT63B	M10	7,05
36-70014	VCT63B	M12	7,00

TÄHTINUPPI ULKOKIERTEIN



Valmistusaine polyesterei,
metalliosat terästä.

Tuoteno	Osanumero	Kierre	EUR/kpl
36-69851	VCT32P	M6X16	2,70
36-69854	VCT32P	M6X30	2,75
36-69865	VCT32P	M8X40	3,00
36-69911	VCT40P	M8X16	3,05
36-69913	VCT40P	M8X25	3,25
36-69917	VCT40P	M8X45	3,30
36-69965	VCT50P	M8X40	4,00
36-69971	VCT50P	M10X20	4,05
36-69973	VCT50P	M10X30	4,20
36-69977	VCT50P	M10X50	4,50
36-70023	VCT63P	M10X30	5,55
36-70025	VCT63P	M10X40	5,60
36-70032	VCT63P	M12X30	6,05

ELESA ERGOSTYLE

KÄSIPYÖRÄ



Valmistusaine polyesterei, napa sinistettyä
terästä, esiporattu.

Tuoteno	Osanumero	Esiporaus mm	EUR/kpl
36-205141	ETW.125	A-12	18,75
36-205151	ETW.160	A-14	x

KÄSIPYÖRÄ



Valmistusaine polyesterei, napa sinistettyä
terästä, esiporattu, varustettu pyörivällä
käsikahvalla.

Tuoteno	Osanumero	Esiporaus mm	EUR/kpl
36-205241	ETW.125+I	A-12	x
36-205251	ETW.160+I	A-14	38,55



KÄSIPYÖRÄ



Tuotenro	Osanumero	Esiporaus mm	EUR/kpl
36-205441	ETW.125+IR	A-12	68,65
36-205451	ETW.160+IR	A-14	80,25

Valmistusaine polyesteri, napa sinistettyä terästä, esiporattu, varustettu pyörivällä ja taittuvalla käsikahvalla.

KÄSIPYÖRÄ



Tuotenro	Osanumero	Esiporaus mm	EUR/kpl
36-207441	ESW.125+IR	A-12	80,65
36-207451	ESW.160+IR	A-14	83,90

Valmistusaine polyesteri, napa sinistettyä terästä, esiporattu, varustettu pyörivällä ja taittuvalla käsikahvalla.

KAMPI



Tuotenro	Osanumero	Esiporaus mm	EUR/kpl
36-210241	EKH.100	A-12	x
36-210251	EKH.125	A-14	x

Pyörivä kahva, valmistusaine polyesteri, napa terästä, esiporattu.

KYTKINVIPU



Tuotenro	Osanumero	Esiporaus mm	EUR/kpl
36-212131	ELC.85	A-8	x
36-212141	ELC.110	A-12	x

Valmistusaine polyesteri, napa terästä, esiporattu.

SÄÄTÖNUPPI



Tuotenro	Osanumero	Esiporaus mm	EUR/kpl
36-215181	EGK.63	A-12	x

Valmistusaine polyesteri, napa terästä, esiporattu



SORMINUPPI



Valmistusaine polyesteri, metalliosa: esiporaus teräs, sisäkierre messinki, ulkokierre teräs.

Tuotenro	Osanumero	Esiporaus mm	Kierre	EUR/kpl
36-221406	ELK.56	A-8		x
36-221426	ELK.56-B		M8	9,25
36-221606	ELK.70	A-10		x
36-221631	ELK.70-B		M10	11,10
36-221636	ELK.70-B		M12	11,90
36-222406	ELK.56-P		M8x20	x
36-222451	ELK.56-P		M10x20	x
36-222461	ELK.56-P		M10x30	9,40
36-222471	ELK.56-P		M10x40	x
36-222616	ELK.70-P		M10x30	x
36-222661	ELK.70-P		M12x50	11,50

SORMINUPPI



Valmistusaine polyesteri, napa terästä, esiporattu, läpi reikä.

Tuotenro	Osanumero	Esiporaus mm	EUR/kpl
36-220416	ELK.56.FP	A-10	x
36-220616	ELK.70.FP	A-12	13,85

SIIPIRUUVI



Valmistusaine polyesteri, sisäkierre messinkiä, ulkokierre terästä, FP = läpikierre.

Tuotenro	Osanumero	Kierre	EUR/kpl
36-223132	EWN.55-FP	M6	4,25
36-223133	EWN.55-FP	M8	4,60
36-223153	EWN.70-FP	M10	6,80
36-223236	EWN.55-B	M6	4,45
36-223241	EWN.55-B	M8	4,40
36-223411	EWN.70-B	M10	6,40
36-223626	EWN.55-P	M8x20	5,00
36-223636	EWN.55-P	M8x30	5,10
36-223646	EWN.55-P	M8x40	5,15
36-223856	EWN.70-P	M10x20	5,10
36-223866	EWN.70-P	M10x30	5,30
36-223876	EWN.70-p	M10x40	5,35

SORMINUPPI SISÄ- JA ULKOKIERTEIN



Valmistusaine polyesteri, sisäkierre messinkiä, ulkokierre terästä.

Tuotenro	Osanumero	Kierre	EUR/kpl
36-242121	EKK.21-B	M5	2,40
36-242211	EKK.25-B	M6	2,80
36-242311	EKK.31-B	M8	3,80
36-243121	EKK.21-P	M5x10	2,50
36-243126	EKK.21-P	M5x16	2,50
36-243131	EKK.21-P	M5x20	2,50
36-243226	EKK25-P	M6x16	2,70
36-243231	EKK25-P	M6x20	x
36-243236	EKK.25-P	M6x25	2,75
36-243241	EKK.25-P	M6x30	2,75
36-243326	EKK.31-P	M8x20	x
36-243331	EKK.31-P	M8x25	x
36-243336	EKK.31-P	M8x30	3,45

SÄÄDETTÄVÄ LUKITUSVIPU SISÄ JA ULKOKIERTEIN



Tuotenro	Osanumero	Kierre	EUR/kpl
36-233106	ERX.44-B	M6	5,25
36-233136	ERX.63-B	M8	5,90
36-233156	ERX.78-B	M10	7,35
36-233176	ERX.95-B	M12	10,75
36-234121	ERX.44-P	M6x16	x
36-234126	ERX.44-P	M6x20	4,80
36-234131	ERX.44-P	M16x25	x
36-234136	ERX.44-P	M6x30	5,10
36-234336	ERX.63-P	M8x20	5,90
36-234341	ERX.63-P	M8x25	6,00
36-234346	ERX.63-P	M8x30	6,00
36-234351	ERX.63-P	M8x35	5,90
36-234356	ERX.63-P	M8x40	6,05
36-234516	ERX.78-P	M10x20	7,20
36-234521	ERX.78-P	M10x25	7,30
36-234526	ERX.78-P	M10x30	7,35
36-234536	ERX.78-P	M10x40	7,40
36-234541	ERX.78-P	M10x50	7,70
36-234726	ERX.95-P	M12x30	10,30
36-234741	ERX.95-P	M12x50	10,45

Lukitusvarsi irttoa kahvasta nostamalla ja lukkiutuu jousen avulla haluttuun asentoon. Kahva lasikuituvahvisteista polyesterialla, sisäkierre messinkiä, ulkokierre terästä. Varastoväri musta, saatavana myös oranssi, harmaa, keltainen ja sininen. Saatavana myös ruostumattomin teräsosin.

KAHVA



Tuotenro	Osanumero	Mitat	EUR/kpl
36-260211	EBP	140-8	6,45

Valmistusaine polyesteri, väri musta, saatavana myös punainen, harmaa, keltainen ja sininen.

KAHVA SISÄKIERTEIN



Tuotenro	Osanumero	Mitat	EUR/kpl
36-260221	EBP	140-B M8	9,60

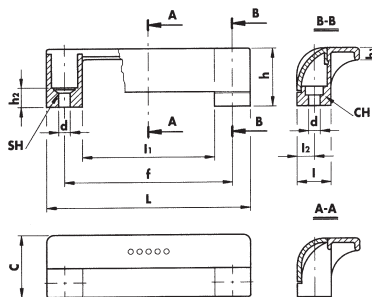
Valmistusaine polyesteri, väri musta, kierre messinkiä, saatavana myös punainen, harmaa, keltainen ja sininen.



TURVAKAHVA



Tuotenumero	Osa numero	EUR/kpl
36-265111	ESP110-CH AR	x
36-265151	ESP110-SH AR	7,10

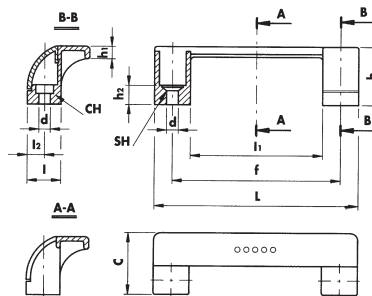


MITAT							Asennusreiät		
L	f	h	c	l	l1	l2	h1	d	h2
114	93,5±0,5	33	35	19	74	9,5	7	6,5	11

KAHVA



Tuotenumero	Mitat	Osa numero	EUR/kpl
36-265211	140-8	EWP110-CH AR	6,95
36-265251		EWP110-SH AR	6,90



MITAT							Asennusreiät		
L	f	h	c	l	l1	l2	h1	d	h2
114	93,5±0,5	33	35	19	74	9,5	7	6,5	11



SÄÄTÖJALAT, SARANAT, SALVAT 3602

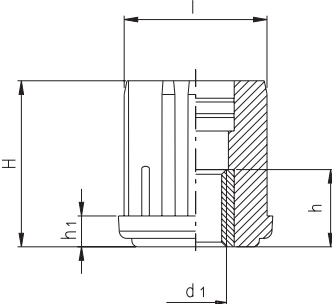
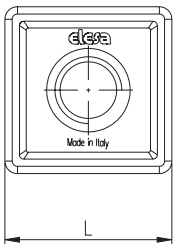
SÄÄTÖJALKA



Kierreosa sinkitty teräs tai ruostumaton teräs, tassu teknopolymeeri, kiilloitettu sinkattu teräs ja ruostumaton teräs. Voidaan säätää kuormitettuna. Tassu koot: Ø 25–125 mm. Akselikoot: M8x43–M30x155. Max staattiset voimat: 5000–40000 N. Saatavana tasokiinnitysreijin tai ilman. Saatavana liukuestein tai ilman. Tässä on vain muutamia tuote-esimerkkejä säätöjaloista (saatavana tehtaan tuoteluettelo).

Tuotenro	Tuotekuvaus Ø	Kierre- osa	Kuorma N	EUR/kpl
36-346121	LS.A-25-14-AS-M8X43	M8x43	5000	x
36-347121	LS.A-32-14-AS-M8X43	M8x43	7000	x
36-348121	LS.A-40-14-AS-M8X43	M8x43	10000	9,45
36-349121	LS.A-50-14-AS-M8X43	M8x43	10000	x
36-307121	LVA-60-14-AS-M8X43	M8x43	14000	11,05
36-308005	LVA-70-14-AS-M8X43	M8x43	14000	x
36-308121	LVA-80-14-AS-M8X43	M8x43	16000	x
36-314121	LVF-80-14-AS-M8X43	M8x43	16000	x
36-314521	LVF-80-14-AS-M16X68	M16X68	16000	14,10
36-314525	LVF-80-14-AS-M16X108	M16X108	16000	16,00
36-314561	LVF-80-14-AS-M16X168	M16X168	16000	18,50
36-315761	LVF-100-24-AS-M24X158	M24X158	25000	29,55

NELIÖNMUOTOISET KIINNITYSTULPAT

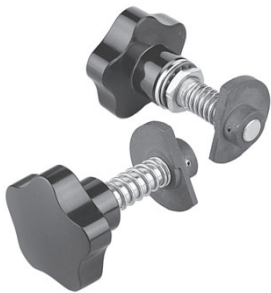


Tuotenro	Osanro	Mitat				Asennus- reikä		EUR/kpl
		L	H	h1	l	d6H	h	
36-319103	ND.Q-30x1,5-M10	30	33	6	27,5	M10	20	8,60
36-319104	ND.Q-30x1,5-M12	30	33	6	27,5	M12	20	8,50
36-319106	ND.Q-30x1,5-M16	30	33	6	27,5	M16	20	8,40
36-319263	ND.Q-40x2-M10	30	33	6	27,5	M10	20	x
36-319266	ND.Q-40x2-M16	40	43	8	36,5	M16	20	9,15

Lasikuituvahvisteista mustaa, mattapintaista teknopolymeeriä. Kestää liuottimia, öljyjä, rasvoja ja monia muita kemikaaleja. Messinki-nikkeliseoksiset teräskierteet. Kestää enintään 500 kg jatkuvaa kuormitusta.



SALPA



Tuotenro	Osanumero	EUR/kpl
36-68321	VCK362/50-1-D	26,25
36-68421	VCK362/60-1-D	23,20
36-68422	VCK362/60-1-S	23,20
36-68441	VCK362/60-2-D	23,60
36-68442	VCK362/60-2-S	x

Teräsosat kromattu, mittatiedot ja asennusohjeet toimitetaan pyynnöstä.

LUKOLLINEN SALPA



Tuotenro		Osanumero	EUR/kpl
36-68123	oik. samat avaimet	VC.309/40-UD	37,20
36-68125	oik. eri avaimet	VC.309/40-MD	39,20

Nuppi polyesteria, lukon mukana 2 kpl nikkelipinnoitettua messinkiavainta.

SALPA



Tuotenro		Osanumero	EUR/kpl
36-68131	ei lukkoa	VC 309/40-SS	25,70

Nuppi polyesteria.

YLEISET MYynti- JA TOIMITUSEHDOT

Sovellusala

Näitä myyntiehtoja sovelletaan kaikkiin Dunlop Hiflex Oy:n (myyjän) suorittamiin toimituksiin, ellei erikseen ole kirjallisesti toisin sovittu.

Tarjous

Myyjän tarjous on vapaasti sitoumuksetta myyjän varastossa, ilman pakkausta. Maksuehto 14 päivää netto.

Tilaus

Ostajan tilaus tulee myyjää sitovaksi, kun myyjä on sen vahvistanut. Jos ostaja liittyy tilaukseensa jonkin ehdon tai rajoituksen, joka on ristiriidassa näiden myyntiehtojen kanssa, on näitä myyntiehtoja kuitenkin sovellettava, ellei myyjä nimenomaisesti ole tehnyt ehtoa tai rajoitusta kirjallisesti hyväksynyt.

Toimitus

Toimitukset tapahtuvat ostajan vastuulla ja kustannuksella. Päälyksestä veloitetaan erikseen. Tilatusta tavaramäärästä myyjällä on oikeus poiketa +/- 10 %.

Vahingonkorvaus

Myyjä pidättää itsellään oikeuden korjata virheellisen tavarahan tai korvata sen uudella tavaralla. Mikäli tavarahan korjaaminen tai uuden tavarahan toimittaminen ei ole mahdollista, myyjä on velvollinen korvaamaan virheellisyydestä ostajalle aiheutuneen välittömän vahingon. Vahingonkorvauksen määrä on kuitenkin enintään tuotteen myyntihinta. Myyjä ei ole velvollinen korvaamaan ostajalle viivästyksestä tai tavarahan virheellisyydestä aiheutuneita välillisiä vahinkoja.

Ylivoimainen este

Jos luonnoneste, konevaurio tai siihen verrattava häiriö, lakko, työsulku, sota, liikekannallepano, vienti- tai tuontikielto, kuljetusvälineiden puute, valmistuksen lopettaminen, liikennehäiriö tai muu ylivoimainen este, jota myyjä ei kauppaan päättäessään ole voinut ottaa huomioon, estää tavarahan tai sen osan toimittamisen, myyjä ei ole velvollinen korvaamaan ostajalle täten aiheutunutta vahinkoa ja ostaja voi myös purkaa sopimuksen, mikäli viivästyminen on yli kaksi (2) kuukautta.

Kauppahinnan suorittaminen

Ostaja on velvollinen maksamaan kauppahinnan sopimuksessa tai laskussa mainituin tavoin. Jollei kauppahintaa makseta eräpäivään mennessä, ostaja on velvollinen suorittamaan viivästyskorkoa 11 % p.a. Maksuehdon laskenta alkaa laskun päiväyksestä.

Valuuttaehto

Hinta perustuu Suomen Pankin euron valuuttakurssiin tarjouspäivänä. Jos tämä kurssi muuttuu, muuttuu euromääräinen hinta samassa suhteessa siltä kauppahinnan osalta, jota myyjä ei ole ostajalta vastaanottanut vähintään yhtä arkipäivää ennen kurssin muutoksen tapahtumapäivää tai, jonka saapumisesta myyjän tilille myyjä ei ole saanut ilmoitusta vähintään yhtä arkipäivää ennen.

Tulli- ym. maksut

Ostaja on velvollinen suorittamaan kaikki mahdolliset lisäkustannukset, jotka aiheutuvat tarjouksen teon jälkeen tapahtuneista tulli-, vakuutus-, rahti- ja satamamaksujen, arvonlisäveron tai muiden vastaavanlaisten suoritusten kohoamisesta sekä viranomaisten määräämistä uusista maksuista.

Reklamaatio ja palautukset

Huomautukset tavarasta tai sen toimituksesta on tehtävä kirjallisesti kahdeksan (8) päivän kuluessa tavarahan vastaanottamisesta. Tavara katsotaan vastaanotetuksi, kun ostaja tai hänen edustajansa on

kuitannut esim. tavarahan kuljetusrahtikirjan tai muun sellaisen asiakirjan. Myyjä vastaanottaa palautuksia vain siinä tapauksessa, että niistä on erikseen sovittu myyjän edustajan kanssa. Sovittujen tavarapalautusten hyväksymisen edellytyksenä on, että tavara pakkauksineen on täysin virheetöntä ja palautettu rahtivapaasti myyjän varastoon. Hyväksytyin palautuksen arvo hyvitetään ostajalle täysimääräisenä, mikäli se johtuu myyjän aiheuttamasta virheestä. Muutoin palautuksen arvosta vähennetään 20 % käsittelykuluja kuitenkin niin, että käsittelykulut ovat vähintään 7 euroa. Palautuslähetykseen on merkittävä laskun tai lähetteen numero ja päiväys sekä sen henkilön nimi, jonka kanssa palautuksesta on sovittu. Palautus tapahtuu ostajan vastuulla ja kustannuksella.

Patentti- ym. loukkaukset

Mikäli ostajaan kohdistetaan vaatimuksia, jotka perustuvat väitteeseen, että myyjän ostajalle toimittama tuote loukkaa kolmannen Suomessa suojattua patenttia, tavaramerkkiä tai mallioikeutta, vastaa myyjä näihin vaatimuksiin sekä korvaa ostajalle asiasta aiheutuvat välittömät kustannukset. Tämän edellytyksenä on, että myyjälle annetaan viipymättä tieto vaatimuksista ja, että ostaja antaa myyjän käyttöön asian hoidon kannalta tarpeelliset valtuutukset, tiedot ja henkilötiedot. Jos todetaan, että tuote loukkaa kolmannen Suomessa voimassa olevaa patenttia, tavaramerkkiä tai mallioikeutta, ja tuotteen käyttö kielletään, on myyjä velvollinen valintansa mukaisesti joko huolehtimaan siitä, että ostajalle myönnetään oikeus tuotteen käyttämiseen, tai vaihtamaan tuote toiseen tuotteeseen, tai muuttamaan tuotetta siten, ettei se loukkaa kolmannen patenttia, tavaramerkkiä tai mallisuojaa, taikka ottamaan tuotteen takaisin ja palauttamaan sen kauppahinnan kuljetus- ja asennuskustannuksineen, joista kuitenkin on vähennettävä ostajalle tuotteen käytöstä koitunut hyöty.

Riitojen ratkaiseminen

Näiden myyntiehtojen tulkinnasta johtuvat riitaisuudet pyritään ensisijassa ratkaisemaan ostajan ja myyjän välisissä neuvotteluissa. Mikäli näissä neuvotteluissa ei päästä sopimukseen, ratkaistaan riidat Helsingin kärjäoikeudessa, jos riidanalaisen asian arvo on alle 10.000 €, muissa tapauksissa väliesmenettelyssä. Väliesmiehet asettaa keskuskauppaamarin välityslautakunta, ja väliesmenettelyssä noudatetaan tämän lautakunnan sääntöjä. Kun tavara on luovutettu useammassa erässä, on riidan sattuessa kutakin erää käsiteltävä itsenäisenä hankintana. Myyjällä on oikeus vaatia erääntynyttä kauppahintaa Helsingin kärjäoikeudessa.

Omistusoikeus

Omistusoikeus tuotteeseen siirtyy myyjältä ostajalle, kun tuotteen kauppahinta on täysin maksettu.

Luottamuksellisuus

Myyjä pidättää itselleen kaikki oikeudet toimittamiensa tuotteita seuraaviin dokumentteihin, joita ostaja on ilman myyjän kirjallista suostumusta oikeutettu käyttämään ainoastaan sopimuksessa ilmenevään tarkoitukseen.

Hinnat

Kaikki ilmoitetut hinnat ovat arvonlisäverottomia vapaasti varastossa ilman pakkausta. Hintoihin lisätään laskutusvaiheessa kulloinkin voimassa oleva arvonlisävero ja muut mahdolliset viranomaismaksut.

Pienlaskutuslisä laskutetaan kulloisenkin hinnaston mukaan toimituksista, joiden arvo on alle 35 €. Päälyksestä ja tavarahan lähetyksestä veloitetaan erikseen.

Muut noudatettavat ehdot

Niiltä osin kuin näissä yleisissä myynti- ja toimitusehdoissa ei ole ehtoja määritetty, sovelletaan toimituksiin Suomen Teknillisen Kaupan Liiton yleisiä myyntiehtoja (TKL 04).



DUNLOP HIFLEX pääkonttori ja keskusvarasto

Vapaalantie 8
01650 VANTAA

puh. (09) 615 641
fax (09) 6156 4324

Toimipisteet:

DUNLOP HIFLEX Helsinki

Hankasuontie 10 puh. (09) 615 6400
00390 HELSINKI fax (09) 6156 4301

24 h palvelu 0400 706 813

DUNLOP HIFLEX Lahti

Vipusenkatu 2 puh. (03) 878 600
15230 LAHTI fax (03) 878 6011

24 h palvelu 050 557 5688

DUNLOP HIFLEX Hämeenlinna

Kiltintie 9 puh. (03) 657 040
13130 HÄMEENLINNA fax (03) 657 0444

24 h palvelu (03) 657 040

DUNLOP HIFLEX Mikkeli

Yrittäjänkatu 17 puh. (015) 411 8520
50130 MIKKELI fax (015) 411 8539

24 h palvelu (015) 411 8520

DUNLOP HIFLEX Imatra

Valvatinkatu 3 puh. (05) 433 3355
55800 IMATRA fax (05) 473 2488

24 h palvelu (05) 433 3355

DUNLOP HIFLEX Pori

Ojantie 30 puh. (02) 522 0100
28130 PORI fax (02) 522 0150

24 h palvelu (02) 522 0100

DUNLOP HIFLEX Joensuu

Pankakoskentie 22 puh. (013) 248 1331
80130 JOENSUU fax (013) 248 1333

24 h palvelu (013) 248 1331

DUNLOP HIFLEX Rovaniemi

Teollisuustie 15 puh. (016) 331 5560
96320 ROVANIEMI fax (016) 331 5579

24 h palvelu (016) 331 5560

DUNLOP HIFLEX Jyväskylä

Vasarakatu 22 puh. (014) 449 9456
40320 JYVÄSKYLÄ fax (014) 449 9459

24 h palvelu (014) 449 9456

DUNLOP HIFLEX Tampere

Automiehenkatu 31 puh. (03) 235 2300
33840 TAMPERE fax (03) 235 2399

24 h palvelu (03) 235 2300

DUNLOP HIFLEX Kotka

Kyyhkylänkuja 2 puh. (05) 223 1220
48600 KOTKA fax (05) 223 1225

24 h palvelu 040 556 5116

DUNLOP HIFLEX Turku

Orikedonkatu 11 puh. (02) 215 9300
20380 TURKU fax (02) 215 9359

24 h palvelu (02) 215 9300

DUNLOP HIFLEX Kouvola

Korjalankatu 1 puh. (05) 742 2400
45130 KOUVOLA fax (05) 742 2444

24 h palvelu 0400 743 899

DUNLOP HIFLEX Tallinna

Peterburi mnt. 44 puh. +372 605 4900
EE-11415 Tallinn fax +372 605 4919

DUNLOP HIFLEX Tartto

Tähe 110 puh. +372 734 1301
EE-51013 Tartu fax +372 734 1221

24 H PALVELU

 **DUNLOP HIFLEX**

Dunlop Hiflex Oy

www.dunlophiflex.fi