



# 易露 Easidew Transmitter

## 露点变送器

### 适用于压缩空气或工业过程气体湿度的连续测量 坚固可靠的经济型阻抗露点变送器



- 校准于 $100\sim+20^{\circ}\text{C}$ 露点
- 反应速度快可靠性好
- 体积小, IP65保护级别(IP66可选)
- 仅重150g
- 工作电源12~28VDC
- 线性4~20mA信号输出
- 极性反向保护



#### 简单经济的设计

易露变送器Easidew的设计方针是：在满足用户所有需要的功能前提下，安装、操作和使用越简单越好。这样，露点测量首次可以象测量温度和压力参数那样，把完整的配置好和校验好的变送器，立即与用户的空气或气体管理控制系统组成一体。

易露变送器Easidew的购买、安装和运作的费用均很经济。大批量的生产使密析尔可以保持低廉的销售价。而低微的安装费用源于变送器坚固和简单的特性。易露变送器Easidew具有出奇高的可靠性和特别长的工作寿命，因此也就决定了以后运行的低成本。唯一需要做的是定期对其进行再校准以保持用户的标准溯源性。密析尔可为用户组织一个交换程序，这样工业过程现场永不会停止运作。

#### C2TX技术

易露变送器Easidew性能的关键是它的传感变送技术。密析尔仪表先进的陶瓷湿度变送器与测量电路中的C2TX微处理器的完美结合，诞生出如此完整校验的、可互换的传感变送器。所有的校验数据存储在C2TX模块存储

器中，因而，即使是未曾经过训练的操作人员，也可以立即着手校验、互换和服务。可以很容易的把易露变送器Easidew的连接断开，从采样止块上拆卸下来，而后换上一个崭新的完整校验过的变送器。另外，易露变送器Easidew也是易露在线Easidew On-line和便携式湿度仪的前部传感部分。真正堪称是灵活性和互换性极强的简易测试工具。

#### 空气和气体质量测量

易露变送器Easidew是在UKAS授权的密析尔实验室里进行校准的，可溯源到国际标准。在 $-100\sim+20^{\circ}\text{C}$ 露点范围内设有十三个校准点，精度至 $\pm 2^{\circ}\text{C}$ 露点。先进的密析尔陶瓷湿度传感技术内在的稳定性，寓意着易露变送器Easidew能多年可靠地运作，只需定期对其进行再校准以保持标准溯源性，这一点对于用户符合自己的质量体系标准是至关重要的。易露变送器Easidew反应速度敏捷，保证了工业过程总是处于实时监控之下。

#### 运作简便

易露变送器Easidew的安装和运作是如此的简便。电源为12 V~28V的直接电源。输出为线性的4~20mA信号，校验在 $-100\sim+20^{\circ}\text{C}$ 露点。所以，一旦输入输出被连接好，变送器只需要空气或过程气体的采样，即可履行测量。

**易露变送器Easidew**测量采样气体的水蒸气压力，它能在压力至30MPa以内的情况下，让用户精确地确定实际露点的出现。流量对于测量精度并不关键，虽然工作在较高的采样流量时反应速度当然能得到改善。

### 坚固而又轻巧的结构

**易露变送器Easidew**结构材料为316不锈钢，带栓系密封和压盖的电缆连接器，环境保护等级IP65。其坚固的结构足以胜任工业场合应用；而其轻巧的150 g重量，又足以独立支撑连接到6 mm或¼”的采样管路而无需任何附加安装支架。因此，该变送器的安装运作是该设计主要的得益处。

### 自我诊断

在万一出现故障的情况下，植入在**易露变送器Easidew**处理器C2TX中的微型芯片会以出

错方式给出智能的信息。可以就变送器出错、低于测量范围，超出测量范围等状态预设出错信号，用户因此能容易地辨别问题产生来源，进行纠正，尽快恢复正常运行。

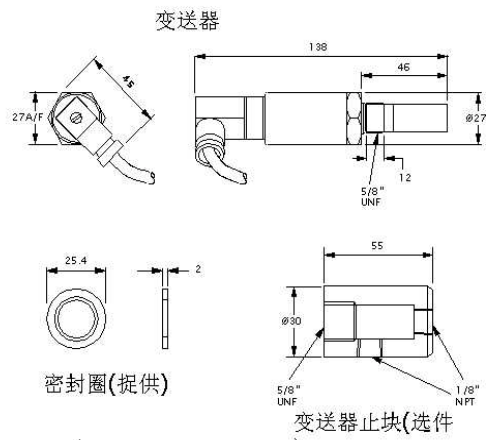
### 易露Easidew系列

密析尔还能提供基于C2TX技术上的在线和便携式露点测量等一系列低价位湿度仪。由于这三种产品采用了同样的变送器加工技术，从而取得非常简便的互换性。如用户需要监控工业过程中不同测试点，有些可能要求有就地显示，其它可能将mA直接送到中央控制系统，那么**易露系列Easidew**是最理想的解决方案。**易露Easidew**便携式能接近空气和过程气体，使就地定点检查变得非常容易。**易露Easidew**湿度仪可对气体露点进行连续的工业过程测量。为了保持溯源性，对于三种产品用户只需库存一种变送器—既**易露Easidew**。

### 技术参数

变送器形式：密析尔先进的陶瓷湿度变送器  
 校验范围：-100~+20°C露点  
 电源：12~28 VDC  
 输出：4~20 mA电流源覆盖整个露点范围  
 互换性：变送器完全可互换  
 精度：±2°C露点  
 工作温度：-40~+60°C  
 温度系数：具有温度补偿  
 工作压力：30 MPa  
 流量：安装在标准采样止块时：1~5 Nlmin<sup>-1</sup>；  
 安装方式为直接插入(80 μm烧结防护套)时：0~10 Nlmin<sup>-1</sup>

可溯源性指标：-75~+20°C露点溯源至NPL(英国)和NIST(美国)。[对于露点<-75°C，则基础的冷镜露点湿度仪为直接参考标准]  
 环境保护：标准连接器时为IP65 (NEMA 12)；带模制连接器选件时为IP66 (NEMA 4)  
 重量：0.15 kg  
 出错情况指示：**情况** **输出**  
 (出厂已编程) 变送器出错 23 mA  
 低于露点范围 4 mA  
 超出露点范围 20 mA



单位=mm

单位=mm