

Model 209- 压力传感器 / 变送器

西特 (Setra) Model 209/C209 系列压力传感器 / 变送器是专门为工业应用而设计的, 其标准配置的产品满足了在工业现场恶劣条件下, 对压力传感器 / 变送器各方面性能的要求, 另外, Setra 可根据大型 OEM 制造商的具体使用情况, 重新设计或改进 Model 209/C209 的性能, 使它能够满足应用中的特殊要求。

Model 209/C209 采用 17-4PH 不锈钢膜片和不锈钢电极构成可变电容。它体积小, 重量轻, 与系统设计能达到最佳匹配不锈钢敏感元件和采用 ASIC 的信号处理电路封装在坚固的外壳中, 保证了 209 系列具有很好的性能, 很高精度和长期可靠性。众多的特选项可满足 OEM 制造商对接线方式, 使用环境及产品性能的特殊要求。

Model 209/C209 性能规范

性能参数

精度 (恒温下)*	± 0.25%FS
非线性 (最佳拟合直线)	± 0.22%FS
迟滞	0.10%FS
非重复性	0.05%FS
温度影响	
补偿范围	-20 ~ 80°C (-4 ~ 176 °F)
零点漂移	± 1.8%FS/50°C (± 2.0%FS/100 °F)
量程漂移	± 1.3%FS/50°C (± 1.5%FS/100 °F)
响应时间	5ms(典型值)
稳定性	0.5%FS/年
压力介质	与 17-4PH 不锈钢相容的气体或液体。(不推荐使用氢气)

* 精度为非线性、迟滞、非重复性的 RSS(方和根)值。

Model 209 电气参数 (电压型)

电路	3 线 (Com,Out,Exc)
激励电压	9 ~ 30VDC
满量程输出	5.5VDC(采用 9 ~ 30VDC 激励电压); 4.5VDC(采用 5VDC 激励电压); 出厂时设定在 ± 50mV 范围内
零点输出	0.5VDC, 出厂时调整在 ± 50mA 范围内
输出阻抗	< 10Ω

环境参数

工作温度	-40°C ~ +85°C (-40 °F ~ 185 °F)
存放温度	-40°C ~ +85°C (-40 °F ~ 185 °F)
振动	20g(MIL-STD202,Method 204,Cond.C)
冲击	200g(MIL-STD202,Method 213B,Cond.C)
环境适应性	全天候

Model C209 电气参数 (电流型)

电路	2 线
满量程输出	20mA, 出厂时设定在 ± 0.16mA
零点输出	4mA, 出厂时设定在 ± 0.16mA
负载	0 ~ 800Ω (工厂采用 24VDC 电源, 250 负载标定)
最小供电电压 (VDC)	= 9+0.02 × (接收装置附加导线电阻)
最大供电电压 (VDC)	= 30+0.004 × (接收装置附加导线电阻)

物理参数

壳体	不锈钢和聚对苯二甲酸丁二醇酯
敏感元件	17-4PH 不锈钢
电气联接	0.6 米 /2 英尺多芯电缆
压力联接	1/4" -18NPT 外螺纹, 采用 17-4PH 不锈钢
通气	经电缆
重量	约 65g(2.3 盎司)



应用

- 在选定的范围内可选择高过压选项
- 工业 OEM 设备
- 工程机械
- 液压系统
- 压缩机控制
- HVAC/R 设备
- 工业发动机

优点

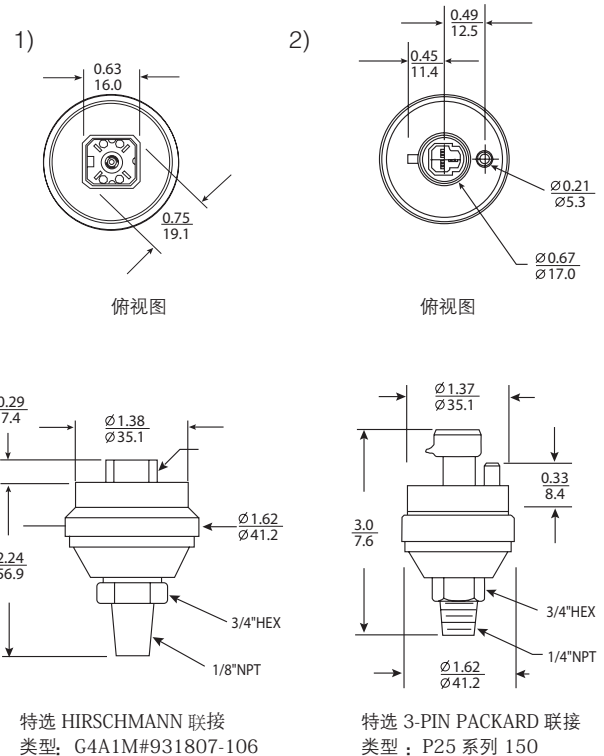
- 高性能价格比
- 坚固的设计保证在恶劣的环境中使用
- 工作温度宽
- 介质相容性好
- 普通电源供电
- 耐冲击振动

表压与复合压范围 (可提供 ≥ 200PSi 的密封表压)

量程 PSI	耐压 PSI	破裂压 PSI
0 ~ 1(约 6.89KPa)	2	250
0 ~ 2(约 13.8KPa)	4	250
0 ~ 5(约 34.5KPa)	10	250
0 ~ 10(约 68.9KPa)	20	500
0 ~ 25(约 172KPa)	50	500
0 ~ 50(约 344KPa)	100	750
0 ~ 100(约 689KPa)	200	1000
0 ~ 200(约 1.38MPa)	400	2000
0 ~ 250(约 1.72MPa)	500	2000
0 ~ 500(约 3.45MPa)	1000	3000
0 ~ 1000(约 6.89MPa)	2000	5000
0 ~ 2000(13.78MPa)	3000	6500
0 ~ 3000(20.67MPa)	4500	7500
0 ~ 5000(34.45MPa)	7500	10000
0 ~ 10000(68.9MPa)	12500	20000
~ 14.7(真空度)	10	15

注: 也提供压力单位为 Bar 的产品, 请咨询厂家。

外形图



Model 209 / C209 订购指南

No. 2091050PG2M1102 是指 209 变送器 (C209) 测压范围 0 ~ 50PSig, 1/4" NPT 压力联接件。4 ~ 20 mA 输出, 带 2 英尺电缆

型号	压力范围	类型	压力联接	输出	电气端子	选项
2091=209	PSI	G= 表压 C= 复合压 S= 密封表压 (提供 ≥ 200PSi 密封表压) V= 真空度 (只提供 Z01 量程代码)	2M=1/4" NPT Male J7=7/16" SAE Male 1M=1/8" NPT Male P1=1/8" NPT Female 防水壁 (量程 >50PSI 可选)	11=4~20mA 24=0.5~5.5VDC 28=1 ~ 6VDC 45=0.5 ~ 4.5VDC (5VDC 激励)	XX= 电缆长度 (例: 2 英尺 =02)	H= 高过压能力 (只适用 50 ~ 1500PSI 量程)
	010B=0 ~ 10 Bar Gauge 016B=0 ~ 16 Bar Gauge 040B=0 ~ 40 Bar Gauge 400B=0 ~ 400 Bar Gauge 700B=0 ~ 700 Bar Gauge 10CP=0 ~ 1000PSI 20CP=0 ~ 2000PSI 30CP=0 ~ 3000PSI 50CP=0 ~ 5000PSI 10KP=0 ~ 10000PSI Z01=0 ~ -14.7PSI	001P=0 ~ 1PSI 002P=0 ~ 2PSI 005P=0 ~ 5PSI 010P=0 ~ 10PSI 025P=0 ~ 25PSI 050P=0 ~ 50PSI 100P=0 ~ 100PSI 200P=0 ~ 200PSI 250P=0 ~ 250PSI 500P=0 ~ 500PSI			P1=Packard(3-Pin) P3=Packard(4-Pin) H2=Hirschmann, ("Min") T1= 接线端子 A 1 = 1 / 2" 导管	

标准配置为: P S I 量程, 1 / 4" N P T 接口及 2 英尺电缆
选择其他配置有最小订货量请联系西特销售工程师