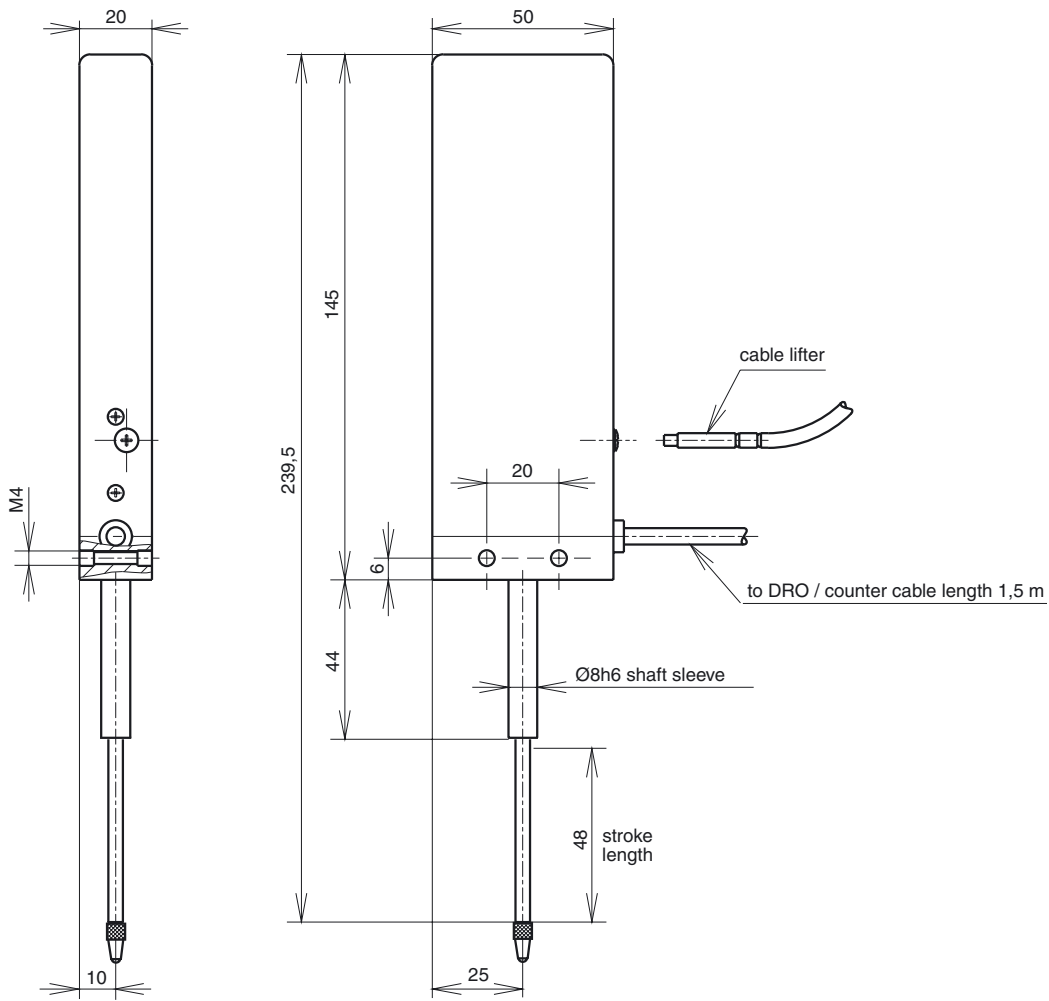
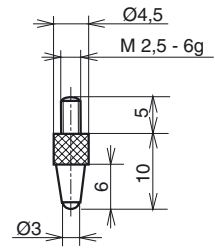


DIT 48 Dimensions



Standard measuring contact



DIT 48 B Dimensions

