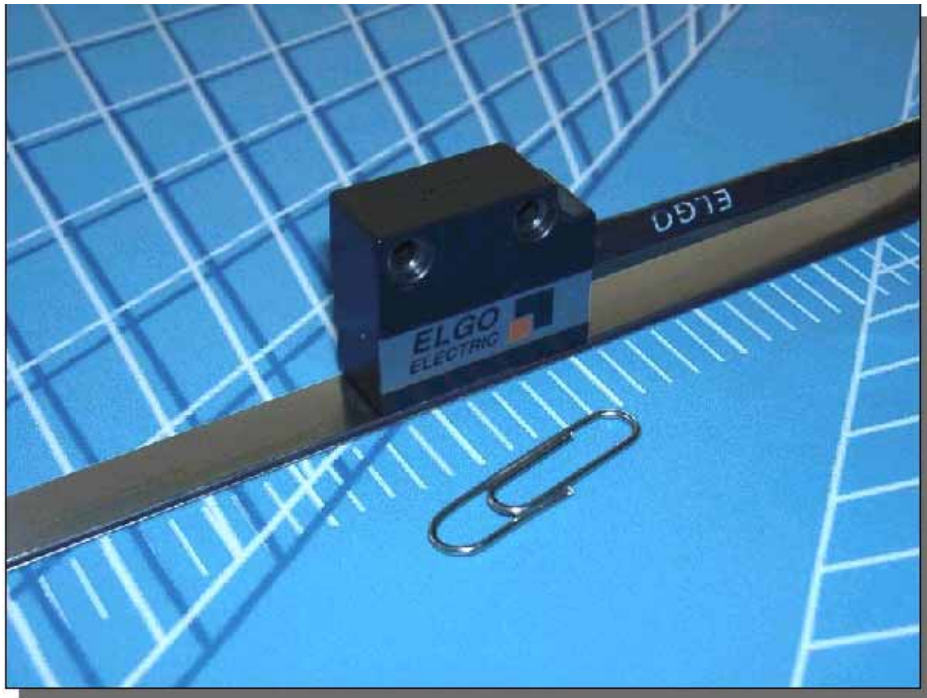


SERIES LMIX2

磁栅尺测量系统

- 输出 Index 信号;
- 分辨率 0.025mm (应用 4 倍频);
- 重现性 $\pm 0.025\text{mm}$;
- 小尺寸读数头;
- 方波输出 (频率随速度变化);
- 适合广泛的使用。



唯一配套尺带 ELGO MB 20.50

I. LMIX2 介绍

ELGO-Electric GmbH

D-78239 Rielasingen, Carl-Benz-Strasse 1
Telefon ++49/7731/9339-0 Fax ++49/7731/28803
E-Mail: info@elgo.de Internet: www.elgo.de

II. LMIX2 读头

- 读头功能
- 分辨率
- 尺寸
- 安装方法

III. LMIX2 输入和输出类型

IV. LMIX2 接线

V. LMIX2 脉冲图表

VI. LMIX2 安装

- 读头安装误差
- 实际测量面积
- 磁栅尺尺带 **MB 20.50** 安装
- 支撑钢带的安装
- 安装位置
- 供电电压
- 故障清除

VII. 磁栅尺尺带 **MB 20.50**

- 粘贴尺带注意事项

VIII. 技术参数

IX. 订货规格

I、LMIX2 简介

LMIX2 产品扩展了 ELGO 磁栅尺产品的规格，提供了两个显著优点：

1. 尽管尺寸很小，但是完善的读数系统集成在读头内部。
2. 读头可以垂直安装。（订货时必须注明<Option L>）

II、LMIX2 读头

- 读头功能

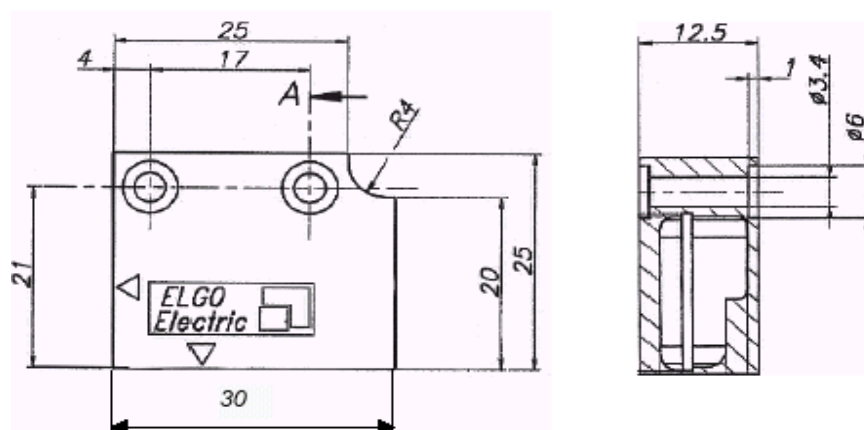
读头内部集成测量电路、分割电路、输出驱动电路。通过信号处理电路来计算脉冲数，用于测量长度。

读头和尺带的距离必须小于 2.0mm。（0.1—2.0mm）的距离是允许的。读头引出的线缆为 8 芯线，该线缆为高柔性的双绞屏蔽线。

- 分辨率/沿触发

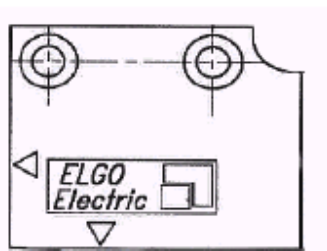
分辨率 0.025mm（应用四倍频），重现性 0.025mm（应用四倍频）。

- 尺寸



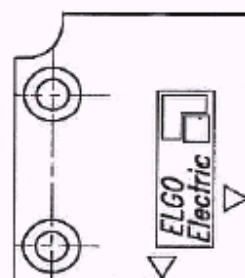
- 安装方法

Standard (horizontal)



Option L (vertical)

To mention when ordering!



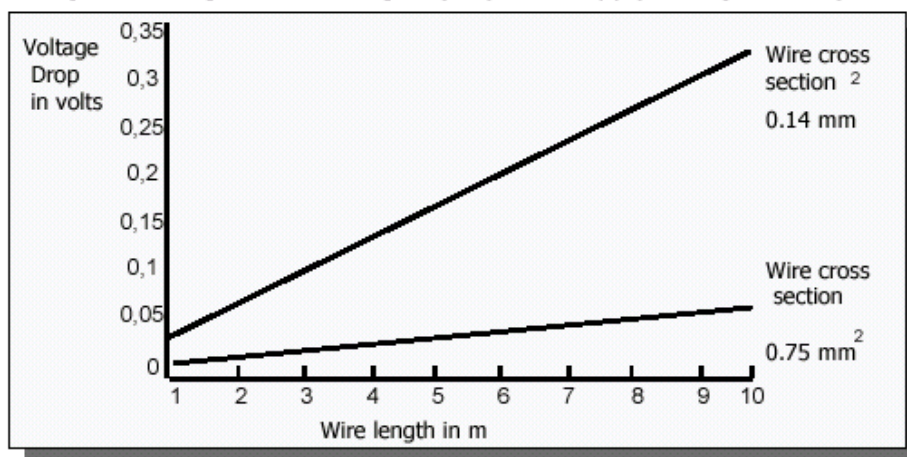
III、LMIX2 输入和输出类型

以下的输入输出类型是可以使用的：

1. 订货序号 00* = 供电电压 10—30V/输出 10—30V
2. 订货序号 01* = 供电电压 10—30V/输出 TTL Line Driver
3. 订货序号 11* = 供电电压 5V/输出 TTL Line Driver

具体订货信息最后部分交待。

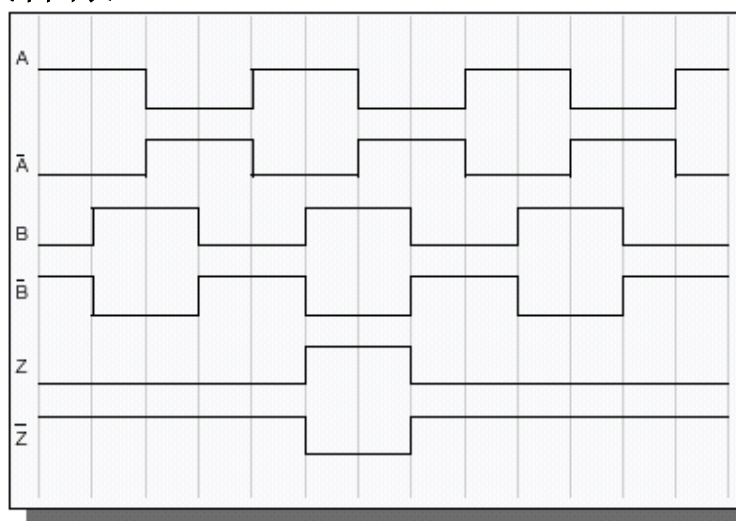
Voltage drop referring to wire length (only with supply voltage 5 VDC)



IV、LMIX2 接线

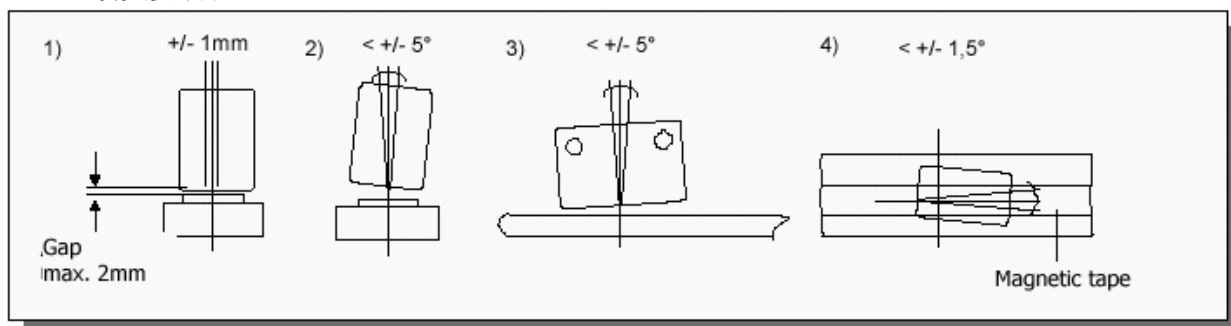
	Cable end open Standard	D-SUB 9 pins (Elgo D-SUB wiring) Option D1	D-SUB 9 pins (18.50 compatible wiring) Option D2
功能	Color	Pin no.	Pin no.
0V(GND)	白色	1	1
5 VDC/10-30 VDC in	棕色	2	2
A+	绿色	3	3
B+	黄色	4	4
Z+	黑色	8	/
A-	紫色	6	7
B-	橙色	7	8
Z-	灰色	9	/
屏蔽线	PE	和机台连接	5

V、LMIX2 脉冲图表



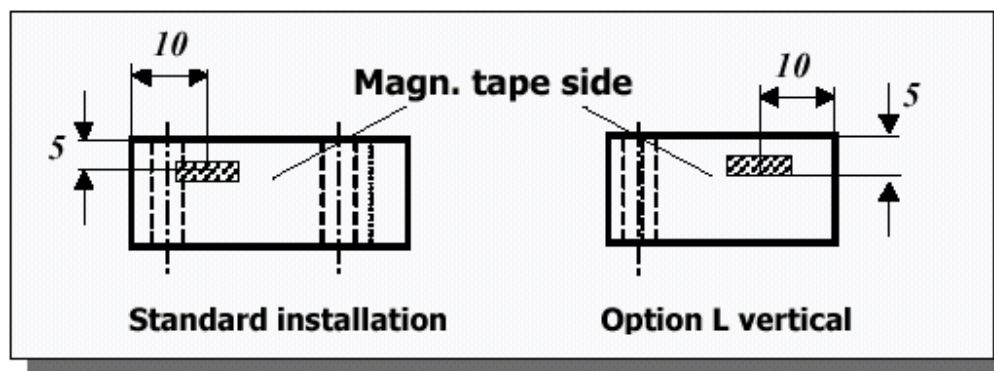
VI、LMIX2 安装

- 读头安装误差



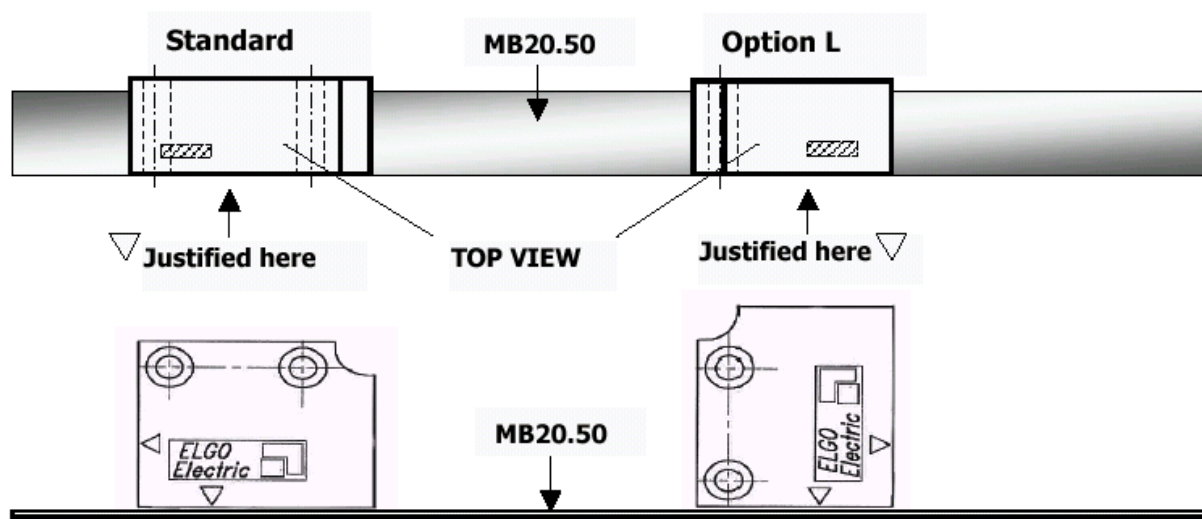
- 实际测量面积

实际的测量面积如下图的阴影部分表示。



- 磁栅尺尺带 MB 20.50 安装

实际的测量区域和尺带如图所示的位置配合很重要！



- 支撑钢带的安装

实际的测量区域在安装的支撑钢带的中央是重要！

- 安装位置

LMIX2 的安装位置必须远离干扰源 0.5m 以上。常见干扰源为：电流接触器、继电器、电机、电闸、控制器等等。LMIX2 读头引出的数据线必须和机台相关的电源线分离，尽量远离干扰源，以

减少输过程中的干扰。

- 供电电压

供电电压必须为稳定的直流电源，5V 供电时电压变化范围小于 $\pm 2.5\%$ 。5V 和 30V 供电时，允许的杂波范围是：小于 50mV。

- 故障清除

倘若按照如上所介绍的注意事项操作后，仍然有问题，请按照如下方法处理：

直流电源部分，添加 RC 器件（例如：0.1 μ F/100 Ω ）。

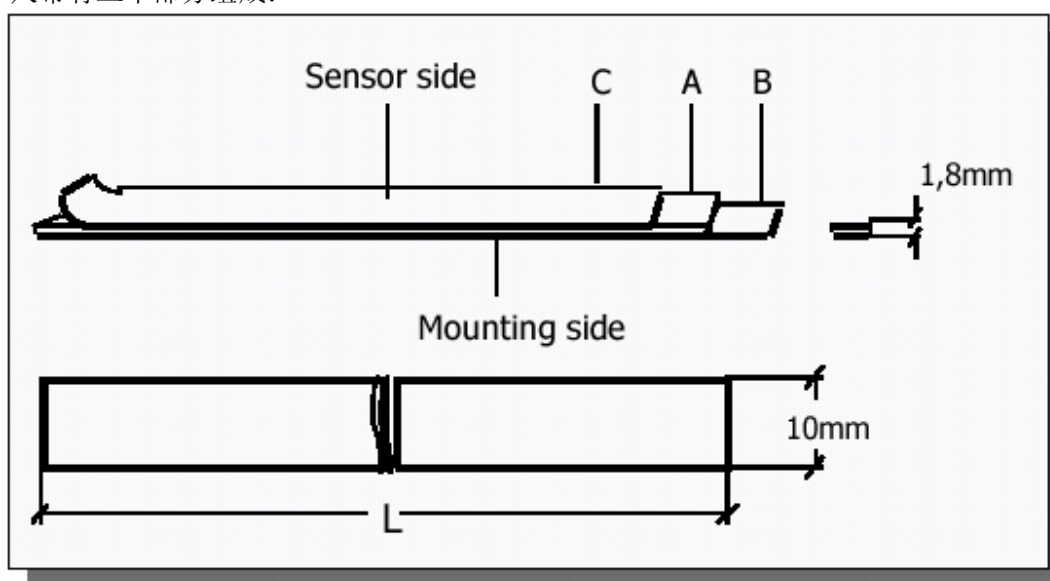
直流电感，添加二极管处理。

电机相位和电机刹车部分，添加 RC 器件。

不同系统尽量使用分离电源，例如（控制器、数显等等分别供电）。

VII、磁栅尺尺带 MB20.50

Elgo 尺带有三个部分组成：



磁栅尺使用长度 0.5—32m，其余长度另外申请选购。

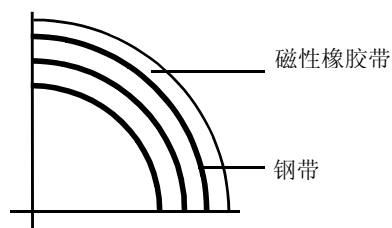
A——高柔性磁栅尺尺带部分。

B——柔性磁化钢带。钢带的作用：保护磁栅尺尺带免受机械损伤。同时钢带本身带有磁性，增强了计数的安全性。

C——保证安装和运输的柔性，该部分同样为磁化钢带。安装后该部分粘贴在磁栅尺磁带表面，保护磁带免受损伤。

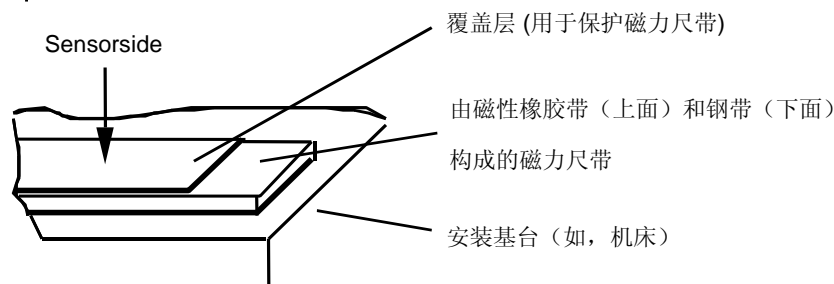
- 粘贴尺带注意事项

1. 粘贴的表面：尺带需要粘贴于清洁、平整、干燥的机台表面。清理机台最好的溶剂是浓度 50% 的酒精。
2. 粘合：稳定的粘合直接依赖于良好的表面接触。
3. 粘贴温度：最佳的粘贴温度为 21 $^{\circ}$ C 到 38 $^{\circ}$ C。避免在表面温度低于 10 $^{\circ}$ C 时进行粘贴，因为在这种情况下，粘合剂变得坚硬，很难保证粘贴效果。在适当的粘贴后，甚至温度在 0 $^{\circ}$ C 以下粘贴的稳定性也可以保证。粘贴的最终效果在 21 $^{\circ}$ C 时粘贴后 72 小时表现出来。



注意

为减小应力，在存贮、运输中卷绕尺带时，要确保磁性材料在钢带外面



磁栅尺的化学反应

Chemicals which have little or no effect:

Formic Acid	Glycerine 93°C	Linseed Oil	Soyabean Oil
Cottonseed Oil	N-Hexan	Sour Milk	
Formaldehyde 40%	Isooktan	Mineral Oil	

Chemicals that have significant effect:

Acetone	Benzine	Vinegar 30%	Oil Acid
Acetylene	Steam	Isopropalene	Seawater
Ammonia (neat)	Acetic Acid 20%	Kerosene	Stearin Acid

Chemicals that are harmful:

Benzol	Salt peter solution	Turpentine	Toluol
Paint thinners	Salt solution 37% 93°C	Carbontetrachloride	Tricoethylene
Nitro Benzol	Salt acid 37%, 93°C	Tetrahydrofuran	Xylol

VIII、技术参数

● 基本参数

尺带/读头距离	: max.2.0mm
机台	: die cast zinc
保护等级	: IP65
操作温度	: 0-50° C
输出电流	: max.20mA per channel
输出	: push-pull, permanent short-circuit-proof
Index 信号	: cycle duration dependent on operation speed

● 00 – Supply voltage / level 10 - 30 VDC / 10 –30 VDC

公差/供电电压	: 稳定，波动最大5 %
消耗	: Max. 150 mA
输出频率	: 16 kHz (per channel A or B)
操作速度	: Max. 1.5 m/s
最大线长	: 30 m

- 01 - Supply voltage / level 10 - 30 VDC / 5 V-TTL- line driver
 - 公差/供电电压 : 稳定, 波动最大5 %
 - 消耗 : Max. 150 mA
 - 输出频率 : 100 kHz (per channel A or B)
 - 操作速度 : Max. 10 m/s
 - 最大线长 : 50 m

- 11 - Supply voltage / level 5 VDC / 5 V-TTL- line driver
 - 公差/供电电压 : $\pm 2.5\%$,波动小于50mV
 - 消耗 : Max. 200 mA
 - 输出频率 : 100 kHz (per channel A or B)
 - 操作速度 : Max. 10 m/s
 - 最大线长 : 10 m

- Technical specifications MB 20.50 (accessories)
 - 磁间距 : 5 mm
 - 操作温度 : 0– 60°C
 - 精度 (at 20° C in mm) : $\pm (0.025 + 0.02 \times L)$ mm—L的单位为M
 - 长度膨胀系数 : $16 \times 10^{-6}/K$
 - 弯曲半径 : 最小 150 mm
 - 保护等级 : IP65

IX. 订货号 LMIX2

