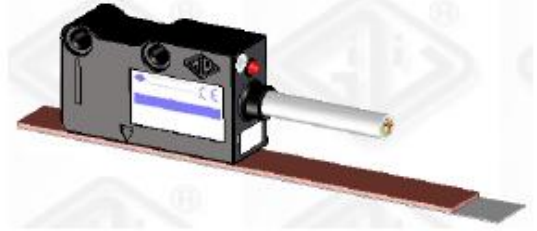


## MTS M 磁栅尺读数头技术说明

### 特性概述

- 小尺寸读数头。
- 磁栅尺带由磁间距为 2+2mm 的磁栅尺带 MP200 和起保护作用的不锈钢带 CV103（可选）组成。安装非常方便。



### 机械和电气特性

#### 机械特性

- 印模压铸读数头。
- 两个M4螺纹孔或M3通孔固定读数头。
- 安装公差范围大。

#### 电气特性

- 电缆柔性好。
- 信号具有良好的稳定性。
- 最大速度超过1m/s应使用“专用线缆”。

#### 线缆（标准长度2米）

最小卷绕半径60mm	8芯Ø5.3mm	
连接线	LINE-DRIVER	PUSH-PULL
绿	A	A
白	B	B
棕	Z	Z
红（粗线）	V+	V+
深蓝（粗线）	V-	V-
屏蔽		
橙	$\bar{A}$	
浅蓝	$\bar{B}$	
黄	$\bar{Z}$	

通常读数头提供2m线缆。  
可以根据需要提供长线缆，最大线长如下：  
L<sub>MAX</sub>=10m（读头线缆）  
L<sub>MAX</sub>=100m（2m读头线缆+延长线缆<sup>1</sup>）

MTS M	
参考信号	每2mm (C) 外部 (E)
磁间距	2+2mm
分辨率	1, 5, 10, 25, 50, 500 μm
精度 <sup>2</sup>	±15 μm
重现性	±1 increment
线缆	8芯
输出形式	LINE-DRIVER PUSH-PULL
读头--磁栅尺带距离	见图
供电电压	5~28V <sub>DC</sub> ±5%
消耗电流（无负载）	60mA <sub>MAX</sub>
消耗电流（带负载）	140mA <sub>MAX</sub> (5V, R <sub>L</sub> =120Ω) 115mA <sub>MAX</sub> (12V, R <sub>L</sub> =1.2kΩ) 90mA <sub>MAX</sub> (28V, R <sub>L</sub> =1.2kΩ)
相位偏移	90°±5°
最大速度	1.2m/s (MTS M 1) 12m/s (MTS M 10)
抗振动	100m/s <sup>2</sup> [10Hz~2000Hz]
抗冲击	1000m/s <sup>2</sup> (11ms)
防护等级	IP 67 DIN 40050/IEC 529
工作温度	0° ~50°C
储存温度	-20° ~80°C
湿度	100%不凝结
读数头重量	40g
电气保护	电源极性倒置保护 输出短路电流保护

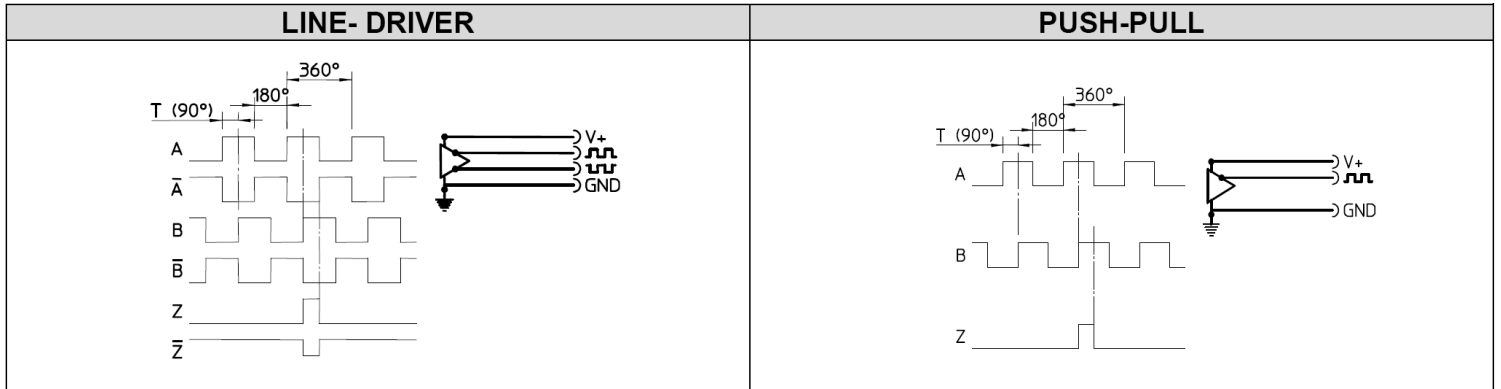
<sup>1</sup> 延长线缆中电源导线为0.5mm<sup>2</sup>

<sup>2</sup> 所示精度指MTS读数头与MP200磁栅尺带距离为d=0.6mm。

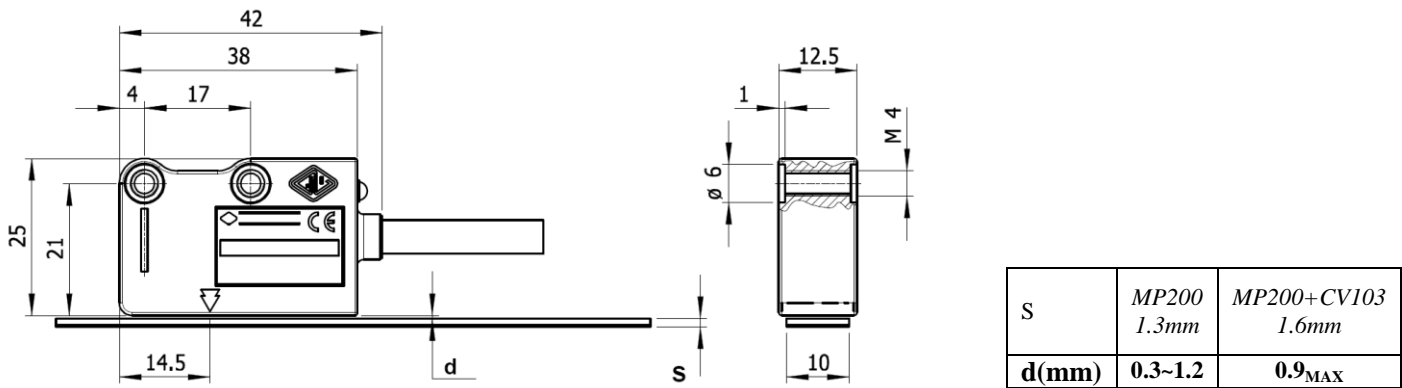
### 订货代码

类型	磁间距	分辨率	零点	供电电压	输出	线缆	接头
<b>MTS</b>	<b>M</b>	<b>1</b>	<b>C</b>	<b>0528</b>	<b>L</b>	<b>M02</b>	<b>SC</b>
MTS	M = 2+2mm	1 = 1 μm 5 = 5 μm 10 = 10 μm .....	C = 每2mm E = 外部	0528 = 5~28V	L = LINE-DRIVER	M01 = 1m M02 = 2m M10 = 10m	SC = 无

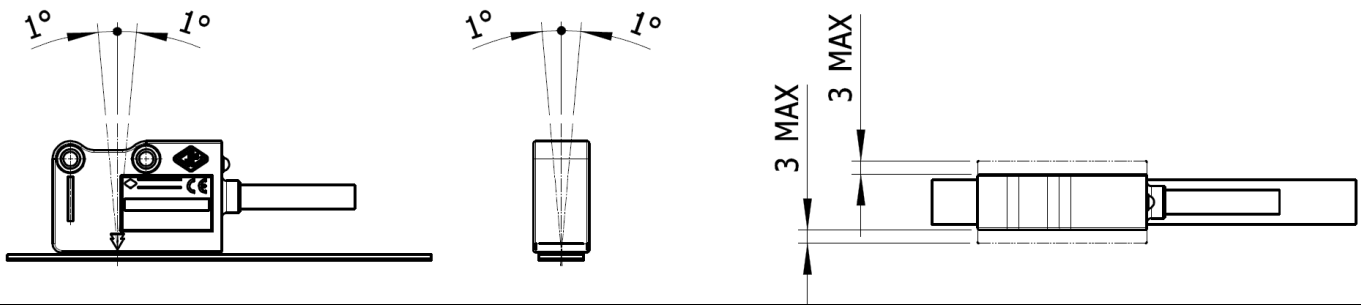
## 输出信号图表



## 读数头尺寸



## 读数头-尺带安装公差



## 安装与操作

### 磁栅尺安装建议

1. 用酒精去除表面油污, 最后用干布擦拭。
2. 安装磁栅尺尺带。
3. 安装保护钢带。
4. 为保证良好的粘接应保持48小时。

### 请不要进行以下操作

1. 任何机械再加工(裁切, 钻孔, 表面铣磨等)。
2. 任何对读数头的改造。
3. 任何违规操作。
4. 撞击和外部压力。
5. 磁力部分暴露在外。



深圳曼紫科技有限公司

Tel:0755-86129196

Fax:0755-86349151

Web:www.mzmotion.com