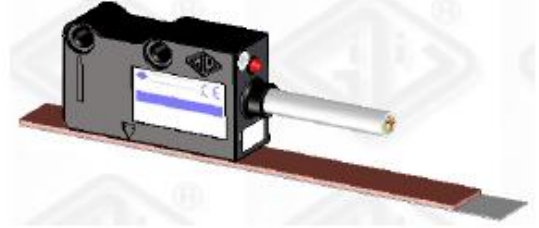


MTS H 磁栅尺读数头技术说明

特性概述

- 小尺寸读数头。
- 磁栅尺带由磁间距为 5+5mm 的磁栅尺带 MP500 和起保护作用的不锈钢带 CV103（可选）组成。安装非常方便。



机械和电气特性

机械特性

- 印模压铸读数头。
- 两个M4螺纹孔或M3通孔固定读数头。
- 安装公差范围大。

电气特性

- 电缆柔性好。
- 信号具有良好的稳定性。
- 最大速度超过1m/s应使用“专用线缆”。

MTS H

参考信号	每5mm (C) 外部 (E)
磁间距	5+5mm
分辨率	5, 10, 25, 50, 100 μm
精度 ²	±40 μm
重现性	±1 increment
线缆	8芯
输出形式	LINE-DRIVER PUSH-PULL
读头--磁栅尺带距离	见图
供电电压	5~28V _{DC} ±5%
消耗电流（无负载）	60mA _{MAX}
消耗电流（带负载）	140mA _{MAX} (5V, R _L =120Ω) 115mA _{MAX} (12V, R _L =1.2kΩ) 90mA _{MAX} (28V, R _L =1.2kΩ)
相位偏移	90° ±5°
最大速度	6m/s (MTS H 5) 12m/s (MTS H 10)
抗振动	100m/s ² [10Hz~2000Hz]
抗冲击	1000m/s ² (11ms)
防护等级	IP 67 DIN 40050/IEC 529
工作温度	0° ~50°C
储存温度	-20° ~80°C
湿度	100%不凝结
读数头重量	40g
电气保护	电源极性倒置保护 输出短路电流保护

线缆（标准长度2米）

最小卷绕半径60mm	8芯Ø5.3mm	
连接线	LINE-DRIVER	PUSH-PULL
绿	A	A
白	B	B
棕	Z	Z
红	V+	V+
蓝	V-	V-
屏蔽		
橙	\bar{A}	
天蓝	\bar{B}	
黄	\bar{Z}	

通常读数头提供2m线缆。
可以根据需要提供长线缆，最大线长如下：
L_{MAX}=10m（读头线缆）
L_{MAX}=100m（2m读头线缆+延长线缆¹）

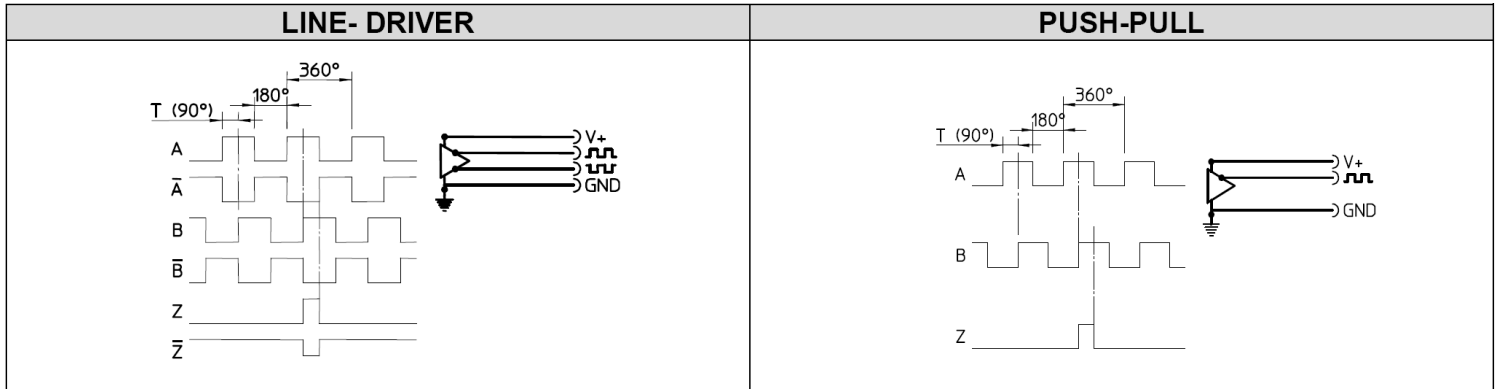
¹ 延长线缆中电源导线为0.5mm²

² 所示精度指MTS读数头与MP500磁栅尺带距离为d=0.6mm。

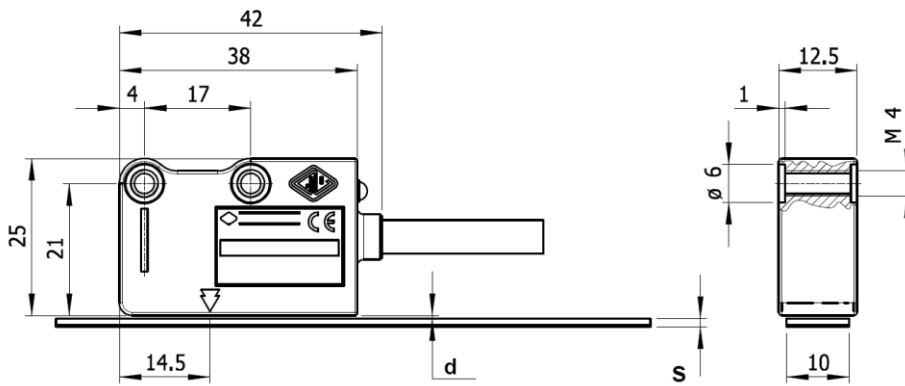
订货代码

类型	磁间距	分辨率	零点	供电电压	输出	线缆	接头
MTS	H	10	C	0528	L	M02/N	SC
MTS	H = 5+5mm	5 = 5 μm 10 = 10 μm 25 = 25 μm	C = 每5mm E = 外部	0528 = 5~28V	L = LINE-DRIVER	M01/N = 1m M02/N = 2m M10/N = 10m	SC = 无

输出信号图表

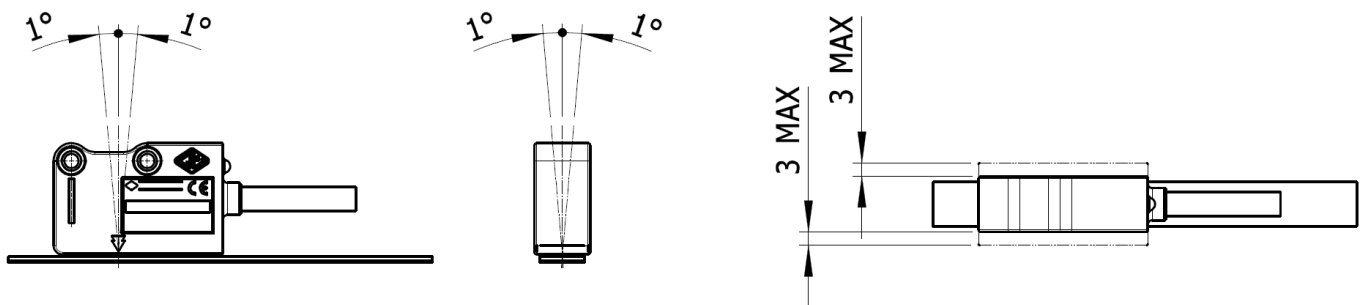


读数头尺寸



S(mm)	MP500	MP500+ CV103	MP500+ SP202
	1.3mm	1.6mm	2.1mm
d(mm)	0.3~3	2.7 _{MAX}	2.2 _{MAX}

读数头-尺带安装公差



安装与操作

磁栅尺安装建议

1. 用酒精去除表面油污, 最后用干布擦拭。
2. 安装磁栅尺尺带。
3. 安装保护钢带。
4. 为保证良好的粘接应保持48小时。

请不要进行以下操作

1. 任何机械再加工(裁切, 钻孔, 表面铣磨等)。
2. 任何对读数头的改造。
3. 任何违规操作。
4. 撞击和外部压力。
5. 磁力部分暴露在外。



深圳曼紫科技有限公司

Tel:0755-86129196

Fax:0755-86349151

Web:www.mzmotion.com