



提供CAD图形数据目录。



# KOGANEI

## 执行元件综合目录

### CYLINDER JOINTS CYLINDER ROD ENDS

# 气缸轴接头 气缸活塞杆尾端球铰接头 INDEX

**RoHS指令对应产品** 替换内容及时间请参阅前附第30页。

气缸接头	
式样/订货符号	1464
结构图及各部位名称	1465
尺寸图	1466
使用要领及注意事项	1467
气缸活塞杆尾端球铰接头	
式样/订货符号	1468
尺寸图·使用要领及注意事项	1469

小型  
方形  
埋入式  
多形式  
安装式  
薄型C  
薄型JC  
笔形  
苗条型  
双气口  
国际标准  
拉杆中型  
SD  
小型  
导向  
带导向  
φ6-10  
φ12-63  
带导向  
GA  
双活塞杆  
φ6  
双活塞杆  
B  
阿尔法  
双活塞杆  
中心轴  
气缸  
气动  
滑台  
杆式  
滑块  
多用途  
滑台  
Z滑台  
GT  
WS  
MT  
RT  
WT  
YZ  
ORV  
ORC φ10  
ORCA  
ORGA  
ORK  
ORC  
φ80, φ80  
扁平  
无杆  
MRC  
MRG  
ORS  
MRS  
ORW  
MRW  
RAP  
RAT  
RAN  
RAK  
RAG  
RWT  
摆动  
扭转  
橡胶  
手指  
气动  
手指  
扁平型  
气动手指  
SHM  
微型  
SHM  
低速  
磁性  
开关  
气缸轴接头  
活塞杆尾端  
球铰接头

**注意** 使用前请务必参阅前附第58页的【安全注意事项】。

# 气缸接头



- 对轴心、对平行度简单易行。
- 无需为对轴心而进行高精度加工。
- 可以大幅缩短安装作业时间。
- 外观形状简单小巧，容易安装。
- 因为带有防尘密封，所以不会因异物（灰尘等）导致故障。

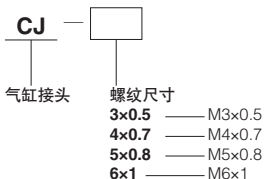
## 式样

型号	适用气缸活塞杆 螺钉尺寸	适用气缸和气缸缸径							适用气缸1MPa时 最大推力N	最大拉伸破坏载荷 N	允许偏心量 U mm	摆动角度
		笔形	复合式	薄型C (外螺纹式样品)	苗条型	双气口	国际拉杆	JC				
CJ-3×0.5	M3×0.5	6	6	6	—	—	—	—	19.6	3334.3	0.5	±5°
CJ-4×0.7	M4×0.7	10	10	8-10	—	—	—	—	58.8	3334.3	0.5	
CJ-5×0.8	M5×0.8	16	16	12	—	—	—	—	137.3	5884	0.5	
CJ-6×1	M6×1	—	—	16	16	16	—	—	176.5	5884	0.5	
CJ□-8×1-□	M8×1	—	—	20	20-25 <sup>注</sup>	20-25	—	20	305 (475.6 <sup>注</sup> )	20594	0.5	
CJ□-10×1.25-□	M10×1.25	—	—	25	25-32	25-32	32	25	780.6	31381.3	0.75	
CJ□-12×1.25-□	M12×1.25	—	—	—	—	—	—	—	686.5	449033.3	1	
CJ□-14×1.5-□	M14×1.5	—	—	32-40	40-50-63	40	40	32-40	3026.3	449033.3	1	
CJ□-18×1.5-□	M18×1.5	—	—	50-63	—	—	50-63	50-63	1906.4	62762.6	1.25	
CJ□-22×1.5-□	M22×1.5	—	—	80	—	—	80	80	3026.3			
CJ□-26×1.5-□	M26×1.5	—	—	100	—	—	100	100	4879.7	112776.5	2	
CJ□-26×1.5-□	M26×1.5	—	—	100	—	—	100	100	7624.7	122583.1	2.5	

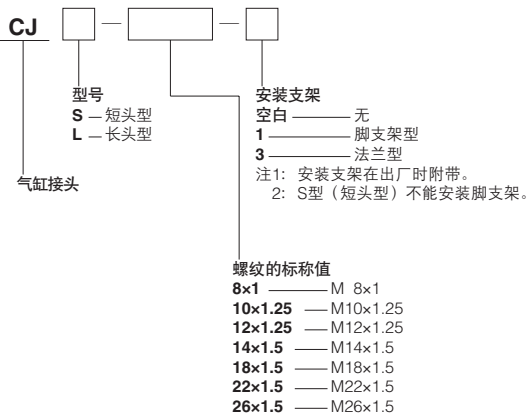
注：方杆气缸的情况

## 订货符号

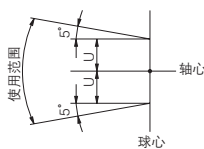
- CJ-3×0.5、CJ-4×0.7、CJ-5×0.8、CJ-6×1用



- CJ-8×1 ~ CJ□26×1.5用



## 允许偏心量·摆动角度

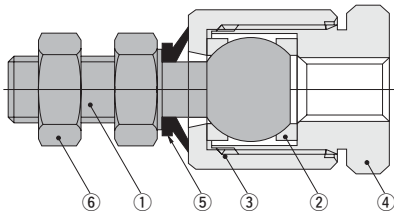


## 标准价格 (例)

CJ-3×0.5	1,100日元
CJ-5×0.8	1,200日元
CJS-8×1	2,600日元
CJS-12×1.25	2,700日元
CJS-18×1.5	5,050日元
CJS-26×1.5	8,600日元

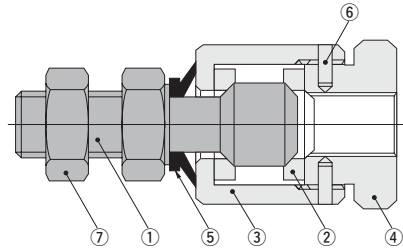
## 结构图及各部位名称

### ●CJ-3×0.5、CJ-4×0.7、CJ-5×0.8



No.	品名	材料	备注
①	双头螺栓	硬钢	镀镍
②	圈	硬钢	—
③	外壳	黄铜	镀镍
④	套管	黄铜	
⑤	防尘密封	合成橡胶	NBR
⑥	螺帽	软钢	有色铬酸盐

### ●CJ-6×1 ~ CJ□-14×1.5

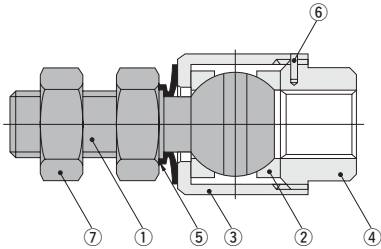


图表示CJ□-8×1 ~ 14×1.5时

No.	品名	材料	备注
①	双头螺栓	硬钢	镀镍
②	圈	特殊钢	—
③	外壳	硬钢 (黄铜)	镀镍
④	套管	硬钢 (黄铜)	
⑤	防尘密封	合成橡胶	NBR
⑥	销	特殊钢	CJ-6×1不具
⑦	螺帽	软钢	有色铬酸盐

注：( )内是CJ-6×1的情况。

### ●CJ□-18×1.5~CJ□-26×1.5



No.	品名	材料	备注
①	双头螺栓	硬钢	镀镍
②	圈	特殊钢	—
③	外壳	硬钢	镀镍
④	套管	硬钢	镀镍
⑤	防尘密封	合成橡胶	NBR
⑥	销	特殊钢	—
⑦	螺帽	软钢	光亮镀铬 (有色镀铬)

## 质量

项目	型号	kg			
		3×0.5	4×0.7	5×0.8	6×1
气缸接头单体		0.011	0.012	0.023	0.025

项目	型号	短头型 (CJS)							长头型 (CJL)							kg
		8×1	10×1.25	12×1.25	14×1.5	18×1.5	22×1.5	26×1.5	8×1	10×1.25	12×1.25	14×1.5	18×1.5	22×1.5	26×1.5	
		气缸接头单体	0.05	0.10	0.20	0.21	0.36	0.67	1.27	0.055	0.105	0.213	0.24	0.41	0.75	
带脚支架的情况	—	—	—	—	—	—	—	0.09	0.17	0.36	0.39	1.00	1.69	2.32		
带法兰型支架时的情况	0.10	0.21	0.26	0.47	0.95	1.93	2.52	0.090	0.165	0.272	0.49	0.95	1.96	2.57		

小型  
方形  
埋入式  
多形式  
安装式  
薄型C  
薄型JC  
笔形  
苗条型  
双气口  
国际标准  
拉杆中型  
SD  
小型  
导向  
带脚  
φ6~10  
φ12~63  
带导向  
GA  
双活套杆  
φ6  
双活套杆  
B  
阿尔法  
双活套杆  
中心轴  
气缸  
气动  
滑台  
杆式  
滑块  
多用途  
滑台  
Z滑台  
GT  
WS  
MT  
RT  
WT  
YZ  
ORV  
ORC φ10  
ORCA  
ORGA  
ORK  
ORC φ8, φ80  
扁平  
无杆  
MRC  
MRG  
ORS  
MRS  
ORW  
MRW  
RAP  
RAT  
RAN  
RAK  
RAG  
RWT  
摆动  
扭转  
橡胶  
手指  
气动  
手指  
扁平型  
气动手指  
SHM  
微型  
SHM  
低速  
磁性  
开关  
气缸轴接式  
活套杆用扁  
型接头

尺寸图 (mm)

●CJ-3×0.5、CJ-4×0.7、CJ-5×0.8

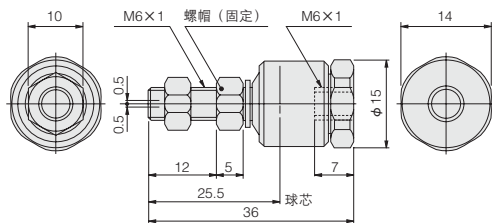
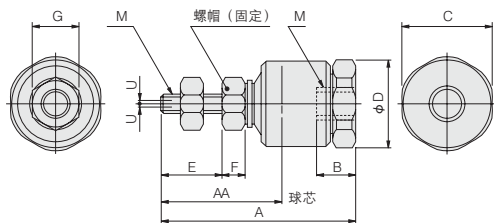


CJ1

●CJ-6×1



CJ1

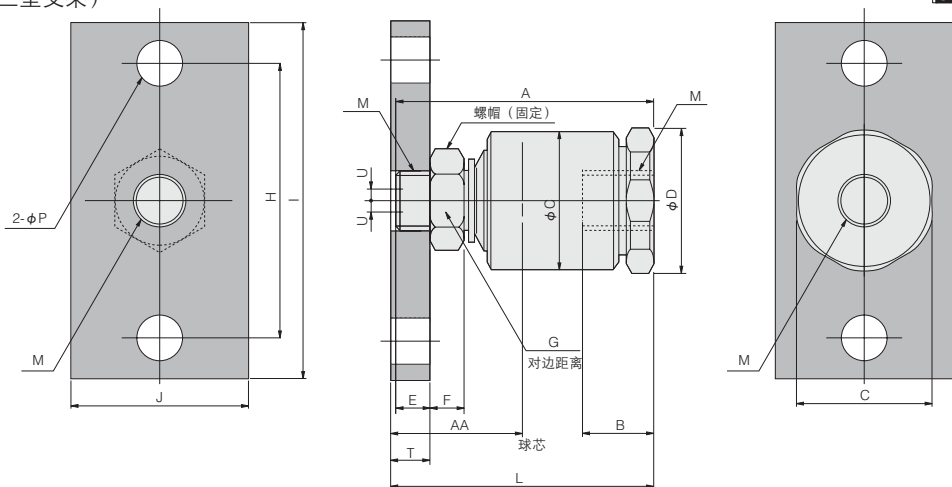


型号	M		A	B	C	D	E	F	G	AA	允许偏心率U
	公称直径	间距									
CJ-3×0.5	3	0.5	23	5	12	13	7	2.4	5.5	15.6	0.5
CJ-4×0.7	4	0.7	25.5	5	12	13	8.8	3.2	7	18.1	0.5
CJ-5×0.8	5	0.8	33	7	14	15	10.5	4	8	22.4	0.5

●CJS-8×1-3、CJS-10×1.25-3、CJS-12×1.25-3、CJS-14×1.5-3  
短头型 (带法兰型支架)



CJ2

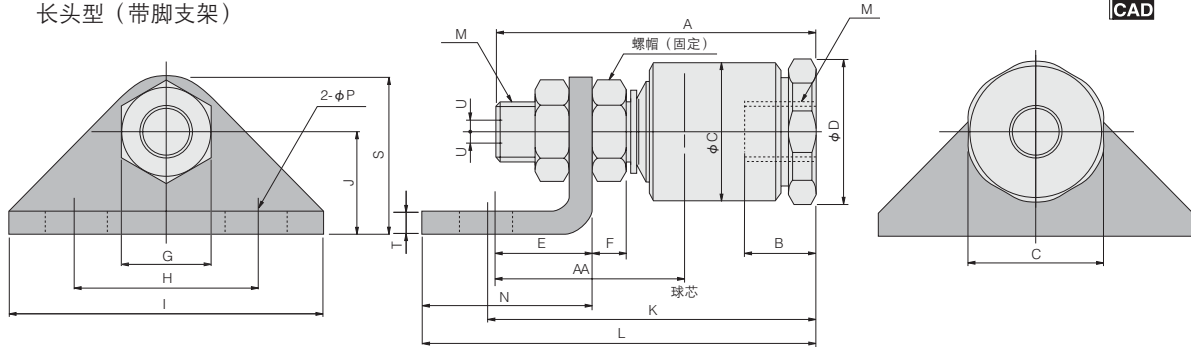


型号	M		本 体								带法兰型支架时的情况								允许偏心率 U
	公称直径	间距	A	B	C	D	E	F	G	AA	H	I	J	L	P	T			
CJS-8×1	8	1	38	10	19	20	4	5	12	22.5	40	52	25	40	7	6	0.5		
CJS-10×1.25	10	1.25	48	12	24	25.5	7	6	14	29.5	44	56	32	50	7	9	0.75		
CJS-12×1.25	12	1.25	59.5	16	30	32	7	7	17	34.5	44	56	32	61.5	7	9	1.0		
CJS-14×1.5	14	1.5	63.5	16	30	32	10	8	19	38.5	60	80	38	65.5	11	12	1.0		

●CJL-8×1-1、CJL-10×1.25-1、CJL-12×1.25-1、CJL-14×1.5-1  
长头型 (带脚支架)



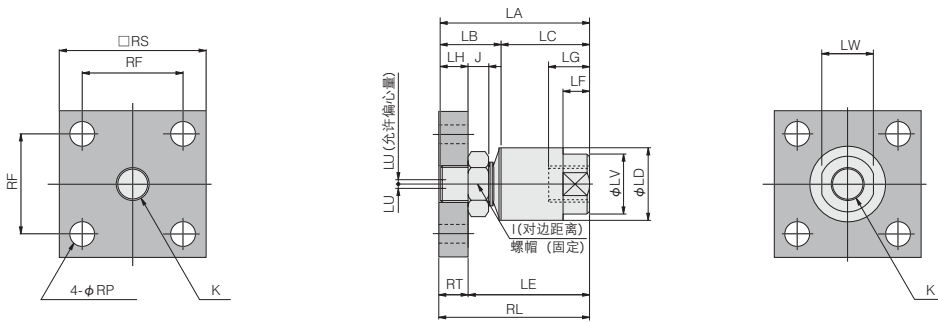
CJ3



型号	M		本 体								脚支架的情况								允许偏心率 U	
	公称直径	间距	A	B	C	D	E	F	G	AA	H	I	J	K	L	N	P	S		T
CJL-8×1	8	1	47	10	19	20	13	5	12	30.5	26	44	15	48	59	25	9	23	3.2	0.5
CJL-10×1.25	10	1.25	57	12	24	25.5	16	6	14	37.5	26	44	19	59	71	30	9	29	5	0.75
CJL-12×1.25	12	1.25	70.5	16	30	32	18	7	17	44.5	26	44	19	70.5	82.5	30	9	29	5	1.0
CJL-14×1.5	14	1.5	72.5	16	30	32	19	8	19	46.5	36	64	22	83.5	98.5	45	11	34	6	1.5

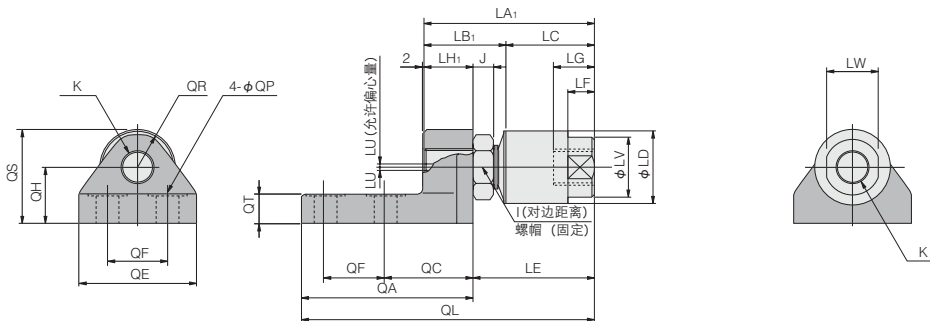
## 尺寸图 (mm)

### ●CJS-18×1.5-3、CJS-22×1.5-3、CJS-26×1.5-3 短头型 (带法兰型支架)



型号	本体												带法兰形架时的情况						
	I	J	K	LA	LB	LC	LD	LE	LF	LG	LH	LU	LV	LW	RF	RL	RP	RS	RT
CJS-18×1.5	27	11	M18×1.5	77	31	46	38	64	14	21	13	1.25	29	27	50	79	11	75	15
CJS-22×1.5	32	13	M22×1.5	93	38	55	49	77	16	25	16	2	34	32	62	95	14	100	18
CJS-26×1.5	36	14	M26×1.5	109	44	65	57	90	21	30	19	2.5	44	41	70	111	14	100	21

### ●CJL-18×1.5-1、CJL-22×1.5-1、CJL-26×1.5-1 长头型 (带脚支架)



型号	长头型													脚支架的情况										
	I	J	K	LA <sub>1</sub>	LB <sub>1</sub>	LC	LD	LE	LF	LG	LH <sub>1</sub>	LU	LV	LW	QA	QC	QE	QF	QH	QL	QP	QR	QS	QT
CJL-18×1.5	27	11	M18×1.5	88	42	46	38	64	14	21	24	1.25	29	27	89	45	60	32	28	153	11	16	47	14
CJL-22×1.5	32	13	M22×1.5	105	50	55	49	77	16	25	28	2	34	32	99	49	68	36	35	176	14	19	59.5	18
CJL-26×1.5	36	14	M26×1.5	122	57	65	57	90	21	30	32	2.5	44	41	103	53	68	36	42	193	14	21	70.5	21

## 使用要领及注意事项

- 气缸接头是气缸用的。用于非气缸时，请到本公司就近的营业所咨询。
- 气缸接头的双头螺栓可以旋转，但是因为不是旋转用接头，所以不能用于旋转。
- 分解后不能再使用。

- 润滑剂已经填充。
- 气缸活塞杆的插头部的拧进深度在样本显示值以内。大致是在气缸活塞杆的前端碰到底部时的位置开始旋转1~2周时的位置。
- 安装之前请不要让灰尘等从插头的内螺纹部进入。

小型  
方形  
埋入式  
多形式  
安装式  
薄型C  
薄型JC  
笔形  
苗条型  
双气口  
国际标准  
拉杆中型  
SD  
小型  
导向  
带脚架  
φ6-10  
带脚架  
φ12-63  
带导向  
GA  
双活套杆  
φ6  
双活套杆  
B  
阿尔法  
双活套杆  
中心轴  
气缸  
气缸  
滑台  
杆式  
滑块  
多用途  
滑台  
Z滑台  
GT  
WS  
MT  
RT  
WT  
YZ  
ORV  
ORCφ10  
ORCA  
ORGA  
ORK  
ORC  
φ8, φ80  
扁平  
无杆  
MRC  
MRG  
ORS  
MRS  
ORW  
MRW  
RAP  
RAT  
RAN  
RAK  
RAG  
RWT  
摆动  
扭转  
橡胶  
手指  
气动  
手指  
扁平型  
气动手指  
SHM  
微型  
SHM  
低速  
磁性  
开关  
气缸插接式  
活套杆用  
双活套杆

# 气缸活塞杆尾端球铰接头

螺纹尺寸M3×0.5~M26×1.5

以灵活的连杆机构提升气缸功能!

- 另备有11种螺纹尺寸。适用于φ6~φ100的气缸。
- 因为是采用了氟树脂衬垫的无加油型，所以免维修。



## 式样

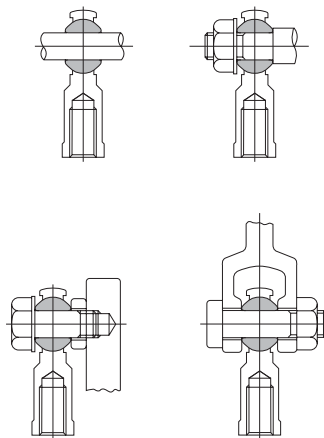
项目	螺纹尺寸	适用主要气缸和气缸缸径							适用气缸 0.97MPa时的 最大推力 N	允许径向静载荷 N	质量 g
		笔形	复合安装式	导杆C (外螺纹式样: B)	苗条型	双气口	国标拉杆	JC			
型号	CRE-3×0.5	6	6	6	—	—	—	—	27.5	1863.3	10
	CRE-4×0.7	10	10	8-10	—	—	—	—	76.5	3334.3	12
	CRE-5×0.8	16	16	12	—	—	—	—	195.2	5785.9	18
	CRE-6×1	—	—	16	16	16	—	—	305.0	7355.0	26
	CRE-8×1	—	—	20	20-25 <sup>注</sup>	20	—	20	475.6	14121.6	45
	CRE-10×1.25	—	—	25	20-25-32	25-32	32	25	780.6	19711.4	75
	CRE-12×1.25	—	—	—	—	—	—	—	780.6	23437.9	115
	CRE-14×1.5	—	—	32-40	40-50-63	40	40	32-40	3026.3	25497.3	147
	CRE-18×1.5	—	—	50-63	—	—	50-63	50-63	3026.3	31283.2	268
	CRE-22×1.5	—	—	80	—	—	80	80	4879.8	48641.0	452
	CRE-26×1.5	—	—	100	—	—	100	100	7623.7	50504.2	648

注: 方杆气缸的情况。

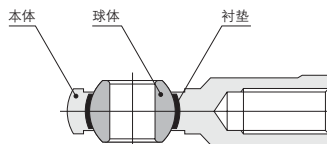
## 订货符号

<b>CRE</b> —	
气缸	螺纹尺寸
活塞杆尾端	3×0.5 — M3×0.5 (销孔径φ3)
球铰接头	4×0.7 — M4×0.7 (销孔径φ4)
	5×0.8 — M5×0.8 (销孔径φ5)
	6×1 — M6×1 (销孔径φ6)
	8×1 — M8×1 (销孔径φ8)
	10×1.25 — M10×1.25 (销孔径φ10)
	12×1.25 — M12×1.25 (销孔径φ12)
	14×1.5 — M14×1.5 (销孔径φ14)
	18×1.5 — M18×1.5 (销孔径φ18)
	22×1.5 — M22×1.5 (销孔径φ22)
	26×1.5 — M26×1.5 (销孔径φ25)

## 安装示例



## 内部结构及主要部件材料



名称	材料
本体	碳素钢 (镀锌)
球体	轴承钢 (镀铬)
衬垫	氟树脂

## 标准价格 (例)

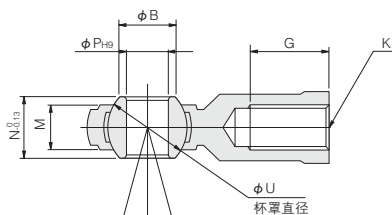
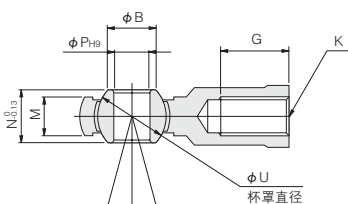
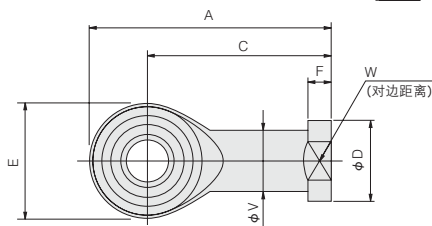
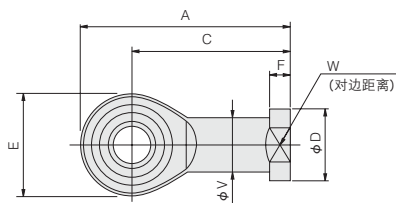
CRE-3×0.5	850日元
CRE-5×0.8	950日元
CRE-8×1	1,150日元
CRE-12×1.25	1,450日元
CRE-18×1.5	3,450日元
CRE-26×1.5	8,300日元

# 尺寸图 (mm)

## ●CRE-3×0.5~10×1.25



## ●CRE-12×1.25~26×1.5

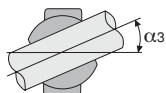
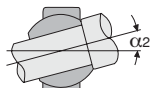
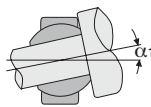


注：允许倾斜角度因安装轴而异。详细情况请阅读使用要领及注意事项的允许倾斜角度部分。

型号	符号	A	B	C	D	E	F	G	K	M	N	P	U	V	W
CRE-3×0.5		27	5.1	20	8	14	3	6	M3×0.5	4.5	6	3	7.938	6.5	7
CRE-4×0.7		32	7.4	24	10	16	3.5	8	M4×0.7	5.2	7	4	9.525	8	8
CRE-5×0.8		35	7.7	27	11	16	4	10	M5×0.8	6	8	5	11.112	9	9
CRE-6×1		39	9	30	13	18	5	12	M6×1	6.7	9	6	12.700	10	11
CRE-8×1		47	10.4	36	16	22	5	16	M8×1	9	12	8	15.875	12.5	14
CRE-10×1.25		56	12.9	43	19	26	6.5	20	M10×1.25	10.5	14	10	19.050	15	17
CRE-12×1.25		65	15.4	50	22	30	6.5	22	M12×1.25	12	16	12	22.225	17.5	19
CRE-14×1.5		74	16.8	57	25	34	8	27	M14×1.5	14	19	14	25.400	20	22
CRE-18×1.5		92	21.8	71	31	42	10	36	M18×1.5	16.5	23	18	31.750	25	27
CRE-22×1.5		109	25.8	84	37	50	12	43	M22×1.5	20	28	22	38.100	30	32
CRE-26×1.5		122	29.6	94	42	56	12	48	M26×1.5	22	31	25	42.863	33.5	36

## 使用要领及注意事项

- 气缸活塞杆末端球铰接头用于气缸。用于非气缸时，请到本公司就近的营业所咨询。
- 不能分解。
- 因为是有氟树脂衬垫的无润滑型，不需要加油。
- 球体可以在任意方向旋转，但是请不要超过允许倾斜角度。  
允许倾斜角度因安装轴而异，请参阅下表。



允许倾斜角度

型号	α1	α2	α3
CRE-3×0.5	6°	20°	35°
CRE-4×0.7	6°	20°	35°
CRE-5×0.8	8°	13°	30°
CRE-6×1	8°	13°	30°
CRE-8×1	9°	13°	25°
CRE-10×1.25	9°	13°	25°
CRE-12×1.25	9°	13°	25°
CRE-14×1.5	10°	14°	24°
CRE-18×1.5	10°	14°	24°
CRE-22×1.5	10°	15°	23°
CRE-26×1.5	10°	15°	23°

小型  
方形  
埋入式  
多形式  
安装式  
薄型C  
薄型JC  
笔形  
苗条型  
双气口  
国际标准  
拉杆中型  
SD  
小型  
导向  
带球铰  
φ6~10  
带球铰  
φ12~63  
带导向  
GA  
双活套杆  
φ6  
双活套杆  
B  
阿尔法  
双活套杆  
中心轴  
气缸  
气动  
滑台  
杆式  
滑块  
多用途  
滑台  
Z滑台  
GT  
WS  
MT  
RT  
WT  
YZ  
ORV  
ORCφ10  
ORCA  
ORGA  
ORR  
ORC  
φ8, φ80  
扁平  
无杆  
MRC  
MRG  
ORS  
MRS  
ORW  
MRW  
RAP  
RAT  
RAN  
RAK  
RAG  
RWT  
摆动  
扭转  
橡胶  
手指  
气动  
手指  
扁平型  
气动手指  
SHM  
微型  
SHM  
低速  
磁性  
开关  
气缸铰接式  
球铰杆用角  
球铰接头