



提供CAD图形数据目录。



# KOGANEI

## 执行元件综合目录

### AIR HANDS SERIES 气动手指系列 INDEX

**RoHS指令对应产品** 替换内容及时间请参阅前附第30页。

特点/类型介绍	1288	并列型	
使用要领及注意事项	1291	双作用型·常开单作用型式样	1331
直线导向并列型		内部结构/订货符号	1332
式样	1303	尺寸图	1333
内部结构/订货符号	1304	摆动型	
尺寸图	1305	双作用型·常开单作用型式样	1335
<b>NHB系列</b>		内部结构/订货符号	1336
直线导向并列型		尺寸图	1337
双作用型·常开单作用型式样	1307	180度开高精度摆动型	
内部结构/订货符号	1308	双作用型式样	1340
尺寸图	1309	内部结构/订货符号	1341
长行程直线导向并列型		尺寸图	1342
双作用型式样	1311	180度开摆动型	
内部结构/订货符号	1312	双作用型式样/内部结构	1344
尺寸图	1313	订货符号/尺寸图	1345
带爪直线导向并列型		<b>WHDP系列</b>	
双作用型·常开单作用型式样	1315	齿条式平行型	
内部结构/订货符号	1316	双作用型式样/订货符号	1346
尺寸图	1317	内部结构	1347
带橡胶罩直线导向并列型		尺寸图	1348
双作用型·常开单作用型式样	1319	<b>NHB系列</b>	
内部结构/订货符号	1320	宽型气动手指	
尺寸图	1321	机械手指:直线导轨式机械手指式样	1350
清洁系统直线导向并列型		内部结构/订货符号	1351
双作用型式样	1323	尺寸图	1352
内部结构/订货符号	1324	磁性开关	1356
尺寸图	1325		
并列型横向滚柱轴承式样			
双作用型·常开单作用型式样	1327		
内部结构/订货符号	1328		
尺寸图	1329		

**注意** 使用前请务必参阅前附第58页的【安全注意事项】。

小型  
方形  
埋入式  
多形式  
安装式  
薄型C  
薄型JC  
笔形  
苗条型  
双气口  
国际标准  
拉杆中型  
SD  
小型  
导向  
带导轨  
φ6-10  
带导轨  
φ12-63  
带导向  
GA  
双活齿杆  
φ6  
双活齿杆  
B  
阿尔法  
双活齿杆  
中心轴  
气缸  
气动  
滑台  
杆式  
滑块  
多用途  
滑台  
Z滑台  
GT  
WS  
MT  
RT  
WT  
YZ  
ORV  
ORCφ10  
ORCA  
ORGA  
ORK  
ORC  
φ8, φ80  
扁平  
无杆  
MRC  
MRG  
ORS  
MRS  
ORW  
MRW  
RAP  
RAT  
RAN  
RAK  
RAG  
RWT  
摆动  
扭转  
橡胶  
手指  
气动  
手指  
扁平型  
气动手指  
SHM  
微型  
SHM  
低速  
磁性  
开关  
气缸轴接头  
滚柱轴接头  
球轴接头

# 气动手指系列

## 丰富的产品种类

### 平行式 直线导轨式样 直线导向并列型



第1303页

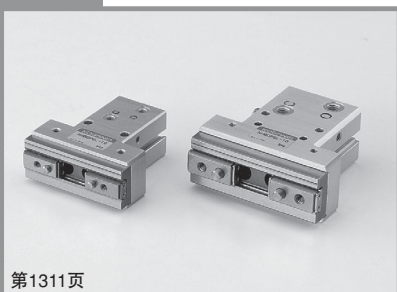
- 40%轻量化。与传统的NHB系列直线导轨式样相比，质量减轻了约40%。
- 45%小形化。宽度、长度、高度均缩短。
- 强韧。采用高刚性直线导轨，使重复精度达 $\pm 0.01\text{mm}$ 以下。对中精度达到 $\pm 0.07\text{mm}$ 以下。



第1307页

### 直线导向并列型

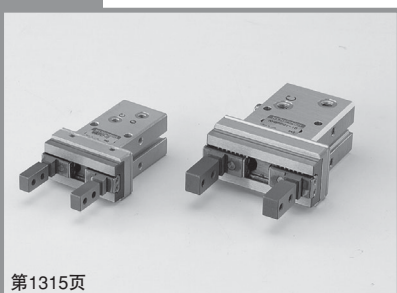
- 在手指滑块部采用直线导轨，可延长使用寿命、提高精度、实现长抓取手指抓取及悬空抓取。
- 重复抓取精度 $\pm 0.01\text{mm}$ 。对中精度 $\pm 0.07\text{mm}$ 。
- 标准配置磁性开关用磁石。



第1311页

### 长行程直线导向并列型

- 开闭行程约为传统产品的2倍。
- 重复抓取精度 $\pm 0.01\text{mm}$ 。

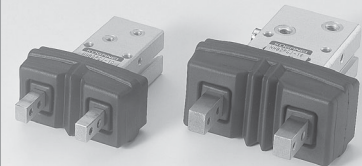


第1315页

### 带爪直线导向并列型

- 手指的制作简单。
- 重复抓取精度 $\pm 0.01\text{mm}$ 。

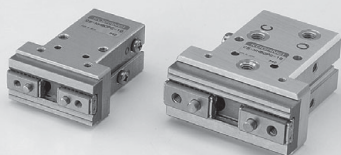
小型方形
埋入式
多形式安装式
薄型C
薄型JC
笔形
苗条型
双气口
国际标准拉杆中型
SD
小型导向
带磁线圈 $\phi 6-10$
带磁线圈 $\phi 12-63$
带导向GA
双活塞杆 $\phi 6$
双活塞杆B
阿尔法双活塞杆
中心轴气缸
气动滑台
杆式滑块
多用途滑台
Z滑台
GT
WS
MT
RT
WT
YZ
ORV
ORC $\phi 10$
ORCA
ORGA
ORK
ORC $\phi 65, \phi 80$
扁平无杆
MRC
MRG
ORS
MRS
ORW
MRW
RAP
RAT
RAN
RAK
RAG
RWT
摆动
扭转
橡胶手指
气动手指
扁平型气动手指
SHM微型
SHM
低速
磁性开关
气动手指 活塞杆 活塞杆 磁石



第1319页

## 带橡胶罩的直线导向并列型

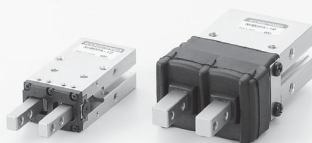
- 标准配置防尘罩。
- 在手指滑块部采用直线导轨，可延长使用寿命、提高精度、实现长抓取手指抓取及悬空抓取。
- 重复抓取精度  $\pm 0.01\text{mm}$ 。
- 标准配置磁性开关用磁石。



第1323页

## 清洁系统直线导向并列型

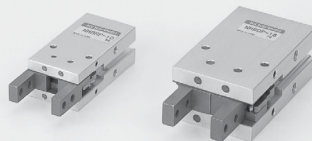
- 清洁度对应等级4（进气时）。
- 重复抓取精度  $\pm 0.01\text{mm}$ 。



第1327页

## 并列型 横向滚柱轴承式样

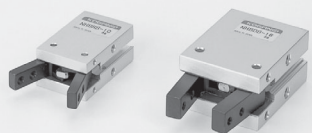
- 手指滑块部采用横向滚柱轴承，实现了长寿命、高精度。
- 重复抓取精度  $\pm 0.01\text{mm}$ 。
- 选择装备防尘罩。
- 标准配置磁性开关用磁石。



第1331页

## 并列型 滑动轴承式样

- 手指滑块部采用滑台金属板，延长了使用寿命。
- 标准配置磁性开关用磁石。
- 3向直接安装。



第1335页

## 摆动型

- 手指滑块使用的是铬钼钢材料，在主要部位进行淬火，延长了使用寿命。
- 标准配置磁性开关用磁石。
- 3向直接安装。

## 180度开高精度摆动型



第1340页

- 手指滑块支点头采用了轴向轴承，实现了高精度·高刚性·长寿命。
- 采用了联结装置，实现了小型高把持力。180度开闭。

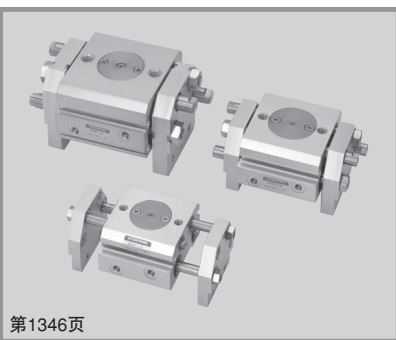
## 180度开摆动型



第1344页

- 手指滑块使用的是铬钼钢材料，在主要部位进行淬火，延长了使用寿命。
- 开闭角度180度，不锁住本体就可抓取、放开工件。
- 标准配置磁性开关用磁石。
- 3向直接安装。

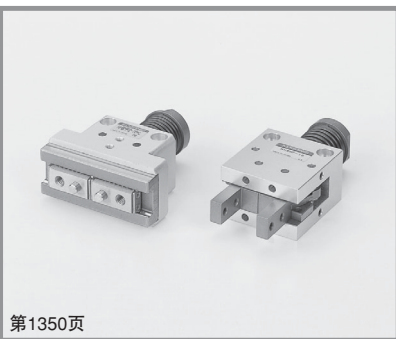
## 齿条式平行型



第1346页

- 手指滑块开闭行程分为24、32、40、50mm4种机型。
- 标准配置磁性开关用磁石。

## 机械手指



第1350页

- 无需气动配管，因此最适于无法气动配管的场所（分度盘上等）。
- 平行式、平行式直线导轨式样2种类型。
- 可根据工件情况选择弹簧弹力的强、弱。
- 常闭单作用式，支持快节奏（100c.p.m.）。
- 直线导轨式样在手指滑块部采用了直线导轨，实现了高精度（±0.01mm）·长寿命。



## 一般注意事项

### 空气源

1. 流体使用空气，如使用其它流体，请到就近的本公司营业所洽询。
2. 气动手指请使用不含劣化压缩机油等的清洁空气。请在气动手指及阀附近安装空气过滤器（过滤精度 $40\mu\text{m}$ 以下），去除冷凝水及灰尘。另外，请定期去除空气过滤器的冷凝水。

### 配管

1. 进行气动手指配管前，请务必对配管内进行充分清洗（喷吹压缩空气）。如混入配管作业中产生的碎屑、密封胶带及锈等，将导致空气泄漏等运行不良的情况出现。
2. 对气动手指进行配管及拧接头类时，请以下列合适的拧紧扭矩进行拧紧。

连接螺钉	拧紧扭矩 N·m
M3×0.5	0.6
M5×0.8	1.6

### 润滑

#### 气缸部

可在不加油状态下使用，但是加油时，请加1种透平油（ISO VG32）的同等级品。请避免使用锭子油、机油。

#### 手指滑块滑动部

可在不加油的状态下使用，但涂抹锂系润滑油或尿素系润滑油可延长使用寿命。

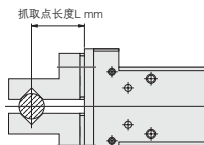
### 环境介质

在滴水、滴油等场所使用时，请用覆盖物等加以保护。在粉尘较多的场所使用时，请选择橡胶罩式样。

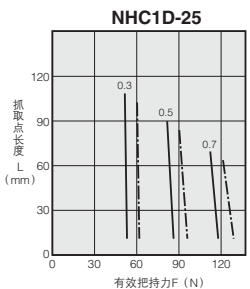
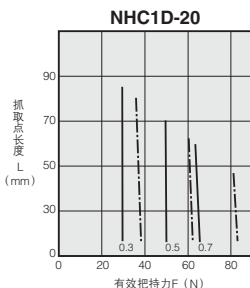
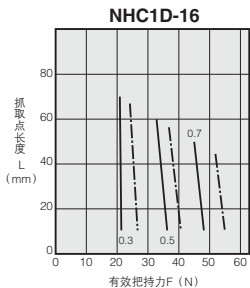
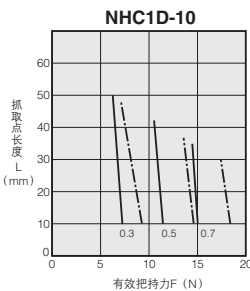


## 选型

### 有效把持力



## ●平行式 直线导轨式样（直线导向并列型）



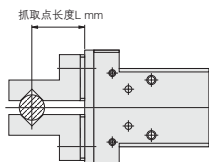
- 小型方形
- 埋入式
- 多形式安装式
- 薄型C
- 薄型JC
- 笔形
- 苗条型
- 双气口
- 国际标准拉杆中型
- SD
- 小型导向
- 带轴套型 φ6-10
- 带轴套型 φ12-63
- 带导向GA
- 双活套杆 φ6
- 双活套杆 B
- 阿尔法双活套杆
- 中心轴气缸
- 气动滑台
- 杆式滑块
- 多用途滑台
- Z滑台
- GT
- WS
- MT
- RT
- WT
- YZ
- ORV
- ORC φ10
- ORCA ORGA
- ORK
- ORC φ8, φ80
- 扁平无杆
- MRC MRG
- ORS MRS
- ORW MRW
- RAP
- RAT
- RAN
- RAK
- RAG
- RWT
- 摆动
- 扭转
- 橡胶手指
- 气动手指
- 扁平型气动手指
- SHM 微型
- SHM
- 低速
- 磁性开关
- 气缸轴套式 透气管尾端 球状接头

# 使用要领及注意事项

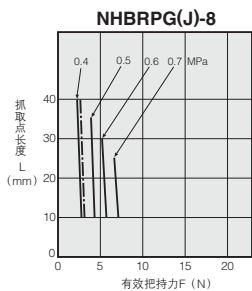
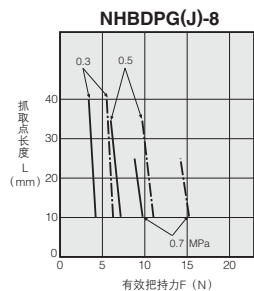


选型

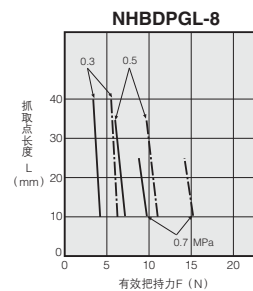
## 有效把持力



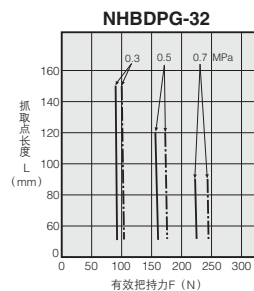
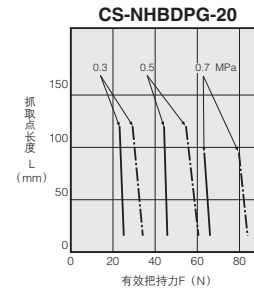
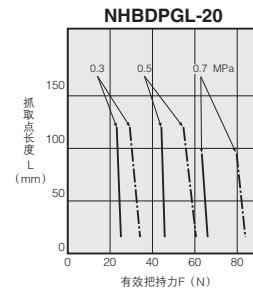
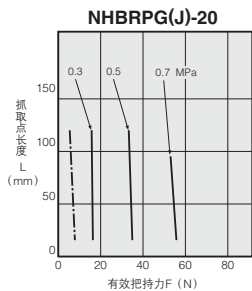
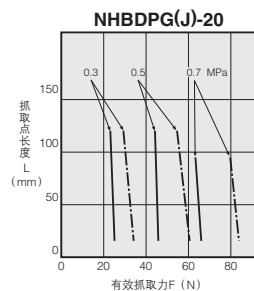
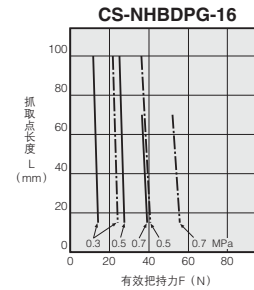
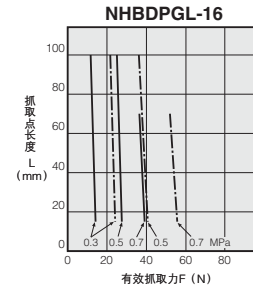
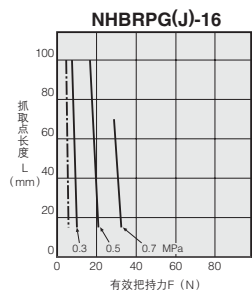
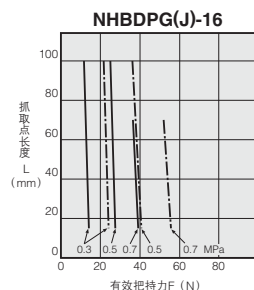
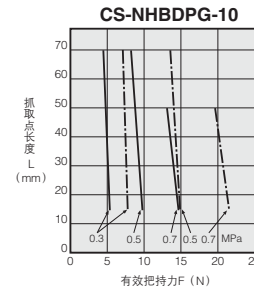
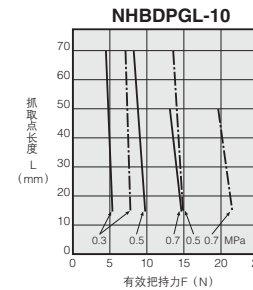
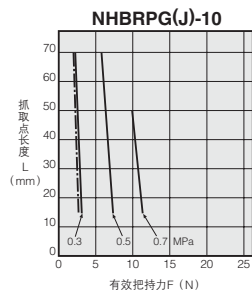
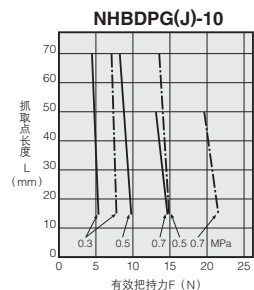
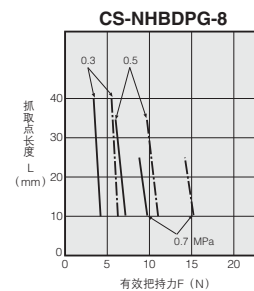
### ● 直线导向并列型 (带橡胶罩)



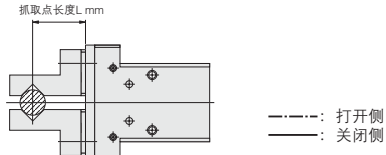
### ● 直线导轨式样 长行程



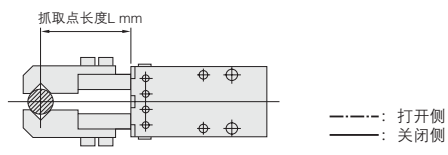
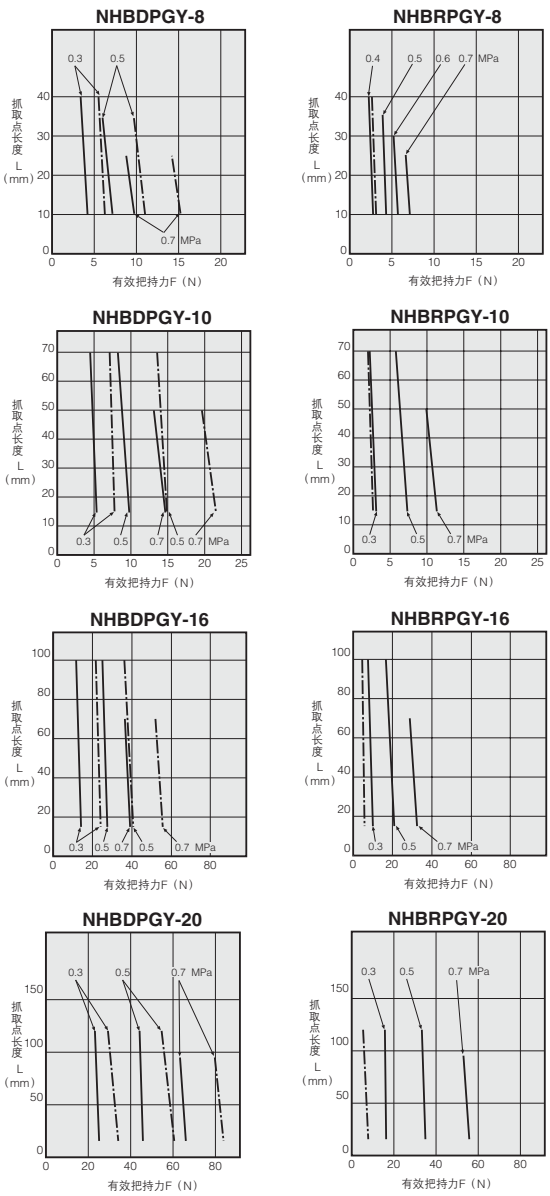
### ● 直线导轨式样 适用于清洁系统



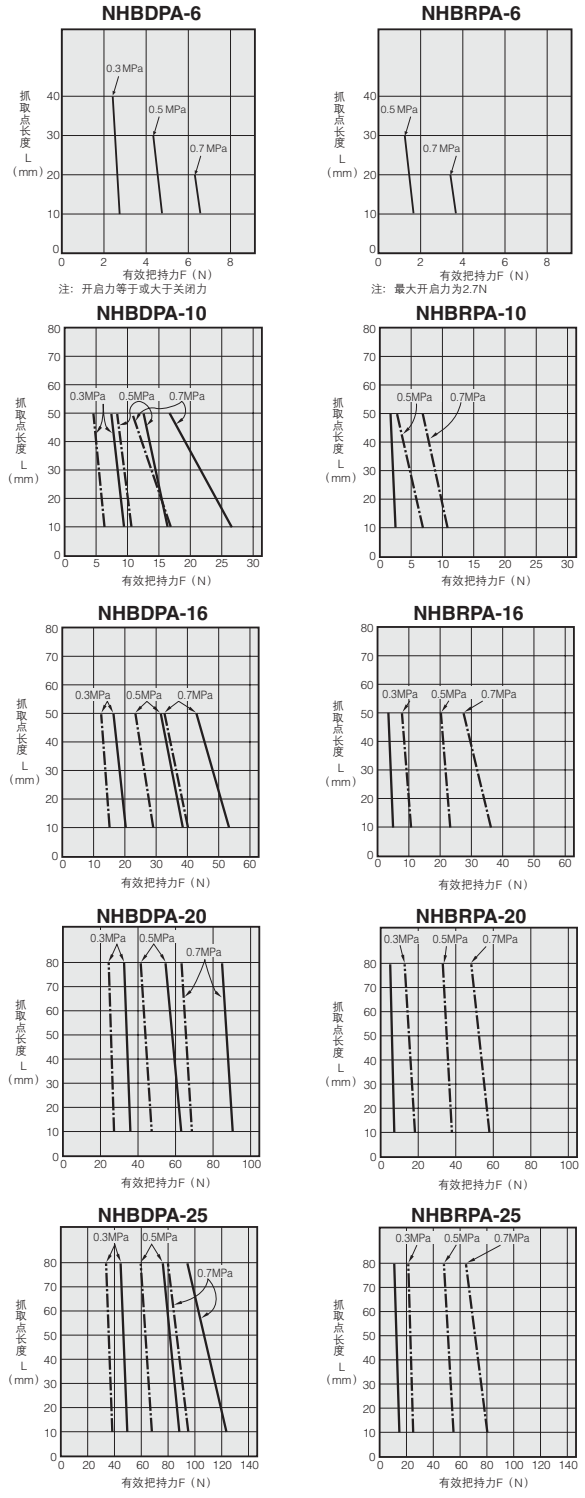
小型
方形
埋入式
多形式
安装式
薄型C
薄型JC
笔形
苗条型
双气口
国际标准
拉杆中型
SD
小型
导向
带轴套
φ6-10
带轴套
φ12-63
带导向
GA
双活套杆
φ6
双活套杆
B
阿尔法
双活套杆
中心轴
气缸
气动
滑台
杆式
滑块
多用途
滑台
Z滑台
GT
WS
MT
RT
WT
YZ
ORV
ORCφ10
ORCA
ORGA
ORK
ORC
φ8, φ80
扁平
无杆
MRC
MRG
MRS
ORS
MRS
ORW
MRW
RAP
RAT
RAN
RAK
RAG
RWT
摆动
扭转
橡胶
手指
气动
手指
扁平型
气动手指
SHM
微型
SHM
低速
磁性
开关
气缸轴套
滚珠轴套
球轴套



●带机械手的直线导轨式样

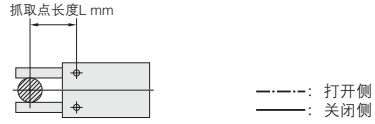
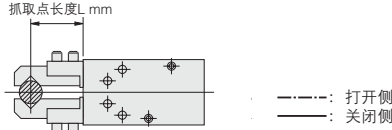


●并列型 横向滚柱轴承式样

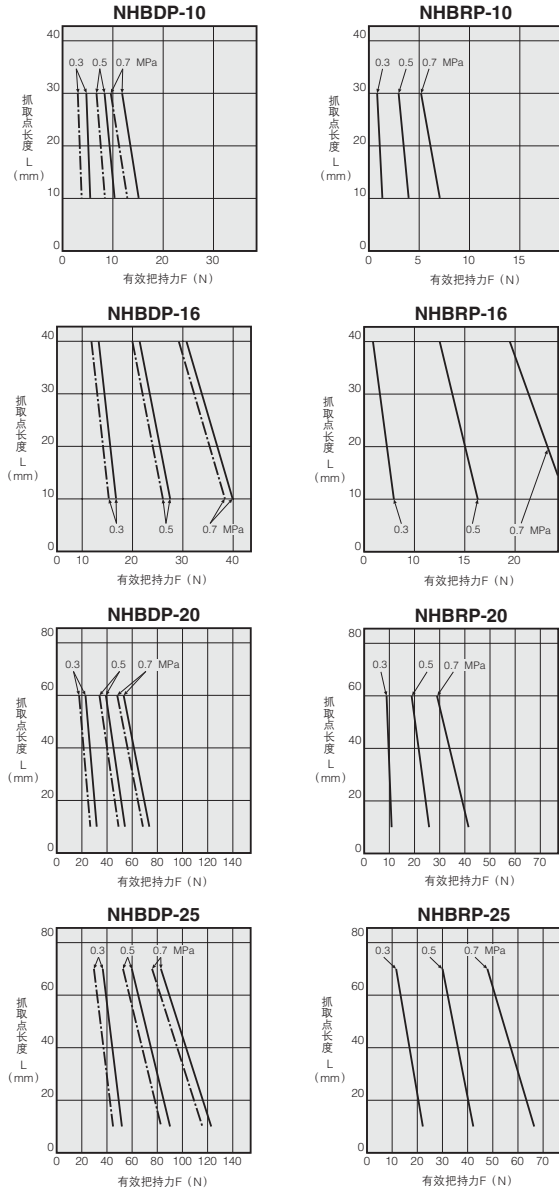


# 使用要领及注意事项

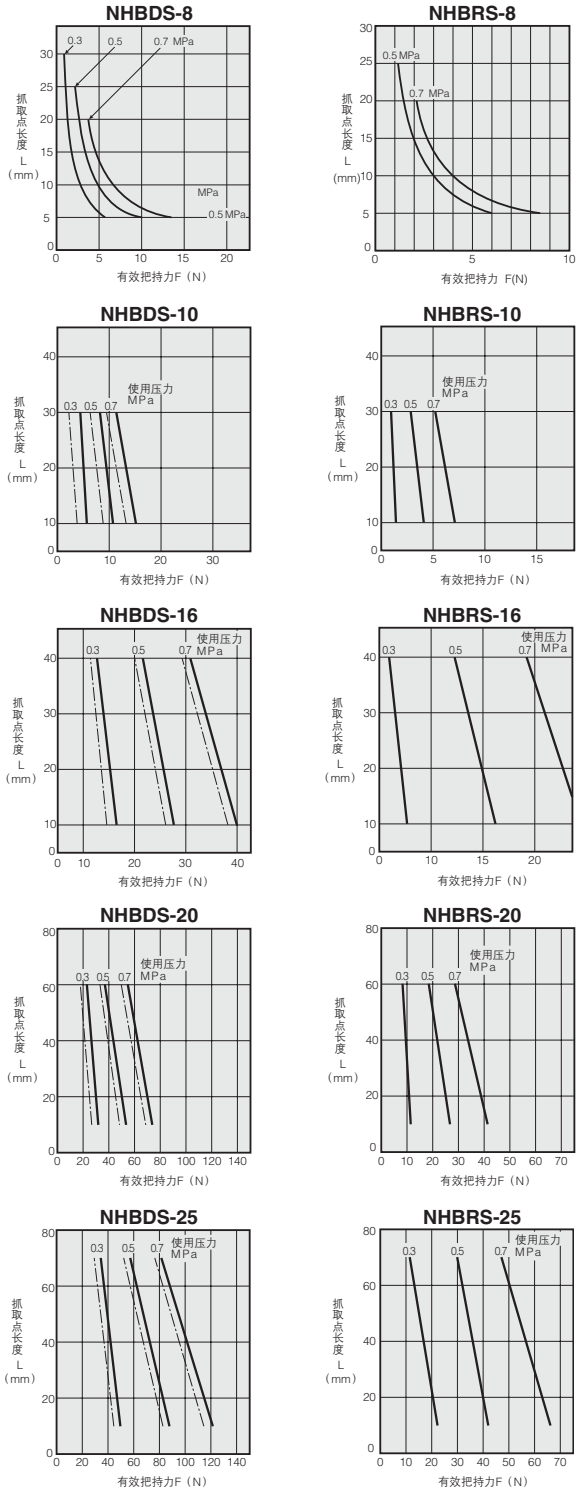
## 有效把持力



### ●并列型 滑动轴承式样

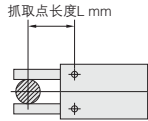
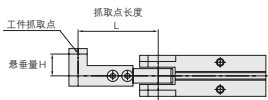


### ●摆动型



- 小型方形
- 埋入式
- 多形式安装式
- 薄型C
- 薄型JC
- 笔形
- 苗条型
- 双气口
- 国际标准拉杆中型
- SD
- 小型导向
- 带导槽型 φ6-10
- 带导槽型 φ12-63
- 带导向GA
- 双活塞杆 φ6
- 双活塞杆 B
- 阿尔法双活塞杆
- 中心轴气缸
- 气动滑台
- 杯式滑块
- 多用途滑台
- Z滑台
- GT
- WS
- MT
- RT
- WT
- YZ
- ORV
- ORC φ10
- ORCA
- ORGA
- ORK
- ORC φ55, φ80
- 扁平无杆
- MRC
- MRG
- ORS
- MRS
- ORW
- MRW
- RAP
- RAT
- RAN
- RAK
- RAG
- RWT
- 摆动
- 扭转
- 橡胶手指
- 气动手指
- 扁平型气动手指
- SHM 微型
- SHM
- 低速
- 磁性开关
- 气路接头
- 活塞杆规格
- 球阀规格





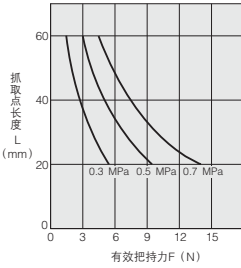
— : 打开侧  
 - - - : 关闭侧



抓取点长度式样请参阅第1294页  
 平行式、1292页平行式导轨式样。

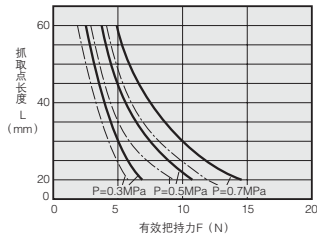
●摆动型  
 高精度·180度开式样

NHBDSL-12

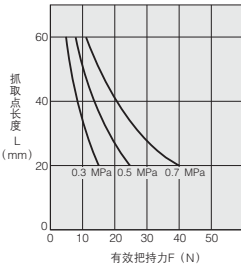


●摆动型  
 180度开式样

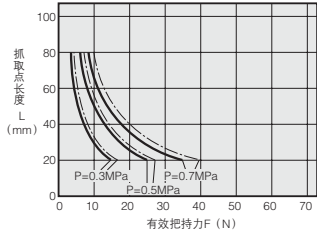
NHBDSL-12



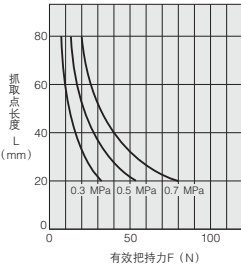
NHBDSL-16



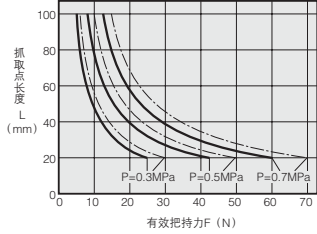
NHBDSL-16



NHBDSL-20



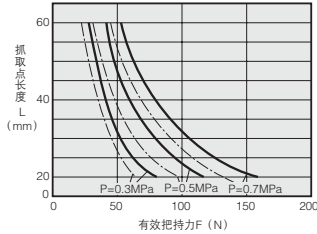
NHBDSL-20



NHBDSL-25

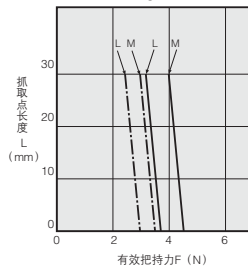


NHBDSL-25

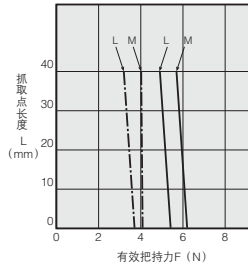


●并列型  
 机械手指

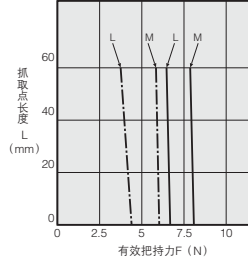
NHBMRP-10·NHBMP-10



NHBMRP16·NHBMP16

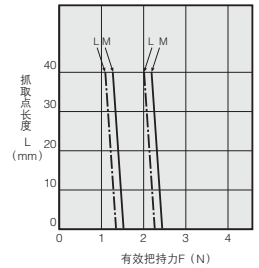


NHBMRP-20·NHBMP-20

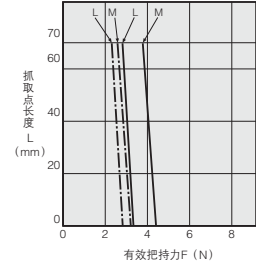


●并列型  
 直线导轨式样 机械手指

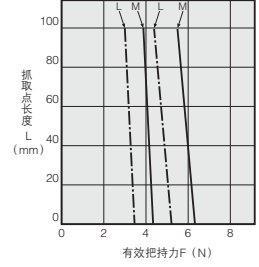
NHBMPG-8



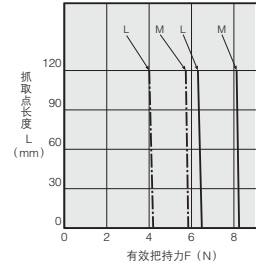
NHBMPG-10



NHBMPG-16



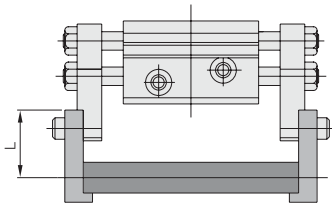
NHBMPG-20



- 小型
- 方形
- 埋入式
- 多形式
- 安装式
- 薄型C
- 薄型JC
- 笔形
- 苗条型
- 双气口
- 国际标准
- 拉杆中型
- SD
- 小型
- 导向
- 带轴套型
- φ6-10
- 带轴套型
- φ12-63
- 带导向
- GA
- 双活套杆
- φ6
- 双活套杆
- B
- 阿尔法
- 双活套杆
- 中心轴
- 气缸
- 气动
- 滑台
- 杆式
- 滑块
- 多用途
- 滑台
- Z滑台
- GT
- WS
- MT
- RT
- WT
- YZ
- ORV
- ORCφ10
- ORCA
- ORGA
- ORK
- ORC
- φ8, φ80
- 扁平
- 无杆
- MRC
- MRG
- ORS
- MRS
- ORW
- MRW
- RAP
- RAT
- RAN
- RAK
- RAG
- RWT
- 摆动
- 扭转
- 橡胶
- 手指
- 气动
- 手指
- 扁平型
- 气动手指
- SHM
- 微型
- SHM
- 低速
- 磁性
- 开关
- 气缸轴套
- 漆液杆尾端
- 球状接头

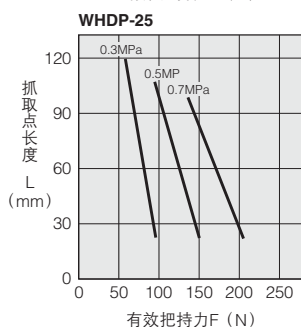
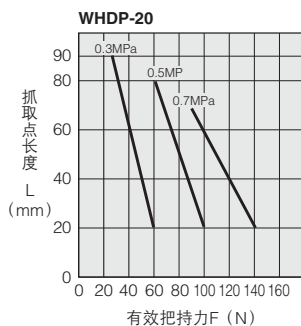
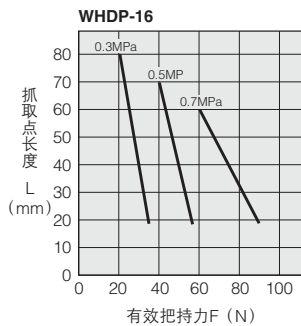
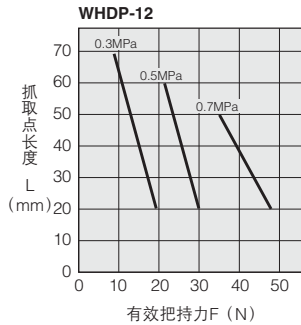
有效把持力

●WHDP系列·齿条式平行型

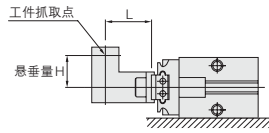


L = 抓取点长度

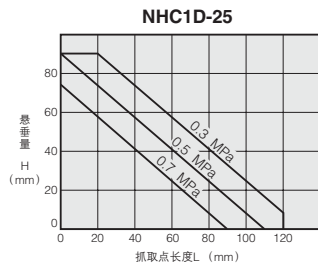
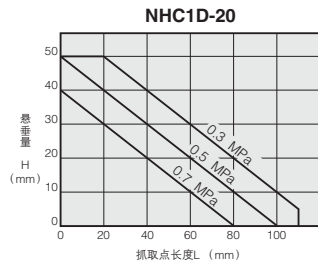
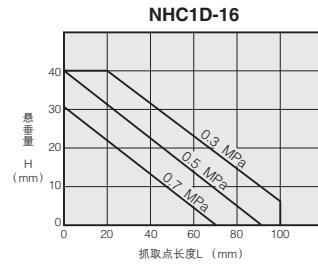
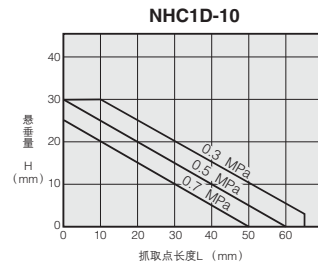
注：打开侧与关闭侧把持力相同。



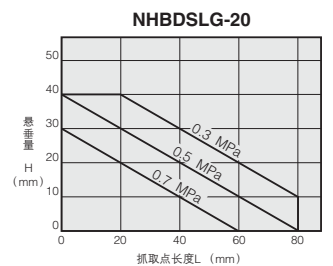
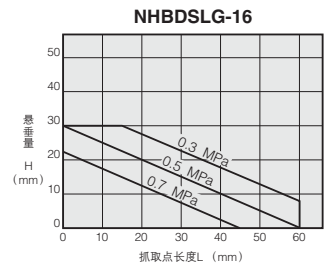
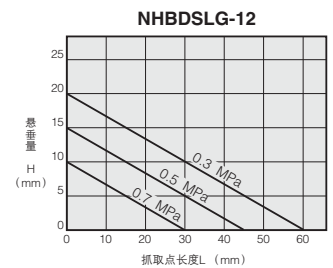
抓取点限制范围



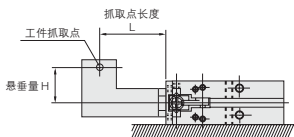
●平行式  
直线导轨式样 (直线导向并列型)



●摆动型  
高精度·180度开式样

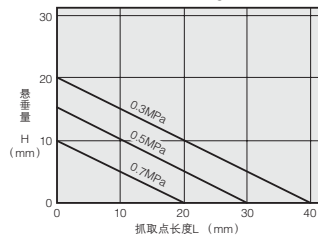


小型
方形
埋入式
多形式
安装式
薄型C
薄型JC
笔形
苗条型
双气口
国际标准
拉杆中型
SD
小型
导向
带轴套
φ6-10
带轴套
φ12-63
带导向
GA
双活套杆
φ6
双活套杆
B
阿尔法
双活套杆
中心轴
气缸
气动
滑台
杆式
滑块
多用途
滑台
Z滑台
GT
WS
MT
RT
WT
YZ
ORV
ORCφ10
ORCA
ORGA
ORK
ORC
φ8, φ80
扁平
无杆
MRC
MRG
ORS
MRS
ORW
MRW
RAP
RAT
RAN
RAK
RAG
RWT
摆动
扭转
橡胶
手指
气动
手指
扁平型
气动手指
SHM
微型
SHM
低速
磁性
开关
气缸轴套
带套
杆端
球头

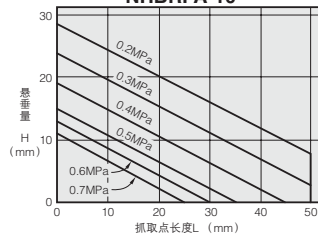


● 平行型  
横向滚柱轴承式样

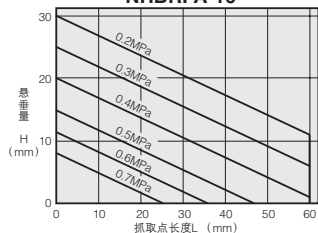
NHBDPA-6  
NHBRPA-6



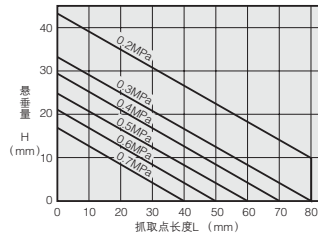
NHBDPA-10  
NHBRPA-10



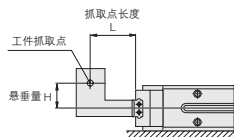
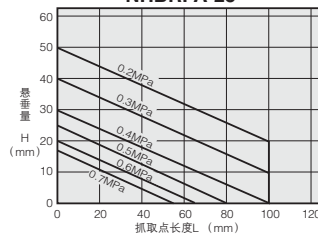
NHBDPA-16  
NHBRPA-16



NHBDPA-20  
NHBRPA-20

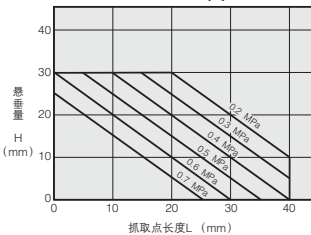


NHBDPA-25  
NHBRPA-25

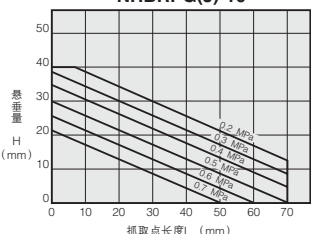


● 平行型  
直线导向式样 (带橡胶罩)

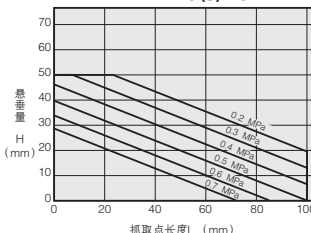
NHBDPG(J)-8  
NHBRPG(J)-8



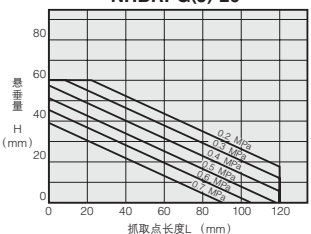
NHBDPG(J)-10  
NHBRPG(J)-10



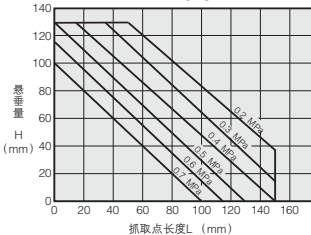
NHBDPG(J)-16  
NHBRPG(J)-16



NHBDPG(J)-20  
NHBRPG(J)-20

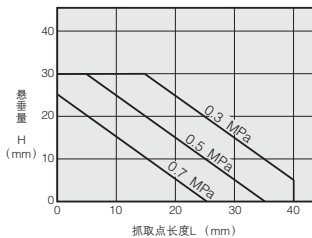


NHBDPG-32

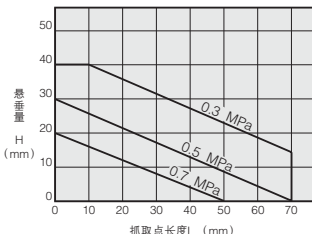


● 直线导轨式样  
长行程

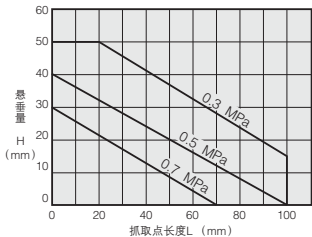
NHBDPGL-8



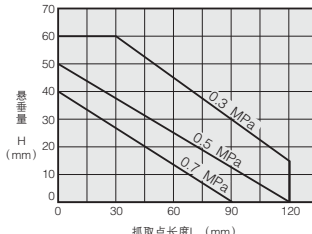
NHBDPGL-10



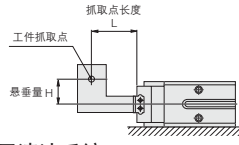
NHBDPGL-16



NHBDPGL-20

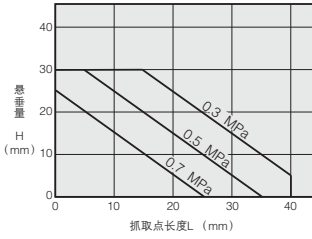


抓取点限制范围



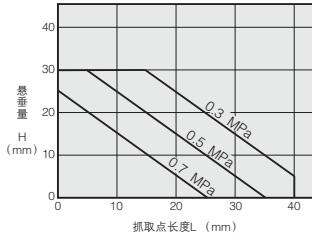
● 直线导轨式样  
带机械手指

NHBDPGY-8  
NHBRPGY-8



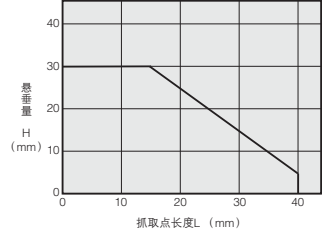
● 适用于清洁系统  
气动手指 直线导轨式样

CS-NHBDPG-8

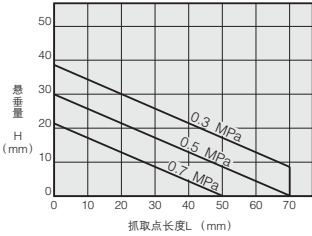


● 平行式  
直线导向并列机械手指

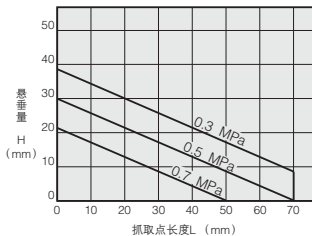
NHBMPG-8



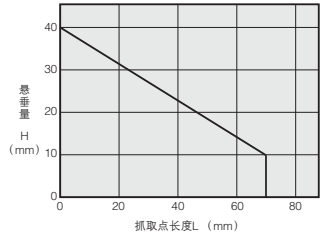
NHBDPGY-10  
NHBRPGY-10



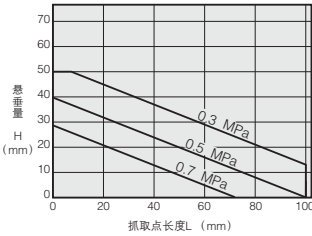
CS-NHBDPG-10



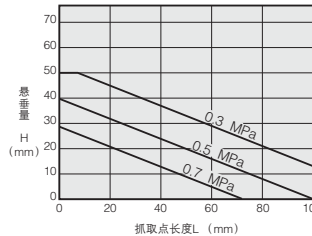
NHBMPG-10



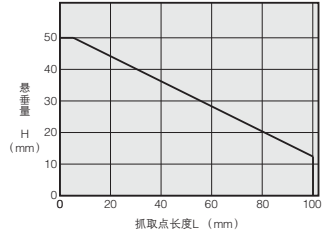
NHBDPGY-16  
NHBRPGY-16



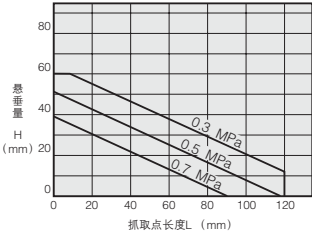
CS-NHBDPG-16



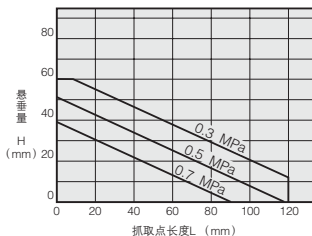
NHBMPG-16



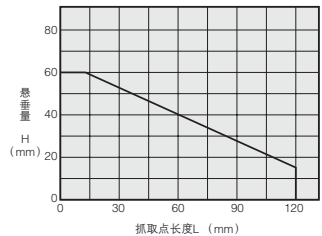
NHBDPGY-20  
NHBRPGY-20



CS-NHBDPG-20



NHBMPG-20



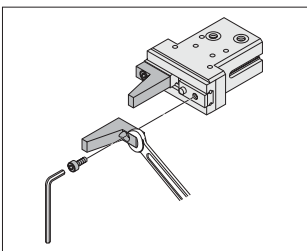


小型 方形
埋入式
多形式 安装式
薄型C
薄型JC
笔形
苗条型
双气口
国际标准 拉杆中型
SD
小型 导向
带轴衬型 φ6-10
带轴衬型 φ12-63
带导向 GA
双活塞杆 φ6
双活塞杆 B
阿尔法 双活塞杆
中心轴 气缸
气动 滑台
杆式 滑块
多用途 滑台
Z滑台
GT
WS
MT
RT
WT
YZ
ORV
ORC φ10
ORCA ORGA
ORK
ORC φ63, φ80
扁平 无杆
MRC
MRG
ORS
MRS
ORW MRW
RAP
RAT
RAN
RAK
RAG
RWT
摆动
扭转
橡胶 手指
气动 手指
扁平型 气动手指
SHM 微型
SHM
低速
磁性 开关
气缸轴衬式 活塞杆衬套 球铰链式

## 使用要领及注意事项

### 抓取

1. 在手指滑块上安装抓手时，请尽可能选择短小轻量型。如抓手过大过重，则开闭时的冲击力会变大，可能导致抓取精度下降及滑动部等的磨损及破损。此外，为防止工件落下或破损及减轻夹紧时的金属音，请在抓手与工件的接触部位粘贴塑料或橡胶材料。  
抓取点位置较长及空气压力较高时，手指滑块部会产生过大抓取弯矩，造成手指滑块破损。请务必参照抓取点限制范围表，并在规定范围内使用。
2. 手指滑块的开闭速度超出工件所需速度时，开闭式的冲击力增大，将引起抓取精度下降或滑动部等磨损及破损，因此请使用节流阀等工具，尽量控制冲击再抓取工件。
3. 使气动手指直进或旋转移动时，请在移动端使用液压缓冲器等以便平缓地停止。如猛然停止将导致工件飞出或落下。
4. 在手指滑块上安装抓手时，请用扳手等撑住，以免操纵杆扭曲。另外，安装螺栓的拧紧扭矩请参阅下述内容。



### 工件

#### ●NHB系列（直线导轨式样）

1. 请将实际抓取工件的质量设定成有效把持力的1/10 ~ 1/20。
2. 在抓取工件的状态下移动气动手指时，请将工件质量设定成有效把持力的1/30 ~ 1/50左右。
3. 根据抓手的材料及形状、抓取面状态、工件的移动速度等，可抓取工件的质量也大不相同，因此，最终请以式样表或图表中的数值为基准。

#### ●直线导向并列型

型 号	使用螺栓	最大拧紧扭矩 N·m
NHC1D-10	M3×0.5	0.6
NHC1D-16	M4×0.7	1.4
NHC1D-20	M5×0.8	2.9
NHC1D-25	M6×1.0	4.8



请避免在手指滑块及手指滑块安装部施加横向载荷进行使用。

#### ●NHB系列（直线导轨式样）

型 号	使用螺栓	最大拧紧扭矩 N·m
(CS-)NHB□PG(L)-8	M2×0.4	0.15
(CS-)NHB□PG(L)-10	M3×0.5	0.6
(CS-)NHB□PG(L)-16	M4×0.7	1.4
(CS-)NHB□PG(L)-20	M5×0.8	2.9
NHBDPG-32	M6×1	4.8



请避免在手指滑块及手指滑块安装部施加横向载荷进行使用。

#### ●NHB系列（高精度·180度开式样）

型 号	使用螺栓	最大拧紧扭矩 N·m
NHBDSL G-12	M3×0.5	0.6
NHBDSL G-16	M3×0.5	0.6
NHBDSL G-20	M4×0.7	1.4

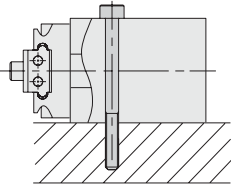


请避免在手指滑块及手指滑块安装部施加横向载荷进行使用。

## 本体安装方法

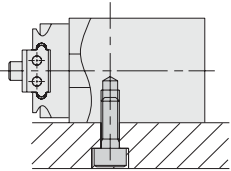
### ●直线导向并列型

#### 1. 使用本体通孔的方法



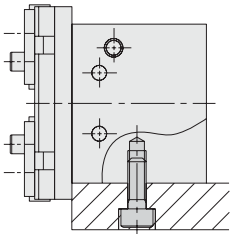
型号	使用螺栓	最大拧紧扭矩 N·m
NHC1D-10	M3×0.5	0.6
NHC1D-16	M3×0.5	0.6
NHC1D-20	M4×0.7	1.4
NHC1D-25	M5×0.8	2.9

#### 2. 使用本体两面安装螺钉的方法



型号	使用螺栓	最大拧紧扭矩 N·m
NHC1D-10	M4×0.7	1.4
NHC1D-16	M4×0.7	1.4
NHC1D-20	M5×0.8	2.9
NHC1D-25	M6×1.0	4.8

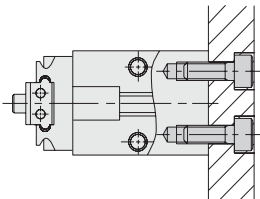
#### 3. 使用本体两侧安装螺钉的方法



型号	使用螺栓	最大拧紧扭矩 N·m
NHC1D-10	M3×0.5	0.6
NHC1D-16	M4×0.7	1.4
NHC1D-20	M5×0.8	2.9
NHC1D-25	M6×1.0	4.8

#### 4. 使用本体底部侧安装螺钉的方法

(但是, 由于磁性开关导线伸出, 因此需要考虑让出缺口。)



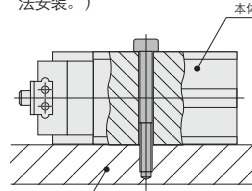
型号	使用螺栓	最大拧紧扭矩 N·m
NHC1D-10	M3×0.5	0.6
NHC1D-16	M4×0.7	1.4
NHC1D-20	M5×0.8	2.9
NHC1D-25	M6×1.0	4.8

※例1, 2, 4的情况下也可使用定位孔。  
孔尺寸请参阅尺寸图。

### ●NHB系列 (直线导轨式样)

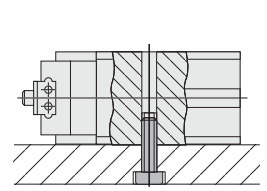
#### 1. 使用本体通孔的方法

( $\phi 10$ 、 $\phi 16$ 、 $\phi 20$ 的磁性开关无法安装。)

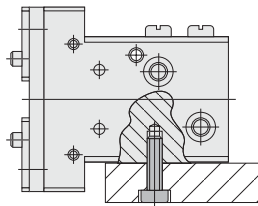


※例1、2的情况下, 也可使用背面的定位孔。

#### 2. 使用本体背面螺钉的方法

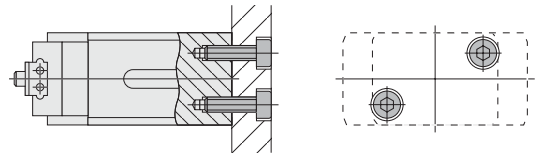


#### 3. 使用本体侧面螺钉的方法



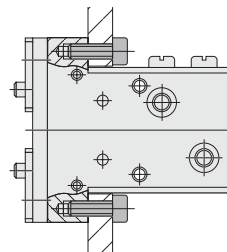
#### 4. 使用本体尾部罩壳侧螺钉的方法

(但是, 由于磁性开关导线伸出, 因此需要考虑让出缺口。)



#### 5. 使用本体手指滑块侧螺钉的方法

( $\phi 8$ 不具备。)



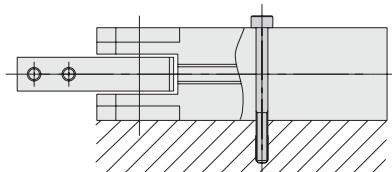
小型  
方形  
埋入式  
多形式  
安装式  
薄型C  
薄型JC  
笔形  
苗条型  
双气口  
国际标准  
拉杆中型  
SD  
小型  
导向  
带轴套  
 $\phi 6-10$   
带轴套  
 $\phi 12-63$   
带导向  
GA  
双活套杆  
 $\phi 6$   
双活套杆  
B  
阿尔法  
双活套杆  
中心轴  
气缸  
气动  
滑台  
杆式  
滑块  
多用途  
滑台  
Z滑台  
GT  
WS  
MT  
RT  
WT  
YZ  
ORV  
ORC $\phi 10$   
ORCA  
ORGA  
ORK  
ORC  
 $\phi 8, \phi 80$   
扁平  
无杆  
MRC  
MRG  
ORS  
MRS  
ORW  
MRW  
RAP  
RAT  
RAN  
RAK  
RAG  
RWT  
摆动  
扭转  
橡胶  
手指  
气动  
手指  
SHM  
微型  
SHM  
低速  
磁性  
开关  
气缸轴套  
漆层杆端  
球纹球头

# 使用要领及注意事项

## 本体安装方法

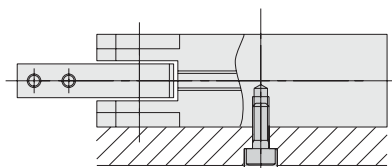
### ●NHB系列（高精度·180度开式样）

1. 使用本体通孔的方法  
(磁性开关无法安装。)



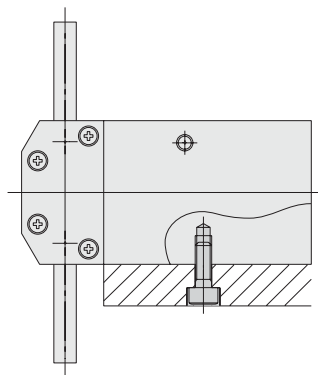
型 号	使用螺栓	最大拧紧扭矩 N·m
NHBDSLГ-12	M3×0.5	0.6
NHBDSLГ-16	M3×0.5	0.6
NHBDSLГ-20	M4×0.7	1.4

2. 使用本体两面安装螺钉的方法



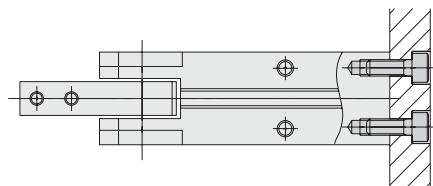
型 号	使用螺栓	最大拧紧扭矩 N·m
NHBDSLГ-12	M4×0.7	1.4
NHBDSLГ-16	M4×0.7	1.4
NHBDSLГ-20	M5×0.8	2.9

3. 使用本体侧面安装螺钉的方法



型 号	使用螺栓	最大拧紧扭矩 N·m
NHBDSLГ-12	M3×0.5	0.6
NHBDSLГ-16	M4×0.7	1.4
NHBDSLГ-20	M5×0.8	2.9

4. 使用本体底部侧安装螺钉的方法

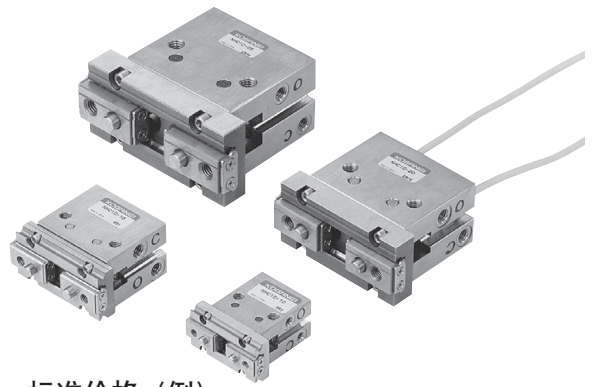


型 号	使用螺栓	最大拧紧扭矩 N·m
NHBDSLГ-12	M3×0.5	0.6
NHBDSLГ-16	M4×0.7	1.4
NHBDSLГ-20	M5×0.8	2.9

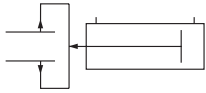
※例4的情况下也可使用定位孔。  
孔尺寸请参阅1342、1343页尺寸图。



# 直线导向并列型



## 表示符号



## 式样

### 标准价格 (例)

NHC1D-10-ZE135A2	26,000日元
NHC1D-16	23,000日元
NHC1D-20	28,000日元
NHC1D-25	34,000日元

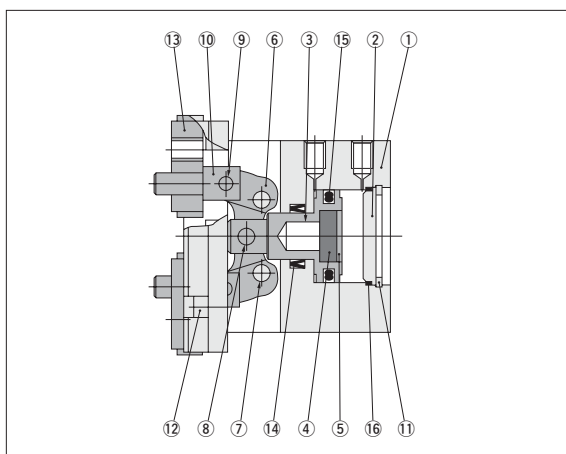
基本型号		NHC1D-10	NHC1D-16	NHC1D-20	NHC1D-25
项目					
使用气缸缸径	mm	10	16	20	25
动作类型		双作用型			
使用流体		空气			
使用压力范围	MPa	0.2~0.7	0.12~0.7	0.1~0.7	
保证耐压	MPa	1.05			
使用温度范围	°C	0~60			
最高运行频率	cycle/min	180			
加油		不需要			
有效把持力 (F) 注	N 关闭侧	11	35	49	86
	打开侧	17	46	65	111
开闭行程	mm	4	6	10	14
重复精度	mm	±0.01			
配管连接口径		M3×0.5		M5×0.8	
质量	g	45	96	205	366

注1: 抓取点长度30mm, 使用压力0.5MPa时的值。详情请参阅第1291页的有效把持力表。

- 小型
- 方形
- 埋入式
- 多形式
- 安装式
- 薄型C
- 薄型JC
- 笔形
- 苗条型
- 双气口
- 国际标准
- 拉杆中型
- SD
- 小型
- 导向
- 带线圈
- φ6~10
- 带线圈
- φ12~63
- 带导向
- GA
- 双活塞杆
- φ6
- 双活塞杆
- B
- 阿尔法
- 双活塞杆
- 中心轴
- 气缸
- 气动滑台
- 杆式
- 滑块
- 多用途
- 滑台
- Z滑台
- GT
- WS
- MT
- RT
- WT
- YZ
- ORV
- ORCφ10
- ORCA
- ORGA
- ORK
- ORC
- φ8, φ80
- 扁平
- 无杆
- MRC
- MRG
- ORS
- MRS
- ORW
- MRW
- RAP
- RAT
- RAN
- RAK
- RAG
- RWT
- 摆动
- 扭转
- 橡胶
- 手指
- 气动
- 手指
- 扁平型
- 气动手指
- SHM
- 微型
- SHM
- 低速
- 磁性
- 开关
- 气缸轴接式
- 漆雾杆尾端
- 球状接头

小型  
方形  
埋入式  
多形式  
安装式  
薄型C  
薄型JC  
笔形  
苗条型  
双气口  
国际标准  
拉杆中型  
SD  
小型  
导向  
带密封  
φ6-10  
带密封  
φ12-63  
带导向  
GA  
双活塞杆  
φ6  
双活塞杆  
B  
阿尔法  
双活塞杆  
中心轴  
气缸  
气动  
滑台  
杆式  
滑块  
多用途  
滑台  
Z滑台  
GT  
WS  
MT  
RT  
WT  
YZ  
ORV  
ORC φ10  
ORCA  
ORGA  
ORK  
ORC  
φ53, φ80  
扁平  
无杆  
MRC  
MRG  
ORS  
MRS  
ORW  
MRW  
RAP  
RAT  
RAN  
RAK  
RAG  
RWT  
摆动  
扭转  
橡胶  
手指  
气动  
手指  
扁平型  
气动手指  
SHM  
微型  
SHM  
低速  
磁性  
开关  
气缸轴接头  
活塞杆端盖  
球帽模式

## 内部结构



## 各部位名称及主要部件材料

No.	名称	材料
①	本体	铝合金 (镀镍)
②	尾部罩壳	铝合金
③	活塞杆	不锈钢
④	磁石	塑料磁铁
⑤	磁石托架	铝合金
⑥	连杆	硬钢
⑦	支点销	硬钢
⑧	压入销	硬钢
⑨	压入销	硬钢
⑩	转向节	不锈钢
⑪	孔固定环	硬钢
⑫	内六角螺栓	硬钢
⑬	线性轴承	不锈钢
⑭	密封	合成橡胶 (NBR)
⑮	密封	合成橡胶 (NBR)
⑯	O型圈	合成橡胶 (NBR)

## 订货符号

**NHC1 D** - [ ] - [ ] [ ] [ ]

气动手指  
直线导向并列型

动作类型  
D: 双作用型

使用气缸缸径  
10: 10mm  
16: 16mm  
20: 20mm  
25: 25mm

磁性开关型号

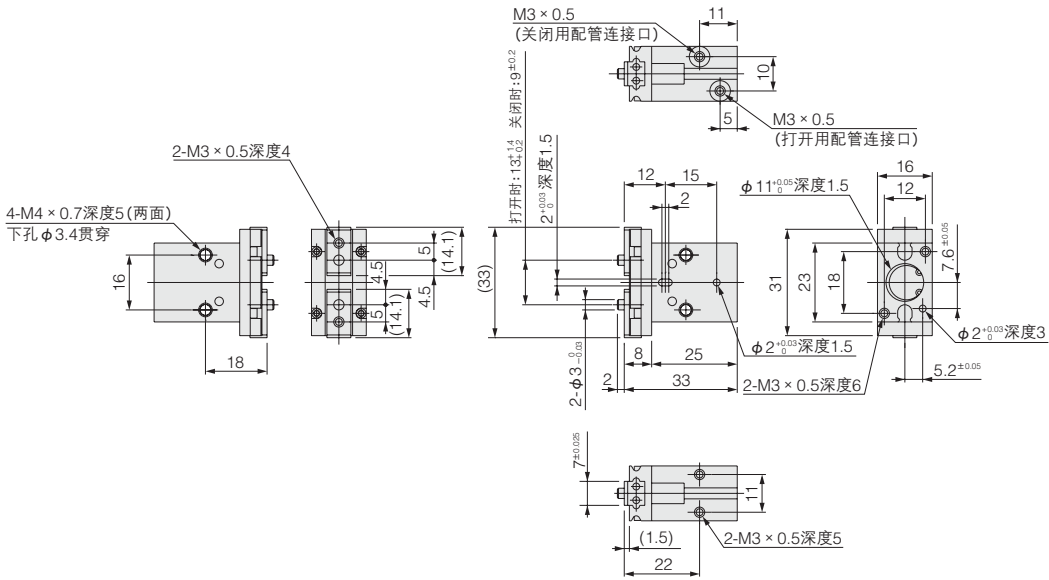
空白: 无磁性开关  
ZE135: 2线式无触点型带指示灯  
ZE155: 3线式无触点型带指示灯  
ZE235: 2线式无触点型带指示灯  
ZE255: 3线式无触点型带指示灯  
●磁性开关的详情请参阅第1356页。

导线长度  
A: 1000mm  
B: 3000mm

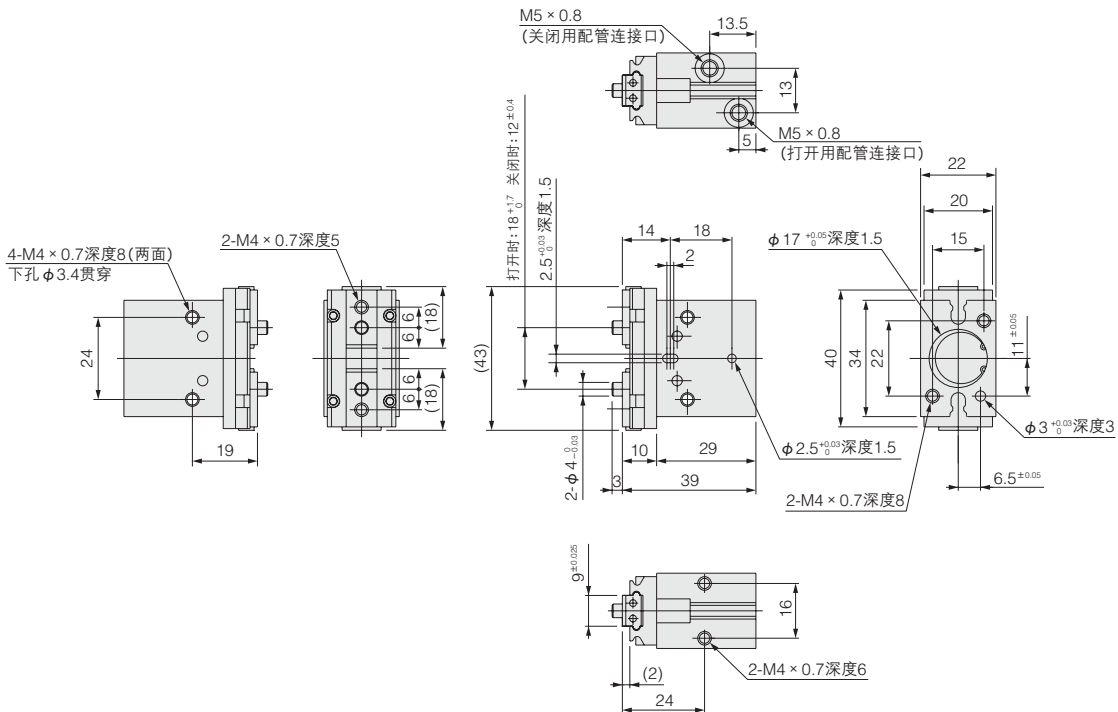
磁性开关的数量  
1: 附带1个  
2: 附带2个

横向引出导线 DC10~28V  
横向引出导线 DC4.5~28V  
向上引出导线 DC10~28V  
向上引出导线 DC4.5~28V

# NHC1D-10



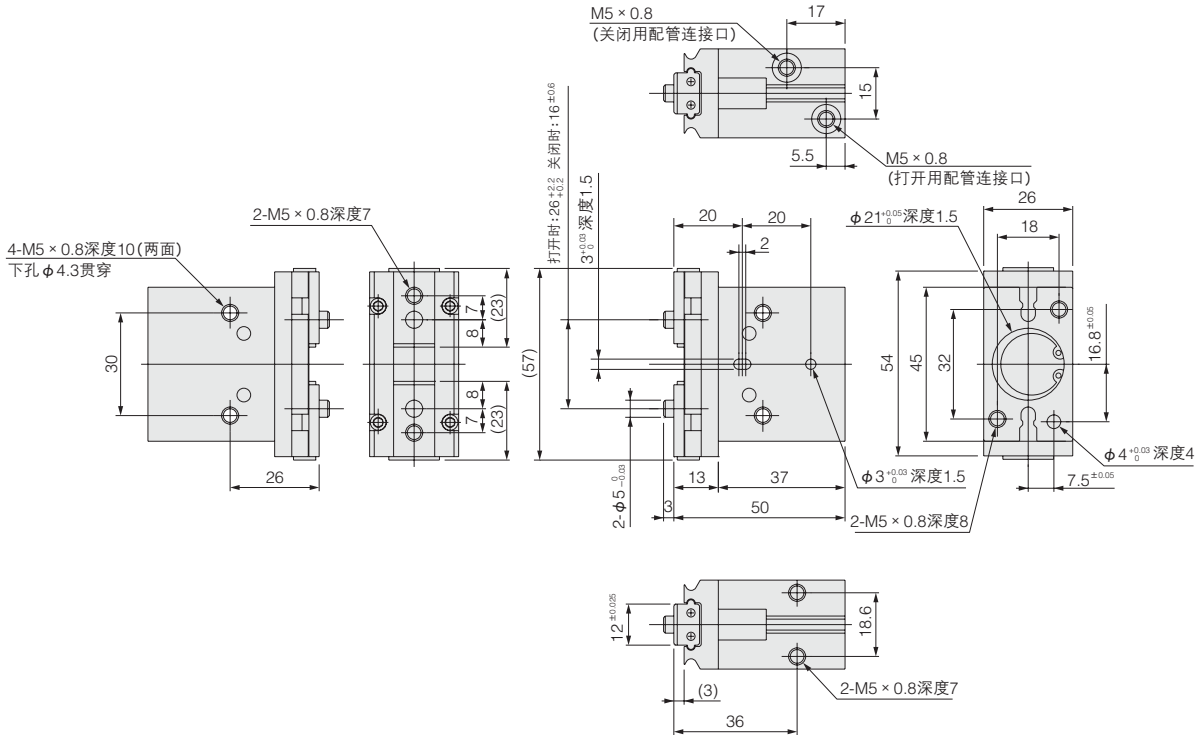
# NHC1D-16



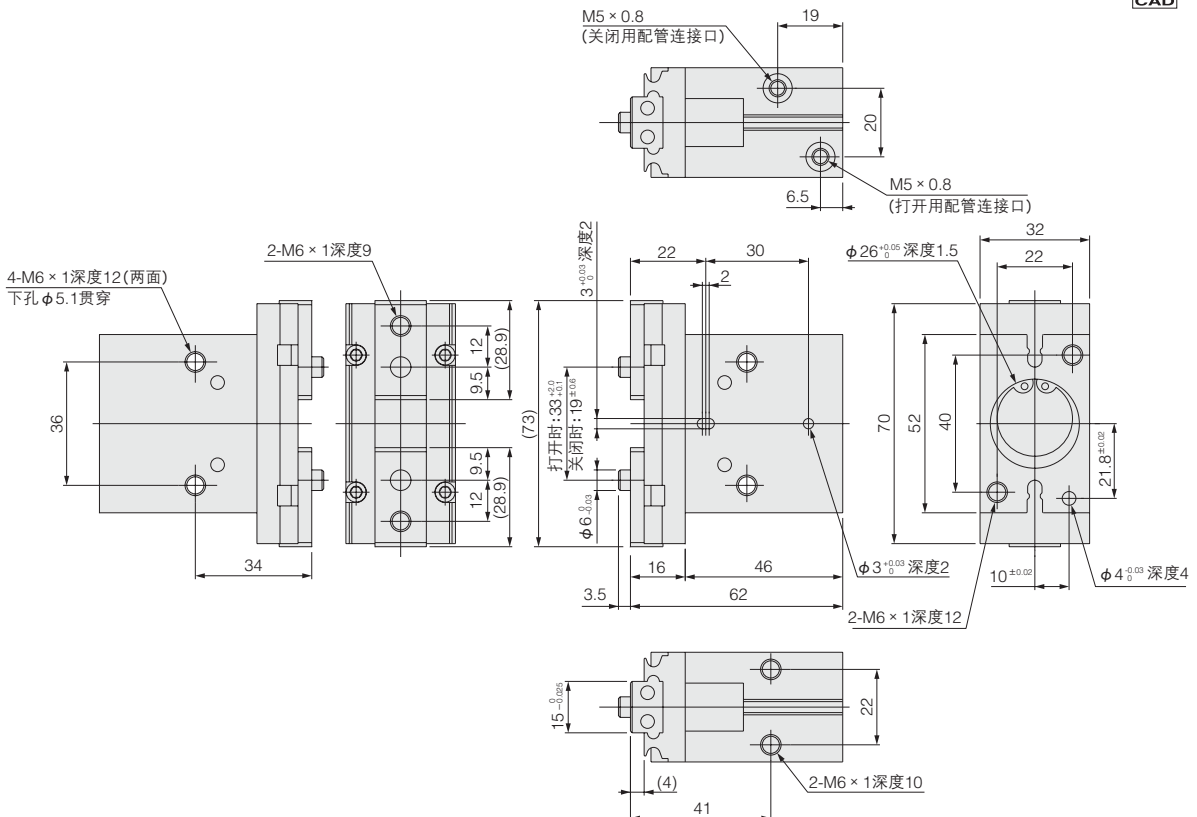
小型
方形
埋入式
多形式
安装式
薄型C
薄型JC
笔形
苗条型
双气口
国际标准
拉杆中型
SD
小型
导向
带轴套
φ6-10
带导向
GA
双活套杆
φ6
双活套杆
B
阿尔法
双活套杆
中心轴
气缸
气动
滑台
杆式
滑块
多用途
滑台
Z滑台
GT
WS
MT
RT
WT
YZ
ORV
ORC φ10
ORCA
ORGA
ORK
ORC φ8, φ80
扁平
无杆
MRC
MRG
ORS
MRS
ORW
MRW
RAP
RAT
RAN
RAK
RAG
RWT
摆动
扭转
橡胶
手指
气动
手指
扁平型
气动手指
SHM
微型
SHM
低速
磁性
开关
气缸
接头
活塞杆
尾端
球头

直线导向并列型尺寸图 (mm)

NHC1D-20



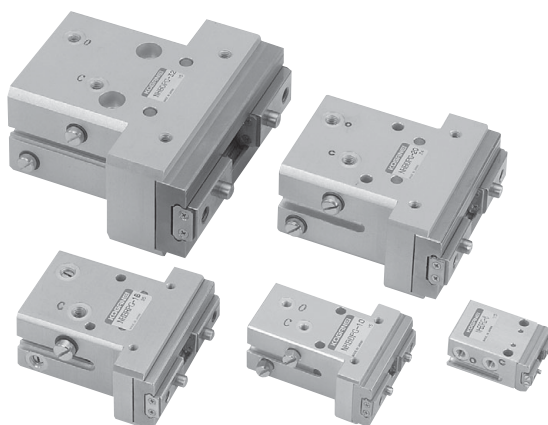
NHC1D-25



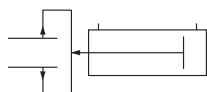
小型方形
埋入式
多形式安装式
薄型C
薄型JC
笔形
苗条型
双气口
国际标准拉杆中型
SD
小型导向
带导杆
带导向GA
双活塞杆φ6
双活塞杆B
阿尔法双活塞杆
中心轴气缸
气动滑台
杆式滑块
多用途滑台
Z滑台
GT
WS
MT
RT
WT
YZ
ORV
ORC φ10
ORCA
ORGA
ORK
ORC φ55, φ80
扁平无杆
MRC
MRG
ORS
MRS
ORW
MRW
RAP
RAT
RAN
RAK
RAG
RWT
摆动
扭转
橡胶手指
气动手指
扁平型气动手指
SHM 微型
SHM
低速
磁性开关
气路切换阀
活塞杆电磁阀
球阀

# NHB系列·平行式

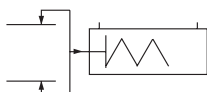
直线导向并列型  
双作用型·常开单作用型



## 表示符号



双作用型



常开单作用型

●NHB系列平行式直线导向并列型的标准价格（例）  
请参阅第1309页。

## 式样

### ●平行式双作用型

基本型号		NHBDPG-8	NHBDPG-10	NHBDPG-16	NHBDPG-20	NHBDPG-32
项目						
使用气缸缸径	mm	8	10	16	20	32
动作类型		双作用型				
使用流体		空气				
使用压力范围	MPa	0.22~0.7	0.2~0.7	0.12~0.7		0.1~0.7
保证耐压	MPa	1.05				
使用温度范围	°C	0~60				
最高运行频率	cycle/min	120				
加油		不需要				
有效把持力 (F) 注1	N 关闭侧	5.8	9.4	26.4	45.0	157.8
	打开侧	9.9	14.7	39.2	59.8	176.4
开闭行程	mm	4	6.5	10	14	22
重复精度	mm	±0.01				
配管连接口径		M3x0.5			M5x0.8	
质量注2	g	24 (29)	80 (91)	159 (178)	329 (355)	664

注1: 抓取点长度30mm, 使用压力0.5MPa时的值。详情请参阅第1292页的有效把持力表。

2: ( ) 是安装支架: 是附带-M时的质量。

### ●平行式常开单作用型

基本型号		NHBRPG-8	NHBRPG-10	NHBRPG-16	NHBRPG-20
项目					
使用气缸缸径	mm	8	10	16	20
动作类型		常开单作用型			
使用流体		空气			
使用压力范围	MPa	0.4~0.7	0.35~0.7		0.25~0.7
保证耐压	MPa	1.05			
使用温度范围	°C	0~60			
最高运行频率	cycle/min	120		80	
加油		不需要			
有效把持力 (F) 注1	N 关闭侧	4.1	6.8	19.6	34.3
	打开侧	2.7	2.4	5.4	7.3
开闭行程	mm	4	6.5	10	14
重复精度	mm	±0.01			
配管连接口径		M3x0.5			M5x0.8
质量注2	g	24 (29)	81 (92)	160 (179)	330 (356)

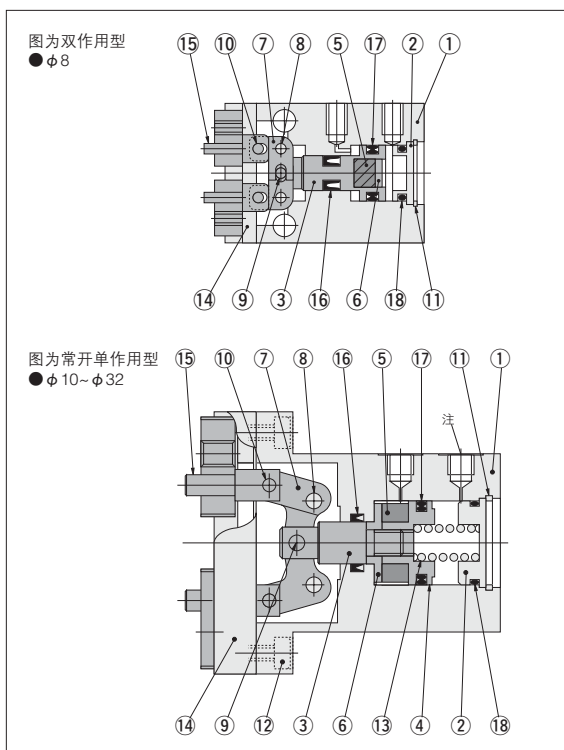
注1: 抓取点长度30mm, 使用压力0.5MPa时的值。详情请参阅第1292页的有效把持力表。

2: ( ) 是安装支架: 是附带-M时的质量。

小型  
方形  
埋入式  
多形式  
安装式  
薄型C  
薄型JC  
笔形  
苗条型  
双气口  
国际标准  
拉杆中型  
SD  
小型  
导向  
带导向  
带导向  
GA  
双活套杆  
φ6  
双活套杆  
B  
阿尔法  
双活套杆  
中心轴  
气缸  
气动  
滑台  
杆式  
滑块  
多用途  
滑台  
Z滑台  
GT  
WS  
MT  
RT  
WT  
YZ  
ORV  
ORCφ10  
ORCA  
ORGA  
ORK  
ORC  
φ8, φ80  
扁平  
无杆  
MRC  
MRG  
ORS  
MRS  
ORW  
MRW  
RAP  
RAT  
RAN  
RAK  
RAG  
RWT  
摆动  
扭转  
橡胶  
手指  
气动  
手指  
扁平型  
气动手指  
SHM  
微型  
SHM  
低速  
磁性  
开关  
气缸轴接头  
漆面杆端  
球状接头

小型  
方形  
埋入式  
多形式  
安装式  
薄型C  
薄型JC  
笔形  
苗条型  
双气口  
国际标准  
拉杆中型  
SD  
小型  
导向  
带密封  
φ6-10  
带导向  
GA  
双活塞杆  
φ6  
双活塞杆  
B  
阿尔法  
双活塞杆  
中心轴  
气缸  
气动  
滑台  
杆式  
滑块  
多用途  
滑台  
Z滑台  
GT  
WS  
MT  
RT  
WT  
YZ  
ORV  
ORC φ10  
ORCA  
ORGA  
ORK  
ORC  
φ6, φ80  
扁平  
无杆  
MRC  
MRG  
ORS  
MRS  
ORW  
MRW  
RAP  
RAT  
RAN  
RAK  
RAG  
RWT  
摆动  
扭转  
橡胶  
手指  
气动  
手指  
扁平型  
气动手指  
SHM  
微型  
SHM  
低速  
磁性  
开关  
气缸轴头  
活瓣杆端  
球铰接头

## 内部结构



注：常开单作用型的排气侧配管连接口安装有排气堵头。（φ32除外）  
侧面备用配管连接口附带堵头。（φ8除外）

## 各部位名称及主要部件材料

No.	名称	材料	备注
①	本体	铝合金	
②	尾部罩壳	铝合金	
③	活塞杆	不锈钢	
④	活塞	铝合金	φ8除外
⑤	磁石	塑料磁铁	
⑥	磁石托架	铝合金	
⑦	连杆	硬钢	
⑧	支点销	硬钢	
⑨	压入销	硬钢	
⑩	压入销	硬钢	
⑪	孔固定环	硬钢	
⑫	内六角螺栓	硬钢	
⑬	弹簧	钢线	仅限单作用型
⑭	轴承	不锈钢	
⑮	转向节	不锈钢	
⑯	密封	合成橡胶 (NBR)	
⑰	密封	合成橡胶 (NBR)	
⑱	O型圈	合成橡胶 (NBR)	

## 订货符号

■ 安装支架

无安装支架  
 空白

附带安装支架  
 -M  
★出厂时附带

■ 磁性开关的型号

无磁性开关  
 空白

带ZE135  
 -ZE135

带ZE155  
 ZE155

带ZE235  
 -ZE235

带ZE255  
 -ZE255

- 无触点型
- 带指示灯
- DC10~28V
- 2线式
- 横向引出导线

■ 导线长度

A: 1000mm  
B: 3000mm

■ 磁性开关的数量  
(附带磁性开关时)

● 1: 带1个  
● 2: 带2个

★ 出厂时附带

**附加零件 (另售零件)**

安装支架

- φ8用 - NHB-M8
- φ10用 - NHB-M10
- φ16用 - NHB-M16
- φ20用 - NHB-M20

	基本型号	使用气缸缸径			
双作用型	NHBDPG	-8 -10 -16 -20	-M	-ZE135 -ZE155 -ZE235 -ZE255	A 1 B 2
		-32			
常开单作用型	NHBRPG	-8 -10 -16 -20	-M	-ZE135 -ZE155 -ZE235 -ZE255	A 1 B 2

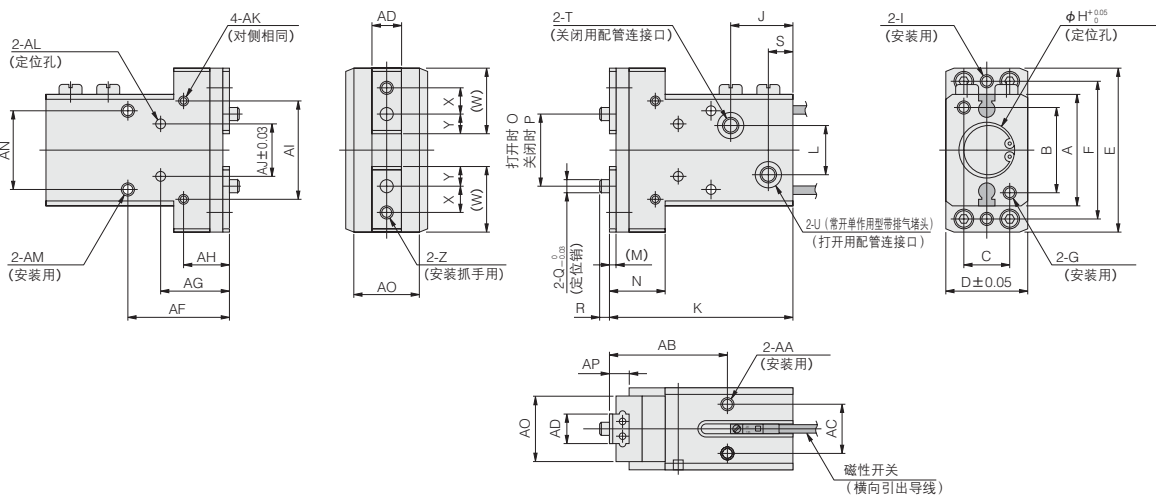


平行式直线导向并列型尺寸图 (mm)

NHB □ PG-10  
 NHB □ PG-16  
 NHB □ PG-20  
 NHB DPG-32



※尺寸图为 φ16使用



型号	符号	A	B	C	D	E	F	G	H	I	J	K	L	M
NHB □ PG-10		23	17	10	20	36	30	M3×0.5 深度6	11 深度1.5	M3×0.5 深度4.5	17	49	7	1.5
NHB □ PG-16		34	26	14	25	50	42	M4×0.7 深度7	17 深度1.5	M4×0.7 深度5	19	56	15	2
NHB □ PG-20		45	35	16	32	62	54	M5×0.8 深度9	21 深度1.5	M4×0.7 深度7	21	67	17	3
NHB DPG-32		52	40	30	40	85	70	M6×1 深度9	34 深度2	M6×1 深度9	28.5	83	20	4

N	O	P	Q	R	S	T	U	W	X	Y	Z	AA	AB	AC
14	15.5 <sup>+0.5</sup>	9 <sup>+0.5</sup>	φ3	2	7.5	M3×0.5	M3×0.5	14.7	5	4.5	M3×0.5 深度4	M3×0.5 深度5	29	12
17	22 <sup>+1.8</sup>	12 <sup>+1.3</sup>	φ4	3	7.5	M5×0.8	M5×0.8	20	8	6	M4×0.7 深度5	M4×0.7 深度6	36	15
23	30 <sup>+2.9</sup>	16 <sup>+1.4</sup>	φ5	3	7.5	M5×0.8	M5×0.8	24	8	8	M5×0.8 深度7	M5×0.8 深度8	43	18
35	41 <sup>+1.8</sup>	19 <sup>+1.3</sup>	φ6	3.5	9	M5×0.8	M5×0.8	31	14	9.5	M6×1 深度9	M6×1 深度8	53	20

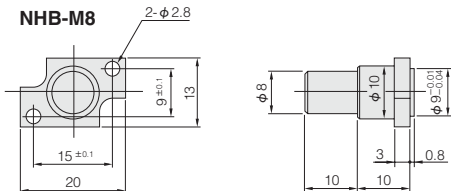
AD	AE	AF	AG	AH	AI	AJ	AK	AL	AM	AN	AO	AP
7 ± 0.025	9	24	16	11	20	12	M3×0.5 深度5	φ2.5 <sup>+0.02</sup> 深度2.5	M4×0.7 深度6, 下孔直径 φ3.4 贯穿	17	17	6
9 ± 0.025	12	31	21	14	30	16	M3×0.5 深度5	φ3 <sup>+0.02</sup> 深度3	M4×0.7 深度6, 下孔直径 φ3.4 贯穿	24	20	8
12 ± 0.025	16	37	27.3	17	40	22	M4×0.7 深度6	φ4 <sup>+0.02</sup> 深度3.5	M5×0.8 深度8, 下孔直径 φ4.2 贯穿	30	27	10
15 ± 0.025	20	46	31	20	50	30	M5×0.8 深度8	φ5 <sup>+0.03</sup> 深度4	M6×1 深度9, 下孔直径 φ5.2 贯穿, 轴孔直径 φ9.5 深度6 (背面)	30	32	13

选项

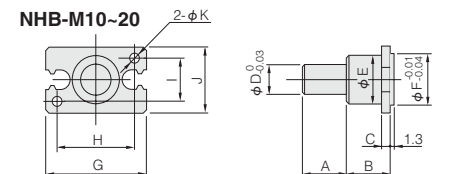
● 安装支架: -M



NHB-M8



NHB-M10~20

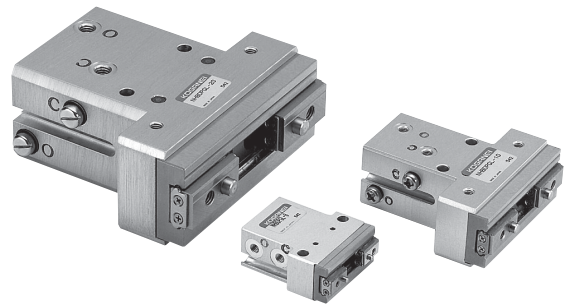


型号	符号	A	B	C	D	E	F	G	H	I	J	K
NHB-M10		15	15	3	10	11	11	23	17	10	16	3.4
NHB-M16		15	15	3	10	16	17	34	26	14	22	4.5
NHB-M20		15	15	3	10	18	21	45	35	16	26	5.5

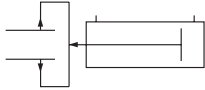


# NHB系列·平行式

长行程直线导向并列型  
双作用型



表示符号



标准价格 (例)

NHBDPGL-8-ZE135A2 45,000日元  
NHBDPGL-10 31,000日元  
NHBDPGL-16 34,000日元  
NHBDPGL-20 40,000日元

式样

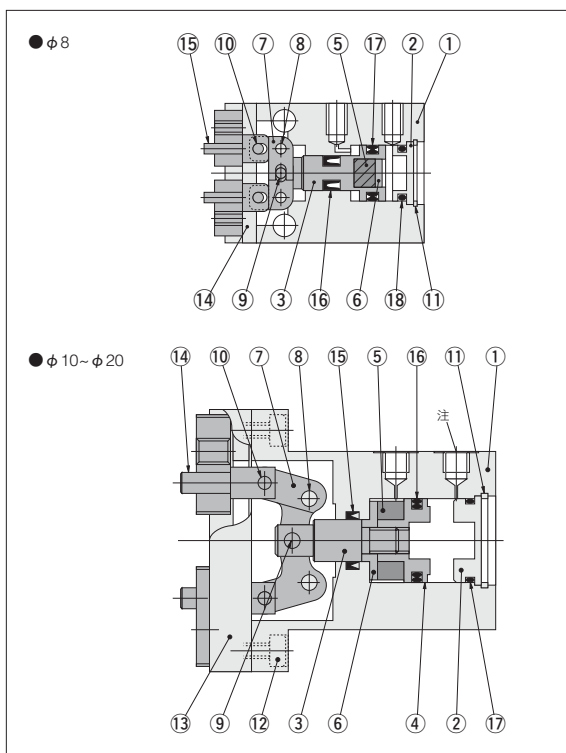
基本型号		NHBDPGL-8	NHBDPGL-10	NHBDPGL-16	NHBDPGL-20
使用气缸缸径	mm	8	10	16	20
动作类型		双作用型			
使用流体		空气			
使用压力范围	MPa	0.22~0.7	0.2~0.7	0.12~0.7	0.1~0.7
保证耐压	MPa	1.05			
使用温度范围	°C	0~60			
最高运行频率	cycle/min	120			
加油		不需要			
有效把持力 (F) 注1	N 关闭侧	5.8	9.4	26.4	45.0
	打开侧	9.9	14.7	39.2	59.8
开闭行程	mm	8	12	16	22
重复精度	mm	±0.01			
配管连接口径		M3x0.5		M5x0.8	
质量注2	g	27 (32)	90 (101)	168 (187)	368 (394)

注1: 抓取点长度30mm、使用压力0.5MPa时的值。详情请参阅第1292页的有效把持力表。  
2: ( ) 是安装支架: 是附带-M时的质量。

小型  
方形  
埋入式  
多形式  
安装式  
薄型C  
薄型JC  
笔形  
苗条型  
双气口  
国际标准  
拉杆中型  
SD  
小型  
导向  
带轴套  
φ6-10  
带轴套  
φ12-63  
带导向  
GA  
双活套杆  
φ6  
双活套杆  
B  
阿尔法  
双活套杆  
中心轴  
气缸  
气动  
滑台  
杆式  
滑块  
多用途  
滑台  
Z滑台  
GT  
WS  
MT  
RT  
WT  
YZ  
ORV  
ORCφ10  
ORCA  
ORGA  
ORK  
ORC  
φ8, φ80  
扁平  
无杆  
MRC  
MRG  
ORS  
MRS  
ORW  
MRW  
RAP  
RAT  
RAN  
RAK  
RAG  
RWT  
摆动  
扭转  
橡胶  
手指  
气动  
手指  
扁平型  
气动手指  
SHM  
微型  
SHM  
低速  
磁性  
开关  
气缸轴套  
活塞杆尾端  
球状接头

小型  
方形  
埋入式  
多形式  
安装式  
薄型C  
薄型JC  
笔形  
苗条型  
双气口  
国际标准  
拉杆中型  
SD  
小型  
导向  
带导向  
φ6-10  
带导向  
GA  
双活塞杆  
φ6  
双活塞杆  
B  
阿尔法  
双活塞杆  
中心轴  
气缸  
气动  
滑台  
杆式  
滑块  
多用途  
滑台  
Z滑台  
GT  
WS  
MT  
RT  
WT  
YZ  
ORV  
ORC φ10  
ORCA  
ORGA  
ORK  
ORC φ55, φ80  
扁平  
无杆  
MRC  
MRG  
ORS  
MRS  
ORW  
MRW  
RAP  
RAT  
RAN  
RAK  
RAG  
RWT  
摆动  
扭转  
橡胶  
手指  
气动  
手指  
扁平型  
气动手指  
SHM  
微型  
SHM  
低速  
磁性  
开关  
气路  
轴接头  
活瓣杆  
端帽  
球帽  
球帽

## 内部结构



注：侧面备用配管接口附带堵头。（φ8除外）

## 各部位名称及主要部件材料

No.	名称	材料	备注
①	本体	铝合金	
②	尾部罩壳	铝合金	
③	活塞杆	不锈钢	
④	活塞	铝合金	φ8除外
⑤	磁石	塑料磁铁	
⑥	磁石托架	铝合金	
⑦	连杆	硬钢	
⑧	支点销	硬钢	
⑨	压入销	硬钢	
⑩	压入销	硬钢	
⑪	孔固定环	硬钢	
⑫	内六角螺栓	硬钢	
⑬	轴承	不锈钢	
⑭	转向节	不锈钢	
⑮	密封	合成橡胶 (NBR)	
⑯	密封	合成橡胶 (NBR)	
⑰	O型圈	合成橡胶 (NBR)	

## 订货符号

■ 安装支架

无安装支架  
  
空白

附带安装支架  
  
-M  
★出厂时附带

■ 磁性开关的型号

无磁性开关  
  
空白

带ZE135  
  
-ZE135

带ZE155  
  
-ZE155

带ZE235  
  
-ZE235

带ZE255  
  
-ZE255

- 无触点型
- 带指示灯
- DC10~28V
- 2线式
- 横向引出导线

■ 导线长度

A: 1000mm  
B: 3000mm

■ 磁性开关的数量  
(带磁性开关时)

● 1: 带1个  
● 2: 带2个

★ 出厂时附带

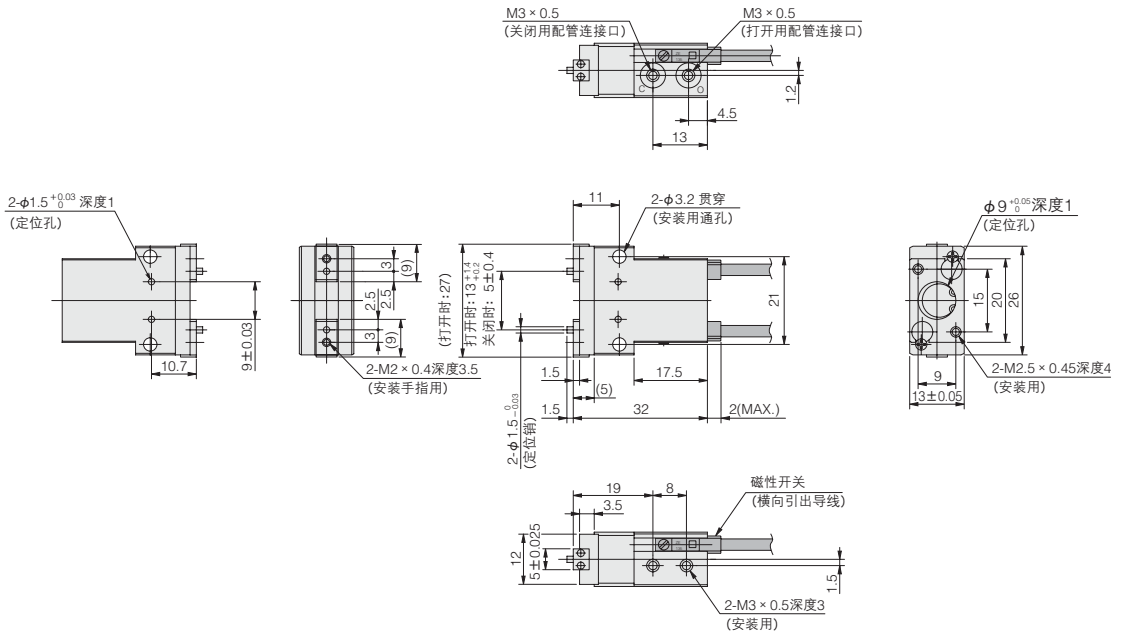
附加零件 (另售零件)

安装支架

- φ8用 - NHB-M8
- φ10用 - NHB-M10
- φ16用 - NHB-M16
- φ20用 - NHB-M20

基本型号	使用气缸缸径					
双作用型	NHB DPGL	-8 -10 -16 -20	-M	-ZE135	A	1
				-ZE155		
				-ZE235	B	2
				-ZE255		

# NHBDPGL-8



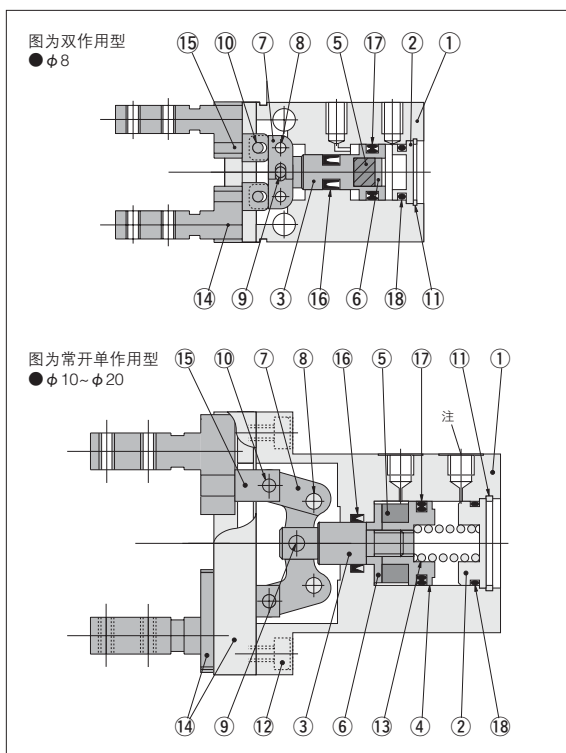
小型
方形
埋入式
多形式
安装式
薄型C
薄型JC
笔形
苗条型
双气口
国际标准
拉杆中型
SD
小型
导向
脚踏开关
$\phi 6-10$
脚踏开关
$\phi 12-63$
带导向
GA
双活套杆
$\phi 6$
双活套杆
B
阿尔法
双活套杆
中心轴
气缸
气动
滑台
杆式
滑块
多用途
滑台
Z滑台
GT
WS
MT
RT
WT
YZ
ORV
ORC $\phi 10$
ORCA
ORGA
ORK
ORC $\phi 8, \phi 80$
扁平
无杆
MRC
MRG
ORS
MRS
ORW
MRW
RAP
RAT
RAN
RAK
RAG
RWT
摆动
扭转
橡胶
手指
气动
手指
扁平型
气动手指
SHM
微型
SHM
低速
磁性
开关
气缸轴接式
滚珠丝杠端盖
球吸头





小型  
方形  
埋入式  
多形式  
安装式  
薄型C  
薄型JC  
笔形  
苗条型  
双气口  
国际标准  
拉杆中型  
SD  
小型  
导向  
带密封  
φ6-10  
带导向  
GA  
双活塞杆  
φ6  
双活塞杆  
B  
阿尔法  
双活塞杆  
中心轴  
气缸  
气动  
滑台  
杆式  
滑块  
多用途  
滑台  
Z滑台  
GT  
WS  
MT  
RT  
WT  
YZ  
ORV  
ORC φ10  
ORCA  
ORGA  
ORK  
ORC φ5, φ80  
扁平  
无杆  
MRC  
MRG  
ORS  
MRS  
ORW  
MRW  
RAP  
RAT  
RAN  
RAK  
RAG  
RWT  
摆动  
扭转  
橡胶  
手指  
气动  
手指  
扁平型  
气动手指  
SHM  
微型  
SHM  
低速  
磁性  
开关  
气缸轴端  
连接件  
球铰接头

## 内部结构



注：常开单作用型的排气侧配管接口安装有排气堵头。  
侧面备用配管接口附带堵头。（φ8除外）

## 各部位名称及主要部件材料

No.	名称	材料	备注
①	本体	铝合金	
②	尾部罩壳	铝合金	
③	活塞杆	不锈钢	
④	活塞	铝合金	φ8除外
⑤	磁石	塑料磁铁	
⑥	磁石托架	铝合金	
⑦	连杆	硬钢	
⑧	支点销	硬钢	
⑨	压入销	硬钢	
⑩	压入销	硬钢	
⑪	孔固定环	硬钢	
⑫	内六角螺栓	硬钢	
⑬	弹簧	钢线	仅限单作用型
⑭	轴承	不锈钢	
⑮	转向节	不锈钢	
⑯	密封	合成橡胶 (NBR)	
⑰	密封	合成橡胶 (NBR)	
⑱	O型圈	合成橡胶 (NBR)	

## 订货符号

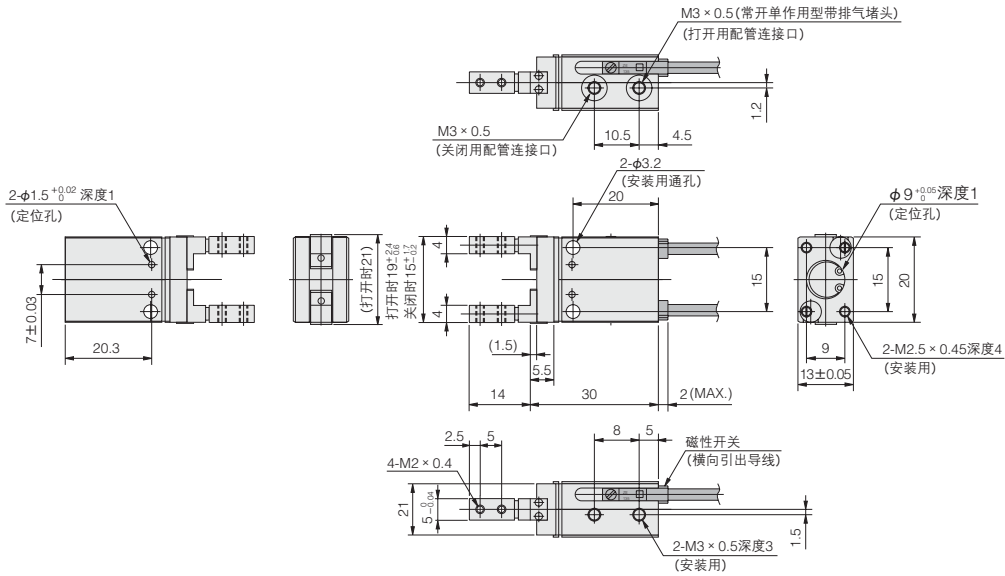
基本型号	使用气缸缸径	安装支架	磁性开关的型号	导线长度	磁性开关的数量 (附带磁性开关时)	
						无安装支架
双作用型	-8 -10 -16 -20	空白	空白			
		-M	-ZE135	-ZE155	-ZE235	-ZE255
		★出厂时附带	●无触点型 ●带指示灯 ●DC10~28V ●2线式 ●横向引出导线	●无触点型 ●带指示灯 ●DC4.5~28V ●3线式 ●横向引出导线	●无触点型 ●带指示灯 ●DC10~28V ●2线式 ●向上引出导线	●无触点型 ●带指示灯 ●DC4.5~28V ●3线式 ●向上引出导线
常开单作用型	-8 -10 -16 -20					

附加零件 (另售零件)

安装支架

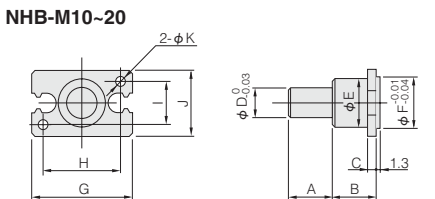
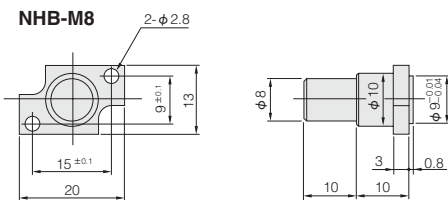
- φ8用 - NHB-M8
- φ10用 - NHB-M10
- φ16用 - NHB-M16
- φ20用 - NHB-M20

NHB □ PGY-8



选项

● 安装支架: -M



型号	符号	A	B	C	D	E	F	G	H	I	J	K
NHB-M10		15	15	3	10	11	11	23	17	10	16	3.4
NHB-M16		15	15	3	10	16	17	34	26	14	22	4.5
NHB-M20		15	15	3	10	18	21	45	35	16	26	5.5

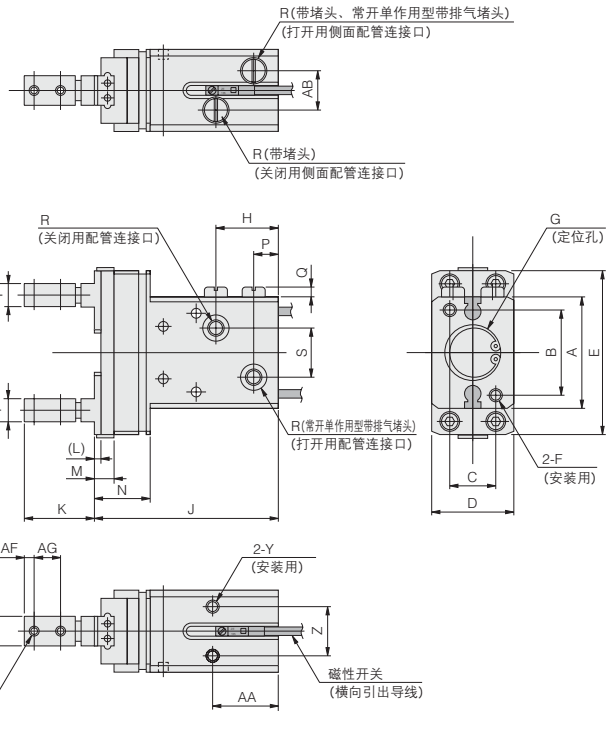
- 小型方形
- 埋入式
- 多形式安装式
- 薄型C
- 薄型JC
- 笔形
- 苗条型
- 双气口
- 国际标准拉杆中型
- SD
- 小型导向
- 脚踏开关  $\phi 6-10$
- 脚踏开关  $\phi 12-63$
- 带导向 GA
- 双活塞杆  $\phi 6$
- 双活塞杆 B
- 阿尔法双活塞杆
- 中心轴气缸
- 气动滑台
- 杆式滑块
- 多用途滑台
- Z滑台
- GT
- WS
- MT
- RT
- WT
- YZ
- ORV
- ORC  $\phi 10$
- ORCA
- ORGA
- ORK
- ORC  $\phi 8, \phi 80$
- 扁平无杆
- MRC
- MRG
- ORS
- MRS
- ORW
- MRW
- RAP
- RAT
- RAN
- RAK
- RAG
- RWT
- 摆动
- 扭转
- 橡胶手指
- 气动手指
- 扁平型气动手指
- SHM微型
- SHM
- 低速
- 磁性开关
- 气缸插接式漆雾杆端角球吸嘴头

# 带爪直线导向并列型尺寸图 (mm)



**NHB** □ **PGY-10**  
**NHB** □ **PGY-16**  
**NHB** □ **PGY-20**

※尺寸图使用  $\phi 16$



型号	符号	A	B	C	D	E	F	G	H	J	K	L
<b>NHB</b> □ <b>PGY-10</b>		23	17	10	20 ± 0.05	36	M3×0.5深度6	$\phi 11^{+0.05}_0$ 深度1.5	17	49	18.5	1.5
<b>NHB</b> □ <b>PGY-16</b>		34	26	14	25 ± 0.05	50	M4×0.7深度7	$\phi 17^{+0.05}_0$ 深度1.5	19	56	21	2
<b>NHB</b> □ <b>PGY-20</b>		45	35	16	32 ± 0.05	62	M5×0.8深度9	$\phi 21^{+0.05}_0$ 深度1.5	21	67	30	3

M	N	P	Q	R	S	T	U	V	W	Y	Z	AA	AB
6	14	7.5	2.5	M3×0.5	7	5	$30^{+0.2}_0$	$23.5^{+0.17}_{-0.2}$	37	M3×0.5深度5	12	20	9
8	17	7.5	3	M5×0.8	15	7	$41^{+2.9}_{-0.6}$	$31^{+1.8}_{-0.5}$	52	M4×0.7深度6	15	20	12
10	23	7.5	3	M5×0.8	17	8 ± 0.1	$52^{+3.5}_{-0.5}$	$38^{+2.4}_{-0.8}$	64	M5×0.8深度8	18	24	16

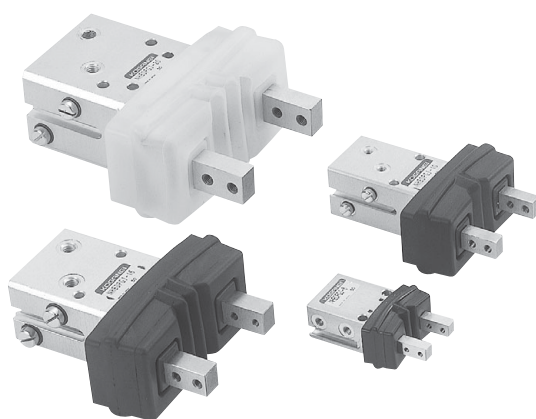
AC	AD	AE	AF	AG	AH	AJ	AK	AL	AM	AN
M3×0.5	$7^{+0.04}_0$	17	3	6	33	25	M4×0.7 深度6、下孔直径 $\phi 3.4$ 贯穿	12 ± 0.03	17	$\phi 2.5^{+0.02}_0$ 深度2.5
M3×0.5	$9^{+0.04}_0$	20	3	8	35	25	M4×0.7 深度6、下孔直径 $\phi 3.4$ 贯穿	16 ± 0.03	24	$\phi 3^{+0.02}_0$ 深度3
M4×0.7	$12^{+0.05}_0$	27	4	10	39.7	30	M5×0.8 深度8、下孔直径 $\phi 4.2$ 贯穿	22 ± 0.03	30	$\phi 4^{+0.02}_0$ 深度3.5

- 小型方形
- 埋入式
- 多形式安装式
- 薄型C
- 薄型JC
- 笔形
- 苗条型
- 双气口
- 国际标准拉杆中型
- SD
- 小型导向
- 带爪型  $\phi 6-10$
- 带爪型  $\phi 12-63$
- 带导向GA
- 双活塞杆  $\phi 6$
- 双活塞杆 B
- 阿尔法双活塞杆
- 中心轴气缸
- 气动滑台
- 杆式滑台
- 多用途滑台
- Z滑台
- GT
- WS
- MT
- RT
- WT
- YZ
- ORV
- ORC  $\phi 10$
- ORCA
- ORGA
- ORK
- ORC  $\phi 63, \phi 80$
- 扁平无杆
- MRC
- MRG
- ORS
- MRS
- ORW
- MRW
- RAP
- RAT
- RAN
- RAK
- RAG
- RWT
- 摆动
- 扭转
- 橡胶手指
- 气动手指
- 扁平型气动手指
- SHM
- 微型
- SHM
- 低速
- 磁性开关
- 气路切换阀
- 活塞杆气缸
- 球缸



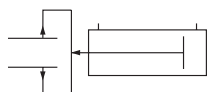
# NHB系列·平行式

带橡胶罩直线导向并列型  
双作用型·常开单作用型

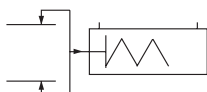


●附带橡胶罩的直线导向并列型的标准价格(例) 请参阅第1322页。

## 表示符号



双作用型



常开单作用型

## 式样

### ●平行式双作用型(带橡胶罩)

项目		基本型号	NHBDPGJ-8	NHBDPGJ-10	NHBDPGJ-16	NHBDPGJ-20
使用气缸缸径	mm		8	10	16	20
动作类型			双作用型			
使用流体			空气			
使用压力范围	MPa		0.3~0.7	0.25~0.7		0.15~0.7
保证耐压	MPa		1.05			
使用温度范围	°C		0~60			
最高运行频率	cycle/min		100			
加油			不需要			
有效把持力(F) <sup>注1</sup>	N	关闭侧	5.8	9.4	26.4	45.0
		打开侧	9.9	14.7	39.2	59.8
开闭行程	mm		4	6.5	10	14
重复精度	mm		±0.01			
配管连接口径			M3x0.5		M5x0.8	
质量 <sup>注2</sup>	g		27 (32)	90 (101)	180 (119)	370 (396)

注1: 抓取点长度30mm, 使用压力0.5MPa时的值。详情请参阅第1292页的有效把持力表。

2: ( )是安装支架; 是附带-M时的质量。

3: 橡胶罩的耐久性在不同的使用条件下, 不同于气动手指。

### ●平行式常开单作用型(附带橡胶盖)

项目		基本型号	NHBRPGJ-8	NHBRPGJ-10	NHBRPGJ-16	NHBRPGJ-20
使用气缸缸径	mm		8	10	16	20
动作类型			常开单作用型			
使用流体			空气			
使用压力范围	MPa		0.5~0.7	0.4~0.7		0.3~0.7
保证耐压	MPa		1.05			
使用温度范围	°C		0~60			
最高运行频率	cycle/min		100			
加油			不需要			
有效把持力(F) <sup>注1</sup>	N	关闭侧	4.1	6.8	19.6	34.3
		打开侧	2.7	2.4	5.4	7.3
开闭行程	mm		4	6.5	10	14
重复精度	mm		±0.01			
配管连接口径			M3x0.5		M5x0.8	
质量 <sup>注2</sup>	g		28 (33)	91 (102)	181 (200)	371 (397)

注1: 抓取点长度30mm, 使用压力0.5MPa时的值。详情请参阅第1292页的有效把持力表。

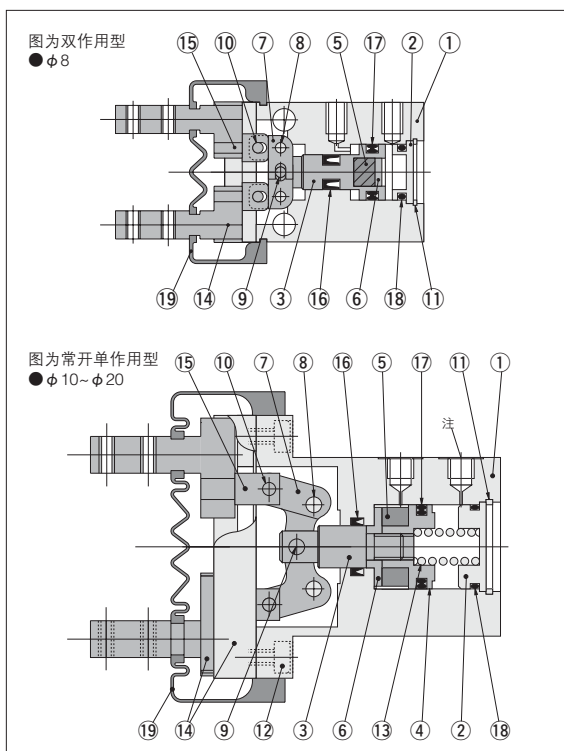
2: ( )是安装支架; 是附带-M时的质量。

3: 橡胶罩的耐久性在不同的使用条件下, 不同于气动手指。

小型  
方形  
埋入式  
多形式  
安装式  
薄型C  
薄型JC  
笔形  
苗条型  
双气口  
国际标准  
拉杆中型  
SD  
小型  
导向  
带橡胶罩  
φ6-10  
带橡胶罩  
φ12-63  
带导向  
GA  
双活塞杆  
φ6  
双活塞杆  
B  
阿尔法  
双活塞杆  
中心轴  
气缸  
气动  
滑台  
杆式  
滑块  
多用途  
滑台  
Z滑台  
GT  
WS  
MT  
RT  
WT  
YZ  
ORV  
ORCφ10  
ORCA  
ORGA  
ORK  
ORC  
φ8, φ80  
扁平  
无杆  
MRC  
MRG  
ORS  
MRS  
ORW  
MRW  
RAP  
RAT  
RAN  
RAK  
RAG  
RWT  
摆动  
扭转  
橡胶  
手指  
气动  
手指  
扁平型  
气动手指  
SHM  
微型  
SHM  
低速  
磁性  
开关  
气缸轴  
接头  
涂漆杆  
尾端  
球状球头

小型  
方形  
埋入式  
多形式  
安装式  
薄型C  
薄型JC  
笔形  
苗条型  
双气口  
国际标准  
拉杆中型  
SD  
小型  
导向  
带绿线型  
φ6-10  
带导向  
GA  
双活塞杆  
φ6  
双活塞杆  
B  
阿尔法  
双活塞杆  
中心轴  
气缸  
气动  
滑台  
杆式  
滑块  
多用途  
滑台  
Z滑台  
GT  
WS  
MT  
RT  
WT  
YZ  
ORV  
ORC φ10  
ORCA  
ORGA  
ORK  
ORC φ6, φ80  
扁平  
无杆  
MRC  
MRG  
ORS  
MRS  
ORW  
MRW  
RAP  
RAT  
RAN  
RAK  
RAG  
RWT  
摆动  
扭转  
橡胶  
手指  
气动  
手指  
扁平型  
气动手指  
SHM  
微型  
SHM  
低速  
磁性  
开关  
气缸轴径  
法兰杆径  
球径球大

## 内部结构



注：常开单作用型的排气侧配管接口安装有排气堵头。  
侧面备用配管接口附带堵头。（φ8除外）

## 各部位名称及主要部件材料

No.	名称	材料	备注
①	本体	铝合金	
②	尾部罩壳	铝合金	
③	活塞杆	不锈钢	
④	活塞	铝合金	φ8除外
⑤	磁石	塑料磁铁	
⑥	磁石托架	铝合金	
⑦	连杆	硬钢	
⑧	支点销	硬钢	
⑨	压入销	硬钢	
⑩	压入销	硬钢	
⑪	孔固定环	硬钢	
⑫	内六角螺栓	硬钢	
⑬	弹簧	钢线	仅限单作用型
⑭	轴承	不锈钢	
⑮	转向节	不锈钢	
⑯	密封	合成橡胶 (NBR)	
⑰	密封	合成橡胶 (NBR)	
⑱	O型圈	合成橡胶 (NBR)	
⑲	橡胶罩	合成橡胶 <sup>注</sup>	

注：-JN：NBR；-JF：氟橡胶；-JS：硅胶。

## 订货符号

基本型号	使用气缸缸径	磁性开关的型号				导线长度	磁性开关的数量 (带磁性开关时)
		无磁性开关	带ZE135	带ZE155	带ZE235		
双作用型 NHBDPGJ	-8	空白	带ZE135	带ZE155	带ZE235	A	1
	-10	空白	带ZE135	带ZE155	带ZE235	A	1
	-16	空白	带ZE135	带ZE155	带ZE235	B	2
	-20	空白	带ZE135	带ZE155	带ZE235	B	2
常开单作用型 NHBRPGJ	-8	空白	带ZE135	带ZE155	带ZE235	A	1
	-10	空白	带ZE135	带ZE155	带ZE235	A	1
	-16	空白	带ZE135	带ZE155	带ZE235	B	2
	-20	空白	带ZE135	带ZE155	带ZE235	B	2

**橡胶罩材料**

- JN: NBR橡胶 (带黑蓝标志)
- JF: 氟橡胶 (带黑绿标志)
- JS: 硅胶 (白色)

**安装支架**

- 无安装支架 (空白)
- 带安装支架 (-M) ★出厂时附带

**磁性开关的型号**

- 无磁性开关 (空白)
- 带ZE135: 无触点型, 带指示灯, DC10~28V, 2线式, 横向引出导线
- 带ZE155: 无触点型, 带指示灯, DC4.5~28V, 3线式, 横向引出导线
- 带ZE235: 无触点型, 带指示灯, DC10~28V, 2线式, 向上引出导线
- 带ZE255: 无触点型, 带指示灯, DC4.5~28V, 3线式, 向上引出导线

**导线长度**

- A: 1000mm
- B: 3000mm

**磁性开关的数量  
(带磁性开关时)**

- 1: 带1个
- 2: 带2个
- ★出厂时附带

**附加零件 (另售零件)**

安装支架

- φ8用 - NHB-M8
- φ10用 - NHB-M10
- φ16用 - NHB-M16
- φ20用 - NHB-M20

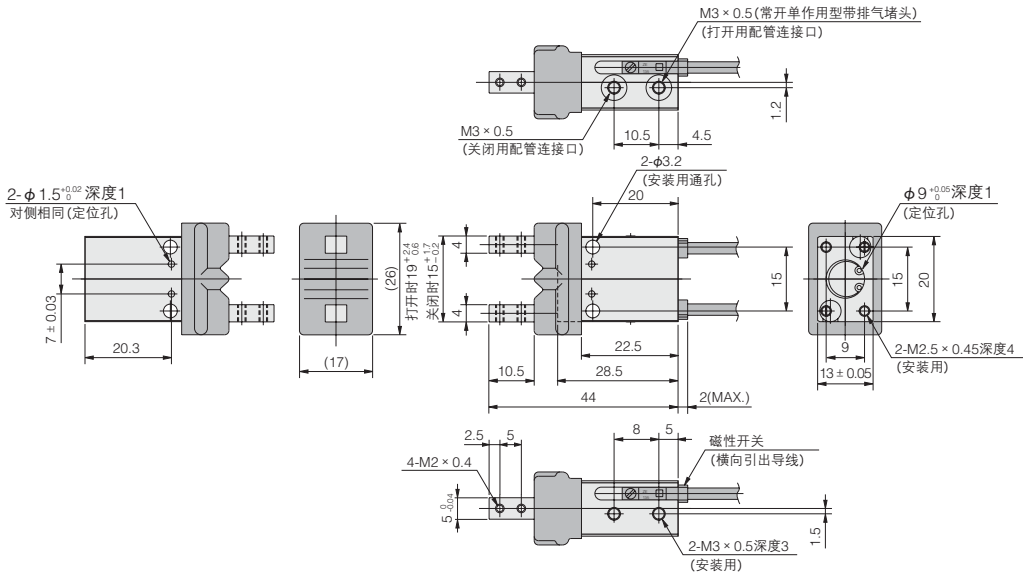
橡胶罩单体

□-NHBDPGJ□

橡胶罩材料 气缸缸径  
 JN: NBR橡胶 8: φ8  
 (带黑蓝标志) 10: φ10  
 JF: 氟橡胶 16: φ16  
 (带黑绿标志) 20: φ20  
 JS: 硅胶 (白色)

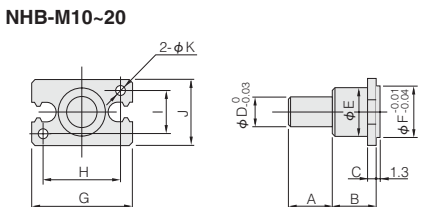
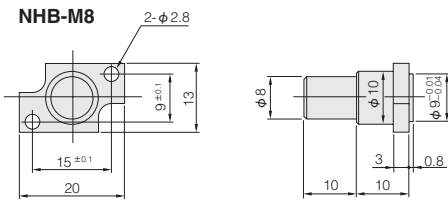
带橡胶罩直线导向并列型尺寸图 (mm)

NHB □ PGJ-8



选项

● 安装支架: -M



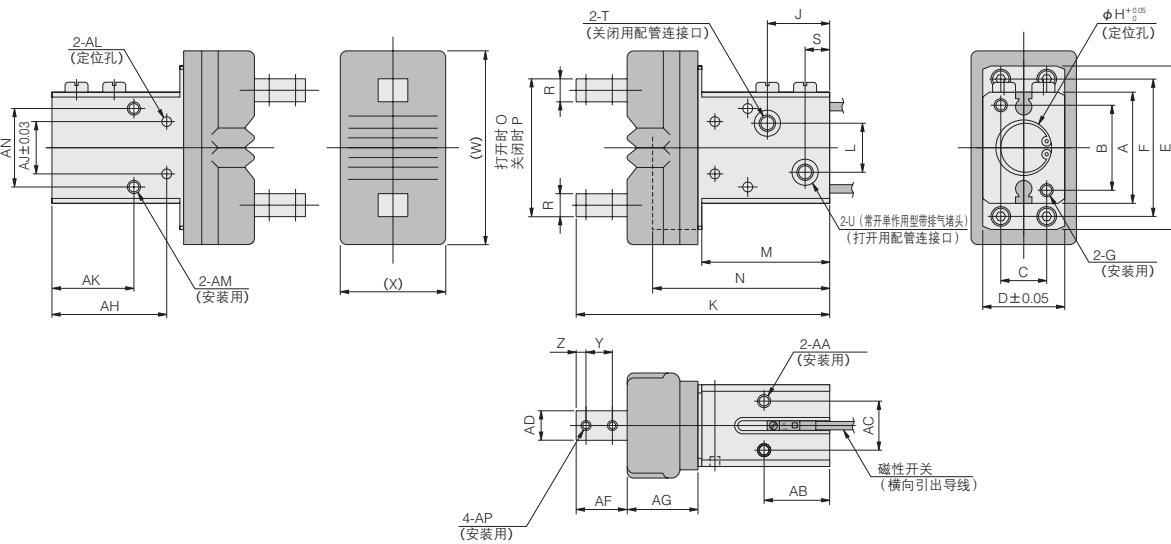
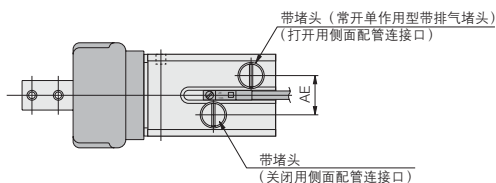
型号	符号	A	B	C	D	E	F	G	H	I	J	K
NHB-M10		15	15	3	10	11	11	23	17	10	16	3.4
NHB-M16		15	15	3	10	16	17	34	26	14	22	4.5
NHB-M20		15	15	3	10	18	21	45	35	16	26	5.5

- 小型方形
- 埋入式
- 多形式安装式
- 薄型C
- 薄型JC
- 笔形
- 苗条型
- 双气口
- 国际标准拉杆中型
- SD
- 小型导向
- 带橡胶罩 φ6-10
- 带橡胶罩 φ12-63
- 带导向 GA
- 双活塞杆 φ6
- 双活塞杆 B
- 阿尔法双活塞杆
- 中心轴气缸
- 气动滑台
- 杆式滑块
- 多用途滑台
- Z滑台
- GT
- WS
- MT
- RT
- WT
- YZ
- ORV
- ORC φ10
- ORCA
- ORGA
- ORK
- ORC φ8, φ80
- 扁平无杆
- MRC
- MRG
- ORS
- MRS
- ORW
- MRW
- RAP
- RAT
- RAN
- RAK
- RAG
- RWT
- 摆动
- 扭转
- 橡胶手指
- 气动手指
- 扁平型气动手指
- SHM
- 微型 SHM
- 低速
- 磁性开关
- 气缸轴接头
- 活塞杆尾端球状接头

# 带橡胶罩直线导向并列型尺寸图 (mm)

※尺寸图为φ16使用

**NHB□PGJ-10**  
**NHB□PGJ-16**  
**NHB□PGJ-20**



型号	符号	A	B	C	D	E	F	G	H	J	K	L	M
NHB□PGJ-10		23	17	10	20	36	30	M3×0.5深度6	11 深度1.5	17	67.5	7	35
NHB□PGJ-16		34	26	14	25	50	42	M4×0.7深度7	17 深度1.5	19	77	15	39
NHB□PGJ-20		45	35	16	32	62	54	M5×0.8深度9	21 深度1.5	21	97	17	44

N	P	Q	R	S	T	U	W	X	Y	Z	AA	AB	AC
47.5	23.5 <sup>+1.7</sup> / <sub>-0.2</sub>	30 <sup>+2.2</sup> / <sub>-0.2</sub>	5	7.5	M3×0.5	M3×0.5	44	27	6	3	M3×0.5 深度5	20	12
54	31 <sup>+1.8</sup> / <sub>-0.5</sub>	41 <sup>+2.3</sup> / <sub>-0.6</sub>	7	7.5	M5×0.8	M5×0.8	59	32	8	3	M4×0.7 深度6	20	15
64	38 <sup>+2.4</sup> / <sub>-0.8</sub>	52 <sup>+3.5</sup> / <sub>-0.5</sub>	8	7.5	M5×0.8	M5×0.8	71	42	10	4	M5×0.8 深度8	24	18

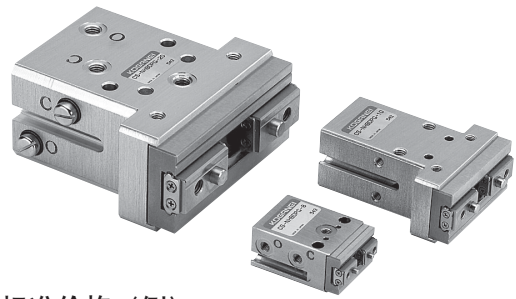
AD	AE	AF	AG	AH	AJ	AK	AL	AM	AN	AP
7 <sup>-0.04</sup> / <sub>0</sub>	9	13	18.5	33	12	25	φ2.5 <sup>+0.02</sup> / <sub>0</sub> 深度2.5	M4×0.7 深度6、下孔直径φ3.4贯穿	17	M3×0.5
9 <sup>-0.04</sup> / <sub>0</sub>	12	15.5	21.5	35	16	25	φ3 <sup>+0.02</sup> / <sub>0</sub> 深度3	M4×0.7 深度6、下孔直径φ3.4贯穿	24	M3×0.5
12 <sup>-0.05</sup> / <sub>0</sub>	16	20	28.5	39.7	22	30	φ4 <sup>+0.02</sup> / <sub>0</sub> 深度3.5	M5×0.8 深度8、下孔直径φ4.2贯穿	30	M4×0.7

## 标准价格 (例)

**NHBPGJ-8-ZE135A2** 45,000日元  
**NHBPGJ-10** 31,000日元  
**NHBPGJ-16** 34,000日元  
**NHBPGJ-20** 40,000日元

# NHB系列·平行式

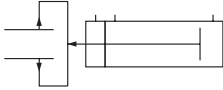
## 清洁系统直线导向并列型 直线导轨式样 双作用型



### 标准价格 (例)

CS-NHBDPG-8-ZE135A2	52,000日元
CS-NHBDPG-10	37,000日元
CS-NHBDPG-16	41,000日元
CS-NHBDPG-20	49,000日元

### 表示符号



### 式样

基本型号		CS-NHBDPG-8	CS-NHBDPG-10	CS-NHBDPG-16	CS-NHBDPG-20
使用气缸缸径	mm	8	10	16	20
动作类型		双作用型			
使用流体		空气			
使用压力范围	MPa	0.22~0.7	0.2~0.7	0.12~0.7	0.1~0.7
保证耐压	MPa	1.05			
使用温度范围	°C	0~60			
最高运行频率	cycle/min	120			
加油		不需要			
有效把持力 (F) 注1	N 关闭侧	5.8	9.4	26.4	45.0
	N 打开侧	9.9	14.7	39.2	59.8
开闭行程	mm	4	6.5	10	14
重复精度	mm	±0.01			
配管连接口径		M3x0.5		M5x0.8	
质量注2	g	24 (29)	80 (91)	159 (178)	329 (355)

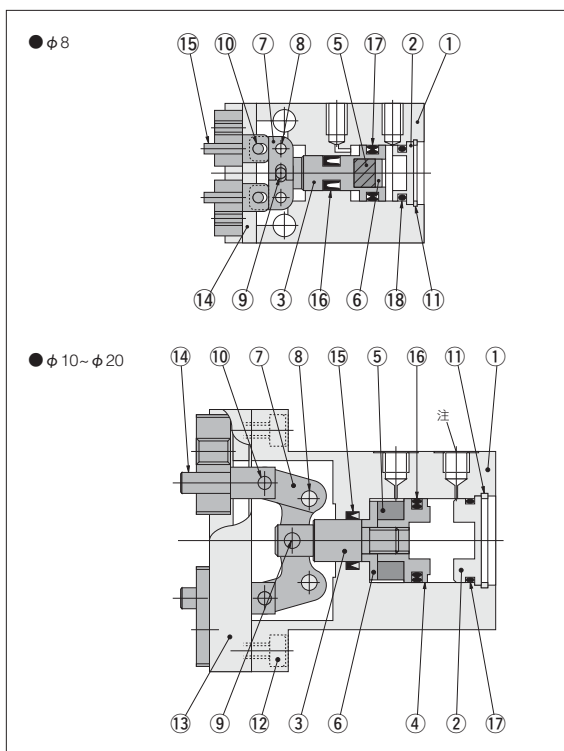
注1: 抓取点长度30mm、使用压力0.5MPa时的值。详情请参阅第1292页的有效把持力表。

2: ( ) 是安装支架: 是附带-M时的质量。

- 小型
- 方形
- 埋入式
- 多形式
- 安装式
- 薄型C
- 薄型JC
- 笔形
- 苗条型
- 双气口
- 国际标准
- 拉杆中型
- SD
- 小型
- 导向
- 带防尘罩
- φ6-10
- 带防尘罩
- φ12-63
- 带导向
- GA
- 双活套杆
- φ6
- 双活套杆
- B
- 阿尔法
- 双活套杆
- 中心轴
- 气缸
- 气动
- 滑台
- 杆式
- 滑块
- 多用途
- 滑台
- Z滑台
- GT
- WS
- MT
- RT
- WT
- YZ
- ORV
- ORCφ10
- ORCA
- ORGA
- ORK
- ORC
- φ8, φ80
- 扁平
- 无杆
- MRC
- MRG
- ORS
- MRS
- ORW
- MRW
- RAP
- RAT
- RAN
- RAK
- RAG
- RWT
- 摆动
- 扭转
- 橡胶
- 手指
- 气动
- 手指
- 扁平型
- 气动手指
- SHM
- 微型
- SHM
- 低速
- 磁性
- 开关
- 气缸输入
- 接头
- 球头
- 球头

小型  
方形  
埋入式  
多形式  
安装式  
薄型C  
薄型JC  
笔形  
苗条型  
双气口  
国际标准  
拉杆中型  
SD  
小型  
导向  
脚踏行程  
φ6-10  
脚踏行程  
φ12-63  
带导向  
GA  
双活塞杆  
φ6  
双活塞杆  
B  
阿尔法  
双活塞杆  
中心轴  
气缸  
气动  
滑台  
杆式  
滑块  
多用途  
滑台  
Z滑台  
GT  
WS  
MT  
RT  
WT  
YZ  
ORV  
ORC φ10  
ORCA  
ORGA  
ORK  
ORC  
φ55, φ80  
扁平  
无杆  
MRC  
MRG  
ORS  
MRS  
ORW  
MRW  
RAP  
RAT  
RAN  
RAK  
RAG  
RWT  
摆动  
扭转  
橡胶  
手指  
气动  
手指  
扁平型  
气动手指  
SHM  
微型  
SHM  
低速  
磁性  
开关  
气路  
轴接头  
活瓣杆  
端盖  
球帽  
球头

## 内部结构



注：侧面备用配管接口附带堵头。(φ8除外)

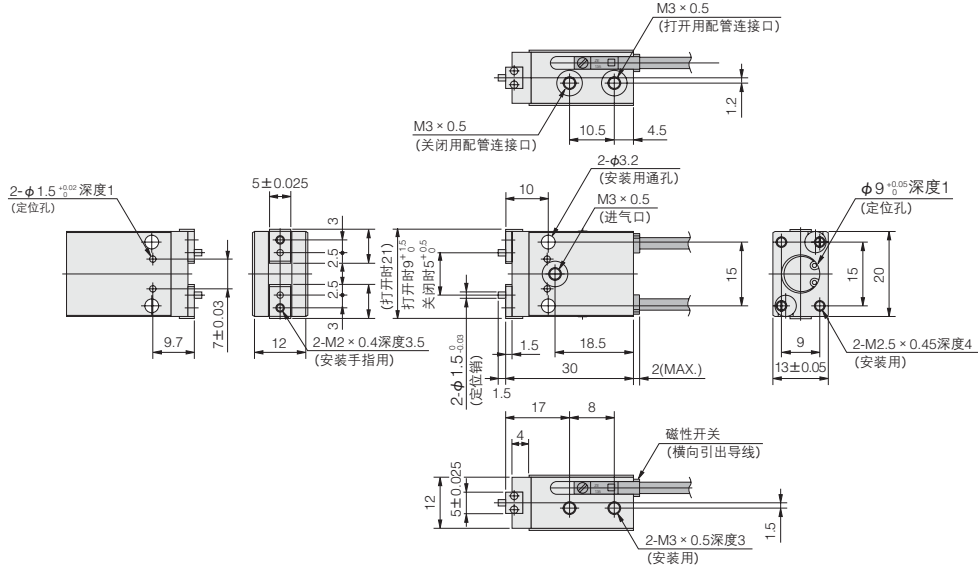
## 各部位名称及主要部件材料

No.	名称	材料	备注
①	本体	铝合金	
②	尾部罩壳	铝合金	
③	活塞杆	不锈钢	
④	活塞	铝合金	φ8除外
⑤	磁石	塑料磁铁	
⑥	磁石托架	铝合金	
⑦	连杆	硬钢	
⑧	支点销	硬钢	
⑨	压入销	硬钢	
⑩	压入销	硬钢	
⑪	孔固定环	硬钢	
⑫	内六角螺栓	硬钢	
⑬	轴承	不锈钢	
⑭	转向节	不锈钢	
⑮	密封	合成橡胶 (NBR)	
⑯	密封	合成橡胶 (NBR)	
⑰	O型圈	合成橡胶 (NBR)	

## 订货符号

适用于清洁系统	安装支架	磁性开关的型号	导线长度	磁性开关的数量 (带磁性开关时)		
无安装支架	无安装支架 	无磁性开关 	A: 1000mm B: 3000mm	●1: 带1个 ●2: 带2个 ★出厂时附带		
带安装支架	带安装支架 	带ZE135 				
		带ZE155 				
		带ZE235 				
		附带ZE255 				
		<ul style="list-style-type: none"> <li>●无触点型</li> <li>●带指示灯</li> <li>●DC10~28V</li> <li>●2线式</li> <li>●横向引出导线</li> </ul>				
		<ul style="list-style-type: none"> <li>●无触点型</li> <li>●带指示灯</li> <li>●DC4.5~28V</li> <li>●3线式</li> <li>●横向引出导线</li> </ul>				
		<ul style="list-style-type: none"> <li>●无触点型</li> <li>●带指示灯</li> <li>●DC10~28V</li> <li>●2线式</li> <li>●向上引出导线</li> </ul>				
		<ul style="list-style-type: none"> <li>●无触点型</li> <li>●带指示灯</li> <li>●DC4.5~28V</li> <li>●3线式</li> <li>●向上引出导线</li> </ul>				
				<b>附加零件 (另售零件)</b>  安装支架  <ul style="list-style-type: none"> <li>●φ8用 - NHB-M8</li> <li>●φ10用 - NHB-M10</li> <li>●φ16用 - NHB-M16</li> <li>●φ20用 - NHB-M20</li> </ul>		
基本型号	使用气缸缸径					
双作用型	CS	-8 -10 -16 -20	-M	-ZE135 -ZE155 -ZE235 -ZE255	A B	1 2

# CS-NHBDPG-8

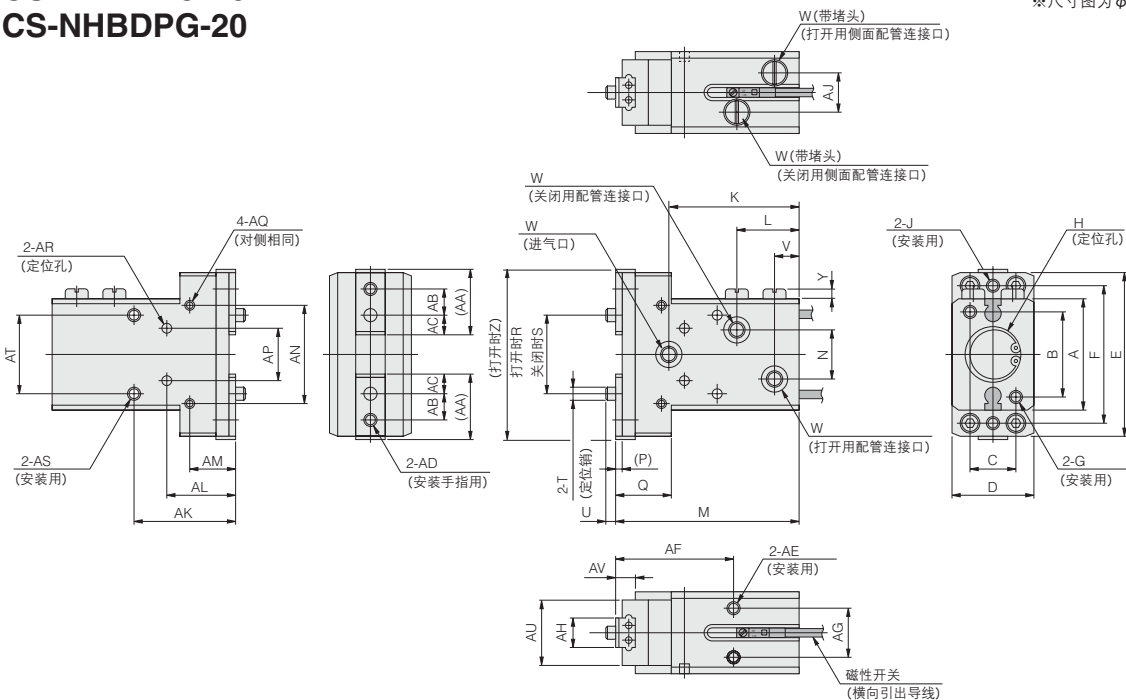


小型
方形
埋入式
多形式
安装式
薄型C
薄型JC
笔形
苗条型
双气口
国际标准
拉杆中型
SD
小型
导向
带磁缸
φ6-10
带磁缸
φ12-63
带导向
GA
双活套杆
φ6
双活套杆
B
阿尔法
双活套杆
中心轴
气缸
气动
滑台
杆式
滑块
多用途
滑台
Z滑台
GT
WS
MT
RT
WT
YZ
ORV
ORCφ10
ORCA
ORGA
ORK
ORC
φ8, φ80
扁平
无杆
MRC
MRG
ORS
MRS
ORW
MRW
RAP
RAT
RAN
RAK
RAG
RWT
摆动
扭转
橡胶
手指
气动
手指
扁平型
气动手指
SHM
微型
SHM
低速
磁性
开关
气缸轴接式
透液杆端盖
球状接头

清洁系统直线导向并列型尺寸图 (mm)

**CS-NHBDPG-10**  
**CS-NHBDPG-16**  
**CS-NHBDPG-20**

※尺寸图为φ16使用



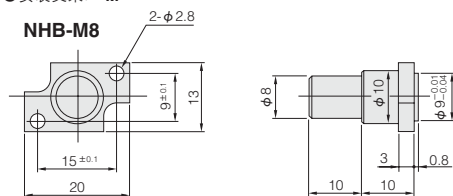
型号	符号	A	B	C	D	E	F	G	H	J	K	L	M	N	P
CS-NHBDPG-10		23	17	10	20±0.05	36	30	M3×0.5深度6	φ11 <sup>+0.05</sup> 深度1.5	M3×0.5 深度4.5	35	17	49	7	1.5
CS-NHBDPG-16		34	26	14	25±0.05	50	42	M4×0.7深度7	φ17 <sup>+0.05</sup> 深度1.5	M4×0.7 深度5	40	19	56	15	2
CS-NHBDPG-20		45	35	16	32±0.05	62	54	M5×0.8深度9	φ21 <sup>+0.05</sup> 深度1.5	M4×0.7 深度7	45	21	67	17	3

Q	R	S	T	U	V	W	Y	Z	AA	AB	AC	AD	AE	AF	AG
14	15.5 <sup>+0.8</sup> <sub>0</sub>	9 <sup>+0.5</sup> <sub>0</sub>	φ3 <sup>0</sup> <sub>-0.03</sub>	2	7.5	M3×0.5	2	37	14.7	5	4.5	M3×0.5深度4	M3×0.5深度5	29	12
17	22 <sup>+1.8</sup> <sub>0</sub>	12 <sup>+1.3</sup> <sub>0</sub>	φ4 <sup>0</sup> <sub>-0.03</sub>	3	7.5	M5×0.8	3	52	20	8	6	M4×0.7深度5	M4×0.7深度6	36	15
23	30 <sup>+2.9</sup> <sub>0</sub>	16 <sup>+1.4</sup> <sub>0</sub>	φ5 <sup>0</sup> <sub>-0.03</sub>	3	7.5	M5×0.8	3	64	24	8	8	M5×0.8深度7	M5×0.8深度8	43	18

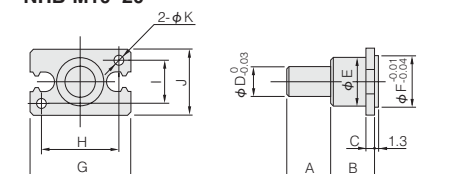
AH	AJ	AK	AL	AM	AN	AP	AQ	AR	AS	AT	AU	AV
7±0.025	9	24	16	11	20	12±0.03	M3×0.5深度5	φ2.5 <sup>+0.02</sup> 深度2.5	M4×0.7 深度6、下孔直径φ3.4贯穿	17	17	6
9±0.025	12	31	21	14	30	16±0.03	M3×0.5深度5	φ3 <sup>+0.02</sup> 深度3	M4×0.7 深度7、下孔直径φ3.4贯穿	24	20	8
12±0.025	16	37	27.3	17	40	22±0.03	M4×0.7深度6	φ4 <sup>+0.02</sup> 深度3.5	M5×0.8 深度8、下孔直径φ4.2贯穿	30	27	10

选项

●安装支架: -M



NHB-M10~20

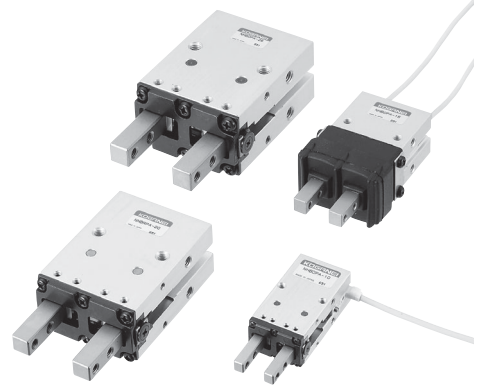


型号	符号	A	B	C	D	E	F	G	H	I	J	K
NHB-M10		15	15	3	10	11	11	23	17	10	16	3.4
NHB-M16		15	15	3	10	16	17	34	26	14	22	4.5
NHB-M20		15	15	3	10	18	21	45	35	16	26	5.5

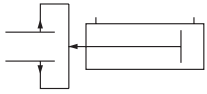


# NHB系列·平行式

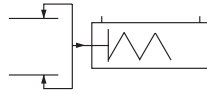
并列型横向滚柱轴承式样  
双作用型·常开单作用型



## 表示符号



双作用型



常开单作用型

## 标准价格 (例)

NHBDPA-6-ZE135A2 23,000日元  
NHBDPA-10 18,500日元  
NHBDPA-25 26,000日元

## 式样

### ●平行式双作用型

基本型号		NHBDPA-6	NHBDPA-10	NHBDPA-16	NHBDPA-20	NHBDPA-25	
项目							
使用气缸缸径	mm	6	10	16	20	25	
动作类型		双作用型					
使用流体		空气					
使用压力范围	MPa	0.22~0.7	0.18~0.7	0.12~0.7	0.1~0.7		
保证耐压	MPa	1.05					
使用温度范围	°C	0~60					
最高运行频率	cycle/min	100	200				
加油	气缸部	不需要					
	手指滑块部	不需要					
最大抓取点长度	mm	20	50	60	80	100	
有效把持力 (F) <sup>注1</sup> N	关闭侧	4.2	9.4	25.5	45.7	67	
	打开侧	5.6	14.6	34	60.9	87	
手指滑块开闭行程	mm	4		8	12	14	
重复精度	mm	±0.01					
配管连接口径		M3×0.5			M5×0.8		
质量	g	28	48	120	218	366	
	安装支架	—	11	19	26	51	
	橡胶盖	—	NBR: 6 硅: 6 氟: 7		NBR: 12 硅: 12 氟: 16		
		NBR: 6 硅: 6 氟: 7		NBR: 8 硅: 8 氟: 10		NBR: 12 硅: 12 氟: 16	
		NBR: 15 硅: 15 氟: 20					

注1: 抓取点长度30mm, 使用压力0.5MPa时的值。详情请参阅第1293页的有效把持力表。

2: 橡胶盖的耐久性在不同的使用条件下, 不同于气动手指。

### ●平行式常开单作用型

基本型号		NHBRPA-6	NHBRPA-10	NHBRPA-16	NHBRPA-20	NHBRPA-25	
项目							
使用气缸缸径	mm	6	10	16	20	25	
动作类型		常开单作用型					
使用流体		空气					
使用压力范围	MPa	0.4~0.7	0.35~0.7	0.25~0.7			
保证耐压	MPa	1.05					
使用温度范围	°C	0~60					
最高运行频率	cycle/min	100	200				
加油	气缸部	不需要					
	手指滑块部	不需要					
最大抓取点长度	mm	20	50	60	80	100	
有效把持力 (F) <sup>注1</sup> N	关闭侧	1.3	4.9	21	36.4	54	
	打开侧	2.7	2	3.9	6.9	13.7	
手指滑块开闭行程	mm	4		8	12	14	
重复精度	mm	±0.01					
配管连接口径		M3×0.5			M5×0.8		
质量	g	27	49	121	220	368	
	安装支架	—	11	19	26	51	
	橡胶盖	—	NBR: 6 硅: 6 氟: 7		NBR: 12 硅: 12 氟: 16		
		NBR: 6 硅: 6 氟: 7		NBR: 8 硅: 8 氟: 10		NBR: 12 硅: 12 氟: 16	
		NBR: 15 硅: 15 氟: 20					

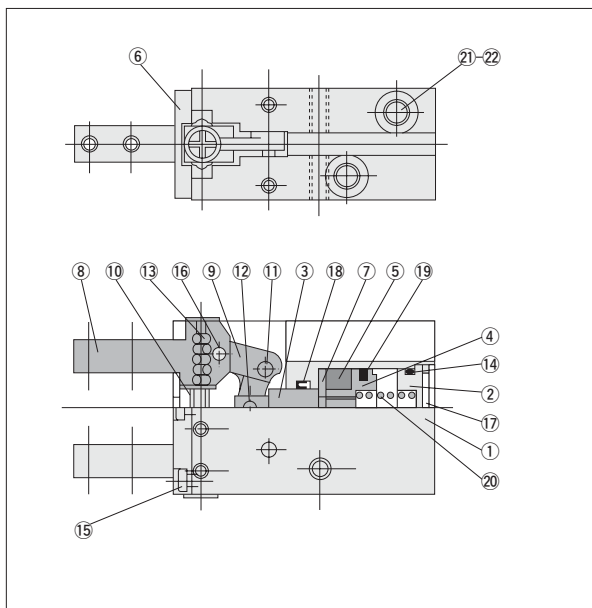
注1: 抓取点长度30mm, 使用压力0.5MPa时的值。详情请参阅第1293页的有效把持力表。

2: 橡胶盖的耐久性在不同的使用条件下, 不同于气动手指。

小型  
方形  
埋入式  
多形式  
安装式  
薄型C  
薄型JC  
笔形  
苗条型  
双气口  
国际标准  
拉杆中型  
SD  
小型  
导向  
带导向  
带导向  
GA  
双活盘杆  
φ6  
双活盘杆  
φ6  
阿尔法  
双活盘杆  
中心轴  
气缸  
气动滑  
台  
杆式  
滑块  
多用途  
滑台  
Z滑台  
GT  
WS  
MT  
RT  
WT  
YZ  
ORV  
ORCφ10  
ORCA  
ORGA  
ORK  
ORC  
φ8, φ80  
扁平  
无杆  
MRC  
MRG  
ORS  
MRS  
ORW  
MRW  
RAP  
RAT  
RAN  
RAK  
RAG  
RWT  
摆动  
扭转  
橡胶  
手指  
气动  
手指  
扁平型  
气动手指  
SHM  
微型  
SHM  
低速  
磁性  
开关  
气缸轴  
接头  
漆面  
种规格  
橡胶头

小型  
方形  
埋入式  
多形式  
安装式  
薄型C  
薄型JC  
笔形  
苗条型  
双气口  
国际标准  
拉杆中型  
SD  
小型  
导向  
带磁线圈  
φ6-10  
带磁线圈  
φ12-63  
带导向  
GA  
双活塞杆  
φ6  
双活塞杆  
B  
阿尔法  
双活塞杆  
中心轴  
气缸  
气动  
滑台  
杆式  
滑块  
多用途  
滑台  
Z滑台  
GT  
WS  
MT  
RT  
WT  
YZ  
ORV  
ORC φ10  
ORCA  
ORGA  
ORK  
ORC φ6, φ80  
扁平  
无杆  
MRC  
MRG  
ORS  
MRS  
ORW  
MRW  
RAP  
RAT  
RAN  
RAK  
RAG  
RWT  
摆动  
扭转  
橡胶  
手指  
气动  
手指  
扁平型  
气动手指  
SHM  
微型  
SHM  
低速  
磁性  
开关  
气路轴头  
活瓣杆端  
球纹端式

## 内部结构



## 各部位名称及主要部件材料

No.	名称	材料	备注
①	本体	铝合金	
②	尾部罩壳	铝合金	
③	活塞杆	不锈钢	
④	活塞	铝合金	
⑤	磁石	塑料	
⑥	托架盖	硬钢	
⑦	托架盖	铝合金	
⑧	手指滑块	不锈钢	
⑨	连杆	硬钢	
⑩	导轨	硬钢	
⑪	支点销	硬钢	
⑫	压入销	硬钢	
⑬	圆柱滚子	硬钢	
⑭	O型圈	合成橡胶 (NBR)	
⑮	十字槽小螺钉	软钢	
⑯	针形滚子	硬钢	
⑰	固定环	硬钢	
⑱	密封	合成橡胶 (NBR)	
⑲	密封	合成橡胶 (NBR)	
⑳	弹簧	钢线	仅限单作用型
㉑	堵头	黄铜	仅限单作用型
㉒	过滤器	黄铜	仅限单作用型

## 订货符号

■橡胶罩材料 ■安装支架 ■磁性开关的型号 ■导线长度 ■磁性开关的数量 (带磁性开关时)

无橡胶盖 空白  
带橡胶罩  
●-JN: NBR橡胶 (带黑蓝标志)  
●-JF: 氟橡胶 (带黑绿标志)  
●-JS: 硅胶 (白色)

无安装支架 空白  
带安装支架 -M  
★出厂时附带

无磁性开关 空白  
带ZE135 -ZE135  
带ZE155 -ZE155  
带ZE235 -ZE235  
带ZE255 -ZE255  
●无触点型  
●带指示灯  
●DC10~28V  
●2线式  
●横向引出导线

导线长度  
A: 1000mm  
B: 3000mm

磁性开关的数量 (带磁性开关时)  
●1: 带1个  
●2: 带2个  
★出厂时附带

附加零件 (另售零件)  
安装支架  
●φ10用 -NHB-M10  
●φ16用 -NHB-M16  
●φ20用 -NHB-M20  
●φ25用 -NHB-M25

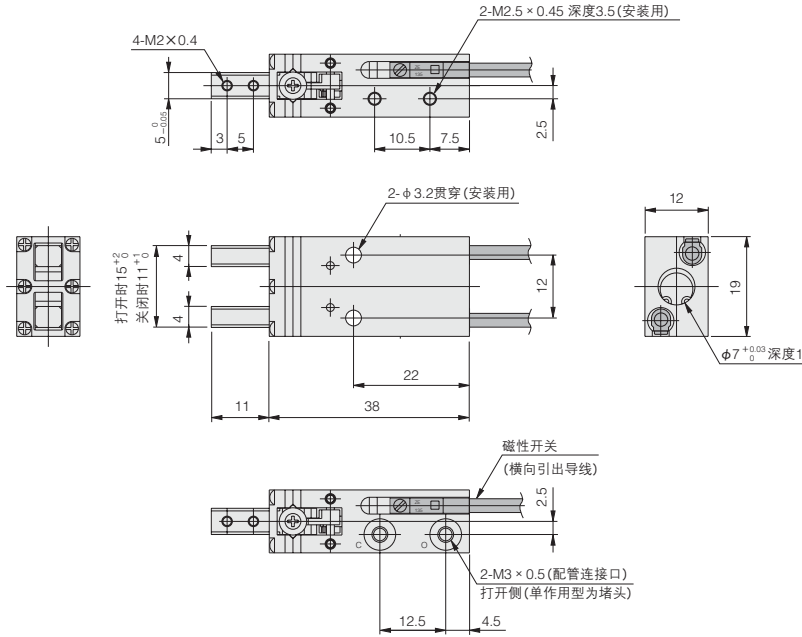
橡胶罩单体  
-NHB DPA

橡胶罩材料 气缸缸径  
JN: NBR橡胶 (带黑蓝标志) 10: φ10  
JF: 氟橡胶 (带黑绿标志) 16: φ16  
JS: 硅胶 (白色) 20: φ20  
25: φ25

基本型号	使用气缸缸径				磁性开关的型号	导线长度	磁性开关的数量
	φ6	φ10	φ16	φ20			
双作用型 NHB DPA	-6	-10 -16 -20 -25	-JN -JF -JS	-M	-ZE135 -ZE155 -ZE235 -ZE255	A B	1 2
常开单作用型 NHB RPA	-6	-10 -16 -20 -25	-JN -JF -JS	-M	-ZE135 -ZE155 -ZE235 -ZE255	A B	1 2

并列型横向滚柱轴承式样尺寸图 (mm)

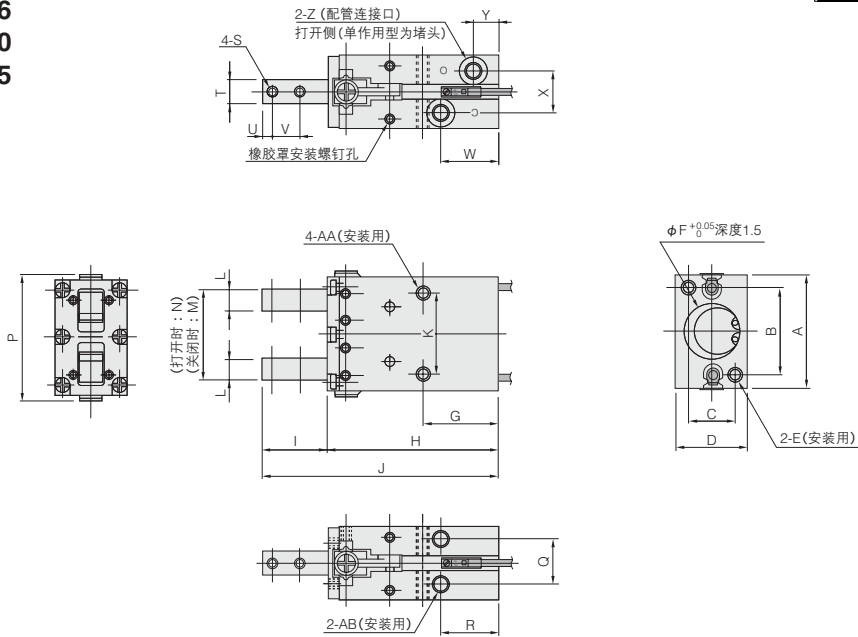
NHB□PA-6



- NHB□PA-10
- NHB□PA-16
- NHB□PA-20
- NHB□PA-25



※尺寸图使用φ16



型号	符号	A	B	C	D	E	F	G	H	I	J	K	L	M	N
NHB□PA-10		23	17	10	16	M3×0.5 深度5	11	20	43	16.5	59.5	18	4.5	13 <sup>+0.4</sup>	17 <sup>+1.6</sup>
NHB□PA-16		34	26	14	22	M4×0.7 深度7	17	23	52	19	71	24	6.5	18 <sup>+0.6</sup>	26 <sup>+2.3</sup>
NHB□PA-20		45	35	16	26	M5×0.8 深度8	21	26	60.5	23	83.5	30	8.5	24 <sup>+0.1</sup>	36 <sup>+1.5</sup>
NHB□PA-25		52	40	20	32	M6×1 深度10	26	30	68	27	95	36	10	28 <sup>+0.4</sup>	42 <sup>+1.7</sup>

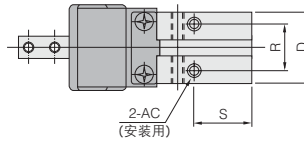
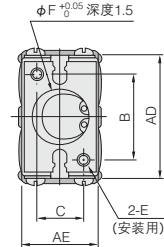
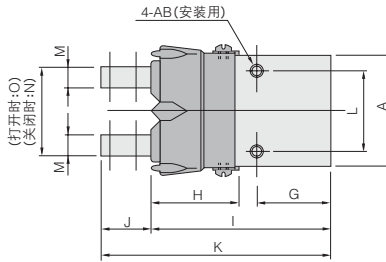
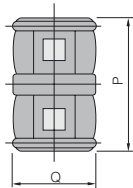
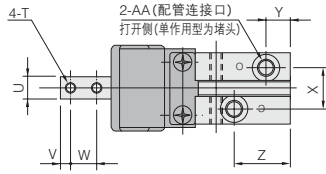
P	Q	R	S	T	U	V	W	X	Y	Z	AA	AB
25	10	16	M3×0.5	5.5 <sup>0</sup> <sub>-0.03</sub>	3	6	15	10	7.5	M3×0.5	M3×0.5 深度5	M3×0.5 深度5
37.5	14	18	M3×0.5	7 <sup>0</sup> <sub>-0.03</sub>	3	8	17.5	12	7.5	M5×0.8	M4×0.7 深度7	M4×0.7 深度7
49	16	19	M4×0.7	8 <sup>0</sup> <sub>-0.04</sub>	4	10	20	13	8	M5×0.8	M5×0.8 深度8	M5×0.8 深度8
57.5	20	22	M5×0.8	10 <sup>0</sup> <sub>-0.03</sub>	5	12	23	18	9	M5×0.8	M6×1 深度10	M6×1 深度10

- 小型方形
- 埋入式
- 多形式安装式
- 薄型C
- 薄型JC
- 笔形
- 苗条型
- 双气口
- 国际标准拉杆中型
- SD
- 小型导向
- 带导杆
- φ6-10
- φ12-63
- 带导向GA
- 双活塞杆φ6
- 双活塞杆φ8
- 阿尔法双活塞杆
- 中心轴气缸
- 气动滑台
- 杆式滑台
- 多用滑台
- Z滑台
- GT
- WS
- MT
- RT
- WT
- YZ
- ORV
- ORCφ10
- ORCA
- ORGA
- ORK
- ORCφ8, φ80
- 扁平无杆
- MRC
- MRG
- ORS
- MRS
- ORW
- MRW
- RAP
- RAT
- RAN
- RAK
- RAG
- RWT
- 摆动
- 扭转
- 橡胶手指
- 气动手指
- 扁平型气动手指
- SHM
- 微型
- SHM
- 低速
- 磁性开关
- 气缸轴接头
- 连接器
- 球头

# 带橡胶罩的并列型横向滚柱轴承式样尺寸图 (mm)

※尺寸图使用  $\phi 16$

- NHB □ PA-10-J □
- NHB □ PA-16-J □
- NHB □ PA-20-J □
- NHB □ PA-25-J □

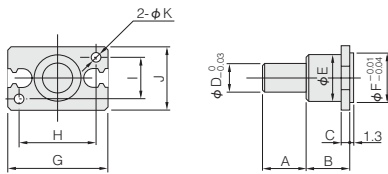


型号	符号	A	B	C	D	E	F	G	H	I	J	K	L	M	N	O
NHB □ PA-10-J □		23	17	10	16	M3×0.5 深度5	11	20	22.5	46.5	13	59.5	18	4.5	13 <sup>+0.4</sup>	17 <sup>+1.6</sup> <sub>-0.2</sub>
NHB □ PA-16-J □		34	26	14	22	M4×0.7 深度7	17	23	27.5	56	15	71	24	6.5	18 <sup>+0.6</sup> <sub>-0.2</sub>	26 <sup>+2.3</sup> <sub>0</sub>
NHB □ PA-20-J □		45	35	16	26	M5×0.8 深度8	21	26	34	64.5	19	83.5	30	8.5	24 <sup>+0.1</sup> <sub>-0.9</sub>	36 <sup>+1.5</sup> <sub>-0.9</sub>
NHB □ PA-25-J □		52	40	20	32	M6×1 深度10	26	30	38	73	22	95	36	10	28 <sup>+0.4</sup>	42 <sup>+1.0</sup> <sub>-0.7</sub>

P	Q	R	S	T	U	V	W	X	Y	Z	AA	AB	AC	AD	AE
27	20	10	16	M3×0.5	5.5 <sup>0</sup> <sub>-0.03</sub>	3	6	10	7.5	15	M3×0.5	M3×0.5 深度5	M3×0.5 深度5	26.6	18
39	26	14	18	M3×0.5	7 <sup>0</sup> <sub>-0.03</sub>	3	8	12	7.5	17.5	M5×0.8	M4×0.7 深度7	M4×0.7 深度7	37.6	24
51	30	16	19	M4×0.7	8 <sup>0</sup> <sub>-0.04</sub>	4	10	13	8	20	M5×0.8	M5×0.8 深度8	M5×0.8 深度8	48.6	28
59	36	20	22	M5×0.8	10 <sup>0</sup> <sub>-0.03</sub>	5	12	18	9	23	M5×0.8	M6×1 深度10	M6×1 深度10	55.6	34

## 选项

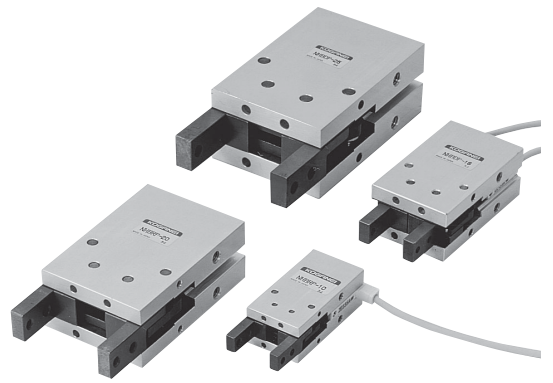
● 安装支架: -M



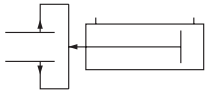
型号	符号	A	B	C	D	E	F	G	H	I	J	K
NHB-M10		15	15	3	10	11	11	23	17	10	16	3.4
NHB-M16		15	15	3	10	16	17	34	26	14	22	4.5
NHB-M20		15	15	3	10	18	21	45	35	16	26	5.5
NHB-M25		25	17	5	14	26	26	52	40	20	32	6.6

# NHB系列·平行式

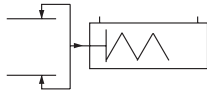
并列型  
双作用型·常开单作用型



## 表示符号



双作用型



常开单作用型

标准价格 (例)

NHBDP-10-ZE135A2

21,000日元

NHBDP-16

16,500日元

NHBDP-25

22,000日元

## 式样

### ●平行式双作用型

项目 \ 基本型号		NHBDP-10	NHBDP-16	NHBDP-20	NHBDP-25
使用气缸缸径	mm	10	16	20	25
动作类型		双作用型			
使用流体		空气			
使用压力范围	MPa	0.15~0.7		0.1~0.7	
保证耐压	MPa	1.05			
使用温度范围	°C	0~60			
最高运行频率	cycle/min	180			
加油	气缸部	不需要			
	手指滑块部	需要 (在滑动部涂抹润滑油)			
最大抓取点长度	mm	30	40	60	70
把持力 <sup>注1</sup>	N 关闭侧	7.8	23.5	46.1	76.5
	打开侧	4.9	17.7	34.3	58.8
手指滑块开闭行程	mm	4	8	12	14
配管连接口径		M3x0.5		M5x0.8	
质量 <sup>注2</sup>	g	47 (58)	120 (139)	230 (256)	388 (439)

注1: 抓取点长度30mm, 使用压力0.5MPa时的值。  
详情请参阅第1294页的有效把持力表。

2: ( ) 是安装支架: 是附带-M时的质量。

### ●平行式常开单作用型

项目 \ 基本型号		NHBRP-10	NHBRP-16	NHBRP-20	NHBRP-25
使用气缸缸径	mm	10	16	20	25
动作类型		常开单作用型			
使用流体		空气			
使用压力范围	MPa	0.35~0.7		0.25~0.7	
保证耐压	MPa	1.05			
使用温度范围	°C	0~60			
最高运行频率	cycle/min	180			
加油	气缸部	不需要			
	手指滑块部	需要 (在滑动部涂抹润滑油)			
最大抓取点长度	mm	30	40	60	70
把持力 <sup>注1</sup>	N 关闭侧	2.9	12.7	22.6	37.3
	打开侧	2.0	3.9	6.9	13.7
手指滑块开闭行程	mm	4	8	12	14
配管连接口径		M3x0.5		M5x0.8	
质量 <sup>注2</sup>	g	48 (59)	121 (140)	232 (258)	392 (443)

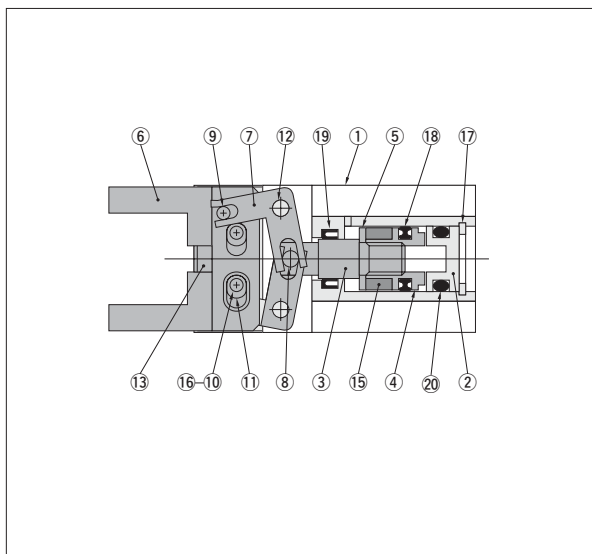
注1: 抓取点长度30mm, 使用压力0.5MPa时的值。  
详情请参阅第1294页的有效把持力表。

2: ( ) 是安装支架: 是附带-M时的质量。

小型  
方形  
埋入式  
多形式  
安装式  
薄型C  
薄型JC  
笔形  
苗条型  
双气口  
国际标准  
拉杆中型  
SD  
小型  
导向  
带密封  
φ6-10  
带密封  
φ12-63  
带导向  
GA  
双活塞杆  
φ6  
双活塞杆  
B  
阿尔法  
双活塞杆  
中心轴  
气缸  
气动  
滑台  
杆式  
滑块  
多用途  
滑台  
Z滑台  
GT  
WS  
MT  
RT  
WT  
YZ  
ORV  
ORCφ10  
ORCA  
ORGA  
ORK  
ORC  
φ8,φ80  
扁平  
无杆  
MRC  
MRG  
ORS  
MRS  
ORW  
MRW  
RAP  
RAT  
RAN  
RAK  
RAG  
RWT  
摆动  
扭转  
橡胶  
手指  
气动  
手指  
扁平型  
气动手指  
SHM  
微型  
SHM  
低速  
磁性  
开关  
气缸  
插拔  
涂漆  
杆端  
带端  
球状  
球状

小型  
方形  
埋入式  
多形式  
安装式  
薄型C  
薄型JC  
笔形  
苗条型  
双气口  
国际标准  
拉杆中型  
SD  
小型  
导向  
带导槽型  
φ6-10  
带导槽型  
φ12-63  
带导向  
GA  
双活塞杆  
φ6  
双活塞杆  
B  
阿尔法  
双活塞杆  
中心轴  
气缸  
气动  
滑台  
杆式  
滑块  
多用途  
滑台  
Z滑台  
GT  
WS  
MT  
RT  
WT  
YZ  
ORV  
ORC φ10  
ORCA  
ORGA  
ORK  
ORC  
φ53, φ80  
扁平  
无杆  
MRC  
MRG  
ORS  
MRS  
ORW  
MRW  
RAP  
RAT  
RAN  
RAK  
RAG  
RWT  
摆动  
扭转  
橡胶  
手指  
气动  
手指  
扁平型  
气动手指  
SHM  
微型  
SHM  
低速  
磁性  
开关  
气缸轴径  
法兰杆径  
行程模式

## 内部结构



注：图为双作用型的手指滑块全开状态。

## 各部位名称及主要部件材料

No.	名称	材料	备注
①	本体	铝合金	
②	尾部罩壳	铝合金	
③	活塞杆	不锈钢	
④	活塞	铝合金	
⑤	磁石托架	铝合金	
⑥	滑动手指滑块	碳素钢	
⑦	连杆	碳素钢	
⑧	活塞杆销	碳素钢	
⑨	滑销	碳素钢	
⑩	导轨销	碳素钢	
⑪	圈	碳素钢	
⑫	支点销	碳素钢	
⑬	滑片	碳素钢	
⑭	弹簧	弹簧钢	仅限单作用型
⑮	磁石	磁石材料	
⑯	内六角固定螺钉	软钢	
⑰	C型固定环	硬钢	
⑱	活塞密封	合成橡胶 (NBR)	
⑲	活塞杆密封	合成橡胶 (NBR)	
⑳	O型圈	合成橡胶 (NBR)	

## 订货符号

基本型号	使用气缸缸径	安装支架	磁性开关的型号	导线长度	磁性开关的数量 (带磁性开关时)			
						无安装支架	带安装支架	无触点型 ●带指示灯 ●DC10~28V ●2线式 ●横向引出导线
双作用型	NHBDP	-10 -16 -20 -25	-M	-ZE135 -ZE155 -ZE235 -ZE255	A B	1 2		
常开单作用型	NHBRP	-10 -16 -20 -25	-M	-ZE135 -ZE155 -ZE235 -ZE255	A B	1 2		

### 附加零件 (另售零件)

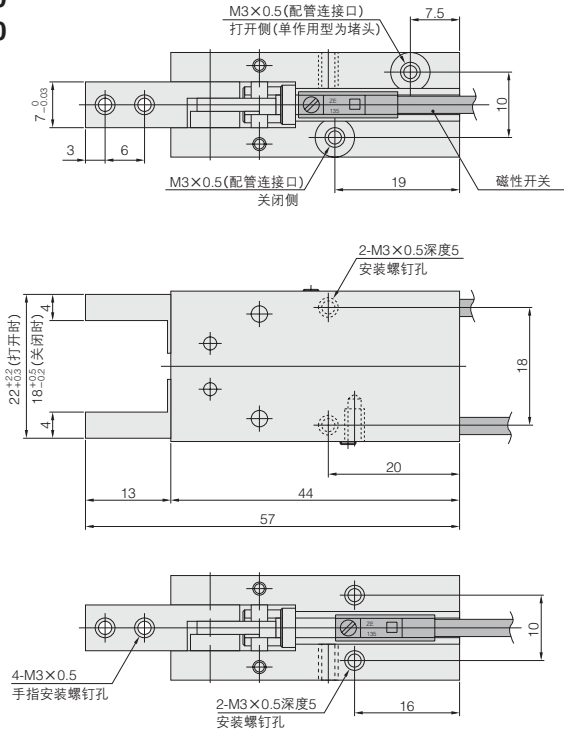
安装支架



- φ10用 - NHB-M10
- φ16用 - NHB-M16
- φ20用 - NHB-M20
- φ25用 - NHB-M25

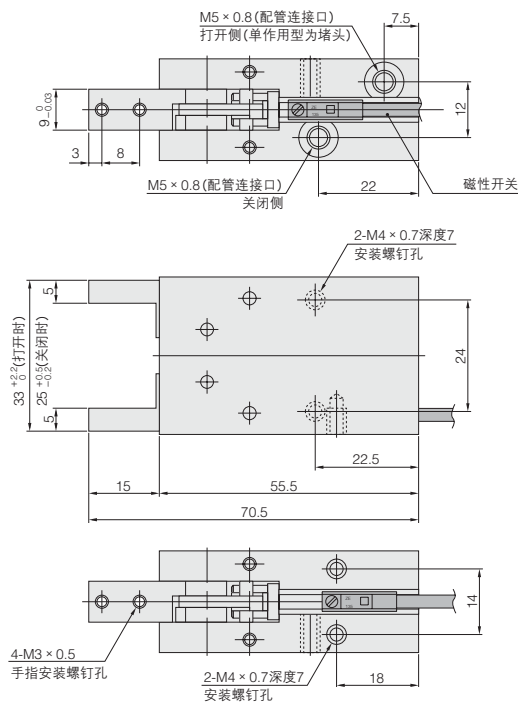
# 并列型尺寸图 (mm)

## NHBDP-10 NHBRP-10



- 配管接口设计有铰孔  $\phi 6.0$  深度0.2。
- 如图打开侧及关闭侧的配管接口位置是双作用型的情况。
- 图为手指滑块开的情况。
- 磁性开关可选。
- (图为横向引出导线型)
- 安装支架 (-M) 尺寸图, 请参阅第1330页。

## NHBDP-16 NHBRP-16



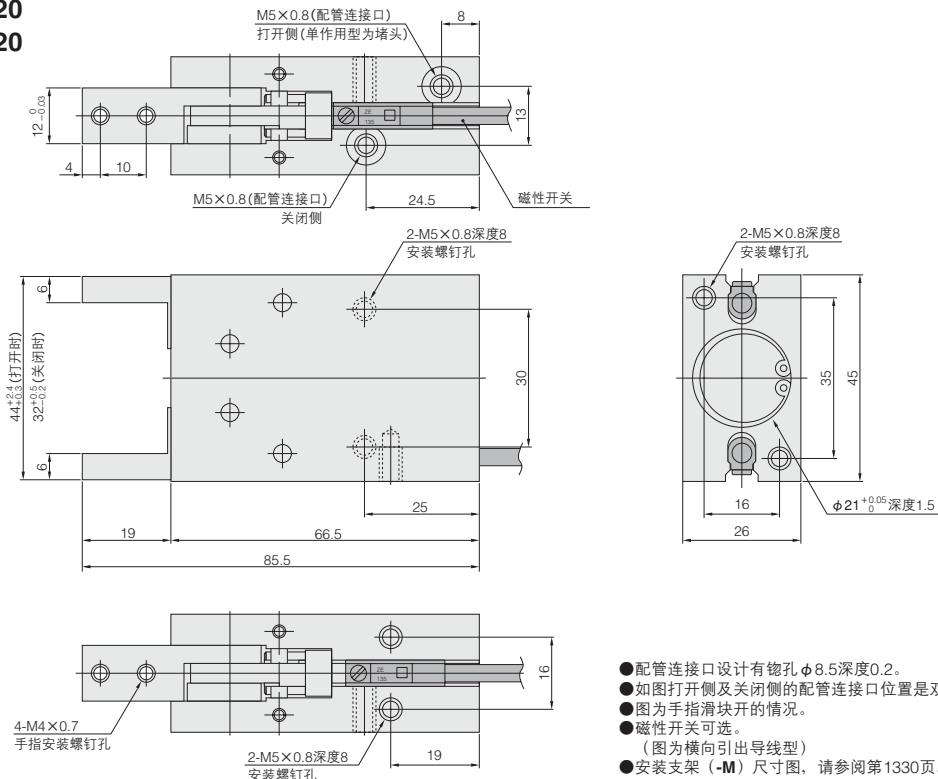
- 配管接口设计有铰孔  $\phi 8.5$  深度0.2。
- 如图打开侧及关闭侧的配管接口位置是双作用型的情况。
- 图为手指滑块开的情况。
- 传感器开关可选。
- (图为横向引出导线型)
- 安装支架 (-M) 尺寸图, 请参阅第1330页。

小型
方形
埋入式
多形式
安装式
薄型C
薄型JC
笔形
苗条型
双气口
国际标准
拉杆中型
SD
小型
导向
脚踏脚踏
$\phi 6-10$
脚踏脚踏
$\phi 12-63$
带导向
GA
双活套杆
$\phi 6$
双活套杆
B
阿尔法
双活套杆
中心轴
气缸
气动
滑台
杆式
滑块
多用途
滑台
Z滑台
GT
WS
MT
RT
WT
YZ
ORV
ORC $\phi 10$
ORCA
ORGA
ORK
ORC
$\phi 8.5, \phi 80$
扁平
无杆
MRC
MRG
ORS
MRS
ORW
MRW
RAP
RAT
RAN
RAK
RAG
RWT
摆动
扭转
橡胶
手指
气动
手指
扁平型
气动手指
SHM
微型
SHM
低速
磁性
开关
气缸脚踏
漆器杆尾端
球球头

小型 方形
埋入式
多形式 安装式
薄型C
薄型JC
笔形
苗条型
双气口
国际标准 拉杆中型
SD
小型 导向
带导槽 φ6-10
带导槽 φ12-63
带导向 GA
双活塞杆 φ6
双活塞杆 B
阿尔法 双活塞杆
中心轴 气缸
气动 滑台
杆式 滑块
多用途 滑台
Z滑台
GT
WS
MT
RT
WT
YZ
ORV
ORC φ10
ORCA ORGA
ORK
ORC φ5, φ80
扁平 无杆
MRC MRG
ORS MRS
ORW MRW
RAP
RAT
RAN
RAK
RAG
RWT
摆动
扭转
橡胶 手指
气动 手指
扁平型 气动手指
SHM 微型
SHM
低速
磁性 开关
气路 轴接头 活套杆 端盖 球铰接头

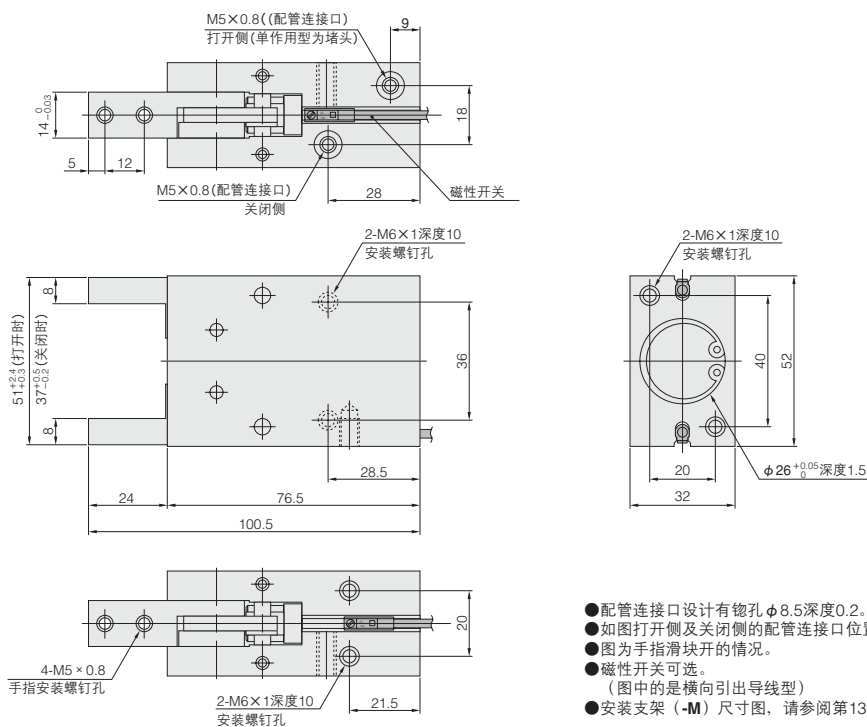
## 并列型尺寸图 (mm)

### NHBDP-20 NHBRP-20



- 配管接口设计有铀孔φ8.5深度0.2。
- 如图打开侧及关闭侧的配管接口位置是双作用型的情况。
- 图为手指滑块开的情况。
- 磁性开关可选。  
(图为横向引出导线型)
- 安装支架 (-M) 尺寸图, 请参阅第1330页。

### NHBDP-25 NHBRP-25



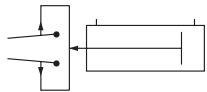
- 配管接口设计有铀孔φ8.5深度0.2。
- 如图打开侧及关闭侧的配管接口位置是双作用型的情况。
- 图为手指滑块开的情况。
- 磁性开关可选。  
(图中是横向引出导线型)
- 安装支架 (-M) 尺寸图, 请参阅第1330页。



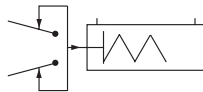
# NHB系列·摆动型

双作用型·常开单作用型

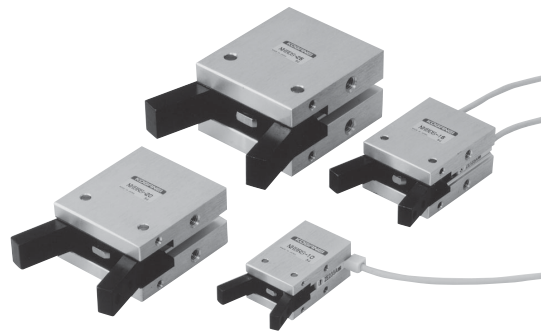
## 表示符号



双作用型



常开单作用型



标准价格 (例)  
**NHBDS-8-ZE135A2**  
**NHBDS-16**  
**NHBDS-25**

**14,000日元**  
**10,500日元**  
**13,500日元**

## 式样

### ● 双作用式摆动型

基本型号		NHBDS-8	NHBDS-10	NHBDS-16	NHBDS-20	NHBDS-25
项目						
使用气缸缸径	mm	8	10	16	20	25
动作类型		双作用型				
使用流体		空气				
使用压力范围	MPa	0.22~0.7		0.1~0.7		
保证耐压	MPa	1.05				
使用温度范围	°C	0~60				
最高运行频率	cycle/min	100		180		
加油	气缸部	不需要				
	手指滑块部	需要 (在滑动部涂抹润滑脂)				
理论把持力矩 (M) 注1 N·cm	关闭侧	9xP	17xP	90xP	170xP	340xP
	打开侧	15xP	27xP	120xP	230xP	440xP
最大抓取点长度注2	mm	30		40	60	70
有效把持力 (F) 注1	N	F = M/L×8.5				
手指滑块开闭角度		-10° ~ +30°				
配管连接口径		M3×0.5			M5×0.8	
质量注3	g	23 (28)	40 (51)	96 (115)	180 (206)	313 (364)

注1: F: 有效把持力、M: 理论把持力矩、P: 使用压力 MPa、L: 抓取点长度mm。详情请参阅第1294页的有效把持力表。

注2: 抓取点长度以支点销为基准。

注3: ( ) 是安装支架: 是附带-M时的质量。

### ● 常开单作用式摆动型

基本型号		NHBR-8	NHBR-10	NHBR-16	NHBR-20	NHBR-25
项目						
使用气缸缸径	mm	8	10	16	20	25
动作类型		常开单作用型				
使用流体		空气				
使用压力范围	MPa	0.36~0.7	0.3~0.7	0.2~0.7		
保证耐压	MPa	1.05				
使用温度范围	°C	0~60				
最高运行频率	cycle/min	100		180		
加油	气缸部	不需要				
	手指滑块部	需要 (在滑动部涂抹润滑脂)				
理论把持力矩 (M) 注1 N·cm	关闭侧	9xP-2.5	17xP-3.4	90xP-9.8	170xP-20.5	340xP-35.3
	打开侧	2.5	3.4	9.8	20.5	35.3
最大抓取点长度注2	mm	30		40	60	70
有效把持力 (F) 注1	N	F = M/L×8.5				
手指滑块开闭角度		-10° ~ +30°				
配管连接口径		M3×0.5			M5×0.8	
质量注3	g	23 (28)	40 (51)	96 (115)	182 (208)	317 (368)

注1: F: 有效把持力、M: 理论把持力矩、P: 使用压力 MPa、L: 抓取点长度mm。详情请参阅第1294页的有效把持力表。

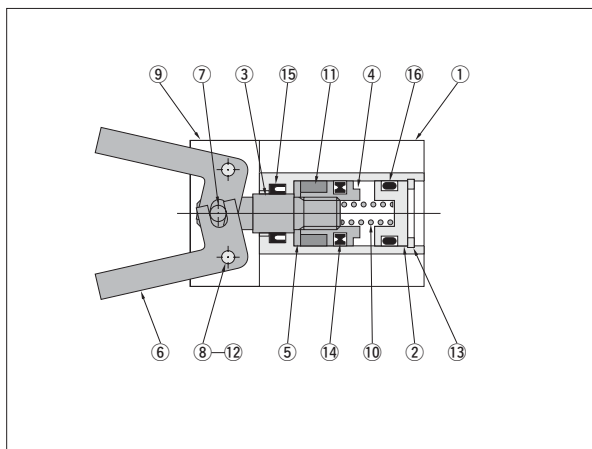
注2: 抓取点长度以支点销为基准。

注3: ( ) 是安装支架: 是附带-M时的质量。

小型  
方形  
埋入式  
多形式  
安装式  
薄型C  
薄型JC  
笔形  
苗条型  
双气口  
国际标准  
拉杆中型  
SD  
小型  
导向  
带轴套  
φ6-10  
带轴套  
φ12-63  
带导向  
GA  
双活套杆  
φ6  
双活套杆  
B  
阿尔法  
双活套杆  
中心轴  
气缸  
气动  
滑台  
杆式  
滑块  
多用途  
滑台  
Z滑台  
GT  
WS  
MT  
RT  
WT  
YZ  
ORV  
ORCφ10  
ORCA  
ORGA  
ORK  
ORC  
φ8,φ80  
扁平  
无杆  
MRC  
MRG  
ORS  
MRS  
ORW  
MRW  
RAP  
RAT  
RAN  
RAK  
RAG  
RWT  
摆动  
扭转  
橡胶  
手指  
气动  
手指  
扁平型  
气动手指  
SHM  
微型  
SHM  
低速  
磁性  
开关  
气缸插接  
漆涂层  
铝  
球轴承

小型  
方形  
埋入式  
多形式  
安装式  
薄型C  
薄型JC  
笔形  
苗条型  
双气口  
国际标准  
拉杆中型  
SD  
小型  
导向  
带线圈型  
φ6-10  
带线圈型  
φ12-63  
带导向  
GA  
双活塞杆  
φ6  
双活塞杆  
B  
阿尔法  
双活塞杆  
中心轴  
气缸  
气动  
滑台  
杆式  
滑块  
多用途  
滑台  
Z滑台  
GT  
WS  
MT  
RT  
WT  
YZ  
ORV  
ORC φ10  
ORCA  
ORGA  
ORK  
ORC  
φ55, φ80  
扁平  
无杆  
MRC  
MRG  
ORS  
MRS  
ORW  
MRW  
RAP  
RAT  
RAN  
RAK  
RAG  
RWT  
摆动  
扭转  
橡胶  
手指  
气动  
手指  
扁平型  
气动手指  
SHM  
微型  
SHM  
低速  
磁性  
开关  
气缸轴端  
法兰杆端  
球铰链式

## 内部结构



## 各部位名称及主要部件材料

No.	名称	材料	备注
①	本体	铝合金	
②	尾部罩壳	铝合金	
③	活塞杆	不锈钢	
④	活塞	铝合金	
⑤	磁石托架	铝合金	
⑥	手指滑块部	铬钼钢	
⑦	活塞杆销	碳素钢	
⑧	支点销	碳素钢	
⑨	滑片	碳素钢	
⑩	弹簧	弹簧钢	仅限单作用型
⑪	磁石	磁石材料	
⑫	内六角固定螺钉	软钢	
⑬	C型固定环	硬钢	
⑭	活塞密封	合成橡胶 (NBR)	
⑮	活塞杆密封	合成橡胶 (NBR)	
⑯	O型圈	合成橡胶 (NBR)	

## 订货符号

**■ 安装支架**

无安装支架  
 空白

带安装支架  
 -M  
★出厂时附带

**■ 磁性开关的型号**

无磁性开关  
 空白

带ZE135  
 -ZE135

带ZE155  
 -ZE155

附带ZE235  
 -ZE235

附带ZE255  
 -ZE255

**■ 导线长度**

A: 1000mm  
B: 3000mm

**■ 磁性开关的数量**  
(带磁性开关时)

●1: 带1个  
●2: 带2个  
★出厂时附带

	基本型号	使用气缸缸径			
双作用型	NHBDS	-8	-M	-ZE135 -ZE155 -ZE235 -ZE255	A B
		-10			
		-16			
		-20			
	-25				1 2
常开单作用型	NHBR	-8	-M	-ZE135 -ZE155 -ZE235 -ZE255	A B
		-10			
		-16			
		-20			
	-25				1 2

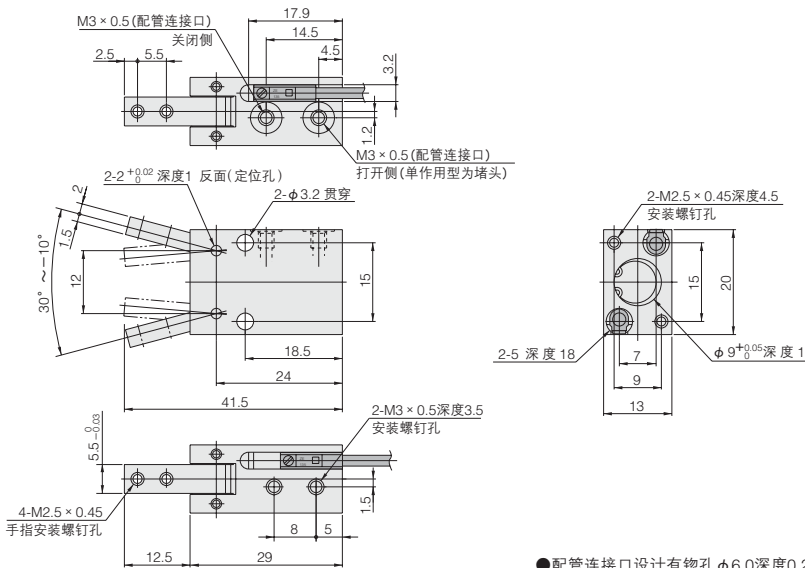
**附加零件 (另售零件)**

安装支架

● φ8用 - NHB-M8  
● φ10用 - NHB-M10  
● φ16用 - NHB-M16  
● φ20用 - NHB-M20  
● φ25用 - NHB-M25

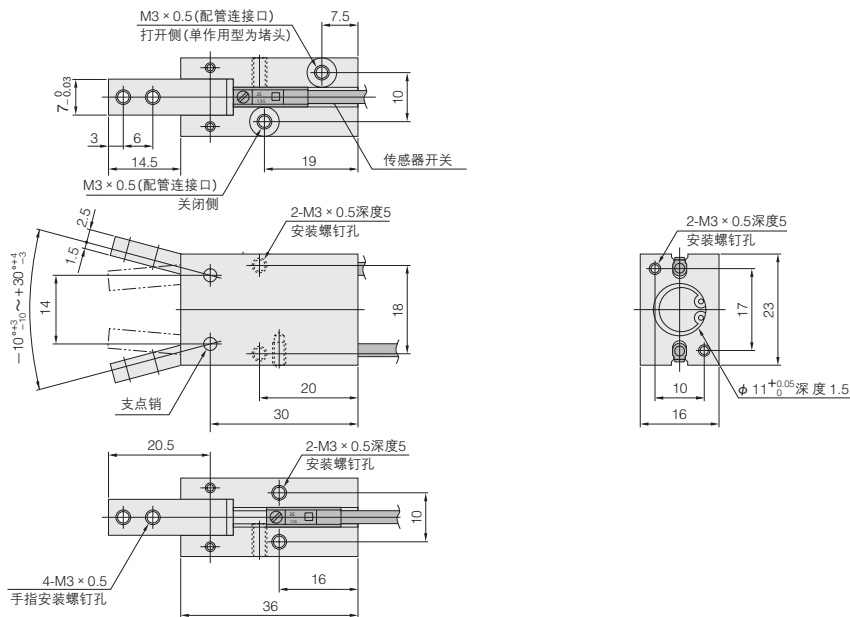
# 摆动型尺寸图 (mm)

## NHBDS-8 NHBR-8



- 配管接口设计有镗孔 φ6.0 深度0.2。
- 图中的打开侧及关闭侧的配管接口位置是指双作用型时的情况。
- 磁性开关可选。(图为横向引出导线型)
- 安装支架 (-M) 尺寸图, 请参阅第 1339 页。

## NHBDS-10 NHBR-10



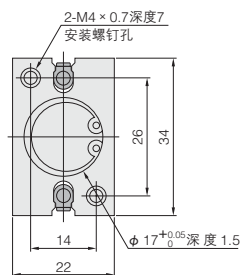
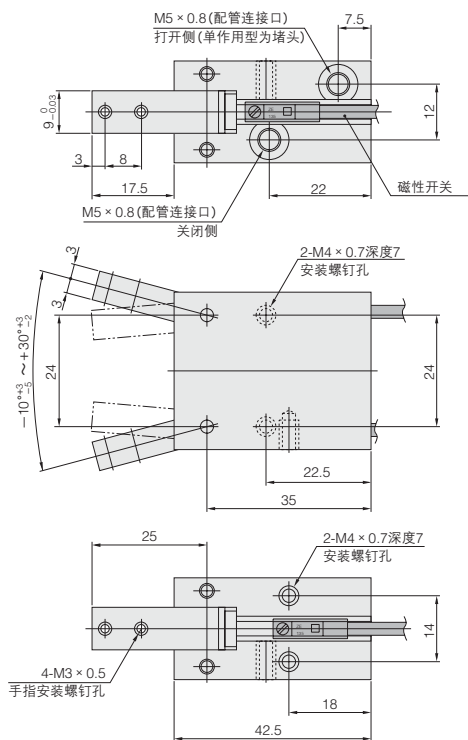
- 配管接口设计有镗孔 φ6.0 深度0.2。
- 图中的打开侧及关闭侧的配管接口位置是指双作用型时的情况。
- 磁性开关可选。(图为横向引出导线型)
- 安装支架 (-M) 尺寸图, 请参阅第 1339 页。

小型
方形
埋入式
多形式
安装式
薄型C
薄型JC
笔形
苗条型
双气口
国际标准
拉杆中型
SD
小型
导向
带磁缸
φ6-10
带磁缸
φ12-63
带导向
GA
双活套杆
φ6
双活套杆
B
阿尔法
双活套杆
中心轴
气缸
气动
滑台
杆式
滑块
多用途
滑台
Z滑台
GT
WS
MT
RT
WT
YZ
ORV
ORCφ10
ORCA
ORGA
ORK
ORC
φ8, φ80
扁平
无杆
MRC
MRG
ORS
MRS
ORW
MRW
RAP
RAT
RAN
RAK
RAG
RWT
摆动
扭转
橡胶
手指
气动
手指
扁平型
气动手指
SHM
微型
SHM
低速
磁性
开关
气缸
磁缸
磁缸
磁缸
磁缸

小型 方形
埋入式
多形式 安装式
薄型C
薄型JC
笔形
苗条型
双气口
国际标准 拉杆中型
SD
小型 导向
带 磁 性 开 关
带 导 向 GA
双 活 塞 杆 φ6
双 活 塞 杆 B
阿 尔 法 双 活 塞 杆
中 心 轴 气 缸
气 动 滑 台
杯 式 滑 块
多 用 途 滑 台
Z滑台
GT
WS
MT
RT
WT
YZ
ORV
ORC φ10
ORCA ORGA
ORK
ORC φ55, φ80
扁 平 无 杆
MRC MRG
OR MRS
ORW MRW
RAP
RAT
RAN
RAK
RAG
RWT
摆 动
扭 转
橡 胶 手 指
气 动 手 指
扁 平 型 气 动 手 指
SHM 微 型
SHM
低 速
磁 性 开 关
气 动 轴 推 头 活 塞 杆 气 缸 球 缸 推 头

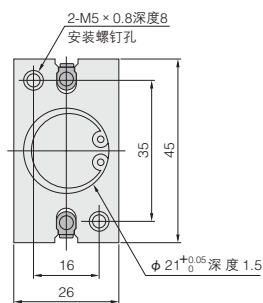
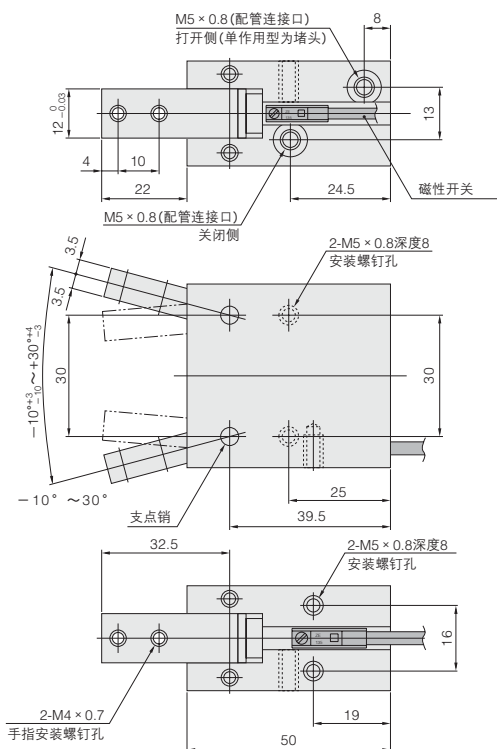
## 摆动型尺寸图 (mm)

### NHBDS-16 NHBR-16



- 配管接口设计有铰孔 φ8.5深度0.2。
- 图中的打开侧及关闭侧的配管接口位置是指双作用型时的情况。
- 磁性开关可选。(图为横向引出导线型)
- 安装支架 (-M) 尺寸图, 请参阅第1339页。

### NHBDS-20 NHBR-20



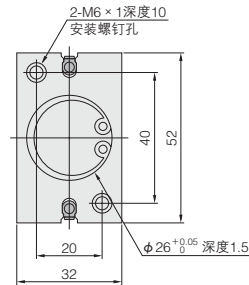
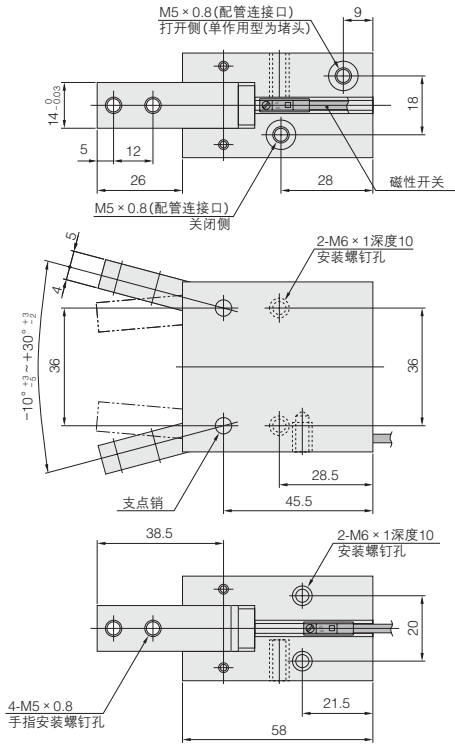
- 配管接口设计有铰孔 φ8.5深度0.2。
- 图中的打开侧及关闭侧的配管接口位置是指双作用型时的情况。
- 磁性开关可选。(图为横向引出导线型)
- 安装支架 (-M) 尺寸图, 请参阅第1339页。

CAD NHBDS16

CAD NHBDS20

### 摆动型尺寸图 (mm)

## NHBDS-25 NHBR-25



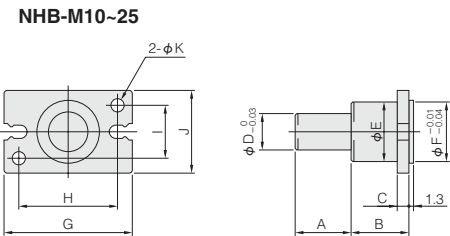
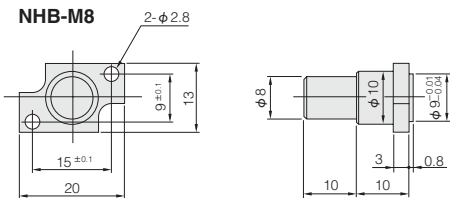
- 配管接口设计有锥孔 φ8.5深度0.2。
- 图中的打开侧及关闭侧的配管接口位置是指双向作用型的情况。
- 磁性开关可选。(图为横向引出导线型)
- 安装支架 (-M) 尺寸图, 请参阅下述内容。

### 选项

● 安装支架: -M

CAD HAND<sup>注</sup>

注: NHB-M8, NHB-M12除外。



符号	A	B	C	D	E	F	G	H	I	J	K
NHB-M10	15	15	3	10	11	11	23	17	10	16	3.4
NHB-M12	15	15	3	10	12	13	27	20	10	16	3.4
NHB-M16	15	15	3	10	16	17	34	26	14	22	4.5
NHB-M20	15	15	3	10	18	21	45	35	16	26	5.5
NHB-M25	25	17	5	14	26	26	52	40	20	32	6.6

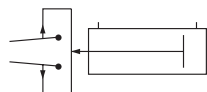
小型  
方形  
埋入式  
多形式  
安装式  
薄型C  
薄型JC  
笔形  
苗条型  
双气口  
国际标准  
拉杆中型  
SD  
小型  
导向  
脚踏开关  
φ6-10  
脚踏开关  
φ12-63  
带导向  
带GA  
双活套杆  
φ6  
双活套杆  
φ8  
阿尔法  
双活套杆  
中心轴  
气缸  
气动  
滑台  
杆式  
滑块  
多用途  
滑台  
Z滑台  
GT  
WS  
MT  
RT  
WT  
YZ  
ORV  
ORC φ10  
ORCA  
ORGA  
ORR  
ORC  
φ8, φ80  
扁平  
无杆  
MRC  
MRG  
ORS  
MRS  
ORW  
MRW  
RAP  
RAT  
RAN  
RAK  
RAG  
RWT  
摆动  
扭转  
橡胶  
手指  
气动  
手指  
扁平型  
气动手指  
SHM  
微型  
SHM  
低速  
磁性  
开关  
气缸轴接套  
活塞杆端盖  
球接头

# NHB系列·摆动型

180度开高精度·式样



## 表示符号



双作用型

标准价格 (例)

NHBDSLГ-12-ZE135A2

35,000日元

NHBDSLГ-16

32,000日元

NHBDSLГ-20

36,000日元

## 式样

### ●双作用式摆动型

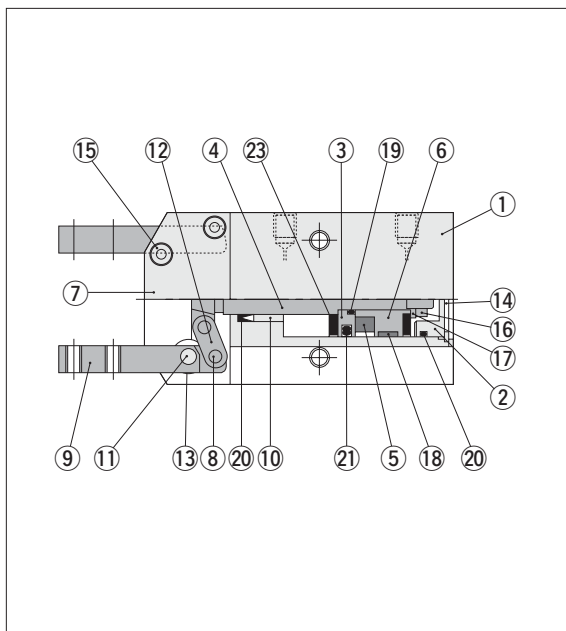
基本型号		NHBDSLГ-12	NHBDSLГ-16	NHBDSLГ-20
项目				
使用气缸缸径	mm	12	16	20
动作类型		双作用型		
使用流体		空气		
使用压力范围	MPa	0.2~0.7		
保证耐压	MPa	1.05		
使用温度范围	°C	0~60		
最高运行频率	cycle/min	100		
加油	气缸部	不需要		
	手指滑块部	需要 (在滑动部涂抹润滑脂)		
有效把持力 <sup>注1</sup>	N 关闭时	20/L	55/L	113/L
	打开时	24/L	64/L	134/L
手指滑块开闭角度		-6° ± 3° ~ 180° ± 5°		
配管连接口径		M3x0.5	M5x0.8	
质量	g	63 (73)	168 (187)	312 (338)

注1: L表示支点销到抓取点的长度 (mm)。(在操纵杆平行状态下抓取) 详情请参阅第1295页的有效把持力表。

2: ( ) 是安装支架: 是附带-M时的质量。

小型  
方形  
埋入式  
多形式  
安装式  
薄型C  
薄型JC  
笔形  
苗条型  
双气口  
国际标准  
拉杆中型  
SD  
小型  
导向  
带导轨  
φ6-10  
带导轨  
φ12-63  
带导向  
GA  
双活塞杆  
φ6  
双活塞杆  
B  
阿尔法  
双活塞杆  
中心轴  
气缸  
气动  
滑台  
杆式  
滑块  
多用途  
滑台  
Z滑台  
GT  
WS  
MT  
RT  
WT  
YZ  
ORV  
ORC φ10  
ORCA  
ORGA  
ORK  
ORC φ5, φ80  
扁平  
无杆  
MRC  
MRG  
ORS  
MRS  
ORW  
MRW  
RAP  
RAT  
RAN  
RAK  
RAG  
RWT  
摆动  
扭转  
橡胶  
手指  
气动  
手指  
扁平型  
气动手指  
SHM  
微型  
SHM  
低速  
磁性  
开关  
气缸轴端  
法兰杆端  
球铰模式

## 内部结构



## 各部位名称及主要部件材料

No.	名称	材料	备注
①	本体	铝合金	
②	尾部罩壳	铝合金	
③	活塞	铝合金	
④	活塞杆	不锈钢	
⑤	磁石	塑料磁铁	
⑥	磁石安装台	铝合金	
⑦	托架盖	不锈钢	
⑧	压入销	硬钢	
⑨	手指滑块	硬钢	
⑩	金属	含油铜合金	
⑪	支点销	硬钢	
⑫	连杆	硬钢	
⑬	轴承	硬钢	
⑭	孔固定环	硬钢	
⑮	十字槽盘头小螺钉	不锈钢	
⑯	六角螺母	不锈钢	
⑰	弹簧垫圈	不锈钢	
⑱	套环	塑料	仅限 φ 16、φ 20
⑳	O型圈	合成橡胶 (NBR)	
㉑	密封	合成橡胶 (NBR)	
㉒	密封	合成橡胶 (NBR)	
㉓	缓冲垫	合成橡胶 (NBR)	仅限 φ 16、φ 20

## 订货符号

基本型号	使用气缸缸径	安装支架	磁性开关的型号				导线长度	磁性开关的数量 (带磁性开关时)
			无安装支架	带安装支架	无磁性开关	带ZE135		
双作用型	NHBDSL G	-M	空白	空白	空白	空白	空白	1
			带安装支架	带ZE135	带ZE155	带ZE235	带ZE255	2

**磁性开关的型号**  
 无磁性开关：空白  
 带ZE135：●无触点型 ●带指示灯 ●DC10~28V ●2线式 ●横向引出导线  
 带ZE155：●无触点型 ●带指示灯 ●DC4.5~28V ●3线式 ●横向引出导线  
 带ZE235：●无触点型 ●带指示灯 ●DC10~28V ●2线式 ●向上引出导线  
 带ZE255：●无触点型 ●带指示灯 ●DC4.5~28V ●3线式 ●向上引出导线

**导线长度**  
 A: 1000mm  
 B: 3000mm

**磁性开关的数量 (带磁性开关时)**  
 ●1: 带1个  
 ●2: 带2个  
 ★出厂时附带

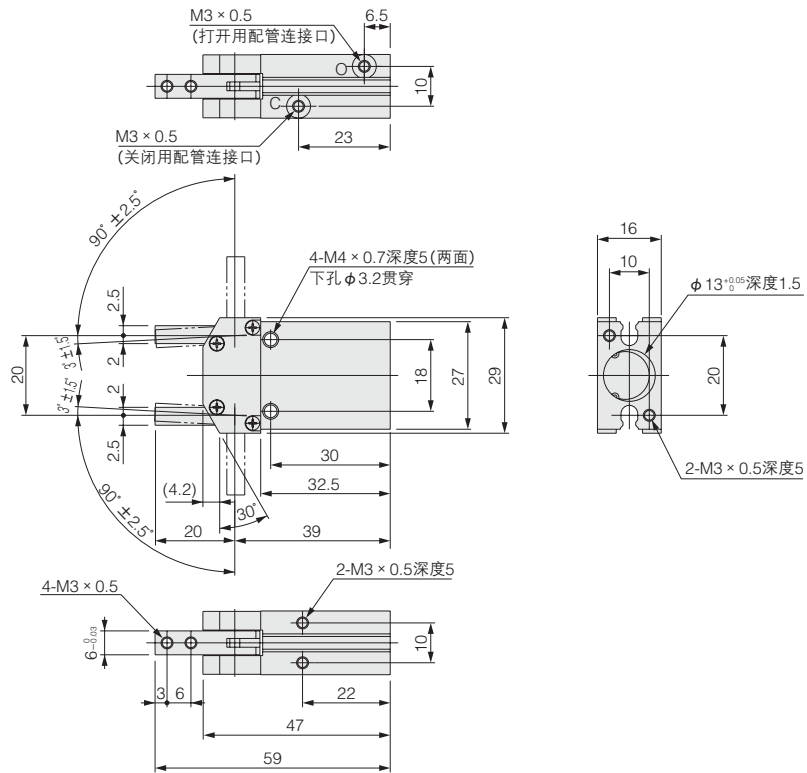
**附加零件 (另售零件)**  
 安装支架  
 ●φ 12用 - NHB-M12  
 ●φ 16用 - NHB-M16  
 ●φ 20用 - NHB-M20

小型  
 方形  
 埋入式  
 多形式  
 安装式  
 薄型C  
 薄型JC  
 笔形  
 苗条型  
 双气口  
 国际标准  
 拉杆中型  
 SD  
 小型  
 导向  
 带导向  
 带导向  
 GA  
 双活盘杆  
 φ6  
 双活盘杆  
 B  
 阿尔法  
 双活盘杆  
 中心轴  
 气缸  
 气动  
 滑台  
 杆式  
 滑块  
 多用途  
 滑台  
 Z滑台  
 GT  
 WS  
 MT  
 RT  
 WT  
 YZ  
 ORV  
 ORC φ10  
 ORCA  
 ORGA  
 ORK  
 ORC  
 φ8, φ80  
 扁平  
 无杆  
 MRC  
 MRG  
 ORS  
 MRS  
 ORW  
 MRW  
 RAP  
 RAT  
 RAN  
 RAK  
 RAG  
 RWT  
 摆动  
 扭转  
 橡胶  
 手指  
 气动  
 手指  
 扁平型  
 气动手指  
 SHM  
 微型  
 SHM  
 低速  
 磁性  
 开关  
 气缸轴接套  
 漆面杆端盖  
 球状接头

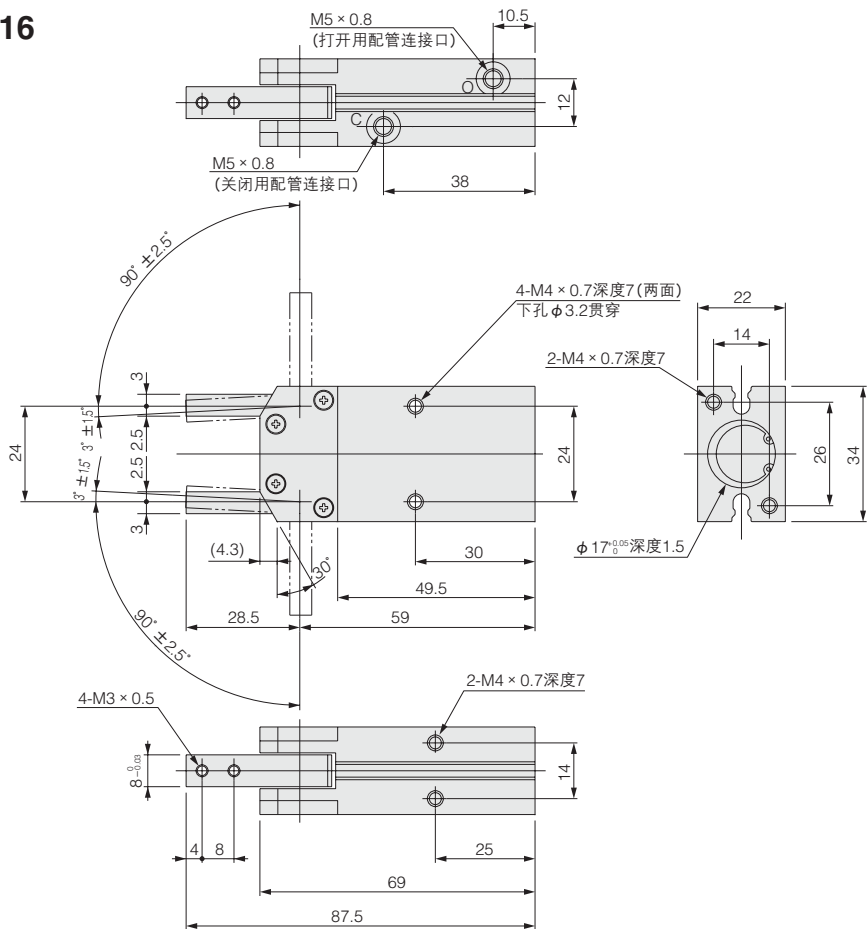
小型 方形
埋入式
多形式 安装式
薄型C
薄型JC
笔形
苗条型
双气口
国际标准 拉杆中型
SD
小型 导向
带衬套 φ6-10
带衬套 φ12-63
带导向 GA
双活塞杆 φ6
双活塞杆 B
阿尔法 双活塞杆
中心轴 气缸
气动 滑台
杆式 滑块
多用途 滑台
Z滑台
GT
WS
MT
RT
WT
YZ
ORV
ORC φ10
ORCA ORGA
ORK
ORC φ55, φ80
扁平 无杆
MRC MRG
ORS MRS
ORW MRW
RAP
RAT
RAN
RAK
RAG
RWT
摆动
扭转
橡胶 手指
气动 手指
扁平型 气动手指
SHM 微型
SHM
低速
磁性 开关
气路 电磁阀 液路杆端 球帽模式

# 摆动型180度开高精度·式样尺寸图 (mm)

## NHBDSLГ-12



## NHBDSLГ-16

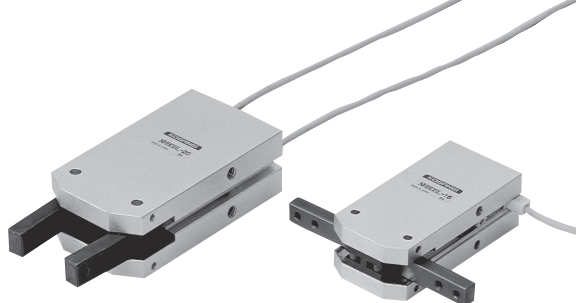




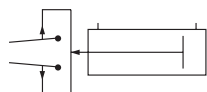


# NHB系列·摆动型

180度开式样



## 表示符号



双作用型

标准价格 (例)

NHBDSL-12-ZE135A2

19,000日元

NHBDSL-20

18,000日元

NHBDSL-25

20,000日元

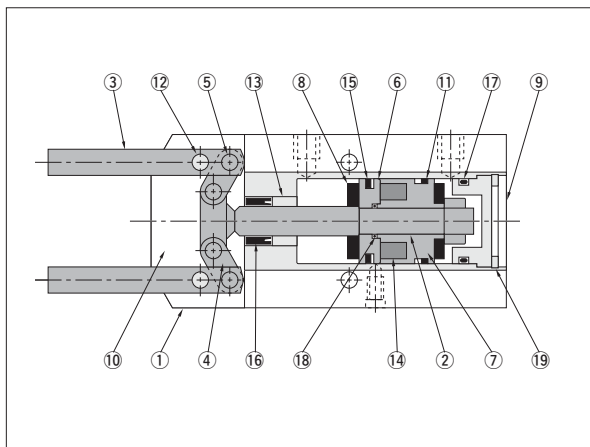
## 式样

### ●双作用式摆动型

项目	基本型号	NHBDSL-12	NHBDSL-16	NHBDSL-20	NHBDSL-25
使用气缸缸径	mm	12	16	20	25
动作类型		双作用型			
使用流体		空气			
使用压力范围	MPa	0.2~0.7			
保证耐压	MPa	1.0			
使用温度范围	°C	0~60			
最高运行频率	cycle/min	100			
加油	气缸部	不需要			
	手指滑块部	需要 (在滑动部涂沫润滑脂)			
理论把持力矩 (M) 注	N·cm	47P	128P	231P	525P
最大抓取点长度	mm	40	80	100	60
有效把持力 (F) 注	N	F = M/L × 9.0			
手指滑块开闭角度		-10° ~ +180°	-6° ~ +180°		-10° ~ +180°
配管连接口径		M3×0.5		M5×0.8	
质量	g	55 (65)	146 (165)	277 (303)	427 (478)

注: F: 有效把持力 (手指滑块平行时的值)、L: 抓取点长度 (mm)、M: 理论把持力矩、P: 使用压力 MPa。  
详情请参阅第1295页的有效把持力表。

## 内部结构




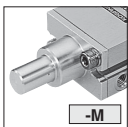
## 各部位名称及主要部件材料

No.	名称	材料
①	本体	铝合金
②	活塞杆	碳素钢
③	手指滑块	碳素钢
④	连杆	碳素钢
⑤	连杆压入销	碳素工具钢
⑥	活塞	黄铜
⑦	活塞托架	黄铜
⑧	缓冲橡胶	树脂
⑨	尾部壳罩	铝合金
⑩	滑片	磷青铜
⑪	套环	塑料
⑫	支点销	碳素工具钢
⑬	含油衬套	含铜合金
⑭	磁石	磁石材料
⑮	活塞密封	合成橡胶 (NBR)
⑯	活塞杆密封	合成橡胶 (NBR)
⑰	尾部密封	合成橡胶 (NBR)
⑱	O型圈	合成橡胶 (NBR)
⑲	C型固定环	硬钢


# 订货符号


**■ 安装支架**


无安装支架  
 空白


带安装支架  
 -M  
★出厂时附带


**■ 磁性开关的型号**

无磁性开关  
 空白

带ZE135  
 -ZE135

带ZE155  
 -ZE155

带ZE235  
 -ZE235

带ZE255  
 -ZE255

- 无触点型
- 带指示灯
- DC10~28V
- 2线式
- 横向引出导线

**■ 导线长度**


A: 1000mm  
B: 3000mm

**■ 磁性开关的数量 (带磁性开关时)**

● 1: 带1个  
● 2: 带2个

★出厂时附带

**附加零件 (另售零件)**

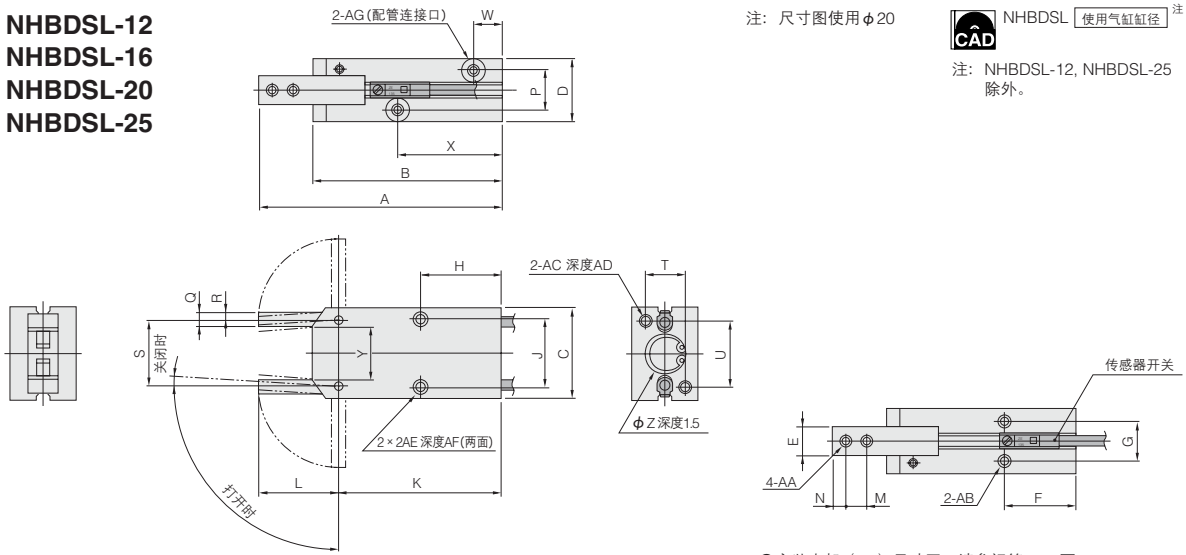
安装支架  


- φ 12用 - NHB-M12
- φ 16用 - NHB-M16
- φ 20用 - NHB-M20
- φ 25用 - NHB-M25

基本型号	使用气缸缸径	安装支架	磁性开关型号	导线长度	磁性开关数量	
双作用型	NHBDSL	-12 -16 -20 -25	-M	-ZE135 -ZE155 -ZE235 -ZE255	A B	1 2

## 摆动型180度开式样尺寸图 (mm)

NHBDSL-12  
NHBDSL-16  
NHBDSL-20  
NHBDSL-25



型号	A	B	C	D	E	F	G	H	J	K	L	M	N	P	Q
NHBDSL-12	59	47	27	16	6.0 <sup>0</sup> <sub>-0.03</sub>	22	10	30	18	39	20	6	3	10	4.5
NHBDSL-16	87.5	69	34	22	8.0 <sup>0</sup> <sub>-0.03</sub>	25	14	30	24	59	28.5	8	4	12	5.5
NHBDSL-20	103	81	45	26	10.0 <sup>0</sup> <sub>-0.03</sub>	28	16	35	30	69.5	33.5	10	4	13	7
NHBDSL-25	114.5	88	52	32	12.0 <sup>0</sup> <sub>-0.03</sub>	45	18	55	36	73.5	41	12	5	18 <sup>+0.1</sup>	10

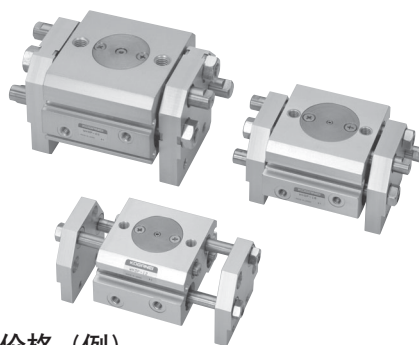
  

R	S	T	U	W	X	Y	Z	AA	AB	AC	AD	AE	AF	AG	打开时	关闭时
2.5	20	10	20	6.5	23	16	φ 13 <sup>+0.05</sup> <sub>0</sub>	M3x0.5	M3x0.5	M3x0.5	5	M4x0.7	5 (φ 3.2贯穿)	M3x0.5	90° ± 2.5	-3° ± 1.5
3	24	14	26	10.5	38	19	φ 17 <sup>+0.05</sup> <sub>0</sub>	M3x0.5	M4x0.7	M4x0.7	7	M4x0.7	7 (φ 3.2贯穿)	M5x0.8		
4	30	16	35	11.5	43.5	24	φ 21 <sup>+0.05</sup> <sub>0</sub>	M4x0.7	M5x0.8	M5x0.8	8	M5x0.8	8 (φ 4.2贯穿)	M5x0.8		
6	37	20	40	14	43	29	φ 26 <sup>+0.05</sup> <sub>0</sub>	M5x0.8	M6x1	M6x1	10	M6x1	10 (φ 5.2贯穿)	M5x0.8		

小型  
方形  
埋入式  
多形式  
安装式  
薄型C  
薄型JC  
笔形  
苗条型  
双气口  
国际标准  
拉杆中型  
SD  
小型  
导向  
带磁脚  
φ 6~10  
带磁脚  
φ 12~63  
带导向  
GA  
双活塞杆  
φ 6  
双活塞杆  
B  
阿尔法  
双活塞杆  
中心轴  
气缸  
气动  
滑台  
杆式  
滑块  
多用途  
滑台  
Z滑台  
GT  
WS  
MT  
RT  
WT  
YZ  
ORV  
ORC φ 10  
ORCA  
ORGA  
ORK  
ORC  
φ 8, φ 80  
扁平  
无杆  
MRC  
MRG  
ORS  
MRS  
ORW  
MRW  
RAP  
RAT  
RAN  
RAK  
RAG  
RWT  
摆动  
扭转  
橡胶  
手指  
气动  
手指  
扁平型  
气动手指  
SHM  
微型  
SHM  
低速  
磁性  
开关  
气缸插接式  
透液杆端  
球状接头

# WHDP系列·齿条式平行型

## 宽型气动手指·双作用型



标准价格 (例)	
WHDP-12-ZE235A2	31,600日元
WHDP-20	34,600日元
WHDP-25	39,400日元

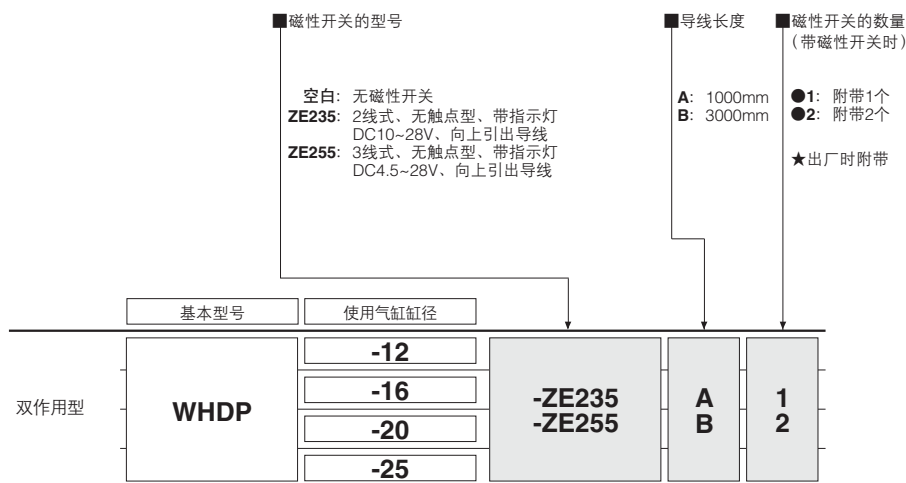
### 式样

#### ●齿条式平行型双作用型

项目	基本型号	WHDP-12	WHDP-16	WHDP-20	WHDP-25
使用气缸缸径	mm	12	16	20	25
动作类型		双作用型			
使用流体		空气			
使用压力范围	MPa	0.2~0.7			
保证耐压	MPa	1.05			
使用温度范围	°C	0~60			
最高运行频率	cycle/min	120			
加油		不需要			
有效把持力 (F) 注	N	24	48	82	132
手指滑块开闭行程	mm	24	32	40	50
重复精度	mm	± 0.08			
配管连接口径		M5×0.8			
质量	g	230	400	760	1100

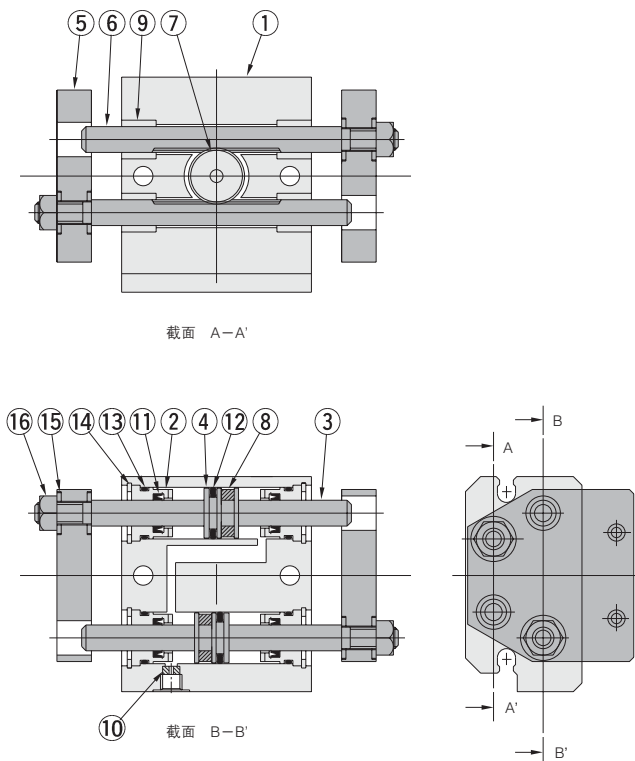
注：抓取点长度50mm、使用压力0.5MPa时的值。  
详情请参阅第1296页的有效把持力表。

### 订货符号



# 内部结构

●图是双作用型  $\phi 12$  的情况



## 各部位名称及主要部件材料

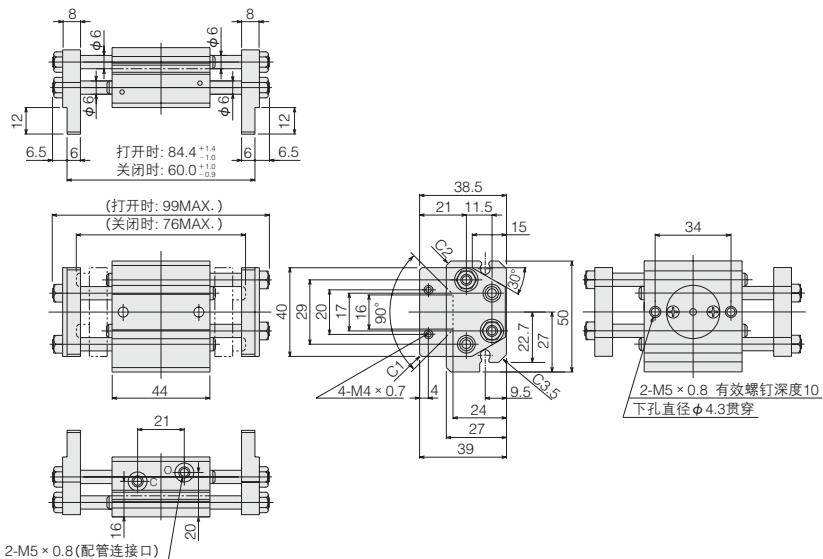
No.	名称	材料
①	本体	铝合金
②	活塞杆盖	铝合金
③	活塞杆	不锈钢
④	活塞	铝合金
⑤	手指滑块	铝合金
⑥	导杆	不锈钢
⑦	小齿轮	不锈钢
⑧	磁石	塑料磁铁

No.	名称	材料
⑨	金属	轴承铜合金
⑩	固定节流阀	铝合金
⑪	密封	合成橡胶
⑫	密封	合成橡胶
⑬	O型圈	合成橡胶
⑭	固定环	碳素工具钢
⑮	平垫圈	不锈钢
⑯	六角螺母	软钢

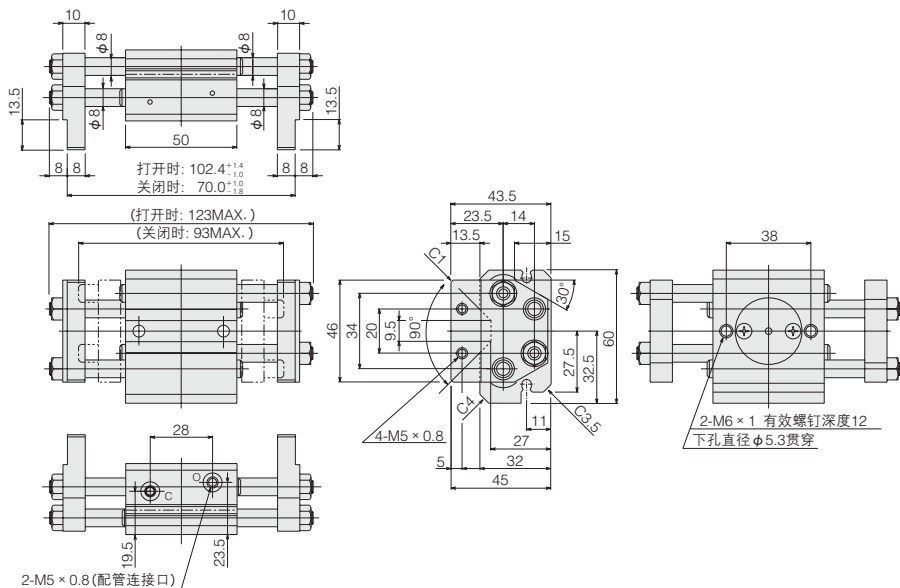
小型  
方形  
埋入式  
多形式  
安装式  
薄型C  
薄型JC  
笔形  
苗条型  
双气口  
国际标准  
拉杆中型  
SD  
小型  
导向  
带导向  
带导向  
GA  
双活塞杆  
 $\phi 6$   
双活塞杆  
B  
阿尔法  
双活塞杆  
中心轴  
气缸  
气动  
滑台  
杆式  
滑块  
多用途  
滑台  
Z滑台  
GT  
WS  
MT  
RT  
WT  
YZ  
ORV  
ORC  $\phi 10$   
ORCA  
ORGA  
ORR  
ORC  
 $\phi 8, \phi 80$   
扁平  
无杆  
MRC  
MRG  
ORS  
MRS  
ORW  
MRW  
RAP  
RAT  
RAN  
RAK  
RAG  
RWT  
摆动  
扭转  
橡胶  
手指  
气动  
手指  
扁平型  
气动手指  
SHM  
微型  
SHM  
低速  
磁性  
开关  
气缸  
特殊  
漆面  
特殊  
球状  
球状

齿条式平行型尺寸图 (mm)

WHDP-12



WHDP-16



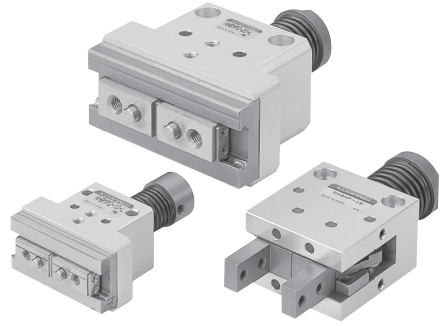
小型方形
埋入式
多形式安装式
薄型C
薄型JC
笔形
苗条型
双气口
国际标准拉杆中型
SD
小型导向
带线圈型 φ6-10
带线圈型 φ12-63
带导向GA
双活瓣杆 φ6
双活瓣杆 B
阿尔法双活瓣杆
中心轴气缸
气动滑台
杆式滑块
多用途滑台
Z滑台
GT
WS
MT
RT
WT
YZ
ORV
ORC φ10
ORCA ORGA
ORK
ORC φ53, φ80
扁平无杆
MRC MRG
ORS MRS
ORW MRW
RAP
RAT
RAN
RAK
RAG
RWT
摆动
扭转
橡胶手指
气动手指
扁平型气动手指
SHM 微型
SHM
低速
磁性开关
气缸轴端式
活瓣杆尾端
球铰链式



# NHB系列·宽型气动手指

## 机械手指 直线性导轨式机械手指式样

标准价格 (例)  
**NHBMRP-10-L 16,000日元**  
**NHBMP-20-L 18,500日元**  
**NHBMPG-8-L 30,000日元**



### 式样

#### ●平行式机械手指

项目 \ 基本型号		NHBMRP-10	NHBMP-10	NHBMRP-16	NHBMP-16	NHBMRP-20	NHBMP-20
公称直径 (等同NHBDPG)	mm	10		16		20	
动作类型		常开单作用型	常闭单作用型	常开单作用型	常闭单作用型	常开单作用型	常闭单作用型
运行方式		关闭时外力驱动方式	打开时外力驱动方式	关闭时外力驱动方式	打开时外力驱动方式	关闭时外力驱动方式	打开时外力驱动方式
使用弹性体		压缩弹簧					
使用温度范围	°C	0~60					
最高运行频率	cycle/min	100					
加油		需要 (在滑动部涂抹润滑脂)					
重复精度	mm	±0.01					
把持力	N	-L	3.4		4.4		6.5
		-M	4.5		6.4		8.3
推出力 <sup>注1</sup>	N	-L	23.5		32.3		47.0
		-M	32.3		47.0		58.8
允许推出力	N	50		130		210	
手指滑块比 <sup>注2</sup>				1:2.1			
质量	g	60		135		245	

注1: 所谓推出力, 是指通常大于作用于关闭方向的弹簧弹力, 完全开启手指滑块所需的外力。

注2: 所谓手指滑块比, 是指将推入后部杆的量“推入量”取1时的操纵杆的开启量“手指滑块开启量”(两侧)以“压入量”:“手指滑块开启量”来表示的数字。

#### ●宽型气动手指式样机械手指

项目 \ 基本型号		NHBMPG-8	NHBMPG-10	NHBMPG-16	NHBMPG-20	
公称直径 (等同NHBDPG)	mm	8	10	16	20	
动作类型		常闭单作用型				
运行方式		打开时外力驱动方式				
使用弹性体		压缩弹簧				
使用温度范围	°C	0~60				
最高运行频率	cycle/min	100				
加油		需要 (在滑动部涂抹润滑脂)				
重复精度	mm	±0.01				
把持力	N	-L	1.6	3.4	4.4	6.5
		-M	2.6	4.5	6.4	8.3
推出力 <sup>注1</sup>	N	-L	12.2	19.6	27.4	28.2
		-M	17.2	27.4	39.2	40.7
允许推出力	N	30	50	130	210	
开闭行程	mm	4.8	6.8	11.2	14.9	
手指滑块比 <sup>注2</sup>		1:2		1:2.2		
质量	g	31	78	156	312	

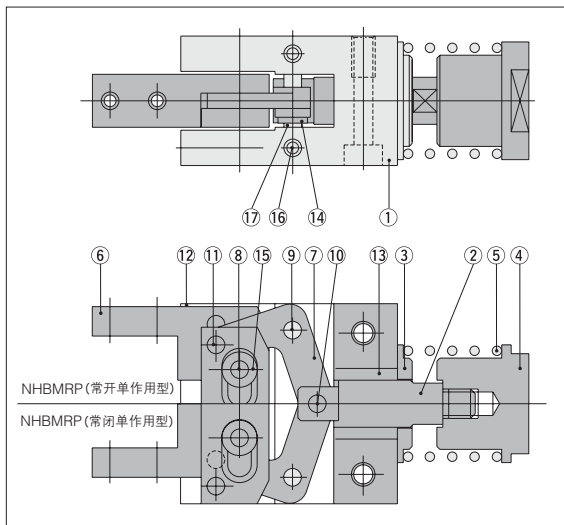
注1: 所谓推出力, 是指通常大于作用于关闭方向的弹簧弹力, 完全开启手指滑块所需的外力。

注2: 所谓手指滑块比, 是指将推入后部杆的量“推入量”取1时的操纵杆的开启量“手指滑块开启量”(两侧)以“压入量”:“手指滑块开启量”来表示的数字。

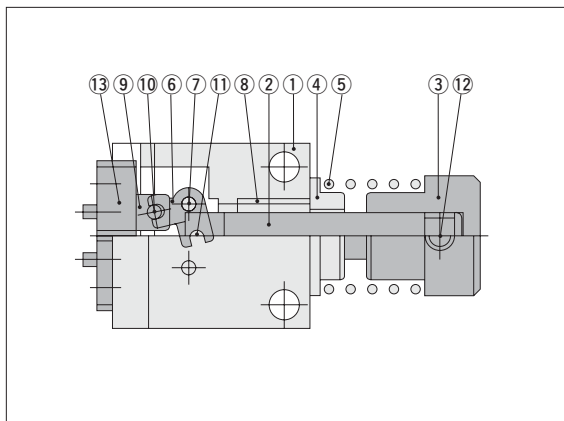


## 内部结构

### ● 平行式机械手指

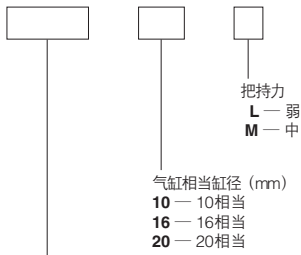


### ● 平行式直线导轨式样机械手指



## 订货符号

### ● 平行式机械手指



基本型号  
**NHBMP** — 气动手指NHB系列 平行式机械手指 常闭单作用型  
**NHBMRP** — 气动手指NHB系列 平行式机械手指 常开单作用型

## 各部位名称及主要部件材料

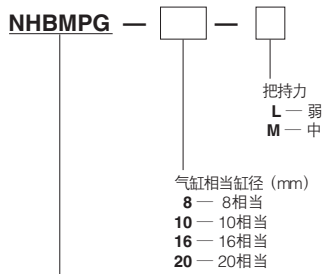
### ● 平行式机械手指

No.	名称	材料
①	本体	铝合金
②	活塞杆	不锈钢
③	托架盖	铝合金
④	托架盖	铝合金
⑤	弹簧	钢线
⑥	手指滑块	硬钢
⑦	动作手指滑块	硬钢
⑧	支点销	硬钢
⑨	支点销	硬钢
⑩	压入销	硬钢
⑪	压入销	硬钢
⑫	滑片	硬钢
⑬	金属	—
⑭	圈	硬钢
⑮	圈	黄铜
⑯	内六角固定螺钉	硬钢
⑰	固定环	硬钢

### ● 平行式直线导轨式样机械手指

No.	名称	材料
①	本体	铝合金
②	活塞杆	不锈钢
③	托架盖	硬钢
④	托架盖	铝合金
⑤	弹簧	钢线
⑥	动作手指滑块	硬钢
⑦	支点销	硬钢
⑧	金属	—
⑨	转向节	不锈钢
⑩	滚子	硬钢
⑪	滚子	硬钢
⑫	内六角固定螺钉	硬钢
⑬	轴承	—

### ● 平行式直线导轨式样机械手指

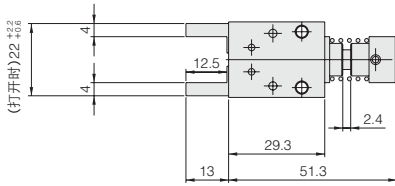
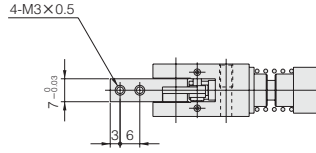
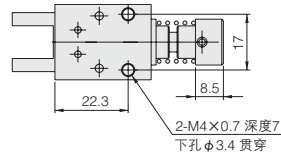


气动手指**NHB**系列  
 直线导轨式样机械手指常闭单作用型

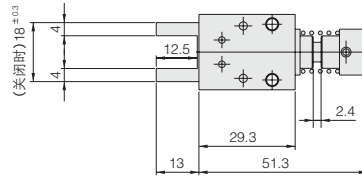
机械手上不能使用磁性开关。

小型  
 方形  
 埋入式  
 多形式  
 安装式  
 薄型C  
 薄型JC  
 笔形  
 苗条型  
 双气口  
 国际标准  
 拉杆中型  
 SD  
 小型  
 导向  
 带除磁圈  
 $\phi 6-10$   
 带除磁圈  
 $\phi 12-63$   
 带导向  
 GA  
 双活套杆  
 $\phi 6$   
 双活套杆  
 B  
 阿尔法  
 双活套杆  
 中心轴  
 气缸  
 气动  
 滑台  
 杆式  
 滑块  
 多用途  
 滑台  
 Z滑台  
 GT  
 WS  
 MT  
 RT  
 WT  
 YZ  
 ORV  
 ORC  $\phi 10$   
 ORCA  
 ORGA  
 ORK  
 ORC  
 $\phi 8, \phi 80$   
 扁平  
 无杆  
 MRC  
 MRG  
 ORS  
 MRS  
 ORW  
 MRW  
 RAP  
 RAT  
 RAN  
 RAK  
 RAG  
 RWT  
 摆动  
 扭转  
 橡胶  
 手指  
 气动  
 手指  
 扁平型  
 气动手指  
 SHM  
 微型  
 SHM  
 低速  
 磁性  
 开关  
 气缸轴接套  
 漆液杆尾端  
 球状接头

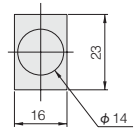
**NHBMP-10**  
**NHBMRP-10**



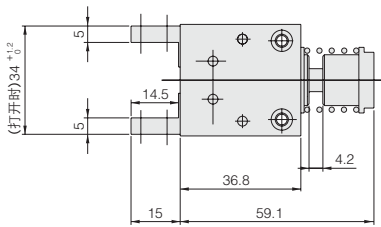
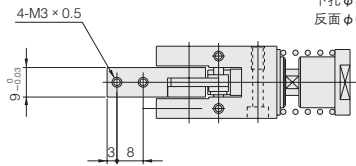
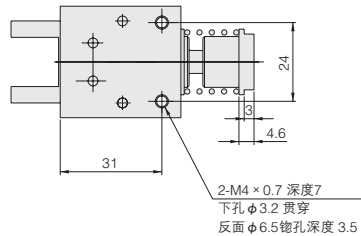
**NHBMRP-10** (常开单作用型)



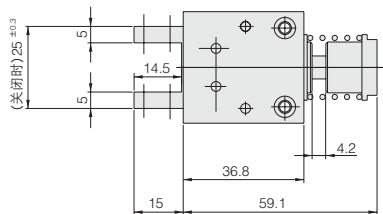
**NHBMP-10** (常闭单作用型)



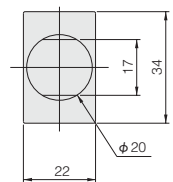
**NHBMP-16**  
**NHBMRP-16**



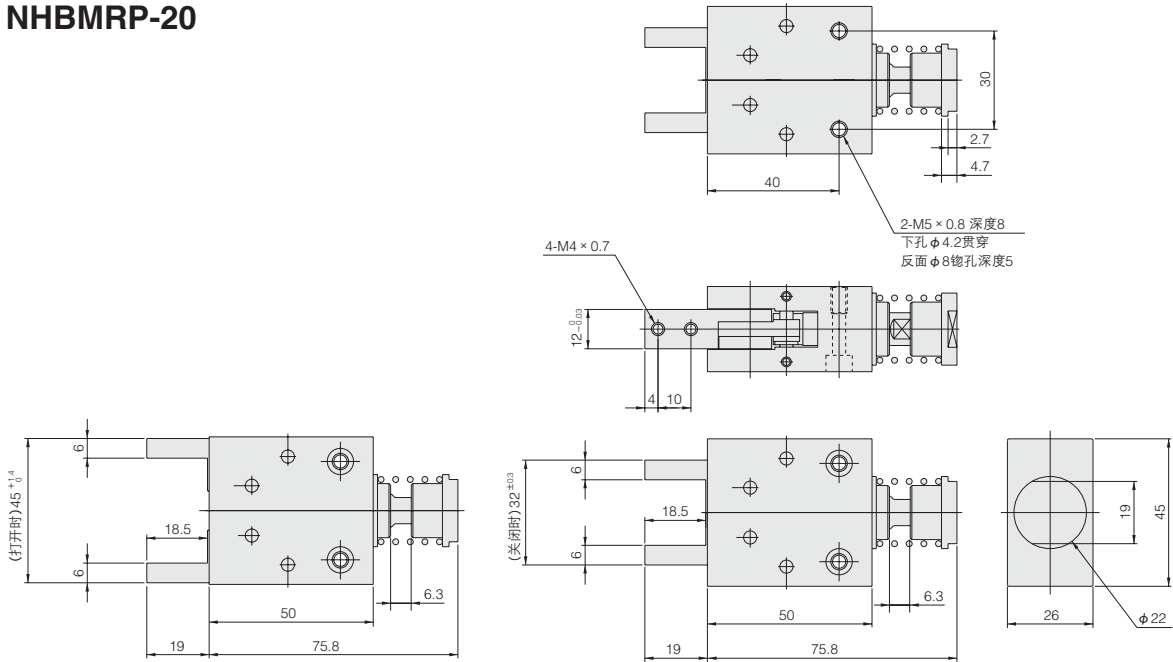
**NHBMRP-16** (常开单作用型)



**NHBMP-16** (常闭单作用型)



**NHBMP-20**  
**NHBMRP-20**

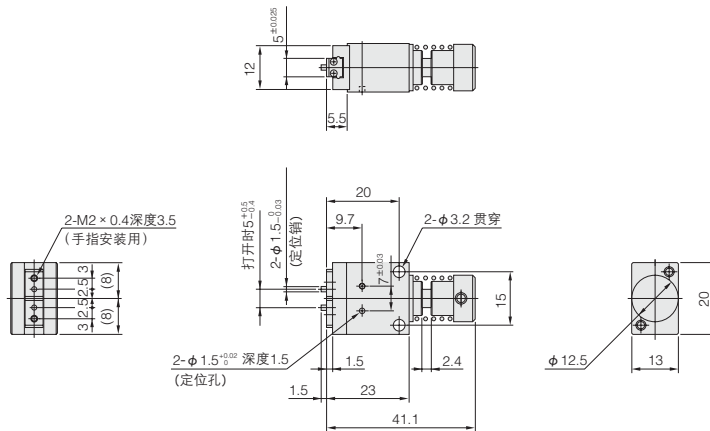


**NHBMRP-20** (常开单作用型)

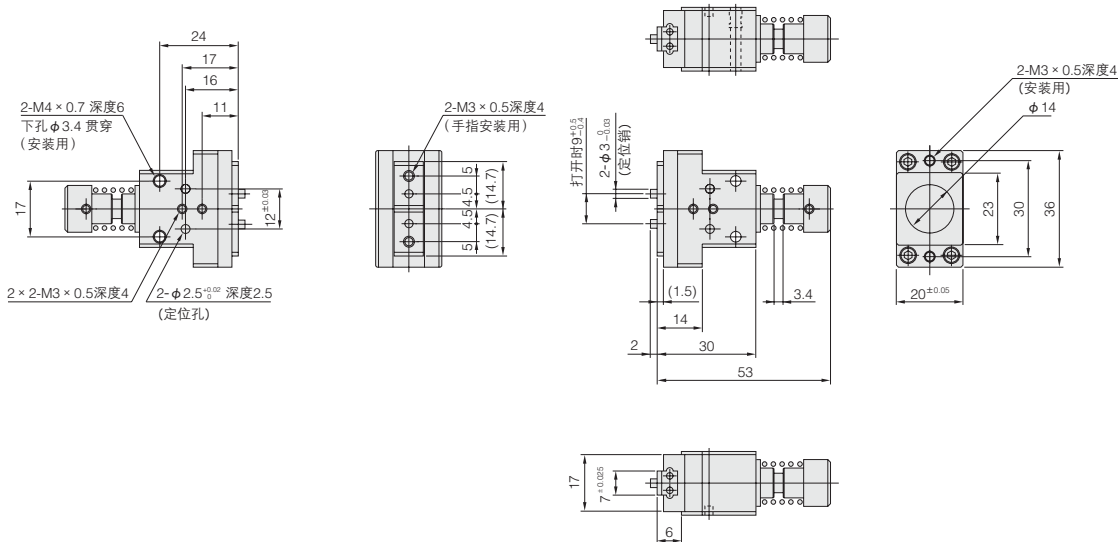
**NHBMP-20** (常闭单作用型)

小型
方形
埋入式
多形式
安装式
薄型C
薄型JC
笔形
苗条型
双气口
国际标准
拉杆中型
SD
小型
导向
带导向
带导向
GA
双活齿杆
φ6
双活齿杆
B
阿尔法
双活齿杆
中心轴
气缸
气动
滑台
杆式
滑块
多用途
滑台
Z滑台
GT
WS
MT
RT
WT
YZ
ORV
ORC φ10
ORCA
ORGA
ORK
ORC φ8, φ80
扁平
无杆
MRC
MRG
ORS
MRS
ORW
MRW
RAP
RAT
RAN
RAK
RAG
RWT
摆动
扭转
橡胶
手指
气动
手指
扁平型
气动手指
SHM
微型
SHM
低速
磁性
开关
气缸轴接式
滚珠丝杠
滚珠丝杠
球头

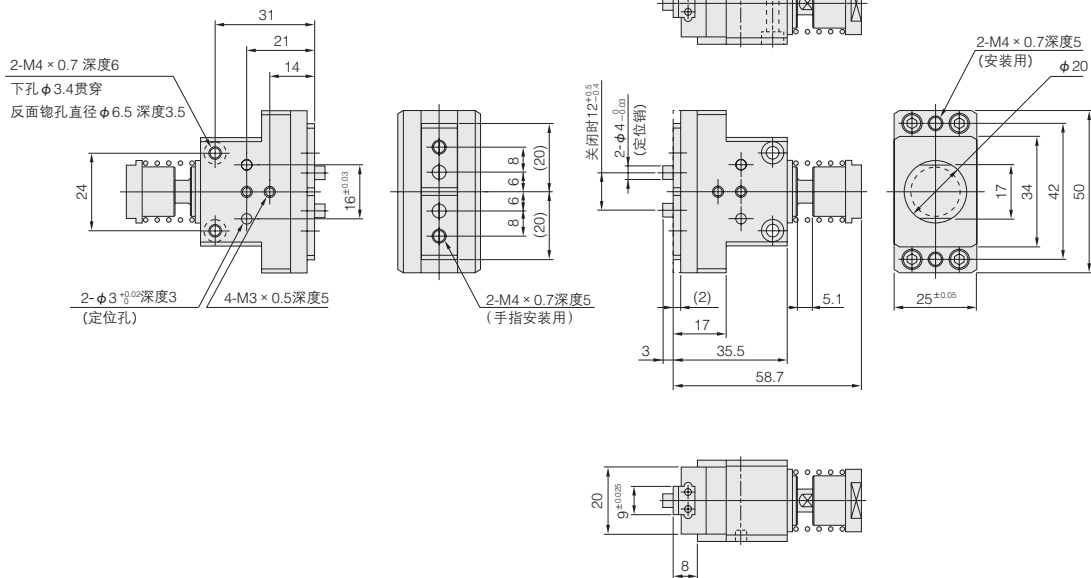
# NHBMPG-8



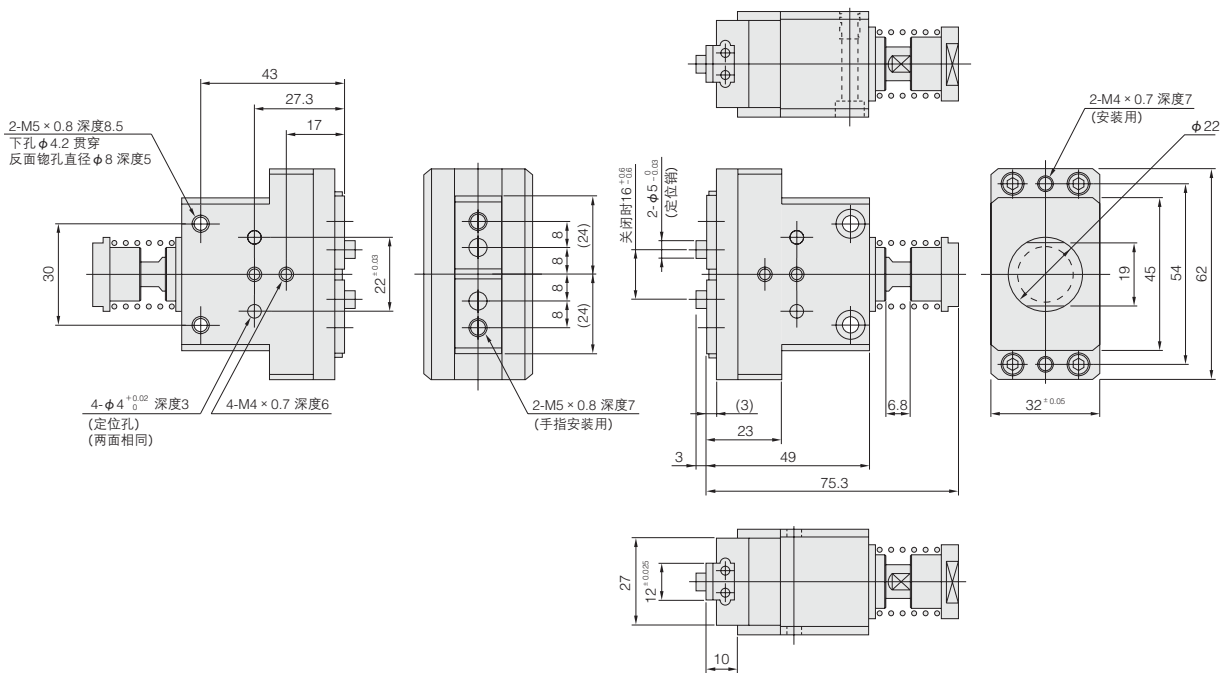
# NHBMPG-10



### NHBMPG-16



### NHBMPG-20

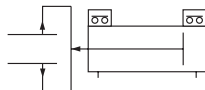


小型
方形
埋入式
多形式
安装式
薄型C
薄型JC
笔形
苗条型
双气口
国际标准
拉杆中型
SD
小型
导向
带轴套
φ6-10
带轴套
φ12-63
带导向
GA
双活套杆
φ6
双活套杆
B
阿尔法
双活套杆
中心轴
气缸
气动
滑台
杆式
滑块
多用途
滑台
Z滑台
GT
WS
MT
RT
WT
YZ
ORV
ORC φ10
ORCA
ORGA
ORK
ORC φ8, φ80
扁平
无杆
MRC
MRG
ORS
MRS
ORW
MRW
RAP
RAT
RAN
RAK
RAG
RWT
摆动
扭转
橡胶
手指
气动
手指
扁平型
气动手指
SHM
微型
SHM
低速
磁性
开关
气缸轴套
漆雾杆尾端
球状轴头

# 磁性开关

## 无触点型

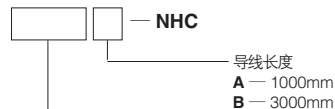
### 表示符号



### 订货符号

#### ● 仅限磁性开关

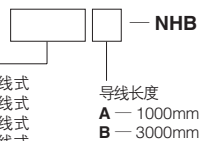
#### ● 直线导向并列型



磁性开关型号

- ZE135** — 无触点型2线式 带指示灯 DC10~28V 横向引出导线
- ZE235** — 无触点型2线式 带指示灯 DC10~28V 向上引出导线
- ZE155** — 无触点型3线式 带指示灯 DC4.5~28V 横向引出导线
- ZE255** — 无触点型3线式 带指示灯 DC4.5~28V 向上引出导线

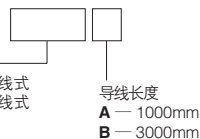
#### ● NHB系列



磁性开关型号

- ZE135** — 无触点型2线式
- ZE235** — 无触点型2线式
- ZE155** — 无触点型3线式
- ZE255** — 无触点型3线式

#### ● WHDP系列



磁性开关型号

- ZE235** — 无触点型2线式
- ZE255** — 无触点型3线式

● 磁性开关的详情请参阅第1441页。

小型方形
埋入式
多形式安装式
薄型C
薄型JC
笔形
苗条型
双气口
国际标准拉杆中型
SD
小型导向
翻线翻圈 φ6-10
翻线翻圈 φ12-63
带导向GA
双活塞杆 φ6
双活塞杆 B
阿尔法双活塞杆
中心轴气缸
气动滑台
杆式滑块
多用途滑台
Z滑台
GT
WS
MT
RT
WT
YZ
ORV
ORC φ10
ORCA
ORGA
ORK
ORC φ55, φ80
扁平无杆
MRC
MRG
ORS
MRS
ORW
MRW
RAP
RAT
RAN
RAK
RAG
RWT
摆动
扭转
橡胶手指
气动手指
扁平型气动手指
SHM 微型
SHM
低速
磁性开关
气口轴接式
活塞杆尾端
球帽模式

# 磁性开关动作范围·应差

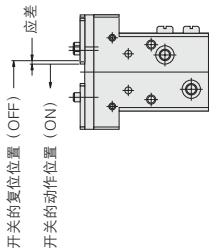
## ● 开闭行程应差（开闭角度应差）

表示从单侧手指滑块移动，磁性开关变成ON位置到反方向移动手指滑块，磁性开关变成OFF的位置的行程差（角度差）。

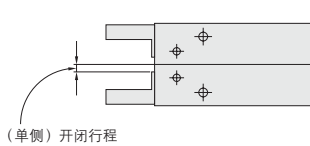
## ● 开关重复动作位置精度

是指向固定方向移动单侧手指滑块时，磁性开关ON或OFF的位置偏离范围。

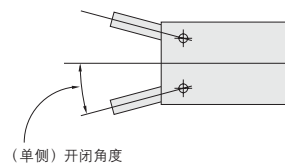
平行式直线导轨式样



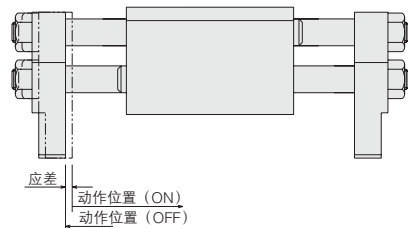
平行型



摆动型



齿条式平行型



## ● 直线导向并列型

型号	开闭行程应差	动作位置精度
NHC1D-10	0.2	0.1
NHC1D-16	0.2	0.1
NHC1D-20	0.2	0.1
NHC1D-25	0.2	0.1

备注：上表是参考值。

## ● 平行型

型号	开闭行程应差	动作位置精度
NHB□PA-6	0.5	0.2
NHB□P□-10	0.5	0.2
NHB□P□-16	0.6	0.2
NHB□P□-20	0.6	0.2
NHB□P□-25	0.6	0.2

备注：上表是参考值。

## ● 平行式直线导轨式样（带橡胶罩）

型号	开闭行程应差	动作位置精度
NHB□PG(J)-8	0.5	0.2
NHB□PG(J)-10	0.5	0.2
NHB□PG(J)-16	0.8	0.2
NHB□PG(J)-20	0.8	0.2
NHB□PG(J)-25	0.8	0.2

备注：上表是参考值。

## ● 齿条式平行型

型号	开闭行程应差	动作位置精度
WHDP-12	0.6	0.2
WHDP-16	0.6	0.2
WHDP-20	0.5	0.2
WHDP-25	0.5	0.2

备注：上表是参考值。

## ● 摆动型

型号	开闭角度应差	动作位置精度
NHB□S-8	3.0°	1.0°
NHB□S-10	2.0°	1.0°
NHB□S-16	1.5°	0.6°
NHB□S-20	1.5°	0.5°
NHB□S-25	1.0°	0.5°

备注：上表是参考值。

## ● 摆动型180度开式样

型号	开闭角度应差	动作位置精度
NHBDSL-12	1.5°	0.5°
NHBDSL-16	1.0°	0.25°（单侧）
NHBDSL-20	2.0°	0.2°（单侧）
NHBDSL-25	3.0°	0.5°

备注：上表是参考值。

## ● 摆动型高精度·180度开式样

型号	开闭角度应差	动作位置精度
NHBDSL-12	3.0°	0.5°
NHBDSL-16	1.5°	0.5°
NHBDSL-20	2.5°	0.5°

备注：上表是参考值。


小型  
方形  
埋入式  
多形式  
安装式  
薄型C  
薄型JC  
笔形  
苗条型  
双气口  
国际标准  
拉杆中型  
SD  
小型  
导向  
带轴套  
φ6-10  
带轴套  
φ12-63  
带导向  
GA  
双活齿杆  
φ6  
双活齿杆  
B  
阿尔法  
双活齿杆  
中心轴  
气缸  
气动  
滑台  
杆式  
滑块  
多用途  
滑台  
Z滑台  
GT  
WS  
MT  
RT  
WT  
YZ  
ORV  
ORCφ10  
ORCA  
ORGA  
ORK  
ORC  
φ8, φ80  
扁平  
无杆  
MRC  
MRG  
ORS  
MRS  
ORW  
MRW  
RAP  
RAT  
RAN  
RAK  
RAG  
RWT  
摆动  
扭转  
橡胶  
手指  
气动  
手指  
扁平型  
气动手指  
SHM  
微型  
SHM  
低速  
磁性  
开关  
气缸轴  
接头  
漆面  
杆尾  
端盖  
球状  
球状

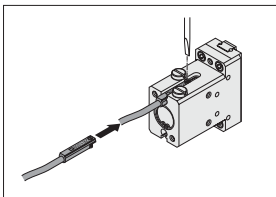
小型方形
埋入式
多形式安装式
薄型C
薄型JC
笔形
苗条型
双气口
国际标准拉杆中型
SD
小型导向
带轴套型 φ6-10
带轴套型 φ12-63
带导向GA
双活套杆 φ6
双活套杆B
阿尔法双活套杆
中心轴气缸
气动滑台
杆式滑块
多用途滑台
Z滑台
GT
WS
MT
RT
WT
YZ
ORV
ORC φ10
ORCA ORGA
ORK
ORC φ55, φ80
扁平无杆
MRC MRG
ORS MRS
ORW MRW
RAP
RAT
RAN
RAK
RAG
RWT
摆动
扭转
橡胶手指
气动手指
扁平型气动手指
SHM微型
SHM
低速
磁性开关
气缸轴接头 活套杆尾端 球铰接头


## 安装磁性开关的注意事项

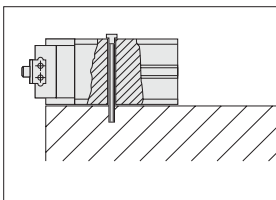
### ●NHB系列

将图中箭头方向的磁性开关插入开关安装槽内，移动到适当位置再拧紧固定螺钉。固定螺钉的拧紧扭矩请设置在 $0.1\text{N}\cdot\text{m}\sim 0.2\text{N}\cdot\text{m}$ 左右。

 请注意，不能从图中标示的上方将磁性开关插入开关安装槽。

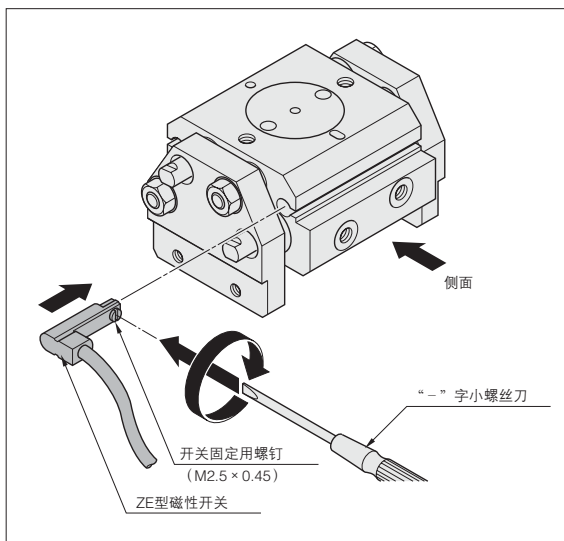


 **NHB□PA系列**  
**NHB□PG(J)系列**  
(NHB□PG-32除外)  
请注意，如右图那样贯穿安装本体时，无法安装磁性开关。



### ●WHDP系列

沿图中箭头方向，将磁性开关插入开关安装槽内，移动到适当位置再拧紧固定螺钉。固定螺钉的拧紧扭矩请设置在 $0.1\text{N}\cdot\text{m}\sim 0.2\text{N}\cdot\text{m}$ 左右。



 请注意，不能从图中标示的侧面方向将磁性开关插入开关安装槽。



# 磁性开关安装方法

## ●摆动型时 (安装磁性开关, 请将可看到型号标识的面朝外。)

**《外侧抓取时》**

- ① 确认手指滑块全开
- ② 将开关沿箭头方向放入本体凹槽
- ③ 沿箭头方向放入开关, 则灯ON, 继续移动开关, 则灯会OFF
- ④ 沿箭头方向(反向)后退, 灯将ON, 再继续移动约0.3mm, 用开关固定螺钉加以固定

① 确认外侧抓取工件

**《内侧抓取时》**

- ① 确认手指滑块全闭
- ② 将开关沿箭头方向放入本体凹槽
- ③ 沿箭头方向放入开关, 灯将ON
- ④ 从③ON的位置开始向箭头方向继续移动约0.3mm, 用开关固定螺钉加以固定

① 确认内侧抓取工件

备注: ①表示打算确认的开关ON的位置。请按①~④的顺序进行调整安装。

## ●平行型时 (安装磁性开关, 请将可看到型号标识的面朝外。)

**《外侧抓取时》**

●NHBDP□, NHBRP□的情况

- ① 确认手指滑块全开
- ② 将开关沿箭头方向放入本体凹槽
- ③ 沿箭头方向放入开关, 灯将ON
- ④ 从③ON的位置开始向箭头方向继续移动约0.3mm, 用开关固定螺钉加以固定

① 确认外侧抓取工件

●NHBPA□, NHBRPA□的情况

- ③ 沿箭头方向放入开关, 则灯ON, 继续移动开关, 则灯会OFF
- ④ 沿箭头方向(反向)后退, 灯将ON, 再继续移动约0.3mm, 用开关固定螺钉加以固定

**《内侧抓取时》**

- ① 确认手指滑块全闭
- ② 将开关沿箭头方向放入本体凹槽
- ③ 沿箭头方向放入开关, 灯将ON, 继续移动开关, 则灯会OFF
- ④ 沿箭头方向(反向)后退, 灯将ON, 再继续移动约0.3mm, 用开关固定螺钉加以固定。

① 确认内侧抓取工件

●NHBPA□, NHBRPA□的情况

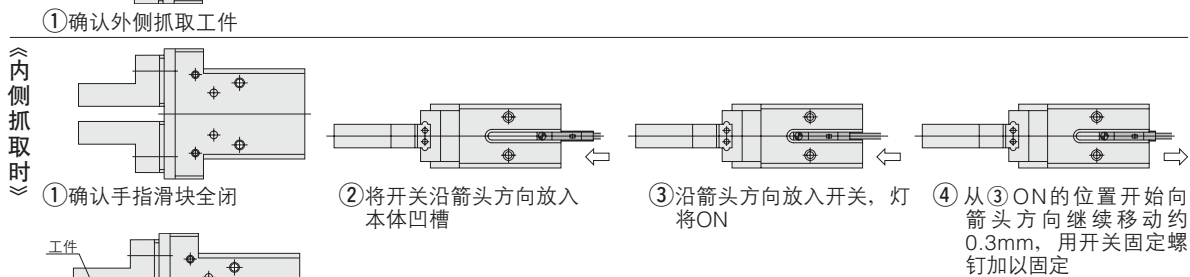
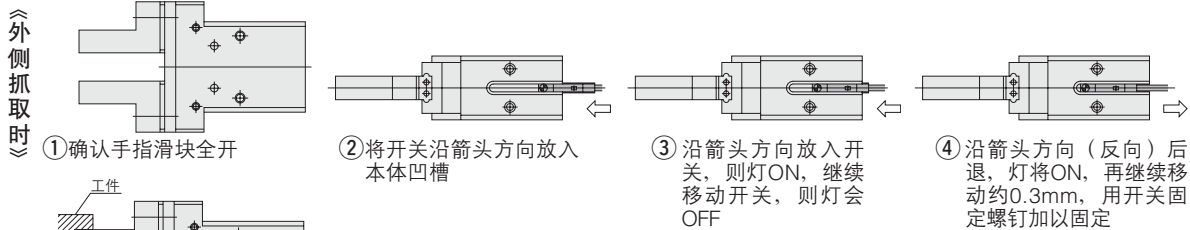
- ③ 沿箭头方向放入开关, 灯将ON
- ④ 从③ON的位置开始向箭头方向继续移动约0.3mm, 用开关固定螺钉加以固定。

备注: ①表示打算确认的开关ON的位置。请按①~④的顺序进行调整安装。

小型方形
埋入式
多形式安装式
薄型C
薄型JC
笔形
苗条型
双气口
国际标准拉杆中型SD
小型导向
带导向
带导向GA
双活盘杆φ6
双活盘杆φ6
双活盘杆B
阿尔法双活盘杆
中心轴气缸
气动滑台
杆式滑块
多用滑台
Z滑台
GT
WS
MT
RT
WT
YZ
ORV
ORCφ10
ORCA ORGA
ORK
ORCφ8, φ80
扁平无杆
MRC MRG
ORS MRS
ORW MRW
RAP
RAT
RAN
RAK
RAG
RWT
摆动
扭转
橡胶手指
气动手指
扁平型气动手指
SHM 微型
SHM
低速
磁性开关
气缸接头
漆料喷嘴
球吸头

小型方形
埋入式
多形式安装式
薄型C
薄型JC
笔形
苗条型
双气口
国际标准拉杆中型
SD
小型导向
带橡胶罩 φ6-10
带橡胶罩 φ12-63
带导向GA
双活塞杆 φ6
双活塞杆B
阿尔法双活塞杆
中心轴气缸
气动滑台
杆式滑台
多用途滑台
Z滑台
GT
WS
MT
RT
WT
YZ
ORV
ORC φ10
ORCA
ORGA
ORK
ORC φ55, φ80
扁平无杆
MRC
MRG
ORS
MRS
ORW
MRW
RAP
RAT
RAN
RAK
RAG
RWT
摆动
扭转
橡胶手指
气动手指
扁平型气动手指
SHM
微型
SHM
低速
磁性开关
气缸轴接头 活塞杆端嘴 球帽式

## ●平行式直线导轨式样（带橡胶罩）时（安装磁性开关时，请将可看到型号标识的面朝外。）



### ① 确认内侧抓取工件

备注：①表示打算确认的开关ON的位置。请按①~④的顺序进行调整安装。