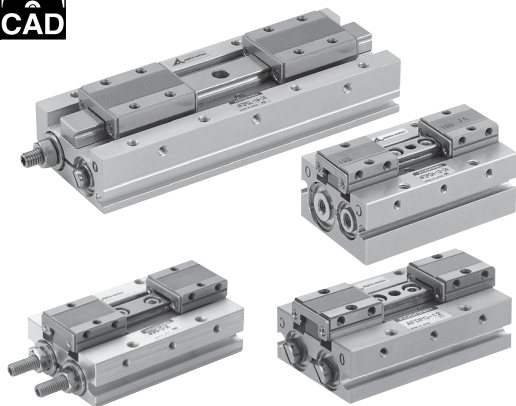




提供CAD图形数据目录。



KOGANEI

执行元件综合目录



FLAT TYPE AIR HANDS 扁平型气动手指 INDEX

RoHS指令对应产品 替换内容及时间请参阅前附第30页。

特点	1362
使用要领及注意事项	1364
同步型·长型	
样式/订货符号	1368
内部结构/各部位名称及主要部件材料	1369
尺寸图	1370
非同步型	
样式/订货符号	1384
内部结构/各部位名称及主要部件材料	1385
尺寸图	1386
磁性开关	1388

小型
方形
埋入式
多形式
安装式
薄型C
薄型JC
笔形
苗条型
双气口
国际标准
拉杆中型
SD
小型
导向
带磁眼
φ6-10
带磁眼
φ12-63
带导向
GA
双活齿杆
φ6
双活齿杆
B
阿尔法
双活齿杆
中心轴
气缸
气动
滑台
杆式
滑块
多用途
滑台
Z滑台
GT
WS
MT
RT
WT
YZ
ORV
ORCφ10
ORCA
ORGA
ORK
ORC
φ80, φ80
扁平
无杆
MRC
MRG
ORS
MRS
ORW
MRW
RAP
RAT
RAN
RAK
RAG
RWT
摆动
扭转
橡胶
手指
气动
手指
扁平型
气动手指
SHM
微型
SHM
低速
磁性
开关
气缸
接头
漆雾
杆端
球吸头

注意 使用前请务必参阅前附第58页的【安全注意事项】。

小型方形
埋入式
多形式安装式
薄型C
薄型JC
笔形
苗条型
双气口
国际标准拉杆中型
SD
小型导向
带检测行程 φ6-10
带检测行程 φ12-63
带导向GA
双活塞杆 φ6
双活塞杆 B
阿尔法双活塞杆
中心轴气缸
气动滑台
杆式滑块
多用途滑台
Z滑台
GT
WS
MT
RT
WT
YZ
ORV
ORC φ10
ORCA ORGA
ORK
ORC φ55, φ80
扁平无杆
MRC MRG
ORS MRS
ORW MRW
RAP
RAT
RAN
RAK
RAG
RWT
摆动
扭转
橡胶手指
气动手指
扁平型 气动手指
SHM 微型
SHM
低速
磁性开关
气口轴端式 活塞杆端式 球铰链式

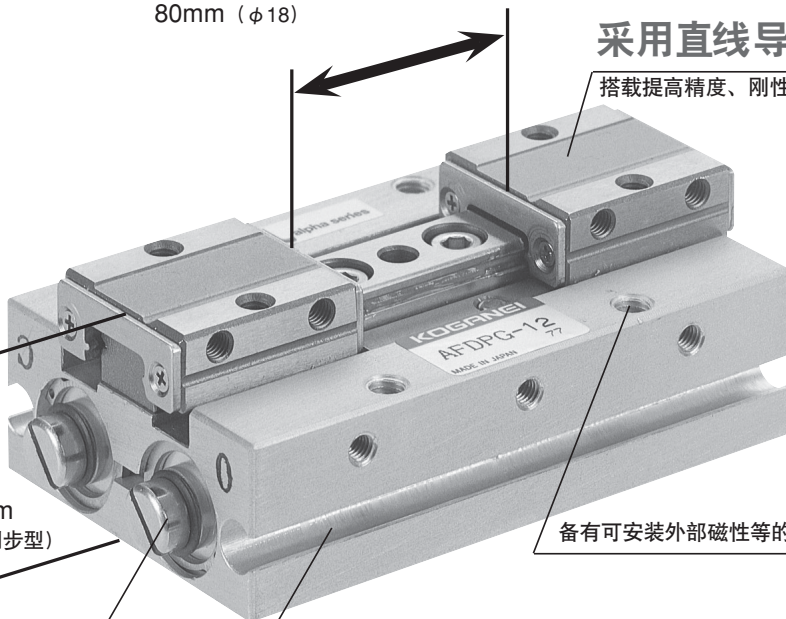


提高了气动执行元件的高位置精度及高刚性。
小金井阿尔法系列提高了作为驱动模块的成品度，
以杰出的应用促进了FA生产线的设计、生产的省力化及性能的改善。

扁平型气动手指

长行程

φ6: 12mm、φ8: 16mm、φ12: 22mm、φ14: 30mm、φ18: 40mm。
此外在φ14、18中，以长行程式样，也支持60mm（φ14）、
80mm（φ18）



采用直线导轨

搭载提高精度、刚性的直线导轨

备有可安装外部磁性等的螺钉孔

采用埋入式传感器开关

导线可横向引出、向上引出

(磁性开关是选购件)

薄

φ6: 15mm、φ8: 19mm
φ12: 25mm、φ14: 31mm
φ18: 37mm的薄型设计(同步型)

配管接口设置在2个面上

高把持力

通过双活塞方式，可得到φ6: 12N, φ8: 17N,
φ12: 44N, φ14: 58N, φ18: 105N的高把持力
(抓取点长度30mm, 使用压力0.5MPa时的值。)

标准价格(例)

AFDPG-8-JA	47,000日元
AFDPG-12-JA	50,000日元
AFDPG-14-JA	55,000日元
AFDPG-18-JA	58,000日元
AFDPG-6-JA	46,000日元
AFDPGL-14-JA	60,000日元
AFDPGL-18-JA	63,000日元

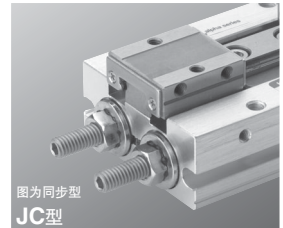
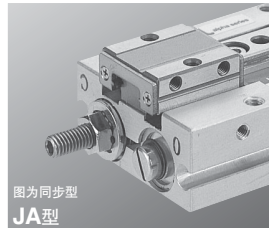
LINE UP PRODUCTS

气缸缸径	同步型	非同步型	长型
6mm	●		
8mm	●	●	
12mm	●	●	
14mm	●		●
18mm	●		●

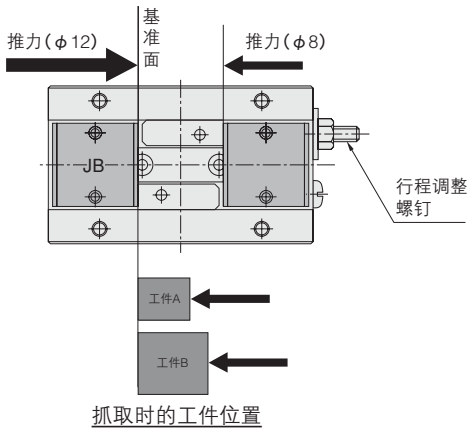
带行程调节装置

6mm (φ6)、8mm (φ8、φ12)、15mm (φ14、φ18) 可进行行程调节的打开方向、关闭方向以及打开方向·关闭方向两侧调节型选择

注：非同步型仅限于打开方向或关闭方向调节型。

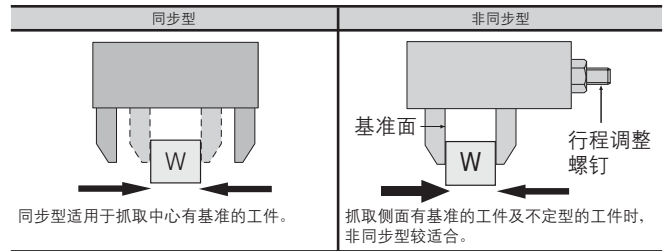


■非同步型 (图为AFDPGH-8)



●同步型与非同步型的区分

采用了通常使用的同步型与非同步型的气动手指。另外，可调节行程还可通过工件进行微调。单侧手指的气缸缸径变大，因为是以此侧为基准在相反侧靠近抓取的使用方法，所以最适于在侧面有基准的工件。

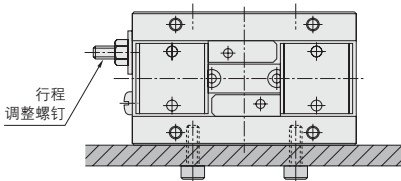


抓取工件的大小即使发生变化，由于采用了以工件侧面为基准的定位方法，所以基准面位置不会出现变化。

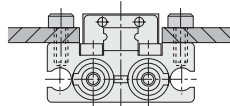
注：运作原理请参阅第1385页。

■本体安装示例

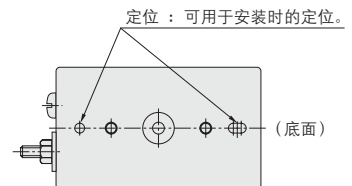
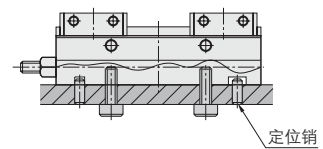
1. 使用侧面安装螺钉孔



2. 使用上面安装螺钉孔



3. 使用底面安装螺钉孔



- 小型
- 方形
- 埋入式
- 多形式
- 安装式
- 薄型C
- 薄型JC
- 笔形
- 苗条型
- 双气口
- 国际标准
- 拉杆中型
- SD
- 小型
- 导向
- 带行程
- φ6-10
- 带行程
- φ12-63
- 带导向
- GA
- 双活塞杆
- φ6
- 双活塞杆
- B
- 阿尔法
- 双活塞杆
- 中心轴
- 气缸
- 气动
- 滑台
- 杆式
- 滑块
- 多用
- 滑台
- Z滑台
- GT
- WS
- MT
- RT
- WT
- YZ
- ORV
- ORC φ10
- ORCA
- ORGA
- ORK
- ORC φ8, φ80
- 扁平
- 无杆
- MRC
- MRG
- ORS
- MRS
- ORW
- MRW
- RAP
- RAT
- RAN
- RAK
- RAG
- RWT
- 摆动
- 扭转
- 橡胶
- 手指
- 气动
- 手指
- 扁平型
- 气动手指
- SHM
- 微型
- SHM
- 低速
- 磁性
- 开关
- 气缸
- 接头
- 连接器
- 电磁阀
- 球接头

小型 方形
埋入式
多形式 安装式
薄型C
薄型JC
笔形
苗条型
双气口
国际标准 拉杆中型
SD
小型 导向
带轴衬型 φ6-10
带轴衬型 φ12-63
带导向 GA
双活塞杆 φ6
双活塞杆 B
阿尔法 双活塞杆
中心轴 气缸
气动 滑台
杆式 滑块
多用途 滑台
Z滑台
GT
WS
MT
RT
WT
YZ
ORV
ORC φ10
ORCA ORGA
ORK
ORC φ6.5, φ80
扁平 无杆
MRC
MRG
ORS
MRS
ORW MRW
RAP
RAT
RAN
RAK
RAG
RWT
摆动
扭转
橡胶 手指
气动 手指
扁平型 气动手指
SHM 微型
SHM
低速
磁性 开关
气缸轴衬 活塞杆衬套 密封模头

使用要领及注意事项



一般注意事项

空气源

1. 流体使用空气，如使用其它流体，请到就近的本公司营业所洽询。
2. 气动手指请使用不含劣化压缩机油等的清洁空气。请在气动手指及阀附近安装空气过滤器（过滤精度40 μm以下），去除冷凝水及灰尘。此外，请定期进行空气过滤器的冷凝水排放。

配管

进行气动手指配管前，请务必对配管内进行充分清洗（压缩空气的鼓风）。如混入配管作业中产生的碎屑、密封胶带及锈等，将导致空气泄漏等运行不良的情况出现。

润滑

气缸部

可在不加油状态下使用，但是加油时，请加1种透平油（ISO VG32）的同等级品。请避免使用锭子油、机油。

手指滑块滑动部

可在不加油的状态下使用，但是涂抹锂系润滑油脂或尿素系润滑油脂可延长使用寿命。

环境介质

在滴水、滴油或粉尘多等的场所，请勿使用。

抓取

1. 在手指滑块上安装手指时，请尽可能选择短小轻量型。如手指过大过重，则开闭时的冲击力会变大，可能导致抓取精度下降及滑动部等的磨损及破损。此外，为防止工件落下或破损及减轻夹紧时的金属音，请在手指与工件的接触部位粘贴塑料或橡胶材料。抓取点位置较长及空气压力较高时，手指滑块部会产生过大把持力矩，造成手指滑块破损。请务必参照抓取点限制范围表，并在规定范围内使用。
2. 手指滑块的开闭速度超出工件所需速度时，开闭式的冲击力增大，将引起抓取精度下降或滑动部等磨损及破损，因此请使用节流阀等工具，尽量控制冲击再抓取工件。
3. 使气动手指直进或旋转移动时，请在移动端使用液压缓冲器等以便平缓地停止。如猛然停止将导致工件飞出或落下。

工件

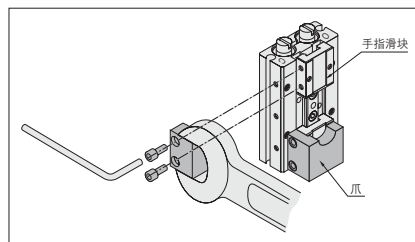
1. 请将实际抓取工件的质量设定成有效把持力的1/10 ~ 1/20。
2. 在抓取工件的状态下移动气动手指时，请将工件质量设定成有效把持力的1/30 ~ 1/50。
3. 根据抓手的材料及形状、抓取面状态、工件的移动速度等，可抓取工件的质量也大不相同，因此，最终请以式样表或图表中的数值为基准。



安装

安装

1. 请千万不要改造及分解本体等。否则将导致故障及事故。
2. 安装及使用时，请注意手及手指不要被手指滑块夹住。
3. 安装手指及手柄时，请切断空气源后再进行安装。
4. 往手指滑块安装手指时，为避免在手指滑块上施加允许力矩以上的力，请用扳手进行支撑。另外，安装螺栓的拧紧扭矩请参考下述内容。



型 号	使用螺栓	最大拧紧扭矩 N·m
AFDPG-6-□	M2×0.4	0.15
AFDPG (H) -8-□	M2.5×0.45	0.32
AFDPG (H) -12-□	M3×0.5	0.6
AFDPG (L) -14-□	M3×0.5	0.6
AFDPG (L) -18-□	M3×0.5	0.6

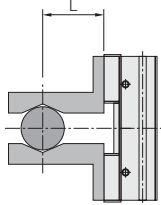


φ6, 14, 18没有手指滑块部的侧面安装。

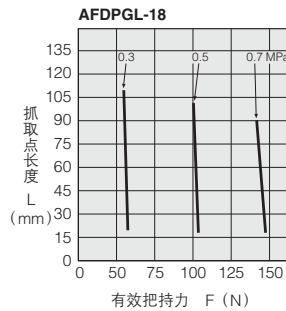
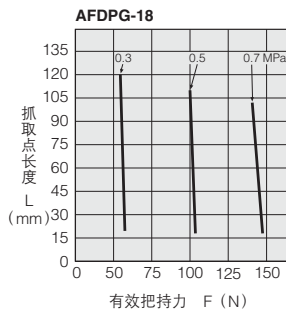
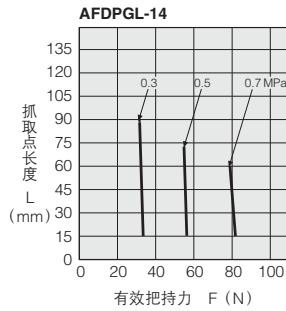
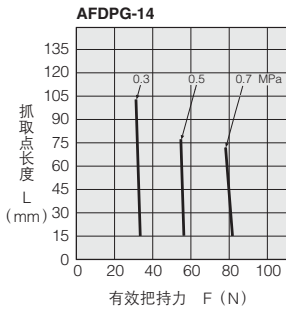
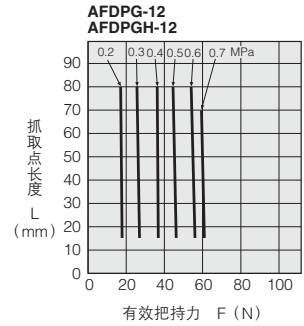
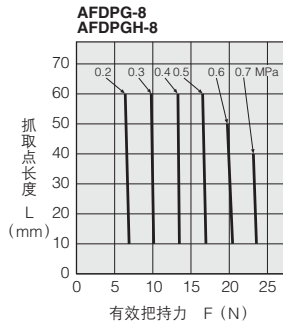
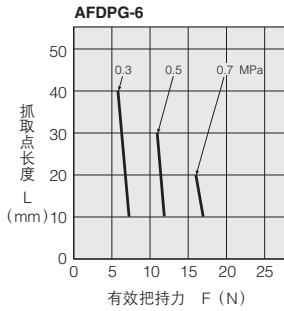


选型

有效把持力



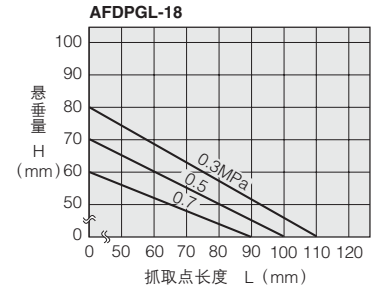
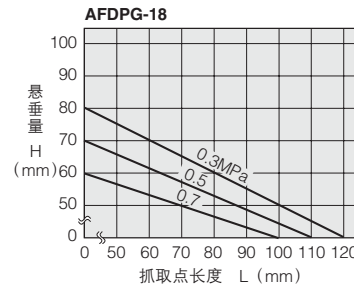
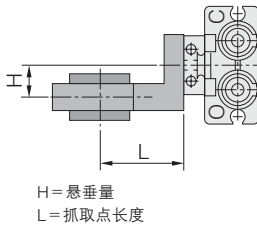
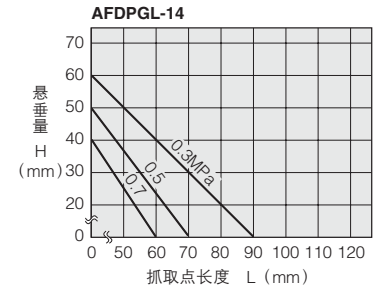
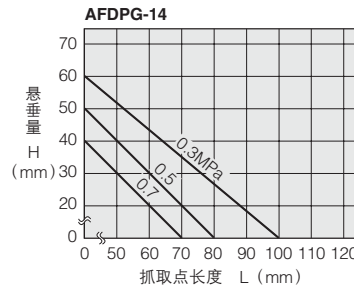
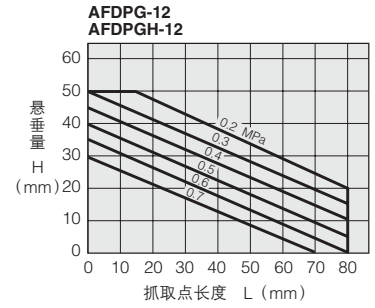
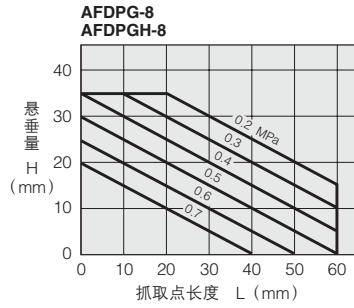
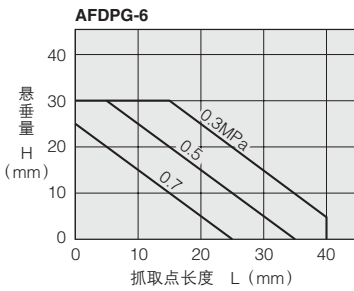
注：打开侧与关闭侧把持力相同。



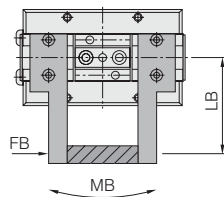
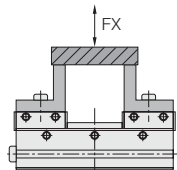
小型
方形
埋入式
多形式
安装式
薄型C
薄型JC
笔形
苗条型
双气口
国际标准
拉杆中型
SD
小型
导向
带导向
φ6-10
φ12-63
带导向
GA
双活套杆
φ6
双活套杆
B
阿尔法
双活套杆
中心轴
气缸
气动
滑台
杆式
滑块
多用途
滑台
Z滑台
GT
WS
MT
RT
WT
YZ
ORV
ORC φ10
ORCA
ORGA
ORK
ORC φ8, φ80
扁平
无杆
MRC
MRG
ORS
MRS
ORW
MRW
RAP
RAT
RAN
RAK
RAG
RWT
摆动
扭转
橡胶
手指
气动
手指
扁平型
气动手指
SHM
微型
SHM
低速
磁性
开关
气缸轴
接头
漆雾
杆端
密封
球状
球状

使用要领及注意事项

抓取点限制范围

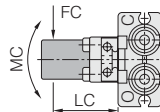
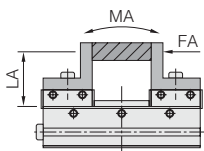


允许载荷及允许弯矩



- MA = FA × LA (N·m)
- MB = FB × LB (N·m)
- MC = FC × LC (N·m)

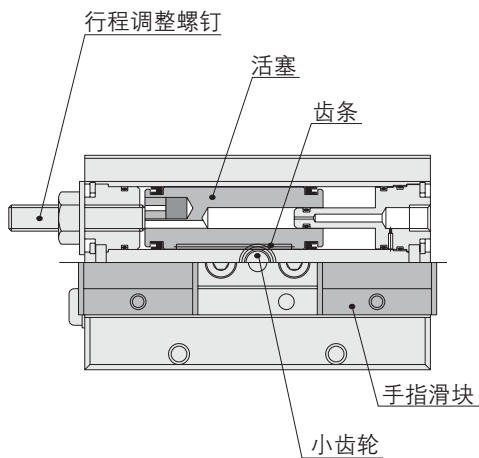
型号	载荷及弯矩			
	FX N	MA N·m	MB N·m	MC N·m
AFDPG-6	12	0.04	0.04	0.08
AFDPG (H) -8	40	0.3	0.3	0.6
AFDPG (H) -12	120	1.0	1.0	2.0
AFDPG (L) -14	190	3.0	4.0	8.0
AFDPG (L) -18	210	4.0	6.0	9.0



小型
方形
埋入式
多形式
安装式
薄型C
薄型JC
笔形
苗条型
双气口
国际标准
拉杆中型
SD
小型
导向
带轴套型
$\phi 6-10$
带轴套型
$\phi 12-63$
带导向
GA
双活塞杆
$\phi 6$
双活塞杆
B
阿尔法
双活塞杆
中心轴
气缸
气动
滑台
杆式
滑块
多用途
滑台
Z滑台
GT
WS
MT
RT
WT
YZ
ORV
ORC $\phi 10$
ORCA
ORGA
ORK
ORC $\phi 8, \phi 80$
扁平
无杆
MRC
MRG
ORS
MRS
ORW
MRW
RAP
RAT
RAN
RAK
RAG
RWT
摆动
扭转
橡胶
手指
气动
手指
扁平型
气动手指
SHM
微型
SHM
低速
磁性
开关
气缸轴套
活塞杆尾端
球状接头

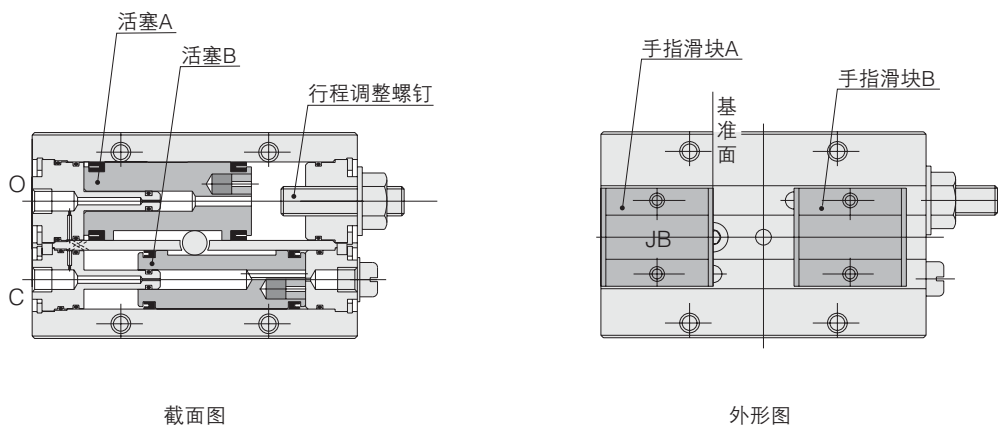
行程调整方法

●同步型



用行程调整螺钉调整活塞的移动距离。
 施加空气后，活塞移动到行程调整螺钉处停止。
 利用齿条（活塞一体型）与小齿轮的同步，两侧的手指滑块移动到指定位置。
 （图为打开方向调节、关闭方向调节的行程调整螺钉方向相反）

●非同步型



●基准面的产生方法（图为AFDPGH-12）

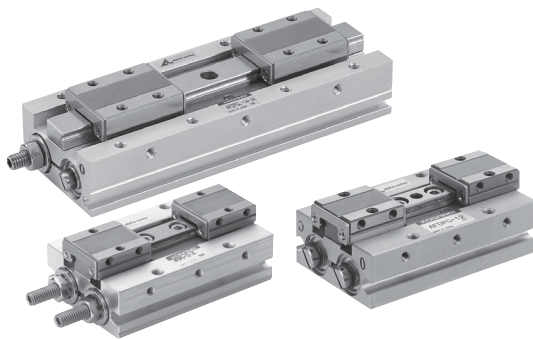
气动手指内部内径有不同的活塞（ $\phi 12, 14$ ），因此在施加空气后，内径大的活塞（活塞A）移动到行程调整螺钉处停止。内径小的活塞（活塞B）移动到抓取工件位置。

由于单侧活塞推力较大，因此，活塞内径大的手指滑块（手指滑块A）的端面在抓取时一般作为基准面使用。

行程调整方法与同步型相同。

扁平型气动手指

同步型·长型



式样

项目	基本型号	AFDPG-6	AFDPG-8	AFDPG-12	AFDPG-14	AFDPGL-14	AFDPG-18	AFDPGL-18	
使用气缸缸径	mm	6×2	8×2	12×2	14×2		18×2		
动作类型		双作用型							
使用流体		空气							
使用压力范围	MPa	0.2 ~ 0.7			0.15 ~ 0.7				
保证耐压	MPa					1.05			
使用温度范围	°C					0 ~ 60			
最高运行频率	cycle/min	120			100				
加油		不需要							
有效把持力 (F) 注1	N	12	17	44	58		105		
开闭行程	mm	12	16	22	30	60	40	80	
行程调节幅度注2	mm	开闭·最大6		开闭·最大8		开闭·最大15			
重复精度	mm	±0.07				±0.08			
配管连接口径		M3×0.5			M5×0.8				
质量注3	g	52 (0.5)	74 (9)	183 (12)	440 (20)	510 (20)	645 (25)	945 (25)	

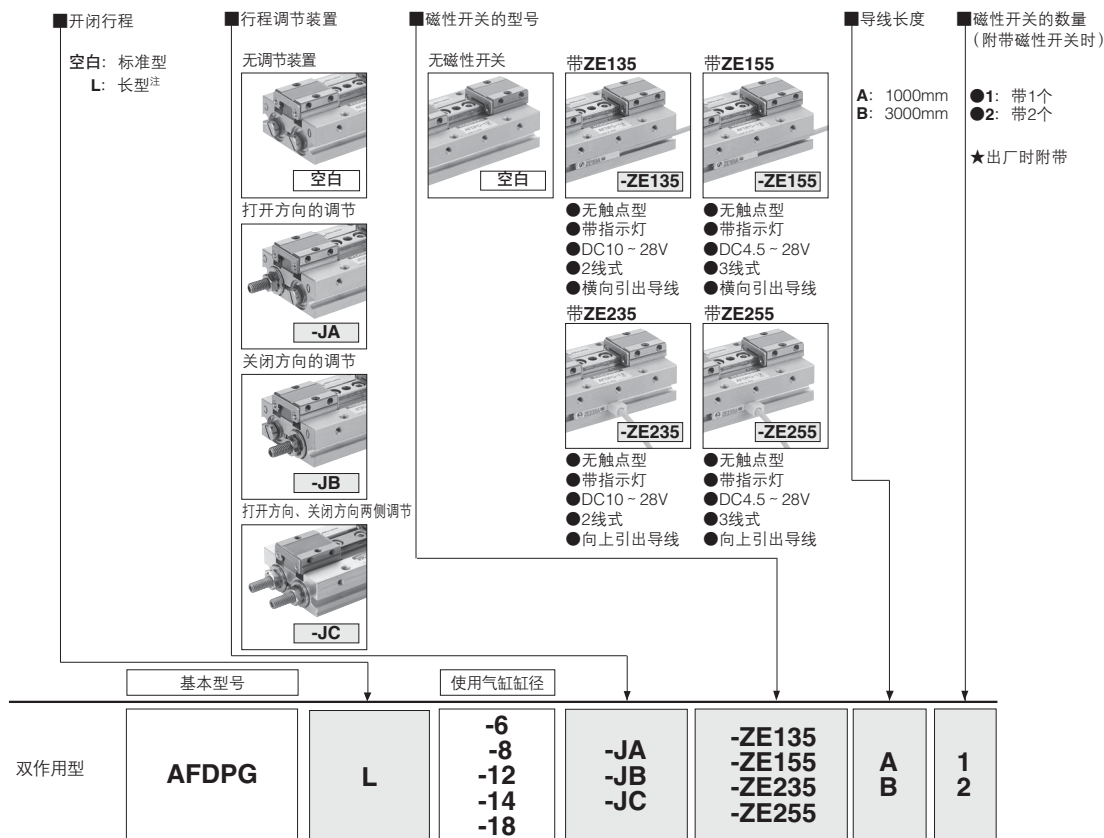
注1: 抓取点长度30mm, 使用压力0.5MPa时的值。

注2: 带行程调节装置(-JA~-JB~-JC)的适用范围。-JC型的行程调节幅度为打开侧·关闭侧各自的调节幅度。

使用φ6·φ8的两侧调节(-JC)型时, 手指滑块行程使用时请确保在3mm以上。

注3: () 内的数值为行程调节装置的加算质量。-JC的情况请将 () 内的数值加倍。

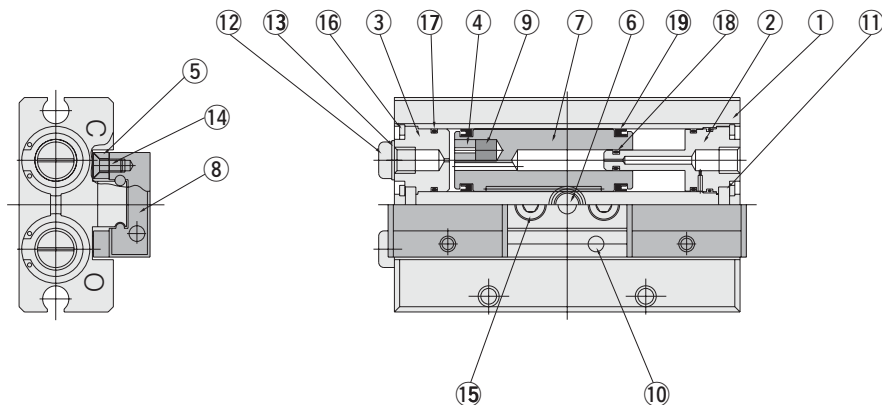
订货符号



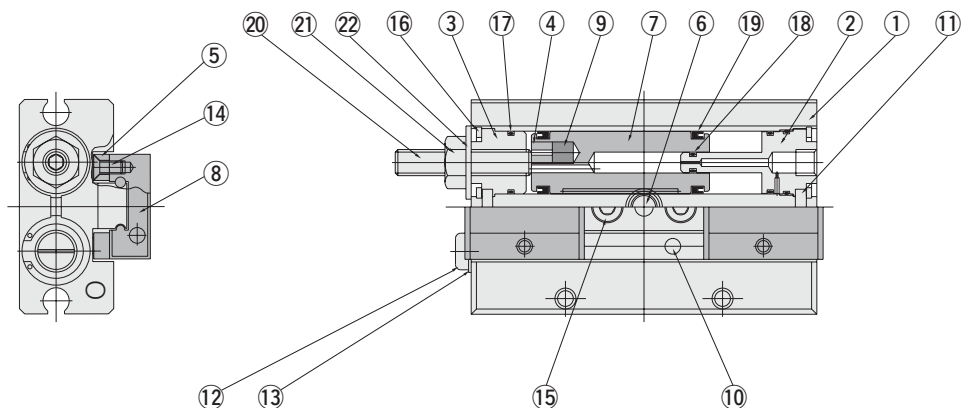
注: 仅φ14, 18可选。

内部结构

● 图为双作用型 $\phi 12$ 的情况



● 图为带打开方向调节装置的双作用型 $\phi 12$ 的情况



各部位名称及主要部件材料

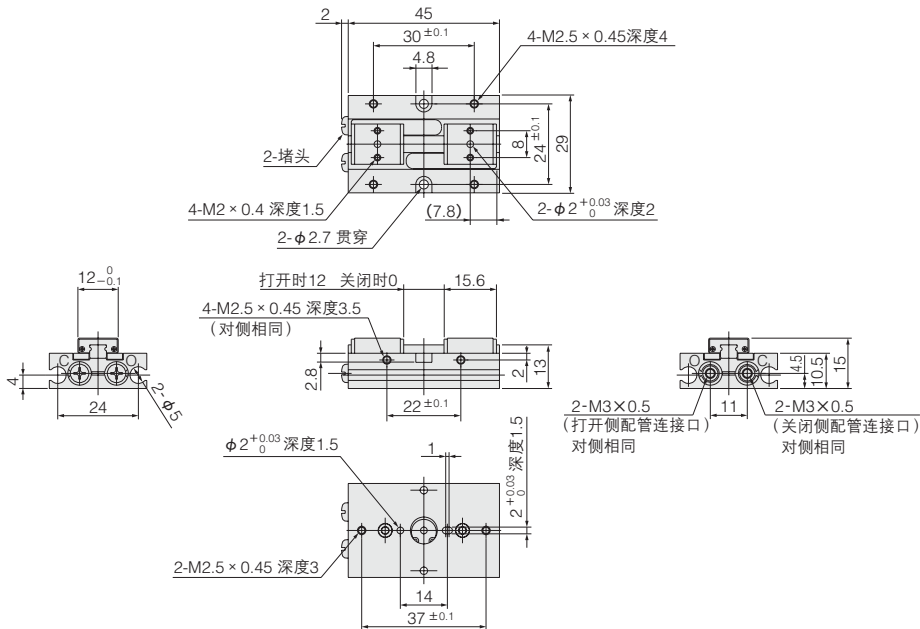
No.	名称	材料
①	本体	铝合金
②	尾部罩盖	铝合金
③	尾部罩盖	铝合金
④	托架盖	铝合金
⑤	手指滑块	碳素钢
⑥	小齿轮杆	不锈钢
⑦	齿条活塞	不锈钢
⑧	轴承	不锈钢
⑨	磁石	塑料磁铁
⑩	滚子	碳素钢
⑪	滚子	碳素钢

No.	名称	材料
⑫	堵头	黄铜 (镀镍)
⑬	密封垫片	合成橡胶 (NBR)
⑭	小螺钉	软钢
⑮	内六角螺栓	合金钢
⑯	孔固定环	碳素钢
⑰	O型圈	合成橡胶 (NBR)
⑱	O型圈	合成橡胶 (NBR)
⑲	密封	合成橡胶 (NBR)
⑳	内六角固定螺钉	软钢
㉑	六角螺母	软钢
㉒	接合件密封	钢 + 合成橡胶 (NBR)

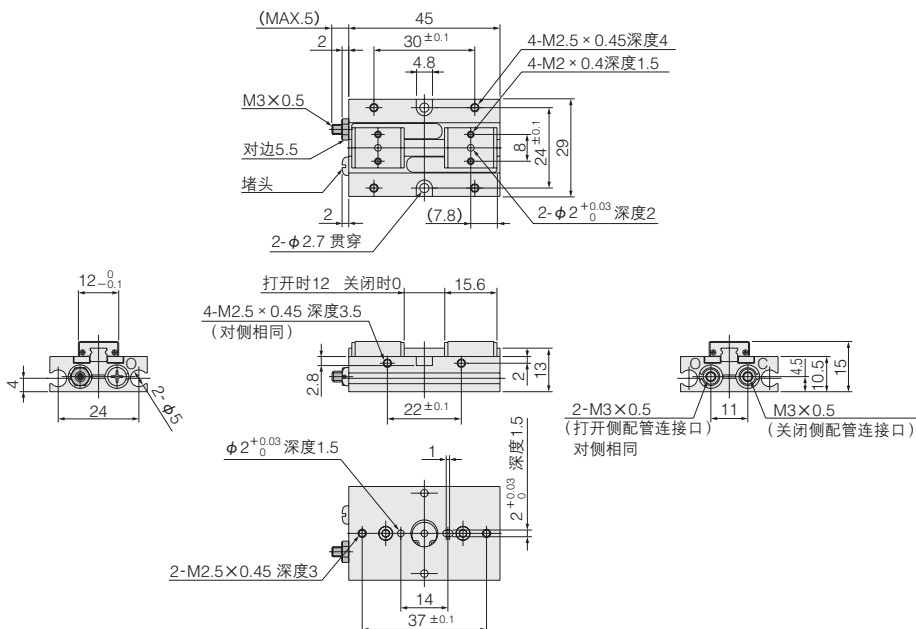
小型
方形
埋入式
多形式
安装式
薄型C
薄型JC
笔形
苗条型
双气口
国际标准
拉杆中型
SD
小型
导向
带导向
GA
双活套杆
 $\phi 6$
双活套杆
B
阿尔法
双活套杆
中心轴
气缸
气动
滑台
杆式
滑块
多用途
滑台
Z滑台
GT
WS
MT
RT
WT
YZ
ORV
ORC $\phi 10$
ORCA
ORGA
ORK
ORC
 $\phi 8, \phi 80$
扁平
无杆
MRC
MRG
ORS
MRS
ORW
MRW
RAP
RAT
RAN
RAK
RAG
RWT
摆动
扭转
橡胶
手指
气动
手指
扁平型
气动手指
SHM
微型
SHM
低速
磁性
开关
气缸轴接头
漆液杆轴端
球状接头

同步型尺寸图 (mm)

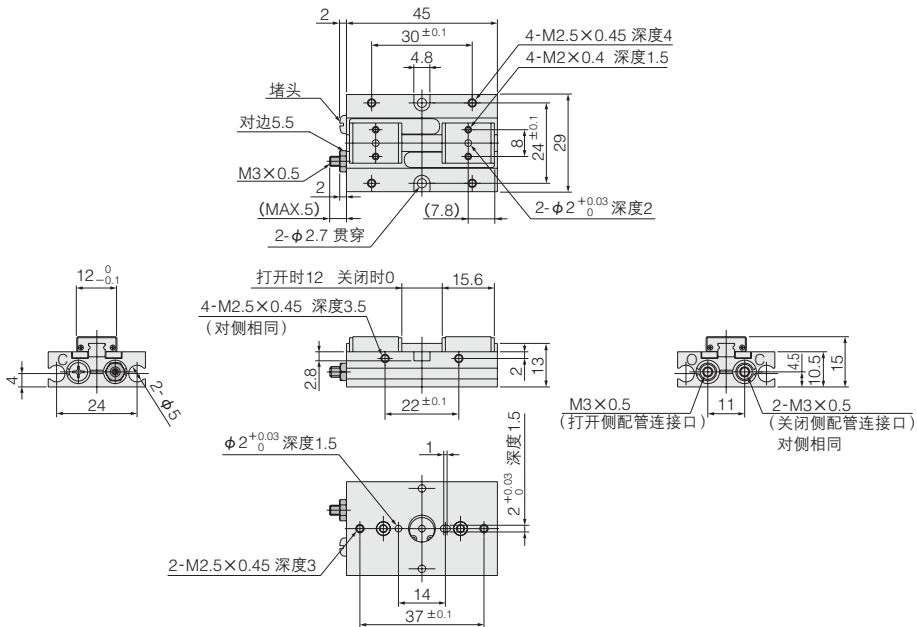
AFDPG-6



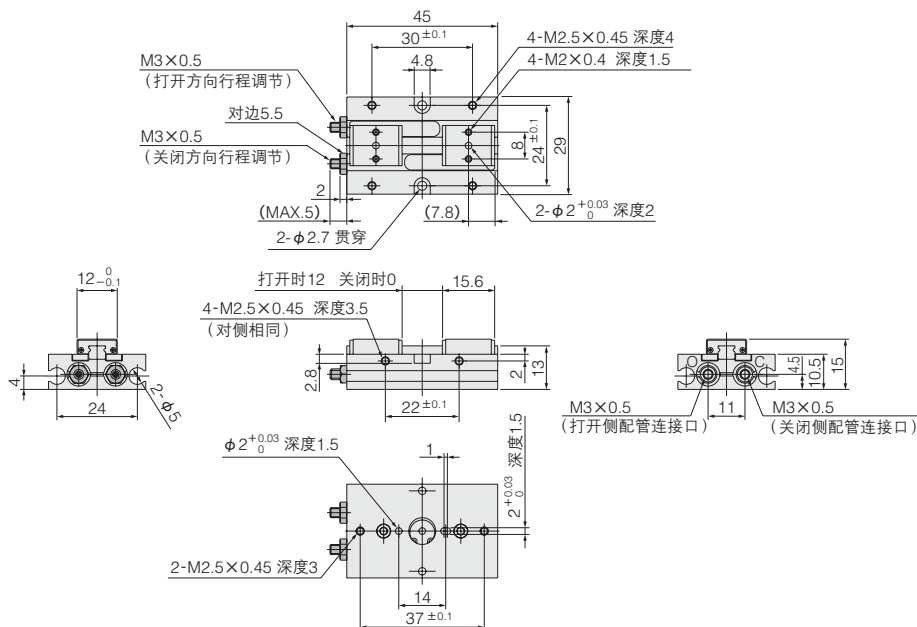
AFDPG-6-JA
(打开方向调节)



AFDPG-6-JB (关闭方向调节)



AFDPG-6-JC (打开方向、关闭方向两侧调节)

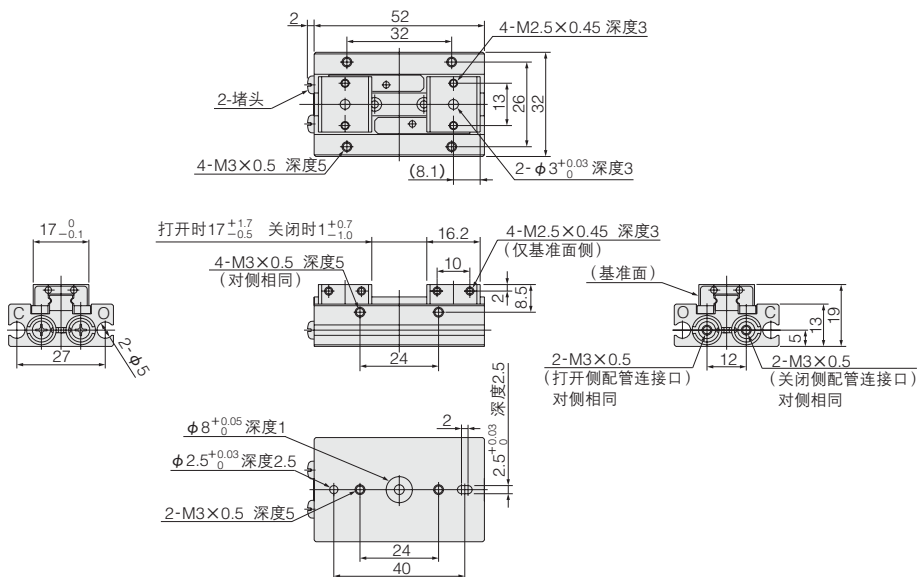


小型
方形
埋入式
多形式
安装式
薄型C
薄型JC
笔形
苗条型
双气口
国际标准
拉杆中型
SD
小型
导向
带导向
φ6-10
带导向
φ12-63
带导向
GA
双活套杆
φ6
双活套杆
B
阿尔法
双活套杆
中心轴
气缸
气动
滑台
杆式
滑块
多用途
滑台
Z滑台
GT
WS
MT
RT
WT
YZ
ORV
ORC φ10
ORCA
ORGA
ORK
ORC φ8, φ80
扁平
无杆
MRC
MRG
ORS
MRS
ORW
MRW
RAP
RAT
RAN
RAK
RAG
RWT
摆动
扭转
橡胶
手指
气动
手指
扁平型
气动手指
SHM
微型
SHM
低速
磁性
开关
气缸轴接头
透液杆轴端
球头

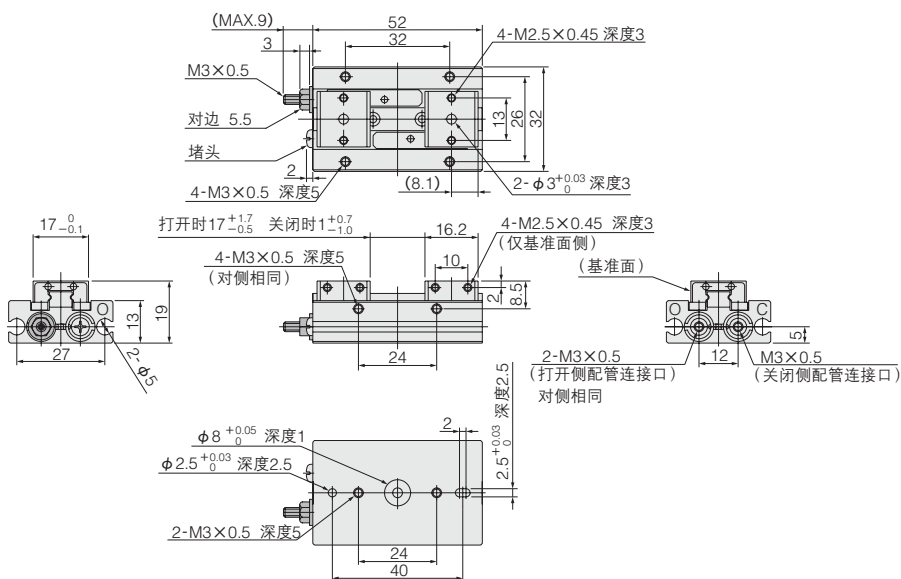
小型方形
埋入式
多形式安装式
薄型C
薄型JC
笔形
苗条型
双气口
国际标准拉杆中型
SD
小型导向
脚踏型 φ6-10
脚踏型 φ12-63
带导向GA
双活塞杆 φ6
双活塞杆 B
阿尔法 双活塞杆
中心轴 气缸
气动滑台
杆式滑块
多用途滑台
Z滑台
GT
WS
MT
RT
WT
YZ
ORV
ORC φ10
ORCA ORGA
ORK
ORC φ5, φ80
扁平 无杆
MRC MRG
ORS MRS
ORW MRW
RAP
RAT
RAN
RAK
RAG
RWT
摆动
扭转
橡胶 手指
气动 手指
扁平型 气动手指
SHM 微型
SHM
低速
磁性 开关
气路 接头 活塞杆 端盖 球帽 球帽式

同步型尺寸图 (mm)

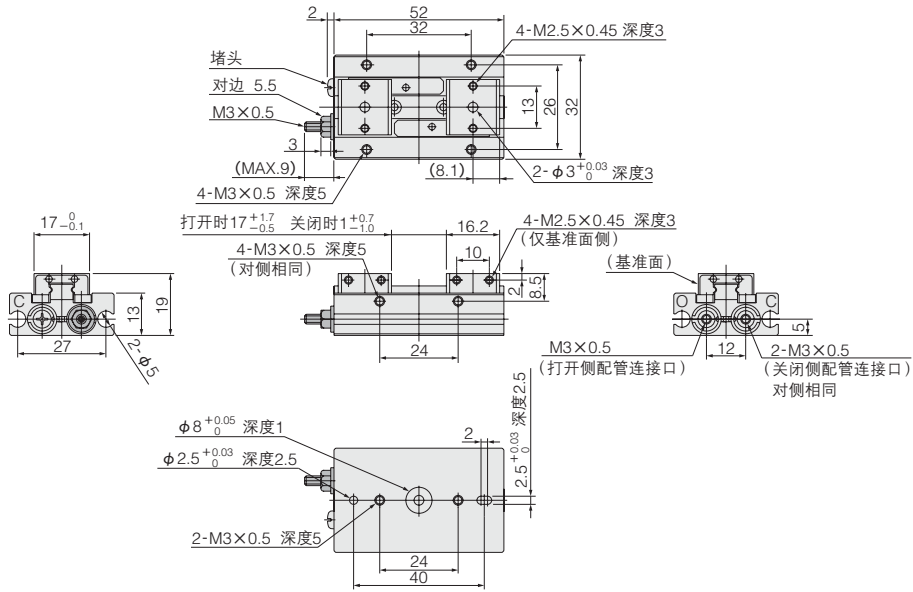
AFDPG-8



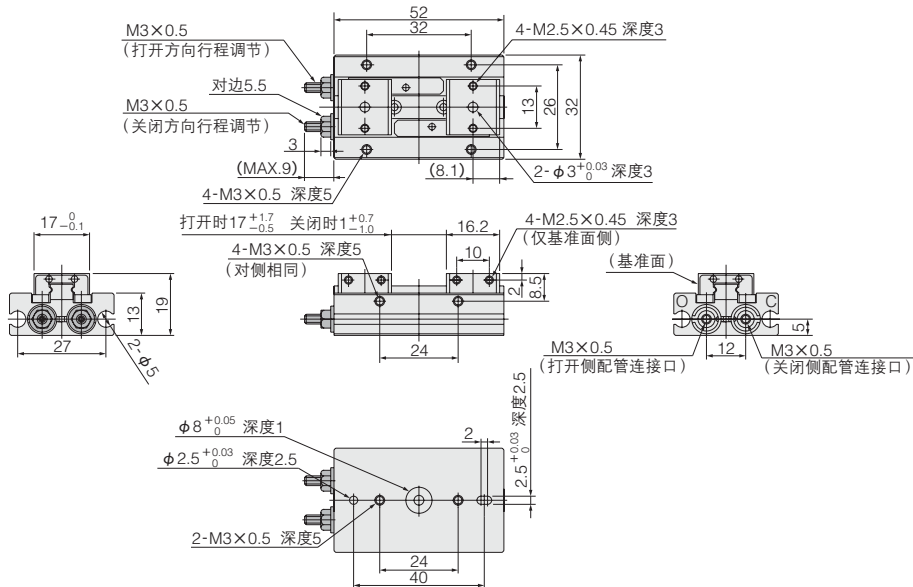
AFDPG-8-JA (打开方向调节)



AFDPG-8-JB (关闭方向调节)



AFDPG-8-JC (打开方向、关闭方向两侧调节)

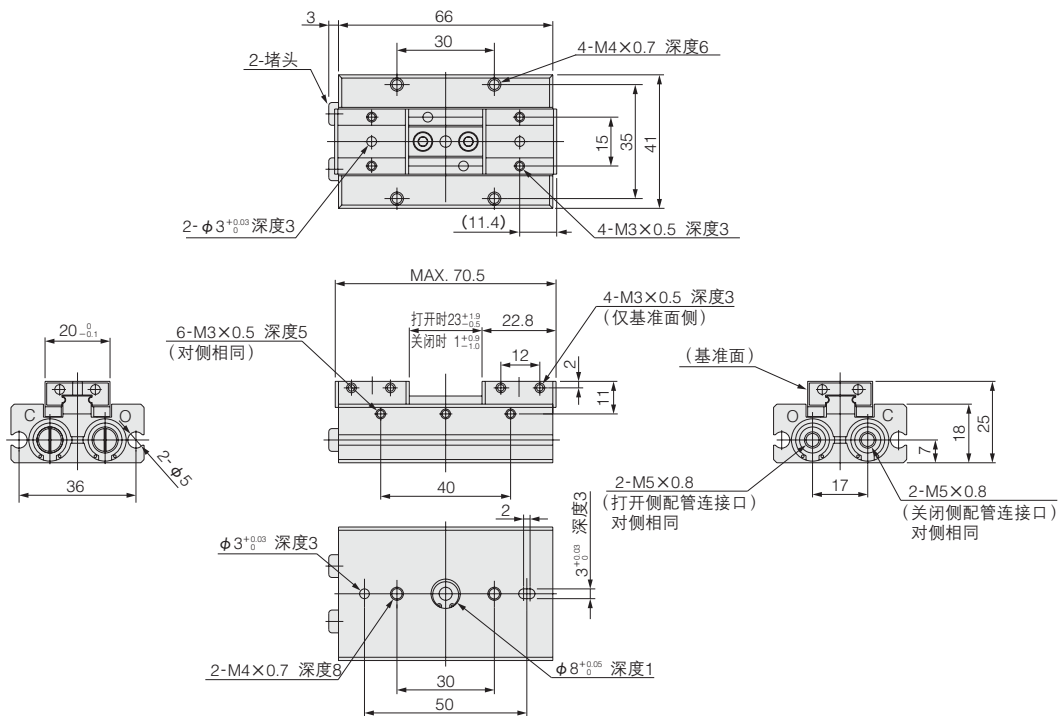


小型
方形
埋入式
多形式
安装式
薄型C
薄型JC
笔形
苗条型
双气口
国际标准
拉杆中型
SD
小型
导向
带导轨
带导向
GA
双活塞杆
φ6
双活塞杆
B
阿尔法
双活塞杆
中心轴
气缸
气动
滑台
杆式
滑块
多用途
滑台
Z滑台
GT
WS
MT
RT
WT
YZ
ORV
ORC φ10
ORCA
ORGA
ORK
ORC φ8, φ80
扁平
无杆
MRC
MRG
ORS
MRS
ORW
MRW
RAP
RAT
RAN
RAK
RAG
RWT
摆动
扭转
橡胶
手指
气动
手指
扁平型
气动手指
SHM
微型
SHM
低速
磁性
开关
气缸轴接头
透液杆尾端
球接头

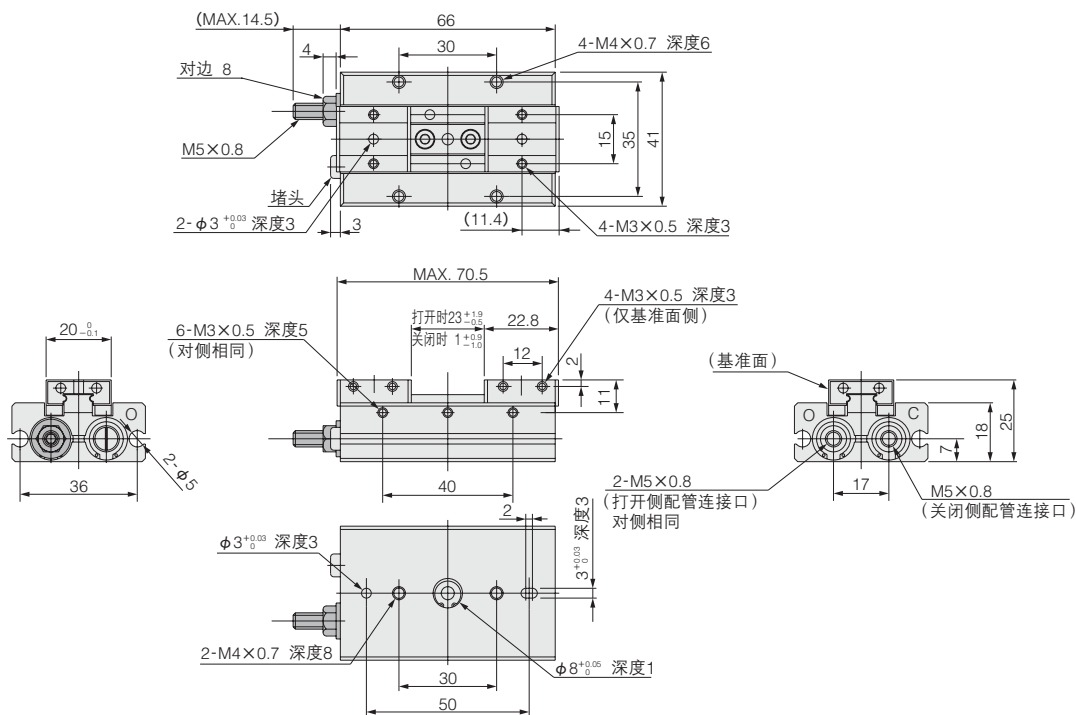
小型	方形
埋入式	多形式
多形式	安装式
薄型C	AFDPG-12
薄型JC	CAD
笔形	AFDPG-12
苗条型	
双气口	
国际标准	
拉杆中型	
SD	
小型	
导向	
带销	
带导向	
GA	
双活塞杆	
φ6	
双活塞杆	
B	
阿尔法	
双活塞杆	
中心轴	
气缸	
气动	
滑台	
杆式	
滑块	
多用途	
滑台	
Z滑台	
GT	
WS	
MT	
RT	
WT	
YZ	
ORV	
ORCφ10	
ORCA	
ORGA	
ORK	
ORC	
φ53, φ80	
扁平	
无杆	
MRC	
MRG	
ORS	
MRS	
ORW	
MRW	
RAP	
RAT	
RAN	
RAK	
RAG	
RWT	
摆动	
扭转	
橡胶	
手指	
气动	
手指	
扁平型	
气动手指	
SHM	
微型	
SHM	
低速	
磁性	
开关	
气口	
轴头	
法兰	
杆端	
球	
球帽	

同步型尺寸图 (mm)

AFDPG-12

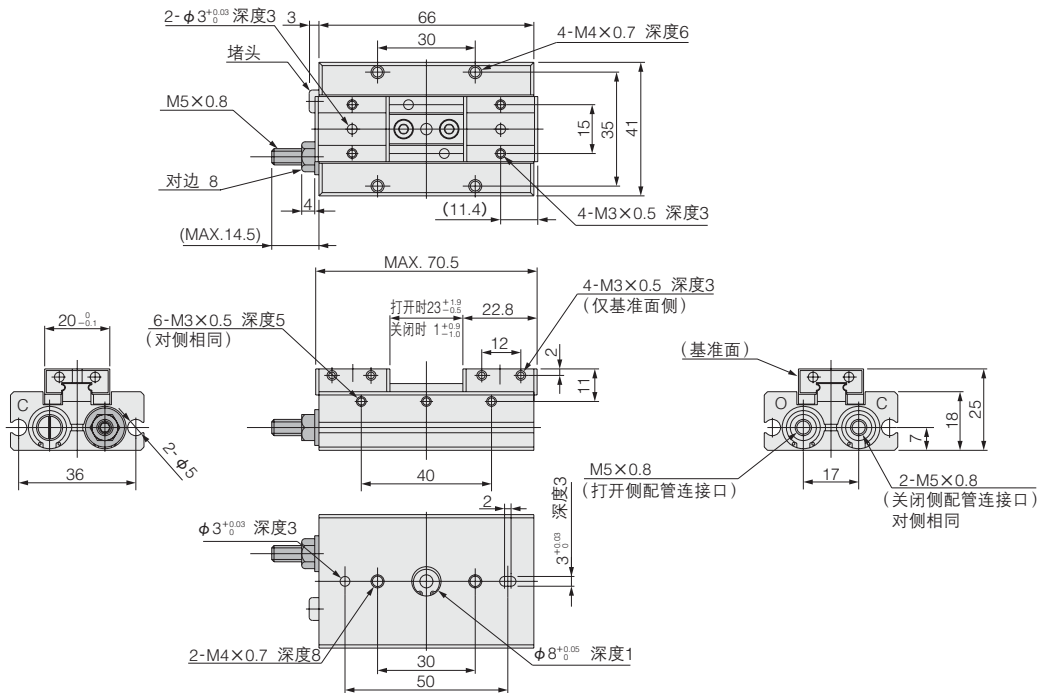


AFDPG-12-JA (打开方向调节)



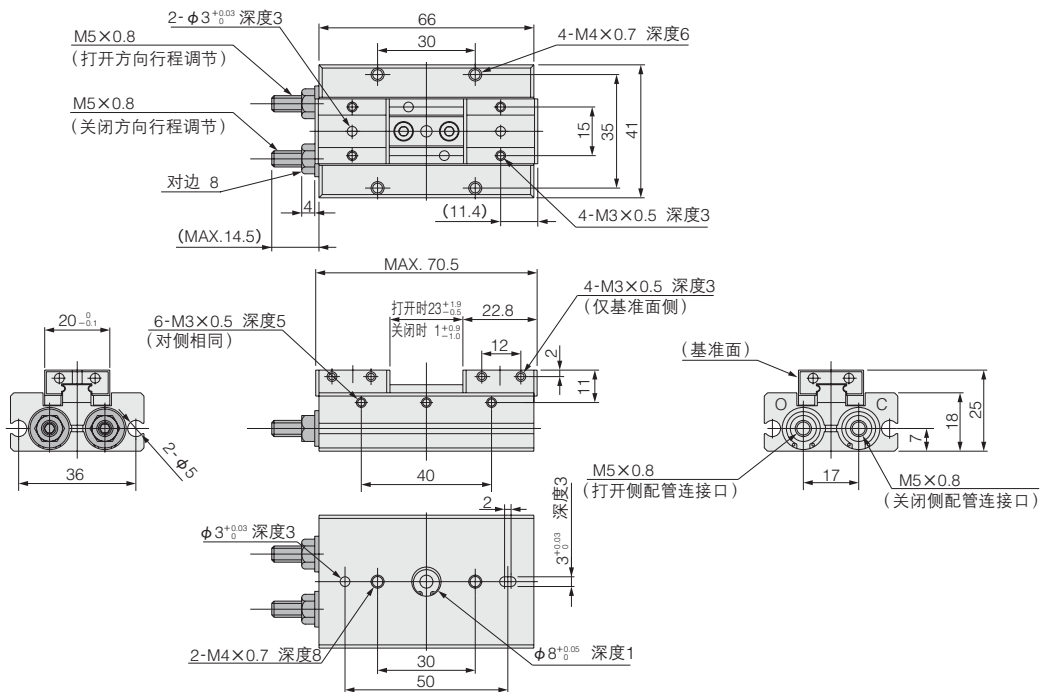
AFDPG-12-JB

(关闭方向调节)



AFDPG-12-JC

(打开方向、关闭方向两侧调节)

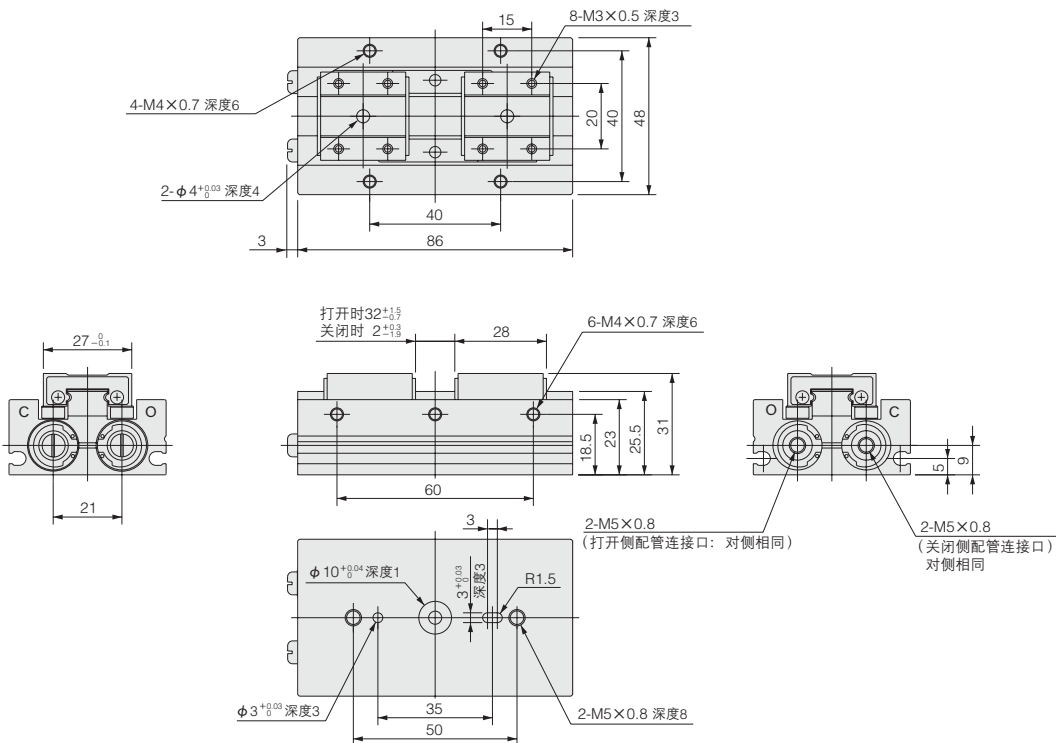


小型
方形
埋入式
多形式
安装式
薄型C
薄型JC
笔形
苗条型
双气口
国际标准
拉杆中型
SD
小型
导向
带导向
带导向
GA
双活套杆
$\phi 6$
双活套杆
B
阿尔法
双活套杆
中心轴
气缸
气动
滑台
杆式
滑块
多用滑
滑台
Z滑台
GT
WS
MT
RT
WT
YZ
ORV
ORC $\phi 10$
ORCA
ORGA
ORK
ORC $\phi 8, \phi 80$
扁平
无杆
MRC
MRG
ORS
MRS
ORW
MRW
RAP
RAT
RAN
RAK
RAG
RWT
摆动
扭转
橡胶
手指
气动
手指
扁平型
气动手指
SHM
微型
SHM
低速
磁性
开关
气缸
接头
活塞杆
尾端
球接头

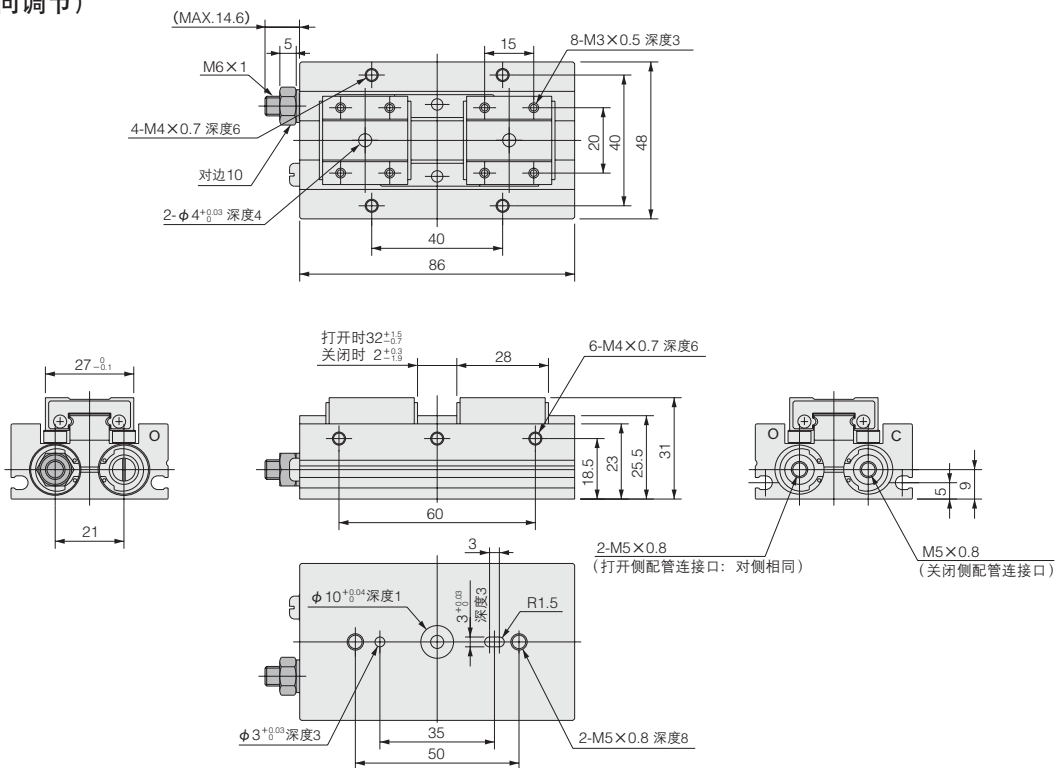
小型方形
埋入式
多形式安装式
薄型C
薄型JC
笔形
苗条型
双气口
国际标准拉杆中型
SD
小型导向
带导轨型 φ6-10
带导轨型 φ12-63
带导向GA
双活塞杆 φ6
双活塞杆B
阿尔法双活塞杆
中心轴气缸
气动滑台
杆式滑块
多用途滑台
Z滑台
GT
WS
MT
RT
WT
YZ
ORV
ORC φ10
ORCA ORGA
ORK
ORC φ5, φ80
扁平无杆
MRC MRG
ORS MRS
ORW MRW
RAP
RAT
RAN
RAK
RAG
RWT
摆动
扭转
橡胶手指
气动手指
扁平型气动手指
SHM 微型
SHM
低速
磁性开关
气路切换阀
液路切换阀
球阀式

同步型尺寸图 (mm)

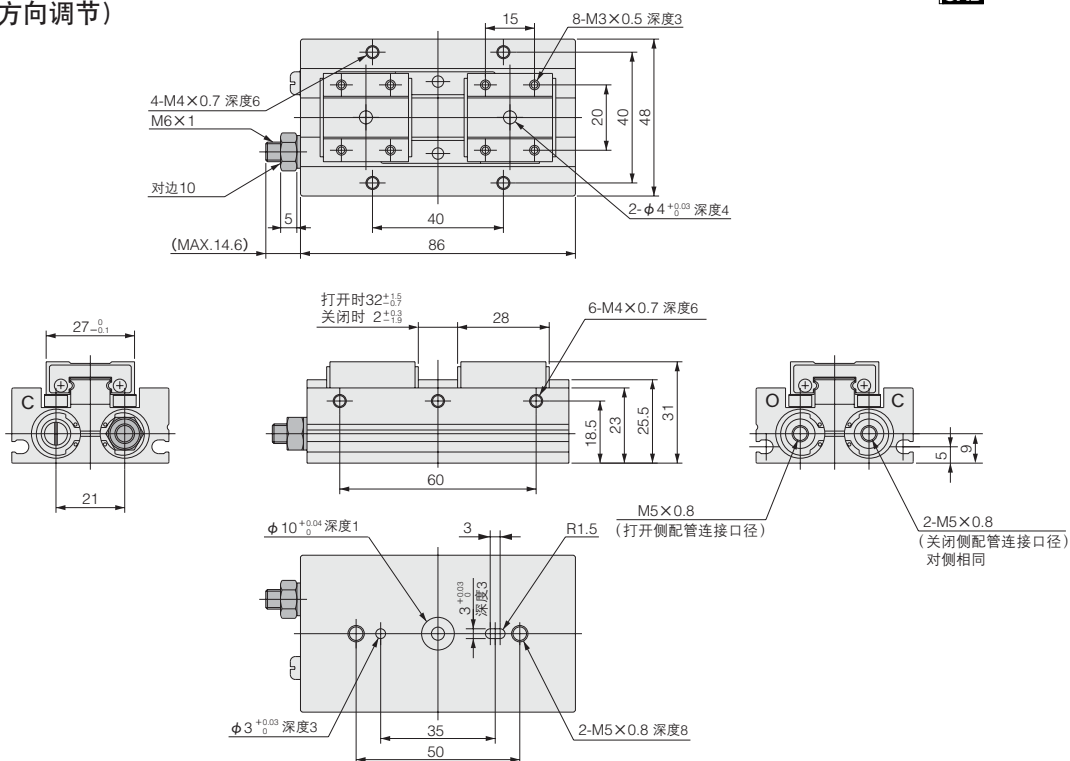
AFDPG-14



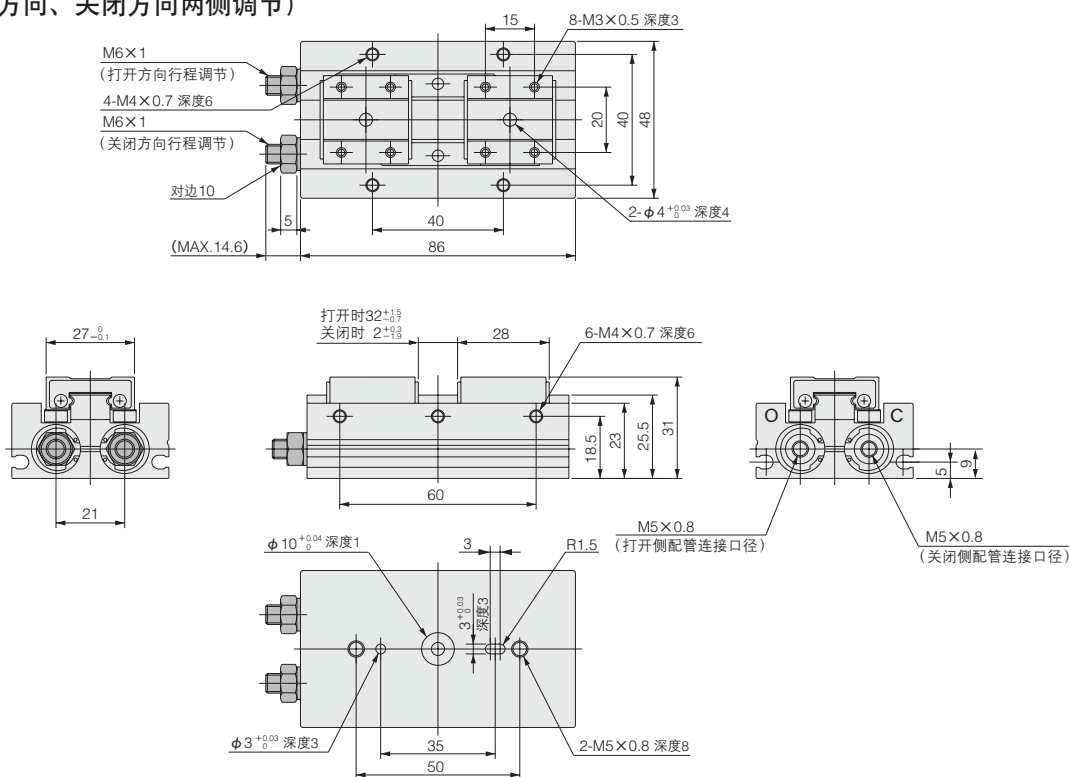
AFDPG-14-JA (打开方向调节)



AFDPG-14-JB (关闭方向调节)



AFDPG-14-JC (打开方向、关闭方向两侧调节)

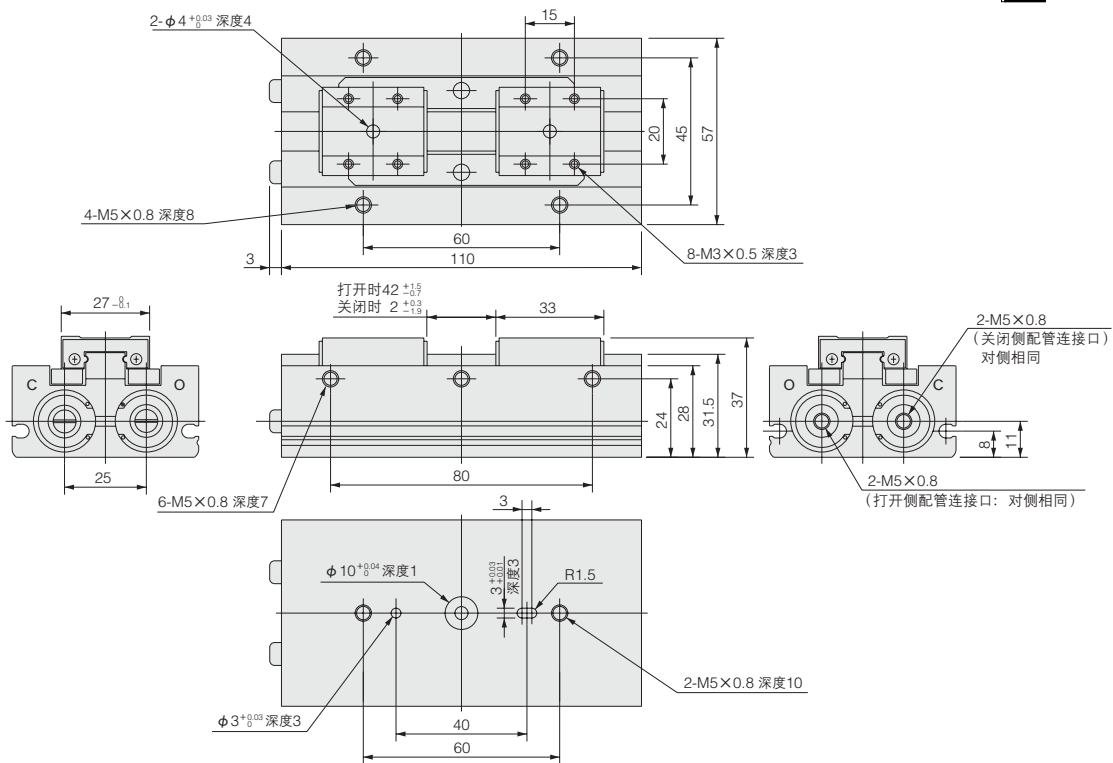


小型
方形
埋入式
多形式
安装式
薄型C
薄型JC
笔形
苗条型
双气口
国际标准
拉杆中型
SD
小型
导向
带导套
φ6-10
带导套
φ12-63
带导向
GA
双活套杆
φ6
双活套杆
B
阿尔法
双活套杆
中心轴
气缸
气动
滑台
杆式
滑块
多用
滑台
Z滑台
GT
WS
MT
RT
WT
YZ
ORV
ORCφ10
ORCA
ORGA
ORK
ORC
φ8, φ80
扁平
无杆
MRC
MRG
ORS
MRS
ORW
MRW
RAP
RAT
RAN
RAK
RAG
RWT
摆动
扭转
橡胶
手指
气动
手指
扁平型
气动手指
SHM
微型
SHM
低速
磁性
开关
气缸
接头
连接
杆端
球
球接头

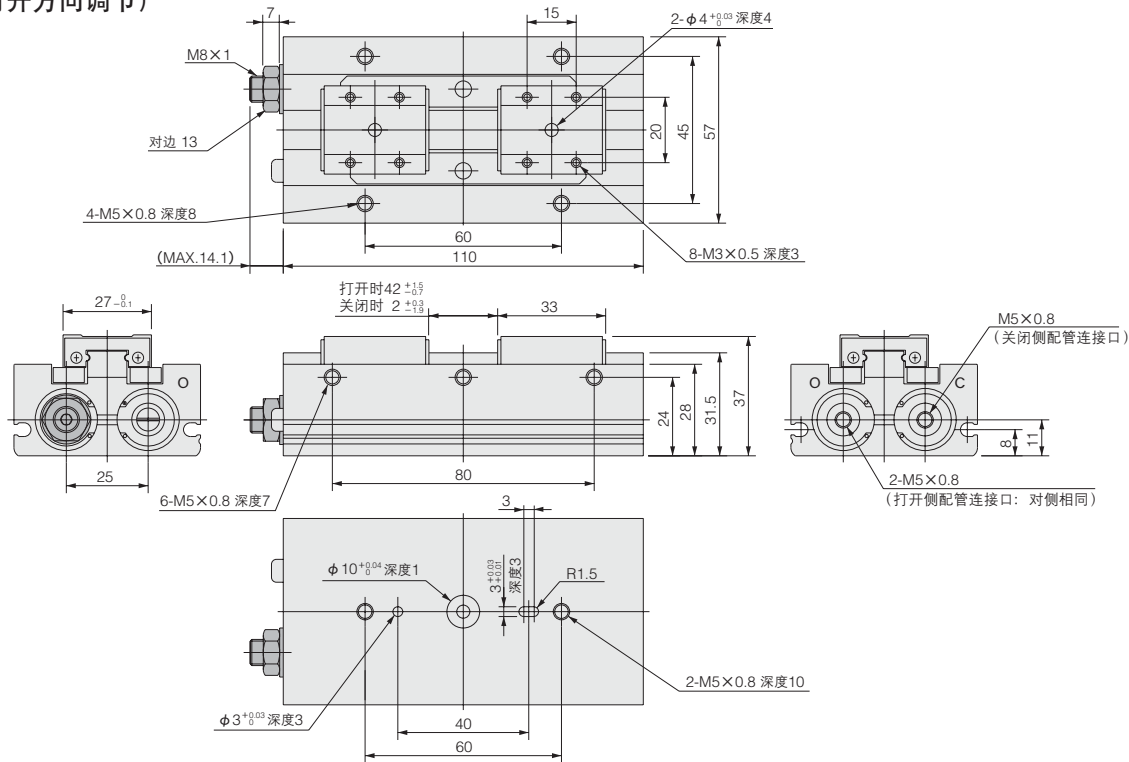
小型
方形
埋入式
多形式
安装式
薄型C
薄型JC
笔形
苗条型
双气口
国际标准
拉杆中型
SD
小型
导向
带导槽
带导向
GA
双活塞杆
φ6
双活塞杆
B
阿尔法
双活塞杆
中心轴
气缸
气动
滑台
杆式
滑块
多用途
滑台
Z滑台
GT
WS
MT
RT
WT
YZ
ORV
ORC φ10
ORCA
ORGA
ORK
ORC φ6, φ80
扁平
无杆
MRC
MRG
ORS
MRS
ORW
MRW
RAP
RAT
RAN
RAK
RAG
RWT
摆动
扭转
橡胶
手指
气动
手指
扁平型
气动手指
SHM
微型
SHM
低速
磁性
开关
气路
轴接头
液路
杆端
球铰
球头

同步型尺寸图 (mm)

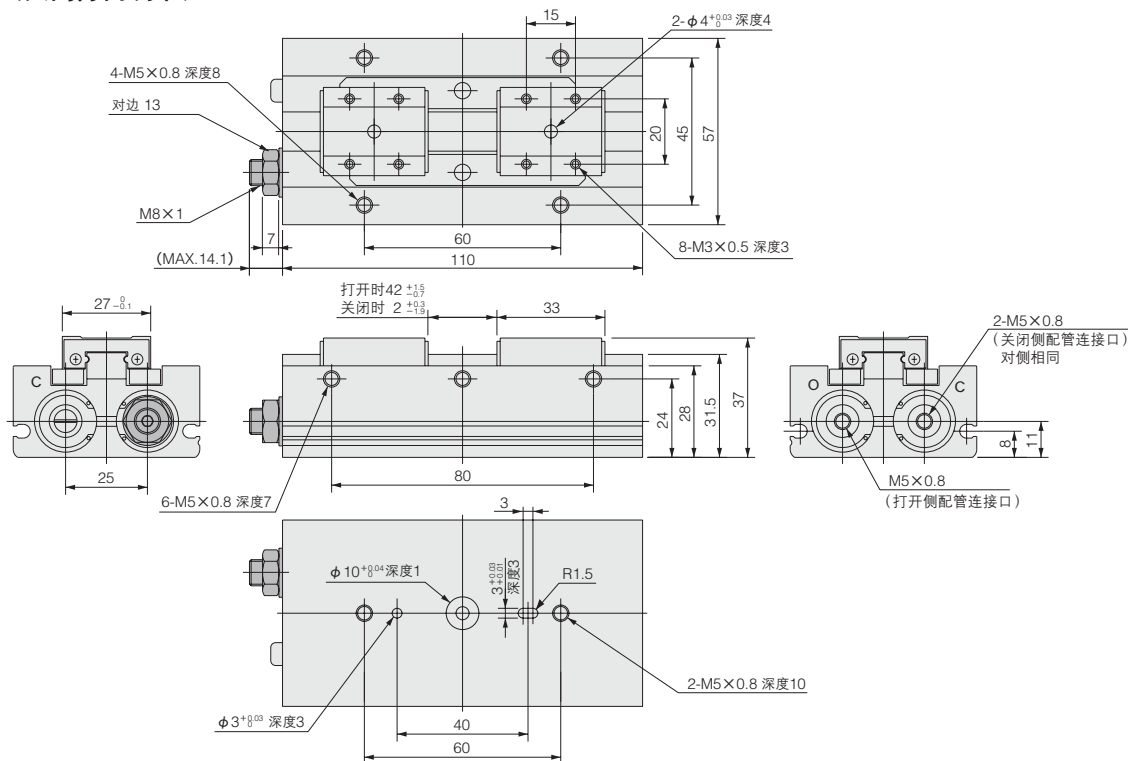
AFDPG-18



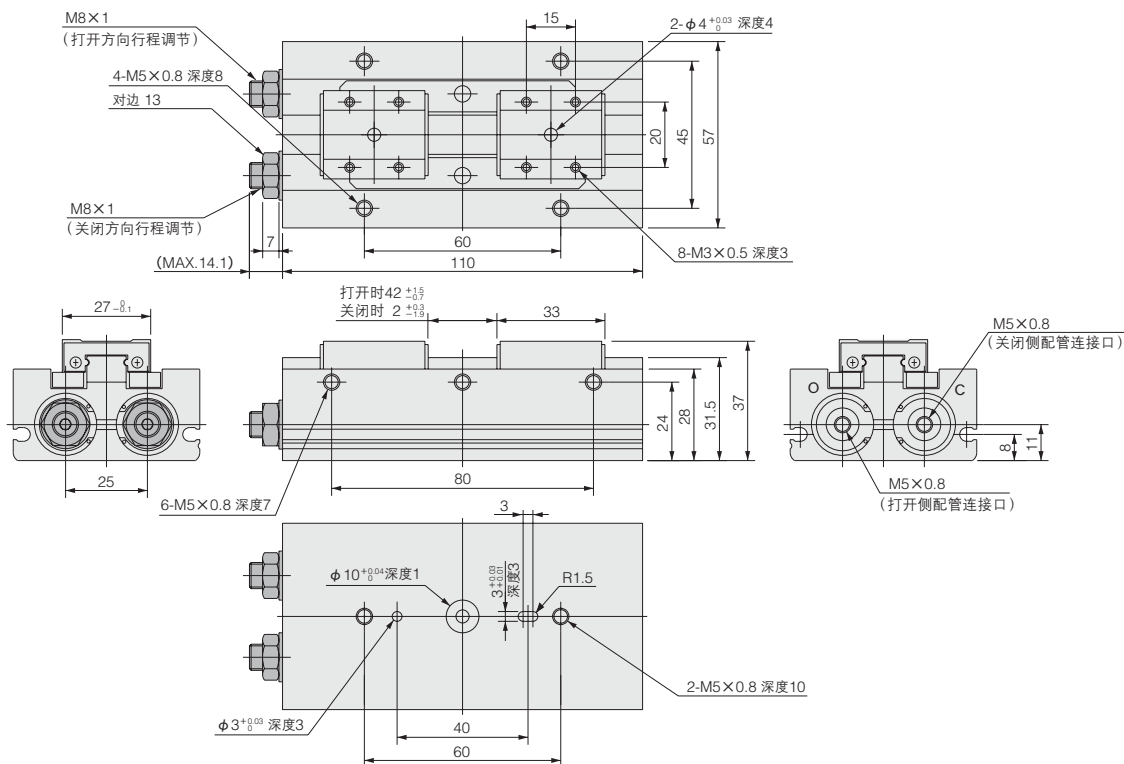
AFDPG-18-JA (打开方向调节)



AFDPG-18-JB (关闭方向调节)



AFDPG-18-JC (打开方向、关闭方向两侧调节)

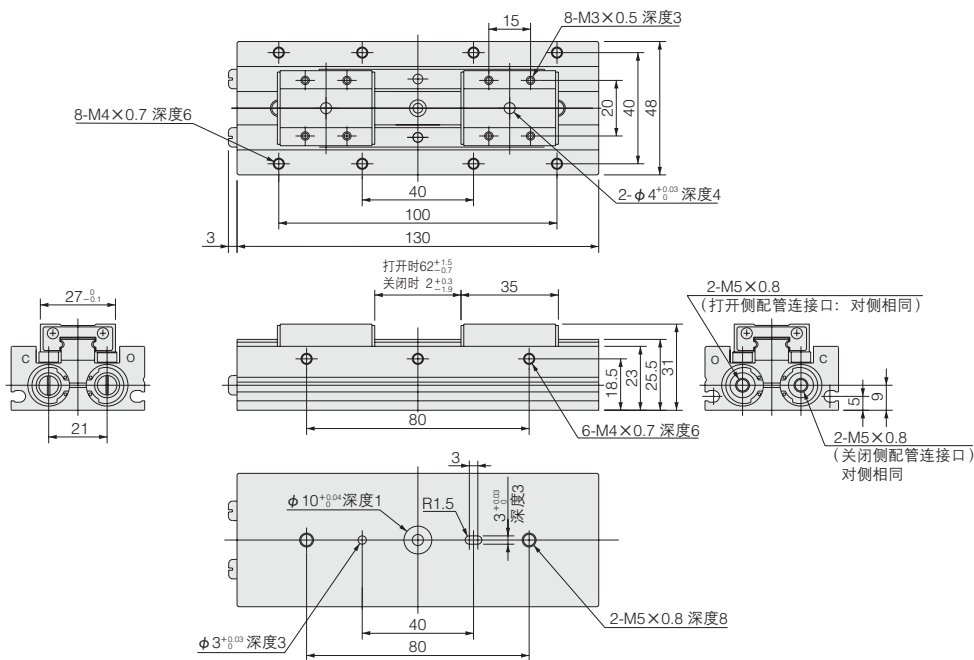


小型
方形
埋入式
多形式
安装式
薄型C
薄型JC
笔形
苗条型
双气口
国际标准
拉杆中型
SD
小型
导向
带侧配管
φ6-10
带侧配管
φ12-63
带导向
GA
双活套杆
φ6
双活套杆
B
阿尔法
双活套杆
中心轴
气缸
气动
滑台
杆式
滑块
多用途
滑台
Z滑台
GT
WS
MT
RT
WT
YZ
ORV
ORCφ10
ORCA
ORGA
ORK
ORC
φ8, φ80
扁平
无杆
MRC
MRG
ORS
MRS
ORW
MRW
RAP
RAT
RAN
RAK
RAG
RWT
摆动
扭转
橡胶
手指
气动
手指
扁平型
气动手指
SHM
微型
SHM
低速
磁性
开关
气缸
接头
透液杆端
球接头

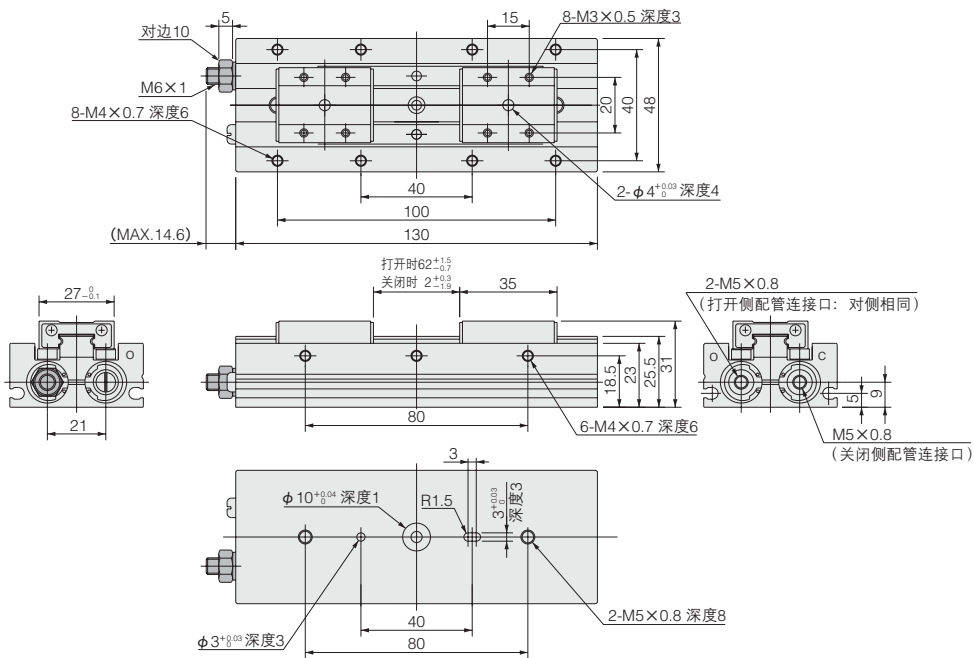
小型方形
埋入式
多形式安装式
薄型C
薄型JC
笔形
苗条型
双气口
国际标准拉杆中型
SD
小型导向
带导向
带导向GA
双活塞杆
双活塞杆B
阿尔法双活塞杆
中心轴气缸
气动滑台
杆式滑块
多用途滑台
Z滑台
GT
WS
MT
RT
WT
YZ
ORV
ORC φ10
ORCA ORGA
ORK
ORC φ5, φ80
扁平无杆
MRC MRG
ORS MRS
ORW MRW
RAP
RAT
RAN
RAK
RAG
RWT
摆动
扭转
橡胶手指
气动手指
扁平型气动手指
SHM 微型
SHM
低速
磁性开关
气路接口
活塞杆端
球铰接头

长型尺寸图 (mm)

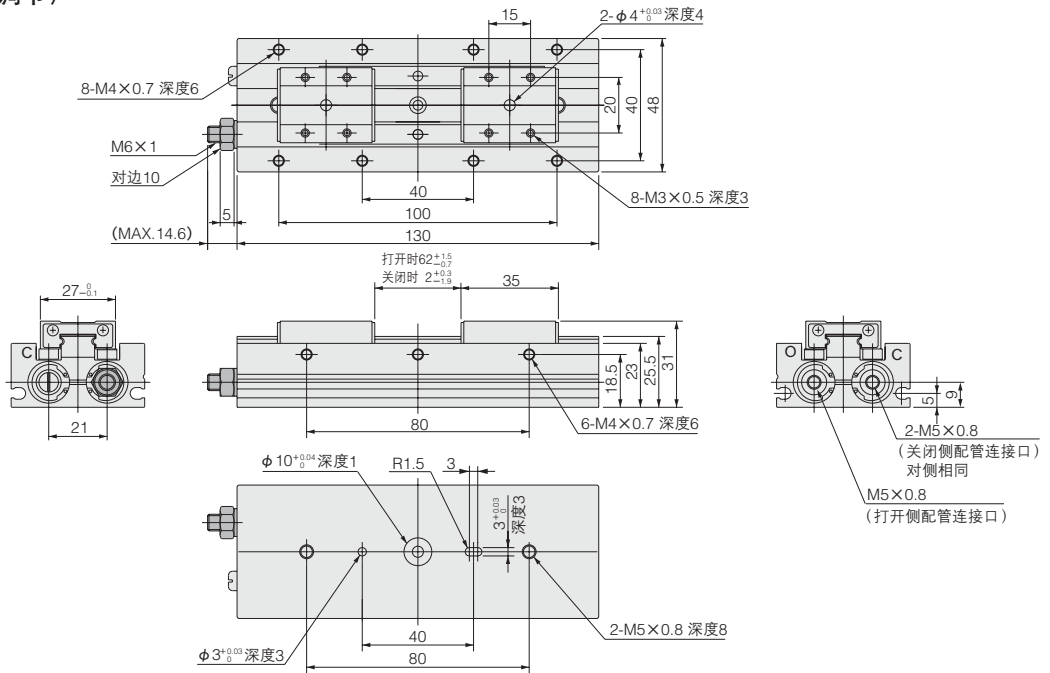
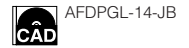
AFDPGL-14



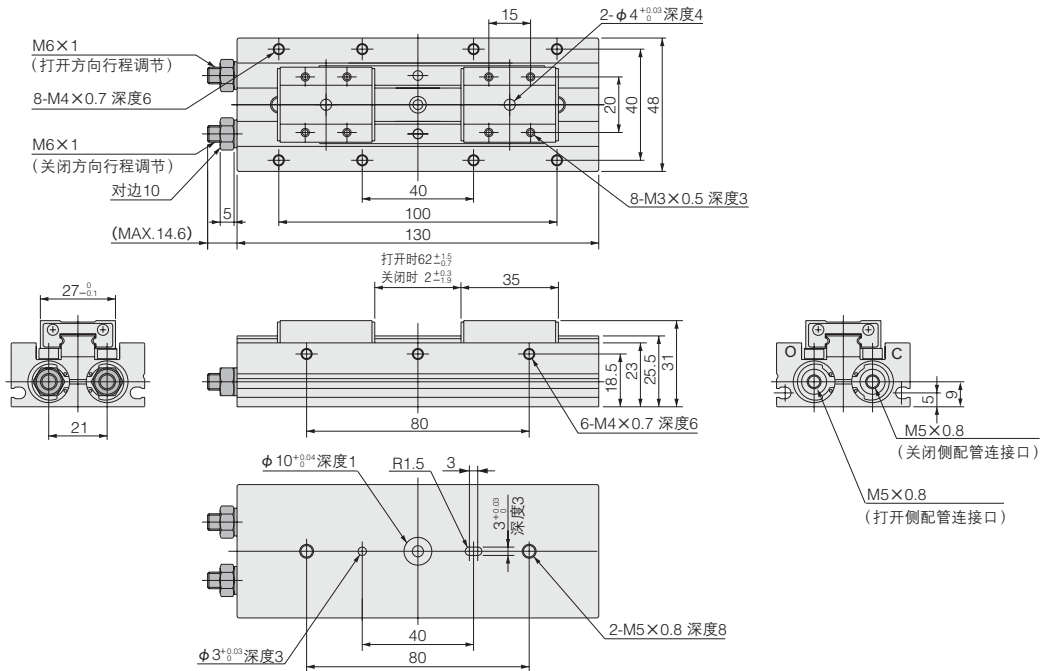
AFDPGL-14-JA (打开方向调节)



AFDPGL-14-JB (关闭方向调节)



AFDPGL-14-JC (打开方向、关闭方向两侧调节)

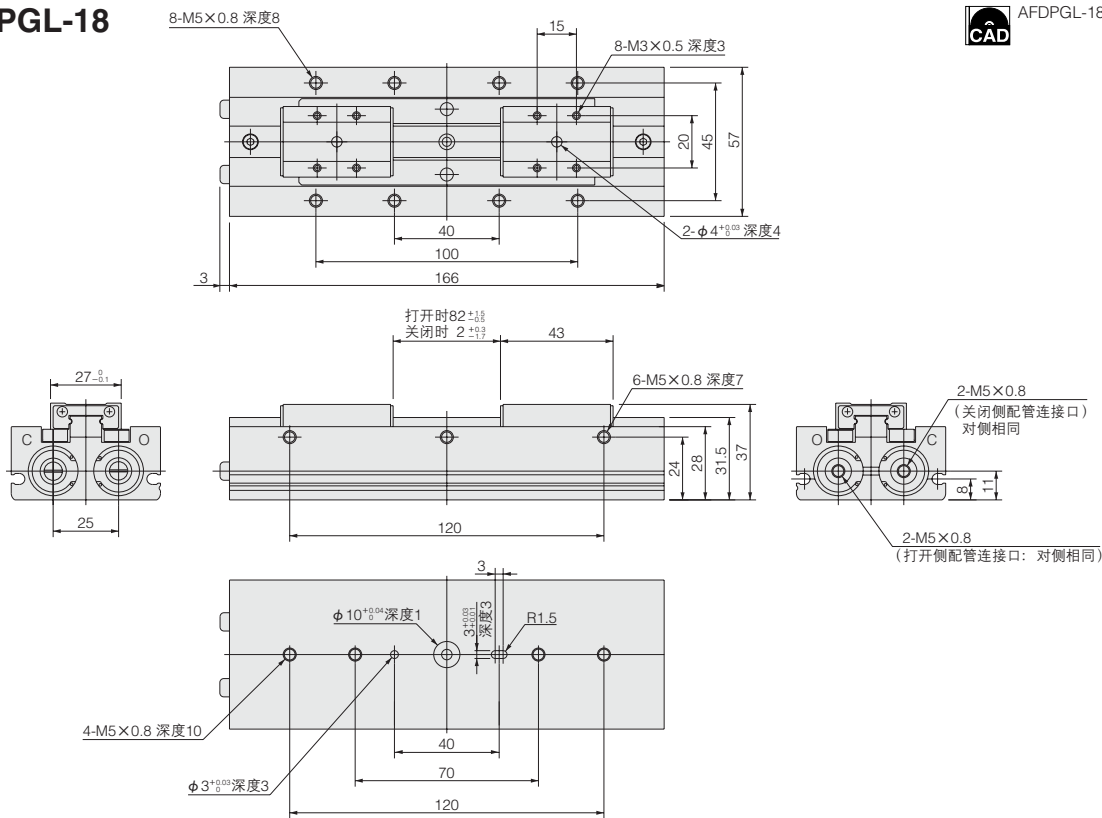


小型
方形
埋入式
多形式
安装式
薄型C
薄型JC
笔形
苗条型
双气口
国际标准
拉杆中型
SD
小型
导向
带侧配管
φ6-10
带侧配管
φ12-63
带导向
GA
双活套杆
φ6
双活套杆
B
阿尔法
双活套杆
中心轴
气缸
气动
滑台
杆式
滑块
多用途
滑台
Z滑台
GT
WS
MT
RT
WT
YZ
ORV
ORCφ10
ORCA
ORGA
ORK
ORC
φ53, φ80
扁平
无杆
MRC
MRG
ORS
MRS
ORW
MRW
RAP
RAT
RAN
RAK
RAG
RWT
摆动
扭转
橡胶
手指
气动
手指
扁平型
气动手指
SHM
微型
SHM
低速
磁性
开关
气缸
连接
活塞杆
端盖
球状
球状

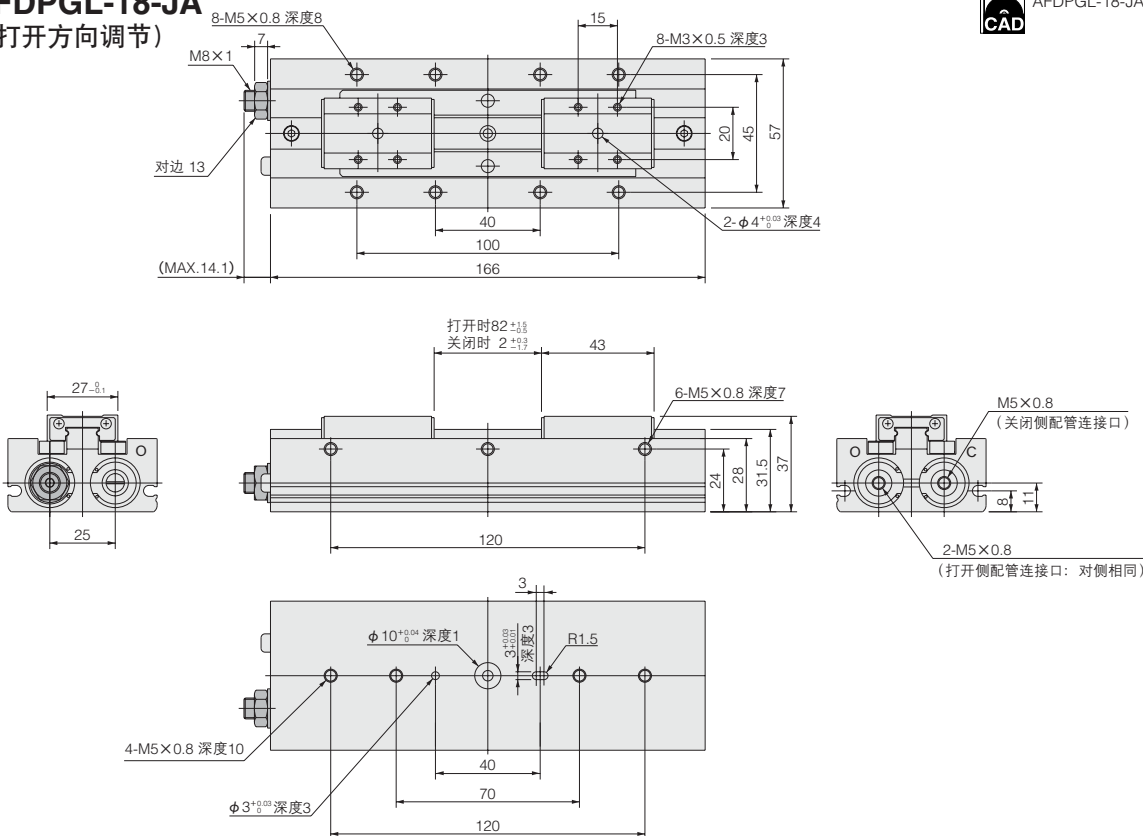
小型
方形
埋入式
多形式
安装式
薄型C
薄型JC
笔形
苗条型
双气口
国际标准
拉杆中型
SD
小型
导向
带导向
带导向
GA
双活塞杆
φ6
双活塞杆
B
阿尔法
双活塞杆
中心轴
气缸
气动
滑台
杆式
滑块
多用途
滑台
Z滑台
GT
WS
MT
RT
WT
YZ
ORV
ORC φ10
ORCA
ORGA
ORK
ORC φ5, φ80
扁平
无杆
MRC
MRG
ORS
MRS
ORW
MRW
RAP
RAT
RAN
RAK
RAG
RWT
摆动
扭转
橡胶
手指
气动
手指
扁平型
气动手指
SHM
微型
SHM
低速
磁性
开关
气路
轴端
法兰
端盖
密封
结构

长型尺寸图 (mm)

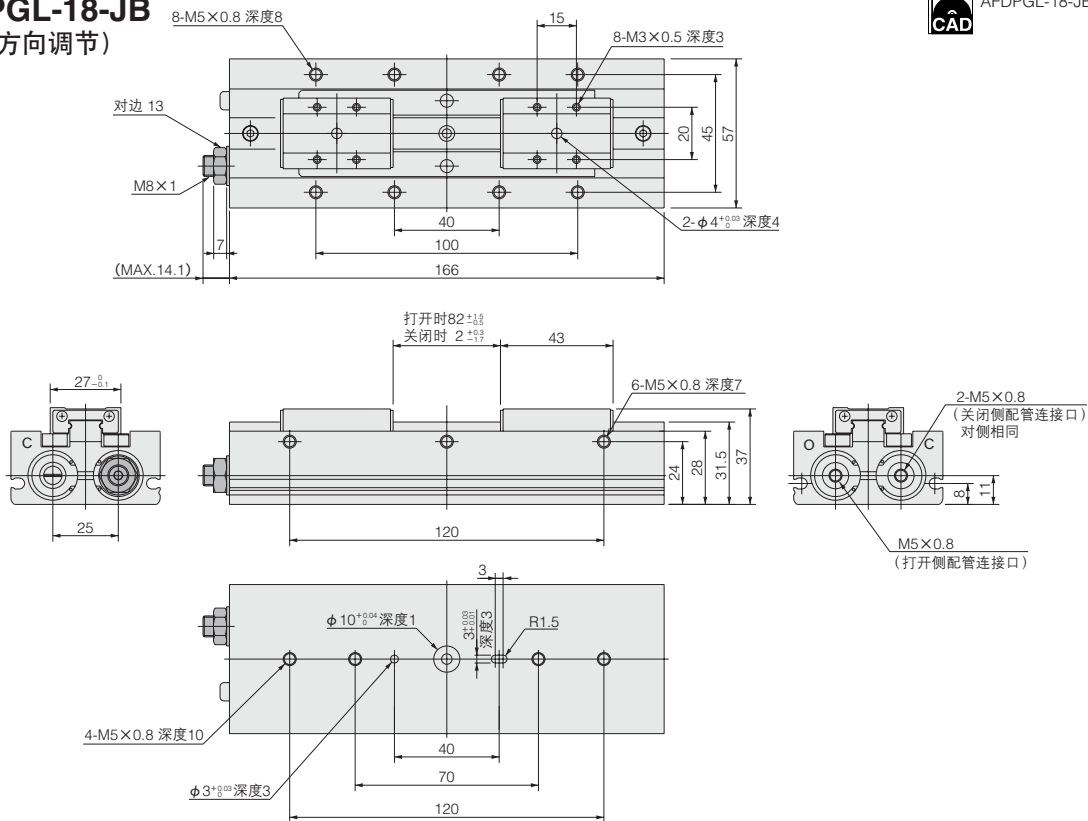
AFDPGL-18



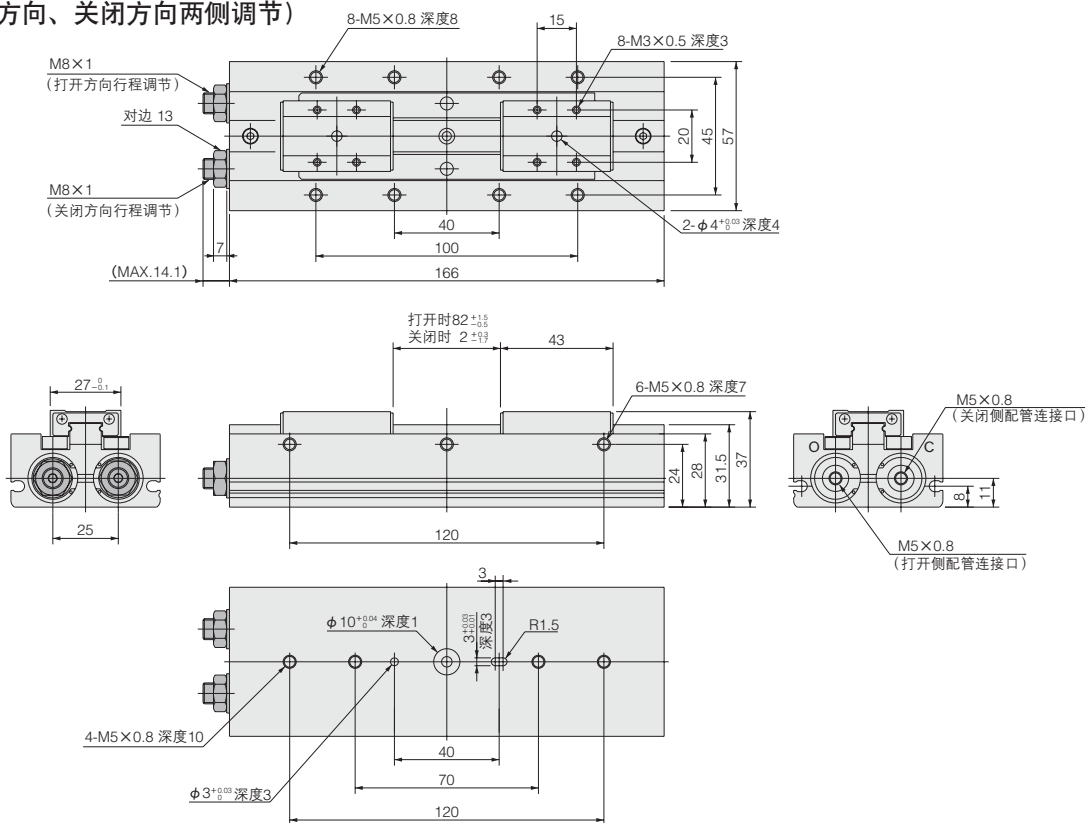
AFDPGL-18-JA (打开方向调节)



AFDPGL-18-JB (关闭方向调节)



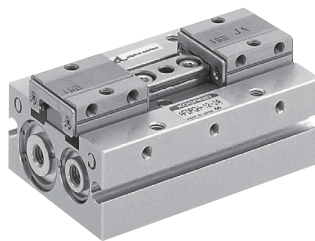
AFDPGL-18-JC (打开方向、关闭方向两侧调节)



小型
方形
埋入式
多形式
安装式
薄型C
薄型JC
笔形
苗条型
双气口
国际标准
拉杆中型
SD
小型
导向
带侧配管
φ6~10
带侧配管
φ12~63
带导向
GA
双活套杆
φ6
双活套杆
B
阿尔法
双活套杆
中心轴
气缸
气动
滑台
杆式
滑块
多用途
滑台
Z滑台
GT
WS
MT
RT
WT
YZ
ORV
ORCφ10
ORCA
ORGA
ORK
ORC
φ8, φ80
扁平
无杆
MRC
MRG
ORS
MRS
ORW
MRW
RAP
RAT
RAN
RAK
RAG
RWT
摆动
扭转
橡胶
手指
气动
手指
扁平型
气动手指
SHM
微型
SHM
低速
磁性
开关
气缸
接头
活塞杆
尾端
球头

扁平型气动手指

非同步型

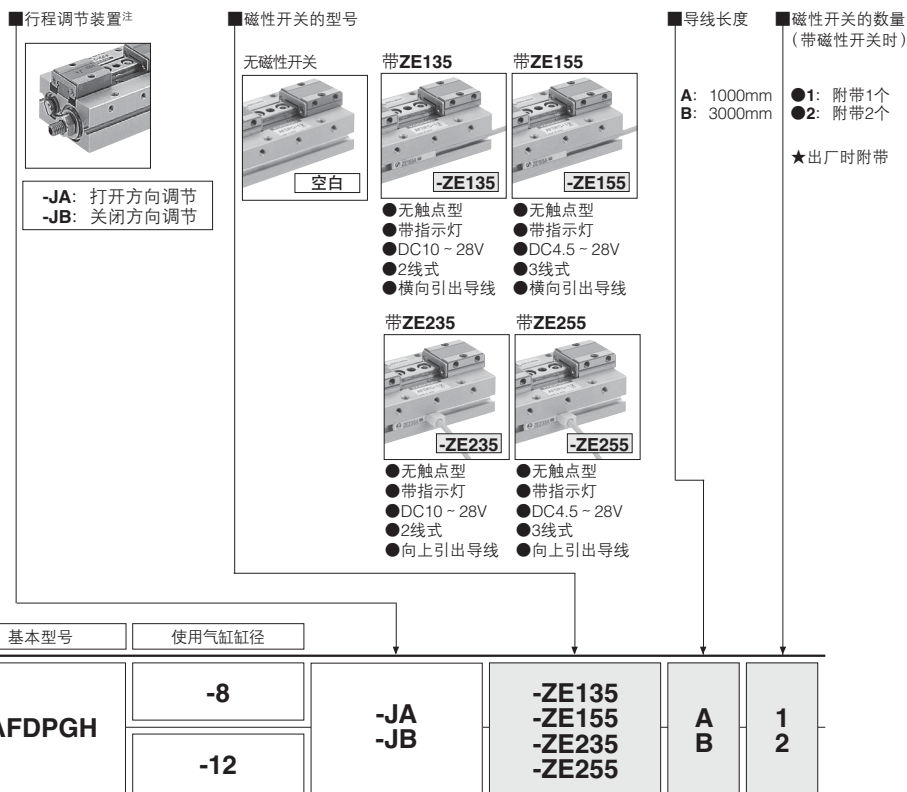


式样

项目	基本型号	AFDPGH-8-JA		AFDPGH-8-JB		AFDPGH-12-JA		AFDPGH-12-JB	
		8x12		12x16					
使用气缸缸径	mm	8x12				12x16			
动作类型		双作用型							
使用流体		空气							
使用压力范围	MPa	0.2 - 0.7				0.15 - 0.7			
保证耐压	MPa					1.05			
使用温度范围	°C					0 - 60			
最高运行频率	cycle/min					120			
加油		不需要							
有效把持力 (F) 注	N	17				44			
开闭行程	mm	16				22			
行程调节幅度	mm	打开·最大5		关闭·最大5		打开·最大8		关闭·最大8	
重复精度	mm	±0.01							
配管连接口径		M3x0.5				M5x0.8			
质量	g	128				251			

注：抓取点长度30mm，使用压力0.5MPa时的值。

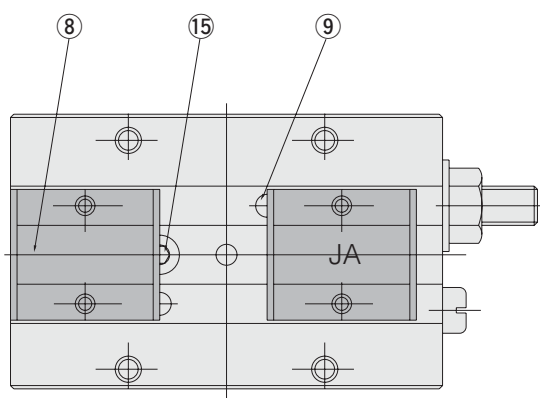
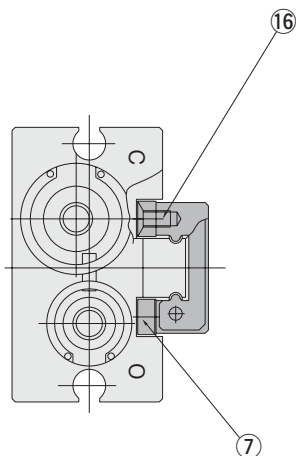
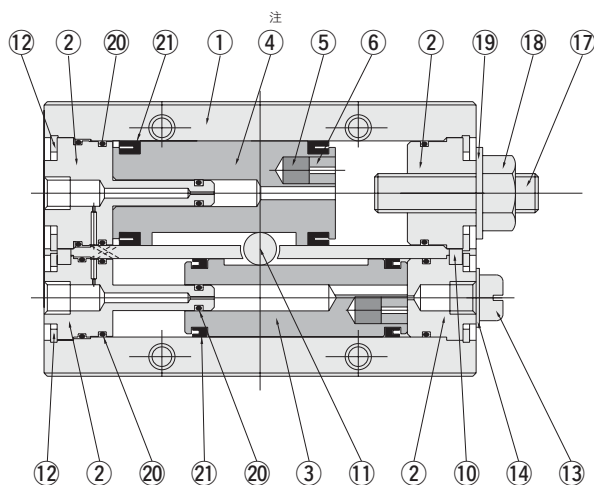
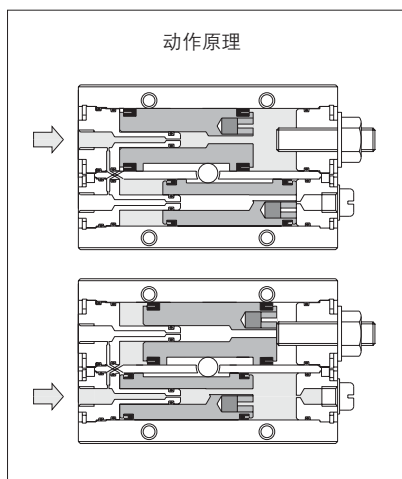
订货符号



注：带行程调节装置的产品外观相同。根据轴承部的印章辨别。

内部结构

● 图为带打开方向调节装置的双作用型 $\phi 12$ 的情况



注：气缸缸径较大的活塞与成为基准面侧的钩子联结在一起。

各部位名称及主要部件材料

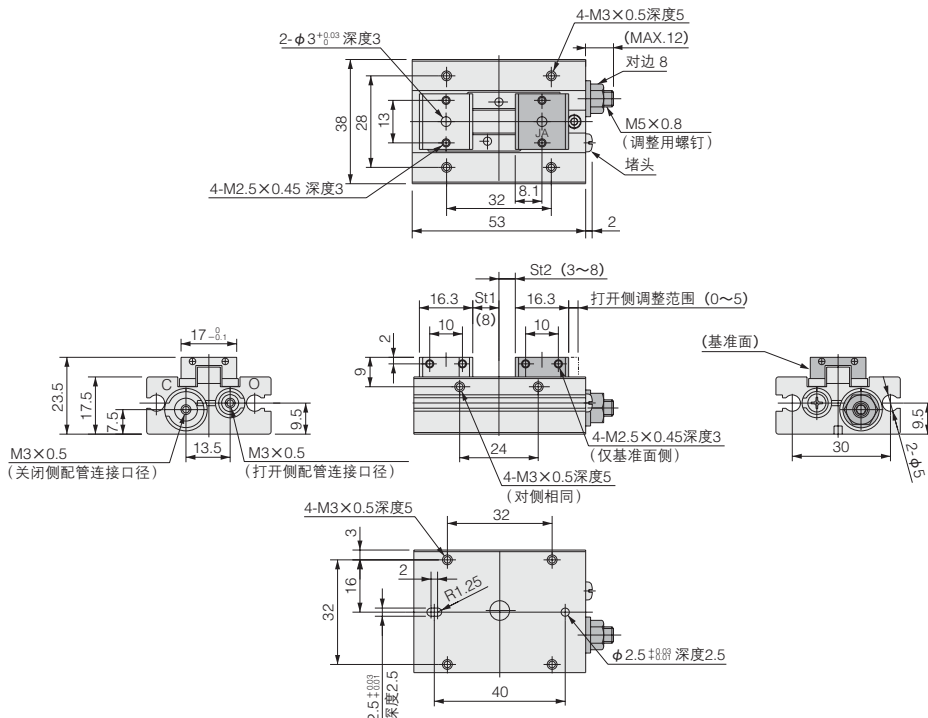
No.	名称	材料
①	本体	铝合金
②	尾部罩壳	铝合金
③	活塞	不锈钢
④	活塞	不锈钢
⑤	磁石	塑料磁铁
⑥	托架盖	铝合金
⑦	手指滑块	碳素钢
⑧	轴承	不锈钢
⑨	滚子	碳素钢
⑩	滚子	碳素钢
⑪	平行销	碳素钢

No.	名称	材料
⑫	孔固定环	碳素钢
⑬	堵头	黄铜 (镀镍)
⑭	密封垫片	合成橡胶 (NBR)
⑮	内六角螺栓	合金钢
⑯	小螺钉	软钢
⑰	内六角固定螺钉	软钢
⑱	六角螺母	软钢
⑲	紧固件密封	合成橡胶 (NBR)
⑳	O型圈	合成橡胶 (NBR)
㉑	密封	钢 + 合成橡胶 (NBR)

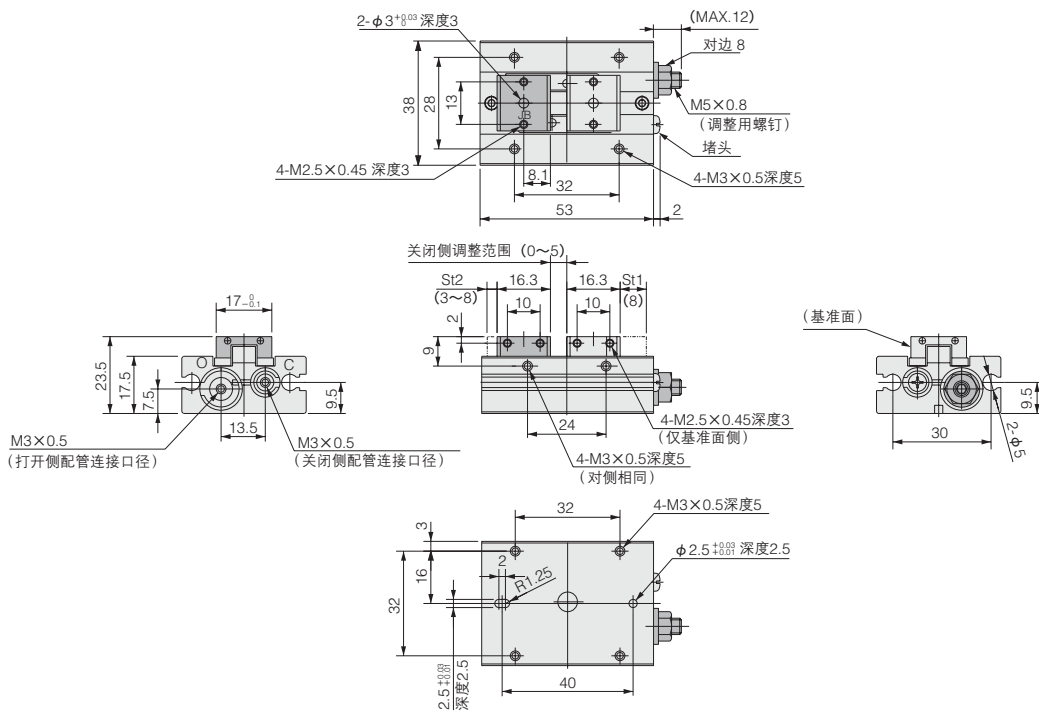
小型
方形
埋入式
多形式
安装式
薄型C
薄型JC
笔形
苗条型
双气口
国际标准
拉杆中型
SD
小型
导向
带导向
带导向
GA
双活套杆
双活套杆
φ6
双活套杆
B
阿尔法
双活套杆
中心轴
气缸
气滑台
杆式
滑台
多用途
滑台
Z滑台
GT
WS
MT
RT
WT
YZ
ORV
ORC φ10
ORCA
ORGA
ORK
ORC
φ8, φ80
扁平
无杆
MRC
MRG
ORS
MRS
ORW
MRW
RAP
RAT
RAN
RAK
RAG
RWT
摆动
扭转
橡胶
手指
气动
手指
扁平型
气动手指
SHM
微型
SHM
低速
磁性
开关
气缸轴端
连接
球轴承
球轴承

非同步型尺寸图 (mm)

AFDPGH-8-JA (打开方向调节)

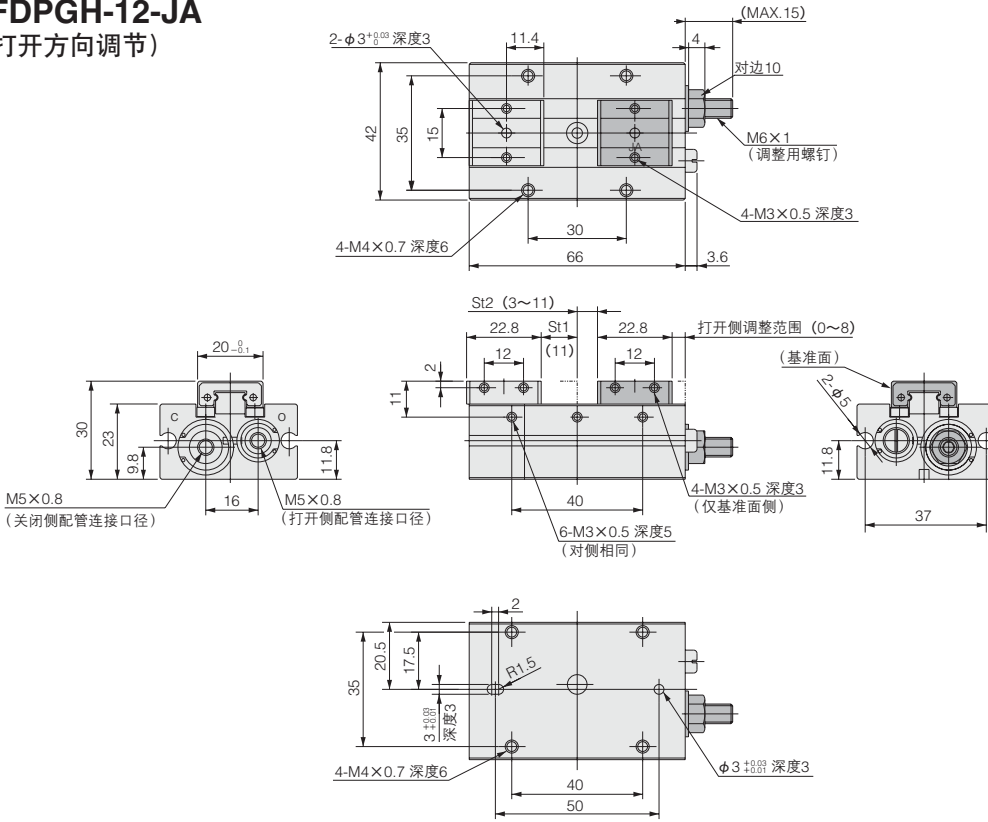


AFDPGH-8-JB (关闭方向调节)

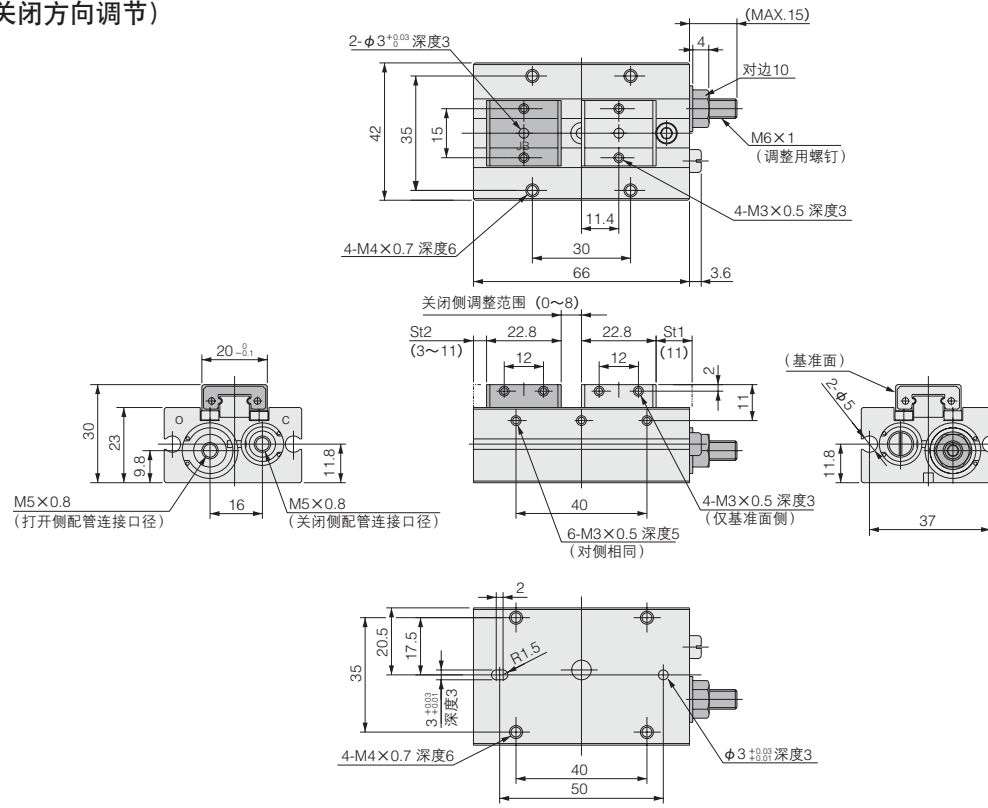


小型
方形
埋入式
多形式
安装式
薄型C
薄型JC
笔形
苗条型
双气口
国际标准
拉杆中型
SD
小型
导向
带侧连接
$\phi 6-10$
带侧连接
$\phi 12-63$
带导向
GA
双活塞杆
$\phi 6$
双活塞杆
B
阿尔法
双活塞杆
中心轴
气缸
气动
滑台
杆式
滑块
多用途
滑台
Z滑台
GT
WS
MT
RT
WT
YZ
ORV
ORC $\phi 10$
ORCA
ORGA
ORK
ORC $\phi 6, \phi 80$
扁平
无杆
MRC
MRG
ORS
MRS
ORW
MRW
RAP
RAT
RAN
RAK
RAG
RWT
摆动
扭转
橡胶
手指
气动
手指
扁平型
气动手指
SHM
微型
SHM
低速
磁性
开关
气路
轴接头
活塞杆
电磁阀
球阀
换向

AFDPGH-12-JA (打开方向调节)



AFDPGH-12-JB (关闭方向调节)

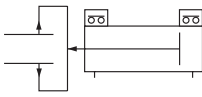


小型
方形
埋入式
多形式
安装式
薄型C
薄型JC
笔形
苗条型
双气口
国际标准
拉杆中型
SD
小型
导向
脚踏
$\phi 6-10$
脚踏
$\phi 12-63$
带导向
GA
双活套杆
$\phi 6$
双活套杆
B
阿尔法
双活套杆
中心轴
气缸
气动
滑台
杆式
滑块
多用途
滑台
Z滑台
GT
WS
MT
RT
WT
YZ
ORV
ORC $\phi 10$
ORCA
ORGA
ORK
ORC $\phi 8, \phi 80$
扁平
无杆
MRC
MRG
ORS
MRS
ORW
MRW
RAP
RAT
RAN
RAK
RAG
RWT
摆动
扭转
橡胶
手指
气动
手指
扁平型
气动手指
SHM
微型
SHM
低速
磁性
开关
气缸
脚踏
踏板
脚踏
脚踏

磁性开关

无触点型

表示符号



订货符号

● 仅磁性开关



磁性开关型号

- ZE135** — 无触点型2线式 带指示灯 DC10~28V 横向引出导线
- ZE235** — 无触点型2线式 带指示灯 DC10~28V 向上引出导线
- ZE155** — 无触点型3线式 带指示灯 DC4.5~28V 横向引出导线
- ZE255** — 无触点型3线式 带指示灯 DC4.5~28V 向上引出导线

导线长度
A — 1000mm
B — 3000mm

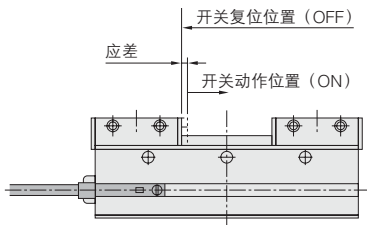
磁性开关应差·动作位置精度

● 开闭行程应差

是指从移动单侧手指滑块，开关ON的位置到反方向移动手指滑块，直到开关OFF的位置之间的距离

● 动作位置精度

指朝固定方向移动单侧手指滑块时，开关ON或OFF位置的偏移范围。

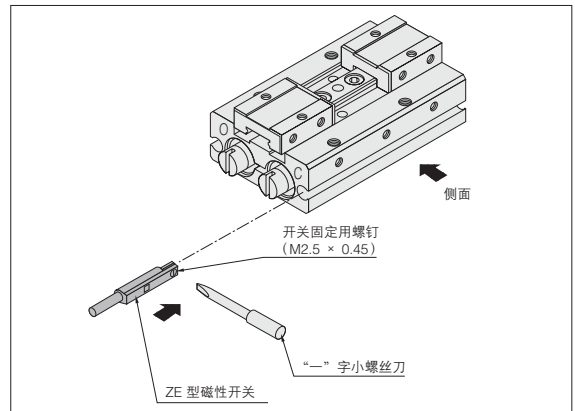


型号	开闭行程应差	动作位置精度	动作范围
AFDPG-6	0.2	0.2	2.1
AFDPG (H) -8	0.2	0.2	2.6
AFDPG (H) -12	0.2	0.2	3.1
AFDPG (L) -14	0.2	0.2	4.5
AFDPG (L) -18	0.2	0.2	4.4

备注：上表是参考值。

磁性开关安装方法

沿图中箭头方向，将磁性开关插入开关安装槽内，移动到适当位置后再拧紧固定螺钉。固定螺钉的拧紧扭矩请控制在0.2N·m以下。



⚠ 请注意，不能从图中的侧面方向将磁性开关插入开关安装槽内。

磁性开关安装位置

将磁性开关安装到如图位置时，在行程末端，磁石到达磁性开关的最高感度位置。

气缸缸径 (mm)	6		8		12		14		18	
	L1	L2	L1	L2	L1	L2	L1	L2	L1	L2
磁性开关										
安装位置 (mm)	18.5	6	21	7.5	23.5	10	19	6	20	7

