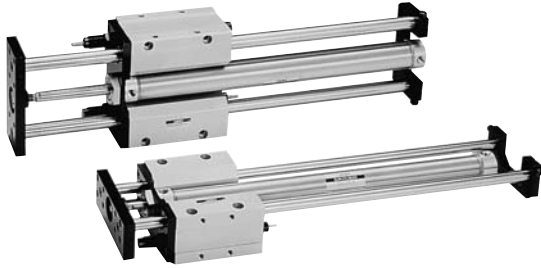




提供CAD图形数据目录。



KOGANEI

执行元件综合目录

CYLINDERS WITH GUIDES GA SERIES 带导向装置的气缸GA系列 INDEX

RoHS指令对应产品 替换内容及时间请参阅前附第30页。

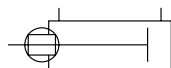
式样/订货符号	672
内部结构及各部位名称	673
尺寸图	674
允许前端载荷与导板倾斜量	675
使用要领及注意事项	676

小型
方形
埋入式
多形式
安装式
薄型C
薄型JC
笔形
苗条型
双气口
国际标准
拉杆中型
SD
小型
导向
带导向装置
φ6-10
带导向装置
φ12-63
带导向
GA
双活瓣杆
φ6
双活瓣杆
B
阿尔法
双活瓣杆
中心轴
气缸
气动
滑台
杆式
滑块
多用途
滑台
Z滑台
GT
WS
MT
RT
WT
YZ
ORV
ORCφ10
ORCA
ORGA
ORK
ORC
φ55, φ80
扁平
无杆
MRC
MRG
ORS
MRS
ORW
MRW
RAP
RAT
RAN
RAK
RAG
RWT
摆动
扭转
橡胶
手指
气动
手指
扁平型
气动手指
SHM
微型
SHM
低速
磁性
开关
气缸轴端式
活瓣杆端端
球纹接头

注意 使用前请务必参阅前附第58页的「安全注意事项」。

带导向装置的气缸

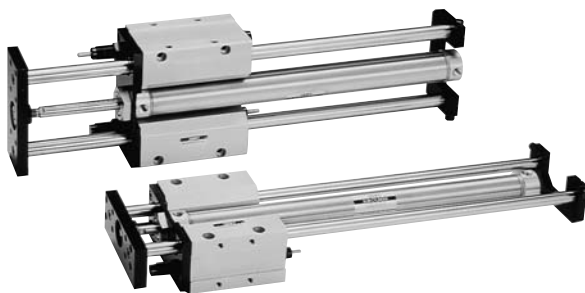
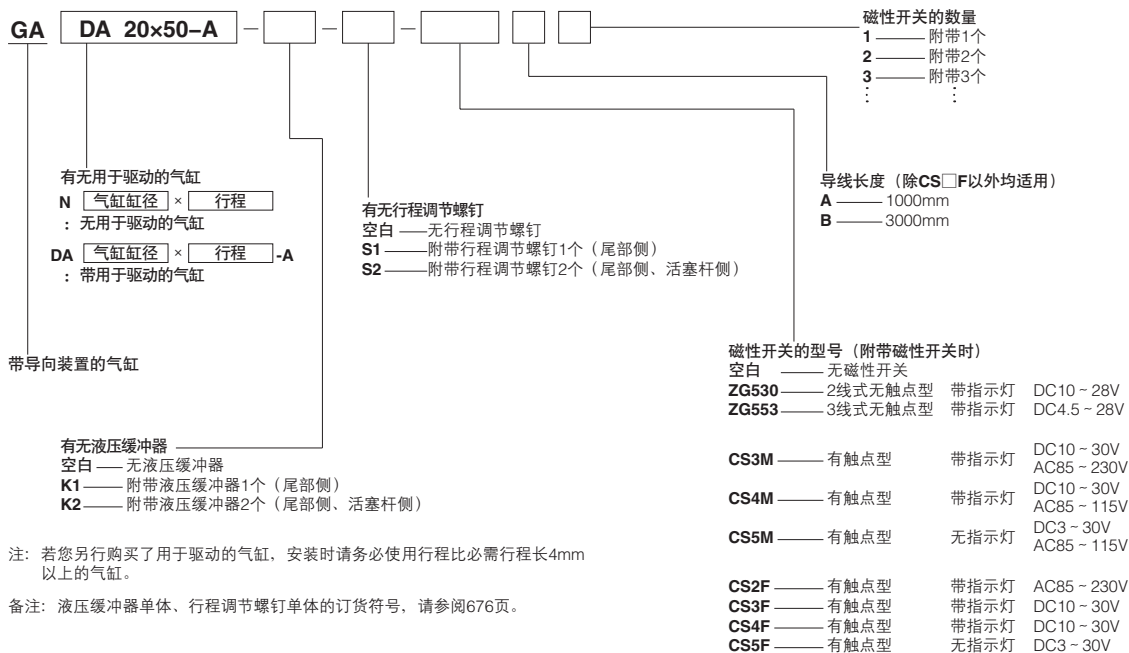
表示符号



式样

项目	气缸缸径mm	20	25	32	40
动作类型		双作用型			
使用流体		空气			
安装方法		上面安装、下面安装、侧面安装			
使用压力范围	MPa	0.14 ~ 0.9		0.12 ~ 0.9	
保证耐压	MPa	1.32			
使用温度范围	°C	0 ~ 70			
使用速度范围	mm/s	50 ~ 700			
缓冲	标准	无			
	选项	液压缓冲器			
加油		不需要			
不旋转精度		± 0.025° 以下			
行程调节范围	mm	- 10 ~ 0 (片侧)			
配管连接口径		Rc1/8			

订货符号



标准价格 (例)

GADA 20 × 50-A 57,000日元

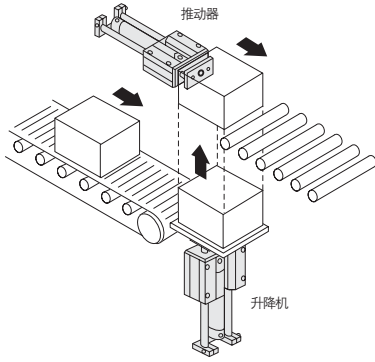
GADA 32 × 50-A 70,600日元

气缸缸径及行程

气缸缸径	标准行程 ^注							
	50	75	100	125	150	200	250	300
20	50	75	100	125	150	200	250	300
25	50	75	100	125	150	200	250	300
32	50	75	100	125	150	200	250	300 350 400
40	50	75	100	125	150	200	250	300 350 400

注: 有关标准行程外的行程, 请咨询就近的本公司营业所。

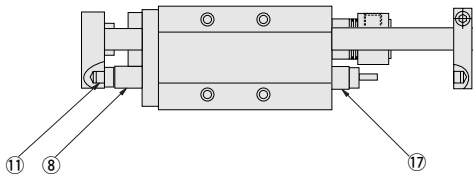
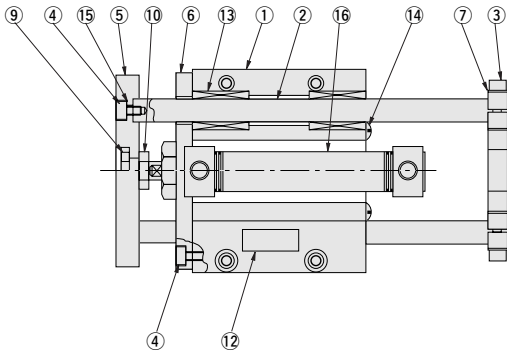
使用实例与特征



- 用于驱动的苗条型气缸的内径为 $\phi 20$ 、 $\phi 25$ 、 $\phi 32$ 、 $\phi 40$ 。行程对应50mm - 400mm的长行程。
- 标准配备轴承。
- 所有机型标准配备用于磁性开关的磁石。
- 使用2根高精度导杆，提高不旋转精度。不旋转精度为 $\pm 0.025^\circ$ 。
- 上面安装、下面安装、侧面安装均可。

内部结构

图为 $\phi 20$ (附带液缓冲器)



各部位名称及主要部件材料

No.	名称	材料	备注
①	本体	铝合金	阳极化处理
②	导杆	硬钢	-
③-④	螺栓	钢	镀锌
⑤	顶端板		
⑥	金属板F		
⑦	末端金属板		
⑧	行程调节螺钉	软钢	-
⑨	接头螺帽A		
⑩	接头螺帽B	硬钢	-
⑪	键销		
⑫	标签		
⑬	轴承	-	轴承
⑭	小螺钉	软钢	镀锌
⑮	垫圈	弹簧钢	-
⑯	苗条型气缸 ^注	-	-
⑰	液缓冲器 ^注	-	-

注：苗条型气缸及液缓冲器对照各个标准品。

质量

●GAN (无气缸)

气缸缸径 mm	零行程质量	行程每1mm的 加算质量	行程调节螺钉1个	液缓冲器1个
20	2.007	0.0018	0.037	0.043
25	3.533	0.0032	0.09	0.102
32	4.146	0.0032	0.09	0.102
40	6.868	0.005	0.134	0.144

●GADA (带气缸)

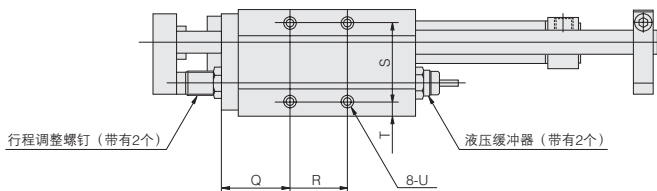
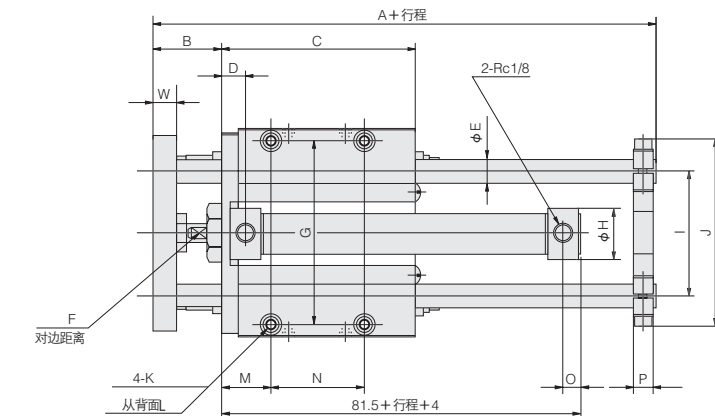
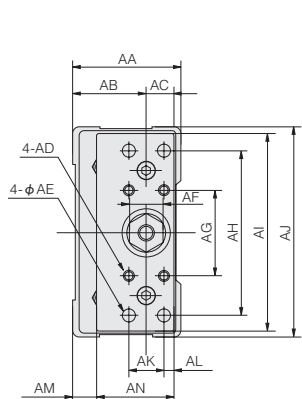
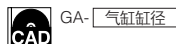
气缸缸径 mm	零行程质量	行程每1mm的 加算质量	行程调节螺钉1个	液缓冲器1个
20	2.157	0.0026	0.037	0.043
25	3.733	0.0043	0.09	0.102
32	4.456	0.0047	0.09	0.102
40	7.318	0.0074	0.134	0.144

小型
方形
埋入式
多形式
安装式
薄型C
薄型JC
笔形
苗条型
双气口
国际标准
拉杆中型
SD
小型
导向
脚踏脚踏
 $\phi 6-10$
脚踏脚踏
 $\phi 12-63$
带导向
GA
双活套杆
 $\phi 6$
双活套杆
B
阿尔法
双活套杆
中心轴
气缸
气动
滑台
杆式
滑块
多用途
滑台
Z滑台
GT
WS
MT
RT
WT
YZ
ORV
ORC $\phi 10$
ORCA
ORGA
ORK
ORC
 $\phi 63, \phi 80$
扁平
无杆
MRC
MRG
ORS
MRS
ORW
MRW
RAP
RAT
RAN
RAK
RAG
RWT
摆动
扭转
橡胶
手指
气动
手指
扁平型
气动手指
SHM
微型
SHM
低速
磁性
开关
气缸轴接式
活套杆螺母
球纹接头

小型
方形
埋入式
多形式
安装式
薄型C
薄型JC
笔形
苗条型
双气口
国际标准
拉杆中型
SD
小型
导向
带导向
GA
双活塞杆
φ6
双活塞杆
B
阿尔法
双活塞杆
中心轴
气缸
气动
滑台
杆式
滑块
多用途
滑台
Z滑台
GT
WS
MT
RT
WT
YZ
ORV
ORC φ10
ORCA
ORGA
ORK
ORC φ63, φ80
扁平
无杆
MRC
MRG
ORS
MRS
ORW
MRW
RAP
RAT
RAN
RAK
RAG
RWT
摆动
扭转
橡胶
手指
气动
手指
扁平型
气动手指
SHM
微型
SHM
低速
磁性
开关
气缸轴端头
活塞杆端头
球头

带导向气缸的尺寸图 (mm)

GADA 气缸缸径 × 行程 -K□-S□



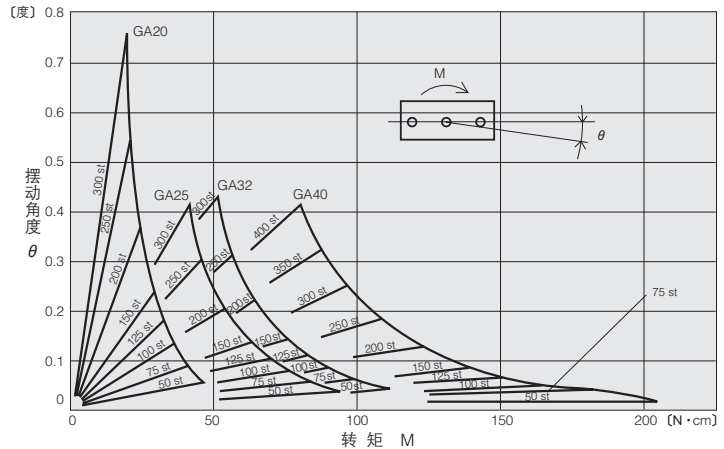
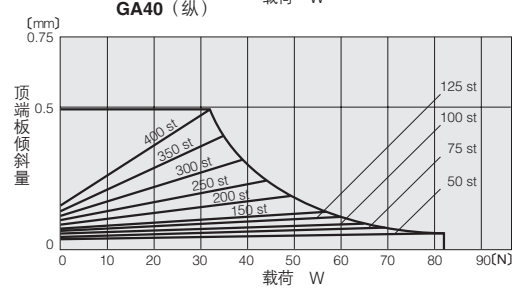
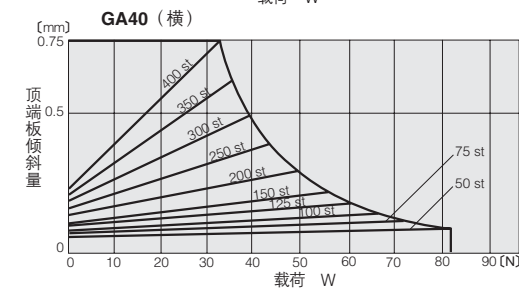
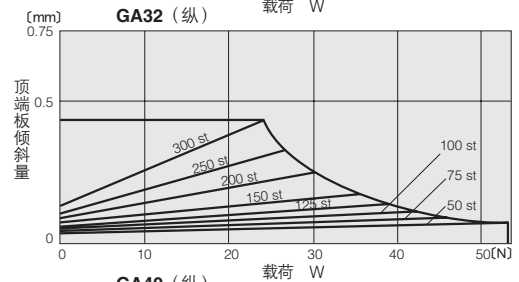
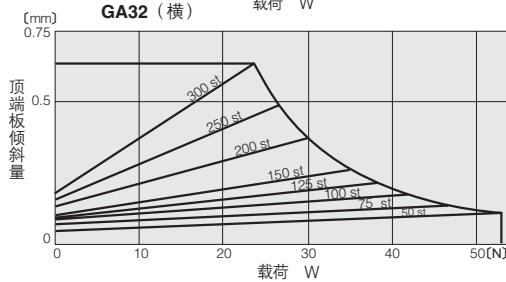
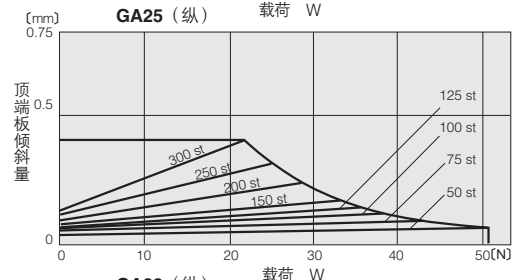
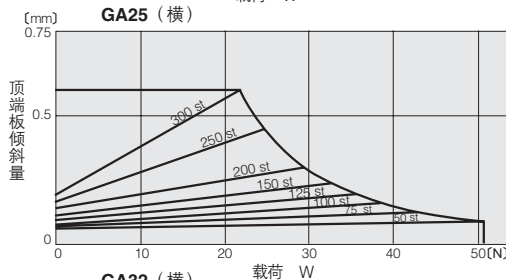
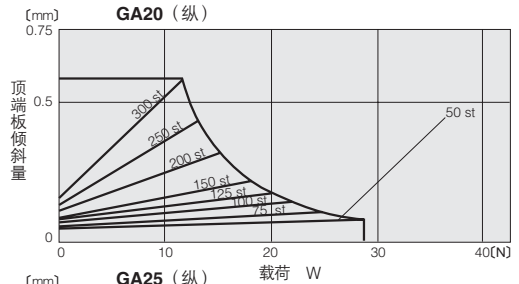
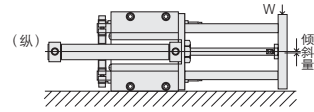
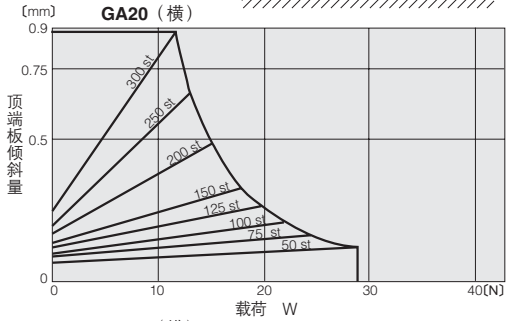
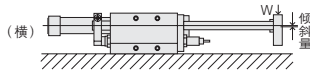
注: 尺寸图为φ20的情况

直径	符号	A	B	C	D	E	F	G	H	I	J	K	L
20		159 (35)	100	12.5	12	6	94	27	64	(96)		φ6.6通孔 φ11深铰孔深度6.5	M8 × 1.25 深度12
25		194 (38)	120	12.5	16	8	114	29	76	(114)		φ6.6通孔 φ11深铰孔深度6.5	M8 × 1.25 深度12
32		204 (43)	130	12.5	16	10	122	35	84	(122)		φ6.6通孔 φ11深铰孔深度6.5	M8 × 1.25 深度12
40		232 (43)	154	12.5	20	14	144	41.6	100	(148)		φ9通孔 φ14深铰孔深度8.6	M12 × 1.75 深度18

直径	符号	M	N	O	P	Q	R	S	T	U	W
20		26	48	9	10	35	30	40	7.5	M6 × 1 深度10	12
25		30	60	9	12	40	40	48	8	M6 × 1 深度10	12
32		30	70	9	12	40	50	53	8	M8 × 1.25 深度12	12
40		30	94	9	15	45	64	63	8	M8 × 1.25 深度12	15

直径	符号	AA	AB	AC	AD	AE	AF	AG	AH	AI	AJ	AK	AL	AM	AN
20		55	37.5	14.5	M6 × 1	6.6	17	44	84	102	108	18	(5.5)	11.5	40.5
25		64	43	18.5	M6 × 1	6.6	19	50	100	123	128	24	(6.5)	11.5	50
32		69	47	18.5	M6 × 1	6.6	19	50	110	124	136	24	(6.5)	12.5	53
40		79	54	22.5	M8 × 1.25	9	22	60	130	150	164	30	7.5	14.5	62

允许前端载荷与顶端板倾斜量



小型
方形
埋入式
多形式
安装式
薄型C
薄型JC
笔形
苗条型
双气口
国际标准
拉杆中型
SD
小型
导向
脚踏脚踏
$\phi 6-10$
脚踏脚踏
$\phi 12-63$
带导向
GA
双活塞杆
$\phi 6$
双活塞杆
B
阿尔法
双活塞杆
中心轴
气缸
气动
滑台
杆式
滑块
多用途
滑台
Z滑台
GT
WS
MT
RT
WT
YZ
ORV
ORC $\phi 10$
ORCA
ORGA
ORK
ORC $\phi 63, \phi 80$
扁平
无杆
MRC
MRG
ORS
MRS
ORW
MRW
RAP
RAT
RAN
RAK
RAG
RWT
摆动
扭转
橡胶
手指
气动
手指
扁平型
气动手指
SHM
微型
SHM
低速
磁性
开关
气缸轴端式
活塞杆端端
球球接头

小型 方形
埋入式
多形式 安装式
薄型C
薄型JC
笔形
苗条型
双气口
国际标准 拉杆中型
SD
小型 导向
带导向 φ6-10
带导向 φ12-63
带导向 GA
双活塞杆 φ6
双活塞杆 B
阿尔法 双活塞杆
中心轴 气缸
气动 滑台
杆式 滑块
多用途 滑台
Z滑台
GT
WS
MT
RT
WT
YZ
ORV
ORC φ10
ORCA ORGA
ORK
ORC φ53, φ80
扁平 无杆
MRC MRG
ORS MRS
ORW MRW
RAP
RAT
RAN
RAK
RAG
RWT
摆动
扭转
橡胶 手指
气动 手指
扁平型 气动手指
SHM 微型
SHM
低速
磁性 开关
气缸轴接头 活塞杆端 球头接头

使用要领及注意事项



安装·调整

行程调节

带导向装置的气缸GA系列在伸出侧可缩短行程使用。
松开末端金属板的拧紧螺栓移动金属板后，使两个导杆与金属板安装平衡，并按以下拧紧扭矩牢牢固定。

气缸缸径	拧紧扭矩	N·m
20-25		2.94
32		4.9
40		11.8

液压缓冲器·行程调节螺丝

带导向装置的气缸GA系列，除选项外可按单体订购液压缓冲器、行程调节螺丝。

液压缓冲器订货型号

GA20、GAN20用: KSHE6 × 10
GA25、GAN25用: KSHE8 × 15
GA32、GAN32用: KSHE8 × 15
GA40、GAN40用: KSHE10 × 20

行程调节螺丝订货型号

GA20、GAN20用: GAS20
GA25、GAN25用: GAS25
GA32、GAN32用: GAS32
GA40、GAN40用: GAS40

●有关带导向装置的气缸GA系列的详细式样、特殊式样等，请咨询就近的本公司营业所。



一般注意事项

配管

进行气缸配管前，请务必对配管内进行充分清洗（喷压缩空气）。如混入配管作业中产生的碎屑、密封胶带及锈等，将导致空气泄漏等运行不良的情况出现。

环境介质

1. 在滴水、滴油或粉尘较多的场所使用时请用覆盖物加以保护。
2. 如流体以及环境介质中含有下列物质时，不能使用。
有机溶剂·磷酸酯系机油·亚硫酸气体·氯气·酸类。

润滑

可无油使用。
供油时，请使用1种透平油（ISO VG32）的同等品。
请避免使用锭子油、机油。

空气源

1. 流体请使用空气，如使用其它流体请先进行洽询。
2. 气缸请使用不含劣化压缩机油等的清洁空气。请在气缸及阀门附近安装空气过滤器（过滤精度40 μm以下）以去除冷凝水及灰尘。此外，请定期进行空气过滤器的冷凝水排放。