



提供CAD图形数据目录。



KOGANEI

执行元件综合目录

MULTI MOUNT CYLINDERS 多形式安装式气缸 INDEX

RoHS指令对应产品 替换内容及时间请参阅前附第30页。

基本型号及构成	32
标准气缸	
式样一览	34
订货符号	36
内部结构及各部位名称	37
双作用型尺寸图	38
推出单作用型尺寸图	41
压入单作用型尺寸图	44
二端出杆双作用型尺寸图	47
无回转气缸	
式样一览	50
订货符号	52
内部结构及各部位名称	53
无回转双作用型尺寸图	54
无回转推出单作用型尺寸图	56
无回转压入单作用型尺寸图	58
无回转二端出杆双作用型尺寸图	60
安装支架	62
磁性开关	63
使用要领及注意事项	66

小型
方形
埋入式
多形式
安装式
薄型C
薄型JC
笔形
苗条型
双气口
国际标准
缸杆中型
SD
小型
导向
带导杆
φ6-10
带导杆
φ12-63
带导向
GA
双活瓣杆
φ6
双活瓣杆
B
阿尔法
双活瓣杆
中心轴
气缸
气动
滑台
杆式
滑块
多用途
滑台
Z滑台
GT
WS
MT
RT
WT
YZ
ORV
ORCφ10
ORCA
ORGA
ORK
ORC
φ55, φ80
扁平
无杆
MRC
MRG
ORS
MRS
ORW
MRW
RAP
RAT
RAN
RAK
RAG
RWT
摆动
扭转
橡胶
手指
气动
手指
扁平型
气动手指
SHM
微型
SHM
低速
磁性
开关
气缸轴端式
活瓣杆用端
球头接头

注意 使用前请务必参阅前附第58页的【安全注意事项】。

小型方形
埋入式
多形式安装式
薄型C
薄型JC
笔形
苗条型
双气口
国际标准拉杆中型
SD
小型导向
带导向
带导向GA
双活塞杆φ6
双活塞杆B
阿尔法双活塞杆
中心轴气缸
气动滑台
杆式滑块
多用途滑台
Z滑台
GT
WS
MT
RT
WT
YZ
ORV
ORCφ10
ORCA
ORGA
ORK
ORCφ50,φ80
扁平无杆
MRC
MRG
ORS
MRS
ORW
MRW
RAP
RAT
RAN
RAK
RAG
RWT
摆动
扭转
橡胶手指
气动手指
扁平型气动手指
SHM
微型
SHM
低速
磁性开关
气缸轴接头
活塞杆用嘴
球接头

以多种功能支持细小动作， 多形式安装式气缸

除可直接安装的单侧支架外，还有3种类型的安装支架可适用于多种不同的安装环境。

但是，无论何种安装方式，都可确保活塞杆的轴心和安装面之间的平行度及垂直度的精度。

方形&精巧型本体与安装支架的组合，进一步增加了装置设计的自由度。

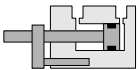

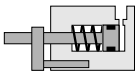

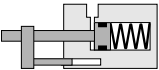
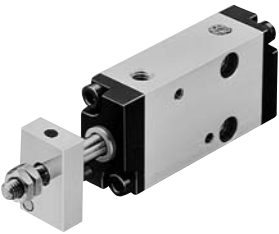
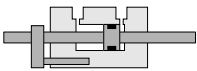

- 在继承了传统的基本设计的同时，实现了内置橡胶缓冲垫等的整体改进。不仅仅是扩充了系列，还进一步提高了可靠性和实用性。
- 无回转型也囊括了双作用型、推出·压入单作用型、二端出杆双作用型、由导向销实现的较高不旋转精度，满足多种需求。
- 3种磁性开关的截面尺寸均为□4mm，小巧却便于安装到气缸上，位置调节也简单易行。附带作动指示灯可从4个方向进行作动确认，大力支持较小的动作。


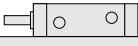
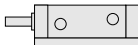


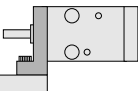
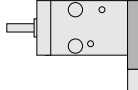
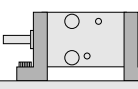

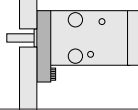
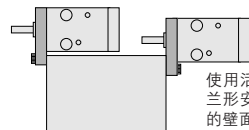
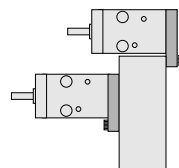
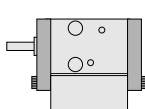
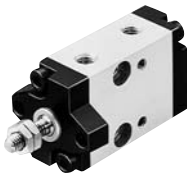
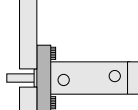
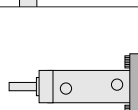
标准价格 (例)	
BDA 6×10	2,600日元
BDA 16×10	3,600日元
BSA 6×10	2,600日元
BSA 16×10	3,600日元
BTA 6×10	2,600日元
BTA 16×10	3,600日元
BDAD 6×10	3,900日元
BDAD 16×10	5,400日元
BDAL 6×10	3,400日元
BDAL 16×10	4,700日元

基本型号及构成

式样登载页 ————— 34

双作用型 BDA	
推出单作用型 BSA	
压入单作用型 BTA	
二端出杆 双作用型 BDAD	

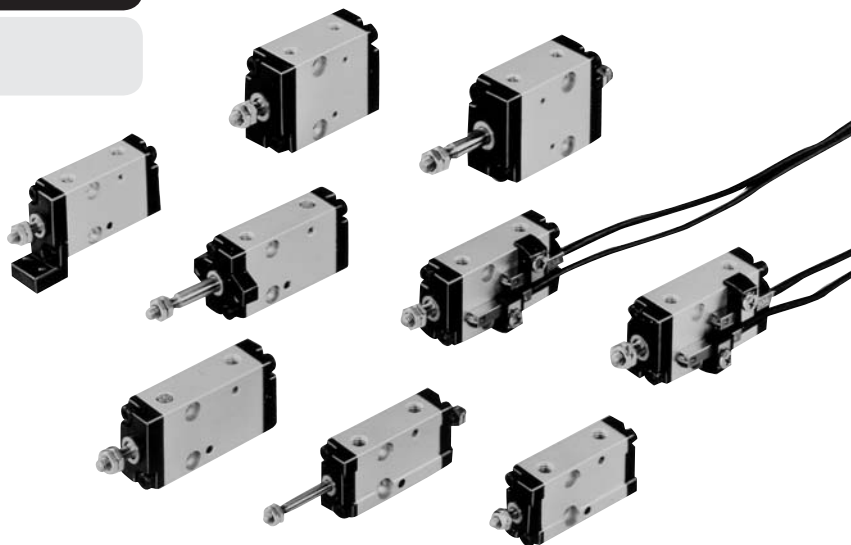
<p>无回转 双作用型 BDAL</p>	
	
<p>无回转推出 单作用型 BSAL</p>	
	
<p>无回转压入 单作用型 BTAL</p>	
	
<p>无回转二端出 杆双作用型 BDADL</p>	
	

<p>单侧支架 (标准)</p> 	 <p>通过侧面安装孔直接固定。</p>  <p>板状垫片的使用令活塞杆的轴心调整简单易行。</p>  <p>筒状垫片和本体铰孔的使用令活塞杆的轴心调整简单易行。</p>
<p>脚A支架</p> <p>没有无回转型、无二端出杆回转型的杆端用脚支架式安装支架。</p> 	 <p>使用活塞杆侧脚支架式安装支架进行的单侧支撑安装。</p>  <p>使用尾部侧脚支架式安装支架进行的单侧支撑安装。</p>  <p>在两侧使用脚支架式安装支架进行的牢固安装。</p>
<p>法兰A支架</p> 	 <p>使用活塞杆侧法兰形安装支架进行的面板安装。</p>  <p>使用活塞杆侧法兰形安装支架进行的壁面安装。</p>  <p>使用尾部侧法兰形安装支架进行的壁面安装。</p>  <p>在两侧使用法兰形安装架进行的夹层安装。(现场实物安装。)</p>
<p>法兰B支架</p> 	 <p>使用活塞杆侧法兰形安装支架进行的面板安装。</p>  <p>使用尾部侧法兰形安装架进行的面板安装。</p>

小型
方形
埋入式
多形式
安装式
薄型C
薄型JC
笔形
苗条型
双气口
国际标准
拉杆中型
SD
小型
浮向
带导孔
φ6-10
带导孔
φ12-63
带导向
GA
双活塞杆
φ6
双活塞杆
B
阿尔法
双活塞杆
中心轴
气缸
气动
滑台
杆式
滑块
多用途
滑台
Z滑台
GT
WS
MT
RT
WT
YZ
ORV
ORCφ10
ORCA
ORGA
ORK
ORCφ63,φ80
扁平
无杆
MRC
MRG
ORS
MRS
ORW
MRW
RAP
RAT
RAN
RAK
RAG
RWT
摆动
扭转
橡胶
手指
气动
手指
扁平型
气动手指
SHM
微型
SHM
低速
磁性
开关
气缸轴端式
活塞杆端式
螺纹接头

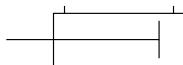
多形式安装式气缸

标准气缸

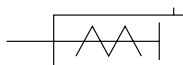


表示符号

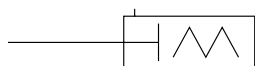
● 双作用型 (BDA)



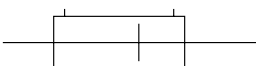
● 推出单作用型 (BSA)



● 压入单作用型 (BTA)



● 二端出杆双作用型 (BDAD)



推力

气缸缸径 mm	活塞杆直径 mm	动作类型	受压面积 mm ²	空气压力 MPa						
				0.1	0.2	0.3	0.4	0.5	0.6	0.7
6	3	双作用 推出侧	28.2	-	5.6	8.5	11.3	14.1	16.9	19.7
		双作用 压入侧	21.2	-	4.2	6.4	8.5	10.6	12.7	14.8
		推出单作用型	28.2	-	1.7	4.6	7.4	10.2	13	15.8
		压入单作用型	21.2	-	2.5	4.6	6.7	8.8	10.9	
10	5	双作用 推出侧	78.5	7.9	15.7	23.6	31.4	39.3	47.1	55
		双作用 压入侧	58.9	5.9	11.8	17.7	23.6	29.5	35.3	41.2
		推出单作用型	78.5	-	7.9	15.8	23.6	31.5	39.3	47.2
		压入单作用型	58.9	-	4	9.9	15.8	21.7	27.5	33.4
16	6	双作用 推出侧	201	20.1	40.2	60.3	80.4	100.5	120.6	140.7
		双作用 压入侧	172	17.2	34.4	51.6	68.8	86	103.2	120.4
		推出单作用型	201	-	18.6	38.7	58.8	78.9	99	119.1
		压入单作用型	172	-	12.8	30	47.2	64.4	81.6	98.8

注：二端出杆双作用型请参阅双作用型的压入侧。

弹簧恢复力 (仅单作用型)

气缸缸径 mm	项目	行程 mm		
		5	10	15
6	行程末端	2.9	2.5	2.0
	零行程	2.9	2.5	2.0
10	行程末端	6.9	4.9	2.9
	零行程	6.9	4.9	2.9
16	行程末端	17.7	13.7	9.8
	零行程	17.7	13.7	9.8

式样

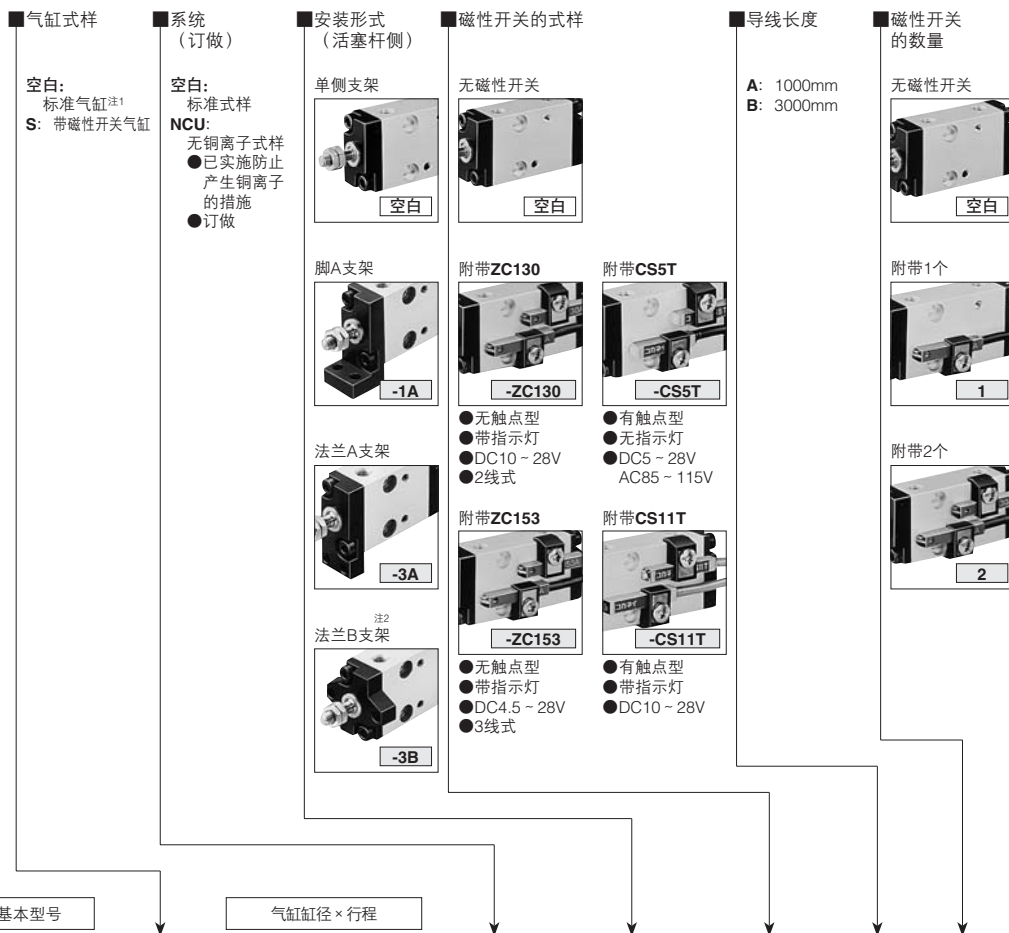
项目	气缸缸径 mm			
	6	10	16	
使用流体	空气			
使用压力范围 MPa	双作用型	0.15 ~ 0.7	0.1 ~ 0.7	0.08 ~ 0.7
	推出单作用型	0.2 ~ 0.7	0.15 ~ 0.7	0.15 ~ 0.7
	压入单作用型	0.3 ~ 0.7	0.2 ~ 0.7	0.2 ~ 0.7
	二端出杆双作用型	0.2 ~ 0.7	0.15 ~ 0.7	0.1 ~ 0.7
保证耐压 MPa	1.03			
使用温度范围 °C	0 ~ 60			
使用速度范围 mm/s	50 ~ 500			
缓冲	橡胶缓冲方式			
加油	不需要 (加油时加1种透平油 (ISO VG32) 的同等级)			
配管连接口径	M5 × 0.8			
行程公差 mm	+1 0			

动作类型·气缸缸径及行程

动作类型	直径	标准行程	
		mm	
双作用型	6	5、10、15、20、25、30	
	10	5、10、15	
	16	5、10、15、20、25、30	
推出单作用型 压入单作用型	6	5、10、15	
	10	5、10、15	
	16	5、10、15、20、25、30	
二端出杆双作用型	6	5、10、15、20、25、30	
	10	5、10、15、20、25、30	
	16	5、10、15、20、25、30	

订货符号

小型方形
埋入式
多形式安装式
薄型C
薄型JC
笔形
苗条型
双气口
国际标准拉杆中型
SD
小型导向
带磁环
带导向GA
双活塞杆φ6
双活塞杆B
阿尔法双活塞杆
中心轴气缸
气动滑台
杆式滑块
多用途滑台
Z滑台
GT
WS
MT
RT
WT
YZ
ORV
ORCφ10
ORCA
ORGA
ORK
ORCφ53,φ80
扁平无杆
MRC
MRG
ORS
MRS
ORW
MRW
RAP
RAT
RAN
RAK
RAG
RWT
摆动
扭转
橡胶手指
气动手指
扁平型气动手指
SHM微型
SHM
低速
磁性开关
气缸轴端头
活塞杆端头
球接头



双作用型	BDA	S	×	-NCU	-1A -3A -3B	-ZC130 -ZC153 -CS5T -CS11T	A B	1 2
推出单作用型	BSA							
压入单作用型	BTA							
二端出杆双作用型	BDAD							

注1: 无内置磁性开关用磁石。使用磁性开关时请使用带磁性开关气缸。
 2: 法兰B支架不能安装2个磁性开关。将法兰B支架用于活塞杆侧时在尾部侧安装1个; 用于尾部侧时在活塞杆侧安装1个。
 备注: 安装在活塞杆顶端的气缸接头、活塞杆端接头请参阅第1463页。

●请参阅动作类型、气缸缸径及行程表。
 ●尾部安装支架请另行订货。无法订购已与气缸组装好的产品。
 ●仅安装支架的订货符号请参阅第62页。

●仅磁性开关的订货符号请参阅第63页。
 ●气缸行程为5mm时, 按标准, CS5T, CS11T 附带1个。安装2个时请使用无触点型。
 ●详情请参阅第1441页。

●气缸行程为5mm时, 按标准, 有触点型 (CS5T, CS11T) 附带1个。

附加零件 (另售零件)

安装支架

●单侧支架 (尾部罩壳)
 ●脚A支架
 ●法兰A支架
 ●法兰B支架

●照片所示是尾部安装支架。
 ●订货符号请参阅第62页。
 ●附带2个安装螺钉。

防护板

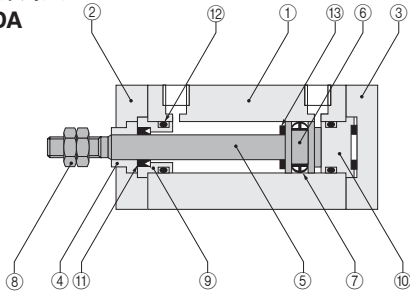
●带磁性开关气缸用。
 ●订货符号请参阅第65页。
 ●附带2个安装螺钉。

动作类型、气缸缸径及行程

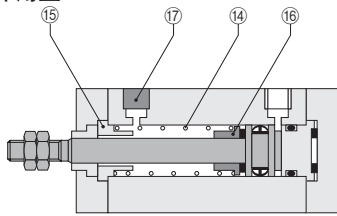
动作类型	直径	标准行程	
		mm	
双作用型	6	5、10、15、20、25、30	
	10		
	16		
推出单作用型 压入单作用型	6	5、10、15	
	10		
	16		
二端出杆 双作用型	6	5、10、15、20、25、30	
	10		
	16		

内部结构及各部位名称

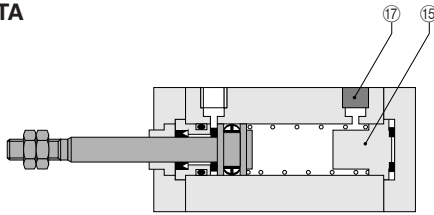
● 双作用型 BDA



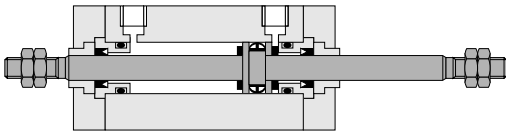
● 推出单作用型 BSA



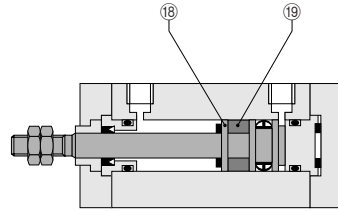
● 压入单作用型 BTA



● 二端出杆双作用型 BDAD



● 带磁性开关气缸双作用型 BDAS



主要部件材料

No.	名称	材料	
		标准式样	无铜离子式样
①	本体	铝 (阳极化处理)	—
②	活塞杆盖 ^注	PBT树脂	铝 (黑色阳极化处理)
③	尾部罩壳 ^注	PBT树脂	铝 (黑色阳极化处理)
④	活塞杆滑套	含铜合金	特殊钢
⑤	活塞杆	不锈钢	—
⑥	活塞	黄铜	特殊钢
⑦	活塞密封	合成橡胶 (NBR)	—
⑧	活塞杆前端螺帽	硬钢 (电镀镍)	—
⑨	密封盒	黄铜	特殊钢
⑩	轴承罩	聚缩醛	—
⑪	活塞杆密封	合成橡胶 (NBR)	—
⑫	O型圈	合成橡胶 (NBR)	—
⑬	缓冲垫	合成橡胶 (NBR)	—
⑭	弹簧	硬钢 (电镀锌)	—
⑮	弹簧架	黄铜	特殊钢
⑯	套环	黄铜	特殊钢
⑰	过滤器	发泡金属	—
⑱	支架	黄铜	特殊钢
	磁石	φ6: 烧结合金磁铁 φ10·φ16: 塑料磁铁	—

注: 仅脚A支架是硬钢 (黑色镀锌)。
法兰A支架及法兰B支架是铝 (黑色阳极化处理) 制。

使用密封一览

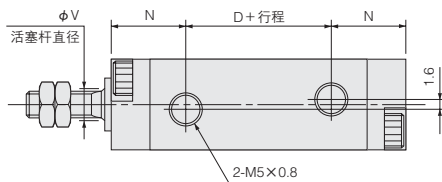
直径mm	名称	活塞杆密封	活塞密封	O型圈
6		NY-6 × 3 × 2	COP-6L	8.4 × 6 × 1.2
10		NY-8 × 5 × 2	COP-10L	10 × 7.6 × 1.2
16		NY-9 × 6 × 2	COP-16L	16 × 13 × 1.5

小型
方形
埋入式
多形式
安装式
薄型C
薄型JC
笔形
苗条型
双气口
国际标准
拉杆中型
SD
小型
浮向
脚踏线圈
φ6-10
脚踏线圈
φ12-63
带导向
GA
双活塞杆
φ6
双活塞杆
B
阿尔法
双活塞杆
中心轴
气缸
气动
滑台
杆式
滑块
多用途
滑台
Z滑台
GT
WS
MT
RT
WT
YZ
ORV
ORCφ10
ORCA
ORGA
ORK
ORC
φ63, φ80
扁平
无杆
MRC
MRG
ORS
MRS
ORW
MRW
RAP
RAT
RAN
RAK
RAG
RWT
摆动
扭转
橡胶
手指
气动
手指
扁平型
气动手指
SHM
微型
SHM
低速
磁性
开关
气缸轴端式
活塞杆端端
螺纹接头

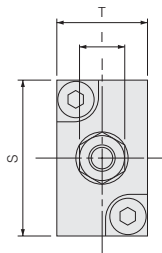
- 小型方形
- 埋入式
- 多形式安装式
- 薄型C
- 薄型JC
- 笔形
- 苗条型
- 双气口
- 国际标准拉杆中型
- SD
- 小型导向
- 脚踏脚踏 φ6-10
- 脚踏脚踏 φ12-63
- 带导向GA
- 双活塞杆 φ6
- 双活塞杆 B
- 阿尔法双活塞杆
- 中心轴气缸
- 气动滑台
- 杆式滑台
- 多用途滑台
- Z滑台
- GT
- WS
- MT
- RT
- WT
- YZ
- ORV
- ORC φ10
- ORCA
- ORGA
- ORK
- ORC φ63, φ80
- 扁平无杆
- MRC
- MRG
- ORS
- MRS
- ORW
- MRW
- RAP
- RAT
- RAN
- RAK
- RAG
- RWT
- 摆动
- 扭转
- 橡胶手指
- 气动手指
- 扁平型气动手指
- SHM
- 微型
- SHM
- 低速
- 磁性开关
- 气缸轴端头
- 活塞杆端头
- 球状头

双作用型尺寸图 (mm)

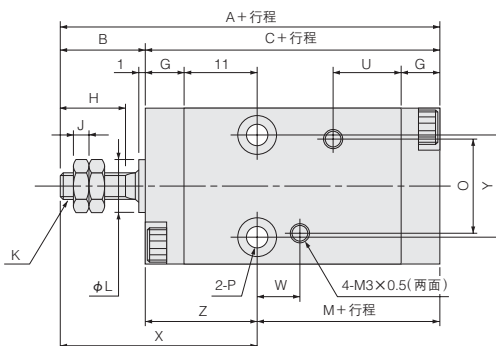
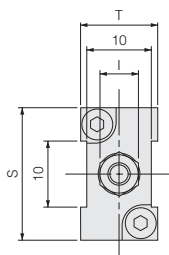
● 单侧支架 BDA □ 气缸缸径 × 行程



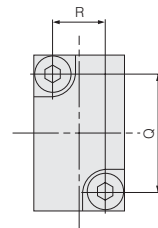
φ10, φ16



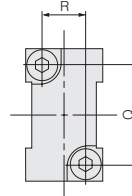
φ6



φ10, φ16



φ6



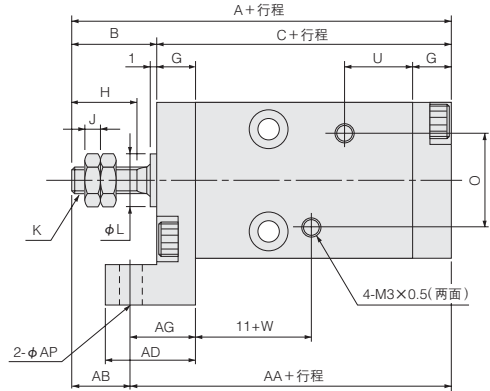
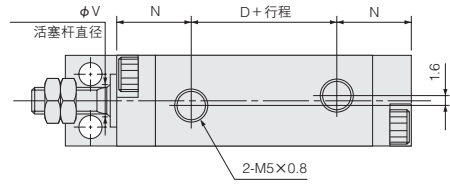
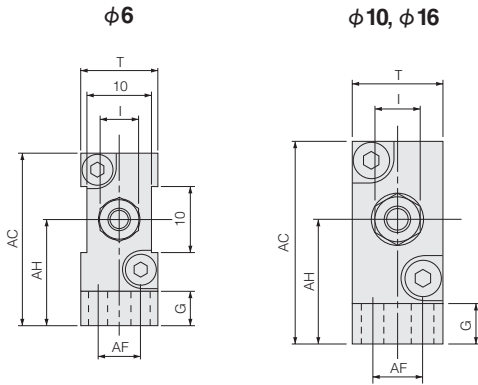
型号 符号	标准气缸				带磁性开关气缸				B	G	H	I	J	K	L	N	O	P	Q	R	S	T	U	V	W	X	Y	Z
	A	C	D	M	A	C	D	M																				
6	38	28	8	12	43	33	13	17	10	5	7	5.5	1.8	M3 × 0.5	6 ⁰ _{-0.05}	10	14	φ3.5螺孔φ6 深度4.2 (两面)	15	7	20	12		3	6.5	26	12	16
10	43	30	7	13	48	35	12	18	13	6	10	7	2.4	M4 × 0.7	8 ⁰ _{-0.05}	11.5	15	φ3.5螺孔φ6 深度3.2 (两面)	18	8	24	14	10.5	5		30	16	17
16	48	33	8	15	53	38	13	20	15	7	12	8	3.2	M5 × 0.8	10 ⁰ _{-0.05}	12.5	19	φ4.5螺孔φ7.6 深度4.2 (两面)	25	12	33	20		6	7.5	33	24	18

注：图中4-M3 × 0.5的内螺纹（磁性开关安装用）无法用于气缸的安装。此外，行程为5mm的标准气缸本体上没有。

双作用型尺寸图 (mm)

●脚A支架 BDA □ 气缸缸径 × 行程 -1A

CAD BDA-□ 气缸缸径
MULTI-1A



型号 直径	标准气缸				带磁性开关气缸				B	G	H	I	J	K	L	N	O	T	U	V	W	AB	AC	AD	AF	AG	AH	AP
	A	C	D	AA	A	C	D	AA																				
6	38	28	8	32	43	33	13	37	10	5	7	5.5	1.8	M3×0.5	6 ⁰ _{-0.05}	10	14	12		3		6	26	13	6	9	16	
10	43	30	7	34	48	35	12	39	13	6	10	7	2.4	M4×0.7	8 ⁰ _{-0.05}	11.5	15	14	10.5	5	6.5	9	31	14	8	10	19	3.5
16	48	33	8	38	53	38	13	43	15	7	12	8	3.2	M5×0.8	10 ⁰ _{-0.05}	12.5	19	20		6	7.5	10	41.5	17	12	12	25	4.5

注：图中4-M3×0.5的内螺纹（磁性开关安装用）无法用于气缸的安装。此外，行程为5mm的标准气缸本体上没有。

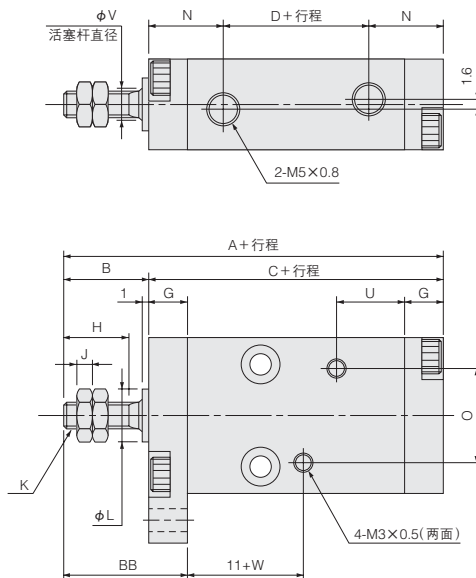
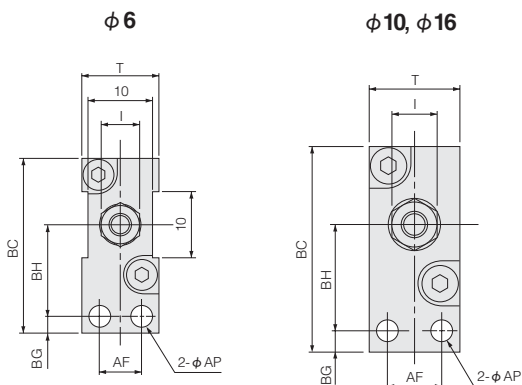
- 小型
- 方形
- 埋入式
- 多形式
- 安装式
- 薄型C
- 薄型JC
- 笔形
- 苗条型
- 双气口
- 国际标准
- 拉杆中型
- SD
- 小型
- 浮向
- 脚踏型
- φ6-10
- 脚踏型
- φ12-63
- 带导向
- GA
- 双活塞杆
- φ6
- 双活塞杆
- B
- 阿尔法
- 双活塞杆
- 中心轴
- 气缸
- 气动
- 滑台
- 杆式
- 滑块
- 多用途
- 滑台
- Z滑台
- GT
- WS
- MT
- RT
- WT
- YZ
- ORV
- ORCφ10
- ORCA
- ORGA
- ORK
- ORC
- φ63, φ80
- 扁平
- 无杆
- MRC
- MRG
- ORS
- MRS
- ORW
- MRW
- RAP
- RAT
- RAN
- RAK
- RAG
- RWT
- 摆动
- 扭转
- 橡胶
- 手指
- 气动
- 手指
- 扁平型
- 气动手指
- SHM
- 微型
- SHM
- 低速
- 磁性
- 开关
- 气缸轴端式
- 活塞杆端端
- 螺纹接头

小型
方形
埋入式
多形式
安装式
薄型C
薄型JC
笔形
苗条型
双气口
国际标准
拉杆中型
SD
小型
导向
带导向
φ6-10
φ6-10
φ12-63
带导向
GA
双活塞杆
φ6
双活塞杆
B
阿尔法
双活塞杆
中心轴
气缸
气动滑台
杆式
滑块
多用途
滑台
Z滑台
GT
WS
MT
RT
WT
YZ
ORV
ORC φ10
ORCA
ORGA
ORK
ORC
φ63, φ80
扁平
无杆
MRC
MRG
ORS
MRS
ORW
MRW
RAP
RAT
RAN
RAK
RAG
RWT
摆动
扭转
橡胶
手指
气动
手指
扁平型
气动手指
SHM
微型
SHM
低速
磁性
开关
气缸轴端
双气口
埋入式
埋入式

双作用型尺寸图 (mm)

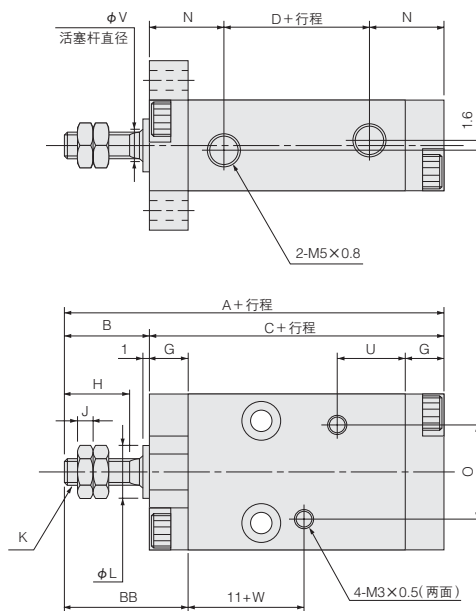
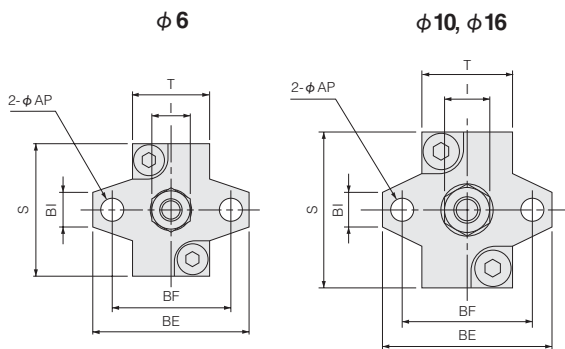
● 法兰A支架 BDA □ 气缸缸径 × 行程 -3A

CAD BDA- 气缸缸径
MULTI-3A



● 法兰B支架 BDA □ 气缸缸径 × 行程 -3B

CAD BDA- 气缸缸径
MULTI-3B



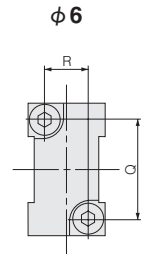
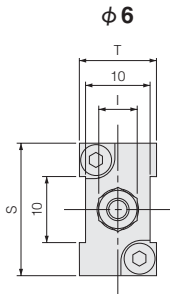
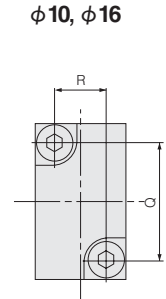
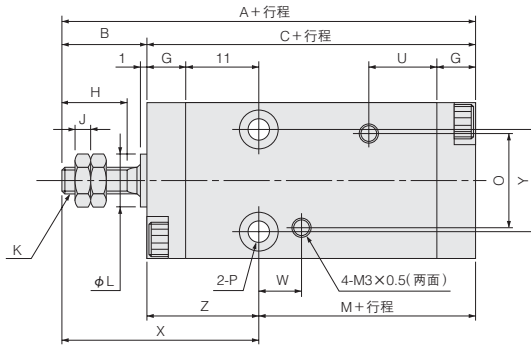
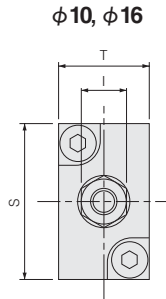
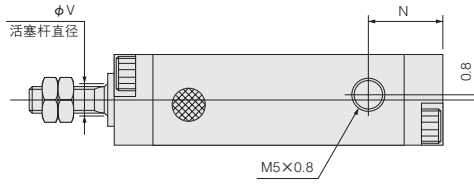
型号 符号	标准气缸			带磁性开关气缸			B	G	H	I	J	K	L	N	O	S	T	U	V	W	AF	AP	BB	BC	BE	BF	BG	BH	BI
	A	C	D	A	C	D																							
6	38	28	8	43	33	13	10	5	7	5.5	1.8	M3×0.5	6 _{-0.05} ⁰	10	14	20	12		3	6	3.5	15	27.5	24	18	3.5	14		5
10	43	30	7	48	35	12	13	6	10	7	2.4	M4×0.7	8 _{-0.05} ⁰	11.5	15	24	14	10.5	5	6.5	8	19	31.5	26	20	3.5	16		
16	48	33	8	53	38	13	15	7	12	8	3.2	M5×0.8	10 _{-0.05} ⁰	12.5	19	33	20		6	7.5	12	4.5	22	42	36	28	4.5	21	6

注：图中4-M3×0.5的内螺纹（磁性开关安装用）无法用于气缸的安装。此外，行程为5mm的标准气缸本体上没有。

推出单作用型尺寸图 (mm)

● 单侧支架 BSA □ 气缸缸径 × 行程

CAD BSA- 气缸缸径



型号 符号 直径	标准气缸			带磁性开关气缸			B	G	H	I	J	K	L	N	O	P	Q	R	S	T	U	V	W	X	Y	Z
	A	C	M	A	C	M																				
6	43	33	17	48	38	22	10	5	7	5.5	1.8	M3×0.5	6 ⁰ _{-0.05}	10	14	φ3.5 镗孔 φ6 深度4.2 (两面)	15	7	20	12		3		26	12	16
10	48	35	18	53	40	23	13	6	10	7	2.4	M4×0.7	8 ⁰ _{-0.05}	11.5	15	φ3.5 镗孔 φ6 深度3.2 (两面)	18	8	24	14	10.5	5	6.5	30	16	17
16	53	38	20	58	43	25	15	7	12	8	3.2	M5×0.8	10 ⁰ _{-0.05}	12.5	19	φ4.5 镗孔 φ7.6 深度4.2 (两面)	25	12	33	20		6	7.5	33	24	18

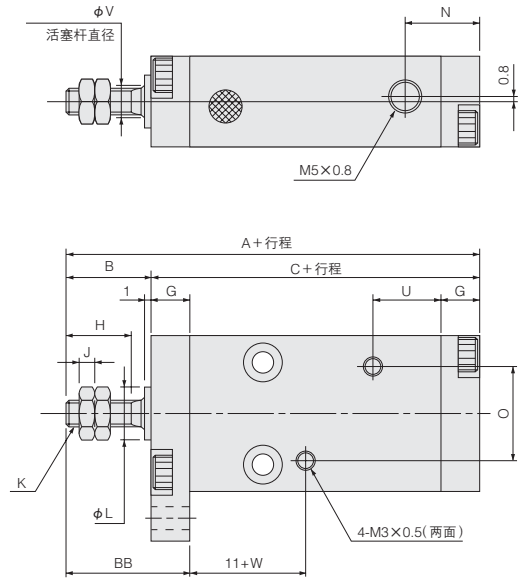
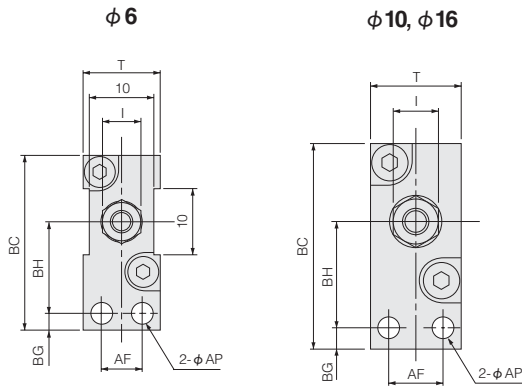
注：图中4-M3×0.5的内螺纹（磁性开关安装用）无法用于气缸的安装。此外，行程为5mm的标准气缸本体上没有。

- 小型
- 方形
- 埋入式
- 多形式
- 安装式
- 薄型C
- 薄型JC
- 笔形
- 苗条型
- 双气口
- 国际标准
- 拉杆中型
- SD
- 小型
- 导向
- 带导杆
- φ6-10
- φ12-63
- 带导向
- GA
- 双活塞杆
- φ6
- 双活塞杆
- B
- 阿尔法
- 双活塞杆
- 中心轴
- 气缸
- 气动
- 滑台
- 杆式
- 滑块
- 多用途
- 滑台
- Z滑台
- GT
- WS
- MT
- RT
- WT
- YZ
- ORV
- ORCφ10
- ORCA
- ORGA
- ORK
- ORC
- φ63, φ80
- 扁平
- 无杆
- MRC
- MRG
- ORS
- MRS
- ORW
- MRW
- RAP
- RAT
- RAN
- RAK
- RAG
- RWT
- 摆动
- 扭转
- 橡胶
- 手指
- 气动
- 手指
- 扁平型
- 气动手指
- SHM
- 微型
- SHM
- 低速
- 磁性
- 开关
- 气缸轴端式
- 活塞杆端端
- 螺纹接头

推出单作用型尺寸图 (mm)

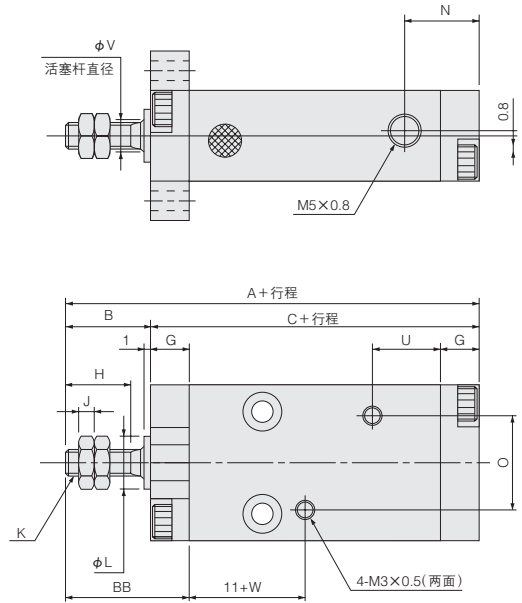
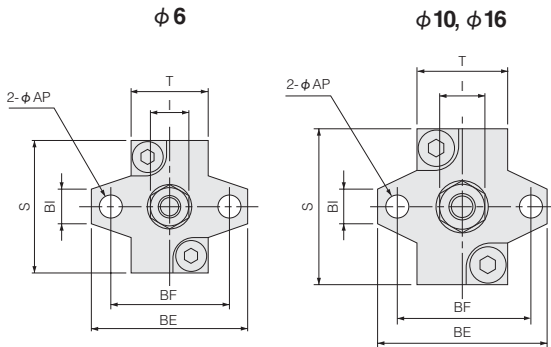
● 法兰A支架 BSA 气缸缸径 × 行程 -3A

CAD BSA- 气缸缸径
MULTI-3A



● 法兰B支架 BSA 气缸缸径 × 行程 -3B

CAD BSA- 气缸缸径
MULTI-3B



型号 符号 直径	标准气缸		带磁性开关气缸		B	G	H	I	J	K	L	N	O	S	T	U	V	W	AF	AP	BB	BC	BE	BF	BG	BH	BI
	A	C	A	C																							
6	43	33	48	38	10	5	7	5.5	1.8	M3 × 0.5	6 ⁰ _{-0.05}	10	14	20	12	3	6.5	6	3.5	15	27.5	24	18	3.5	14		
10	48	35	53	40	13	6	10	7	2.4	M4 × 0.7	8 ⁰ _{-0.05}	11.5	15	24	14	10.5	5	8	3.5	19	31.5	26	20	20	3.5	16	5
16	53	38	58	43	15	7	12	8	3.2	M5 × 0.8	10 ⁰ _{-0.05}	12.5	19	33	20	6	7.5	12	4.5	22	42	36	28	4.5	21	6	

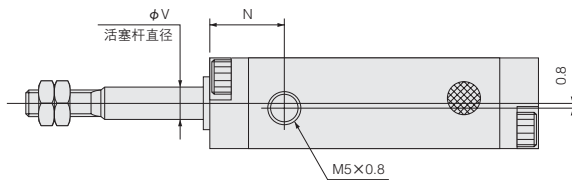
注：图中4-M3 × 0.5的内螺纹（磁性开关安装用）无法用于气缸的安装。此外，行程为5mm的标准气缸本体上没有。

小型
方形
埋入式
多形式
安装式
薄型C
薄型JC
笔形
苗条型
双气口
国际标准
拉杆中型
SD
小型
浮向
脚踏型
φ6-10
脚踏型
φ12-63
带导向
GA
双活塞杆
φ6
双活塞杆
B
阿尔法
双活塞杆
中心轴
气缸
气动
滑台
杆式
滑块
多用途
滑台
Z滑台
GT
WS
MT
RT
WT
YZ
ORV
ORCφ10
ORCA
ORGA
ORK
ORC
φ63, φ80
扁平
无杆
MRC
MRG
ORS
MRS
ORW
MRW
RAP
RAT
RAN
RAK
RAG
RWT
摆动
扭转
橡胶
手指
气动
手指
扁平型
气动手指
SHM
微型
SHM
低速
磁性
开关
气缸轴端式
活塞杆端
球接头

小型方形
埋入式
多形式安装式
薄型C
薄型JC
笔形
苗条型
双气口
国际标准拉杆中型
SD
小型导向
带磁环
带磁环
带磁环
带导向
GA
双活塞杆
双活塞杆
B
阿尔法
双活塞杆
中心轴
气缸
气动滑台
杆式滑台
多用途滑台
Z滑台
GT
WS
MT
RT
WT
YZ
ORV
ORC φ10
ORCA
ORGA
ORK
ORC φ53, φ80
扁平无杆
MRC
MRG
ORS
MRS
ORW
MRW
RAP
RAT
RAN
RAK
RAG
RWT
摆动
扭转
橡胶手指
气动手指
扁平型
气动手指
SHM
微型
SHM
低速
磁性开关
气缸轴端头
活塞杆端头
磁环头

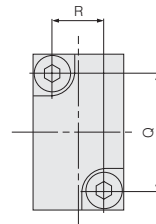
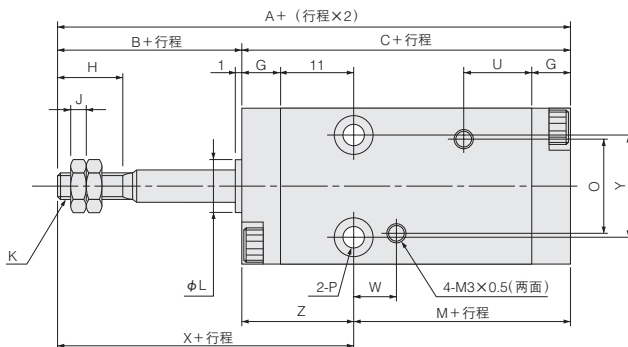
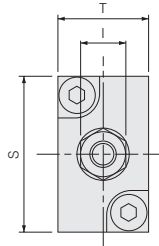
压入单作用型尺寸图 (mm)

● 单侧支架 BTA □ 气缸缸径 × 行程



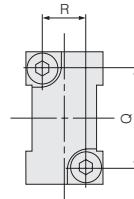
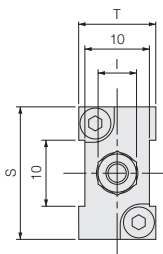
φ10, φ16

φ10, φ16



φ6

φ6



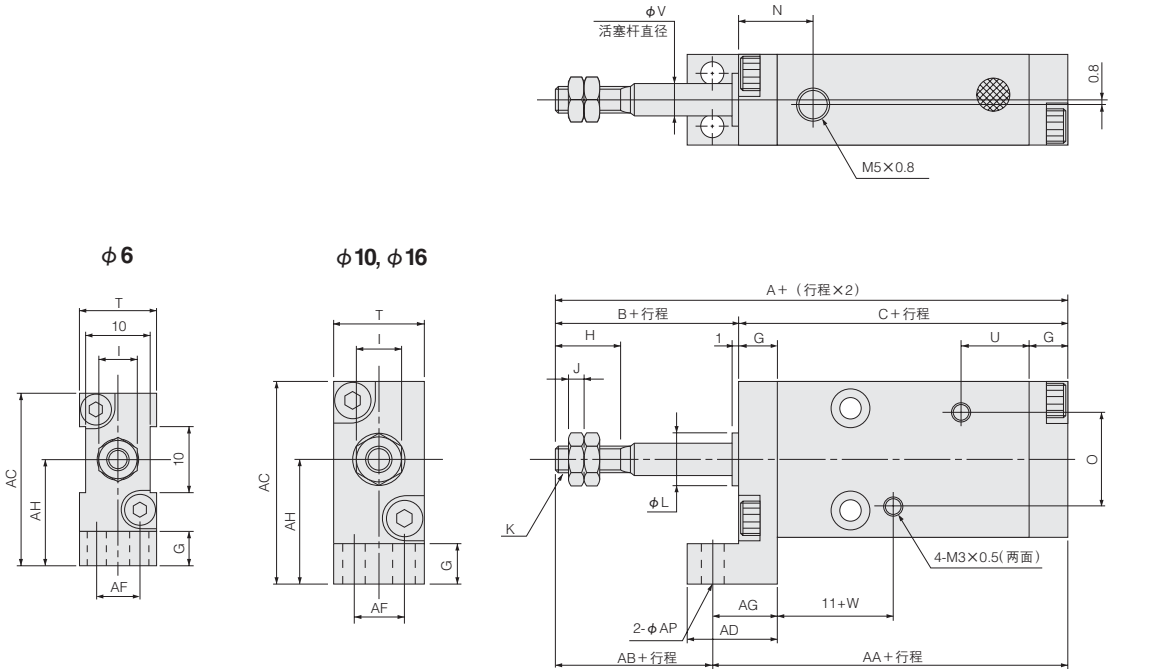
型号 符号	标准气缸			带磁性开关气缸			B	G	H	I	J	K	L	N	O	P	Q	R	S	T	U	V	W	X	Y	Z
	A	C	M	A	C	M																				
6	43	33	17	48	38	22	10	5	7	5.5	1.8	M3×0.5	6 ⁰ _{-0.05}	10	14	φ3.5铰孔φ6 深度4.2(两面)	15	7	20	12		3		26	12	16
10	48	35	18	53	40	23	13	6	10	7	2.4	M4×0.7	8 ⁰ _{-0.05}	11.5	15	φ3.5铰孔φ6 深度3.2(两面)	18	8	24	14	10.5	5	6.5	30	16	17
16	53	38	20	58	43	25	15	7	12	8	3.2	M5×0.8	10 ⁰ _{-0.05}	12.5	19	φ4.5铰孔φ7.6 深度4.2(两面)	25	12	33	20		6	7.5	33	24	18

注: 图中4-M3×0.5的内螺纹(磁性开关安装用)无法用于气缸的安装。此外, 行程为5mm的标准气缸本体上没有。

压入单作用型尺寸图 (mm)

●脚A支架 BTA □ 气缸缸径 × 行程 -1A

CAD BTA- 气缸缸径
MULTI-1A



型号 符号 直径	标准气缸			带磁性开关气缸			B	G	H	I	J	K	L	N	O	T	U	V	W	AB	AC	AD	AF	AG	AH	AP
	A	C	AA	A	C	AA																				
6	43	33	37	48	38	42	10	5	7	5.5	1.8	M3 × 0.5	6 ⁰ _{-0.05}	10	14	12		3		6	26	13	6	9	16	
10	48	35	39	53	40	44	13	6	10	7	2.4	M4 × 0.7	8 ⁰ _{-0.05}	11.5	15	14	10.5	5	6.5	9	31	14	8	10	19	3.5
16	53	38	43	58	43	48	15	7	12	8	3.2	M5 × 0.8	10 ⁰ _{-0.05}	12.5	19	20		6	7.5	10	41.5	17	12	12	25	4.5

注：图中4-M3 × 0.5的内螺纹（磁性开关安装用）无法用于气缸的安装。此外，行程为5mm的标准气缸本体上没有。

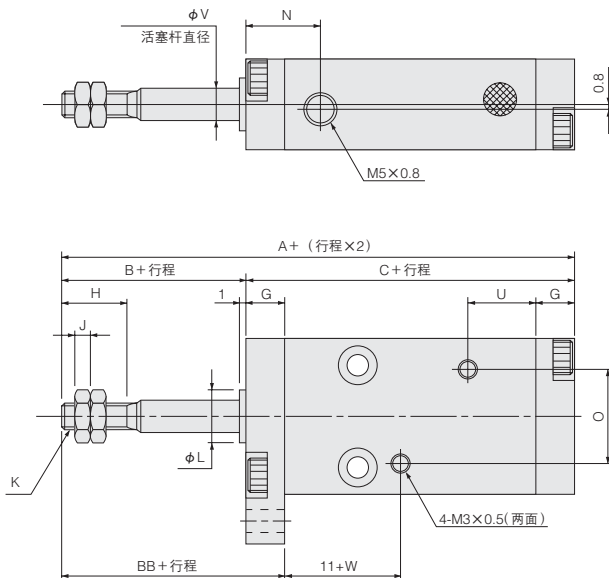
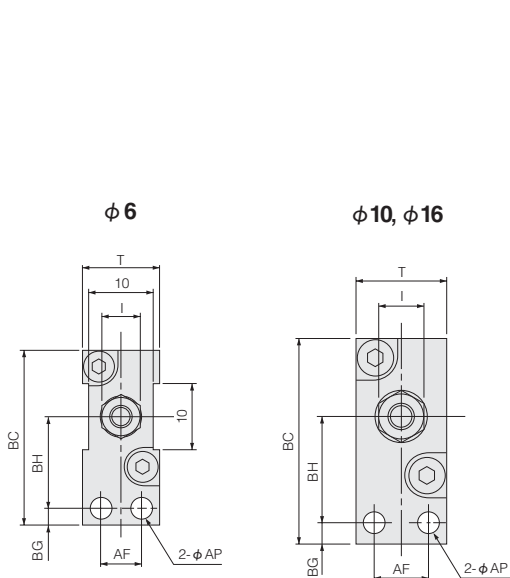
- 小型
- 方形
- 埋入式
- 多形式
- 安装式
- 薄型C
- 薄型JC
- 笔形
- 苗条型
- 双气口
- 国际标准
- 拉杆中型
- SD
- 小型
- 浮向
- 脚踏型
- φ6-10
- 脚踏型
- φ12-63
- 带导向
- GA
- 双活塞杆
- φ6
- 双活塞杆
- B
- 阿尔法
- 双活塞杆
- 中心轴
- 气缸
- 气动
- 滑台
- 杆式
- 滑块
- 多用途
- 滑台
- Z滑台
- GT
- WS
- MT
- RT
- WT
- YZ
- ORV
- ORCφ10
- ORCA
- ORGA
- ORK
- ORC
- φ63, φ80
- 扁平
- 无杆
- MRC
- MRG
- ORS
- MRS
- ORW
- MRW
- RAP
- RAT
- RAN
- RAK
- RAG
- RWT
- 摆动
- 扭转
- 橡胶
- 手指
- 气动
- 手指
- 扁平型
- 气动手指
- SHM
- 微型
- SHM
- 低速
- 磁性
- 开关
- 气缸轴端
- 脚踏杆端
- 脚踏端

小型
方形
埋入式
多形式
安装式
薄型C
薄型JC
笔形
苗条型
双气口
国际标准
拉杆中型
SD
小型
导向
脚踏行程
φ6-10
脚踏行程
φ12-63
带导向
GA
双活塞杆
φ6
双活塞杆
B
阿尔法
双活塞杆
中心轴
气缸
气动滑
台
杆式
滑块
多用途
滑台
Z滑台
GT
WS
MT
RT
WT
YZ
ORV
ORC φ10
ORCA
ORGA
ORK
ORC
φ63, φ80
扁平
无杆
MRC
MRG
ORS
MRS
ORW
MRW
RAP
RAT
RAN
RAK
RAG
RWT
摆动
扭转
橡胶
手指
气动
手指
扁平型
气动手指
SHM
微型
SHM
低速
磁性
开关
气缸轴头
活塞杆端
球头

压入单作用型尺寸图 (mm)

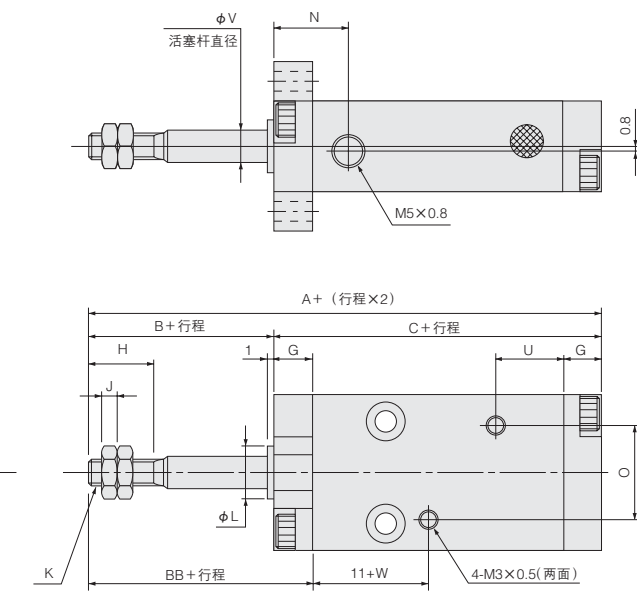
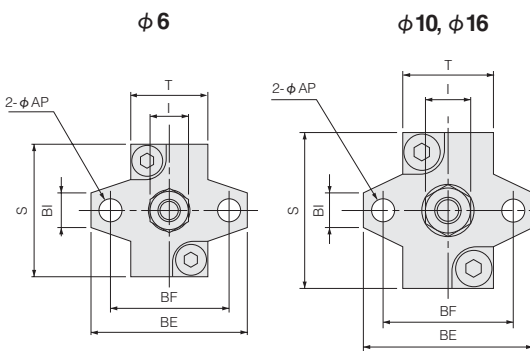
● 法兰A支架 BTA □ 气缸缸径 × 行程 -3A

CAD BTA- 气缸缸径
MULTI-3A



● 法兰B支架 BTA □ 气缸缸径 × 行程 -3B

CAD BTA- 气缸缸径
MULTI-3B



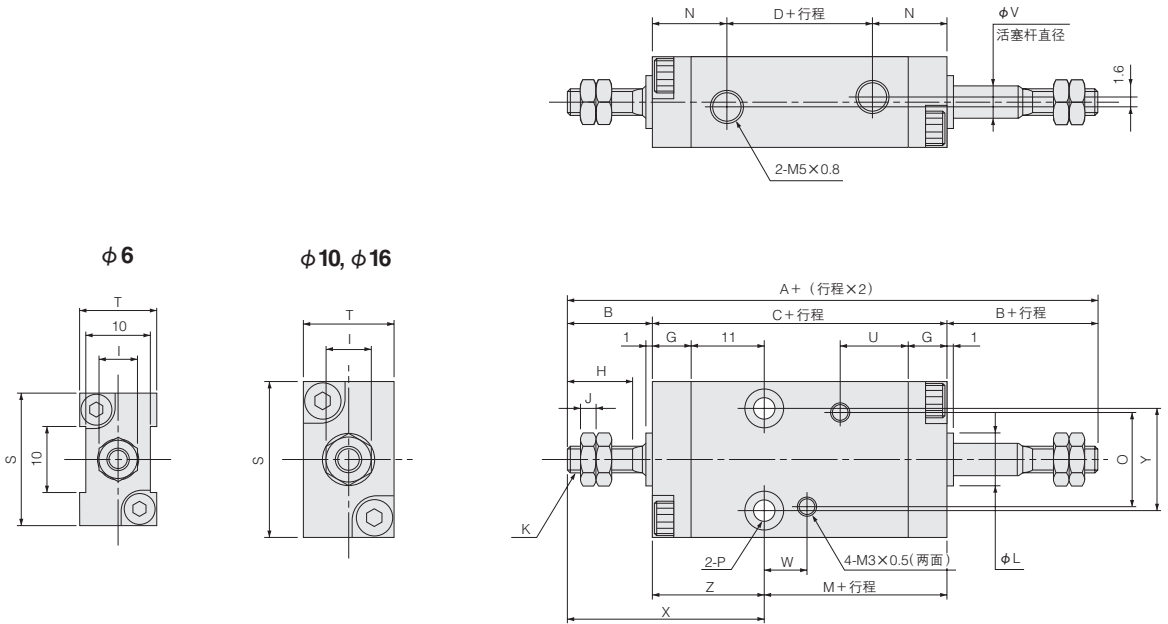
型号	标准气缸				带磁性开关气缸				B	G	H	I	J	K	L	N	O	S	T	U	V	W	AF	AP	BB	BC	BE	BF	BG	BH	BI	
	符号	A	C	A	C																											
6	43	33	48	38	10	5	7	5.5	1.8	M3 × 0.5	6 ⁰ _{-0.05}	10	14	20	12	3	6.5	6	3.5	15	27.5	24	18	3.5	14							
10	48	35	53	40	13	6	10	7	2.4	M4 × 0.7	8 ⁰ _{-0.05}	11.5	15	24	14	10.5	5	8	19	31.5	26	20	3.5	16	5							
16	53	38	58	43	15	7	12	8	3.2	M5 × 0.8	10 ⁰ _{-0.05}	12.5	19	33	20	6	7.5	12	4.5	22	42	36	28	4.5	21	6						

注：图中4-M3 × 0.5的内螺纹（磁性开关安装用）无法用于气缸的安装。此外，行程为5mm的标准气缸本体上没有。

二端出杆双作用型尺寸图 (mm)

● 单侧支架 BDAD □ 气缸缸径 × 行程

CAD BDAD- 气缸缸径



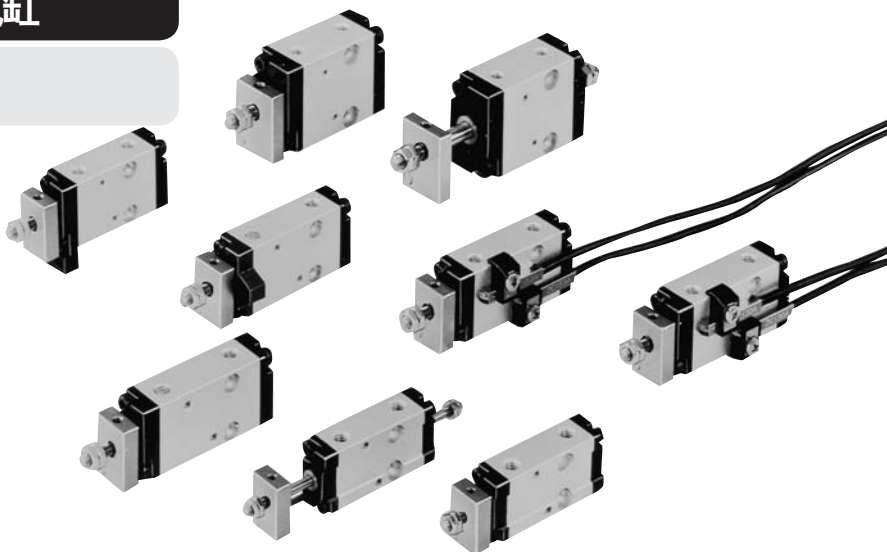
型号 符号 直径	标准气缸				带磁性开关气缸																					
	A	C	D	M	A	C	D	M	B	G	H	I	J	K	L	N	O	P	S	T	U	V	W	X	Y	Z
6	48	28	8	12	53	33	13	17	10	5	7	5.5	1.8	M3×0.5	6 _{-0.05} ⁰	10	14	φ3.5铰孔φ6 深度4.2 (两面)	20	12		3		26	12	16
10	56	30	7	13	61	35	12	18	13	6	10	7	2.4	M4×0.7	8 _{-0.05} ⁰	11.5	15	φ3.5铰孔φ6 深度3.2 (两面)	24	14	10.5	5	6.5	30	16	17
16	63	33	8	15	68	38	13	20	15	7	12	8	3.2	M5×0.8	10 _{-0.05} ⁰	12.5	19	φ4.5铰孔φ7.6 深度4.2 (两面)	33	20		6	7.5	33	24	18

注：图中4-M3×0.5的内螺纹（磁性开关安装用）无法用于气缸的安装。此外，行程为5mm的标准气缸本体上没有。

小型
方形
埋入式
多形式
安装式
薄型C
薄型JC
笔形
苗条型
双气口
国际标准
拉杆中型
SD
小型
浮向
带磁线圈
φ6-10
带磁线圈
φ12-63
带导向
GA
双活塞杆
φ6
双活塞杆
B
阿尔法
双活塞杆
中心轴
气缸
气动
滑台
杆式
滑块
多用途
滑台
Z滑台
GT
WS
MT
RT
WT
YZ
ORV
ORCφ10
ORCA
ORGA
ORK
ORC
φ63, φ80
扁平
无杆
MRC
MRG
ORS
MRS
ORW
MRW
RAP
RAT
RAN
RAK
RAG
RWT
摆动
扭转
橡胶
手指
气动
手指
扁平型
气动手指
SHM
微型
SHM
低速
磁性
开关
气缸轴端式
活塞杆端端
螺纹接头

多形式安装式气缸

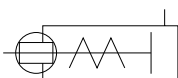
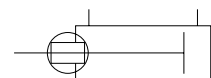
无回转气缸



表示符号

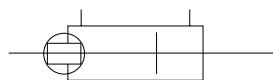
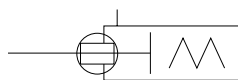
● 双作用型 (BDAL)

● 推出单作用型 (BSAL)



● 压入单作用型 (BTAL)

● 二端出杆双作用型 (BDADL)



推力

气缸缸径 mm	活塞杆 直径mm	动作类型	受压 面积 mm ²	空气压力MPa						
				0.1	0.2	0.3	0.4	0.5	0.6	0.7
6	3	双作用 推出侧	28.2	-	5.6	8.5	11.3	14.1	16.9	19.7
		用型 压入侧	21.2	-	4.2	6.4	8.5	10.6	12.7	14.8
		推出单作用型	28.2	-	5.6	8.5	11.3	14.1	16.9	19.7
		压入单作用型	21.2	-	-	6.4	8.5	10.6	12.7	14.8
10	5	双作用 推出侧	78.5	7.9	15.7	23.6	31.4	39.3	47.1	55
		用型 压入侧	58.9	5.9	11.8	17.7	23.6	29.5	35.3	41.2
		推出单作用型	78.5	-	15.7	23.6	31.4	39.3	47.1	55
		压入单作用型	58.9	-	11.8	17.7	23.6	29.5	35.3	41.2
16	6	双作用 推出侧	201	20.1	40.2	60.3	80.4	100.5	120.6	140.7
		用型 压入侧	172	17.2	34.4	51.6	68.8	86	103.2	120.4
		推出单作用型	201	-	40.2	60.3	80.4	100.5	120.6	140.7
		压入单作用型	172	-	34.4	51.6	68.8	86	103.2	120.4

注：二端出杆双作用型请参阅双作用型的压入侧。

弹簧恢复力 (仅单作用型)




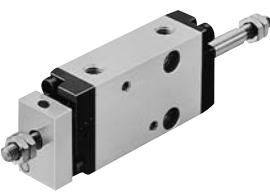
气缸缸径mm	项目 行程mm	零行程			行程末端
		5	10	15	5-10-15
6		3.9	2.9	2.0	4.9
10		6.9	4.9	2.9	9.8
16		17.7	13.7	9.8	21.6

式样

项目	气缸mm	6	10	16
使用流体		空气		
使用压力范围 MPa	双作用型	0.2 ~ 0.7	0.15 ~ 0.7	0.1 ~ 0.7
	推出单作用型	0.25 ~ 0.7	0.2 ~ 0.7	0.15 ~ 0.7
	压入单作用型	0.35 ~ 0.7	0.25 ~ 0.7	0.2 ~ 0.7
	二端出杆双作用型	0.2 ~ 0.7	0.15 ~ 0.7	0.1 ~ 0.7
保证耐压	MPa	1.03		
使用温度范围	°C	0 ~ 60		
使用速度范围	mm/s	50 ~ 500		
缓冲		橡胶缓冲方式		
加油		不需要 (加油时加1种透平油 (ISO VG32) 的同等级品)		
不旋转精度		± 2°	± 1.5°	± 1°
配管连接口径		M5 × 0.8		
行程公差	mm	+1 0		

动作类型·气缸缸径及行程

动作类型	直径	标准行程	
		mm	mm
双作用型	6	5、10、15、20、25、30	
	10		
	16		
推出单作用型 压入单作用型	6	5、10、15	
	10		
	16		
二端出杆双作用型	6	5、10、15、20、25、30	
	10		
	16		

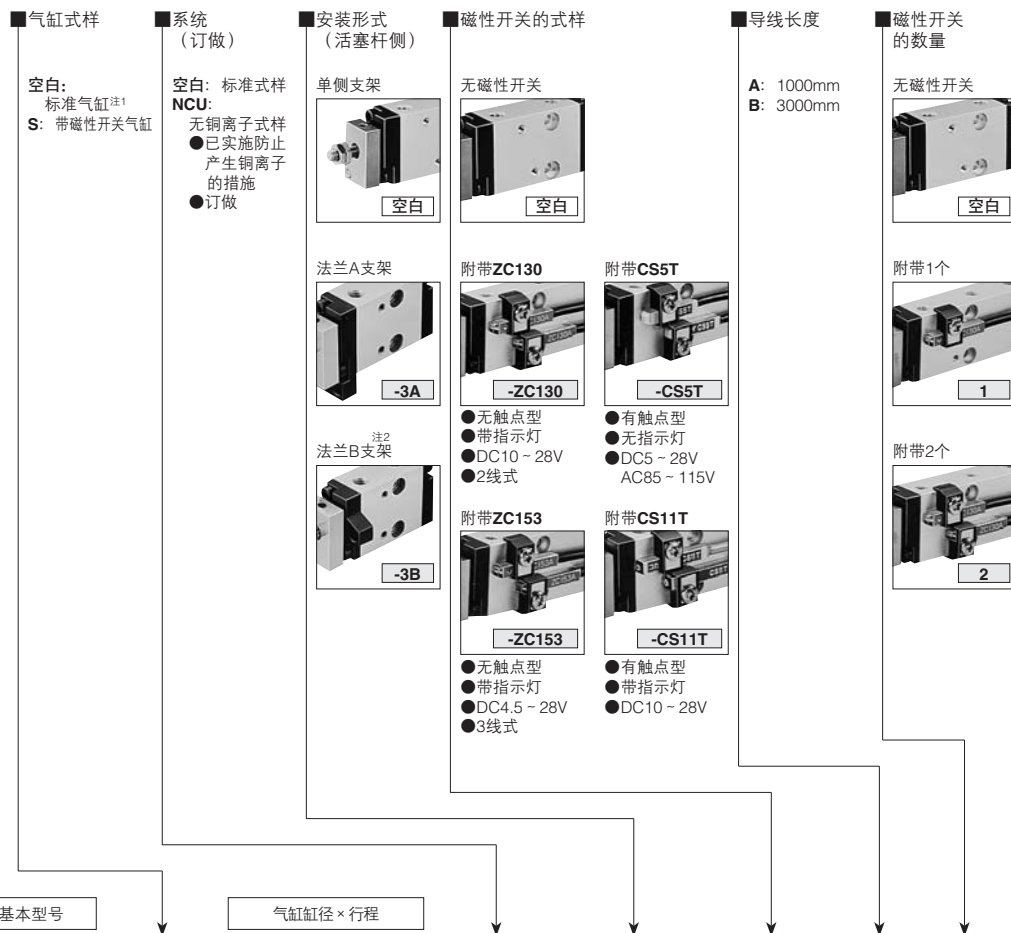
双作用型	推出单作用型	压入单作用型	二端出杆双作用型
尺寸图登载页 ————— 54	尺寸图登载页 ————— 56	尺寸图登载页 ————— 58	尺寸图登载页 ————— 60
			
BDAL	BSAL	BTAL	BDADL

质量

动作类型	气缸缸径 mm	行程 mm	单侧支架质量		二端出杆	加算质量								
			标准 气缸	带磁性 开关气缸		附带1个磁性开关 (含安装支架)				端杆侧安装配件			尾部侧安装支架	
						ZC130□	ZC153□	CS5T□	CS11T□	脚A ^注 支架	法兰A支架	法兰B支架	脚A支架	法兰A支架
双作用型	6	5	31	34	4	20	10	1	1	15	5	5		
		10	34	37										
		15	37	40										
		20	40	43										
		25	43	46										
	10	5	51	57	8	20	16	2	2	24	8	8		
		10	55	61										
		15	59	65										
		20	63	69										
		25	67	73										
	16	5	104	117	16	20	33	4	4	53	17	17		
		10	111	124										
15		118	131											
20		125	138											
25		132	145											
推出单作用型	6	5	35	38	-	20	-	1	1	15	5	5		
		10	38	41										
		15	41	44										
	10	5	57	63	-	20	-	2	2	24	8	8		
		10	61	67										
		15	65	71										
	16	5	115	128	-	20	-	4	4	53	17	17		
		10	122	135										
		15	129	142										
	压入单作用型	6	5	37	40	-	20	-	1	1	15	5	5	
			10	40	43									
			15	43	46									
10		5	60	66	-	20	-	2	2	24	8	8		
		10	64	70										
		15	68	74										
16		5	125	138	-	20	-	4	4	53	17	17		
		10	132	145										
		15	139	152										

注：仅可安装到二端出杆气缸中无金属板的活塞杆侧。
 计算示例：双作用型带磁性开关气缸BDALS10×20附带2个磁性开关时，
 $69 + (20 \times 2) = 109\text{g}$
 备注：磁性开关的导线长度有两种。
 A；1000mm，B；3000mm

无回转气缸订货符号

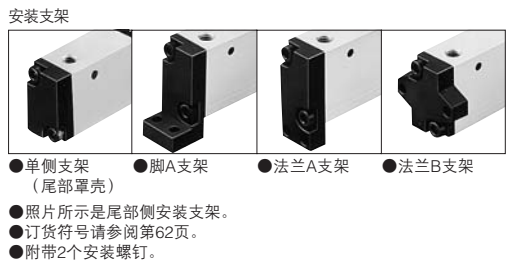


基本型号	气缸缸径 × 行程	磁性开关	导线长度	磁性开关数量		
双作用型 BDAL	S ×	-NCU	-3A -3B	-ZC130 -ZC153 -CS5T -CS11T	A B	1 2
推出单作用型 BSAL						
压入单作用型 BTAL						
二端出杆双作用型 BDADL						

注1: 无内置磁性开关用磁石。使用磁性开关时请使用带磁性开关气缸。
 2: 法兰B支架不能安装2个磁性开关。将法兰B支架用于活塞杆侧时在尾部侧安装1个; 用于尾部侧时在活塞杆侧安装1个。
 备注: 安装在活塞杆顶端的气缸接头、活塞杆端接头请参阅第1463页。

● 请参阅动作类型、气缸缸径及行程表。
 ● 尾部安装支架请另行订货。无法订购已与气缸组装好的产品。
 ● 仅安装支架的订货符号请参阅第62页。
 ● 仅磁性开关的订货符号请参阅第63页。
 ● 气缸行程为5mm时, 按标准, CS5T、CS11T 附带1个。安装2个时请使用无触点型。
 ● 详情请参阅第1441页。
 ● 气缸行程为5mm时, 按标准, 有触点型 (CS5T、CS11T) 附带1个。

附加零件 (另售零件)



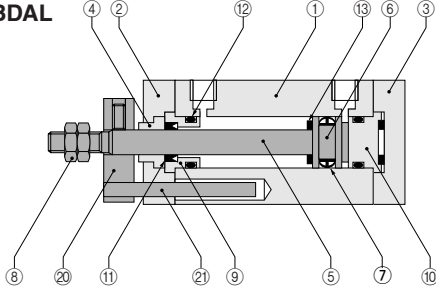
动作类型、气缸缸径及行程

动作类型	直径	标准行程	
		mm	
双作用型	6	5、10、15、20、25、30	
	10		
	16		
推出单作用型 压入单作用型	6	5、10、15	
	16		
二端出杆 双作用型	6	5、10、15、20、25、30	
	10		
	16		

内部结构及各部位名称

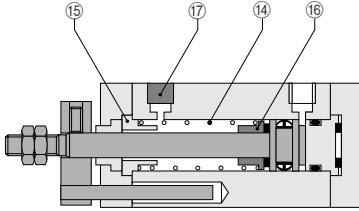
● 双作用型

BDAL



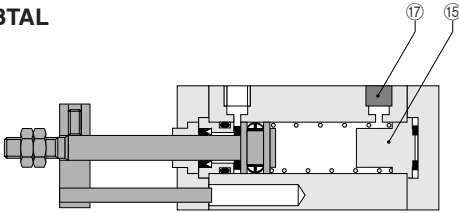
● 推出单作用型

BSAL



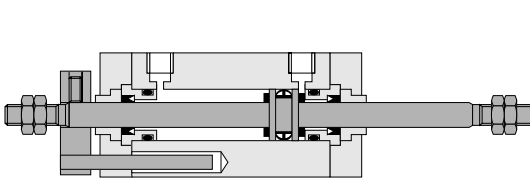
● 压入单作用型

BTAL



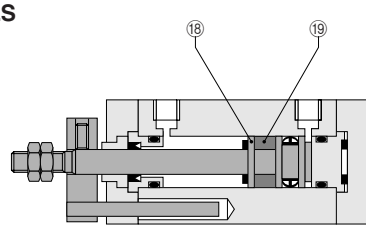
● 二端出杆双作用型

BDADL



● 带磁性开关气缸双作用型

BDALS



主要部件材料

No.	名称	材料	
		标准式样	无铜离子式样
①	本体	铝 (阳极化处理)	←
②	活塞杆盖 ^注	铝 (黑色阳极化处理)	←
③	尾部罩壳 ^注	PBT树脂	铝 (黑色阳极化处理)
④	活塞杆滑套	含油铜合金	特殊钢
⑤	活塞杆	不锈钢	←
⑥	活塞	黄铜	特殊钢
⑦	活塞密封	合成橡胶 (NBR)	←
⑧	活塞杆前端螺帽	硬钢 (电镀镍)	←
⑨	密封盒	黄铜	特殊钢
⑩	轴承罩	聚缩醛	←
⑪	活塞杆密封	合成橡胶 (NBR)	←
⑫	O型圈	合成橡胶 (NBR)	←
⑬	缓冲垫	树脂橡胶	←
⑭	弹簧	硬钢 (电镀锌)	←
⑮	弹簧架	黄铜	特殊钢
⑯	套环	黄铜	特殊钢
⑰	过滤器	发泡金属	←
⑱	支架	黄铜	特殊钢
⑲	磁石	φ6: 烧结合金磁铁 φ10·φ16: 塑料磁铁	←
⑳	金属板	黄铜 (电镀镍)	硬钢 (电镀)
㉑	导向销	不锈钢	←

注: 仅脚A支架是硬钢 (黑色镀锌)。

使用密封一览

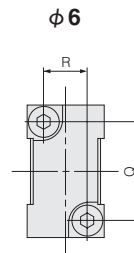
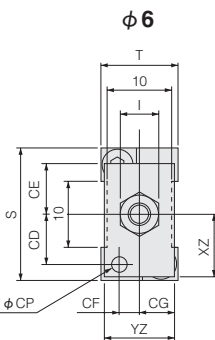
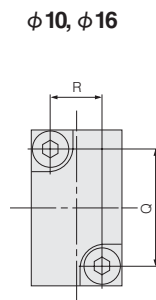
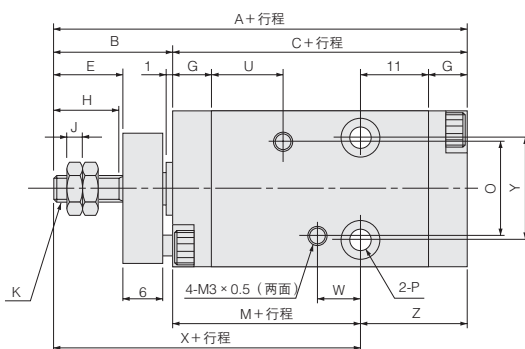
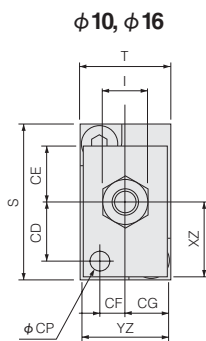
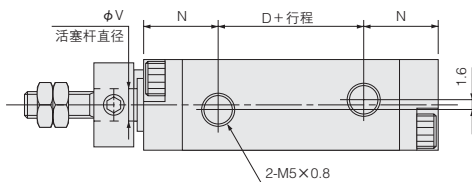
直径mm	名称	活塞杆密封	活塞密封	O型圈
6		NY-6 × 3 × 2	COP-6L	8.4 × 6 × 1.2
10		NY-8 × 5 × 2	COP-10L	10 × 7.6 × 1.2
16		NY-9 × 6 × 2	COP-16L	16 × 13 × 1.5

小型
方形
埋入式
多形式
安装式
薄型C
薄型JC
笔形
苗条型
双气口
国际标准
拉杆中型
SD
小型
浮向
脚踏线圈
φ6-10
脚踏线圈
φ12-63
带导向
GA
双活塞杆
φ6
双活塞杆
B
阿尔法
双活塞杆
中心轴
气缸
气动
滑台
杆式
滑块
多用途
滑台
Z滑台
GT
WS
MT
RT
WT
YZ
ORV
ORCφ10
ORCA
ORGA
ORK
ORC
φ63, φ80
扁平
无杆
MRC
MRG
ORS
MRS
ORW
MRW
RAP
RAT
RAN
RAK
RAG
RWT
摆动
扭转
橡胶
手指
气动
手指
扁平型
气动手指
SHM
微型
SHM
低速
磁性
开关
气缸轴端式
活塞杆端端
球接头

小型
方形
埋入式
多形式
安装式
薄型C
薄型JC
笔形
苗条型
双气口
国际标准
拉杆中型
SD
小型
导向
脚踏脚踏
φ6-10
脚踏脚踏
φ12-63
带导向
GA
双活塞杆
φ6
双活塞杆
B
阿尔法
双活塞杆
中心轴
气缸
气动滑
台
杆式滑
块
多用途
滑台
Z滑台
GT
WS
MT
RT
WT
YZ
ORV
ORC φ10
ORCA
ORGA
ORK
ORC
φ6, φ80
扁平
无杆
MRC
MRG
ORS
MRS
ORW
MRW
RAP
RAT
RAN
RAK
RAG
RWT
摆动
扭转
橡胶
手指
气动
手指
扁平型
气动手指
SHM
微型
SHM
低速
磁性
开关
气缸轴端
设置杆端
设置球头

无回转双作用型尺寸图 (mm)

● 单侧支架 BDAL ×



型号 符号	标准气缸					带磁性开关气缸					B	E	G	H	I	J	K	L	N	O	P	Q	R	S	T	U	V	W	Y	Z
	A	C	D	M	X	A	C	D	M	X																				
6	43	28	8	12	27	48	33	13	17	32	15	7.5	5	7	5.5	1.8	M3×0.5	6 ₀ ⁰ _{-0.05}	10	14	φ3.5铰孔φ6 深度4.2 (两面)	15	7	20	12		3	6.5	12	16
10	48	30	7	13	31	53	35	12	18	36	18	10.5	6	10	7	2.4	M4×0.7	8 ₀ ⁰ _{-0.05}	11.5	15	φ3.5铰孔φ6 深度3.2 (两面)	18	8	24	14	10.5	5		16	17
16	53	33	8	15	35	58	38	13	20	40	20	12.5	7	12	8	3.2	M5×0.8	10 ₀ ⁰ _{-0.05}	12.5	19	φ4.5铰孔φ7.6 深度4.2 (两面)	25	12	33	20		6	7.5	24	18

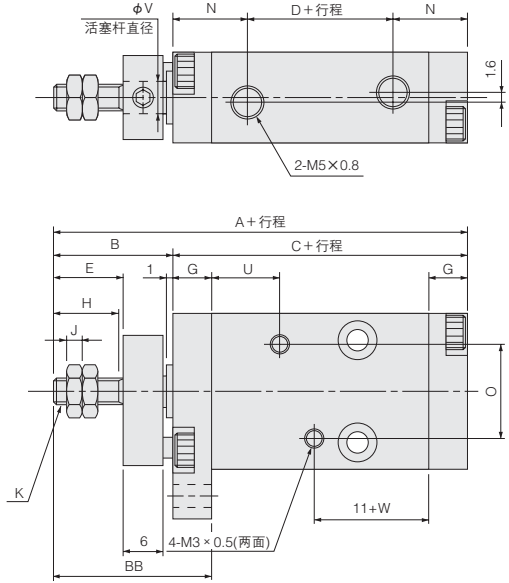
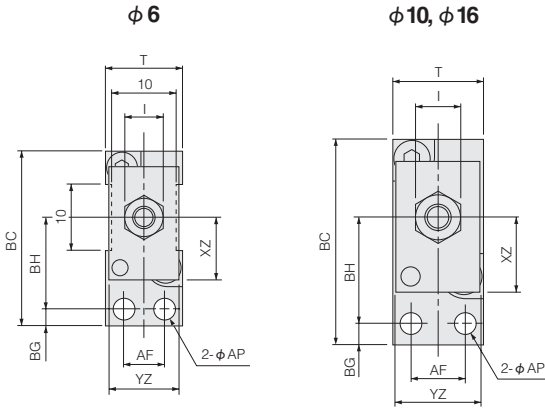
符号	CD	CE	CF	CG	CP	XZ	YZ
6	7.5	7.5	3.5	5.5	2.5	9.5	11
10	9	8.5	4	6.5	3	11.5	13
16	12.5	9	6	9.5	4	16	19

注：图中4-M3×0.5的内螺纹（磁性开关安装用）无法用于气缸的安装。此外，行程为5mm的标准气缸本体上没有。

无回转双作用型尺寸图 (mm)

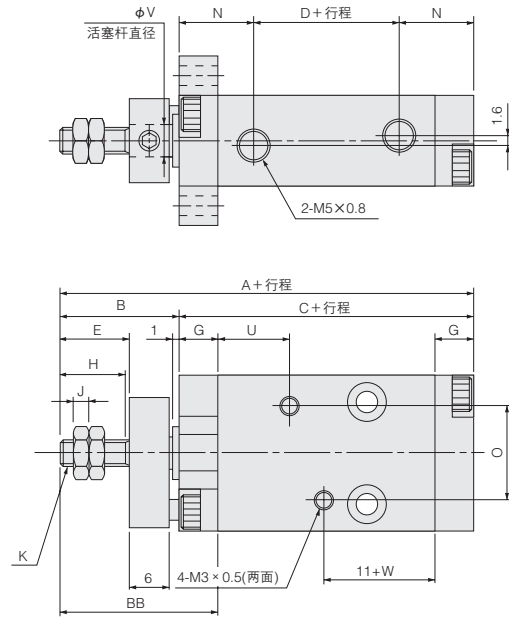
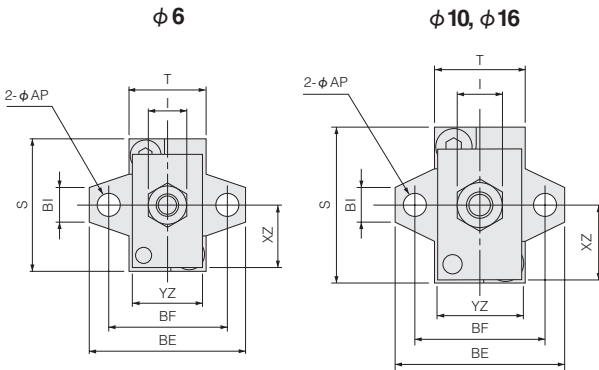
● 法兰A支架 BDAL □ 气缸缸径 × 行程 -3A

CAD BDAL- 气缸缸径 MULTI-3A



● 法兰B支架 BDAL □ 气缸缸径 × 行程 -3B

CAD BDAL- 气缸缸径 MULTI-3B



型号 符号 直径	标准气缸			带磁性开关气缸			B	E	G	H	I	J	K	L	N	O	S	T	U	V	W	AF	AP	BB	BC	BE	BF	BG	BH	BI	XZ	YZ
	A	C	D	A	C	D																										
6	43	28	8	48	33	13	15	7.5	5	7	5.5	1.8	M3×0.5	6 _{-0.05} ⁰	10	14	20	12		3	6.5	6	3.5	20	27.5	24	18	3.5	14	5	9.5	11
10	48	30	7	53	35	12	18	10.5	6	10	7	2.4	M4×0.7	8 _{-0.05} ⁰	11.5	15	24	14	10.5	5		8		24	31.5	26	20	3.5	16	5	11.5	13
16	53	33	8	58	38	13	20	12.5	7	12	8	3.2	M5×0.8	10 _{-0.05} ⁰	12.5	19	33	20		6	7.5	12	4.5	27	42	36	28	4.5	21	6	16	19

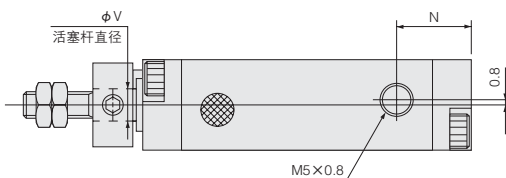
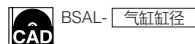
注：图中4-M3×0.5的内螺纹（磁性开关安装用）无法用于气缸的安装。此外，行程为5mm的标准气缸本体上没有。

- 小型
- 方形
- 埋入式
- 多形式
- 安装式
- 薄型C
- 薄型JC
- 笔形
- 苗条型
- 双气口
- 国际标准
- 拉杆中型
- SD
- 小型
- 浮向
- 脚踏阀
- φ6-10
- 脚踏阀
- φ12-63
- 带导向
- GA
- 双活塞杆
- φ6
- 双活塞杆
- B
- 阿尔法
- 双活塞杆
- 中心轴
- 气缸
- 气动
- 滑台
- 杆式
- 滑块
- 多用途
- 滑台
- Z滑台
- GT
- WS
- MT
- RT
- WT
- YZ
- ORV
- ORCφ10
- ORCA
- ORGA
- ORK
- ORCφ63,φ80
- 扁平
- 无杆
- MRC
- MRG
- ORS
- MRS
- ORW
- MRW
- RAP
- RAT
- RAN
- RAK
- RAG
- RWT
- 摆动
- 扭转
- 橡胶
- 手指
- 气动
- 手指
- 扁平型
- 气动手指
- SHM
- 微型
- SHM
- 低速
- 磁性
- 开关
- 气缸轴端式
- 活塞杆端
- 螺纹接头

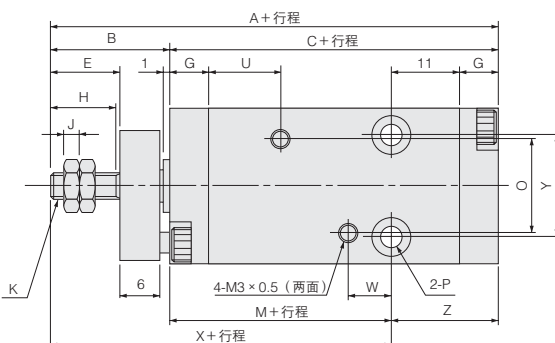
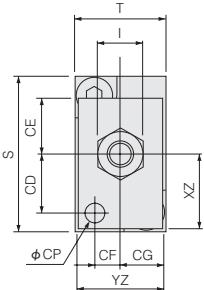
小型
方形
埋入式
多形式
安装式
薄型C
薄型JC
笔形
苗条型
双气口
国际标准
拉杆中型
SD
小型
导向
带磁环
φ6-10
带磁环
φ12-63
带导向
GA
双活塞杆
φ6
双活塞杆
B
阿尔法
双活塞杆
中心轴
气缸
气动
滑台
杆式
滑块
多用途
滑台
Z滑台
GT
WS
MT
RT
WT
YZ
ORV
ORC φ10
ORCA
ORGA
ORK
ORC
φ6, φ80
扁平
无杆
MRC
MRG
ORS
MRS
ORW
MRW
RAP
RAT
RAN
RAK
RAG
RWT
摆动
扭转
橡胶
手指
气动
手指
扁平型
气动手指
SHM
微型
SHM
低速
磁性
开关
气缸轴端头
活塞杆端
球头

无回转推出单作用型尺寸图 (mm)

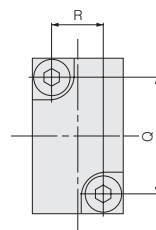
● 单侧支架 BSAL □ 气缸缸径 × 行程



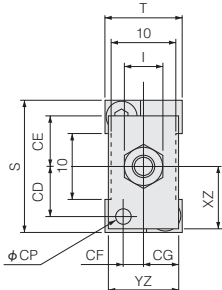
φ10, φ16



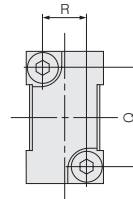
φ10, φ16



φ6



φ6



型号 符号	标准气缸				带磁性开关气缸				其他尺寸										其他尺寸																	
	A	C	M	X	A	C	M	X	B	E	G	H	I	J	K	N	O	P										Q	R	S	T	U	V	W	Y	Z
6	48	33	17	32	53	38	22	37	15	7.5	5	7	5.5	1.8	M3×0.5	10	14	φ3.5铰孔φ6 深度4.2 (两面)										15	7	20	12		3	6.5	12	16
10	53	35	18	36	58	40	23	41	18	10.5	6	10	7	2.4	M4×0.7	11.5	15	φ3.5铰孔φ6 深度3.2 (两面)										18	8	24	14	10.5	5		16	17
16	58	38	20	40	63	43	25	45	20	12.5	7	12	8	3.2	M5×0.8	12.5	19	φ4.5铰孔φ7.6 深度4.2 (两面)										25	12	33	20		6	7.5	24	18

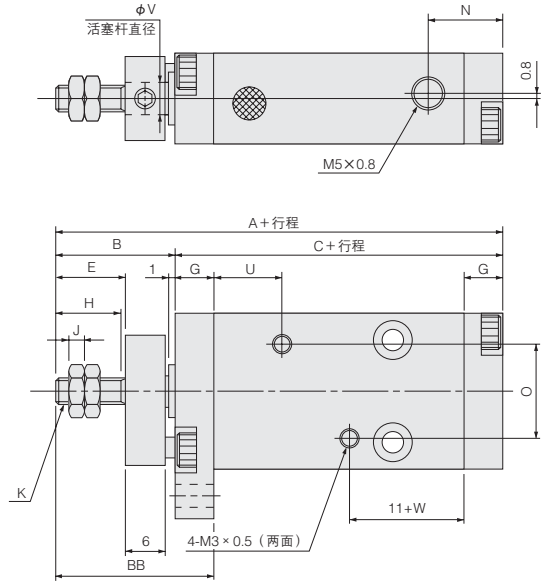
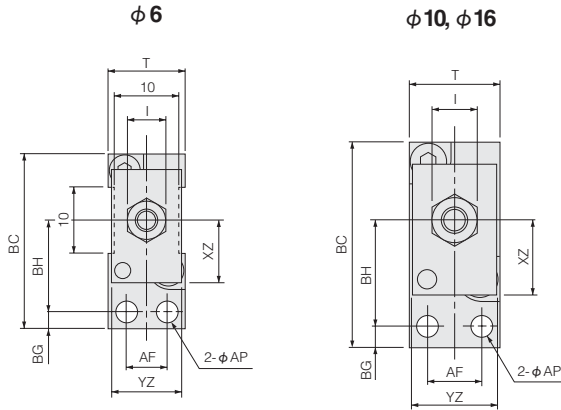
符号	CD	CE	CF	CG	CP	XZ	YZ
6	7.5	7.5	3.5	5.5	2.5	9.5	11
10	9	8.5	4	6.5	3	11.5	13
16	12.5	9	6	9.5	4	16	19

注：图中4-M3×0.5的内螺纹（磁性开关安装用）无法用于气缸的安装。此外，行程为5mm的标准气缸本体上没有。

无回转推出单作用型尺寸图 (mm)

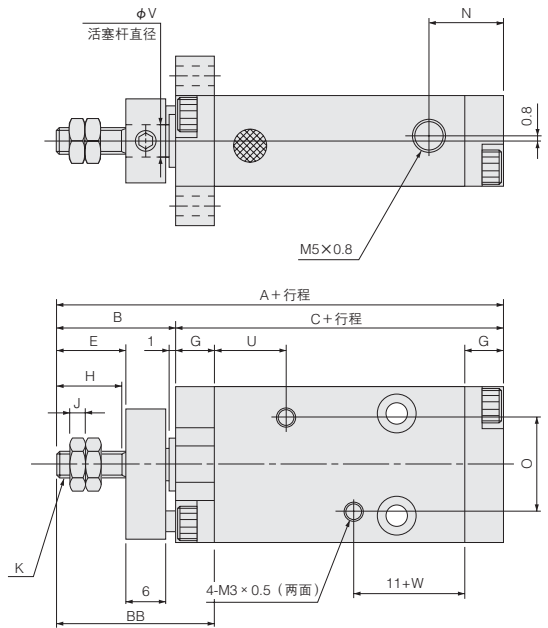
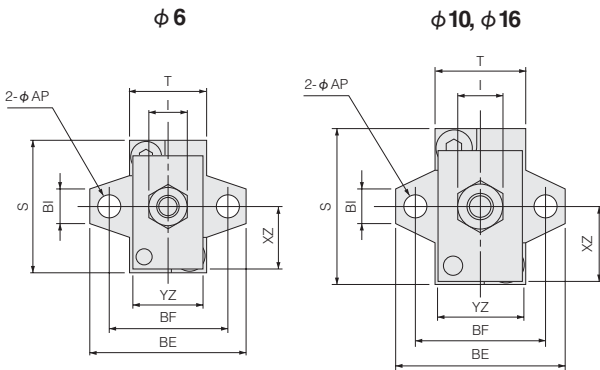
● 法兰A支架 BSAL □ 气缸缸径 × 行程 -3A

CAD BSAL- 气缸缸径 MULTI-3A



● 法兰B支架 BSAL □ 气缸缸径 × 行程 -3B

CAD BSAL- 气缸缸径 MULTI-3B



型号 直径	标准气缸		带磁性开关气缸		B	E	G	H	I	J	K	N	O	S	T	U	V	W	AF	AP	BB	BC	BE	BF	BG	BH	BI	XZ	YZ
	A	C	A	C																									
6	48	33	53	38	15	7.5	5	7	5.5	1.8	M3 × 0.5	10	14	20	12		3	6.5	6	3.5	20	27.5	24	18	3.5	14	5	9.5	11
10	53	35	58	40	18	10.5	6	10	7	2.4	M4 × 0.7	11.5	15	24	14	10.5	5	8	8	24	31.5	26	20	3.5	16	5	11.5	13	
16	58	38	63	43	20	12.5	7	12	8	3.2	M5 × 0.8	12.5	19	33	20	6	7.5	12	4.5	27	42	36	28	4.5	21	6	16	19	

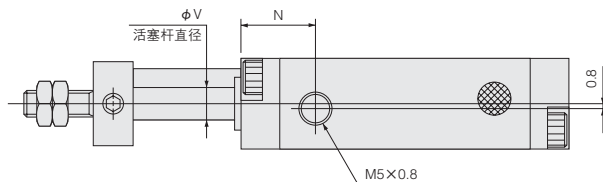
注：图中4-M3 × 0.5的内螺纹（磁性开关安装用）无法用于气缸的安装。此外，行程为5mm的标准气缸本体上没有。

- 小型
- 方形
- 埋入式
- 多形式
- 安装式
- 薄型C
- 薄型JC
- 笔形
- 苗条型
- 双气口
- 国际标准
- 拉杆中型
- SD
- 小型
- 浮向
- 脚踏脚踏
- φ6-10
- 脚踏脚踏
- φ12-63
- 带导向
- GA
- 双活塞杆
- φ6
- 双活塞杆
- B
- 阿尔法
- 双活塞杆
- 中心轴
- 气缸
- 气动
- 滑台
- 杆式
- 滑块
- 多用途
- 滑台
- Z滑台
- GT
- WS
- MT
- RT
- WT
- YZ
- ORV
- ORC φ10
- ORCA
- ORGA
- ORK
- ORC φ63, φ80
- 扁平
- 无杆
- MRC
- MRG
- ORS
- MRS
- ORW
- MRW
- RAP
- RAT
- RAN
- RAK
- RAG
- RWT
- 摆动
- 扭转
- 橡胶
- 手指
- 气动
- 手指
- 扁平型
- 气动手指
- SHM
- 微型
- SHM
- 低速
- 磁性
- 开关
- 气缸轴端式
- 活塞杆尾端
- 球接头

小型
方形
埋入式
多形式
安装式
薄型C
薄型JC
笔形
苗条型
双气口
国际标准
拉杆中型
SD
小型
导向
脚踏行程
φ6-10
脚踏行程
φ12-63
带导向
GA
双活塞杆
φ6
双活塞杆
B
阿尔法
双活塞杆
中心轴
气缸
气动滑台
杆式
滑块
多用途
滑台
Z滑台
GT
WS
MT
RT
WT
YZ
ORV
ORC φ10
ORCA
ORGA
ORK
ORC
φ6, φ80
扁平
无杆
MRC
MRG
ORS
MRS
ORW
MRW
RAP
RAT
RAN
RAK
RAG
RWT
摆动
扭转
橡胶
手指
气动
手指
扁平型
气动手指
SHM
微型
SHM
低速
磁性
开关
气缸轴端头
活塞杆端
球头

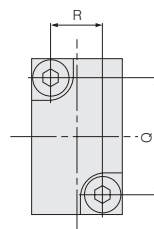
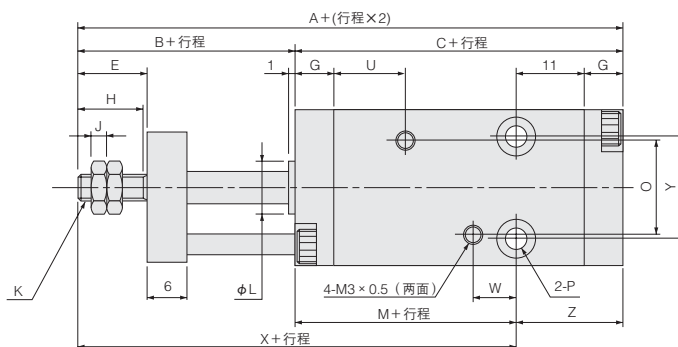
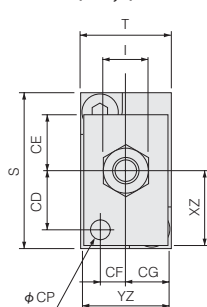
无回转压入单作用型尺寸图 (mm)

● 单侧支架 BTAL □ 气缸缸径 × 行程



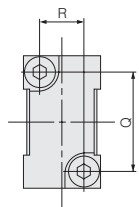
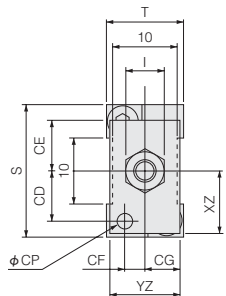
φ10, φ16

φ10, φ16



φ6

φ6



型号 符号	标准气缸				带磁性开关气缸				B	E	G	H	I	J	K	L	N	O	P	Q	R	S	T	U	V	W	Y	Z
	A	C	M	X	A	C	M	X																				
6	48	33	17	32	53	38	22	37	15	7.5	5	7	5.5	1.8	M3×0.5	6 ₀ ^{0.05}	10	14	φ3.5螺孔φ6 深度4.2 (两面)	15	7	20	12		3	6.5	12	16
10	53	35	18	36	58	40	23	41	18	10.5	6	10	7	2.4	M4×0.7	8 ₀ ^{0.05}	11.5	15	φ3.5螺孔φ6 深度3.2 (两面)	18	8	24	14	10.5	5		16	17
16	58	38	20	40	63	43	25	45	20	12.5	7	12	8	3.2	M5×0.8	10 ₀ ^{0.05}	12.5	19	φ4.5螺孔φ7.6 深度4.2 (两面)	25	12	33	20		6	7.5	24	18

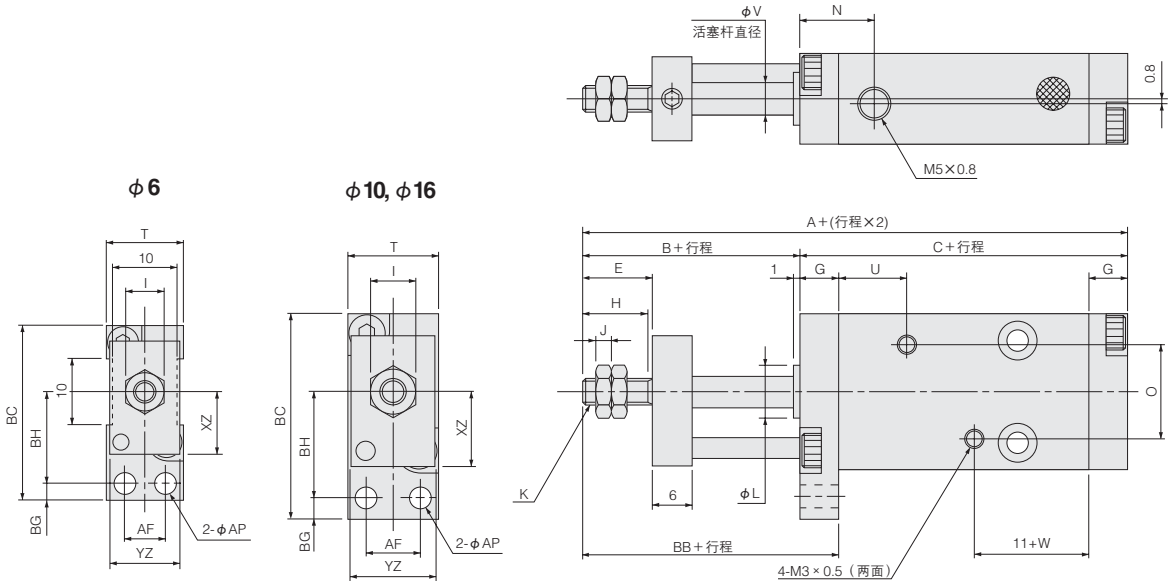
符号	CD	CE	CF	CG	CP	XZ	YZ
6	7.5	7.5	3.5	5.5	2.5	9.5	11
10	9	8.5	4	6.5	3	11.5	13
16	12.5	9	6	9.5	4	16	19

注：图中4-M3×0.5的内螺纹（磁性开关安装用）无法用于气缸的安装。此外，行程为5mm的标准气缸本体上没有。

无回转压入单作用型尺寸图 (mm)

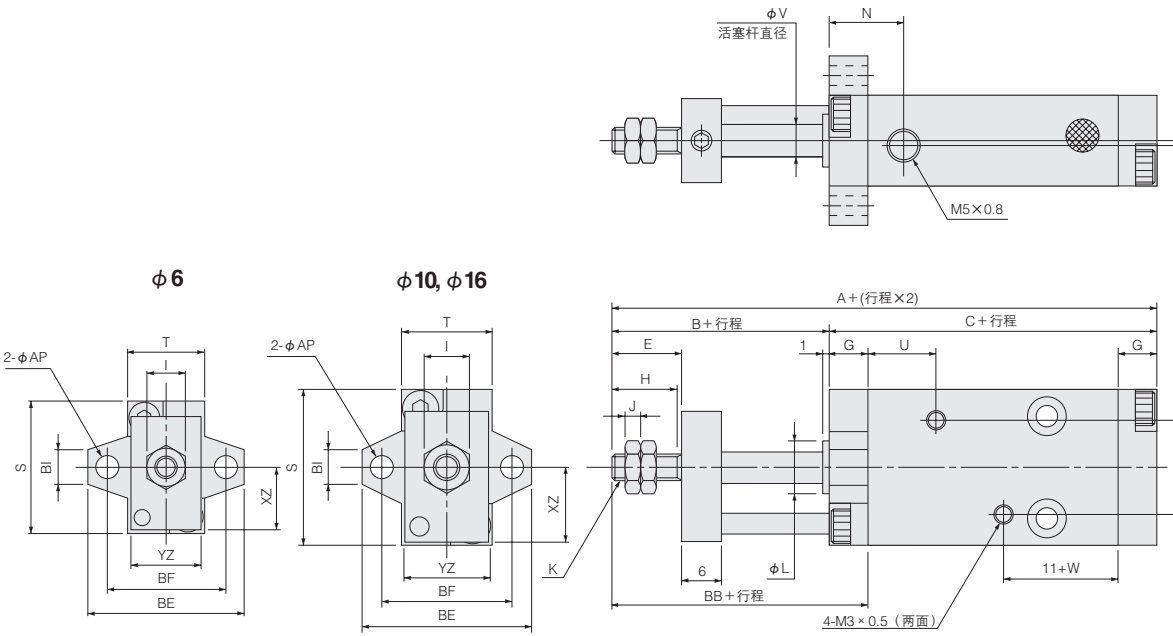
● 法兰A支架 BTAL □ 气缸缸径 × 行程 -3A

CAD BTAL- 气缸缸径 MULTI-3A



● 法兰B支架 BTAL □ 气缸缸径 × 行程 -3B

CAD BTAL- 气缸缸径 MULTI-3B



型号 直径	标准气缸		带磁性开关气缸		B	E	G	H	I	J	K	L	N	O	S	T	U	V	W	AF	AP	BB	BC	BE	BF	BG	BH	BI	XZ	YZ
	A	C	A	C																										
6	48	33	53	38	15	7.5	5	7	5.5	1.8	M3×0.5	6 ⁰ _{-0.05}	10	14	20	12		3	6.5	6	3.5	20	27.5	24	18	3.5	14	5	9.5	11
10	53	35	58	40	18	10.5	6	10	7	2.4	M4×0.7	8 ⁰ _{-0.05}	11.5	15	24	14	10.5	5	6.5	8	24	31.5	26	20	3.5	16	5	11.5	13	
16	58	38	63	43	20	12.5	7	12	8	3.2	M5×0.8	10 ⁰ _{-0.05}	12.5	19	33	20		6	7.5	12	4.5	27	42	36	28	4.5	21	6	16	19

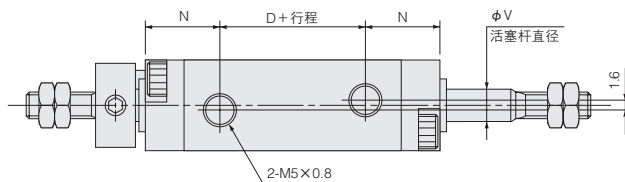
注：图中4-M3×0.5的内螺纹（磁性开关安装用）无法用于气缸的安装。此外，行程为5mm的标准气缸本体上没有。

- 小型
- 方形
- 埋入式
- 多形式
- 安装式
- 薄型C
- 薄型JC
- 笔形
- 苗条型
- 双气口
- 国际标准
- 拉杆中型
- SD
- 小型
- 导向
- 脚踏控制
- φ6-10
- 脚踏控制
- φ12-63
- 带导向
- GA
- 双活塞杆
- φ6
- 双活塞杆
- B
- 阿尔法
- 双活塞杆
- 中心轴
- 气缸
- 气动
- 滑台
- 杆式
- 滑块
- 多用途
- 滑台
- Z滑台
- GT
- WS
- MT
- RT
- WT
- YZ
- ORV
- ORCφ10
- ORCA
- ORGA
- ORK
- ORC
- φ63, φ80
- 扁平
- 无杆
- MRC
- MRG
- ORS
- MRS
- ORW
- MRW
- RAP
- RAT
- RAN
- RAK
- RAG
- RWT
- 摆动
- 扭转
- 橡胶
- 手指
- 气动
- 手指
- 扁平型
- 气动手指
- SHM
- 微型
- SHM
- 低速
- 磁性
- 开关
- 气缸轴端式
- 活塞杆端端
- 球接头

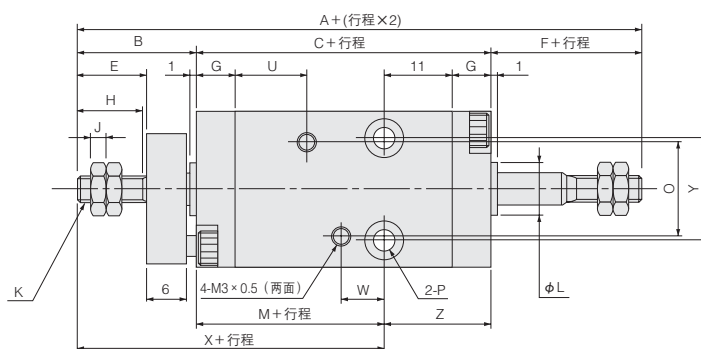
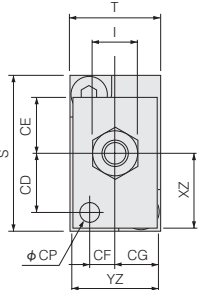
小型
方形
埋入式
多形式
安装式
薄型C
薄型JC
笔形
苗条型
双气口
国际标准
拉杆中型
SD
小型
导向
带磁环
φ6-10
带磁环
φ12-63
带导向
GA
双活塞杆
φ6
双活塞杆
B
阿尔法
双活塞杆
中心轴
气缸
气动滑
台
杆式滑
块
多用途
滑台
Z滑台
GT
WS
MT
RT
WT
YZ
ORV
ORC φ10
ORCA
ORGA
ORK
ORC
φ6, φ8, φ10
扁平
无杆
MRC
MRG
ORS
MRS
ORW
MRW
RAP
RAT
RAN
RAK
RAG
RWT
摆动
扭转
橡胶
手指
气动
手指
扁平型
气动手指
SHM
微型
SHM
低速
磁性
开关
气缸轴端
带磁环
带磁环
带磁环

无回转二端出杆双作用型尺寸图 (mm)

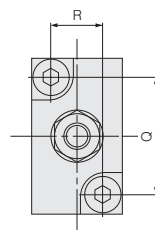
● 单侧支架 BDADL □ 气缸缸径 × 行程



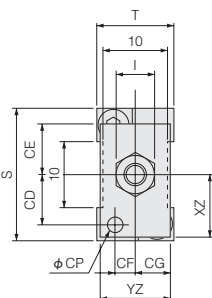
φ10, φ16



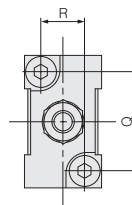
φ10, φ16



φ6



φ6



型号 符号	标准气缸					带磁性开关气缸					B	E	F	G	H	I	J	K	L	N	O	P	Q	R	S	T	U	V	W	Y	Z
	A	C	D	M	X	A	C	D	M	X																					
6	53	28	8	12	27	58	33	13	17	32	15	7.5	10	5	7	5.5	1.8	M3×0.5	6 ₀ ⁰ _{-0.05}	10	14	φ3.5铰孔φ6 深度4.2 (两面)	15	7	20	12		3	6.5	12	16
10	61	30	7	13	31	66	35	12	18	36	18	10.5	13	6	10	7	2.4	M4×0.7	8 ₀ ⁰ _{-0.05}	11.5	15	φ3.5铰孔φ6 深度3.2 (两面)	18	8	24	14	10.5	5		16	17
16	68	33	8	15	35	73	38	13	20	40	20	12.5	15	7	12	8	3.2	M5×0.8	10 ₀ ⁰ _{-0.05}	12.5	19	φ4.5铰孔φ7.6 深度4.2 (两面)	25	12	33	20		6	7.5	24	18

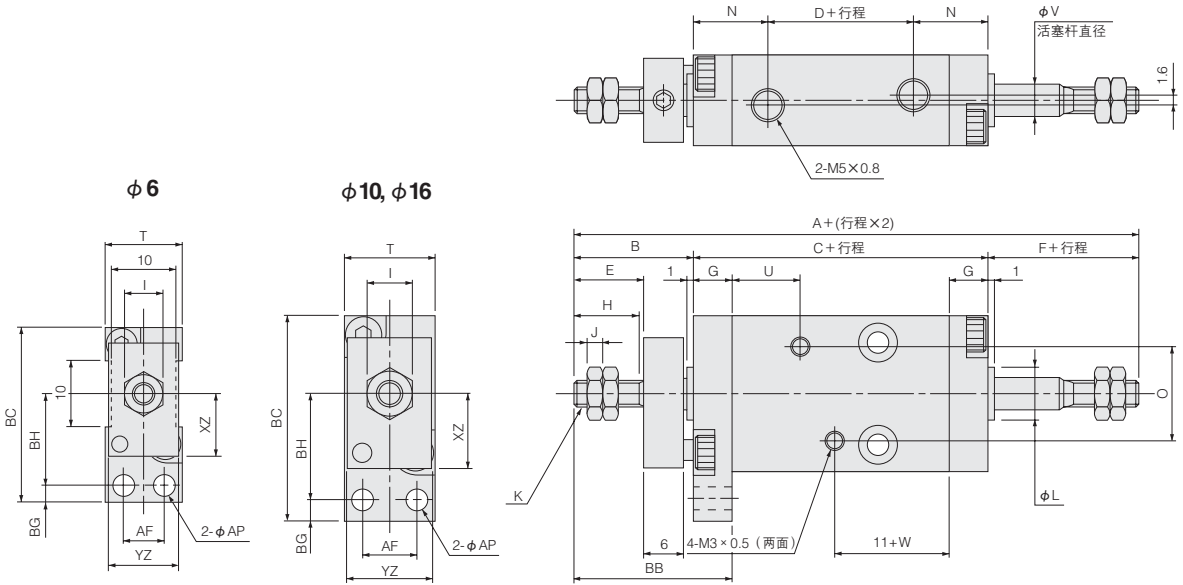
符号	CD	CE	CF	CG	CP	XZ	YZ
6	7.5	7.5	3.5	5.5	2.5	9.5	11
10	9	8.5	4	6.5	3	11.5	13
16	12.5	9	6	9.5	4	16	19

注：图中4-M3×0.5的内螺纹（磁性开关安装用）无法用于气缸的安装。此外，行程为5mm的标准气缸本体上没有。

无回转二端出杆双作用型尺寸图 (mm)

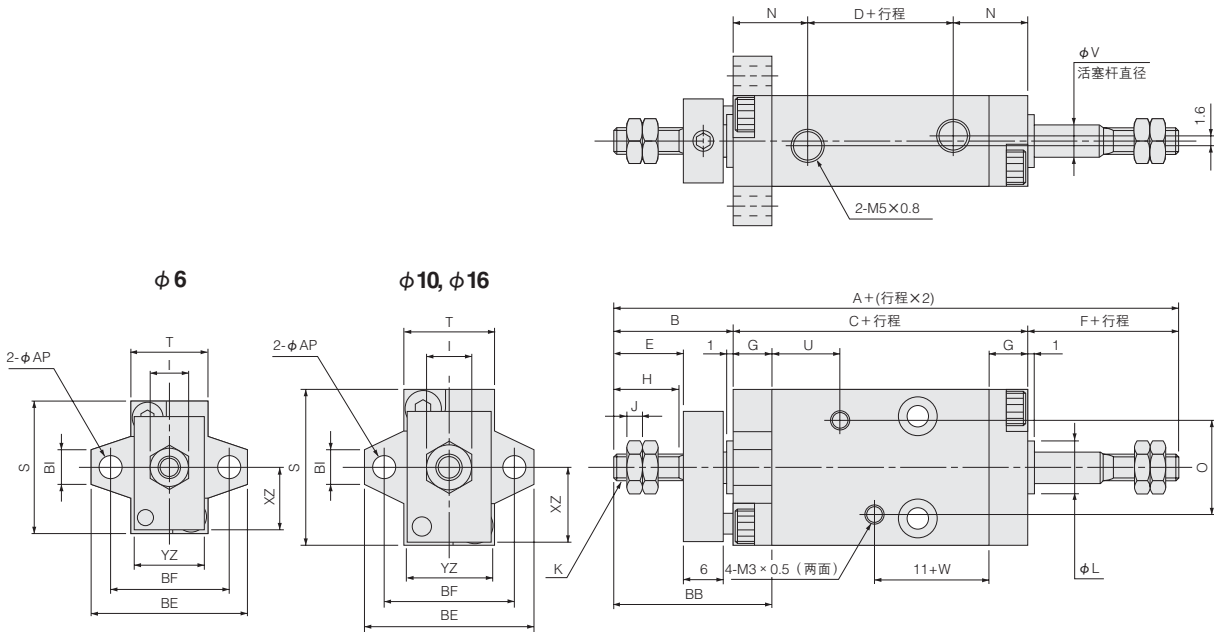
● 法兰A支架 BDADL × -3A

CAD BDADL- MULTI-3A



● 法兰B支架 BDADL × -3B

CAD BDADL- MULTI-3B



型号 直径	标准气缸			带磁性开关气缸																													
	A	C	D	A	C	D	B	E	F	G	H	I	J	K	L	N	O	S	T	U	V	W	AF	AP	BB	BC	BE	BF	BG	BH	BI	XY	YZ
6	53	28	8	58	33	13	15	7.5	10	5	7	5.5	1.8	M3×0.5	6 ⁰ _{-0.05}	10	14	20	12		3	6.5	6	3.5	20	27.5	24	18	3.5	14	5	9.5	11
10	61	30	7	66	35	12	18	10.5	13	6	10	7	2.4	M4×0.7	8 ⁰ _{-0.05}	11.5	15	24	14	10.5	5		8	8	24	31.5	26	20	3.5	16	5	11.5	13
16	68	33	8	73	38	13	20	12.5	15	7	12	8	3.2	M5×0.8	10 ⁰ _{-0.05}	12.5	19	33	20		6	7.5	12	4.5	27	42	36	28	4.5	21	6	16	19

注：图中4-M3×0.5的内螺纹（磁性开关安装用）无法用于气缸的安装。此外，行程为5mm的标准气缸本体上没有。

小型
方形
埋入式
多形式
安装式
薄型C
薄型JC
笔形
苗条型
双气口
国际标准
拉杆中型
SD
小型
浮向
脚踏阀
φ6-10
脚踏阀
φ12-63
带导向
GA
双活塞杆
φ6
双活塞杆
B
阿尔法
双活塞杆
中心轴
气缸
气动
滑台
杆式
滑块
多用途
滑台
Z滑台
GT
WS
MT
RT
WT
YZ
ORV
ORCφ10
ORCA
ORGA
ORK
ORC
φ63, φ80
扁平
无杆
MRC
MRG
ORS
MRS
ORW
MRW
RAP
RAT
RAN
RAK
RAG
RWT
摆动
扭转
橡胶
手指
气动
手指
扁平型
气动手指
SHM
微型
SHM
低速
磁性
开关
气缸轴端式
活塞杆端
螺纹接头

安装支架

端杆安装支架·尾部安装支架

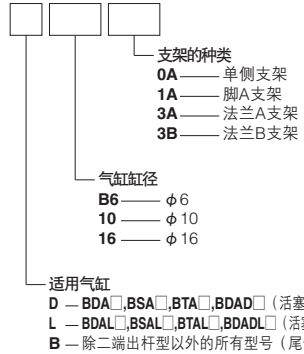


安装支架型号 (订货符号)

安装位置	安装支架		单侧支架	脚A支架	法兰A支架	法兰B支架
	气缸直径mm	气缸型号				
活塞杆侧	BDA□ BSA□ BTA□ BDAD□ BDAL□ BSAL□ BTAL□ BDADL□	6	DB60A	DB61A	DB63A	DB63B
		10	D100A	D101A	D103A	D103B
		16	D160A	D161A	D163A	D163B
		6	LB60A	-	LB63A	LB63B
		10	L100A	-	L103A	L103B
		16	L160A	-	L163A	L163B
尾部侧	除二端出杆型以外的所有型号	6	BB60A	BB61A	BB63A	BB63B
		10	B100A	B101A	B103A	B103B
		16	B160A	B161A	B163A	B163B

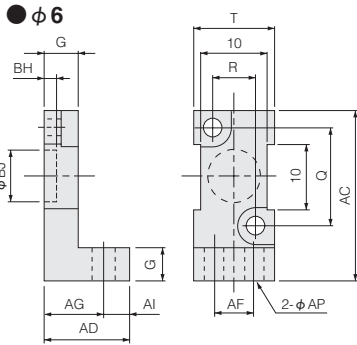
- 备注1: 所有安装支架上都附带2个安装螺钉。
 2: 尾部侧安装支架均为另售零件。
 3: 端杆侧安装支架与气缸组装好后的订货符号请参阅第36、52页。
 4: 没有无回转气缸用的活塞杆侧脚A支架。但是, 无回转二端出杆气缸可在没有金属板的活塞杆侧安装另售零件脚A支架。
 5: 端杆安装配件中包含了活塞杆滑套。

●型号的读法

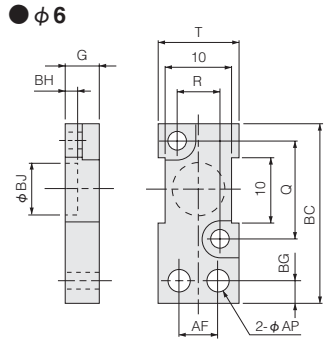


尾部侧安装支架尺寸图 (mm)

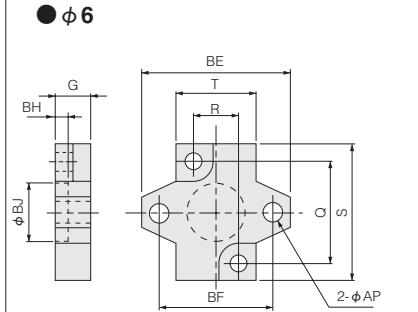
脚A支架: -1A



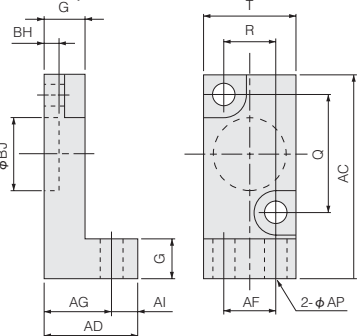
法兰形A的安装: -3A



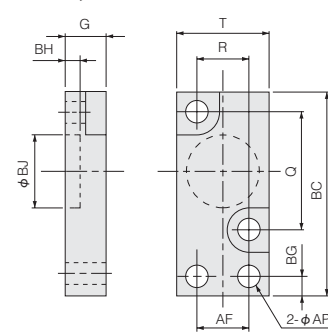
法兰形B的安装: -3B



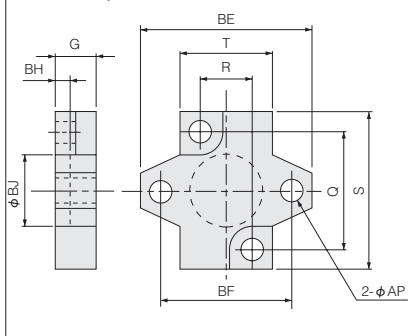
● φ 10,16



● φ 10,16



● φ 10,16

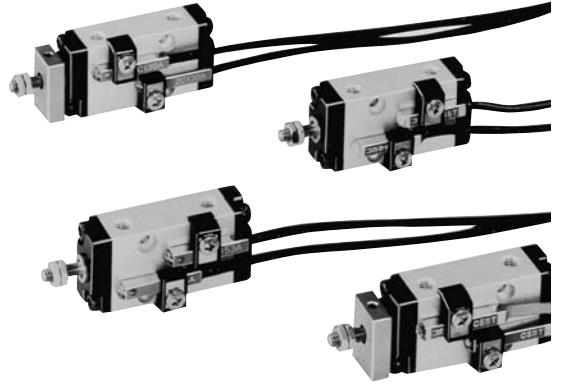


符号	G	Q	R	S	T	AC	AD	AF	AG	AI	AP	BC	BE	BF	BG	BH	BJ
气缸缸径																	
6	5	15	7	20	12	26	13	6	9	4	3.5	27.5	24	18	3.5	2 ^{+0.05} ₀	8 ^{+0.1} ₀
10	6	18	8	24	14	31	14	8	10	4	3.5	31.5	26	20	3.5	2 ^{+0.05} ₀	12 ^{+0.1} ₀
16	7	25	12	33	20	41.5	17	12	12	5	4.5	42	36	28	4.5	2 ^{+0.05} ₀	18 ^{+0.1} ₀

备注: 单侧支架 (尾部罩壳), 请参阅气缸尺寸图。

磁性开关

无触点型·有触点型



订货符号 (仅磁性开关时)

		磁性开关型号	选项		
			导线长度	附带磁性开关支架	
无触点型 带指示灯	DC10 ~ 28V	ZC130		A B	-BDAS6 -BDAS10 -BDAS16
无触点型 带指示灯	DC4.5 ~ 28V	ZC153			
有触点型 无指示灯	DC5 ~ 28V AC85 ~ 115V	CS5T			
有触点型 带指示灯	DC10 ~ 28V	CS11T			

- A: 1000mm
- B: 3000mm

★仅磁性开关支架的订货符号

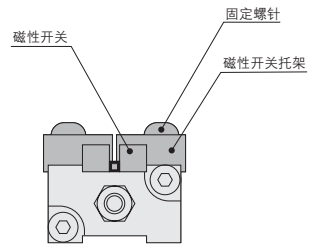
- φ6气缸用 — C1-BDAS6
- φ10气缸用 — C1-BDAS10
- φ16气缸用 — C1-BDAS16
- BDAS6 : φ6气缸用
- BDAS10: φ10气缸用
- BDAS16: φ16气缸用

●磁性开关的详情请参阅第1441页。

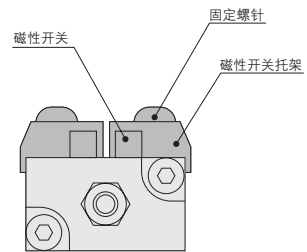
磁性开关的移动要领

- 拧松固定螺钉，磁性开关可沿气缸的轴方向自由移动。
- 固定螺钉的拧紧扭矩请设为19.6N·cm以下。

● φ6



● φ10,16



使用磁性开关的最小气缸行程

气缸缸径	无触点磁性开关		有触点式磁性开关	
	安装2个	安装1个	安装2个	安装1个
6				
10	5	5	10	5
16				

备注：法兰B支架不能安装2个磁性开关。

将法兰B支架用于活塞杆侧时在尾部侧安装1个；用于尾部侧时在活塞杆侧安装1个。

小型
方形
埋入式
多形式
安装式
薄型C
薄型JC
笔形
苗条型
双气口
国际标准
柱杆中型
SD
小型
浮向
带除菌型
φ6-10
带除菌型
φ12-63
带导向
GA
双活瓣杆
φ6
双活瓣杆
B
阿尔法
双活瓣杆
中心轴
气缸
气动
滑台
杆式
滑块
多用途
滑台
Z滑台
GT
WS
MT
RT
WT
YZ
ORV
ORCφ10
ORCA
ORGA
ORK
ORC
φ8,φ80
扁平
无杆
MRC
MRG
ORS
MRS
ORW
MRW
RAP
RAT
RAN
RAK
RAG
RWT
摆动
扭转
橡胶
手指
气动
手指
扁平型
气动手指
SHM
微型
SHM
低速
磁性
开关
气缸轴接式
活瓣杆用端
部接头

小型方形
埋入式
多形式安装式
薄型C
薄型JC
笔形
苗条型
双气口
国际标准拉杆中型
SD
小型导向
带磁石
φ6-10
带磁石
φ12-63
带导向GA
双活塞杆φ6
双活塞杆B
阿尔法双活塞杆
中心轴气缸
气动滑台
杆式滑块
多用途滑台
Z滑台
GT
WS
MT
RT
WT
YZ
ORV
ORCφ10
ORCA
ORGA
ORK
ORCφ63,φ80
扁平无杆
MRC
MRG
ORS
MRS
ORW
MRW
RAP
RAT
RAN
RAK
RAG
RWT
摆动
扭转
橡胶手指
气动手指
扁平型气动手指
SHM
微型
SHM
低速
磁性开关
气缸轴端头
活塞杆端头
球头

磁性开关动作范围·应差·最高感度位置

●动作范围: ℓ

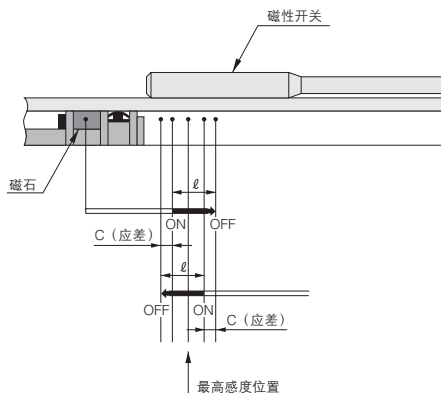
指从活塞移动, 磁性开关ON之后, 活塞继续朝相同方向移动, 直至OFF为止的范围。

●应差: C

指从活塞移动, 磁性开关ON位置开始, 将活塞向相反方向移动, 直至OFF为止的距离。

气缸缸径	ZC130□, ZC153□		CS5T□, CS11T□	
	动作范围	应差	动作范围	应差
6	2.0~3.0	0.3以下	4.8~7.2	1.3以下
10	2.0~3.0	0.3以下	5.8~8.3	2.0以下
16	2.5~4.0	0.3以下	7.5~9.4	2.5以下

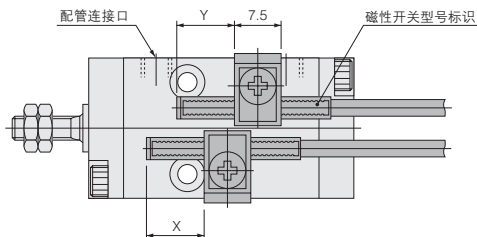
备注: 上述是参考值。



行程末端检测磁性开关的安装位置

●带磁性开关气缸

●二端出杆带磁性开关气缸



■双作用型 (含二端出杆气缸)

气缸缸径	安装位置	磁性开关式样		
		ZC130□, ZC153□	CS5T□	CS11T□
6	X	13.0	11.5	15
	Y	8.0	6.5	10
16	X	14.0	12.5	16
	Y	9.0	7.5	11

■推出单作用型

气缸缸径	安装位置	磁性开关式样		
		ZC130□, ZC153□	CS5T□	CS11T□
6	X	8.0	6.5	10
	Y	8.0	6.5	10
16	X	9.0	7.5	11
	Y	9.0	7.5	11

■压入单作用型

气缸缸径	安装位置	磁性开关式样		
		ZC130□, ZC153□	CS5T□	CS11T□
6	X	13.0	11.5	15
	Y	13.0	11.5	15
16	X	14.0	12.5	16
	Y	14.0	12.5	16

备注1: 上表是标准行程时的参考值。最佳位置设定方法请参阅第66页。

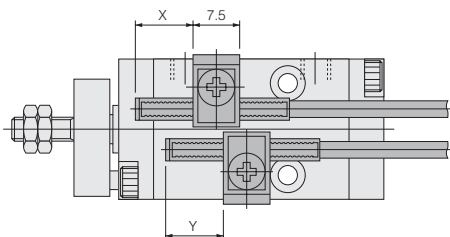
2: 上图是从上方观察到的配管连接口状态。

3: 请通过气缸的气缸安装孔和活塞杆盖来确认二端出杆气缸行程末端检测磁性开关的安装位置。

4: 安装磁性开关时, 请将能看见型号标识的面朝上。

●无回转带磁性开关气缸

●无回转二端出杆气缸



■双作用型 (含二端出杆气缸)

气缸缸径	安装位置	磁性开关式样		
		ZC130□, ZC153□	CS5T□	CS11T□
6	X	6.0	4.5	8
	Y	1.0	-0.5	3
16	X	7.0	5.5	9
	Y	2.0	0.5	4

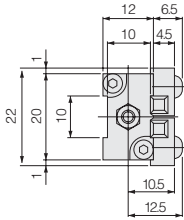
■推出单作用型

气缸缸径	安装位置	磁性开关式样		
		ZC130□, ZC153□	CS5T□	CS11T□
6	X	1.0	-0.5	3
	Y	1.0	-0.5	3
16	X	2.0	0.5	4
	Y	2.0	0.5	4

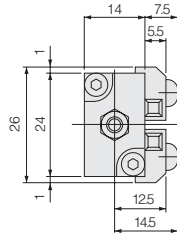
■压入单作用型

气缸缸径	安装位置	磁性开关式样		
		ZC130□, ZC153□	CS5T□	CS11T□
6	X	6.0	11.5	8
	Y	6.0	11.5	8
16	X	7.0	12.5	9
	Y	7.0	12.5	9

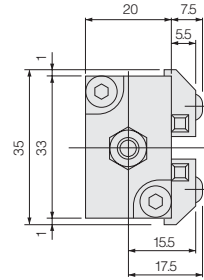
● $\phi 6$



● $\phi 10$

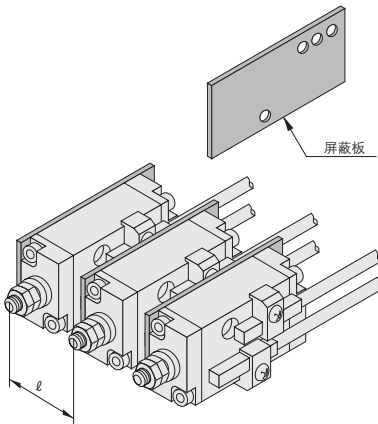


● $\phi 16$



附带磁性开关的气缸安装注意事项

附带多个磁性开关的多形式安装式气缸相邻安装时，请在上述条件下进行。



气缸缸径 mm	无屏蔽板时		有屏蔽板时
	l	l	l
6	25mm以上	23mm以上	22mm以上
10	29mm以上	31mm以上	25mm以上
16	35mm以上	39mm以上	31mm以上

备注：除上述情况外，安装时无特别限制。

屏蔽板型号 (订货符号)

行程 mm 动作类型	适用屏蔽板型号			
	双作用型·二端出杆双作用型		推出单作用型·压入单作用型	
气缸缸径mm	5-10-15	20-25-30	5-10	15
6	BS061	BS062	BS061	BS062
10	BS101	BS102	BS101	BS102
16	BS161	BS162	BS161	BS162

备注1：所有屏蔽板上均附带2个安装螺钉。
2：屏蔽板均为另售零件。



小型
方形
埋入式
多形式
安装式
薄型C
薄型JC
笔形
苗条型
双气口
国际标准
立柱中型
SD
小型
浮向
脚踏线圈
 $\phi 6-10$
脚踏线圈
 $\phi 12-63$
带导向
GA
双活瓣杆
 $\phi 6$
双活瓣杆
B
阿尔法
双活瓣杆
中心轴
气缸
气动
滑台
杆式
滑块
多用途
滑台
Z滑台
GT
WS
MT
RT
WT
YZ
ORV
ORC $\phi 10$
ORCA
ORGA
ORK
ORC $\phi 63, \phi 80$
扁平
无杆
MRC
MRG
ORS
MRS
ORW
MRW
RAP
RAT
RAN
RAK
RAG
RWT
摆动
扭转
橡胶
手指
气动
手指
扁平型
气动手指
SHM
微型
SHM
低速
磁性
开关
气缸轴接式
活塞杆端端
球头接头

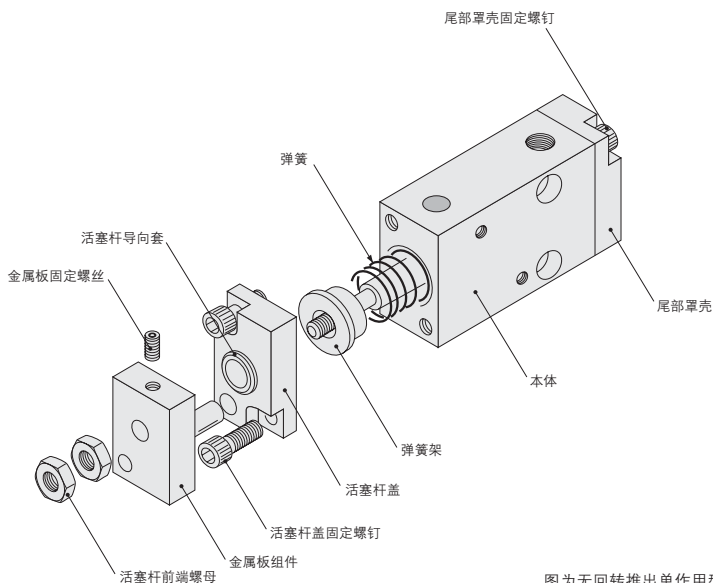


安装支架的更换

●活塞杆侧安装支架

请先卸下活塞杆前端螺帽，再拧松活塞杆盖（安装支架）固定螺钉，取下活塞杆盖（安装支架）。更换安装支架时，请按与拆卸相反的顺序进行组装。

无回转气缸需先拧松金属板固定螺钉，卸下金属板组件后，再取下活塞杆盖（安装支架）。组装时需对准安装支架和气缸本体的导向销孔，插入金属板组件，然后在活塞杆上拧紧金属板固定螺钉加以固定。并且，在将活塞杆恢复到尾部侧行程末端尽头状态下，将金属板和活塞杆滑套之间空出约0.5mm的空隙以固定金属板组件。



图为无回转推出单作用型气缸。

●尾部侧安装支架

拧松尾部罩壳（安装支架）固定螺钉，取下尾部罩壳（安装支架）。更换安装支架时，请按与拆卸相反的顺序进行组装。

- 在组装单侧支架时，为了提高安装精度，请勿使活塞杆盖和活塞杆盖的外周露出气缸本体的侧面，使气缸本体紧贴机械端。
- 请使用附带的安装螺钉固定安装支架，如使用市场上销售的螺钉时，请参阅下表尺寸。

气缸缸径	螺钉尺寸	螺钉长度
6	M2.6 × 0.45	6
10	M3 × 0.5	8
16	M4 × 0.7	8

- 无回转气缸的金属板固定螺钉的拧紧扭矩及所使用的外六角扳手的尺寸，请参阅下表的数值。

气缸缸径	拧紧扭矩N·cm	外六角扳手公称尺寸 (mm)
6	49	1.27
10	98.1	1.5
16	137.3	2

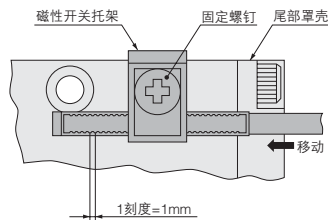


磁性开关

最佳位置设定方法

●尾部侧行程末端的设定

- 请将活塞顶至尾部侧行程末端。
- 请在磁性开关暂时固定到气缸本体的状态下，将磁性开关从尾部侧向活塞杆侧移动，从ON（ZC130□、ZC153□、CS11T□是LED亮灯）的位置开始，ZC130□、ZC153□再向活塞杆侧移动1个刻度（=1mm），CS5T□、CS11T□再移动2个刻度（=2mm），然后拧紧固定螺钉加以固定。

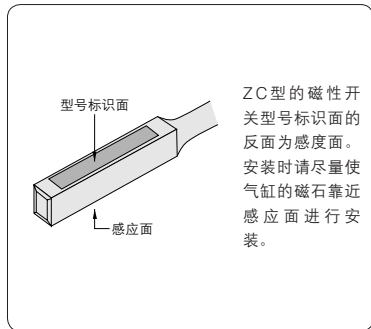


●活塞杆侧行程末端的设定

尾部侧请以相反的要领进行操作。

- 请将活塞拉到活塞杆侧行程末端。
- 请将暂时固定的磁性开关从活塞杆侧向尾部侧移动，从ON的位置开始，ZC130□、ZC153□再向尾部侧移动1个刻度（=1mm），CS5T□、CS11T□再移动2个刻度（=2mm），然后拧紧固定螺钉加以固定。

●安装时的注意事项





一般注意事项

配管

1. 在负载率高的场所或在高速下使用时，请安装外部挡块等以避免对气缸造成直接冲击。
2. 气缸本体上的4-M3 × 0.5内螺纹，仅用于安装磁性开关或防护板。

配管

进行气缸配管前，请务必对配管内进行充分清洗（喷吹压缩空气）。如混入配管作业中产生的碎屑、密封胶带及锈等，将导致空气泄漏等运行不良的情况出现。

环境介质

1. 在滴水、滴油或粉尘较多的场所使用时请用覆盖物加以保护。
2. 流体及环境介质中含有下列物质时不可使用。有机溶剂·磷酸酯系机油·亚硫酸气体·氯气·酸类。

润滑

可在不加油的状态下使用。加油时请加1种透平油（ISO VG32）的同等品。请避免使用锭子油、机油。

空气源

1. 流体请使用空气，如使用其它流体请先进行洽询。
2. 气缸请使用不含劣化压缩机油等的清洁空气。请在气缸及阀附近安装空气过滤器（过滤精度40 μm以下），去除冷凝水及灰尘。此外，请定期进行空气过滤器的冷凝水排放。

小型
方形
埋入式
多形式 安装式
薄型C
薄型JC
笔形
苗条型
双气口
国际标准 拉杆中型
SD
小型 导向
系列规格 φ6-10
系列规格 φ12-63
带导向 GA
双活瓣杆 φ6
双活瓣杆 B
阿尔法 双活瓣杆
中心轴 气缸
气动 滑台
杆式 滑块
多用途 滑台
Z滑台
GT
WS
MT
RT
WT
YZ
ORV
ORC φ10
ORCA ORGA
ORK
ORC φ63, φ80
扁平 无杆
MRC MRG
ORS MRS
ORW MRW
RAP
RAT
RAN
RAK
RAG
RWT
摆动
扭转
橡胶 手指
气动 手指
扁平型 气动手指
SHM 微型
SHM
低速
磁性 开关
气缸轴端式 活瓣杆端端 球接头