



提供CAD图形数据目录。



**RoHS指令对应产品** 替换内容及时间请参照前附第30页。

# KOGANEI

## 执行元件综合目录

### DYNA CYLINDERS 国际标准拉杆中型气缸 INDEX

特点	376
使用要领及注意事项	378
空气流量·空气消耗量、推力	382
国际标准拉杆中型气缸	383
国际标准拉杆中型无回转气缸	391
国际标准拉杆中型二端出杆气缸	399
国际标准拉杆中型无回转双活塞杆气缸	405
国际标准拉杆中型多位置型气缸	411
国际标准拉杆中型对偶式双行程气缸	419
国际标准拉杆中型行程调节气缸	425
国际标准拉杆中型低油压气缸	435
国际标准拉杆中型带阀气缸	443
国际标准拉杆中型尾端保持气缸	451
带制动国际标准拉杆中型气缸	455
磁性开关	469
转向节、防尘罩	474

小型  
方形  
埋入式  
多形式  
安装式  
薄型C  
薄型JC  
笔形  
苗条型  
双气口  
国际标准  
拉杆中型  
SD  
小型  
导向  
带导向  
φ6-10  
带导向  
φ12-63  
带导向  
GA  
双活塞杆  
φ6  
双活塞杆  
B  
阿尔法  
双活塞杆  
中心轴  
气缸  
气动  
滑台  
杆式  
滑块  
多用途  
滑台  
Z滑台  
GT  
WS  
MT  
RT  
WT  
YZ  
ORV  
ORCφ10  
ORCA  
ORGA  
ORK  
ORC  
φ83, φ80  
扁平  
无杆  
MRC  
MRG  
ORS  
MRS  
ORW  
MRW  
RAP  
RAT  
RAN  
RAK  
RAG  
RWT  
摆动  
扭转  
橡胶  
手指  
气动  
手指  
扁平型  
气动手指  
SHM  
微型  
SHM  
低速  
磁性  
开关  
气互锁接头  
活套杆尾端  
球纹接头

**注意** 使用前请务必参阅前附第58页的「安全注意事项」。

小型  
方形  
埋入式  
多形式  
安装式  
薄型C  
薄型JC  
笔形  
苗条型  
双气口  
国际标准  
拉杆中型  
SD  
小型  
导向  
φ6-10  
φ12-63  
带导向  
GA  
双活塞杆  
φ6  
双活塞杆  
B  
阿尔法  
双活塞杆  
中心轴  
气缸  
气动  
滑台  
杆式  
滑块  
多用途  
滑台  
Z滑台  
GT  
WS  
MT  
RT  
WT  
YZ  
ORV  
ORC φ10  
ORCA  
ORGA  
ORK  
ORC  
φ63, φ80  
扁平  
无杆  
MRC  
MRG  
ORS  
MRS  
ORW  
MRW  
RAP  
RAT  
RAN  
RAK  
RAG  
RWT  
摆动  
扭转  
橡胶  
手指  
气动  
手指  
扁平型  
气动手指  
SHM  
微型  
SHM  
低速  
磁性  
开关  
气缸轴接头  
活塞杆端  
球接头

# 国际标准拉杆中型气缸

在拉杆式中型气缸

国际标准拉杆中型气缸具有丰富的系列构成和安装方式，是符合灵活对应所有气缸驱动需求的ISO标准的小型、轻便型中型执行元件。

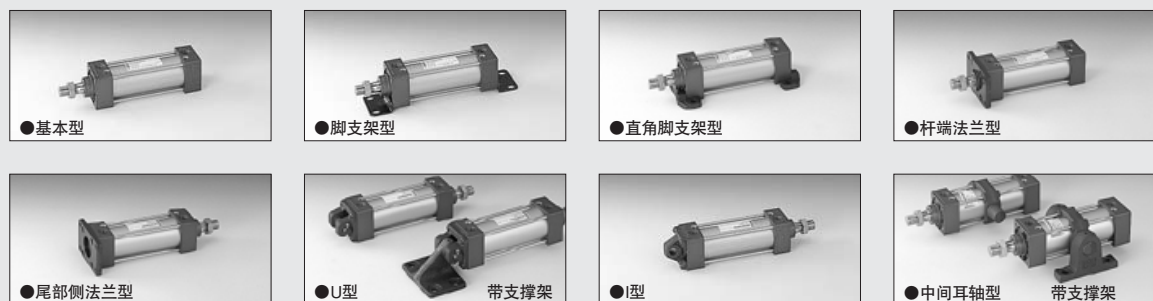
而且，由于采用了新型缓冲针阀和移动密封等，更便于使用。

*Light  
&  
Compact*

## 多样化



## 安装形式



## 零件



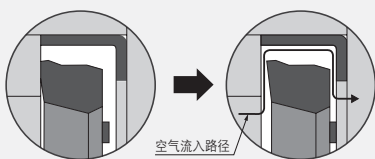
中采用了，在更小的规格尺寸内功能集中的高可靠设计。

## 1 丰富的功能多样化

■集中了可切实满足需求的广泛功能和式样的系列。  
完美匹配所有机械装置。

## 2 提高了缓冲上升特性

■通过在缓冲部采用移动密封提高了缓冲上升特性。

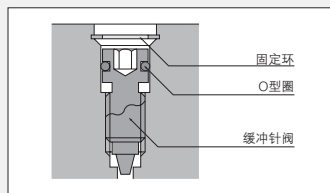


## 3 支持较长的使用寿命

■采用烧结合油铜合金轴承，  
实现了稳定运行和较长的使用寿命。

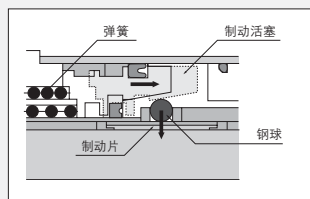
## 4 采用新型缓冲针阀

■采用没有突起物的完全埋入式新型缓冲针阀。  
可进行微调，进一步提升了操作性。



## 5 安全的自我锁紧装置

■还开发出了通过排出压缩空气，作用在活塞杆上  
制动力使活塞停止的带制动装置的气缸。



※ 固定好钢球和制动片不  
移动，通过移动制动活  
塞可使制动器动作或解  
除。

### ■系列构成

	基本形	脚支架型	直角脚支架型	杆端法兰型	尾部侧法兰型	U型 (带双螺线)	IT形	中间互轴型 (带双螺线)
标准气缸 ( $\phi 32 \sim \phi 125$ )	●	●	●	●	●	●	●	●
无回转气缸 ( $\phi 40 \sim \phi 100$ )	●	●	●	●	●	●	●	●
二端出杆气缸 ( $\phi 32 \sim \phi 125$ )	●	●	●	●	●	●	●	●
无回转二端出杆气缸 ( $\phi 40 \sim \phi 100$ )	●	●	●	●	●	●	●	●
多位置型气缸 ( $\phi 40 \sim \phi 100$ )	●	●	●	●	●	●	●	●
对偶式双行程气缸 ( $\phi 40 \sim \phi 100$ )	●	●	●	●	●	●	●	●
推出侧行程调节气缸 ( $\phi 40 \sim \phi 100$ )	●	●	●	●	●	●	●	●
压入侧行程调节气缸 ( $\phi 40 \sim \phi 100$ )	●	●	●	●	●	●	●	●
低油压气缸 ( $\phi 32 \sim \phi 100$ )	●	●	●	●	●	●	●	●
带阀气缸 ( $\phi 40 \sim \phi 100$ )	●	●	●	●	●	●	●	●
尾端保持气缸 ( $\phi 40 \sim \phi 100$ )	●	●	●	●	●	●	●	●
带制动装置的气缸 ( $\phi 40 \sim \phi 100$ )	●	●	●	●	●	●	●	●

小型  
方形  
埋入式  
多形式  
安装式  
薄型C  
薄型JC  
笔形  
苗条型  
双气口  
国际标准  
拉杆中型  
SD  
小型  
导向  
带衬套型  
 $\phi 6 \sim 10$   
带衬套型  
 $\phi 12 \sim 63$   
带导向  
GA  
双活塞杆  
 $\phi 6$   
双活塞杆  
B  
阿尔法  
双活塞杆  
中心轴  
气缸  
气动  
滑台  
杆式  
滑台  
多用途  
滑台  
Z滑台  
GT  
WS  
MT  
RT  
WT  
YZ  
ORV  
ORC  
 $\phi 10$   
ORCA  
ORGA  
ORK  
ORC  
 $\phi 83, \phi 80$   
扁平  
无杆  
MRC  
MRG  
ORS  
MRS  
ORW  
MRW  
RAP  
RAT  
RAN  
RAK  
RAG  
RWT  
摆动  
扭转  
橡胶  
手指  
气动  
手指  
扁平型  
气动手指  
SHM  
微型  
SHM  
低速  
磁性  
开关  
气缸特殊头  
活塞杆特殊  
球头接头

小型方形
埋入式
多形式安装式
薄型C
薄型JC
笔形
苗条型
双气口
国际标准拉杆中型
SD
小型导向
精密型 φ6-10
精密型 φ12-63
带导向GA
双活塞杆 φ6
双活塞杆 B
阿尔法双活塞杆
中心轴气缸
气动滑台
杆式滑块
多用途滑台
Z滑台
GT
WS
MT
RT
WT
YZ
ORV
ORC φ10
ORCA
ORGA
ORK
ORC φ63, φ80
扁平无杆
MRC
MRG
ORS
MRS
ORW
MRW
RAP
RAT
RAN
RAK
RAG
RWT
摆动
扭转
橡胶手指
气动手指
扁平型气动手指
SHM
微型
SHM
低速
磁性开关
气缸轴接头
活塞杆端盖
球收头

## 使用要领及注意事项



### 一般注意事项

#### 空气源

1. 流体请使用空气，如使用其它流体请先进行洽询。
2. 驱动国际标准拉杆中型气缸的空气，请使用去除了压缩空气中的水分、灰尘、氧化油等不纯物质的干净空气。请在气缸及阀的附近安装空气过滤器（过滤精度40 μm以下），去除冷凝水及灰尘。另外，请定期去除空气过滤器的冷凝水。

#### 配管

进行气缸配管前，请务必对配管内进行充分清洗（喷吹压缩空气）。如混入配管作业中产生的碎屑、密封胶带及锈等，将导致空气泄漏等运行不良的情况出现。

#### 环境介质

在滴水、滴油或粉尘较多的场所使用时，请使用覆盖物等加以保护。

#### 润滑

可在不加油的状态下使用。如需加油时请加1种透平油（ISO VG32）或锂皂基润滑脂No.2的同等级品。



### 处理

#### 安装支架的组合

安装支架使用附属在支架上的安装螺钉进行组装。请用外六角扳手均匀地拧紧安装螺钉，如有4根螺钉，则请交叉拧紧对角处。拧紧扭矩的值如下。

#### 拆卸·组装

拆解时，插入外六角扳手旋松拉杆，卸下罩盖。  
组装时，让六角孔位于外侧拧进拉杆，请在对角上均匀地拧紧。拧紧扭矩的值如下。

#### 〈安装支架及拉杆的拧紧扭矩〉

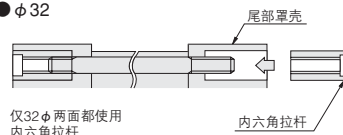
气缸缸径	拧紧扭矩
32 · 40 · 50	4.81N·m
63	12.0N·m
80 · 100	24.0N·m
125	42.2N·m

#### ●六角孔的对边距离

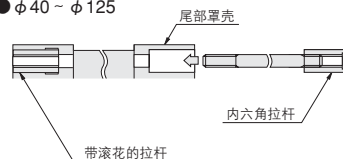
mm

气缸缸径	拉杆螺母	安装支架
32	6	4
40 · 50	6	4
63	8	5
80 · 100	10	6
125	12	8

#### ● φ32



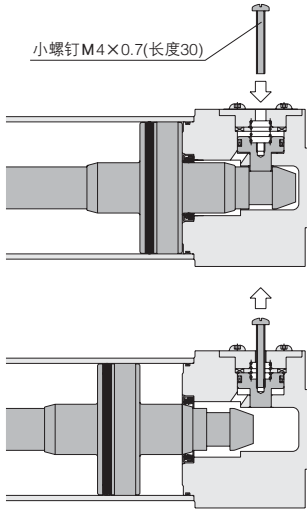
#### ● φ40 ~ φ125





## 尾端保持气缸的锁紧装置的手动操作

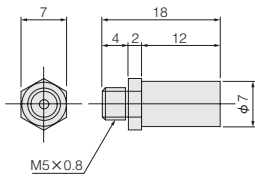
锁紧装置通常在气缸动作时自动解除，但手动也可以解除。手动解除需将M4×0.7、螺杆30mm的螺钉插入手动操作口，并拧转3周左右将其拧进内部的锁定活塞，再直接拉出。为了用调节等手段暂时保持解除状态，需先将锁紧螺母装配到螺钉上，然后在解除锁紧状态下将锁紧螺母拧向气缸。



1. 如在活塞杆上带有负载(载荷)的状态下解除锁定，将导致猛然落下或活塞杆的飞出(压入)等危险发生。这种情况下请务必在向非锁紧装置所在侧的配管接口供气后再解除锁紧装置。
2. 手动操作也无法顺利解除锁紧装置时，可考虑锁紧装置与活塞杆咬合等原因。这种情况下请务必在向非锁紧装置所在侧的配管接口供气后再解除锁紧装置。
3. 水、油、粉尘等混入手动操作口将导致产生锁定不良等误作动，因此在滴水、滴油及有粉尘的地方使用时，请用覆盖物加以保护。
4. 使用汇流板阀无法保持排压在0.03MPa以下的气动回路时，请单独的阀驱动。

### 专用消声器

可在手动操作口安装专用消声器。  
专用消声器型号：SA-5 (mm)



## 尾端保持气缸的控制回路

1. 尾端保持气缸的控制上，推荐使用2位、4-5通的电磁阀。请避免在ABR连接(AB口排气)的3位阀等两个气口均排气的控制回路下使用。
2. 请务必在排气节流下进行速度控制。进气节流时，有时有锁紧装置不解除的情况。
3. 使用空气压力请务必设定在0.15MPa以上。



1. 如在气缸内处于排气状态下，向锁紧装置所在侧的配管接口供气，活塞杆将猛然飞出(压入)造成危险。此外，有时由于锁定活塞与活塞杆咬合等原因导致运行不良，此时请务必由相反侧的配管接口供气，施加背压。
2. 因作业结束及紧急停止等原因，在气缸内排气后再次启动时，也请暂时由非锁紧装置所在侧的配管接口供气状态开始启动。
3. 请把阀的A气口(NC)连接到带有锁紧装置一侧的配管接口上。

小型方形
埋入式
多形式安装式
薄型C
薄型JC
笔形
苗条型
双气口
国际标准拉杆中型
SD
小型导向
带导向
带导向GA
双活塞杆φ6
双活塞杆B
阿尔法双活塞杆
中心轴气缸
气动滑台
杆式滑台
多用途滑台
Z滑台
GT
WS
MT
RT
WT
YZ
ORV
ORCφ10
ORCA
ORGA
ORK
ORCφ8,φ80
扁平无杆
MRC
MRG
ORS
MRS
ORW
MRW
RAP
RAT
RAN
RAK
RAG
RWT
摆动
扭转
橡胶手指
气动手指
扁平型气动手指
SHM微型
SHM
低速
磁性开关
气缸特殊用途
活塞杆端盖
球接头

小型方形
埋入式
多形式安装式
薄型C
薄型JC
笔形
苗条型
双气口
国际标准拉杆中型
SD
小型导向
带导向 φ6-10
带导向 GA
双活塞杆 φ6
双活塞杆 B
阿尔法双活塞杆
中心轴气缸
气动滑台
杆式滑块
多用途滑台
Z滑台
GT
WS
MT
RT
WT
YZ
ORV
ORC φ10
ORCA ORGA
ORK
ORC φ53, φ80
扁平无杆
MRC MRG
ORS MRS
ORW MRW
RAP
RAT
RAN
RAK
RAG
RWT
摆动
扭转
橡胶手指
气动手指
扁平型气动手指
SHM 微型
SHM
低速
磁性开关
气缸轴接头 活塞杆端 球接头

## 使用要领及注意事项

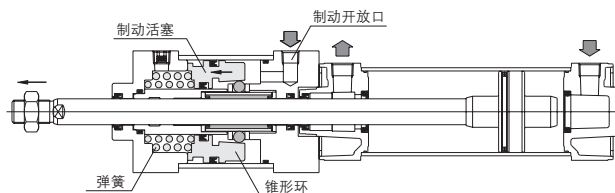


### 安装·配管（带制动装置的气缸）

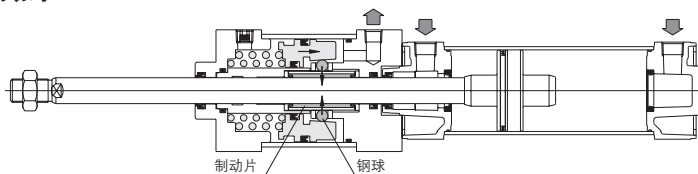
#### 动作原理

带制动装置气缸的结构是，钢球通过斜面承受的弹簧分力通过制动片作用到活塞杆上，施加制动动作。

#### ●制动打开时



#### ●制动时



#### 安装时的注意事项

1. 出厂的带制动装置气缸中的制动活塞，单制动型和双制动型分别通过2个和4个内六角止动螺钉固定，制动处于释放状态。

配管及定位完成后，或运行确认时，首先请从制动开口提供0.35MPa（内径φ50时0.4MPa）以上的压缩空气，之后取下固定螺钉。压缩空气被排出后，就能够握住住活塞杆。在这个固定螺钉取下后的状态下也可以使用，但，即使不会出现故障，也可能会吸入灰尘，因此请再次把这个固定螺钉拧进2个或3个螺母加以固定。

此时，如果把固定螺钉拧过头的话，制动活塞会再次锁紧，或者动作会被束缚，会对动作造成妨碍，所以请注意。

2. 带制动装置气缸的同心率不好会使密封破损，加快制动片的磨损。

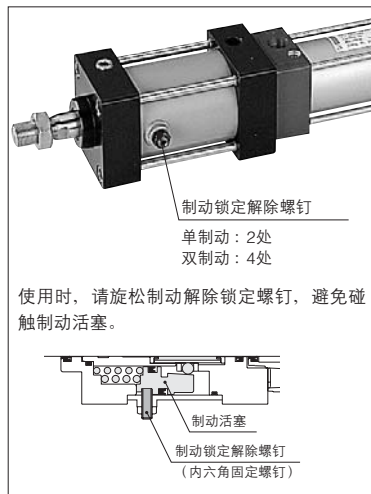
另外也会造成停止位置出现偏差，所以建议使用气缸接头。

#### 解除制动时

从制动开口供给压缩空气后，安装有锥形环的制动活塞会向后退，锥形环释放出钢球，制动解除，活塞杆即可自由滑动。

#### 启动制动时

从制动开口排出压缩空气后，在弹簧的作用下，制动活塞被按压，通过锥形环向钢球传递分力，通过制动片在活塞杆施加垂直力，通过摩擦力启动制动。



使用时，请旋松制动解除锁定螺钉，避免碰触制动活塞。



安装 · 配管 (带制动装置的气缸)

控制回路

电气控制

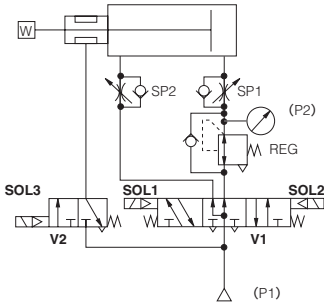
使用程序装置进行控制时，扫描时间将直接成为停止位置的误差。为提高停止精度，请通过TTL回路等直接控制磁性开关发出的信号，切换电磁阀。

空气压回路

1. 为了保持与负载的平衡及活塞杆直径面积差的平衡，请务必使用带单向阀的调压阀。
2. 气缸控制用电磁阀 (V1) 请使用中位供气的3位电磁阀等。
3. 制动控制用电磁阀 (V2) 尽可能安装在气缸附近，如使用直用电磁阀，将提高响应性 (停止精度)。

基本回路例 (参考)

● 水平安装  
弹簧锁

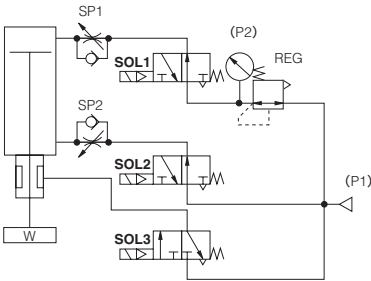


调压阀的压力设定

$$P2 = \frac{D^2 - d^2}{D^2} \cdot P1$$

D: 气缸内径 (mm)  
d: 活塞杆直径 (mm)  
P1: 进给压力 (MPa)

● 垂直安装  
弹簧锁

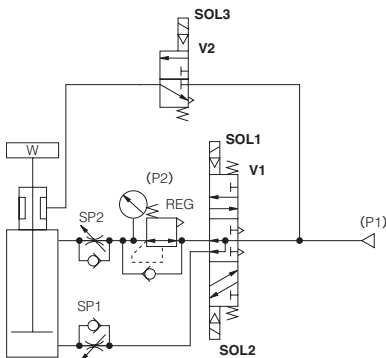


调压阀的压力设定

$$P2 = \frac{\pi (D^2 - d^2) P1 - 4W}{\pi \cdot D^2}$$

D: 气缸内径 (mm)  
d: 活塞杆直径 (mm)  
P1: 进给压力 (MPa)  
W: 负载 (N)

● 垂直安装 (上推)



调压阀的压力设定

$$P2 = \frac{\pi \cdot D^2 \cdot P1 - 4W}{\pi (D^2 - d^2)}$$

D: 气缸内径 (mm)  
d: 活塞杆直径 (mm)  
P1: 进给压力 (MPa)  
W: 负载 (N)

电磁线圈ON、OFF切换顺序 (各安装通用)

动作状态	阀门		
	V1	SOL2	SOL3
中间停止	OFF	OFF	OFF
前进	OFF	ON	ON
倒退	ON	OFF	ON

小型  
方形  
埋入式  
多形式  
安装式  
薄型C  
薄型JC  
笔形  
苗条型  
双气口  
国际标准  
拉杆中型  
SD  
小型  
导向  
带侧端盖  
φ6-10  
带侧端盖  
φ12-63  
带导向  
GA  
双活塞杆  
φ6  
双活塞杆  
B  
阿尔法  
双活塞杆  
中心轴  
气缸  
气动  
滑台  
杆式  
滑块  
多用途  
滑台  
Z滑台  
GT  
WS  
MT  
RT  
WT  
YZ  
ORV  
ORCφ10  
ORCA  
ORGA  
ORK  
ORC  
φ63, φ80  
扁平  
无杆  
MRC  
MRG  
ORS  
MRS  
ORW  
MRW  
RAP  
RAT  
RAN  
RAK  
RAG  
RWT  
摆动  
扭转  
橡胶  
手指  
气动  
手指  
扁平型  
气动手指  
SHM  
微型  
SHM  
低速  
磁性  
开关  
气互锁接头  
活塞杆尾端  
球头接头

小型方形
埋入式
多形式安装式
薄型C
薄型JC
笔形
苗条型
双气口
国际标准拉杆中型
SD
小型导向
带导向GA
双活塞杆φ6
双活塞杆B
阿尔法双活塞杆
中心轴气缸
气动滑台
杆式滑块
多用途滑台
Z滑台
GT
WS
MT
RT
WT
YZ
ORV
ORCφ10
ORCA
ORGA
ORK
ORCφ53,φ80
扁平无杆
MRC
MRG
ORS
MRS
ORW
MRW
RAP
RAT
RAN
RAK
RAG
RWT
摆动
扭转
橡胶手指
气动手指
扁平型气动手指
SHM
微型
SHM
低速
磁性开关
气缸轴接头
活套杆端头
球头接头

## 空气流量·空气消耗量

气缸的空气流量、空气消耗量可以用以下的计算公式求出，但是用右边的速查表，计算更简单。

$$\text{空气流量 } Q_1 = \frac{\pi D^2}{4} \times L \times \frac{60}{t} \times \frac{P+0.1013}{0.1013} \times 10^{-6}$$

$$\text{空气消耗量 } Q_2 = \frac{\pi D^2}{4} \times L \times 2 \times n \times \frac{P+0.1013}{0.1013} \times 10^{-6}$$

Q<sub>1</sub>: 气缸部所需空气流量 ℓ/min (ANR)  
 Q<sub>2</sub>: 气缸的空气消耗量 ℓ/min (ANR)  
 D: 缸筒内径 mm  
 L: 气缸行程 mm  
 t: 气缸1个行程所需时间 s  
 n: 1分钟气缸往返次数 回/min  
 P: 最高使用压力 MPa

### 行程每1mm的空气消耗量

cm<sup>3</sup>/往返 (ANR)

气缸缸径 mm	空气压力MPa								
	0.1	0.2	0.3	0.4	0.5	0.6	0.7	0.8	0.9
32	3.20	4.78	6.37	7.96	9.55	11.14	12.72	14.31	15.90
40	4.99	7.48	9.96	12.44	14.92	17.40	19.88	22.36	24.84
50	7.80	11.68	15.56	19.43	23.31	27.19	31.06	34.93	38.78
63	12.39	18.54	24.70	30.85	37.01	43.16	49.32	55.46	61.57
80	19.98	29.90	39.83	49.75	59.67	69.60	79.52	89.45	99.37
100	31.21	46.72	62.23	77.73	93.24	108.75	124.25	139.76	155.27
125	48.77	73.00	97.23	121.46	145.69	169.92	194.14	218.37	242.60

表中的数字用于计算使行程1mm的气缸往返1个回合时的空气流量及空气消耗量。实际所需空气流量及空气消耗量请按下列方法计算。

●求空气流量时。(选择F.R.L.,电磁阀等时。)

例 使气缸缸径40mm的气缸以速度300mm/s、在空气压力0.5MPa下作业时。

$$14.92 \times \frac{1}{2} \times 300 \times 10^{-3} = 2.24 \text{ ℓ/s (ANR)}$$

(此时每分钟的流量为  $14.92 \times 100 \times 10^{-3} = 1.492 \text{ ℓ/往返 (ANR)}$ 。)

●求空气消耗量时。

例1. 使气缸缸径40mm、行程100mm的气缸在空气压力0.5MPa下往返1次时。

$$14.92 \times 100 \times 10^{-3} = 1.492 \text{ ℓ/往返 (ANR)}$$

例2. 使气缸缸径40mm、行程100mm的气缸在空气压力0.5MPa下1分钟往返10次时。

$$14.92 \times 100 \times 10 \times 10^{-3} = 14.92 \text{ ℓ/min (ANR)}$$

## 推力

请根据负载及使用空气压力求出所需推力，选择合适的气缸内径。

表中的数值是计算值，因此选择内径时，请保证与负载的比率（负载率 =  $\frac{\text{负载}}{\text{计算值}}$ ）在70%以下（高速时在50%以下）。

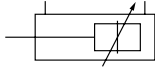
气缸缸径 mm	活塞杆直径 mm	动作	受压面积 mm <sup>2</sup>	空气压力MPa									
				0.1	0.2	0.3	0.4	0.5	0.6	0.7	0.8	0.9	1
32	12	推出侧	804	80	161	241	322	402	482	563	643	724	804
		压入侧	690	69	138	207	276	345	414	483	552	621	690
40	16	推出侧	1256	126	251	377	502	628	754	879	1005	1130	1256
		压入侧	1055	106	211	317	422	528	633	739	844	950	1055
50	20	推出侧	1963	196	393	589	785	982	1178	1374	1570	1767	1963
		压入侧	1649	165	330	495	660	825	989	1154	1319	1484	1649
63	20	推出侧	3117	312	623	935	1247	1559	1870	2182	2494	2805	3117
		压入侧	2803	280	561	841	1121	1402	1682	1962	2242	2523	2803
80	25	推出侧	5026	503	1005	1508	2010	2513	3016	3518	4021	4523	5026
		压入侧	4536	454	907	1361	1814	2268	2722	3175	3629	4082	4536
100	30	推出侧	7853	785	1571	2356	3141	3927	4712	5497	6282	7068	7853
		压入侧	7147	715	1429	2144	2859	3574	4288	5003	5718	6432	7147
125	35	推出侧	12271	1227	2454	3681	4908	6136	7363	8590	9817	11044	12271
		压入侧	11310	1131	2262	3393	4524	5655	6786	7917	9048	10179	11310



# 国际标准拉杆中型气缸



## 表示符号



## 标准价格 (例)

DDA 32×100	9,500日元
DDA 50×100	12,100日元
DDA 80×100	17,200日元
DDA 125×100	30,300日元

## 式样

项目	气缸缸径mm	32	40	50	63	80	100	125
动作类型		双作用型						
使用流体		空气						
安装形式		基本型、脚支架型、直角脚支架型、杆端法兰型、尾部侧法兰型、U型、I型、中间耳轴型						
使用压力范围	MPa	0.05 ~ 1.0						
保证耐压	MPa	1.5						
使用温度范围	°C	-10 ~ 70 (不可冻结、带磁性开关是0 ~ 60、耐热式样是5 ~ 120 <sup>注</sup> )						
使用速度范围	mm/s	30 ~ 800			30 ~ 700			
缓冲		两侧可变缓冲						
缓冲行程	mm	16			20		25	
加油		不需要 (但是, 加油时所加的是1种透平油 [ISO VG32] 的同等品)						
配管连接口径	Rc	1/8	1/4	3/8		1/2		

## 气缸缸径及行程

直径	标准行程	可能制作最大行程	
		标准式样 (铝气管) 耐热式样	无铜离子式样 铁管式样
32	50, 75, 100, 150, 200, 250, 300, 350, 400, 450, 500, 600, 700	700	700
40	50, 75, 100, 150, 200, 250, 300, 350, 400, 450, 500, 600, 700	1000	1000
50	800	1500	1500
63			
80	50, 75, 100, 150, 200, 250, 300, 350, 400, 450, 500, 600, 700	1500	1500
100	800, 900, 1000		
125			

备注1: 行程公差在行程250以下时为<sup>+1</sup><sub>0</sub>、行程251~1000时为<sup>+1.5</sup><sub>0</sub>、行程1001以上时为<sup>+2.0</sup><sub>0</sub>  
 2: 关于中间行程也请咨询。  
 3: 无耐热式样及铁管式样的磁性气缸。  
 4: 带防尘罩式样时的可能制作最大行程, 请参阅第475页。

## 订货符号

**DDA** 50×100 - - - - -

**气缸缸径 × 行程**

**无铜离子式样**  
 空白 — 标准  
 NCU — 无铜离子式样

**防尘罩的种类**  
 JT — 尼龙帆布 (~ 80°C)  
 JC — 氯丁二烯 (~ 100°C)  
 JK — 康纳克斯 (~ 200°C)  
 JA — 铝合金 (~ 250°C)  
 ●康纳克斯(conex)是蒂人(株)的注册商标。  
 ●耐热温度是防尘罩单体所能承受的温度, 不是气缸能够使用的温度。

**气管材料**  
 空白 — 标准 (铝气管)  
 FT — 铁管式样 (带磁性开关气缸上没有。)

**磁性开关的型号 (带磁性开关气缸的情况)**  
 ZC130 — 2线式 无触点型 带指示灯 DC10~28V  
 ZC153 — 3线式 无触点型 带指示灯 DC4.5~28V  
 CS5T — 2线式 有触点型 无指示灯 DC5~28V  
 AC85~115V  
 CS11T — 2线式 有触点型 带指示灯 DC10~28V  
 CS2F — DIN式 带指示灯 AC85~230V  
 CS3F — DIN式 有触点型 带指示灯 DC10~30V  
 CS4F — DIN式 有触点型 带指示灯 DC10~30V  
 CS5F — DIN式 有触点型 无指示灯 DC3~30V

**磁性开关的数量**  
 1 — 附带1个  
 2 — 附带2个  
 : — :  
 n — 附带n个

**导线长度 (仅适用于 ZC、CS□T型)**  
 A: 1000mm  
 B: 3000mm

**磁性开关的安装, 请参阅第471页。**  
 ●CS□F为附带DIN式插头。其他为直接出线式。  
 ●可单独订购磁性开关。

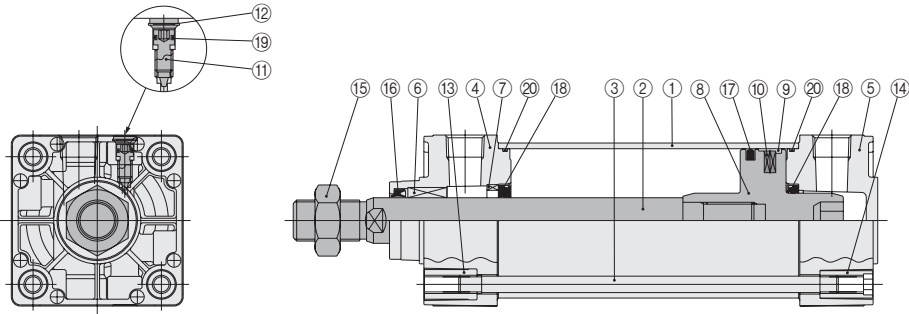
**安装形式**  
 空白 — 基本型  
 1 — 脚支架型  
 2 — 直角脚支架型  
 3 — 杆端法兰型  
 5 — 尾部侧法兰型  
 7 — U型 (带销)  
 7-7C — U型 (附带支撑架)  
 8 — I型  
 11 — 中间耳轴型  
 11-11T — 中间耳轴型 (带有支撑架)

**活塞杆前端连接配件**  
 空白 — 无活塞杆前端连接配件  
 Y — 带Y型杆端铰接 (带销)  
 I — 带I型杆端铰接  
 ●气缸接头及气缸活塞杆端铰接头相关情况请参阅第1463页。  
 ●可单独订购前端连接配件。  
 ●前端连接配件尺寸, 请参阅第474页。

**国际标准化拉杆中型气缸基本型号**  
 ●耐热式样、无铜离子式样、铁管式样的组合是订做的。  
 备注: φ32, φ125中没有耐热式样

小型  
方形  
埋入式  
多形式  
安装式  
薄型C  
薄型JC  
笔形  
苗条型  
双气口  
国际标准  
拉杆中型  
SD  
小型  
导向  
带防尘罩  
φ6~10  
带防尘罩  
φ12~63  
带导向  
GA  
双活塞杆  
φ6  
双活塞杆  
B  
阿尔法  
双活塞杆  
中心轴  
气缸  
气动  
滑台  
杆式  
滑块  
多用途  
滑台  
Z滑台  
GT  
WS  
MT  
RT  
WT  
YZ  
ORV  
ORCφ10  
ORCA  
ORGA  
ORK  
ORC  
φ8, φ80  
扁平  
无杆  
MRC  
MRG  
ORS  
MRS  
ORW  
MRW  
RAP  
RAT  
RAN  
RAK  
RAG  
RWT  
摆动  
扭转  
橡胶  
手指  
气动  
手指  
扁平型  
气动手指  
SHM  
微型  
SHM  
低速  
磁性  
开关  
气缸  
插头  
活塞杆  
端部  
铰接头

## 内部结构及各部位名称



## 主要部件材料

No.	名称	材料
①	缸筒	铝合金、铁管式样是硬钢
②	活塞杆	φ32: 不锈钢、φ40~φ125: 机械结构用碳素钢
③	拉杆	机械结构用碳素钢
④	活塞杆盖	铝压铸
⑤	尾部罩壳	铝压铸
⑥	活塞杆衬套	烧结合油铜合金
⑦	保护环	铝合金
⑧	活塞	铝合金合成
⑨	套环	合成树脂
⑩	磁环	磁铁
⑪	针阀	机械结构用碳素钢
⑫	固定环	弹簧钢
⑬	拉杆螺母R	一般结构用压延钢
⑭	拉杆螺母H	铬钼钢
⑮	杆端螺母	一般结构用压延钢
⑯	活塞杆密封	合成橡胶 (NBR)

No.	名称	材料
⑰	活塞密封	合成橡胶 (NBR)
⑱	缓冲密封	合成橡胶 (NBR)
⑲	缓冲密封	合成橡胶 (NBR)
⑳	管路密封	合成橡胶 (NBR)
—	脚支架	一般结构用压延钢
—	直角脚支架	铸铁
—	法兰型架	一般结构用压延钢
—	U型支架	铸铁
—	U型支撑架	铸铁
—	I型支架	铸铁
—	中间耳轴型支架	铸铁
—	中间耳轴型支撑架	铸铁
—	转向节	铸铁 <sup>注</sup>

注: 仅 φ125 的 I 型转向节是机械结构用碳素钢

## 使用密封一览

品名	活塞杆密封		活塞密封		缓冲密封		管路密封		缓冲密封	
	数量	1*	1*	2	2*	2	2	2	2	
<b>32</b>	DRP12	PWP32N	CPF15	1.5 × 32	S5					
<b>40</b>	DRP16 (DRP16F)	PWP40N (PSD-40F)	CPF20 (PCS20F)	1.5 × 40	S5					
<b>50</b>	DRP20 (DRP20F)	PWP50N (PSD-50F)	CPF24 (PCS24F)	1.5 × 50	S6					
<b>63</b>	DRP20 (DRP20F)	PWP63N (PSD-63F)	CPF24 (PCS24F)	1.5 × 63	S6					
<b>80</b>	DRP25 (DRP25F)	PWP80N (PSD-80F)	CPF30 (PCS30F)	1.5 × 80	S6					
<b>100</b>	DRP30 (DRP30F)	PWP100N (PSD-100F)	CPF35 (PCS35F)	1.5 × 100	S6					
<b>125</b>	DRP35	PWP125N	CPF45	2.0 × 125	S7					

备注1: ( ) 是耐热式样的情况。

2: 带★标记的是作为修理工具而准备的。

订货符号

标准气缸用 SRK-NDDA □ 气缸缸径

## 质量

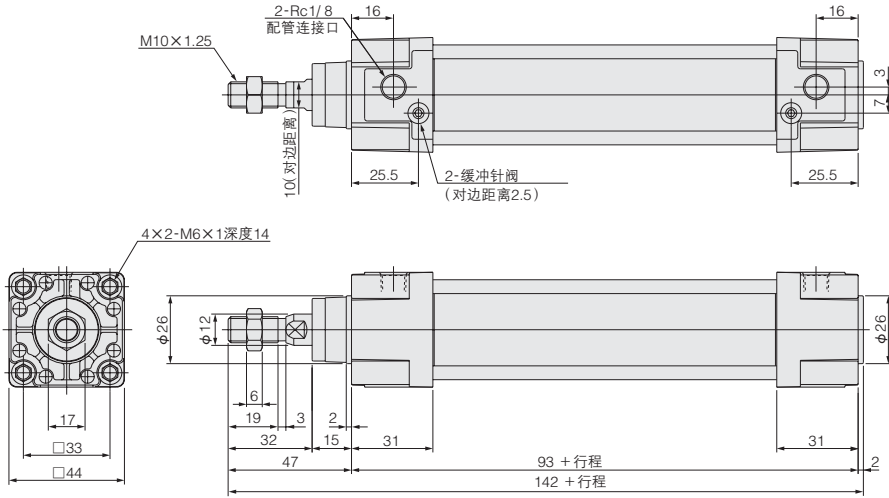
气缸缸径 mm	零行程质量								行程每1mm的加算质量	磁性开关1个的质量 (带托架)		转向节的质量		
	基本型	脚支架型	直角脚支架型	法兰型	U型 (带销)	U型 (带有支撑架)	I型	中间耳轴型		中间耳轴型 (带有支撑架)	ZC□□□ CS□□†	CS□F	Y型转向节 (带销)	I型转向节
<b>32</b>	0.57 (0.60)	0.68 (0.71)	0.71 (0.74)	0.77 (0.80)	0.76 (0.79)	1.22 (1.25)	0.69 (0.72)	0.87 (0.90)	1.09 (1.12)	0.00218 (0.00324)	0.04	0.05	0.22	0.16
<b>40</b>	0.65 (0.69)	0.78 (0.82)	0.85 (0.89)	1.02 (1.06)	0.92 (0.96)	1.62 (1.66)	0.83 (0.87)	1.13 (1.17)	1.63 (1.67)	0.00300 (0.00431)	0.04	0.05	0.27	0.16
<b>50</b>	1.02 (1.08)	1.19 (1.25)	1.34 (1.40)	1.41 (1.47)	1.41 (1.47)	2.11 (2.17)	1.28 (1.34)	1.57 (1.63)	2.07 (2.13)	0.00428 (0.00635)	0.04	0.06	0.34	0.21
<b>63</b>	1.36 (1.44)	1.59 (1.67)	1.88 (1.96)	1.89 (1.97)	1.89 (1.97)	2.54 (2.62)	1.78 (1.86)	2.06 (2.14)	2.56 (2.64)	0.00515 (0.00773)	0.04	0.06	0.34	0.21
<b>80</b>	2.32 (2.49)	2.70 (2.87)	3.17 (3.34)	3.92 (4.09)	3.24 (3.41)	3.96 (4.13)	3.40 (3.57)	3.48 (3.65)	4.20 (4.37)	0.00834 (0.01302)	0.04	0.06	0.87	0.62
<b>100</b>	2.94 (4.43)	3.41 (4.90)	4.22 (5.81)	5.16 (7.30)	4.18 (6.40)	4.90 (9.21)	4.33 (6.88)	4.47 (8.74)	5.19 (9.39)	0.01061 (0.01642)	0.046	0.066	1.47	1.24
<b>125</b>	4.43 (4.77)	4.90 (5.24)	5.81 (6.15)	7.30 (7.64)	6.40 (6.74)	9.21 (9.55)	6.88 (7.22)	7.84 (8.18)	9.39 (9.73)	0.01490 (0.02311)	0.046	0.066	1.47	1.24

注: 导线长度A (1000mm) 时。  
备注: ( ) 是铁管式样的情况。

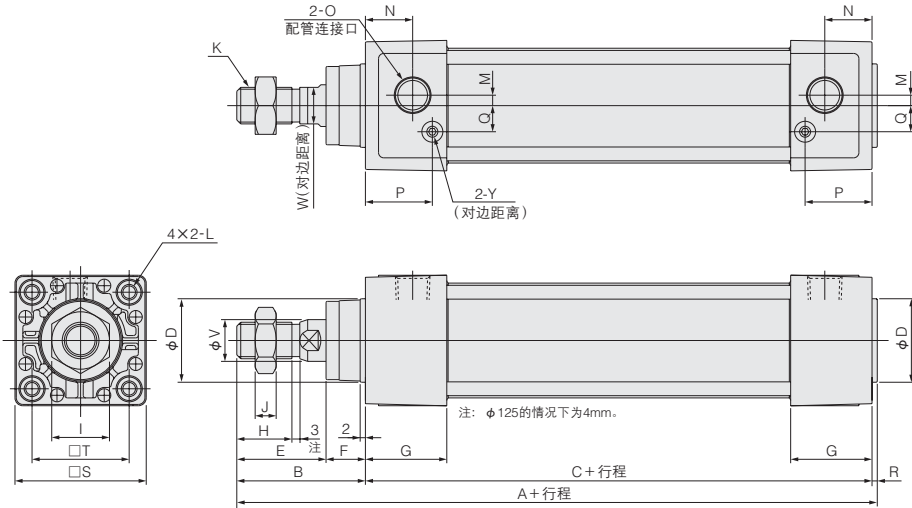
计算示例: 脚支架型、气缸缸径50mm、行程100mm时  
1.19 + (0.00428 × 100) = 1.618kg

# 基本型尺寸图 (mm)

DDA 32 × 行程



DDA 气缸缸径 × 行程



直径	符号	A	B	C	D	E	F	G	H	I	J	K	L
40		144	49	93	32	34	15	31	21	22	8	M14 × 1.5	M 6 × 1 深度14
50		152	57	93	38	42	15	31	29	27	11	M18 × 1.5	M 6 × 1 深度14
63		155	57	96	38	42	15	32	29	27	11	M18 × 1.5	M 8 × 1.25 深度14
80		185	75	108	44	54	21	36	37	32	13	M22 × 1.5	M10 × 1.5 深度15
100		185	75	108	50	54	21	36	37	36	14	M26 × 1.5	M10 × 1.5 深度15
125		205	89	114	60	68	21	36	50	36	16	M27 × 2	M12 × 1.75 深度15

直径	符号	M	N	O	P	Q	R	S	T	V	W	Y
40		4	18	Rc1/4	25.5	10	2	50	37	16	14	2.5
50		7	18	Rc3/8	24	12	2	62	47	20	17	3
63		8	18	Rc3/8	25	12	2	75	56	20	17	3
80		11	20	Rc1/2	29	16	2	94	70	25	21	3
100		12	20	Rc1/2	29	18	2	112	84	30	26	3
125		14	20	Rc1/2	29	20	2	136	104	35	32	3

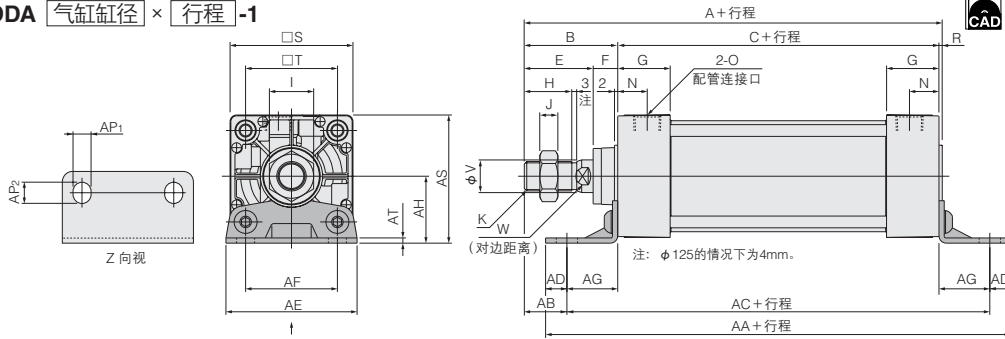
- 小型
- 方形
- 埋入式
- 多形式
- 安装式
- 薄型C
- 薄型JC
- 笔形
- 苗条型
- 双气口
- 国际标准
- 拉杆中型
- SD
- 小型
- 导向
- 带衬套
- φ6-10
- 带衬套
- φ12-63
- 带导向
- GA
- 双活塞杆
- φ6
- 双活塞杆
- B
- 阿尔法
- 双活塞杆
- 中心轴
- 气缸
- 气动
- 滑台
- 杆式
- 滑块
- 多用途
- 滑台
- Z滑台
- GT
- WS
- MT
- RT
- WT
- YZ
- ORV
- ORCφ10
- ORCA
- ORGA
- ORK
- ORC
- φ83, φ80
- 扁平
- 无杆
- MRC
- MRG
- ORS
- MRS
- ORW
- MRW
- RAP
- RAT
- RAN
- RAK
- RAG
- RWT
- 摆动
- 扭转
- 橡胶
- 手指
- 气动
- 手指
- 扁平型
- 气动手指
- SHM
- 微型
- SHM
- 低速
- 磁性
- 开关
- 气互锁插头
- 活塞杆尾端
- 球状插头

小型  
方形  
埋入式  
多形式  
安装式  
薄型C  
薄型JC  
笔形  
苗条型  
双气口  
国际标准  
拉杆中型  
SD  
小型  
导向  
脚踏行程  
φ6-10  
脚踏行程  
φ12-63  
带导向  
GA  
双活套杆  
φ6  
双活套杆  
B  
阿尔法  
双活套杆  
中心轴  
气缸  
气动  
滑台  
杆式  
滑块  
多用途  
滑台  
Z滑台  
GT  
WS  
MT  
RT  
WT  
YZ  
ORV  
ORC φ10  
ORCA  
ORGA  
ORX  
ORC  
φ63, φ80  
扁平  
无杆  
MRC  
MRG  
ORS  
MRS  
ORW  
MRW  
RAP  
RAT  
RAN  
RAK  
RAG  
RWT  
摆动  
扭转  
橡胶  
手指  
气动  
手指  
扁平型  
气动手指  
SHM  
微型  
SHM  
低速  
磁性  
开关  
气缸脚踏  
头  
滚珠  
行程  
接收头

## 脚支架型尺寸图 (mm)

### DDA 气缸缸径 × 行程 -1

CAD 仅脚支架  
DDA 气缸缸径 -1



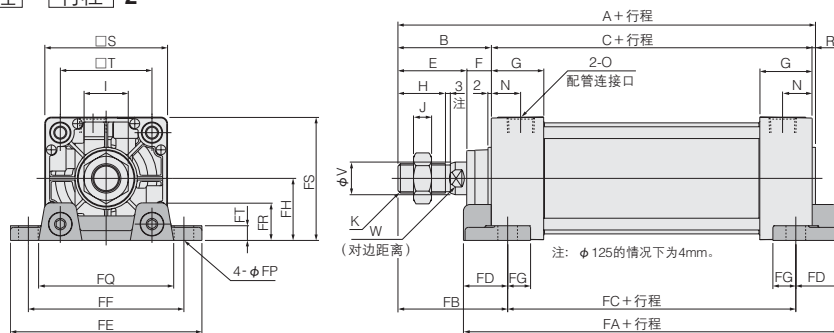
直径	符号	A	B	C	E	F	G	H	I	J	K	N	O	R	S	T	V	W
32		142	47	93	32	15	31	19	17	6	M10 × 1.25	16	Rc1/8	2	44	33	12	10
40		144	49	93	34	15	31	21	22	8	M14 × 1.5	18	Rc1/4	2	50	37	16	14
50		152	57	93	42	15	31	29	27	11	M18 × 1.5	18	Rc3/8	2	62	47	20	17
63		155	57	96	42	15	32	29	27	11	M18 × 1.5	18	Rc3/8	2	75	56	20	17
80		185	75	108	54	21	36	37	32	13	M22 × 1.5	20	Rc1/2	2	94	70	25	21
100		185	75	108	54	21	36	37	36	14	M26 × 1.5	20	Rc1/2	2	112	84	30	26
125		205	89	114	68	21	36	50	36	16	M27 × 2	20	Rc1/2	2	136	104	35	32

直径	符号	AA	AB	AC	AD	AE	AF	AG	AH	AP <sub>1</sub>	AP <sub>2</sub>	AS	AT
32		153	26.5	134	9.5	50	33	20.5	28	9	11	50	3.2
40		165	25.5	140	12.5	57	36	23.5	30	11	13	55	3.2
50		173	29	149	12	68	47	28	36.5	11	13	67.5	3.2
63		184	26	158	13	80	56	31	41	11	13	78.5	3.2
80		200	45	168	16	97	70	30	49	14	16	96	4
100		200	45	168	16	112	84	30	57	14	16	113	4
125		220	54	184	18	136	104	35	70	18	20	138	6

## 直角脚支架型尺寸图 (mm)

### DDA 气缸缸径 × 行程 -2

CAD 仅直角脚支架  
DDA 气缸缸径 -2



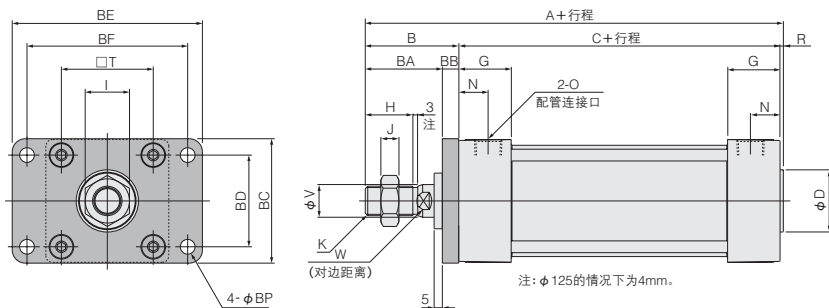
直径	符号	A	B	C	E	F	G	H	I	J	K	N	O	R	S	T	V	W
32		142	47	93	32	15	31	19	17	6	M10 × 1.25	16	Rc1/8	2	44	33	12	10
40		144	49	93	34	15	31	21	22	8	M14 × 1.5	18	Rc1/4	2	50	37	16	14
50		152	57	93	42	15	31	29	27	11	M18 × 1.5	18	Rc3/8	2	62	47	20	17
63		155	57	96	42	15	32	29	27	11	M18 × 1.5	18	Rc3/8	2	75	56	20	17
80		185	75	108	54	21	36	37	32	13	M22 × 1.5	20	Rc1/2	2	94	70	25	21
100		185	75	108	54	21	36	37	36	14	M26 × 1.5	20	Rc1/2	2	112	84	30	26
125		205	89	114	68	21	36	50	36	16	M27 × 2	20	Rc1/2	2	136	104	35	32

直径	符号	FA	FB	FC	FD	FE	FF	FG	FH	FP	FQ	FR	FS	FT
32		119	57	73	23	81	63	14	22	9	54	14	44	8
40		119	59	73	23	92	70	14	25	12	58	16	50	8
50		123	67	73	25	105	83	14	31	12	68	17	62	9
63		130	67	76	27	117	95	14	38	12	84	22	75.5	9
80		150	88	82	34	147	121	18	47	14	104	28	94	13
100		158	88	82	38	168	140	18	57	14	120	30	113	14
125		172	106	80	46	213	175	21	69	18	144	35	137	18

## 杆端法兰型 (mm)

DDA 气缸缸径 × 行程 -3

CAD 仅法兰型支架  
DDA 气缸缸径 -3



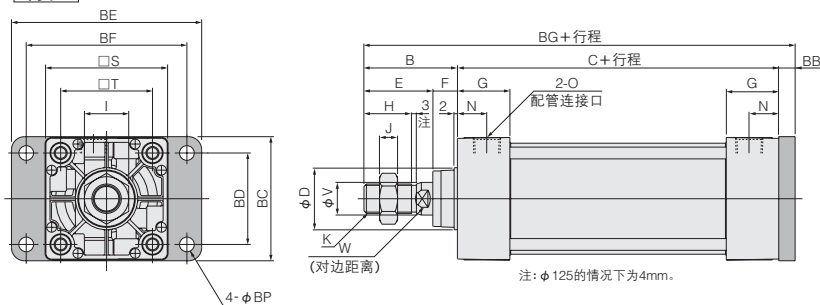
直径	符号	A	B	C	D	G	H	I	J	K	N	O	R	T	V	W
32		142	47	93	26	31	19	17	6	M10 × 1.25	16	Rc1/8	2	33	12	10
40		144	49	93	32	31	21	22	8	M14 × 1.5	18	Rc1/4	2	37	16	14
50		152	57	93	38	31	29	27	11	M18 × 1.5	18	Rc3/8	2	47	20	17
63		155	57	96	38	32	29	27	11	M18 × 1.5	18	Rc3/8	2	56	20	17
80		185	75	108	44	36	37	32	13	M22 × 1.5	20	Rc1/2	2	70	25	21
100		185	75	108	50	36	37	36	14	M26 × 1.5	20	Rc1/2	2	84	30	26
125		205	89	114	60	36	50	36	16	M27 × 2	20	Rc1/2	2	104	35	32

直径	符号	BA	BB	BC	BD	BE	BF	BP
32		37	10	47	33	72	58	7
40		39	10	52	36	84	70	7
50		47	10	65	47	104	86	9
63		47	10	76	56	116	98	9
80		59	16	95	70	143	119	12
100		59	16	115	84	162	138	12
125		73	16	138	104	196	168	14

## 尾部侧法兰型尺寸图 (mm)

DDA 气缸缸径 × 行程 -5

CAD 仅法兰型支架  
DDA 气缸缸径 -3



直径	符号	B	C	D	E	F	G	H	I	J	K	N	O	S	T	V	W
32		47	93	26	32	15	31	19	17	6	M10 × 1.25	16	Rc1/8	44	33	12	10
40		49	93	32	34	15	31	21	22	8	M14 × 1.5	18	Rc1/4	50	37	16	14
50		57	93	38	42	15	31	29	27	11	M18 × 1.5	18	Rc3/8	62	47	20	17
63		57	96	38	42	15	32	29	27	11	M18 × 1.5	18	Rc3/8	75	56	20	17
80		75	108	44	54	21	36	37	32	13	M22 × 1.5	20	Rc1/2	94	70	25	21
100		75	108	50	54	21	36	37	36	14	M26 × 1.5	20	Rc1/2	112	84	30	26
125		89	114	60	68	21	36	50	36	16	M27 × 2	20	Rc1/2	136	104	35	32

直径	符号	BB	BC	BD	BE	BF	BG	BP
32		10	47	33	72	58	150	7
40		10	52	36	84	70	152	7
50		10	65	47	104	86	160	9
63		10	76	56	116	98	163	9
80		16	95	70	143	119	199	12
100		16	115	84	162	138	199	12
125		16	138	104	196	168	219	14

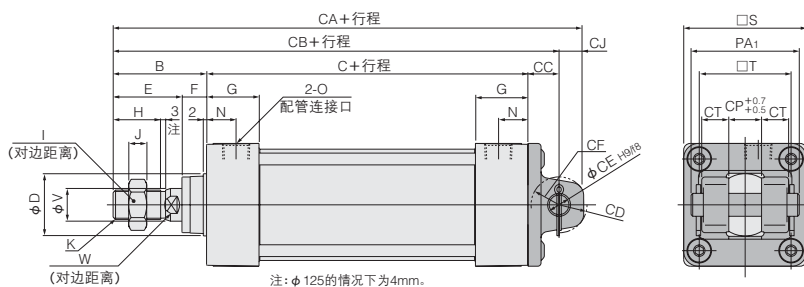
小型  
方形  
埋入式  
多形式  
安装式  
薄型C  
薄型JC  
笔形  
苗条型  
双气口  
国际标准  
拉杆中型  
SD  
小型  
导向  
带侧端盖  
φ6-10  
带侧端盖  
φ12-63  
带导向  
GA  
双活塞杆  
φ6  
双活塞杆  
B  
阿尔法  
双活塞杆  
中心轴  
气缸  
气动滑  
台  
杆式滑  
块  
多用途  
滑台  
Z滑台  
GT  
WS  
MT  
RT  
WT  
YZ  
ORV  
ORCφ10  
ORCA  
ORGA  
ORK  
ORC  
φ8,φ80  
扁平  
无杆  
MRC  
MRG  
ORS  
MRS  
ORW  
MRW  
RAP  
RAT  
RAN  
RAK  
RAG  
RWT  
摆动  
扭转  
橡胶  
手指  
气动手  
指  
扁平型  
气动手指  
SHM  
微型  
SHM  
低速  
磁性  
开关  
气缸特殊  
活塞杆端盖  
球铰接头

小型  
方形  
埋入式  
多形式  
安装式  
薄型C  
薄型JC  
笔形  
苗条型  
双气口  
国际标准  
拉杆中型  
SD  
小型  
导向  
除标准  
φ6-10  
除标准  
φ12-63  
带导向  
GA  
双活塞杆  
φ6  
双活塞杆  
B  
阿尔法  
双活塞杆  
中心轴  
气缸  
气动滑  
台  
杆式滑  
块  
多用途  
滑台  
Z滑台  
GT  
WS  
MT  
RT  
WT  
YZ  
ORV  
ORC φ10  
ORCA  
ORGA  
ORK  
ORC  
φ63, φ80  
扁平  
无杆  
MRC  
MRG  
ORS  
MRS  
ORW  
MRW  
RAP  
RAT  
RAN  
RAK  
RAG  
RWT  
摆动  
扭转  
橡胶  
手指  
气动手  
指  
扁平型  
气动手  
指  
SHM  
微型  
SHM  
低速  
磁性  
开关  
气缸轴端  
活塞杆端  
球收接头

## U型尺寸图 (mm)

DDA 气缸缸径 × 行程 -7

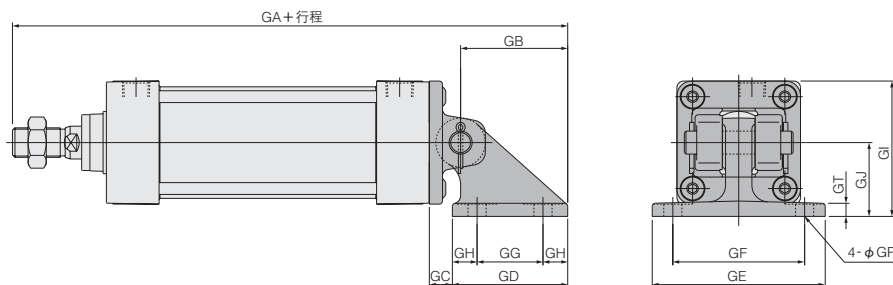
CAD 仅U型支架  
DDA 气缸缸径 -7



直径	符号	B	C	D	E	F	G	H	I	J	K	N	O	S	T	V	W
32		47	93	26	32	15	31	19	17	6	M10 × 1.25	16	Rc1/8	44	33	12	10
40		49	93	32	34	15	31	21	22	8	M14 × 1.5	18	Rc1/4	50	37	16	14
50		57	93	38	42	15	31	29	27	11	M18 × 1.5	18	Rc3/8	62	47	20	17
63		57	96	38	42	15	32	29	27	11	M18 × 1.5	18	Rc3/8	75	56	20	17
80		75	108	44	54	21	36	37	32	13	M22 × 1.5	20	Rc1/2	94	70	25	21
100		75	108	50	54	21	36	37	36	14	M26 × 1.5	20	Rc1/2	112	84	30	26
125		89	114	60	68	21	36	50	36	16	M27 × 2	20	Rc1/2	136	104	35	32

直径	符号	CA	CB	CC	CD	CE	CF	CJ	CP	CT	PA1
32		172	159	19	R15	12	R17	13	16	8.5	46
40		174	161	19	R15	14	R17	13	20	12.5	58
50		184	169	19	R17	14	R17	15	20	16.5	66
63		187	172	19	R17	14	R17	15	20	16.5	66
80		236	215	32	R24	20	R30	21	32	17.5	78
100		236	215	32	R24	20	R30	21	32	17.5	78
125		251	235	32	R22	20	R30	16	32	16.5	78

●带支撑架 DDA 气缸缸径 × 行程 -7-7C

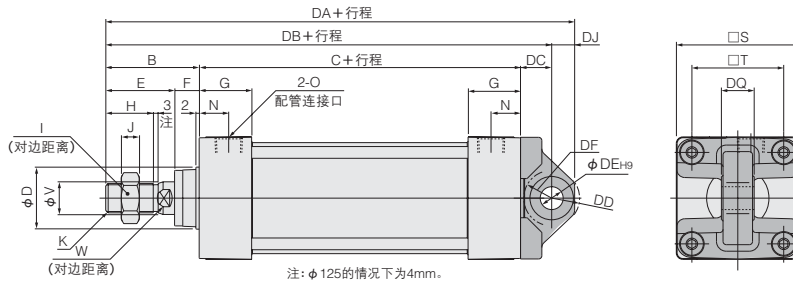


直径	符号	GA	GB	GC	GD	GE	GF	GG	GH	GI	GJ	GP	GT
32		215.5	56.5	12.5	63	85	65	40	11.5	57	35	9 (通孔)	8
40		227.5	66.5	12.5	73	105	80	40	16.5	70	45	11 (通孔)	8
50		235.5	66.5	12.5	73	105	80	40	16.5	76	45	11 (通孔)	8
63		238.5	66.5	12.5	73	105	80	40	16.5	82.5	45	11 (通孔)	8
80		301.5	86.5	20.5	98	135	105	65	16.5	107	60	14 (通孔)	12
100		301.5	86.5	20.5	98	135	105	65	16.5	116	60	14 (通孔)	12
125		349.5	114.5	29.5	117	145	110	77	20	143	75	18 (通孔)	15

# I型尺寸图 (mm)

DDA 气缸缸径 × 行程 -8

CAD 仅I型支架  
DDA 气缸缸径 -8



直径	符号	B	C	D	E	F	G	H	I	J	K	N	O	S	T	V	W
32		47	93	26	32	15	31	19	17	6	M10 × 1.25	16	Rc1/8	44	33	12	10
40		49	93	32	34	15	31	21	22	8	M14 × 1.5	18	Rc1/4	50	37	16	14
50		57	93	38	42	15	31	29	27	11	M18 × 1.5	18	Rc3/8	62	47	20	17
63		57	96	38	42	15	32	29	27	11	M18 × 1.5	18	Rc3/8	75	56	20	17
80		75	108	44	54	21	36	37	32	13	M22 × 1.5	20	Rc1/2	94	70	25	21
100		75	108	50	54	21	36	37	36	14	M26 × 1.5	20	Rc1/2	112	84	30	26
125		89	114	60	68	21	36	50	36	16	M27 × 2	20	Rc1/2	136	104	35	32

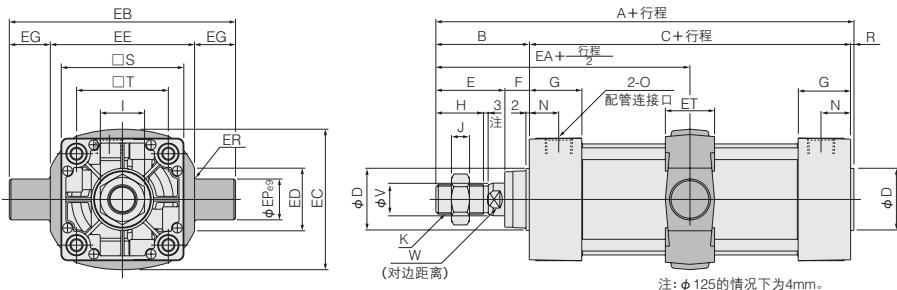
直径	符号	DA	DB	DC	DD	DE	DF	DJ	DQ
32		172	159	19	R16	12	R16	13	16 <sup>0</sup> <sub>-0.070</sub>
40		175	161	19	R17	14	R17	14	20 <sup>0</sup> <sub>-0.084</sub>
50		183	169	19	R17	14	R17	14	20 <sup>0</sup> <sub>-0.084</sub>
63		186	172	19	R17	14	R17	14	20 <sup>0</sup> <sub>-0.084</sub>
80		236	215	32	R24	20	R25	21	32 <sup>0</sup> <sub>-0.100</sub>
100		235	215	32	R24	20	R26	20	32 <sup>0</sup> <sub>-0.100</sub>
125		255	235	32	R25	20	R30	20	32 <sup>0</sup> <sub>-0.100</sub>

- 小型
- 方形
- 埋入式
- 多形式
- 安装式
- 薄型C
- 薄型JC
- 笔形
- 苗条型
- 双气口
- 国际标准
- 拉杆中型
- SD
- 小型
- 导向
- 带导向
- φ6 - 10
- 带导向
- φ12 - 63
- 带导向
- GA
- 双活塞杆
- φ6
- 双活塞杆
- B
- 阿尔法
- 双活塞杆
- 中心轴
- 气缸
- 气动滑台
- 杆式
- 滑块
- 多用途
- 滑台
- Z滑台
- GT
- WS
- MT
- RT
- WT
- YZ
- ORV
- ORCφ10
- ORCA
- ORGA
- ORK
- ORC
- φ83, φ80
- 扁平
- 无杆
- MRC
- MRG
- ORS
- MRS
- ORW
- MRW
- RAP
- RAT
- RAN
- RAK
- RAG
- RWT
- 摆动
- 扭转
- 橡胶
- 手指
- 气动
- 手指
- 扁平型
- 气动手指
- SHM
- 微型
- SHM
- 低速
- 磁性
- 开关
- 气互锁接头
- 活塞杆尾端
- 球头

# 中间耳轴型尺寸图 (mm)

DDA [气缸缸径] × [行程] -11

CAD 仅中间耳轴型支架  
DDA [气缸缸径] -11

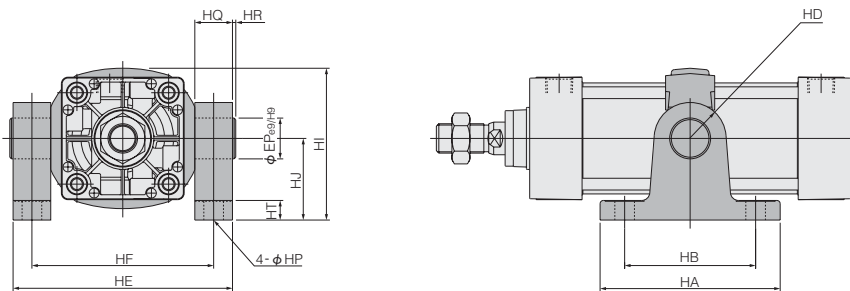


直径	符号	A	B	C	D	E	F	G	H	I	J	K	N	O	R	S	T	V	W
32		142	47	93	26	32	15	31	19	17	6	M10 × 1.25	16	Rc1/8	2	44	33	12	10
40		144	49	93	32	34	15	31	21	22	8	M14 × 1.5	18	Rc1/4	2	50	37	16	14
50		152	57	93	38	42	15	31	29	27	11	M18 × 1.5	18	Rc3/8	2	62	47	20	17
63		155	57	96	38	42	15	32	29	27	11	M18 × 1.5	18	Rc3/8	2	75	56	20	17
80		185	75	108	44	54	21	36	37	32	13	M22 × 1.5	20	Rc1/2	2	94	70	25	21
100		185	75	108	50	54	21	36	37	36	14	M26 × 1.5	20	Rc1/2	2	112	84	30	26
125		205	89	114	60	68	21	36	50	36	16	M27 × 2	20	Rc1/2	2	136	104	35	32

直径	符号	EA	EB	EC	ED	EE	EG	EP	ER	ET
32		93.5	87	53	20	55	16	16	R1	30
40		95.5	113	60	30	63	25	25	R1.6	30
50		103.5	126	72	30	76	25	25	R1.6	30
63		105	138	87	40	88	25	25	R1.6	30
80		129	164	105	40	114	25	25	R1.6	35
100		129	182	129	44	132	25	25	R2	40
125		146	208	158	45	158	25	25	R2	43

●带支撑架 DDA [气缸缸径] × [行程] -11-11T

CAD 仅中间耳轴型支撑架  
DDA [气缸缸径] -11T

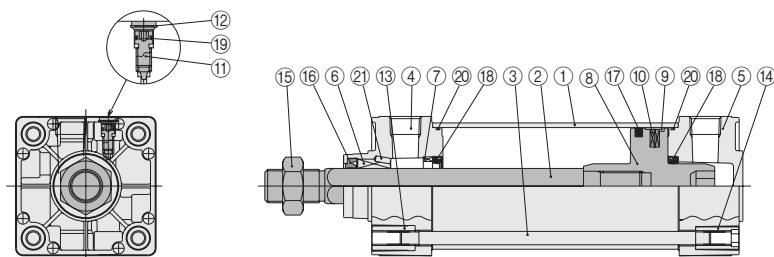


直径	符号	HA	HB	HD	HE	HF	HI	HJ	HP	HQ	HR	HT	EP
32		81	60	R16	85	70	66.5	40	9 (通孔)	15	1	12	16
40		111	80	R22	109	86	80	50	12 (通孔)	23	2	14	25
50		111	80	R22	122	99	86	50	12 (通孔)	23	2	14	25
63		111	80	R22	134	111	93.5	50	12 (通孔)	23	2	14	25
80		121	85	R22	160	137	122.5	70	14 (通孔)	23	2	14	25
100		121	85	R22	178	155	134.5	70	14 (通孔)	23	2	14	25
125		145	105	R30	208	183	164.5	85	18 (通孔)	25	0	27	25





## 内部结构及各部位名称



## 主要部件材料

No.	名称	材料
①	缸筒	铝合金、铁管式样是硬钢
②	活塞杆	机械结构用碳素钢
③	拉杆	机械结构用碳素钢
④	活塞杆盖	铝压铸
⑤	尾部罩壳	铝压铸
⑥	活塞杆衬套	铝合金
⑦	保护环	铝合金
⑧	活塞	铝合金
⑨	套环	合成树脂
⑩	磁石	橡胶磁铁
⑪	缓冲针阀	机械结构用碳素钢
⑫	固定环	弹簧钢
⑬	拉杆螺母R	一般结构用压延钢
⑭	拉杆螺母H	铬钼钢
⑮	活塞杆前端螺帽	一般结构用压延钢

No.	名称	材料
⑯	活塞杆密封	树脂橡胶
⑰	活塞密封	合成橡胶 (NBR)
⑱	缓冲密封	合成橡胶 (NBR)
⑲	缓冲密封	合成橡胶 (NBR)
⑳	管路密封	合成橡胶 (NBR)
㉑	弹簧销	机械结构用碳素钢
—	脚支架	一般结构用压延钢
—	直角脚支架	铸铁
—	法兰型支架	一般结构用压延钢
—	U型支架	铸铁
—	U型支撑架	铸铁
—	I型支架	铸铁
—	中间耳轴型支架	铸铁
—	中间耳轴型支撑架	铸铁
—	转向节	铸铁

## 使用密封一览

品名	活塞杆密封	活塞密封	缓冲密封	气管密封	缓冲密封
直径mm	1★	1★	2	2★	2
40	PGR14A	PWP40N	CPF20	1.5 × 40	S5
50	PGR19	PWP50N	CPF24	1.5 × 50	S6
63	PGR19	PWP63N	CPF24	1.5 × 63	S6
80	PGR23	PWP80N	CPF30	1.5 × 80	S6
100	PGR23	PWP100N	CPF35	1.5 × 100	S6

备注: 带★标志的是预备的维修工具。

订货符号

无回转气缸用 SRK-NDDAL (气缸缸径)

## 质量

气缸缸径 mm	零行程质量								行程每1mm的 加算质量	磁性开关1个的质量 (带托架)		转向节的质量		
	基本型	脚支架型	直角脚支架型	法兰型	U型 (带支撑架)	I型	中间耳轴型	中间耳轴型 (带支撑架)		ZC□□□ CS□□□注	CS□□□	Y型转向节 (铁制)	I型转向节	
40	0.65 (0.69)	0.78 (0.82)	0.85 (0.89)	1.02 (1.06)	0.92 (0.96)	1.62 (1.66)	0.83 (0.87)	1.13 (1.17)	1.63 (1.67)	0.00276 (0.00407)	0.04	0.05	0.27	0.16
50	1.02 (1.08)	1.19 (1.25)	1.34 (1.40)	1.41 (1.47)	1.41 (1.47)	2.11 (2.17)	1.28 (1.34)	1.57 (1.63)	2.07 (2.13)	0.00425 (0.00632)			0.34	0.21
63	1.36 (1.44)	1.59 (1.67)	1.88 (1.96)	1.89 (1.97)	1.89 (1.97)	2.54 (2.62)	1.84 (1.86)	1.78 (2.14)	2.06 (2.64)	0.00512 (0.00770)	0.04	0.06	0.34	0.21
80	2.32 (2.49)	2.70 (2.87)	3.17 (3.34)	3.92 (4.09)	3.24 (3.41)	3.96 (4.13)	3.40 (3.57)	3.48 (3.65)	4.20 (4.37)	0.00810 (0.01278)			0.87	0.62
100	2.94 (3.15)	3.41 (3.62)	4.22 (4.43)	5.16 (5.37)	4.18 (4.39)	4.90 (5.11)	4.33 (4.54)	4.47 (4.68)	5.19 (5.40)	0.00869 (0.01450)	0.87	0.62		

注: 导线长度A (1000mm) 时。

备注: ( ) 是铁管式样的情况。

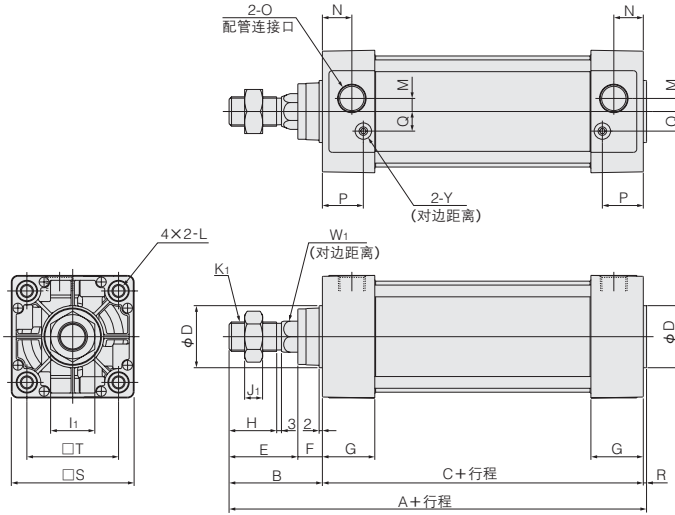
计算示例: 脚支架型、气缸缸径50mm、行程100mm时

$1.19 + (0.00425 \times 100) = 1.615\text{kg}$

# 基本型尺寸图 (mm)

DDAL 气缸缸径 × 行程

CAD DDAL 气缸缸径



直径 \ 符号	A	B	C	D	E	F	G	H	I <sub>1</sub>	J <sub>1</sub>	K <sub>1</sub>
40	144	49	93	32	34	15	31	21	19	7	M12 × 1.25
50	152	57	93	38	42	15	31	29	27	11	M18 × 1.5
63	155	57	96	38	42	15	32	29	27	11	M18 × 1.5
80	185	75	108	44	54	21	36	37	32	13	M22 × 1.5
100	185	75	108	50	54	21	36	37	32	13	M22 × 1.5

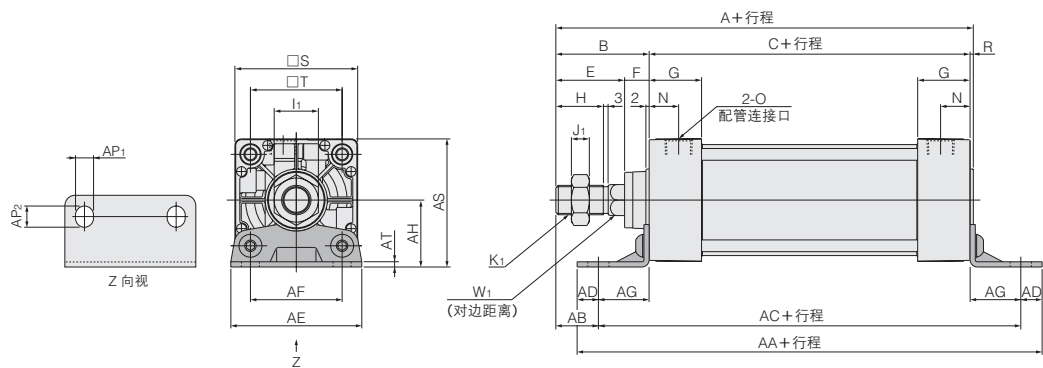
直径 \ 符号	L	M	N	O	P	Q	R	S	T	W <sub>1</sub>	Y
40	M 6 × 1 深度14	4	18	Rc1/4	25.5	10	2	50	37	14	2.5
50	M 6 × 1 深度14	7	18	Rc3/8	24	12	2	62	47	19	3
63	M 8 × 1.25 深度14	8	18	Rc3/8	25	12	2	75	56	19	3
80	M10 × 1.5 深度15	11	20	Rc1/2	29	16	2	94	70	23	3
100	M10 × 1.5 深度15	12	20	Rc1/2	29	18	2	112	84	23	3

- 小型
- 方形
- 埋入式
- 多形式
- 安装式
- 薄型C
- 薄型JC
- 笔形
- 苗条型
- 双气口
- 国际标准
- 拉杆中型
- SD
- 小型
- 导向
- 带衬套
- φ6 - 10
- 带衬套
- φ12 - 63
- 带导向
- GA
- 双活塞杆
- φ6
- 双活塞杆
- B
- 阿尔法
- 双活塞杆
- 中心轴
- 气缸
- 气动
- 滑台
- 杆式
- 滑块
- 多用途
- 滑台
- Z滑台
- GT
- WS
- MT
- RT
- WT
- YZ
- ORV
- ORCφ10
- ORCA
- ORGA
- ORK
- ORC
- φ63, φ80
- 扁平
- 无杆
- MRC
- MRG
- ORS
- MRS
- ORW
- MRW
- RAP
- RAT
- RAN
- RAK
- RAG
- RWT
- 摆动
- 扭转
- 橡胶
- 手指
- 气动
- 手指
- 扁平型
- 气动手指
- SHM
- 微型
- SHM
- 低速
- 磁性
- 开关
- 气缸
- 连接头
- 活塞杆
- 尾端
- 橡胶
- 接头

# 脚支架型尺寸图 (mm)

DDAL 气缸缸径 × 行程 -1

CAD 仅脚支架  
DDA 气缸缸径 -1



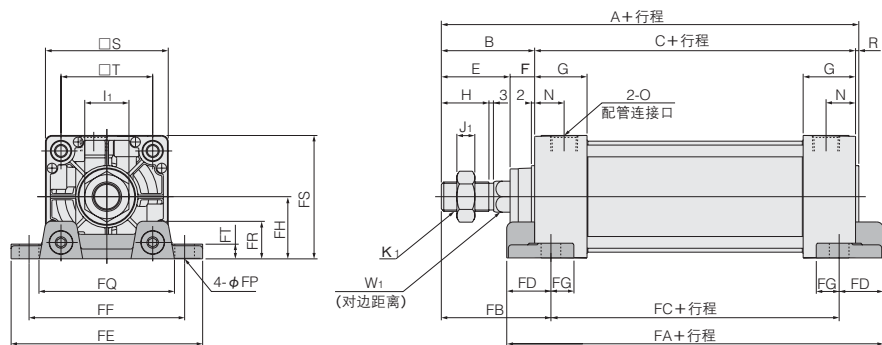
直径	符号	A	B	C	E	F	G	H	I <sub>1</sub>	J <sub>1</sub>	K <sub>1</sub>	N	O	R	S	T	W <sub>1</sub>
40		144	49	93	34	15	31	21	19	7	M12 × 1.25	18	Rc1/4	2	50	37	14
50		152	57	93	42	15	31	29	27	11	M18 × 1.5	18	Rc3/8	2	62	47	19
63		155	57	96	42	15	32	29	27	11	M18 × 1.5	18	Rc3/8	2	75	56	19
80		185	75	108	54	21	36	37	32	13	M22 × 1.5	20	Rc1/2	2	94	70	23
100		185	75	108	54	21	36	37	32	13	M22 × 1.5	20	Rc1/2	2	112	84	23

直径	符号	AA	AB	AC	AD	AE	AF	AG	AH	AP <sub>1</sub>	AP <sub>2</sub>	AS	AT
40		165	25.5	140	12.5	57	36	23.5	30	11	13	55	3.2
50		173	29	149	12	68	47	28	36.5	11	13	67.5	3.2
63		184	26	158	13	80	56	31	41	11	13	78.5	3.2
80		200	45	168	16	97	70	30	49	14	16	96	4
100		200	45	168	16	112	84	30	57	14	16	113	4

# 直角脚支架型尺寸图 (mm)

DDAL 气缸缸径 × 行程 -2

CAD 仅直角脚支架  
DDA 气缸缸径 -2



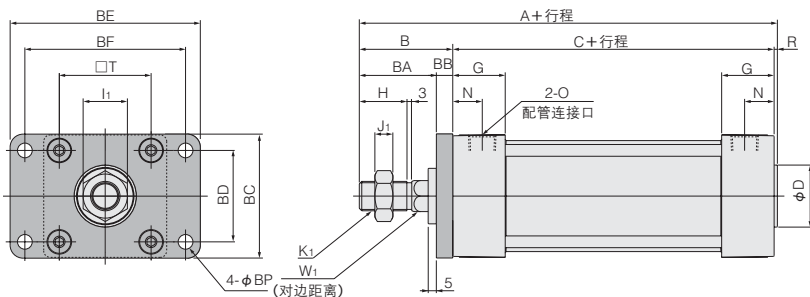
直径	符号	A	B	C	E	F	G	H	I <sub>1</sub>	J <sub>1</sub>	K <sub>1</sub>	N	O	R	S	T	W <sub>1</sub>
40		144	49	93	34	15	31	21	19	7	M12 × 1.25	18	Rc1/4	2	50	37	14
50		152	57	93	42	15	31	29	27	11	M18 × 1.5	18	Rc3/8	2	62	47	19
63		155	57	96	42	15	32	29	27	11	M18 × 1.5	18	Rc3/8	2	75	56	19
80		185	75	108	54	21	36	37	32	13	M22 × 1.5	20	Rc1/2	2	94	70	23
100		185	75	108	54	21	36	37	32	13	M22 × 1.5	20	Rc1/2	2	112	84	23

直径	符号	FA	FB	FC	FD	FE	FF	FG	FH	FP	FQ	FR	FS	FT
40		119	59	73	23	92	70	14	25	12	58	16	50	8
50		123	67	73	25	105	83	14	31	12	68	17	62	9
63		130	67	76	27	117	95	14	38	12	84	22	75.5	9
80		150	88	82	34	147	121	18	47	14	104	28	94	13
100		158	88	82	38	168	140	18	57	14	120	30	113	14

## 杆端法兰型尺寸图 (mm)

DDAL 气缸缸径 × 行程 -3

CAD 仅法兰型支架  
DDA 气缸缸径 -3



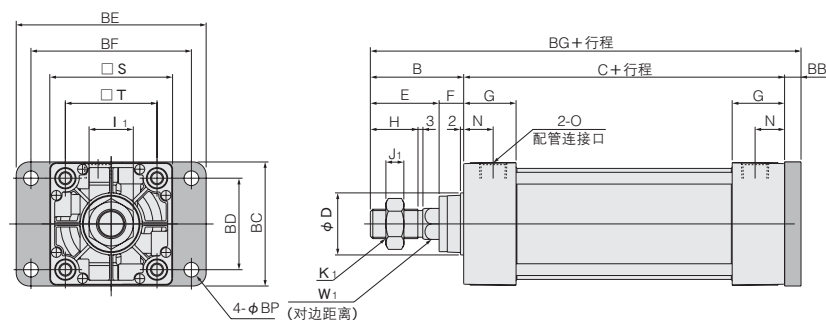
直径	符号	A	B	C	D	G	H	I <sub>1</sub>	J <sub>1</sub>	K <sub>1</sub>	N	O	R	T	W <sub>1</sub>
40		144	49	93	32	31	21	19	7	M12 × 1.25	18	Rc1/4	2	37	14
50		152	57	93	38	31	29	27	11	M18 × 1.5	18	Rc3/8	2	47	19
63		155	57	96	38	32	29	27	11	M18 × 1.5	18	Rc3/8	2	56	19
80		185	75	108	44	36	37	32	13	M22 × 1.5	20	Rc1/2	2	70	23
100		185	75	108	50	36	37	32	13	M22 × 1.5	20	Rc1/2	2	84	23

直径	符号	BA	BB	BC	BD	BE	BF	BP
40		39	10	52	36	84	70	7
50		47	10	65	47	104	86	9
63		47	10	76	56	116	98	9
80		59	16	95	70	143	119	12
100		59	16	115	84	162	138	12

## 尾部侧法兰型尺寸图 (mm)

DDAL 气缸缸径 × 行程 -5

CAD 仅法兰型支架  
DDA 气缸缸径 -3



直径	符号	B	C	D	E	F	G	H	I <sub>1</sub>	J <sub>1</sub>	K <sub>1</sub>	N	O	S	T	W <sub>1</sub>
40		49	93	32	34	15	31	21	19	7	M12 × 1.25	18	Rc1/4	50	37	14
50		57	93	38	42	15	31	29	27	11	M18 × 1.5	18	Rc3/8	62	47	19
63		57	96	38	42	15	32	29	27	11	M18 × 1.5	18	Rc3/8	75	56	19
80		75	108	44	54	21	36	37	32	13	M22 × 1.5	20	Rc1/2	94	70	23
100		75	108	50	54	21	36	37	32	13	M22 × 1.5	20	Rc1/2	112	84	23

直径	符号	BB	BC	BD	BE	BF	BG	BP
40		10	52	36	84	70	152	7
50		10	65	47	104	86	160	9
63		10	76	56	116	98	163	9
80		16	95	70	143	119	199	12
100		16	115	84	162	138	199	12

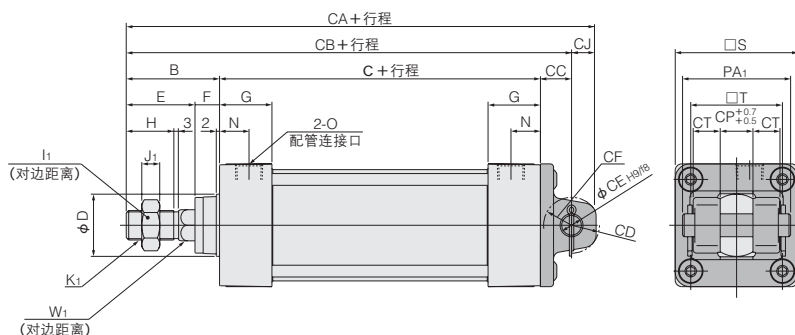
小型  
方形  
埋入式  
多形式  
安装式  
薄型C  
薄型JC  
笔形  
苗条型  
双气口  
国际标准  
拉杆中型  
SD  
小型  
导向  
带衬套  
φ6-10  
带衬套  
φ12-63  
带导向  
GA  
双活塞杆  
φ6  
双活塞杆  
B  
阿尔法  
双活塞杆  
中心轴  
气缸  
气动滑台  
杆式  
滑块  
多用途  
滑台  
Z滑台  
GT  
WS  
MT  
RT  
WT  
YZ  
ORV  
ORCφ10  
ORCA  
ORGA  
ORK  
ORCφ83,φ80  
扁平  
无杆  
MRC  
MRG  
ORS  
MRS  
ORW  
MRW  
RAP  
RAT  
RAN  
RAK  
RAG  
RWT  
摆动  
扭转  
橡胶  
手指  
气动  
手指  
扁平型  
气动手指  
SHM  
微型  
SHM  
低速  
磁性  
开关  
气缸轴端  
活塞杆端  
球头

小型  
方形  
埋入式  
多形式  
安装式  
薄型C  
薄型JC  
笔形  
苗条型  
双气口  
国际标准  
拉杆中型  
SD  
小型  
导向  
带除磁  
圈  
φ6-10  
带除磁  
圈  
φ12-63  
带导向  
GA  
双活塞杆  
φ6  
双活塞杆  
B  
阿尔法  
双活塞杆  
中心轴  
气缸  
气动  
滑台  
杆式  
滑块  
多用途  
滑台  
Z滑台  
GT  
WS  
MT  
RT  
WT  
YZ  
ORV  
ORC φ10  
ORCA  
ORGA  
ORK  
ORC  
φ63, φ80  
扁平  
无杆  
MRC  
MRG  
ORS  
MRS  
ORW  
MRW  
RAP  
RAT  
RAN  
RAK  
RAG  
RWT  
摆动  
扭转  
橡胶  
手指  
气动  
手指  
扁平型  
气动手指  
SHM  
微型  
SHM  
低速  
磁性  
开关  
气缸轴接头  
活塞杆端  
球头接头

## U型尺寸图 (mm)

DDAL 气缸缸径 × 行程 -7

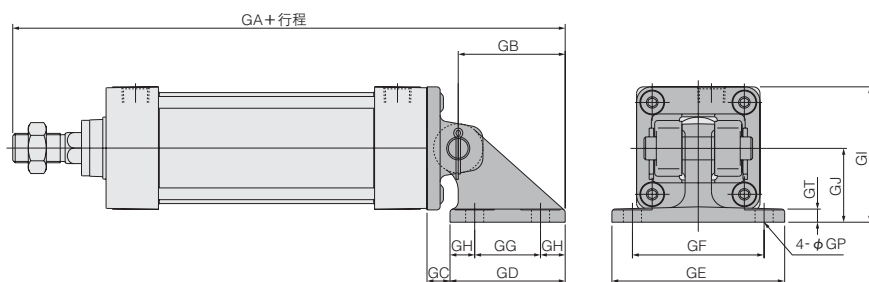
仅U型支架  
DDA 气缸缸径 -7



直径	符号	B	C	D	E	F	G	H	I <sub>1</sub>	J <sub>1</sub>	K <sub>1</sub>	N	O	S	T	W <sub>1</sub>
40		49	93	32	34	15	31	21	19	7	M12 × 1.25	18	Rc1/4	50	37	14
50		57	93	38	42	15	31	29	27	11	M18 × 1.5	18	Rc3/8	62	47	19
63		57	96	38	42	15	32	29	27	11	M18 × 1.5	18	Rc3/8	75	56	19
80		75	108	44	54	21	36	37	32	13	M22 × 1.5	20	Rc1/2	94	70	23
100		75	108	50	54	21	36	37	32	13	M22 × 1.5	20	Rc1/2	112	84	23

直径	符号	CA	CB	CC	CD	CE	CF	CJ	CP	CT	PA <sub>1</sub>
40		174	161	19	R15	14	R17	13	20	12.5	58
50		184	169	19	R17	14	R17	15	20	16.5	66
63		187	172	19	R17	14	R17	15	20	16.5	66
80		236	215	32	R24	20	R30	21	32	17.5	78
100		236	215	32	R24	20	R30	21	32	17.5	78

## 带支撑架 DDAL 气缸缸径 × 行程 -7-7C

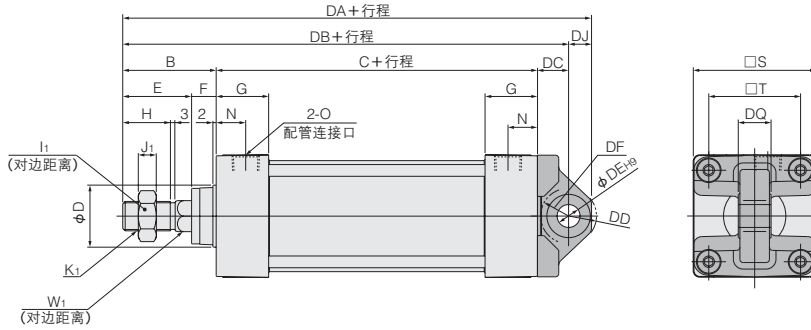


直径	符号	GA	GB	GC	GD	GE	GF	GG	GH	GI	GJ	GP	GT
40		227.5	66.5	12.5	73	105	80	40	16.5	70	45	11 (通孔)	8
50		235.5	66.5	12.5	73	105	80	40	16.5	76	45	11 (通孔)	8
63		238.5	66.5	12.5	73	105	80	40	16.5	82.5	45	11 (通孔)	8
80		301.5	86.5	20.5	98	135	105	65	16.5	107	60	14 (通孔)	12
100		301.5	86.5	20.5	98	135	105	65	16.5	116	60	14 (通孔)	12

# I型尺寸图 (mm)

DDAL 气缸缸径 × 行程 -8

CAD 仪型支架  
DDA 气缸缸径 -8



直径	符号	B	C	D	E	F	G	H	I <sub>1</sub>	J <sub>1</sub>	K <sub>1</sub>	N	O	S	T	W <sub>1</sub>
40		49	93	32	34	15	31	21	19	7	M12 × 1.25	18	Rc1/4	50	37	14
50		57	93	38	42	15	31	29	27	11	M18 × 1.5	18	Rc3/8	62	47	19
63		57	96	38	42	15	32	29	27	11	M18 × 1.5	18	Rc3/8	75	56	19
80		75	108	44	54	21	36	37	32	13	M22 × 1.5	20	Rc1/2	94	70	23
100		75	108	50	54	21	36	37	32	13	M22 × 1.5	20	Rc1/2	112	84	23

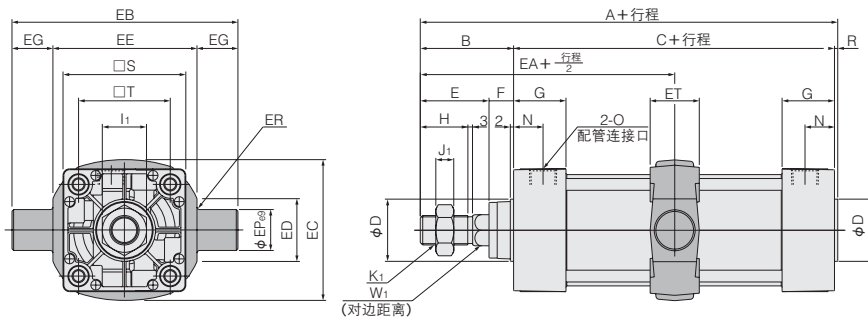
直径	符号	DA	DB	DC	DD	DE	DF	DJ	DQ
40		175	161	19	R17	14	R17	14	20 <sup>0</sup> <sub>-0.084</sub>
50		183	169	19	R17	14	R17	14	20 <sup>0</sup> <sub>-0.084</sub>
63		186	172	19	R17	14	R17	14	20 <sup>0</sup> <sub>-0.084</sub>
80		236	215	32	R24	20	R25	21	32 <sup>0</sup> <sub>-0.100</sub>
100		235	215	32	R24	20	R26	20	32 <sup>0</sup> <sub>-0.100</sub>

- 小型
- 方形
- 埋入式
- 多形式
- 安装式
- 薄型C
- 薄型JC
- 笔形
- 苗条型
- 双气口
- 国际标准
- 拉杆中型
- SD
- 小型
- 导向
- 带衬套
- φ6 - 10
- 带衬套
- φ12 - 63
- 带导向
- GA
- 双活塞杆
- φ6
- 双活塞杆
- B
- 阿尔法
- 双活塞杆
- 中心轴
- 气缸
- 气动
- 滑台
- 杆式
- 滑块
- 多用途
- 滑台
- Z滑台
- GT
- WS
- MT
- RT
- WT
- YZ
- ORV
- ORCφ10
- ORCA
- ORGA
- ORK
- ORC
- φ63, φ80
- 扁平
- 无杆
- MRC
- MRG
- ORS
- MRS
- ORW
- MRW
- RAP
- RAT
- RAN
- RAK
- RAG
- RWT
- 摆动
- 扭转
- 橡胶
- 手指
- 气动
- 手指
- 扁平型
- 气动手指
- SHM
- 微型
- SHM
- 低速
- 磁性
- 开关
- 气缸连接头
- 活塞杆连接头
- 球铰接头

## 中间耳轴型尺寸图 (mm)

DDAL 气缸缸径 × 行程 -11

CAD 仅中间耳轴型支架  
DDA 气缸缸径 -11

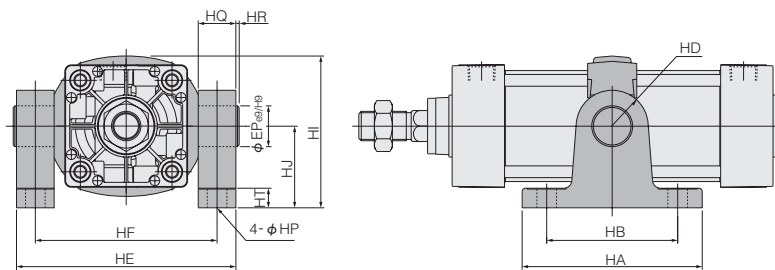


直径	符号	A	B	C	D	E	F	G	H	I <sub>1</sub>	J <sub>1</sub>	K <sub>1</sub>	N	O	R	S	T	W <sub>1</sub>
40		144	49	93	32	34	15	31	21	19	7	M12 × 1.25	18	Rc1/4	2	50	37	14
50		152	57	93	38	42	15	31	29	27	11	M18 × 1.5	18	Rc3/8	2	62	47	19
63		155	57	96	38	42	15	32	29	27	11	M18 × 1.5	18	Rc3/8	2	75	56	19
80		185	75	108	44	54	21	36	37	32	13	M22 × 1.5	20	Rc1/2	2	94	70	23
100		185	75	108	50	54	21	36	37	32	13	M22 × 1.5	20	Rc1/2	2	112	84	23

直径	符号	EA	EB	EC	ED	EE	EG	EP	ER	ET
40		95.5	113	60	30	63	25	25	R1.6	30
50		103.5	126	72	30	76	25	25	R1.6	30
63		105	138	87	40	88	25	25	R1.6	30
80		129	164	105	40	114	25	25	R1.6	35
100		129	182	129	44	132	25	25	R2	40

带支撑架 DDAL 气缸缸径 × 行程 -11-11T

CAD 仅中间耳轴型支撑架  
DDA 气缸缸径 -11T

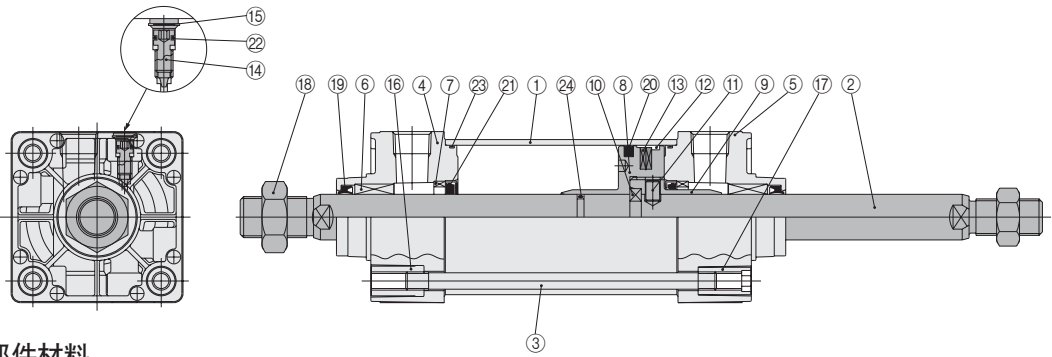


直径	符号	HA	HB	HD	HE	HF	HI	HJ	HP	HQ	HR	HT	EP
40		111	80	R22	109	86	80	50	12 (通孔)	23	2	14	25
50		111	80	R22	122	99	86	50	12 (通孔)	23	2	14	25
63		111	80	R22	134	111	93.5	50	12 (通孔)	23	2	14	25
80		121	85	R22	160	137	122.5	70	14 (通孔)	23	2	14	25
100		121	85	R22	178	155	134.5	70	14 (通孔)	23	2	14	25





## 内部结构及各部位名称



## 主要部件材料

No.	名称	材料
①	缸筒	铝合金
②	活塞杆	φ32: 不锈钢、φ40 - φ125: 机械结构用碳素钢
③	拉杆	机械结构用碳素钢
④	活塞杆盖	铝压铸
⑤	活塞杆盖D	铝压铸
⑥	活塞杆衬套	烧结合油铜合金
⑦	保护环	铝合金
⑧	活塞A	铝合金
⑨	缓冲环D <sup>注1</sup>	铝合金
⑩	开口环	机械结构用碳素钢
⑪	销	机械结构用碳素钢
⑫	套环	合成树脂
⑬	磁石	橡胶磁铁
⑭	缓冲针阀	机械结构用碳素钢
⑮	固定环	弹簧钢
⑯	拉杆螺母R	一般结构用压延钢

No.	名称	材料
⑰	拉杆螺母H	铬钼钢
⑱	活塞杆前端螺帽	一般结构用压延钢
⑲	活塞杆密封	合成橡胶 (NBR)
⑳	活塞密封	合成橡胶 (NBR)
㉑	缓冲密封	合成橡胶 (NBR)
㉒	缓冲密封	合成橡胶 (NBR)
㉓	管路密封	合成橡胶 (NBR)
㉔	活塞密封	合成橡胶 (NBR)
—	脚支架	一般结构用压延钢
—	直角脚支架	铸铁
—	法兰型支架	一般结构用压延钢
—	中间耳轴型支架	铸铁
—	中间耳轴型支撑架	铸铁
—	转向节	铸铁 <sup>注2</sup>

注1: φ32 - φ50 活塞B、φ63 - φ125 缓冲环D

注2: 仅φ125的I型转向节是机械结构用碳素钢

## 使用密封一览

品名	活塞杆密封	活塞密封	缓冲密封	管路密封	活塞密封	缓冲密封
直径mm \ 数量	2*	1*	2	2*	1	2
32	DRP12	PWP32N	CPF15	1.5 × 32	P9	S5
40	DRP16	PWP40N	CPF20	1.5 × 40	P12	S5
50	DRP20	PWP50N	CPF24	1.5 × 50	P16	S6
63	DRP20	PWP63N	CPF24	1.5 × 63	P16	S6
80	DRP25	PWP80N	CPF30	1.5 × 80	P21	S6
100	DRP30	PWP100N	CPF35	1.5 × 100	G25	S6
125	DRP35	PWP125N	CPF45	1.5 × 125	G30	S7

备注: 带★标志的是预备的维修工具。

订货符号

双活塞杆气缸用...SRK-NDDAD [气缸缸径]

## 质量

气缸缸径 mm	零行程质量						行程每1mm的加算质量	磁性开关个的质量 (带有托架)		转向节的质量	
	基本型	脚支架型	直角脚支架型	法兰型	中间耳轴型	中间耳轴型 (带支撑架)		ZC□□□□ CS□T <sup>注</sup>	CS□F	Y型转向节 (带销)	I型转向节
32	0.68	0.79	0.82	0.88	0.98	1.20	0.00306	0.04	0.05	0.22	0.16
40	0.84	0.97	1.04	1.21	1.32	1.82	0.00457			0.27	0.16
50	1.35	1.52	1.67	1.74	1.90	2.40	0.00673			0.34	0.21
63	1.86	2.09	2.38	2.39	2.56	3.06	0.00760	0.04	0.06	0.34	0.21
80	3.16	3.54	4.01	4.76	4.32	5.04	0.01217			0.87	0.62
100	4.22	4.69	5.50	6.44	5.75	6.47	0.01612			1.47	1.24
125	9.48	9.95	10.86	12.35	12.89	14.44	0.02240	0.046	0.066	1.47	1.24

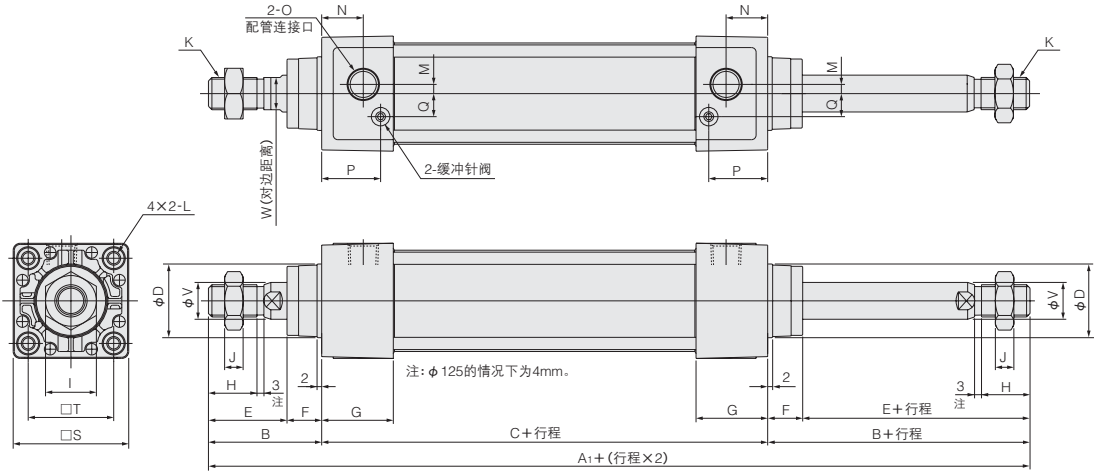
注: 导线长度A (1000mm) 时。

计算示例: 脚支架型、气缸缸径50mm、行程100mm时  
 $1.52 + (0.00673 \times 100) = 2.193\text{kg}$

# 基本型尺寸图 (mm)

DDAD 气缸缸径 × 行程

CAD DDAD 气缸缸径



直径	符号	A <sub>1</sub>	B	C	D	E	F	G	H	I	J	K	L
32		187	47	93	26	32	15	31	19	17	6	M10 × 1.25	M6 × 1 深度14
40		191	49	93	32	34	15	31	21	22	8	M14 × 1.5	M6 × 1 深度14
50		207	57	93	38	42	15	31	29	27	11	M18 × 1.5	M6 × 1 深度14
63		210	57	96	38	42	15	32	29	27	11	M18 × 1.5	M8 × 1.25 深度14
80		258	75	108	44	54	21	36	37	32	13	M22 × 1.5	M10 × 1.5 深度15
100		258	75	108	50	54	21	36	37	36	14	M26 × 1.5	M10 × 1.5 深度15
125		292	89	114	60	68	21	36	50	36	16	M27 × 2	M12 × 1.75 深度15

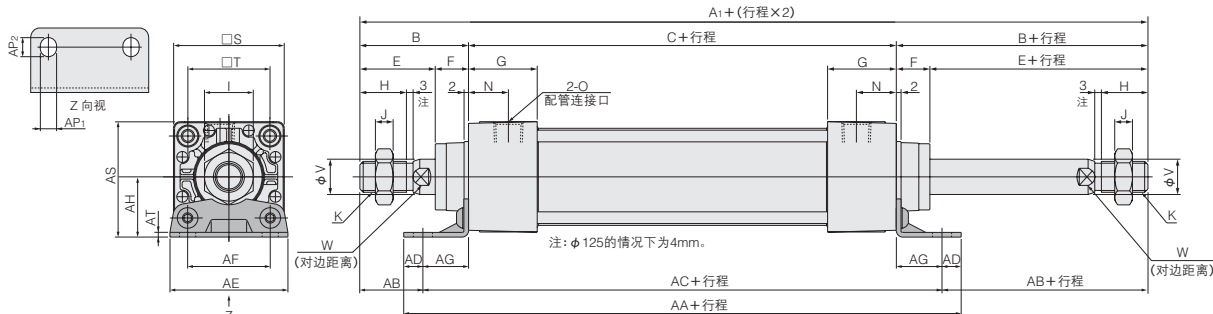
直径	符号	M	N	O	P	Q	S	T	V	W
32		3	16	Rc1/8	25.5	7	44	33	12	10
40		4	18	Rc1/4	25.5	10	50	37	16	14
50		7	18	Rc3/8	24	12	62	47	20	17
63		8	18	Rc3/8	25	12	75	56	20	17
80		11	20	Rc1/2	29	16	94	70	25	21
100		12	20	Rc1/2	29	18	112	84	30	26
125		14	20	Rc1/2	29	20	136	104	35	32

- 小型
- 方形
- 埋入式
- 多形式
- 安装式
- 薄型C
- 薄型JC
- 笔形
- 苗条型
- 双气口
- 国际标准
- 拉杆中型
- SD
- 小型
- 导向
- 带衬套
- φ6-10
- 带衬套
- φ12-63
- 带导向
- GA
- 双活塞杆
- φ6
- 双活塞杆
- B
- 阿尔法
- 双活塞杆
- 中心轴
- 气缸
- 气动
- 滑台
- 杆式
- 滑块
- 多用途
- 滑台
- Z滑台
- GT
- WS
- MT
- RT
- WT
- YZ
- ORV
- ORCφ10
- ORCA
- ORGA
- ORK
- ORCφ83,φ80
- 扁平
- 无杆
- MRC
- MRG
- ORS
- MRS
- ORW
- MRW
- RAP
- RAT
- RAN
- RAK
- RAG
- RWT
- 摆动
- 扭转
- 橡胶
- 手指
- 气动
- 手指
- 扁平型
- 气动手指
- SHM
- 微型
- SHM
- 低速
- 磁性
- 开关
- 气互锁
- 接法
- 活套杆
- 尾端
- 球头

# 脚支架型尺寸图 (mm)

DDAD 气缸缸径 × 行程 -1

CAD 仅脚支架 DDA 气缸缸径 -1



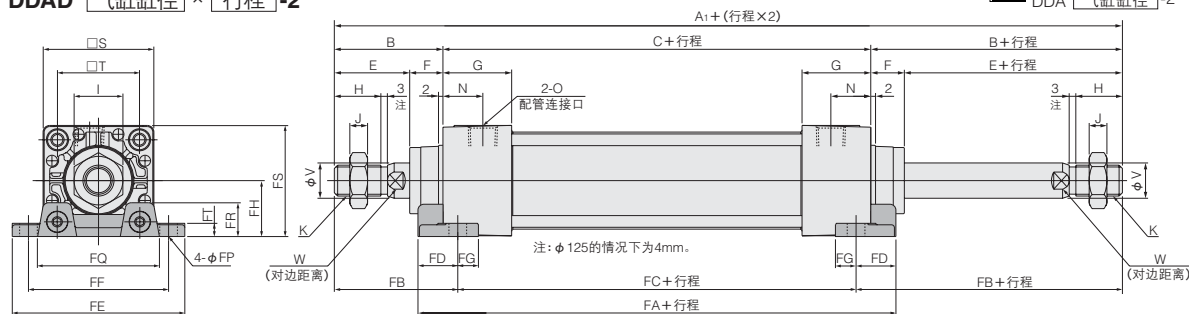
直径	符号	A <sub>1</sub>	B	C	E	F	G	H	I	J	K	N	O	S	T	V	W
32		187	47	93	32	15	31	19	17	6	M10 × 1.25	16	Rc1/8	44	33	12	10
40		191	49	93	34	15	31	21	22	8	M14 × 1.5	18	Rc1/4	50	37	16	14
50		207	57	93	42	15	31	29	27	11	M18 × 1.5	18	Rc3/8	62	47	20	17
63		210	57	96	42	15	32	29	27	11	M18 × 1.5	18	Rc3/8	75	56	20	17
80		258	75	108	54	21	36	37	32	13	M22 × 1.5	20	Rc1/2	94	70	25	21
100		258	75	108	54	21	36	37	36	14	M26 × 1.5	20	Rc1/2	112	84	30	26
125		292	89	114	68	21	36	50	36	16	M27 × 2	20	Rc1/2	136	104	35	32

直径	符号	AA	AB	AC	AD	AE	AF	AG	AH	AP <sub>1</sub>	AP <sub>2</sub>	AS	AT
32		153	26.5	134	9.5	50	33	20.5	28	9	11	50	3.2
40		165	25.5	140	12.5	57	36	23.5	30	11	13	55	3.2
50		173	29	149	12	68	47	28	36.5	11	13	67.5	3.2
63		184	26	158	13	80	56	31	41	11	13	78.5	3.2
80		200	45	168	16	97	70	30	49	14	16	96	4
100		200	45	168	16	112	84	30	57	14	16	113	4
125		220	54	184	18	136	104	35	70	18	20	138	6

# 直角脚支架型尺寸图 (mm)

DDAD 气缸缸径 × 行程 -2

CAD 仅直角脚支架 DDA 气缸缸径 -2



直径	符号	A <sub>1</sub>	B	C	E	F	G	H	I	J	K	N	O	S	T	V	W
32		187	47	93	32	15	31	19	17	6	M10 × 1.25	16	Rc1/8	44	33	12	10
40		191	49	93	34	15	31	21	22	8	M14 × 1.5	18	Rc1/4	50	37	16	14
50		207	57	93	42	15	31	29	27	11	M18 × 1.5	18	Rc3/8	62	47	20	17
63		210	57	96	42	15	32	29	27	11	M18 × 1.5	18	Rc3/8	75	56	20	17
80		258	75	108	54	21	36	37	32	13	M22 × 1.5	20	Rc1/2	94	70	25	21
100		258	75	108	54	21	36	37	36	14	M26 × 1.5	20	Rc1/2	112	84	30	26
125		292	89	114	68	21	36	50	36	16	M27 × 2	20	Rc1/2	136	104	35	32

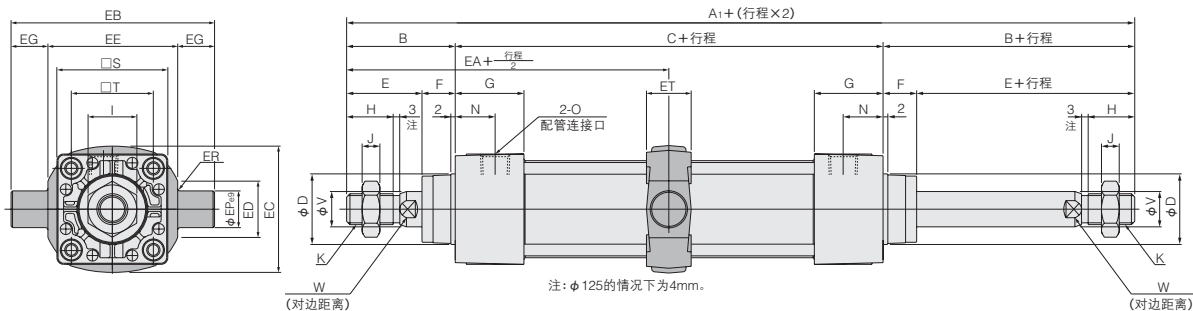
直径	符号	FA	FB	FC	FD	FE	FF	FG	FH	FP	FQ	FR	FS	FT
32		119	57	73	23	81	63	14	22	9	54	14	44	8
40		119	59	73	23	92	70	14	25	12	58	16	50	8
50		123	67	73	25	105	83	14	31	12	68	17	62	9
63		130	67	76	27	117	95	14	38	12	84	22	75.5	9
80		150	88	82	34	147	121	18	47	14	104	28	94	13
100		158	88	82	38	168	140	18	57	14	120	30	113	14
125		172	106	80	46	213	175	21	69	18	144	35	137	18



# 中间耳轴型尺寸图 (mm)

DDAD 气缸缸径 × 行程 -11

CAD 仅中间耳轴型支架  
DDA 气缸缸径 -11

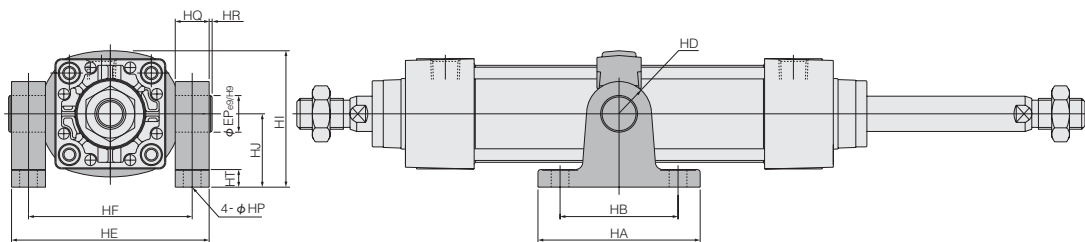


直径	符号	A <sub>1</sub>	B	C	D	E	F	G	H	I	J	K	N	O	S	T	V	W
32		187	47	93	26	32	15	31	19	17	6	M10 × 1.25	16	Rc1/8	44	33	12	10
40		191	49	93	32	34	15	31	21	22	8	M14 × 1.5	18	Rc1/4	50	37	16	14
50		207	57	93	38	42	15	31	29	27	11	M18 × 1.5	18	Rc3/8	62	47	20	17
63		210	57	96	38	42	15	32	29	27	11	M18 × 1.5	18	Rc3/8	75	56	20	17
80		258	75	108	44	54	21	36	37	32	13	M22 × 1.5	20	Rc1/2	94	70	25	21
100		258	75	108	50	54	21	36	37	36	14	M26 × 1.5	20	Rc1/2	112	84	30	26
125		292	89	114	60	68	21	36	50	36	16	M27 × 2	20	Rc1/2	136	104	35	32

直径	符号	EA	EB	EC	ED	EE	EG	EP	ER	ET
32		93.5	87	53	20	55	16	16	R1	30
40		95.5	113	60	30	63	25	25	R1.6	30
50		103.5	126	72	30	76	25	25	R1.6	30
63		105	138	87	40	88	25	25	R1.6	30
80		129	164	105	40	114	25	25	R1.6	35
100		129	182	129	44	132	25	25	R2	40
125		146	208	159	37.5	158	25	25	R2	43

带支撑架 DDAD 气缸缸径 × 行程 -11-11T

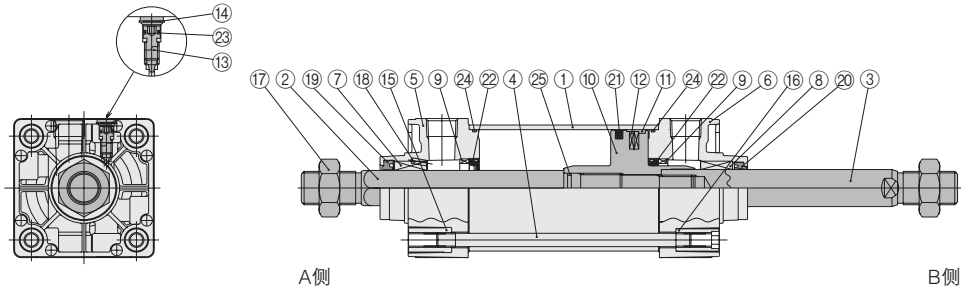
CAD 仅中间耳轴型支撑架  
DDA 气缸缸径 -11T



直径	符号	HA	HB	HD	HE	HF	HI	HJ	HP	HQ	HR	HT	EP
32		81	60	R16	85	70	66.5	40	9 (通孔)	15	1	12	16
40		111	80	R22	109	86	80	50	12 (通孔)	23	2	14	25
50		111	80	R22	122	99	86	50	12 (通孔)	23	2	14	25
63		111	80	R22	134	111	93.5	50	12 (通孔)	23	2	14	25
80		121	85	R22	160	137	122.5	70	14 (通孔)	23	2	14	25
100		121	85	R22	178	155	134.5	70	14 (通孔)	23	2	14	25
125		145	105	R30	208	183	164.5	85	18 (通孔)	25	0	27	25



## 内部结构及各部位名称



## 主要部件材料

No.	名称	材料
①	缸筒	铝合金、铁管式样是硬钢
②	活塞杆A	机械结构用碳素钢
③	活塞杆B	机械结构用碳素钢
④	拉杆	机械结构用碳素钢
⑤	活塞杆盖A	铝压铸
⑥	活塞杆盖B	铝压铸
⑦	活塞杆衬套A	铝合金
⑧	活塞杆衬套B	烧结合油铜合金
⑨	保护环	铝合金
⑩	活塞	铝合金
⑪	套环	合成树脂
⑫	磁石	橡胶磁铁

No.	名称	材料
⑬	缓冲针阀	机械结构用碳素钢
⑭	固定环	弹簧钢
⑮	拉杆螺母R	一般结构用压延钢
⑯	拉杆螺母H	铬钼钢
⑰	活塞杆前端螺帽	一般结构用压延钢
⑱	弹簧销	机械结构用碳素钢
⑲	活塞杆密封A	树脂橡胶
⑳	活塞杆密封B	合成橡胶 (NBR)
㉑	活塞密封	合成橡胶 (NBR)
㉒	缓冲密封	合成橡胶 (NBR)
㉓	缓冲密封	合成橡胶 (NBR)
㉔	气管密封	合成橡胶 (NBR)
㉕	活塞密封	合成橡胶 (NBR)

## 使用密封一览

直径mm	品名	活塞杆密封A	活塞杆密封B	活塞密封	密封缓冲	气管密封	活塞密封	缓冲密封
		数量	1★	1★	1★	2	2★	1
40	PGR14A	DRP16	PWP40N	CPF20	1.5 × 40	S10	S5	
50	PGR19	DRP20	PWP50N	CPF24	1.5 × 50	S14	S6	
63	PGR19	DRP20	PWP63N	CPF30	1.5 × 63	S14	S6	
80	PGR23	DRP25	PWP80N	CPF30	1.5 × 80	S18	S6	
100	PGR23	DRP30	PWP100N	CPF35	1.5 × 100	S18	S6	

备注: 带★标志的是预备的维修工具。

订货符号

无回转双活塞杆气缸用…SRK-NDDADL 气缸缸径

## 质量

气缸缸径 mm	零行程质量						行程每1mm的 加算质量	磁性开关1个的质量 (带托架)		转向节的质量	
	基本型	脚支架型	直角脚支架型	法兰型	中间耳轴型	中间耳轴型 (带有支撑架)		ZC□□□□ CS□□□□	CS□□□□	Y型转向节 (带销)	I型转向节
								0.04	0.05	0.27	0.16
40	0.84 (0.88)	0.97 (1.01)	1.04 (1.08)	1.21 (1.25)	1.32 (1.36)	1.82 (1.86)	0.00433 (0.00564)	0.04	0.05	0.27	0.16
50	1.35 (1.41)	1.52 (1.58)	1.67 (1.73)	1.74 (1.80)	1.90 (1.96)	2.40 (2.46)	0.00670 (0.00877)			0.34	0.21
63	1.86 (1.94)	2.09 (2.17)	2.38 (2.46)	2.39 (2.47)	2.56 (2.64)	3.06 (3.14)	0.00757 (0.01015)	0.04	0.06	0.34	0.21
80	3.16 (3.33)	3.54 (3.71)	4.01 (4.18)	4.76 (4.93)	4.32 (4.49)	5.04 (5.21)	0.01193 (0.01661)			0.87	0.62
100	4.22 (4.43)	4.69 (4.90)	5.60 (5.71)	6.44 (6.65)	5.75 (5.96)	6.47 (6.68)	0.01420 (0.02001)			A侧 0.87 B侧 1.47	A侧 0.62 B侧 1.24

注: 导线长度A (1000mm) 时。

备注1: ( ) 是铁管式样的情况。

计算示例: 脚支架型、气缸缸径50mm、行程是100mm时  
 $1.52 + (0.00670 \times 100) = 2.19\text{kg}$

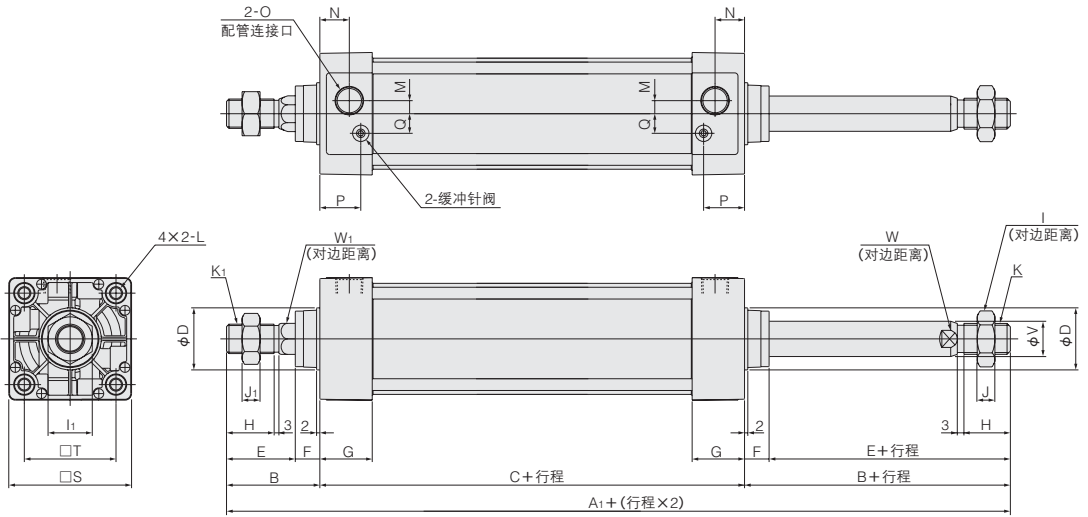
2: A侧=无回转侧。



# 基本型尺寸图 (mm)

DDADL 气缸缸径 × 行程

CAD DDADL 气缸缸径



直径	符号	A <sub>1</sub>	B	C	D	E	F	G	H	I	I <sub>1</sub>	J	J <sub>1</sub>	K	K <sub>1</sub>
40		191	49	93	32	34	15	31	21	22	19	8	7	M14 × 1.5	M12 × 1.25
50		207	57	93	38	42	15	31	29	27	27	11	11	M18 × 1.5	M18 × 1.5
63		210	57	96	38	42	15	32	29	27	27	11	11	M18 × 1.5	M18 × 1.5
80		258	75	108	44	54	21	36	37	32	32	13	13	M22 × 1.5	M22 × 1.5
100		258	75	108	50	54	21	36	37	36	32	14	13	M26 × 1.5	M22 × 1.5

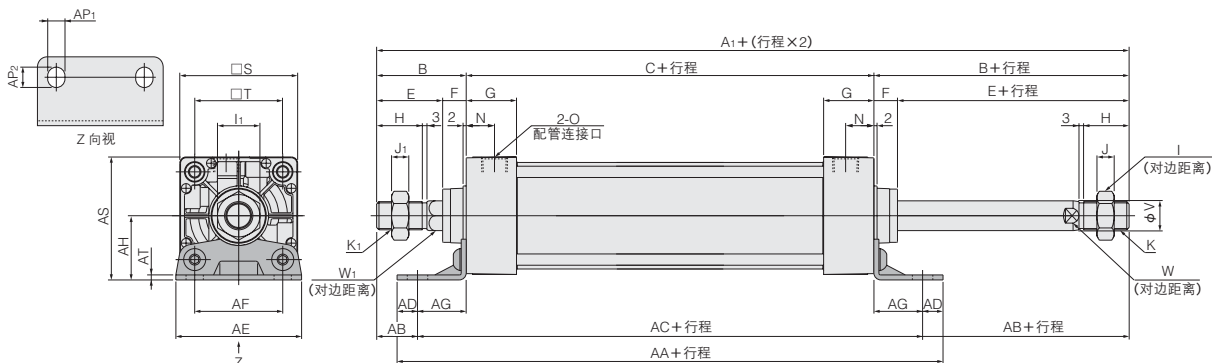
直径	符号	L	M	N	O	P	Q	S	T	V	W	W <sub>1</sub>
40		M6 × 1 深度14	4	18	Rc1/4	25.5	10	50	37	16	14	14
50		M6 × 1 深度14	7	18	Rc3/8	24	12	62	47	20	17	19
63		M8 × 1.25 深度14	8	18	Rc3/8	25	12	75	56	20	17	19
80		M10 × 1.5 深度15	11	20	Rc1/2	29	16	94	70	25	21	23
100		M10 × 1.5 深度15	12	20	Rc1/2	29	18	112	84	30	26	23

- 小型
- 方形
- 埋入式
- 多形式
- 安装式
- 薄型C
- 薄型JC
- 笔形
- 苗条型
- 双气口
- 国际标准
- 拉杆中型
- SD
- 小型
- 导向
- 带衬套
- φ6 - 10
- 带衬套
- φ12 - 63
- 带导向
- GA
- 双活塞杆
- φ6
- 双活塞杆
- B
- 阿尔法
- 双活塞杆
- 中心轴
- 气缸
- 气动
- 滑台
- 杆式
- 滑块
- 多用途
- 滑台
- Z滑台
- GT
- WS
- MT
- RT
- WT
- YZ
- ORV
- ORC φ10
- ORCA
- ORGA
- ORK
- ORC φ63, φ80
- 扁平
- 无杆
- MRC
- MRG
- ORS
- MRS
- ORW
- MRW
- RAP
- RAT
- RAN
- RAK
- RAG
- RWT
- 摆动
- 扭转
- 橡胶
- 手指
- 气动
- 手指
- 扁平型
- 气动手指
- SHM
- 微型
- SHM
- 低速
- 磁性
- 开关
- 气互锁插头
- 活塞杆插头
- 球状插头

# 脚支架型尺寸图 (mm)

DDADL 气缸缸径 × 行程 -1

CAD 仅脚支架  
DDA 气缸缸径 -1



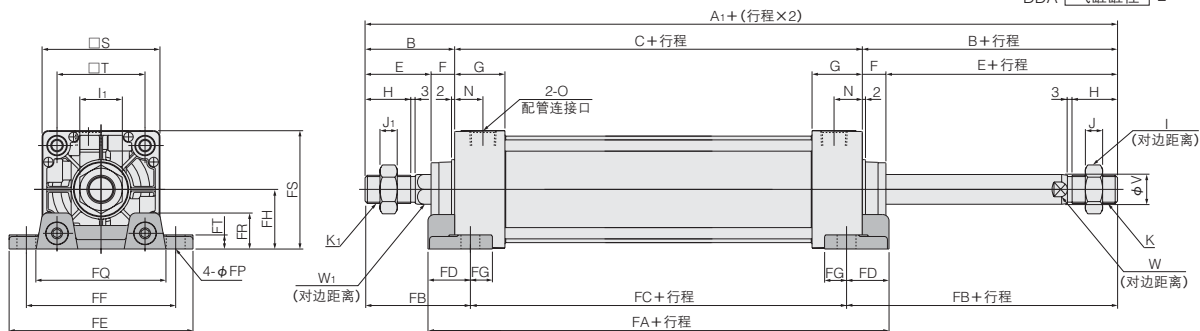
直径	符号	A1	B	C	E	F	G	H	I	I1	J	J1	K	K1	N	O	S	T	V	W	W1
40		191	49	93	34	15	31	21	22	19	8	7	M14×1.5	M12×1.25	18	Rc1/4	50	37	16	14	14
50		207	57	93	42	15	31	29	27	27	11	11	M18×1.5	M18×1.5	18	Rc3/8	62	47	20	17	19
63		210	57	96	42	15	32	29	27	27	11	11	M18×1.5	M18×1.5	18	Rc3/8	75	56	20	17	19
80		258	75	108	54	21	36	37	32	32	13	13	M22×1.5	M22×1.5	20	Rc1/2	94	70	25	21	23
100		258	75	108	54	21	36	37	36	32	14	13	M26×1.5	M22×1.5	20	Rc1/2	112	84	30	26	23

直径	符号	AA	AB	AC	AD	AE	AF	AG	AH	AP1	AP2	AS	AT
40		165	25.5	140	12.5	57	36	23.5	30	11	13	55	3.2
50		173	29	149	12	68	47	28	36.5	11	13	67.5	3.2
63		184	26	158	13	80	56	31	41	11	13	78.5	3.2
80		200	45	168	16	97	70	30	49	14	16	96	4
100		200	45	168	16	112	84	30	57	14	16	113	4

# 直角脚支架型尺寸图 (mm)

DDADL 气缸缸径 × 行程 -2

CAD 仅直角脚支架  
DDA 气缸缸径 -2



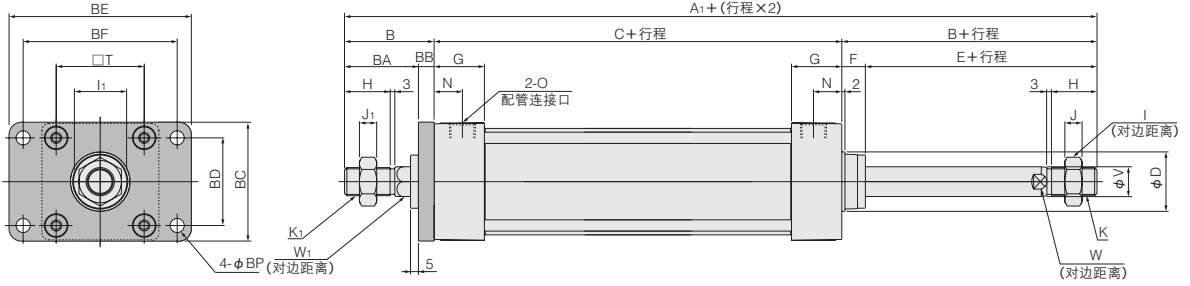
直径	符号	A1	B	C	E	F	G	H	I	I1	J	J1	K	K1	N	O	S	T	V	W	W1
40		191	49	93	34	15	31	21	22	19	8	7	M14×1.5	M12×1.25	18	Rc1/4	50	37	16	14	14
50		207	57	93	42	15	31	29	27	27	11	11	M18×1.5	M18×1.5	18	Rc3/8	62	47	20	17	19
63		210	57	96	42	15	32	29	27	27	11	11	M18×1.5	M18×1.5	18	Rc3/8	75	56	20	17	19
80		258	75	108	54	21	36	37	32	32	13	13	M22×1.5	M22×1.5	20	Rc1/2	94	70	25	21	23
100		258	75	108	54	21	36	37	36	32	14	13	M26×1.5	M22×1.5	20	Rc1/2	112	84	30	26	23

直径	符号	FA	FB	FC	FD	FE	FF	FG	FH	FP	FQ	FR	FS	FT
40		119	59	73	23	92	70	14	25	12	58	16	50	8
50		123	67	73	25	105	83	14	31	12	68	17	62	9
63		130	67	76	27	117	95	14	38	12	84	22	75.5	9
80		150	88	82	34	147	121	18	47	14	104	28	94	13
100		158	88	82	38	168	140	18	57	14	120	30	113	14

# 法兰型尺寸图 (mm)

DDADL 气缸缸径 × 行程 -3

CAD 仅法兰型支架  
DDA 气缸缸径 -3



直径	符号	A <sub>1</sub>	B	C	D	E	F	G	H	I	I <sub>1</sub>	J	J <sub>1</sub>	K	K <sub>1</sub>	N	O	T	V	W	W <sub>1</sub>
40		191	49	93	32	34	15	31	21	22	19	8	7	M14 × 1.5	M12 × 1.25	18	Rc1/4	37	16	14	14
50		207	57	93	38	42	15	31	29	27	27	11	11	M18 × 1.5	M18 × 1.5	18	Rc3/8	47	20	17	19
63		210	57	96	38	42	15	32	29	27	27	11	11	M18 × 1.5	M18 × 1.5	18	Rc3/8	56	20	17	19
80		258	75	108	44	54	21	36	37	32	32	13	13	M22 × 1.5	M22 × 1.5	20	Rc1/2	70	25	21	23
100		258	75	108	50	54	21	36	37	36	32	14	13	M26 × 1.5	M22 × 1.5	20	Rc1/2	84	30	26	23

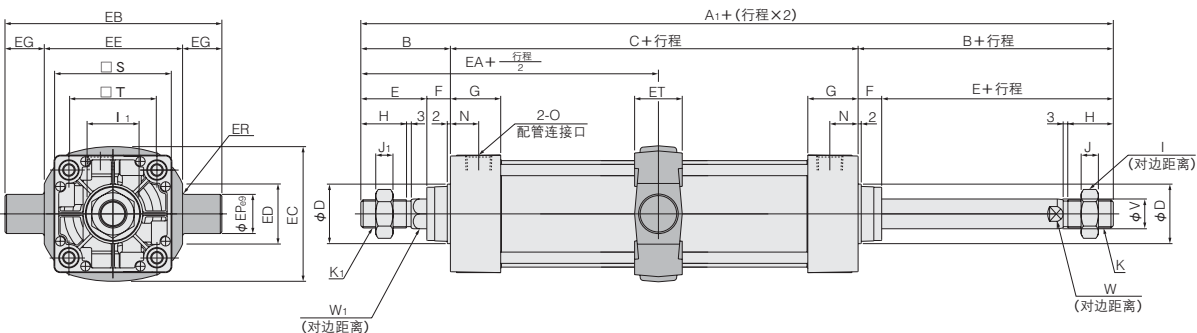
直径	符号	BA	BB	BC	BD	BE	BF	BP
40		39	10	52	36	84	70	7
50		47	10	65	47	104	86	9
63		47	10	76	56	116	98	9
80		59	16	95	70	143	119	12
100		59	16	115	84	162	138	12

- 小型
- 方形
- 埋入式
- 多形式
- 安装式
- 薄型C
- 薄型JC
- 笔形
- 苗条型
- 双气口
- 国际标准
- 拉杆中型
- SD
- 小型
- 导向
- 带导轨
- φ6 - 10
- 带导轨
- φ12 - 63
- 带导向
- GA
- 双活塞杆
- φ6
- 双活塞杆
- B
- 阿尔法
- 双活塞杆
- 中心轴
- 气缸
- 气动
- 滑台
- 杆式
- 滑块
- 多用途
- 滑台
- Z滑台
- GT
- WS
- MT
- RT
- WT
- YZ
- ORV
- ORCφ10
- ORCA
- ORGA
- ORK
- ORC
- φ83, φ80
- 扁平
- 无杆
- MRC
- MRG
- ORS
- MRS
- ORW
- MRW
- RAP
- RAT
- RAN
- RAK
- RAG
- RWT
- 摆动
- 扭转
- 橡胶
- 手指
- 气动
- 手指
- 扁平型
- 气动手指
- SHM
- 微型
- SHM
- 低速
- 磁性
- 开关
- 气互锁
- 插拔
- 活管杆
- 尾端
- 球头

# 中间耳轴型尺寸图 (mm)

DDADL 气缸缸径 × 行程 -11

CAD 仅中间耳轴型支架  
DDA 气缸缸径]-11

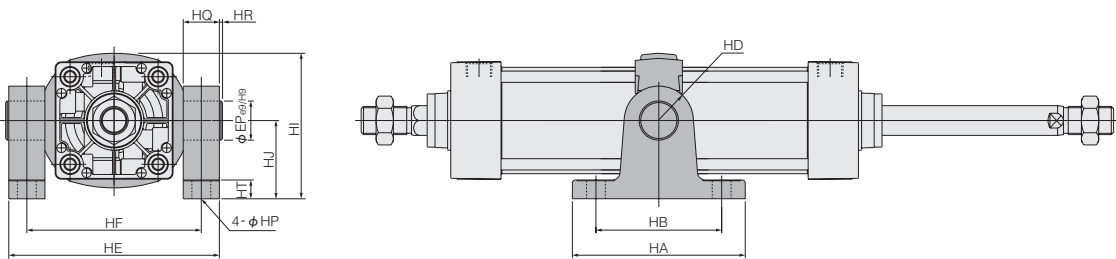


直径	符号	A <sub>1</sub>	B	C	D	E	F	G	H	I	I <sub>1</sub>	J	J <sub>1</sub>	K	K <sub>1</sub>	N	O	S	T	V	W	W <sub>1</sub>
40		191	49	93	32	34	15	31	21	22	19	8	7	M14 × 1.5	M12 × 1.25	18	Rc1/4	50	37	16	14	14
50		207	57	93	38	42	15	31	29	27	27	11	11	M18 × 1.5	M18 × 1.5	18	Rc3/8	62	47	20	17	19
63		210	57	96	38	42	15	32	29	27	27	11	11	M18 × 1.5	M18 × 1.5	18	Rc3/8	75	56	20	17	19
80		258	75	108	44	54	21	36	37	32	32	13	13	M22 × 1.5	M22 × 1.5	20	Rc1/2	94	70	25	21	23
100		258	75	108	50	54	21	36	37	36	32	14	13	M26 × 1.5	M22 × 1.5	20	Rc1/2	112	84	30	26	23

直径	符号	EA	EB	EC	ED	EE	EG	EP	ER	ET
40		95.5	113	60	30	63	25	25	R1.6	30
50		103.5	126	72	30	76	25	25	R1.6	30
63		105	138	87	40	88	25	25	R1.6	30
80		129	164	105	40	114	25	25	R1.6	35
100		129	182	129	44	132	25	25	R2	40

●带支撑架 DDADL 气缸缸径 × 行程 -11-11T

CAD 仅中间耳轴型支撑架  
DDA 气缸缸径]-11T

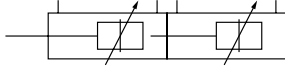


直径	符号	HA	HB	HD	HE	HF	HI	HJ	HP	HQ	HR	HT	EP
40		111	80	R22	109	86	80	50	12 (通孔)	23	2	14	25
50		111	80	R22	122	99	86	50	12 (通孔)	23	2	14	25
63		111	80	R22	134	111	93.5	50	12 (通孔)	23	2	14	25
80		121	85	R22	160	137	122.5	70	14 (通孔)	23	2	14	25
100		121	85	R22	178	155	134.5	70	14 (通孔)	23	2	14	25

# 国际标准拉杆中型多位置型气缸



## 表示符号



## 式样

### 标准价格 (例)

DDAT 40×50×50	26,950日元
DDAT 63×50×50	37,000日元
DDAT 100×50×50	57,000日元

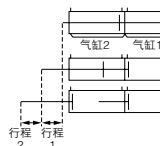
项目	气缸缸径mm	40	50	63	80	100
动作类型		双作用型				
使用流体		空气				
安装形式		基本型、脚支架型、直角脚支架型、杆端法兰型、尾部侧法兰型、U型、I型、中间耳轴型				
使用压力范围	MPa	0.05 ~ 0.7				
保证耐压	MPa	1.05				
使用温度范围	°C	-10 ~ 70 (不可冻结、带磁性开关是0 ~ 60)				
使用速度范围	mm/s	30 ~ 700				
缓冲		两侧可变缓冲 (各气缸通用)				
缓冲行程	mm	16	20		25	
加油		不需要 (但是, 加油时所加的是1种透平油 [ISO VG32] 的同等品)				
配管连接口径	Rc	1/4	3/8		1/2	

## 气缸缸径及行程

气缸缸径	行程1									可能制作最大行程 (行程1+行程2)	
	50	75	100	150	200	250	300	350	400		
行程2	40	0、25、50、100 150、200、250 300、350、400	0、25、75、125 175、225、275 325	0、50、100、150 200、250、300	0、50、100、150 200	0、50、100	0	-	-	-	800
	50·63	0、25、50、100 150、200、250 300、350、400 450	0、25、75、125 175、225、275 325、375、425	0、50、100、150 200、250、300 350、400	0、50、100、150 200、250、300	0、50、100、150 200	0、50、100 0	-	-	-	1000
	80·100	0、25、50、100 150、200、250 300、350、400 450、550、650	0、25、75、125 175、225、275 325、375、425 525、625	0、50、100、150 200、250、300 350、400、500 600	0、50、100、150 200、250、300 350、450	0、50、100、150 200、250、300 400	0、50、100 150、200 250	0、50、100 150、200	100	0	1000

注意: 表中数字为与行程1 (标准) 相对应的行程2 (标准) 的组合。  
 备注1: 行程公差在行程250以下时为 $+0$ 、行程251~1000时为 $+1.5$   
 2: 关于中间行程请求咨询。  
 3: 附带防尘罩时的可能制作最大行程, 请参阅第475页。

### 行程1、行程2相关情况



行程1是气缸1的行程。  
 行程2是气缸2的行程减去行程1后的行程。

## 订货符号

**DDA** 63×100×50 - [ ] - [ ] - [ ] - [ ] - [ ] - [ ]

气缸缸径 × 行程1 × 行程2

防尘罩的种类  
 JT — 尼龙帆布 (~80°C)  
 JC — 氯丁二烯 (~100°C)  
 JK — 康纳克斯 (~200°C)  
 JA — 铝合金 (~250°C)  
 ●康纳克斯 (conex) 是帝人 (株) 的注册商标。  
 ●耐热温度指防尘罩单体的耐热温度, 并非气缸的可使用温度。

气缸式样  
 JT — 多位置型气缸  
 T — 多位置型气缸带防尘罩

国际标准拉杆中型气缸基本型号

磁性开关的型号 (带磁性开关气缸的情况)  
**ZC130** — 2线式 无触点型 带指示灯 DC10 ~ 28V  
**ZC153** — 3线式 无触点型 带指示灯 DC4.5 ~ 28V  
**CS5T** — 2线式 有触点型 无指示灯 DC5 ~ 28V  
 AC85 ~ 115V  
**CS11T** — 2线式 有触点型 带指示灯 DC10 ~ 28V  
**CS2F** — DIN式 有触点型 带指示灯 AC85 ~ 230V  
**CS3F** — DIN式 有触点型 带指示灯 DC10 ~ 30V  
**CS4F** — DIN式 有触点型 带指示灯 DC10 ~ 30V  
**CS5F** — DIN式 有触点型 无指示灯 DC3 ~ 30V

●磁性开关的安装, 请参阅第471页。  
 ●CS□F为附带DIN式插头。其他为直接出线式。  
 ●可单独订购磁性开关。

活塞杆前端连接配件  
 空白 — 无活塞杆前端连接配件  
 Y — 带Y型杆端铰接 (带销)  
 I — 带I型杆端铰接

●气缸接头及气缸活塞杆端铰接头相关情况请参阅第1463页。  
 ●可单独订购前端连接配件。  
 ●前端连接配件尺寸, 请参阅第474页。

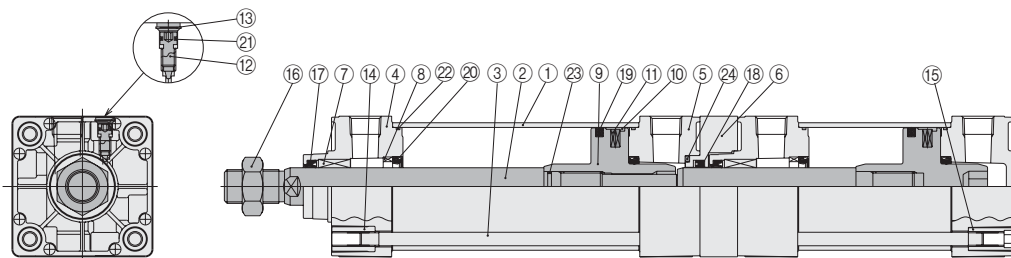
磁性开关的数量  
 1 — 附带1个  
 2 — 附带2个  
 ……  
 n — 附带n个

导线长度 (仅适用于 ZC, CS□T型)  
 A: 1000mm  
 B: 3000mm

安装支架  
 空白 — 基本型  
 1 — 脚支架型  
 2 — 直角脚支架型  
 3 — 杆端法兰型  
 5 — 尾部侧法兰型  
 7 — U型 (带销)  
 7-7C — U型 (附带支撑架)  
 8 — I型  
 11 — 中间耳轴型  
 11-11T — 中间耳轴型 (带支撑架)  
 ●安装支架是组装发货。  
 ●可单独订购安装支架。

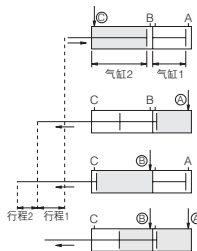
小型  
 方形  
 埋入式  
 多形式  
 安装式  
 薄型C  
 薄型JC  
 笔形  
 苗条型  
 双气口  
 国际标准  
 拉杆中型  
 SD  
 小型  
 导向  
 带防尘罩  
 φ6~10  
 带防尘罩  
 φ12~63  
 带导向  
 GA  
 双活塞杆  
 φ6  
 双活塞杆  
 B  
 阿尔法  
 双活塞杆  
 中心轴  
 气缸  
 气动滑台  
 杆式  
 滑块  
 多用途  
 滑台  
 Z滑台  
 GT  
 WS  
 MT  
 RT  
 WT  
 YZ  
 ORV  
 ORCφ10  
 ORCA  
 ORGA  
 ORK  
 ORC  
 φ83, φ80  
 扁平  
 无杆  
 MRC  
 MRG  
 ORS  
 MRS  
 ORW  
 MRW  
 RAP  
 RAT  
 RAN  
 RAK  
 RAG  
 RWT  
 摆动  
 扭转  
 橡胶  
 手指  
 气动  
 手指  
 扁平型  
 气动手指  
 SHM  
 微型  
 SHM  
 低速  
 磁性  
 开关  
 气缸接头  
 活塞杆端  
 铰接头

## 内部结构及各部位名称



### ●多位置型气缸的运行说明

多位置型气缸是将2个气缸串连的气缸。除了通过向A气口或B气口供给空气作为2段行程使用以外，还能在1行程范围内得到2倍的推力。



通过③气口供给空气，则2、1两行程压入。

通过④气口供给空气，则行程1动作。

通过⑤气口供给空气，则行程2动作。

通过④、⑤气口供给空气，则不足行程1时，得到2倍输出。

### 主要部件材料

No.	名称	材料
①	缸筒	铝合金
②	活塞杆	机械结构用碳素钢
③	拉杆	机械结构用碳素钢
④	活塞杆盖	铝压铸
⑤	尾部罩壳	铝压铸
⑥	联接块	铝合金
⑦	活塞杆衬套	烧结合油铜合金
⑧	保护环	铝合金
⑨	活塞	铝合金
⑩	套环	合成树脂
⑪	磁石	橡胶磁铁
⑫	缓冲针阀	机械结构用碳素钢
⑬	固定环	弹簧钢
⑭	拉杆螺母R	一般结构用压延钢
⑮	拉杆螺母H	铬钼钢
⑯	活塞杆前端螺帽	一般结构用压延钢

No.	名称	材料
⑰	活塞杆密封A	合成橡胶 (NBR)
⑱	活塞杆密封B	合成橡胶 (NBR)
⑲	活塞密封	合成橡胶 (NBR)
⑳	缓冲密封	合成橡胶 (NBR)
㉑	缓冲密封	合成橡胶 (NBR)
㉒	缸筒密封圈	合成橡胶 (NBR)
㉓	活塞密封	合成橡胶 (NBR)
㉔	联接块密封垫片	合成橡胶 (NBR)
—	脚支架	一般结构用压延钢
—	轴直角脚支架	铸铁
—	法兰型支架气缸	一般结构用压延钢
—	U型支架	铸铁
—	U型支撑架	铸铁
—	I型支架	铸铁
—	中间耳轴型支架	铸铁
—	中间耳轴型支撑架	铸铁
—	转向节	铸铁

### 使用密封一览

品名 直径mm	数量	活塞杆密封A	活塞杆密封B	活塞密封	缓冲密封	缸筒密封圈	缓冲密封	活塞密封	缸筒密封垫片
		2*	1*	2	4	4	4*	1	1
RAP 40		DRP16	PNU16	PWP40N	CPF20	1.5 × 40	S5	S10	S25
RAT 50		DRP20	PNU20	PWP50N	CPF24	1.5 × 50	S6	S14	G30
RAN 63		DRP20	PNU20	PWP63N	CPF24	1.5 × 63	S6	S14	G30
RAK 80		DRP25	PNU25	PWP80N	CPF30	1.5 × 80	S6	S18	G35
RAG 100		DRP30	PNU30	PWP100N	CPF35	1.5 × 100	S6	S18	G40

备注: 带★标志的是预备的维修工具。

订货符号

多位置型气缸用...SRK-NDDAT [气缸缸径]

### 质量

气缸缸径 mm	零行程质量									行程每1mm的加算质量		磁性开关1个的质量 (带托架)		转向节的质量	
	基本型	脚支架型	直角脚支架型	法兰型	U型 (带销)	U型 (带支撑架)	I型	中间耳轴型	中间耳轴型 (带支撑架)	行程1	行程2	ZC CS 11	CS 11	Y型转向节 (带销)	I型转向节
40	1.40	1.53	1.60	1.77	1.67	2.37	1.58	1.88	2.38	0.00300	0.00300	0.04	0.05	0.27	0.16
50	2.20	2.37	2.52	2.59	2.59	3.29	2.46	2.75	3.25	0.00428	0.00428			0.34	0.21
63	2.97	3.20	3.49	3.50	3.45	4.15	3.39	3.67	4.17	0.00515	0.00515			0.34	0.21
80	5.15	5.53	6.00	6.75	6.07	6.79	6.23	6.31	7.03	0.00834	0.00834	0.04	0.06	0.87	0.62
100	6.61	7.08	7.89	8.83	7.85	8.57	8.00	8.14	8.86	0.01061	0.01061			1.47	1.24

注: 导线长度A (1000mm) 时。

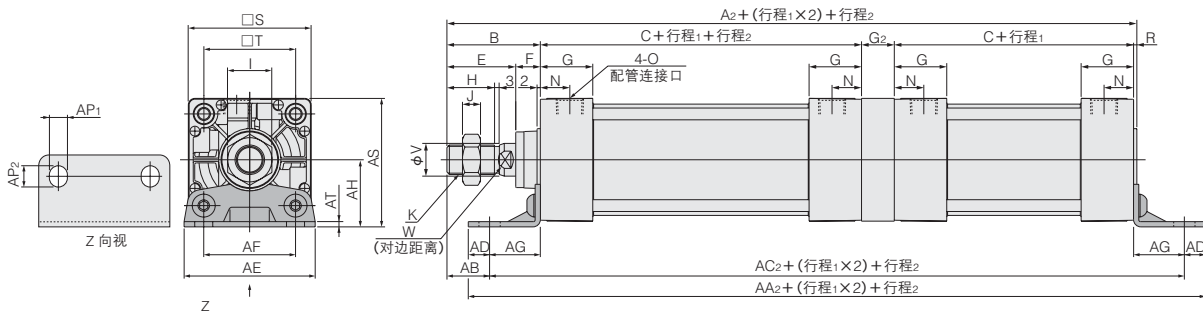
计算示例: 脚支架型、气缸缸径50mm、行程1为100mm、行程2为50mm时  
 $2.37 + (0.00428 \times 100) + (0.00428 \times 50) = 3.012\text{kg}$



# 脚支架型尺寸图 (mm)

DDAT 气缸缸径 × 行程1 × 行程2 -1

CAD 仅脚支架  
DDA 气缸缸径 -1



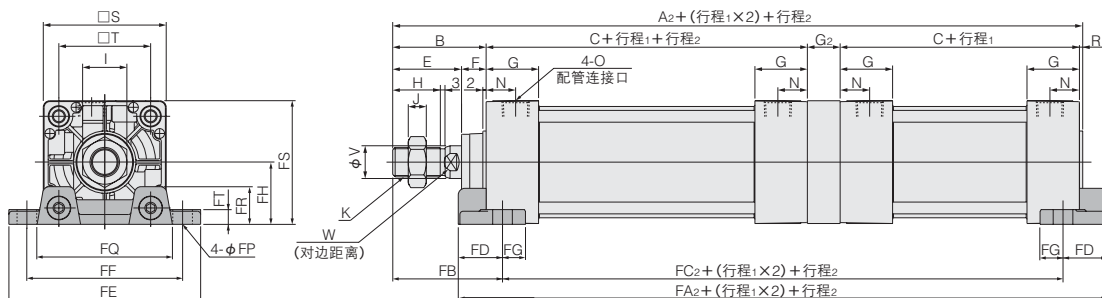
直径	符号	A <sub>2</sub>	B	C	E	F	G	G <sub>2</sub>	H	I	J	K	N	O	R	S	T	V	W
40		257	49	93	34	15	31	20	21	22	8	M14 × 1.5	18	Rc1/4	2	50	37	16	14
50		265	57	93	42	15	31	20	29	27	11	M18 × 1.5	18	Rc3/8	2	62	47	20	17
63		271	57	96	42	15	32	20	29	27	11	M18 × 1.5	18	Rc3/8	2	75	56	20	17
80		318	75	108	54	21	36	25	37	32	13	M22 × 1.5	20	Rc1/2	2	94	70	25	21
100		318	75	108	54	21	36	25	37	36	14	M26 × 1.5	20	Rc1/2	2	112	84	30	26

直径	符号	AA <sub>2</sub>	AB	AC <sub>2</sub>	AD	AE	AF	AG	AH	AP <sub>1</sub>	AP <sub>2</sub>	AS	AT
40		278	25.5	253	12.5	57	36	23.5	30	11	13	55	3.2
50		286	29	262	12	68	47	28	36.5	11	13	67.5	3.2
63		300	26	274	13	80	56	31	41	11	13	78.5	3.2
80		333	45	301	16	97	70	30	49	14	16	96	4
100		333	45	301	16	112	84	30	57	14	16	113	4

# 直角脚支架型尺寸图 (mm)

DDAT 气缸缸径 × 行程1 × 行程2 -2

CAD 仅直角脚支架  
DDA 气缸缸径 -2



直径	符号	A <sub>2</sub>	B	C	E	F	G	G <sub>2</sub>	H	I	J	K	N	O	R	S	T	V	W
40		257	49	93	34	15	31	20	21	22	8	M14 × 1.5	18	Rc1/4	2	50	37	16	14
50		265	57	93	42	15	31	20	29	27	11	M18 × 1.5	18	Rc3/8	2	62	47	20	17
63		271	57	96	42	15	32	20	29	27	11	M18 × 1.5	18	Rc3/8	2	75	56	20	17
80		318	75	108	54	21	36	25	37	32	13	M22 × 1.5	20	Rc1/2	2	94	70	25	21
100		318	75	108	54	21	36	25	37	36	14	M26 × 1.5	20	Rc1/2	2	112	84	30	26

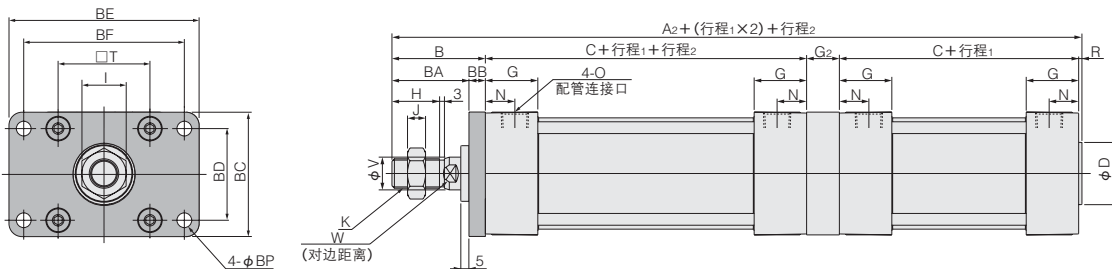
直径	符号	FA <sub>2</sub>	FB	FC <sub>2</sub>	FD	FE	FF	FG	FH	FP	FQ	FR	FS	FT
40		232	59	186	23	92	70	14	25	12	58	16	50	8
50		236	67	186	25	105	83	14	31	12	68	17	62	9
63		246	67	192	27	117	95	14	38	12	84	22	75.5	9
80		283	88	215	34	147	121	18	47	14	104	28	94	13
100		291	88	215	38	168	140	18	57	14	120	30	113	14



## 杆端法兰型尺寸图 (mm)

DDAT 气缸缸径 × 行程1 × 行程2 -3

CAD 仅法兰型支架  
DDA 气缸缸径 -3



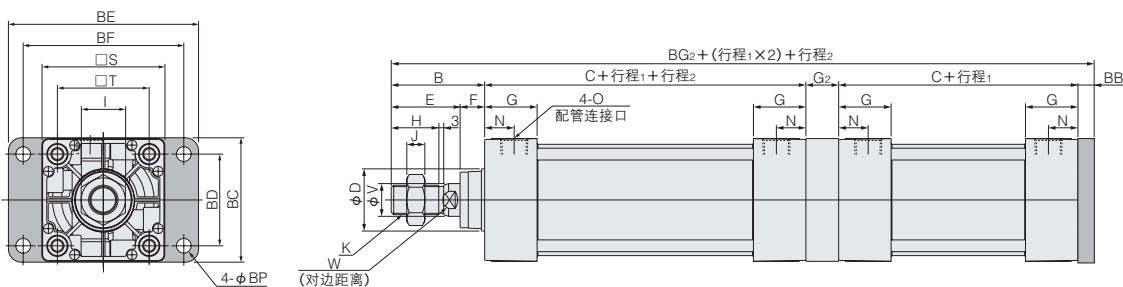
直径	符号	A <sub>2</sub>	B	C	D	G	G <sub>2</sub>	H	I	J	K	N	O	R	T	V	W
40		257	49	93	32	31	20	21	22	8	M14 × 1.5	18	Rc1/4	2	37	16	14
50		265	57	93	38	31	20	29	27	11	M18 × 1.5	18	Rc3/8	2	47	20	17
63		271	57	96	38	32	20	29	27	11	M18 × 1.5	18	Rc3/8	2	56	20	17
80		318	75	108	44	36	25	37	32	13	M22 × 1.5	20	Rc1/2	2	70	25	21
100		318	75	108	50	36	25	37	36	14	M26 × 1.5	20	Rc1/2	2	84	30	26

直径	符号	BA	BB	BC	BD	BE	BF	BP
40		39	10	52	36	84	70	7
50		47	10	65	47	104	86	9
63		47	10	76	56	116	98	9
80		59	16	95	70	143	119	12
100		59	16	115	84	162	138	12

## 尾部侧法兰型尺寸图 (mm)

DDAT 气缸缸径 × 行程1 × 行程2 -5

CAD 仅法兰型支架  
DDA 气缸缸径 -3



直径	符号	B	C	D	E	F	G	G <sub>2</sub>	H	I	J	K	N	O	S	T	V	W
40		49	93	32	34	15	31	20	21	22	8	M14 × 1.5	18	Rc1/4	50	37	16	14
50		57	93	38	42	15	31	20	29	27	11	M18 × 1.5	18	Rc3/8	62	47	20	17
63		57	96	38	42	15	32	20	29	27	11	M18 × 1.5	18	Rc3/8	75	56	20	17
80		75	108	44	54	21	36	25	37	32	13	M22 × 1.5	20	Rc1/2	94	70	25	21
100		75	108	50	54	21	36	25	37	36	14	M26 × 1.5	20	Rc1/2	112	84	30	26

直径	符号	BB	BC	BD	BE	BF	BG <sub>2</sub>	BP
40		10	52	36	84	70	265	7
50		10	65	47	104	86	273	9
63		10	76	56	116	98	279	9
80		16	95	70	143	119	332	12
100		16	115	84	162	138	332	12

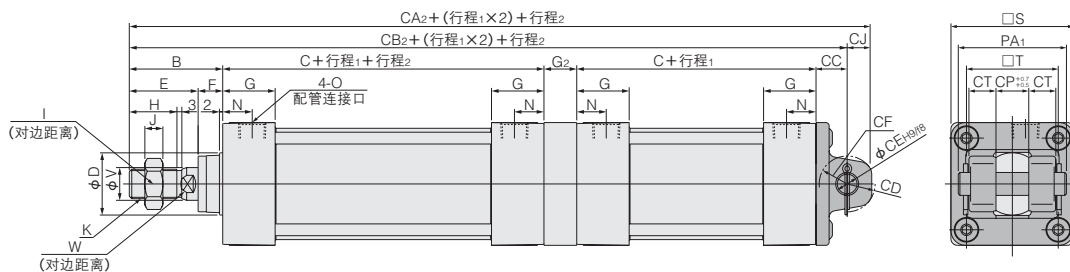
小型  
方形  
埋入式  
多形式  
安装式  
薄型C  
薄型JC  
笔形  
苗条型  
双气口  
国际标准  
拉杆中型  
SD  
小型  
导向  
带衬套  
φ6-10  
带衬套  
φ12-63  
带导向  
GA  
双活塞杆  
φ6  
双活塞杆  
B  
阿尔法  
双活塞杆  
中心轴  
气缸  
气动  
滑台  
杆式  
滑块  
多用途  
滑台  
Z滑台  
GT  
WS  
MT  
RT  
WT  
YZ  
ORV  
ORCφ10  
ORCA  
ORGA  
ORK  
ORC  
φ83,φ80  
扁平  
无杆  
MRC  
MRG  
ORS  
MRS  
ORW  
MRW  
RAP  
RAT  
RAN  
RAK  
RAG  
RWT  
摆动  
扭转  
橡胶  
手指  
气动  
手指  
扁平型  
气动手指  
SHM  
微型  
SHM  
低速  
磁性  
开关  
气缸连接头  
活塞杆尾端  
螺纹接头

小型方形  
埋入式  
多形式安装式  
薄型C  
薄型JC  
笔形  
苗条型  
双气口  
国际标准拉杆中型  
SD  
小型导向  
带导向GA  
双活套杆φ6  
双活套杆B  
阿尔法双活套杆  
中心轴气缸  
气动滑台  
杆式滑台  
多用途滑台  
Z滑台  
GT  
WS  
MT  
RT  
WT  
YZ  
ORV  
ORC φ10  
ORCA  
ORGA  
ORK  
ORC φ53, φ80  
扁平无杆  
MRC  
MRG  
ORS  
MRS  
ORW  
MRW  
RAP  
RAT  
RAN  
RAK  
RAG  
RWT  
摆动  
扭转  
橡胶手指  
气动手指  
扁平型气动手指  
SHM  
微型  
SHM  
低速  
磁性开关  
气缸轴接头  
活套杆端盖  
球头接头

## U型尺寸图 (mm)

DDAT 气缸缸径 × 行程1 × 行程2 -7

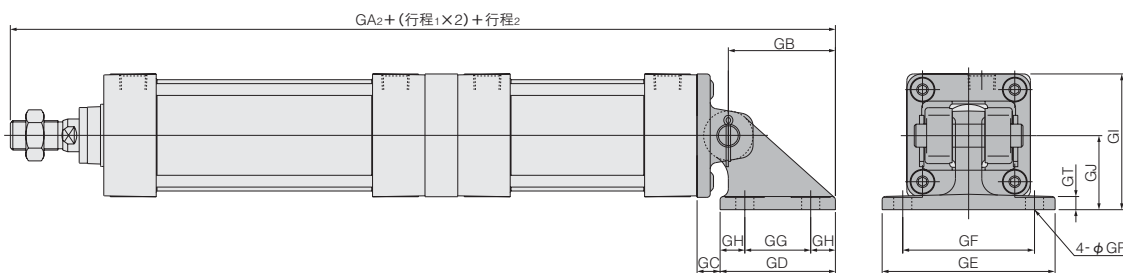
CAD 仅U型支架  
DDA 气缸缸径 -7



直径	符号	B	C	D	E	F	G	G <sub>2</sub>	H	I	J	K	N	O	S	T	V	W
40		49	93	32	34	15	31	20	21	22	8	M14 × 1.5	18	Rc1/4	50	37	16	14
50		57	93	38	42	15	31	20	29	27	11	M18 × 1.5	18	Rc3/8	62	47	20	17
63		57	96	38	42	15	32	20	29	27	11	M18 × 1.5	18	Rc3/8	75	56	20	17
80		75	108	44	54	21	36	25	37	32	13	M22 × 1.5	20	Rc1/2	94	70	25	21
100		75	108	50	54	21	36	25	37	36	14	M26 × 1.5	20	Rc1/2	112	84	30	26

直径	符号	CA <sub>2</sub>	CB <sub>2</sub>	CC	CD	CE	CF	CJ	CP	CT	PA <sub>1</sub>
40		287	274	19	R15	14	R17	13	20	12.5	58
50		297	282	19	R17	14	R17	15	20	16.5	66
63		303	288	19	R17	14	R17	15	20	16.5	66
80		369	348	32	R24	20	R30	21	32	17.5	78
100		369	348	32	R24	20	R30	21	32	17.5	78

●带支架 DDAT 气缸缸径 × 行程1 × 行程2 -7-7C

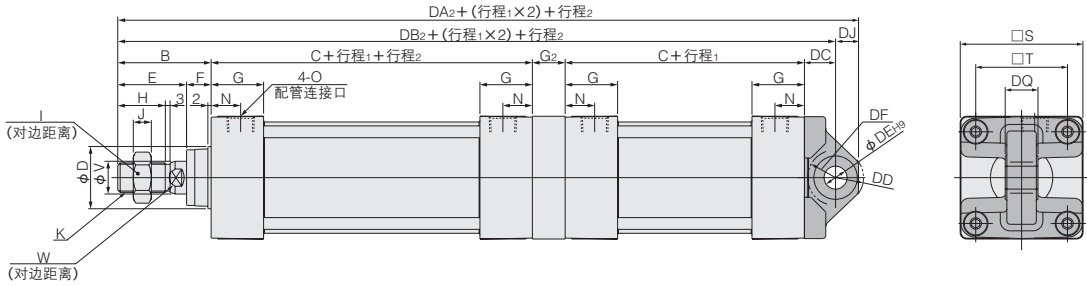


直径	符号	GA <sub>2</sub>	GB	GC	GD	GE	GF	GG	GH	GI	GJ	GP	GT
40		340.5	66.5	12.5	73	105	80	40	16.5	70	45	11 (通孔)	8
50		348.5	66.5	12.5	73	105	80	40	16.5	76	45	11 (通孔)	8
63		354.5	66.5	12.5	73	105	80	40	16.5	82.5	45	11 (通孔)	8
80		434.5	86.5	20.5	98	135	105	65	16.5	107	60	14 (通孔)	12
100		434.5	86.5	20.5	98	135	105	65	16.5	116	60	14 (通孔)	12

# I型尺寸图 (mm)

DDAT 气缸缸径 × 行程1 × 行程2 -8

CAD 仪型支架  
DDA 气缸缸径 -8



直径	符号	B	C	D	E	F	G	G <sub>2</sub>	H	I	J	K	N	O	S	T	V	W
40		49	93	32	34	15	31	20	21	22	8	M14 × 1.5	18	Rc1/4	50	37	16	14
50		57	93	38	42	15	31	20	29	27	11	M18 × 1.5	18	Rc3/8	62	47	20	17
63		57	96	38	42	15	32	20	29	27	11	M18 × 1.5	18	Rc3/8	75	56	20	17
80		75	108	44	54	21	36	25	37	32	13	M22 × 1.5	20	Rc1/2	94	70	25	21
100		75	108	50	54	21	36	25	37	36	14	M26 × 1.5	20	Rc1/2	112	84	30	26

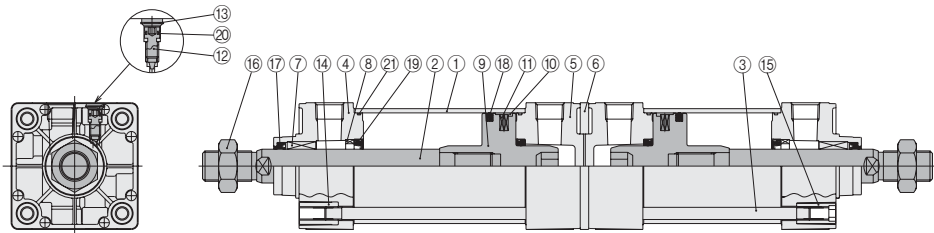
直径	符号	DA <sub>2</sub>	DB <sub>2</sub>	DC	DD	DE	DF	DJ	DQ
40		288	274	19	R17	14	R17	14	20 <sup>0</sup> <sub>-0.084</sub>
50		296	282	19	R17	14	R17	14	20 <sup>0</sup> <sub>-0.084</sub>
63		302	288	19	R17	14	R17	14	20 <sup>0</sup> <sub>-0.084</sub>
80		369	348	32	R24	20	R25	21	32 <sup>0</sup> <sub>-0.100</sub>
100		368	348	32	R24	20	R26	20	32 <sup>0</sup> <sub>-0.100</sub>

- 小型
- 方形
- 埋入式
- 多形式
- 安装式
- 薄型C
- 薄型JC
- 笔形
- 苗条型
- 双气口
- 国际标准
- 拉杆中型
- SD
- 小型
- 导向
- 带导向槽
- φ6 - 10
- 带导向槽
- φ12 - 63
- 带导向
- GA
- 双活塞杆
- φ6
- 双活塞杆
- B
- 阿尔法
- 双活塞杆
- 中心轴
- 气缸
- 气动
- 滑台
- 杆式
- 滑块
- 多用
- 滑台
- Z滑台
- GT
- WS
- MT
- RT
- WT
- YZ
- ORV
- ORCφ10
- ORCA
- ORGA
- ORK
- ORC
- φ83, φ80
- 扁平
- 无杆
- MRC
- MRG
- ORS
- MRS
- ORW
- MRW
- RAP
- RAT
- RAN
- RAK
- RAG
- RWT
- 摆动
- 扭转
- 橡胶
- 手指
- 气动
- 手指
- 扁平型
- 气动手指
- SHM
- 微型
- SHM
- 低速
- 磁性
- 开关
- 气互锁
- 插拔
- 活套杆
- 尾端
- 球头
- 球头



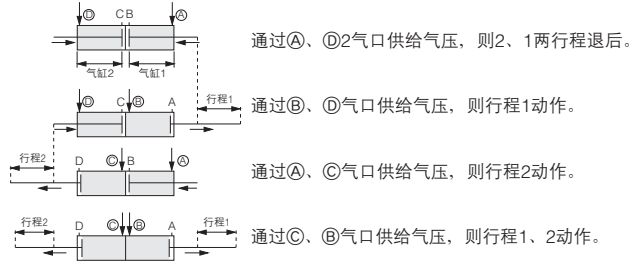


## 内部结构及各部位名称



### ●对偶式双行程气缸的运行说明

对偶式双行程气缸是将2个气缸背靠背组合连接的气缸。  
除了能固定气缸本体、将左右行程分别控制进行使用以外，还能通过固定单侧的活塞杆得到2段、3段的行程。



## 主要部件材料

No.	名称	材料
①	缸筒	铝合金
②	活塞杆	机械结构用碳素钢
③	拉杆	机械结构用碳素钢
④	活塞杆盖	铝压铸
⑤	尾部罩壳	铝压铸
⑥	联接块	铝合金
⑦	活塞杆衬套	烧结合油铜合金
⑧	保护环	铝合金
⑨	活塞	铝合金
⑩	套环	合成树脂
⑪	磁石	橡胶磁铁
⑫	缓冲针阀	机械结构用碳素钢
⑬	固定环	弹簧钢
⑭	拉杆螺母R	一般结构用压延钢

No.	名称	材料
⑮	拉杆螺母H	铬钼钢
⑯	活塞杆前端螺帽	一般结构用压延钢
⑰	活塞杆密封	合成橡胶 (NBR)
⑱	活塞密封	合成橡胶 (NBR)
⑲	缓冲密封	合成橡胶 (NBR)
⑳	缓冲密封	合成橡胶 (NBR)
㉑	缸筒密封圈	合成橡胶 (NBR)
—	脚支架	一般结构用压延钢
—	直角脚支架	铸铁
—	法兰型支架	一般结构用压延钢
—	中间耳轴型支架	铸铁
—	中间耳轴型支撑架	铸铁
—	转向节	铸铁

## 使用密封一览

品名	活塞杆密封	活塞密封	缓冲密封	缸筒密封圈	缓冲密封垫片
直径mm \ 数量	2*	2*	4	4*	4
40	DRP16	PWP40N	CPF20	1.5 × 40	S5
50	DRP20	PWP50N	CPF24	1.5 × 50	S6
63	DRP20	PWP63N	CPF24	1.5 × 63	S6
80	DRP25	PWP80N	CPF30	1.5 × 80	S6
100	DRP30	PWP100N	CPF35	1.5 × 100	S6

备注：带★标志的是预备的维修工具。

订货符号

对偶式双行程气缸用...SRK-NDDAW 气缸缸径

## 质量

气缸缸径 mm	零行程质量						行程 <sup>1)</sup> 每 1mm的 加算质量	磁性开关1个的质量 (带有托架)		转向节1个的质量			
	基本型	脚支架型	直角脚支架型	法兰型	中间耳轴型	中间耳轴型 [带有支撑架]		ZC CS	IT注2	CS	F	Y型转向节 [带轴]	I型转向节
40	1.32	1.45	1.52	1.69	1.80	2.30	0.00300	0.04	0.05	0.27	0.16		
50	2.08	2.25	2.40	2.47	2.63	3.13	0.00428			0.34	0.21		
63	2.78	3.01	3.30	3.31	3.48	3.98	0.00515	0.04	0.06	0.34	0.21		
80	4.74	5.12	5.59	6.34	5.90	6.62	0.00834			0.87	0.62		
100	6.02	6.49	7.30	8.24	7.55	8.27	0.01061			1.47	1.24		

注1：行程1、行程2均适用。

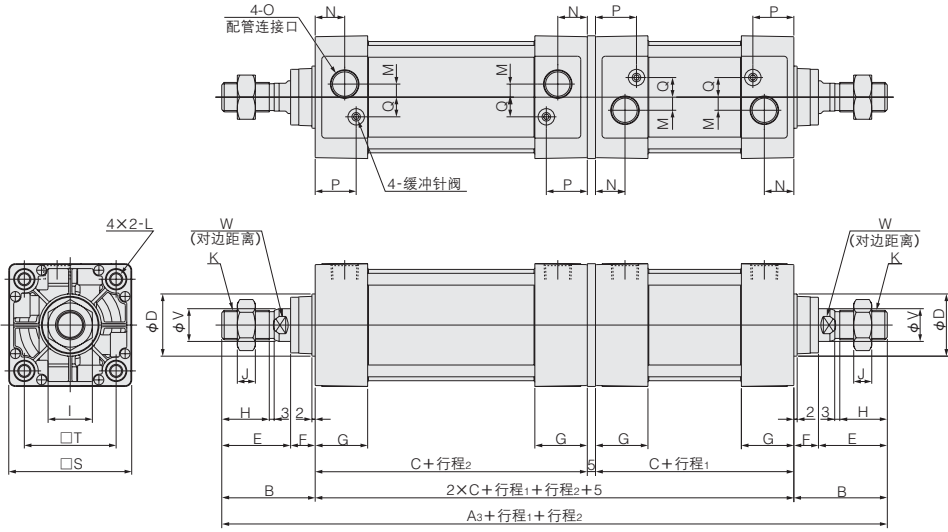
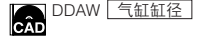
计算示例：脚支架型、气缸缸径50mm、行程1为100mm、行程2为50mm时

2：导线长度A (1000mm) 时。

$2.25 + (0.00428 \times 100) + (0.00428 \times 50) = 2.892\text{kg}$

# 基本型尺寸图 (mm)

DDAW 气缸缸径 × 行程1 × 行程2



直径	符号	A <sub>3</sub>	B	C	D	E	F	G	H	I	J	K	L
40		289	49	93	32	34	15	31	21	22	8	M14 × 1.5	M6 × 1 深度14
50		305	57	93	38	42	15	31	29	27	11	M18 × 1.5	M6 × 1 深度14
63		311	57	96	38	42	15	32	29	27	11	M18 × 1.5	M8 × 1.25 深度14
80		371	75	108	44	54	21	36	37	32	13	M22 × 1.5	M10 × 1.5 深度15
100		371	75	108	50	54	21	36	37	36	14	M26 × 1.5	M10 × 1.5 深度15

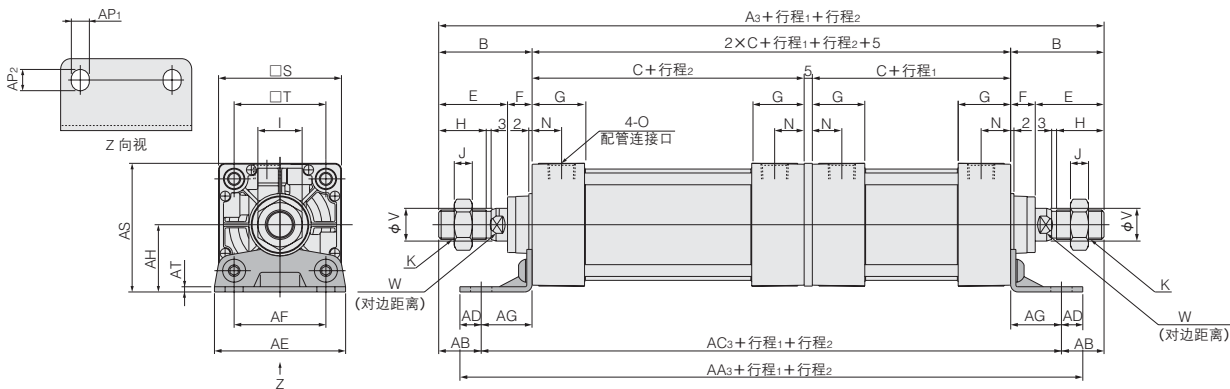
直径	符号	M	N	O	P	Q	S	T	V	W
40		4	18	Rc1/4	25.5	10	50	37	16	14
50		7	18	Rc3/8	24	12	62	47	20	17
63		8	18	Rc3/8	25	12	75	56	20	17
80		11	20	Rc1/2	29	16	94	70	25	21
100		12	20	Rc1/2	29	18	112	84	30	26

- 小型
- 方形
- 埋入式
- 多形式
- 安装式
- 薄型C
- 薄型JC
- 笔形
- 苗条型
- 双气口
- 国际标准
- 拉杆中型
- SD
- 小型
- 导向
- 带衬套
- φ6-10
- 带衬套
- φ12-63
- 带导向
- GA
- 双活塞杆
- φ6
- 双活塞杆
- B
- 阿尔法
- 双活塞杆
- 中心轴
- 气缸
- 气动
- 滑台
- 杆式
- 滑块
- 多用
- 滑台
- Z滑台
- GT
- WS
- MT
- RT
- WT
- YZ
- ORV
- ORCφ10
- ORCA
- ORGA
- ORK
- ORC
- φ63, φ80
- 扁平
- 无杆
- MRC
- MRG
- ORS
- MRS
- ORW
- MRW
- RAP
- RAT
- RAN
- RAK
- RAG
- RWT
- 摆动
- 扭转
- 橡胶
- 手指
- 气动
- 手指
- 扁平型
- 气动手指
- SHM
- 微型
- SHM
- 低速
- 磁性
- 开关
- 气互锁
- 活塞杆
- 尾端
- 球头

# 脚支架型尺寸图 (mm)

DDAW 气缸缸径 × 行程1 × 行程2 -1

CAD 仅脚支架  
DDA 气缸缸径 -1



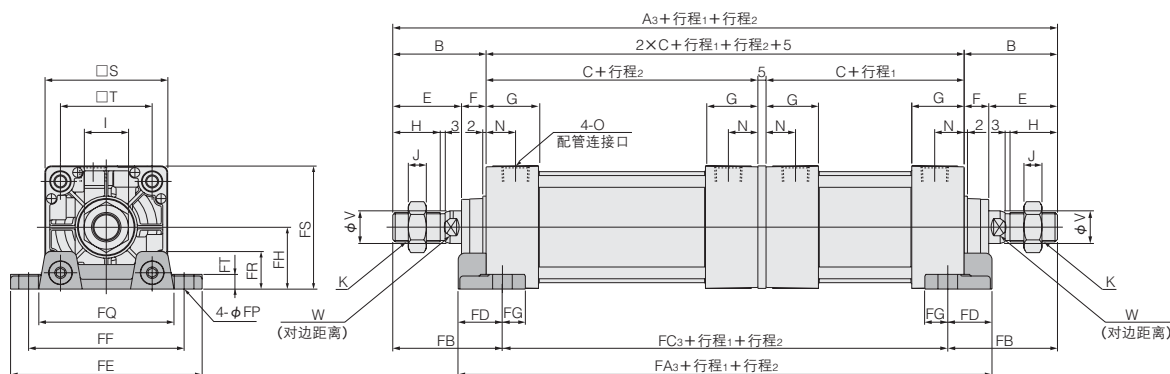
直径	符号	A <sub>3</sub>	B	C	E	F	G	H	I	J	K	N	O	S	T	V	W
40		289	49	93	34	15	31	21	22	8	M14 × 1.5	18	Rc1/4	50	37	16	14
50		305	57	93	42	15	31	29	27	11	M18 × 1.5	18	Rc3/8	62	47	20	17
63		311	57	96	42	15	32	29	27	11	M18 × 1.5	18	Rc3/8	75	56	20	17
80		371	75	108	54	21	36	37	32	13	M22 × 1.5	20	Rc1/2	94	70	25	21
100		371	75	108	54	21	36	37	36	14	M26 × 1.5	20	Rc1/2	112	84	30	26

直径	符号	AA <sub>3</sub>	AB	AC <sub>3</sub>	AD	AE	AF	AG	AH	AP <sub>1</sub>	AP <sub>2</sub>	AS	AT
40		263	25.5	238	12.5	57	36	23.5	30	11	13	55	3.2
50		271	29	247	12	68	47	28	36.5	11	13	67.5	3.2
63		285	26	259	13	80	56	31	41	11	13	78.5	3.2
80		313	45	281	16	97	70	30	49	14	16	96	4
100		313	45	281	16	112	84	30	57	14	16	113	4

# 直角脚支架型尺寸图 (mm)

DDAW 气缸缸径 × 行程1 × 行程2 -2

CAD 仅轴直角脚支架  
DDA 气缸缸径 -2



直径	符号	A <sub>3</sub>	B	C	E	F	G	H	I	J	K	N	O	S	T	V	W
40		289	49	93	34	15	31	21	22	8	M14 × 1.5	18	Rc1/4	50	37	16	14
50		305	57	93	42	15	31	29	27	11	M18 × 1.5	18	Rc3/8	62	47	20	17
63		311	57	96	42	15	32	29	27	11	M18 × 1.5	18	Rc3/8	75	56	20	17
80		371	75	108	54	21	36	37	32	13	M22 × 1.5	20	Rc1/2	94	70	25	21
100		371	75	108	54	21	36	37	36	14	M26 × 1.5	20	Rc1/2	112	84	30	26

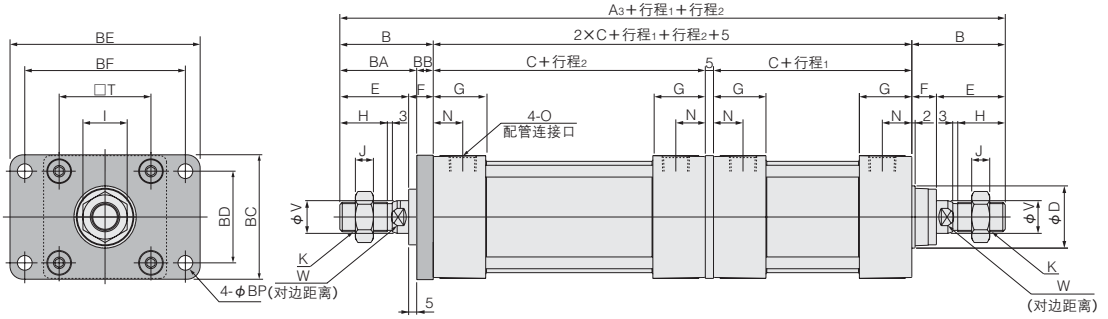
直径	符号	FA <sub>3</sub>	FB	FC <sub>3</sub>	FD	FE	FF	FG	FH	FP	FQ	FR	FS	FT
40		217	59	171	23	92	70	14	25	12	58	16	50	8
50		221	67	171	25	105	83	14	31	12	68	17	62	9
63		231	67	177	27	117	95	14	38	12	84	22	75.5	9
80		263	88	195	34	147	121	18	47	14	104	28	94	13
100		271	88	195	38	168	140	18	57	14	120	30	113	14



# 法兰型尺寸图 (mm)

DDAW 气缸缸径 × 行程1 × 行程2 -3

CAD 仅法兰型支架  
DDA 气缸缸径 -3



直径	符号	A <sub>3</sub>	B	C	D	E	F	G	H	I	J	K	N	O	T	V	W
40		289	49	93	32	34	15	31	21	22	8	M14 × 1.5	18	Rc1/4	37	16	14
50		305	57	93	38	42	15	31	29	27	11	M18 × 1.5	18	Rc3/8	47	20	17
63		311	57	96	38	42	15	32	29	27	11	M18 × 1.5	18	Rc3/8	56	20	17
80		371	75	108	44	54	21	36	37	32	13	M22 × 1.5	20	Rc1/2	70	25	21
100		371	75	108	50	54	21	36	37	36	14	M26 × 1.5	20	Rc1/2	84	30	26

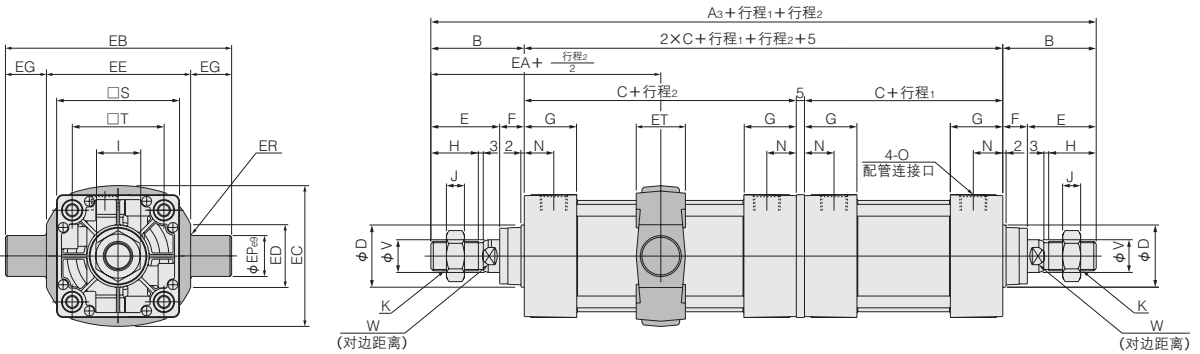
直径	符号	BA	BB	BC	BD	BE	BF	BP
40		39	10	52	36	84	70	7
50		47	10	65	47	104	86	9
63		47	10	76	56	116	98	9
80		59	16	95	70	143	119	12
100		59	16	115	84	162	138	12

- 小型
- 方形
- 埋入式
- 多形式
- 安装式
- 薄型C
- 薄型JC
- 笔形
- 苗条型
- 双气口
- 国际标准
- 拉杆中型
- SD
- 小型
- 导向
- 带衬套
- φ6 - 10
- 带衬套
- φ12 - 63
- 带导向
- GA
- 双活塞杆
- φ6
- 双活塞杆
- B
- 阿尔法
- 双活塞杆
- 中心轴
- 气缸
- 气动滑台
- 杆式滑台
- 多用途滑台
- Z滑台
- GT
- WS
- MT
- RT
- WT
- YZ
- ORV
- ORC φ10
- ORCA
- ORGA
- ORK
- ORC φ83, φ80
- 扁平
- 无杆
- MRC
- MRG
- ORS
- MRS
- ORW
- MRW
- RAP
- RAT
- RAN
- RAK
- RAG
- RWT
- 摆动
- 扭转
- 橡胶
- 手指
- 气动
- 手指
- 扁平型
- 气动手指
- SHM
- 微型
- SHM
- 低速
- 磁性
- 开关
- 气互锁
- 带衬套
- 带衬套
- 带衬套

## 中间耳轴型尺寸图 (mm)

DDAW 气缸缸径 × 行程1 × 行程2 -11

CAD 仅中间耳轴型支架  
DDA 气缸缸径 -11

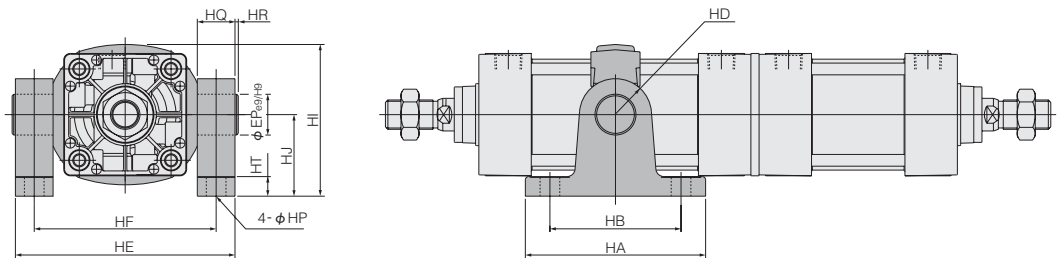


直径	符号	A <sub>3</sub>	B	C	D	E	F	G	H	I	J	K	N	O	S	T	V	W
40		289	49	93	32	34	15	31	21	22	8	M14 × 1.5	18	Rc1/4	50	37	16	14
50		305	57	93	38	42	15	31	29	27	11	M18 × 1.5	18	Rc3/8	62	47	20	17
63		311	57	96	38	42	15	32	29	27	11	M18 × 1.5	18	Rc3/8	75	56	20	17
80		371	75	108	44	54	21	36	37	32	13	M22 × 1.5	20	Rc1/2	94	70	25	21
100		371	75	108	50	54	21	36	37	36	14	M26 × 1.5	20	Rc1/2	112	84	30	26

直径	符号	EA	EB	EC	ED	EE	EG	EP	ER	ET
GT	40	95.5	113	60	30	63	25	25	R1.6	30
WS	50	103.5	126	72	30	76	25	25	R1.6	30
	63	105	138	87	40	88	25	25	R1.6	30
MT	80	129	164	105	40	114	25	25	R1.6	35
RT	100	129	182	129	44	132	25	25	R2	40

●带支撑架 DDAW 气缸缸径 × 行程1 × 行程2 -11-11T

CAD 仅中间耳轴型支撑架  
DDA 气缸缸径 -11T



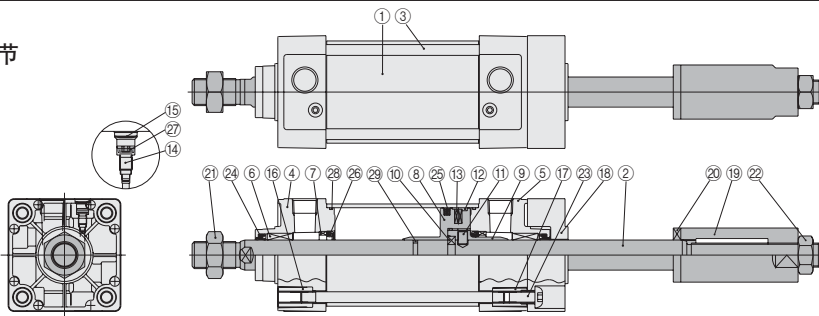
直径	符号	HA	HB	HD	HE	HF	HI	HJ	HP	HQ	HR	HT	EP
摆动	40	111	80	R22	109	86	80	50	12 (通孔)	23	2	14	25
	50	111	80	R22	122	99	86	50	12 (通孔)	23	2	14	25
扭转	63	111	80	R22	134	111	93.5	50	12 (通孔)	23	2	14	25
	80	121	85	R22	160	137	122.5	70	14 (通孔)	23	2	14	25
	100	121	85	R22	178	155	134.5	70	14 (通孔)	23	2	14	25



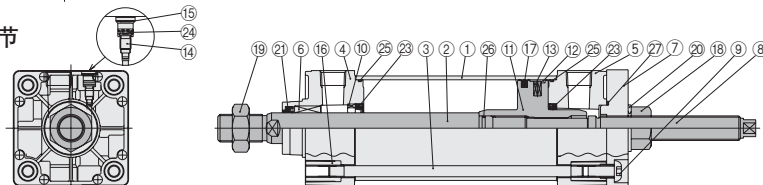
小型  
方形  
埋入式  
多形式  
安装式  
薄型C  
薄型JC  
笔形  
苗条型  
双气口  
国际标准  
拉杆中型  
SD  
小型  
导向  
气口  
φ6-10  
带导向  
GA  
双活塞杆  
φ6  
双活塞杆  
B  
阿尔法  
双活塞杆  
中心轴  
气缸  
气动  
滑台  
杆式  
滑块  
多用途  
滑台  
Z滑台  
GT  
WS  
MT  
RT  
WT  
YZ  
ORV  
ORC φ10  
ORCA  
ORGA  
ORK  
ORC φ53, φ80  
扁平  
无杆  
MRC  
MRG  
ORS  
MRS  
ORW  
MRW  
RAP  
RAT  
RAN  
RAK  
RAG  
RWT  
摆动  
扭转  
橡胶  
手指  
气动  
手指  
扁平型  
气动手指  
SHM  
微型  
SHM  
低速  
磁性  
开关  
气缸轴头  
活塞杆端  
球头  
球头  
球头

## 内部结构及各部位名称

### ●推出侧行程调节



### ●压入侧行程调节



#### ●行程调节要领

行程调节时，请转动调节挡块（推出侧⑱）及行程调整螺钉（压入侧⑧）然后再用锁紧螺母固定。安装磁性开关时，请将磁性开关的安装位置偏移一个调节行程量。

## 主要部件材料

### ●推出侧行程调节

No.	名称	材料
①	缸筒	铝合金
②	活塞杆	机械结构用碳素钢
③	拉杆	机械结构用碳素钢
④	活塞杆盖	铝压铸
⑤	活塞杆盖	铝压铸
⑥	活塞杆衬套	烧结合油铜合金
⑦	保护环	铝合金
⑧	活塞	铝合金
⑨	活塞	铝合金
⑩	开口环	机械结构用碳素钢
⑪	（止回转）销	机械结构用碳素钢
⑫	套环	合成树脂
⑬	磁石	橡胶磁铁
⑭	缓冲针阀	机械结构用碳素钢
⑮	固定环	弹簧钢
⑯	拉杆螺母R	一般结构用压延钢
⑰	拉杆螺母H	铬钼钢
⑱	挡块板	机械结构用碳素钢
⑲	调节挡块	机械结构用碳素钢
⑳	橡胶缓冲垫	树脂橡胶
㉑	活塞杆前端螺帽	一般结构用压延钢
㉒	锁紧螺母	一般结构用压延钢
㉓	球头螺栓	铬钼钢
㉔	活塞杆密封	合成橡胶（NBR）
㉕	活塞密封	合成橡胶（NBR）
㉖	缓冲密封	合成橡胶（NBR）
㉗	缓冲密封垫片	合成橡胶（NBR）
㉘	缸筒密封圈	合成橡胶（NBR）
㉙	活塞密封圈	合成橡胶（NBR）

### ●压入侧行程调节

No.	名称	材料
①	缸筒	铝合金
②	活塞杆	机械结构用碳素钢
③	拉杆	机械结构用碳素钢
④	活塞杆盖	铝压铸
⑤	尾部罩壳	铝压铸
⑥	活塞杆衬套	烧结合油铜合金
⑦	外壳	机械结构用碳素钢
⑧	调节螺钉	机械结构用碳素钢
⑨	球头螺栓	铬钼钢
⑩	保护环	铝合金
⑪	活塞	铝合金
⑫	套环	合成树脂
⑬	磁石	橡胶磁铁
⑭	缓冲针阀	机械结构用碳素钢
⑮	固定环	弹簧钢
⑯	拉杆螺母R	一般结构用压延钢
⑰	拉杆螺母H	铬钼钢
⑱	锁紧螺母	一般结构用压延钢
⑲	活塞杆前端螺帽	一般结构用压延钢
⑳	密封垫圈	带金属圈的丁腈橡胶
㉑	活塞杆密封	合成橡胶（NBR）
㉒	活塞密封	合成橡胶（NBR）
㉓	缓冲密封	合成橡胶（NBR）
㉔	缓冲密封垫片	合成橡胶（NBR）
㉕	缸筒密封圈	合成橡胶（NBR）
㉖	活塞密封圈	合成橡胶（NBR）
㉗	外壳密封垫片	合成橡胶（NBR）

## 使用密封一览

### ●推出侧行程调节

品名	活塞杆密封	活塞密封	缓冲密封	缸筒密封圈	缓冲密封垫片	活塞密封圈
直径mm	2★	1★	2	2★	2	1
40	DRP16	PWP40N	CPF20	1.5 × 40	S5	P12
50	DRP20	PWP50N	CPF24	1.5 × 50	S6	P16
63	DRP20	PWP63N	CPF24	1.5 × 63	S6	P16
80	DRP25	PWP80N	CPF30	1.5 × 80	S6	P21
100	DRP30	PWP100N	CPF35	1.5 × 100	S6	P25

### ●压入侧行程调节

品名	活塞杆密封	活塞密封	缓冲密封	缸筒密封圈	缓冲密封垫片	活塞密封圈	外壳密封垫片	密封垫圈
直径mm	1	2	2	2	2	1	1	1
40	DRP16	PWP40N	CPF20	1.5 × 40	S5	S10	S26	DT1-12
50	DRP20	PWP50N	CPF24	1.5 × 50	S6	S14	S32	DT1-16
63	DRP20	PWP63N	CPF24	1.5 × 63	S6	S14	S32	DT1-16
80	DRP25	PWP80N	CPF30	1.5 × 80	S6	S18	S38	DT1-20
100	DRP30	PWP100N	CPF35	1.5 × 100	S6	S18	S38	DT1-20

# 质量

## ●推出侧行程调节

气缸缸径 mm	零行程质量						行程每1mm的 加算质量	1个磁性开关的质量 (带有托架)		1个转向节的质量	
	基本型	脚支架型	直角脚支架型	法兰型	中间耳轴型	中间耳轴型 [带有支撑架]		ZC CS □ T 注	CS □ F	Y型杆端铰接 [带销]	I型杆端铰接
40	1.57	1.70	1.77	1.94	2.05	2.55	0.00457	0.04	0.05	0.27	0.16
50	2.53	2.70	2.85	2.92	3.08	3.58	0.00673			0.34	0.21
63	3.38	3.61	3.90	3.91	4.08	4.58	0.00760	0.04	0.06	0.34	0.21
80	6.10	6.48	6.95	7.70	7.26	7.98	0.01217			0.87	0.62
100	8.45	8.92	9.73	10.67	9.98	10.70	0.01612			1.47	1.24

注: 导线长度A (1000mm) 时。

计算示例: 脚支架型、气缸缸径50mm、行程100mm时,  $2.70 + (0.00673 \times 100) = 3.373\text{kg}$

## ●压入侧行程调节

气缸缸径 mm	零行程质量						行程每1mm的 加算质量	1个磁性开关的质量 (带有托架)		1个转向节的质量	
	基本型	脚支架型	直角脚支架型	法兰型	中间耳轴型	中间耳轴型 [带有支撑架]		ZC CS □ T 注	CS □ F	Y型杆端铰接 [带销]	I型杆端铰接
40	1.14	1.27	1.34	1.51	1.62	2.12	0.00300	0.04	0.05	0.27	0.16
50	1.87	2.04	2.19	2.26	2.42	2.92	0.00428			0.34	0.21
63	2.54	2.77	3.06	3.07	3.24	3.74	0.00515	0.04	0.06	0.34	0.21
80	4.67	5.05	5.52	6.27	5.83	6.55	0.00834			0.87	0.62
100	6.35	6.82	7.63	8.57	7.88	8.60	0.01061			1.47	1.24

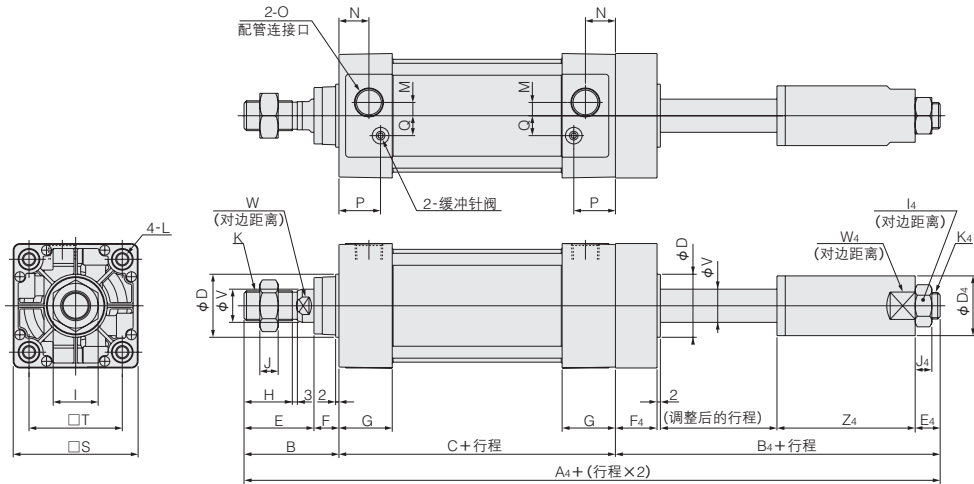
注: 导线长度A (1000mm) 时。

计算示例: 脚支架型、气缸缸径50mm、行程100mm时,  $2.04 + (0.00428 \times 100) = 2.468\text{kg}$

## 推出侧行程调节基本型尺寸图 (mm)

DDAP 气缸缸径 × 行程

CAD DDAP 气缸缸径



直径	符号	A <sub>4</sub>	B	B <sub>4</sub>	C	D	D <sub>4</sub>	E	E <sub>4</sub>	F	F <sub>4</sub>	G	H	I	I <sub>4</sub>	J
40		254	49	112	93	32	30	34	11	15	25	31	21	22	19	8
50		274	57	124	93	38	36	42	14	15	25	31	29	27	22	11
63		277	57	124	96	38	36	42	14	15	25	32	29	27	22	11
80		321	75	138	108	44	45	54	17	21	35	36	37	32	27	13
100		321	75	138	108	50	50	54	17	21	35	36	37	36	27	14

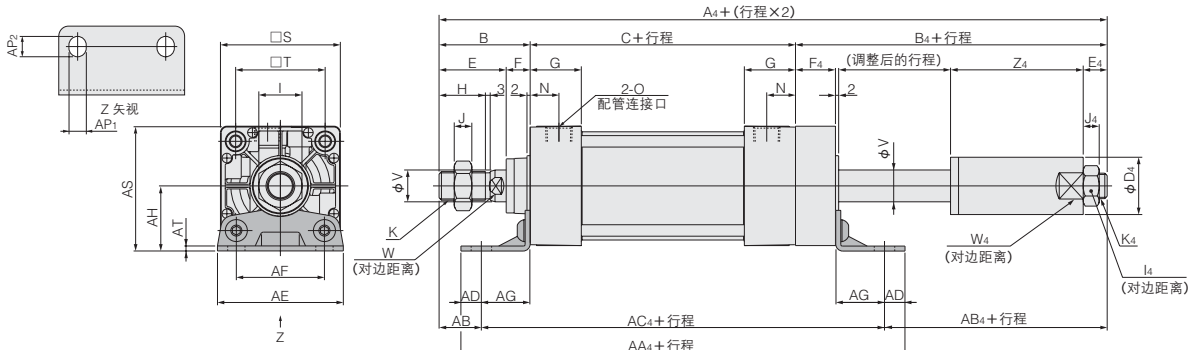
直径	符号	J <sub>4</sub>	K	K <sub>4</sub>	L	M	N	O	P	Q	S	T	V	W	W <sub>4</sub>	Z <sub>4</sub>
40		7	M14 × 1.5	M12 × 1.25	M6 × 1 深度14	4	18	Rc1/4	25.5	10	50	37	16	14	27	74
50		10	M18 × 1.5	M16 × 1.5	M6 × 1 深度14	7	18	Rc3/8	24	12	62	47	20	17	32	83
63		10	M18 × 1.5	M16 × 1.5	M8 × 1.25 深度14	8	18	Rc3/8	25	12	75	56	20	17	32	83
80		12	M22 × 1.5	M20 × 1.5	M10 × 1.5 深度15	11	20	Rc1/2	29	16	94	70	25	21	41	84
100		12	M26 × 1.5	M20 × 1.5	M10 × 1.5 深度15	12	20	Rc1/2	29	18	112	84	30	26	46	84

- 小型方形
- 埋入式
- 多形式安装式
- 薄型C
- 薄型JC
- 笔形
- 苗条型
- 双气口
- 国际标准拉杆中型
- SD
- 小型导向
- 带衬套
- φ6-10
- 带衬套
- φ12-63
- 带导向
- GA
- 双活塞杆
- φ6
- 双活塞杆
- B
- 阿尔法
- 双活塞杆
- 中心轴
- 气缸
- 气动滑台
- 杆式滑块
- 多用途滑台
- Z滑台
- GT
- WS
- MT
- RT
- WT
- YZ
- ORV
- ORCφ10
- ORCA
- ORGA
- ORK
- ORCφ83,φ80
- 扁平无杆
- MRC
- MRG
- ORS
- MRS
- ORW
- MRW
- RAP
- RAT
- RAN
- RAK
- RAG
- RWT
- 摆动
- 扭转
- 橡胶手指
- 气动手指
- 扁平型气动手指
- SHM
- 微型
- SHM
- 低速
- 磁性开关
- 气缸插接头
- 活塞杆插接头
- 球铰接头

### 推出侧行程调节脚支架型尺寸图 (mm)

DDAP 气缸缸径 × 行程 -1

CAD 仅脚支架  
DDA 气缸缸径 -1



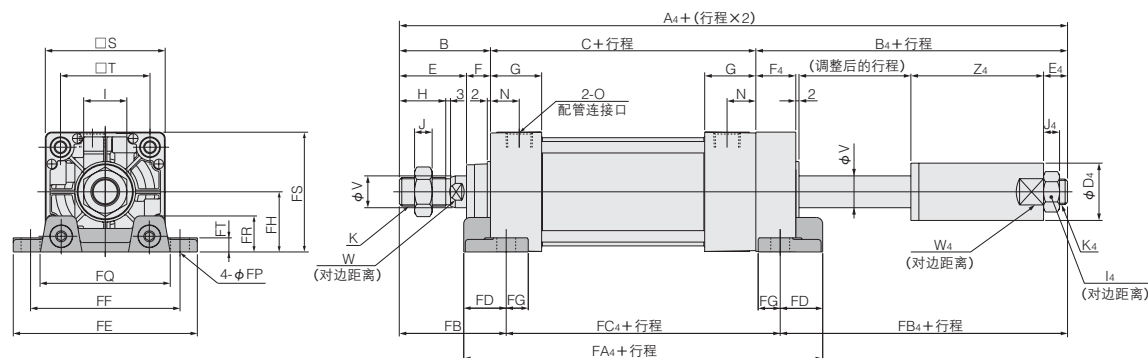
直径	符号	A <sub>4</sub>	B	B <sub>4</sub>	C	D <sub>4</sub>	E	E <sub>4</sub>	F	F <sub>4</sub>	G	H	I	I <sub>4</sub>	J	J <sub>4</sub>	K	K <sub>4</sub>	N	O
40		254	49	112	93	30	34	11	15	25	31	21	22	19	8	7	M14 × 1.5	M12 × 1.25	18	Rc1/4
50		274	57	124	93	36	42	14	15	25	31	29	27	22	11	10	M18 × 1.5	M16 × 1.5	18	Rc3/8
63		277	57	124	96	36	42	14	15	25	32	29	27	22	11	10	M18 × 1.5	M16 × 1.5	18	Rc3/8
80		321	75	138	108	45	54	17	21	35	36	37	32	27	13	12	M22 × 1.5	M20 × 1.5	20	Rc1/2
100		321	75	138	108	50	54	17	21	35	36	37	36	27	14	12	M26 × 1.5	M20 × 1.5	20	Rc1/2

直径	符号	S	T	V	W	W <sub>4</sub>	Z <sub>4</sub>	AA <sub>4</sub>	AB	AB <sub>4</sub>	AC <sub>4</sub>	AD	AE	AF	AG	AH	AP <sub>1</sub>	AP <sub>2</sub>	AS	AT
40		50	37	16	14	27	74	190	25.5	63.5	165	12.5	57	36	23.5	30	11	13	55	3.2
50		62	47	20	17	32	83	198	29	71	174	12	68	47	28	36.5	11	13	67.5	3.2
63		75	56	20	17	32	83	209	26	68	183	13	80	56	31	41	11	13	78.5	3.2
80		94	70	25	21	41	84	235	45	73	203	16	97	70	30	49	14	16	96	4
100		112	84	30	26	46	84	235	45	73	203	16	112	84	30	57	14	16	113	4

### 推出侧行程调节直角脚支架型尺寸图 (mm)

DDAP 气缸缸径 × 行程 -2

CAD 仅轴直角脚支架  
DDA 气缸缸径 -2



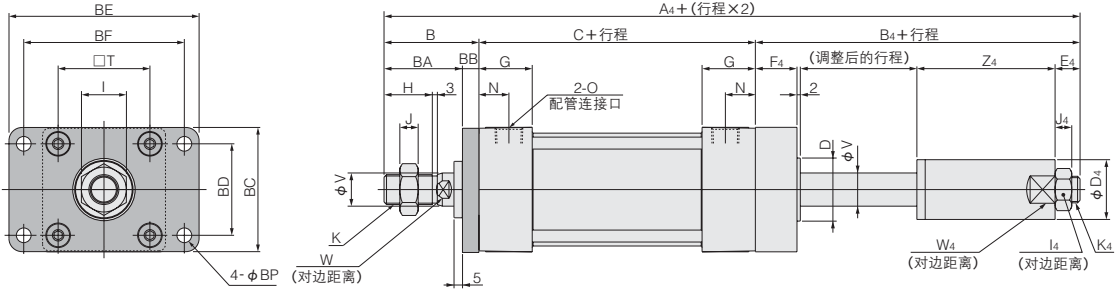
直径	符号	A <sub>4</sub>	B	B <sub>4</sub>	C	D <sub>4</sub>	E	E <sub>4</sub>	F	F <sub>4</sub>	G	H	I	I <sub>4</sub>	J	J <sub>4</sub>	K	K <sub>4</sub>	N	O
40		254	49	112	93	30	34	11	15	25	31	21	22	19	8	7	M14 × 1.5	M12 × 1.25	18	Rc1/4
50		274	57	124	93	36	42	14	15	25	31	29	27	22	11	10	M18 × 1.5	M16 × 1.5	18	Rc3/8
63		277	57	124	96	36	42	14	15	25	32	29	27	22	11	10	M18 × 1.5	M16 × 1.5	18	Rc3/8
80		321	75	138	108	45	54	17	21	35	36	37	32	27	13	12	M22 × 1.5	M20 × 1.5	20	Rc1/2
100		321	75	138	108	50	54	17	21	35	36	37	36	27	14	12	M26 × 1.5	M20 × 1.5	20	Rc1/2

直径	符号	S	T	V	W	W <sub>4</sub>	Z <sub>4</sub>	FA <sub>4</sub>	FB	FB <sub>4</sub>	FC <sub>4</sub>	FD	FE	FF	FG	FH	FP	FQ	FR	FS	FT
40		50	37	16	14	27	74	144	59	97	98	23	92	70	14	25	12	58	16	50	8
50		62	47	20	17	32	83	148	67	109	98	25	105	83	14	31	12	68	17	62	9
63		75	56	20	17	32	83	155	67	109	101	27	117	95	14	38	12	84	22	75.5	9
80		94	70	25	21	41	84	185	88	116	117	34	147	121	18	47	14	104	28	94	13
100		112	84	30	26	46	84	193	88	116	117	38	168	140	18	57	14	120	30	113	14

# 推出侧行程调节杆端法兰型尺寸图 (mm)

DDAP 气缸缸径 × 行程 -3

CAD 仅法兰形架  
DDA 气缸缸径 -3



直径	符号	A <sub>4</sub>	B	B <sub>4</sub>	C	D <sub>4</sub>	E <sub>4</sub>	F <sub>4</sub>	G	H	I	I <sub>4</sub>	J	J <sub>4</sub>	K	K <sub>4</sub>
40		254	49	112	93	30	11	25	31	21	22	19	8	7	M14 × 1.5	M12 × 1.25
50		274	57	124	93	36	14	25	31	29	27	22	11	10	M18 × 1.5	M16 × 1.5
63		277	57	124	96	36	14	25	32	29	27	22	11	10	M18 × 1.5	M16 × 1.5
80		321	75	138	108	45	17	35	36	37	32	27	13	12	M22 × 1.5	M20 × 1.5
100		321	75	138	108	50	17	35	36	37	36	27	14	12	M26 × 1.5	M20 × 1.5

直径	符号	N	O	T	V	W	W <sub>4</sub>	Z <sub>4</sub>	BA	BB	BC	BD	BE	BF	BP
40		18	Rc1/4	37	16	14	27	74	39	10	52	36	84	70	7
50		18	Rc3/8	47	20	17	32	83	47	10	65	47	104	86	9
63		18	Rc3/8	56	20	17	32	83	47	10	76	56	116	98	9
80		20	Rc1/2	70	25	21	41	84	59	16	95	70	143	119	12
100		20	Rc1/2	84	30	26	46	84	59	16	115	84	162	138	12

## 标准价格 (例)

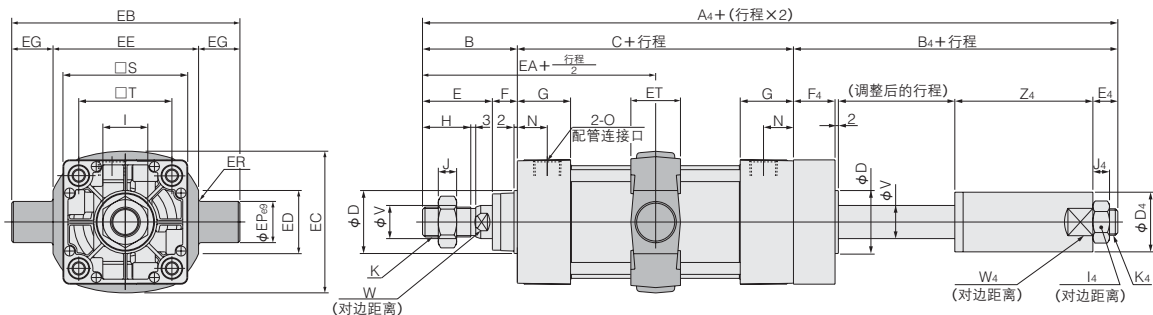
DDAP 40×50	18,950日元
DDAP 63×50	24,650日元
DDAP 100×50	35,600日元
DDAE 40×50	21,300日元
DDAE 63×50	28,100日元
DDAE 100×50	42,700日元

小型  
方形  
埋入式  
多形式  
安装式  
薄型C  
薄型JC  
笔形  
苗条型  
双气口  
国际标准  
拉杆中型  
SD  
小型  
导向  
带衬套  
φ6-10  
带衬套  
φ12-63  
带导向  
GA  
双活塞杆  
φ6  
双活塞杆  
B  
阿尔法  
双活塞杆  
中心轴  
气缸  
气动  
滑台  
杆式  
滑块  
多用滑  
滑台  
Z滑台  
GT  
WS  
MT  
RT  
WT  
YZ  
ORV  
ORCφ10  
ORCA  
ORGA  
ORK  
ORC  
φ8, φ80  
扁平  
无杆  
MRC  
MRG  
ORS  
MRS  
ORW  
MRW  
RAP  
RAT  
RAN  
RAK  
RAG  
RWT  
摆动  
扭转  
橡胶  
手指  
气动  
手指  
扁平型  
气动手指  
SHM  
微型  
SHM  
低速  
磁性  
开关  
气互锁接  
活塞杆尾  
球头接头

# 推出侧行程调节中间耳轴型尺寸图 (mm)

DDAP 气缸缸径 × 行程 -11

CAD 仅中间耳轴型支架  
DDA 气缸缸径 -11

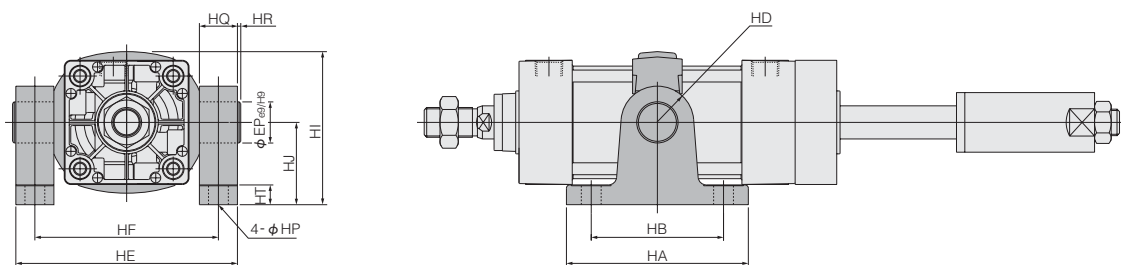


直径	符号	A <sub>4</sub>	B	B <sub>4</sub>	C	D	D <sub>4</sub>	E	E <sub>4</sub>	F	F <sub>4</sub>	G	H	I	I <sub>4</sub>	J	J <sub>4</sub>	K	K <sub>4</sub>
40		254	49	112	93	32	30	34	11	15	25	31	21	22	19	8	7	M14 × 1.5	M12 × 1.25
50		274	57	124	93	38	36	42	14	15	25	31	29	27	22	11	10	M18 × 1.5	M16 × 1.5
63		277	57	124	96	38	36	42	14	15	25	32	29	27	22	11	10	M18 × 1.5	M16 × 1.5
80		321	75	138	108	44	45	54	17	21	35	36	37	32	27	13	12	M22 × 1.5	M20 × 1.5
100		321	75	138	108	50	50	54	17	21	35	36	37	36	27	14	12	M26 × 1.5	M20 × 1.5

直径	符号	N	O	S	T	V	W	W <sub>4</sub>	Z <sub>4</sub>	EA	EB	EC	ED	EE	EG	EP	ER	ET
40		18	Rc1/4	50	37	16	14	27	74	95.5	113	60	30	63	25	25	R1.6	30
50		18	Rc3/8	62	47	20	17	32	83	103.5	126	72	30	76	25	25	R1.6	30
63		18	Rc3/8	75	56	20	17	32	83	105	138	87	40	88	25	25	R1.6	30
80		20	Rc1/2	94	70	25	21	41	84	129	164	105	40	114	25	25	R1.6	35
100		20	Rc1/2	112	84	30	26	46	84	129	182	129	44	132	25	25	R2	40

●带有支撑架 DDAP 气缸缸径 × 行程 -11-11T

CAD 仅中间耳轴型支撑架  
DDA 气缸缸径 -11T



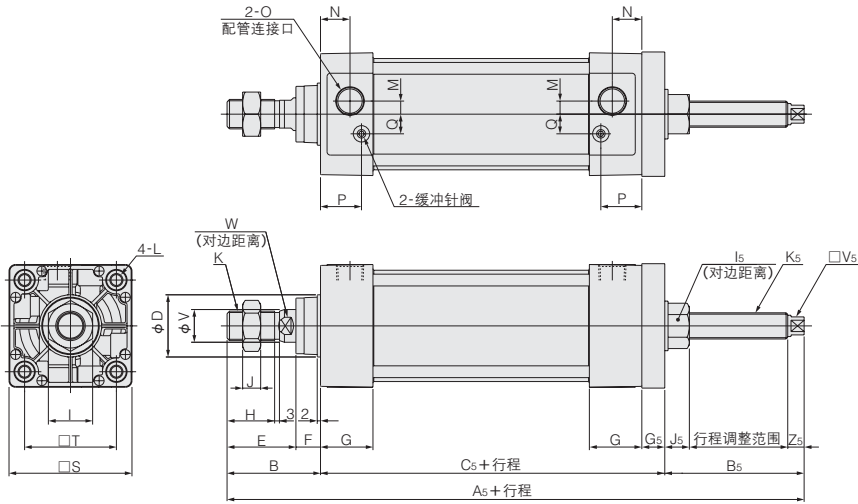
直径	符号	HA	HB	HD	HE	HF	HI	HJ	HP	HQ	HR	HT	EP
40		111	80	R22	109	86	80	50	12 (通孔)	23	2	14	25
50		111	80	R22	122	99	86	50	12 (通孔)	23	2	14	25
63		111	80	R22	134	111	93.5	50	12 (通孔)	23	2	14	25
80		121	85	R22	160	137	122.5	70	14 (通孔)	23	2	14	25
100		121	85	R22	178	155	134.5	70	14 (通孔)	23	2	14	25



# 压入侧行程调节基本型尺寸图 (mm)

DDAE 气缸缸径 × 行程

CAD DDAE 气缸缸径



直径	符号	A <sub>s</sub>	B	B <sub>s</sub>	C <sub>s</sub>	D	E	F	G	G <sub>s</sub>	H	I	l <sub>s</sub>	J	J <sub>s</sub>	K	K <sub>s</sub>
40		238	49	82	107	32	34	15	31	14	21	22	19	8	12	M14 × 1.5	M12 × 1.25
50		249	57	85	107	38	42	15	31	14	29	27	24	11	15	M18 × 1.5	M16 × 1.5
63		252	57	85	110	38	42	15	32	14	29	27	24	11	15	M18 × 1.5	M16 × 1.5
80		296	75	91	130	44	54	21	36	22	37	32	30	13	19	M22 × 1.5	M20 × 1.5
100		296	75	91	130	50	54	21	36	22	37	36	30	14	19	M26 × 1.5	M20 × 1.5

直径	符号	L	M	N	O	P	Q	S	T	V	V <sub>s</sub>	W	Z <sub>s</sub>
40		M6 × 1 深度14	4	18	Rc1/4	25.5	10	50	37	16	8	14	10
50		M6 × 1 深度14	7	18	Rc3/8	24	12	62	47	20	11	17	10
63		M8 × 1.25 深度14	8	18	Rc3/8	25	12	75	56	20	11	17	10
80		M10 × 1.5 深度15	11	20	Rc1/2	29	16	94	70	25	14	21	12
100		M10 × 1.5 深度15	12	20	Rc1/2	29	18	112	84	30	14	26	12

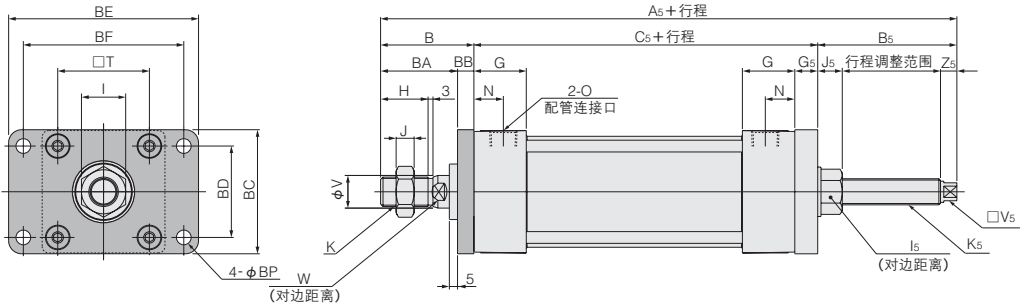
- 小型
- 方形
- 埋入式
- 多形式
- 安装式
- 薄型C
- 薄型JC
- 笔形
- 苗条型
- 双气口
- 国际标准
- 拉杆中型
- SD
- 小型
- 导向
- 带衬套
- φ6 - 10
- 带衬套
- φ12 - 63
- 带导向
- GA
- 双活塞杆
- φ6
- 双活塞杆
- B
- 阿尔法
- 双活塞杆
- 中心轴
- 气缸
- 气动
- 滑台
- 杆式
- 滑块
- 多用途
- 滑台
- Z滑台
- GT
- WS
- MT
- RT
- WT
- YZ
- ORV
- ORCφ10
- ORCA
- ORGA
- ORK
- ORC
- φ63, φ80
- 扁平
- 无杆
- MRC
- MRG
- ORS
- MRS
- ORW
- MRW
- RAP
- RAT
- RAN
- RAK
- RAG
- RWT
- 摆动
- 扭转
- 橡胶
- 手指
- 气动
- 手指
- 扁平型
- 气动手指
- SHM
- 微型
- SHM
- 低速
- 磁性
- 开关
- 气互锁
- 插式
- 活塞杆
- 尾端
- 球头



# 压入侧行程调节杆端法兰型尺寸图 (mm)

DDAE [气缸缸径] × [行程]-3

CAD 仅法兰型支架  
DDA [气缸缸径]-3



直径	符号	A <sub>5</sub>	B	B <sub>5</sub>	C <sub>5</sub>	G	G <sub>5</sub>	H	I	l <sub>5</sub>	J	J <sub>5</sub>	K	K <sub>5</sub>
40		238	49	82	107	31	14	21	22	19	8	12	M14 × 1.5	M12 × 1.25
50		249	57	85	107	31	14	29	27	24	11	15	M18 × 1.5	M16 × 1.5
63		252	57	85	110	32	14	29	27	24	11	15	M18 × 1.5	M16 × 1.5
80		296	75	91	130	36	22	37	32	30	13	19	M22 × 1.5	M20 × 1.5
100		296	75	91	130	36	22	37	36	30	14	19	M26 × 1.5	M20 × 1.5

直径	符号	N	O	T	V	V <sub>5</sub>	W	Z <sub>5</sub>	BA	BB	BC	BD	BE	BF	BP
40		18	Rc1/4	37	16	8	14	10	39	10	52	36	84	70	7
50		18	Rc3/8	47	20	11	17	10	47	10	65	47	104	86	9
63		18	Rc3/8	56	20	11	17	10	47	10	76	56	116	98	9
80		20	Rc1/2	70	25	14	21	12	59	16	95	70	143	119	12
100		20	Rc1/2	84	30	14	26	12	59	16	115	84	162	138	12

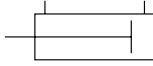
- 小型
- 方形
- 埋入式
- 多形式
- 安装式
- 薄型C
- 薄型JC
- 笔形
- 苗条型
- 双气口
- 国际标准
- 拉杆中型
- SD
- 小型
- 导向
- 带衬套
- φ6-10
- 带衬套
- φ12-63
- 带导向
- GA
- 双活塞杆
- φ6
- 双活塞杆
- B
- 阿尔法
- 双活塞杆
- 中心轴
- 气缸
- 气动
- 滑台
- 杆式
- 滑块
- 多用途
- 滑台
- Z滑台
- GT
- WS
- MT
- RT
- WT
- YZ
- ORV
- ORCφ10
- ORCA
- ORGA
- ORK
- ORC
- φ83, φ80
- 扁平
- 无杆
- MRC
- MRG
- ORS
- MRS
- ORW
- MRW
- RAP
- RAT
- RAN
- RAK
- RAG
- RWT
- 摆动
- 扭转
- 橡胶
- 手指
- 气动
- 手指
- 扁平型
- 气动手指
- SHM
- 微型
- SHM
- 低速
- 磁性
- 开关
- 气互锁接头
- 活塞杆尾端
- 球头接头



# 国际标准拉杆中型低油压气缸



## 表示符号



## 标准价格 (例)

DDAH 32x50	10,400日元
DDAH 50x50	12,900日元
DDAH 80x50	17,950日元

## 式样

项目	气缸缸径mm	32	40	50	63	80	100
动作类型		双作用型					
使用流体		加入消泡剂的透平油 (ISO VG22 ~ 100的同等级) 或石油系液压动作油					
安装型号		基本型、脚支架型、直角脚支架型、杆侧法兰型、尾部侧法兰型、U型、I型、中间耳轴型					
使用压力范围	MPa	0.2 ~ 1.0					
保证耐压	MPa	1.5					
使用温度范围	°C	0 ~ 60					
使用速度范围	mm/s	1 ~ 150					
缓冲		无					
配管接口径	Rc	1/8	1/4	3/8		1/2	

注意 1: 建议在两侧加油的条件下使用低油压气缸。如果以单侧空气、单侧油使用, 有时会无法进行正确的速度控制或油流入空气一侧等。另外, 速度控制请采用排气节流。

2: 安装有触点型的磁性开关使用的时候请将最低速度调在30mm/s以上。

3: 不能使用不燃性动作油、机油、锭子油。

4: 请注意油温变化的话速度也会变化。

## 气缸缸径及行程

直径	标准行程	可能制作最大行程
32	50, 75, 100, 150, 200, 250, 300, 350, 400, 450, 500, 600, 700	700
40	50, 75, 100, 150, 200, 250, 300, 350, 400, 450, 500, 600, 700	1000
50	800	1500
63	50, 75, 100, 150, 200, 250, 300, 350, 400, 450, 500, 600, 700	1500
80	800, 900, 1000	
100		

备注1: 行程公差在行程250以下时为 $+0$ 、行程251 ~ 1000时为 $+0.5$ 、行程1001以上时为 $+2.0$   
 2: 关于中间行程请来咨询。  
 3: 带防尘罩式样时可制作的最大行程, 请参阅第475页。

## 订货符号

**DDA** **50x100** - - - - -

气缸缸径 x 行程

防尘罩的种类

- JT —— 尼龙帆布 (~80°C)
- JC —— 氟丁二烯 (~100°C)
- JK —— 康纳克斯 (~200°C)
- JA —— 铝合金 (~250°C)

●康纳克斯 (conex) 是帝人 (株) 的注册商标。

●耐热温度指防尘罩单体的耐热温度, 并非气缸的可使用温度。

气缸式样

- H —— 低油压气缸
- HJ —— 低油压带防尘罩气缸

安装型号

- 空白 —— 基本型
- 1 —— 脚支架型
- 2 —— 直角脚支架型
- 3 —— 杆侧法兰型
- 5 —— 尾部侧法兰型
- 7 —— 铰接型 (附带销)
- 7-7C —— 铰接型 (附带支撑架)
- 8 —— I型
- 11 —— 中间耳轴型
- 11-11T —— 中间耳轴型 (附带支撑架)

●安装支架是组裝发货。  
●可单独订购安装支架。

磁性开关的数量

- 1 —— 附带1个
- 2 —— 附带2个
- ⋮
- n —— 附带n个

磁性开关的型号 (带磁性开关气缸的情况)

- ZC130 —— 2线式 无触点型 带指示灯 DC10 ~ 28V
- ZC153 —— 3线式 无触点型 带指示灯 DC4.5 ~ 28V
- CS5T —— 2线式 有触点型 无指示灯 DC5 ~ 28V

CS11T —— 2线式 有触点型 带指示灯 AC85 ~ 115V DC10 ~ 28V

CS2F —— DIN式 有触点型 带指示灯 AC85 ~ 230V

CS3F —— DIN式 有触点型 带指示灯 DC10 ~ 30V

CS4F —— DIN式 有触点型 带指示灯 DC10 ~ 30V

CS5F —— DIN式 有触点型 无指示灯 DC3 ~ 30V

●磁性开关的安装, 请参阅第471页。  
●CS□F附带DIN式接插头, 其他形式均为直接出线式。  
●可单独订购磁性开关。

导线长度 (仅适用于 ZC, CS□T型)

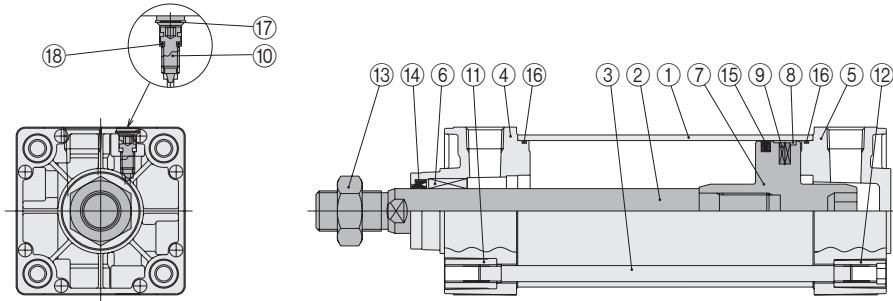
- A: 1000mm
- B: 3000mm

活塞杆前端连接配件

- 空白 —— 无活塞杆前端连接配件
- Y —— 带Y型杆端铰接 (带销)
- I —— 带I型杆端铰接

●气缸接头及活塞杆端铰接头相关情况请参阅第1463页。  
●可单独订购前端连接配件。  
●前端连接配件尺寸, 请参阅第474页。

## 内部结构及各部位名称



## 主要部件材料

No.	名称	材料
①	缸筒	铝合金
②	活塞杆	机械结构用碳素钢
③	拉杆	机械结构用碳素钢
④	活塞杆盖	铝压铸
⑤	尾部罩壳	铝压铸
⑥	活塞杆衬套	烧结合油铜合金
⑦	活塞	铝合金
⑧	套环	合成树脂
⑨	磁石	橡胶磁铁

No.	名称	材料
⑩	埋入栓	机械结构用碳素钢
⑪	拉杆螺母R	一般结构用压延钢
⑫	拉杆螺母H	铍铜钢
⑬	活塞杆前端螺母	一般结构用压延钢
⑭	活塞杆密封	合成橡胶 (NBR)
⑮	活塞密封	合成橡胶 (NBR)
⑯	缸筒密封圈	合成橡胶 (NBR)
⑰	固定环	弹簧钢
⑱	埋入栓密封垫片	合成橡胶 (NBR)

## 使用密封一览

品名	活塞杆密封	活塞密封	缸筒密封圈	埋入栓密封垫片
直径mm	数量	1★	2★	2
32	NHU-12	OSD-32A	1.5 × 32	S5
40	NHU-16	OSD-40A	1.5 × 40	S5
50	NHU-20	OSD-50A	1.5 × 50	S6
63	NHU-20	OSD-63A	1.5 × 63	S6
80	NHU-25	OSD-80A	1.5 × 80	S6
100	NHU-30	OSD-100A	1.5 × 100	S6

备注: 带★标志的是预备的维修工具。

订货符号

低油压气缸用…SRK-NDDAH 气缸缸径

## 质量

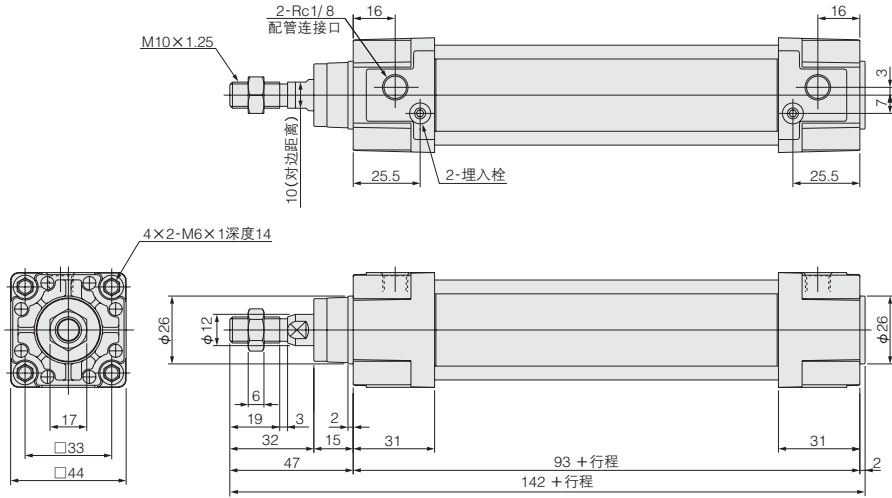
气缸缸径 mm	零行程质量										行程每1mm的 加算质量	1个磁性开关的质量 (带有托架)		转向节的质量	
	基本型	脚支架型	直角脚支架型	法兰型	铰接型 (带销)	铰接型 (带有支撑架)	I型	中间耳轴型	中间耳轴型 (带有支撑架)	CS□□		CS□□	Y型杆端铰接 (带销)	圆柱端铰接	
32	0.57	0.68	0.71	0.77	0.76	1.22	0.69	0.87	1.09	0.00218	0.04	0.05	0.22	0.16	
40	0.65	0.78	0.85	1.02	0.92	1.62	0.83	1.13	1.63	0.00300			0.27	0.16	
50	1.02	1.19	1.34	1.41	1.41	2.11	1.28	1.57	2.07	0.00428			0.34	0.21	
63	1.36	1.59	1.88	1.89	1.84	3.54	1.78	2.06	2.56	0.00515	0.04	0.06	0.34	0.21	
80	2.32	2.70	3.17	3.92	3.24	3.96	3.40	3.48	4.20	0.00834			0.87	0.62	
100	2.94	3.41	4.22	5.16	4.18	4.90	4.33	4.47	5.19	0.01061			1.47	1.24	

注: 导线长度A (1000mm) 时。

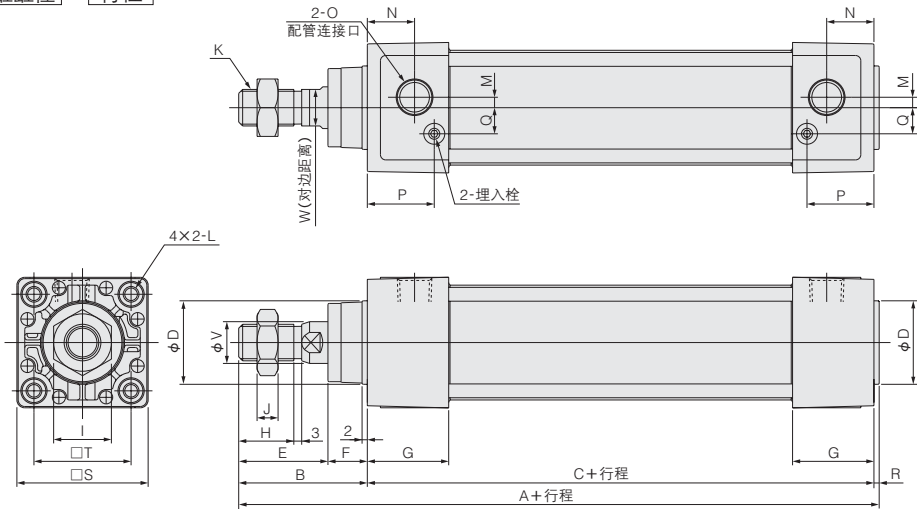
计算示例: 脚支架型、气缸缸径50mm、行程100mm时,  
 $1.19 + (0.00428 \times 100) = 1.618\text{kg}$

# 基本型尺寸图 (mm)

## DDAH 32 × 行程



## DDAH 气缸缸径 × 行程



直径	符号	A	B	C	D	E	F	G	H	I	J	K	L
40		144	49	93	32	34	15	31	21	22	8	M14 × 1.5	M 6 × 1 深度 14
50		152	57	93	38	42	15	31	29	27	11	M18 × 1.5	M 6 × 1 深度 14
63		155	57	96	38	42	15	32	29	27	11	M18 × 1.5	M 8 × 1.25 深度 14
80		185	75	108	44	54	21	36	37	32	13	M22 × 1.5	M10 × 1.5 深度 15
100		185	75	108	50	54	21	36	37	36	14	M26 × 1.5	M10 × 1.5 深度 15

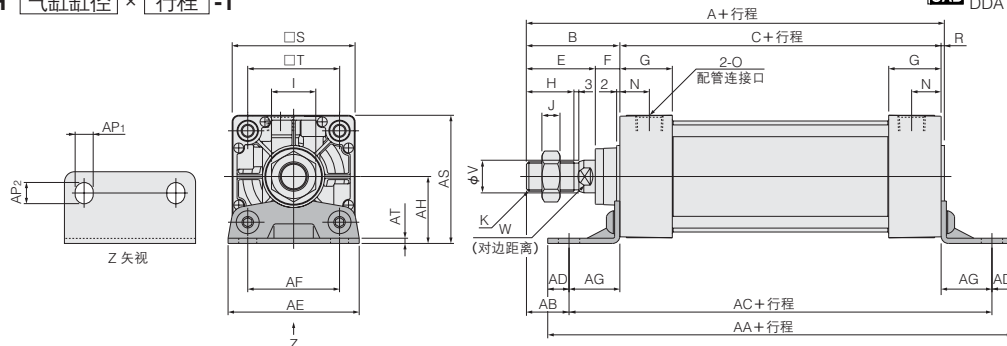
直径	符号	M	N	O	P	Q	R	S	T	V	W	Y
40		4	18	Rc1/4	25.5	10	2	50	37	16	14	2.5
50		7	18	Rc3/8	24	12	2	62	47	20	17	3
63		8	18	Rc3/8	25	12	2	75	56	20	17	3
80		11	20	Rc1/2	29	16	2	94	70	25	21	3
100		12	20	Rc1/2	29	18	2	112	84	30	26	3

- 小型
- 方形
- 埋入式
- 多形式
- 安装式
- 薄型C
- 薄型JC
- 笔形
- 苗条型
- 双气口
- 国际标准
- 拉杆中型
- SD
- 小型
- 导向
- 带衬套
- φ6 - 10
- 带衬套
- φ12 - 63
- 带导向
- GA
- 双活塞杆
- φ6
- 双活塞杆
- B
- 阿尔法
- 双活塞杆
- 中心轴
- 气缸
- 气动
- 滑台
- 杆式
- 滑块
- 多用途
- 滑台
- Z滑台
- GT
- WS
- MT
- RT
- WT
- YZ
- ORV
- ORCφ10
- ORCA
- ORGA
- ORK
- ORC
- φ8, φ80
- 扁平
- 无杆
- MRC
- MRG
- ORS
- MRS
- ORW
- MRW
- RAP
- RAT
- RAN
- RAK
- RAG
- RWT
- 摆动
- 扭转
- 橡胶
- 手指
- 气动
- 手指
- 扁平型
- 气动手指
- SHM
- 微型
- SHM
- 低速
- 磁性
- 开关
- 气互锁插头
- 活塞杆尾端
- 球状接头

# 脚支架型尺寸图 (mm)

DDAH 气缸缸径 × 行程 -1

CAD 仅脚支架  
DDA 气缸缸径 -1



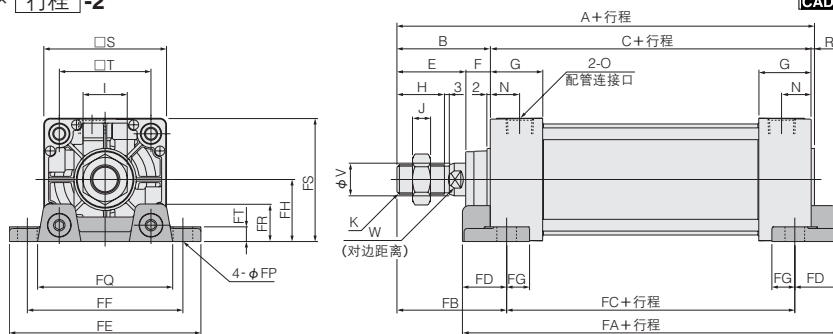
直径	符号	A	B	C	E	F	G	H	I	J	K	N	O	R	S	T	V	W
32		142	47	93	32	15	31	19	17	6	M10 × 1.25	16	Rc1/8	2	44	33	12	10
40		144	49	93	34	15	31	21	22	8	M14 × 1.5	18	Rc1/4	2	50	37	16	14
50		152	57	93	42	15	31	29	27	11	M18 × 1.5	18	Rc3/8	2	62	47	20	17
63		155	57	96	42	15	32	29	27	11	M18 × 1.5	18	Rc3/8	2	75	56	20	17
80		185	75	108	54	21	36	37	32	13	M22 × 1.5	20	Rc1/2	2	94	70	25	21
100		185	75	108	54	21	36	37	36	14	M26 × 1.5	20	Rc1/2	2	112	84	30	26

直径	符号	AA	AB	AC	AD	AE	AF	AG	AH	AP <sub>1</sub>	AP <sub>2</sub>	AS	AT
32		153	26.5	134	9.5	50	33	20.5	28	9	11	50	3.2
40		165	25.5	140	12.5	57	36	23.5	30	11	13	55	3.2
50		173	29	149	12	68	47	28	36.5	11	13	67.5	3.2
63		184	26	158	13	80	56	31	41	11	13	78.5	3.2
80		200	45	168	16	97	70	30	49	14	16	96	4
100		200	45	168	16	112	84	30	57	14	16	113	4

# 直角脚支架型尺寸图 (mm)

DDAH 气缸缸径 × 行程 -2

CAD 仅轴直角脚支架  
DDA 气缸缸径 -2



直径	符号	A	B	C	E	F	G	H	I	J	K	N	O	R	S	T	V	W
32		142	47	93	32	15	31	19	17	6	M10 × 1.25	16	Rc1/8	2	44	33	12	10
40		144	49	93	34	15	31	21	22	8	M14 × 1.5	18	Rc1/4	2	50	37	16	14
50		152	57	93	42	15	31	29	27	11	M18 × 1.5	18	Rc3/8	2	62	47	20	17
63		155	57	96	42	15	32	29	27	11	M18 × 1.5	18	Rc3/8	2	75	56	20	17
80		185	75	108	54	21	36	37	32	13	M22 × 1.5	20	Rc1/2	2	94	70	25	21
100		185	75	108	54	21	36	37	36	14	M26 × 1.5	20	Rc1/2	2	112	84	30	26

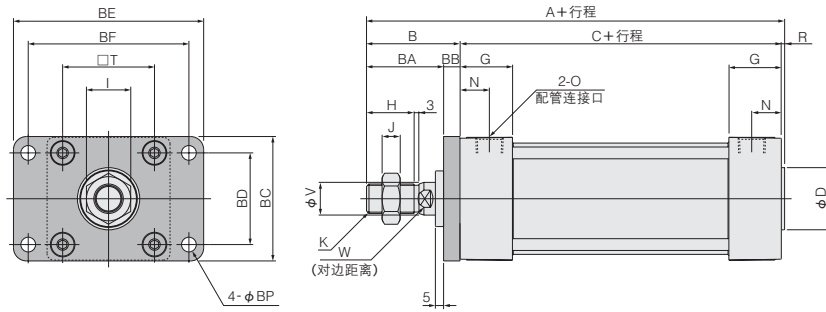
直径	符号	FA	FB	FC	FD	FE	FF	FG	FH	FP	FQ	FR	FS	FT
32		119	57	73	23	81	63	14	22	9	54	14	44	8
40		119	59	73	23	92	70	14	25	12	58	16	50	8
50		123	67	73	25	105	83	14	31	12	68	17	62	9
63		130	67	76	27	117	95	14	38	12	84	22	75.5	9
80		150	88	82	34	147	121	18	47	14	104	28	94	13
100		158	88	82	38	168	140	18	57	14	120	30	113	14



## 杆侧法兰型尺寸图 (mm)

DDAH 气缸缸径 × 行程 -3

CAD 仅法兰型支架  
DDA 气缸缸径 -3



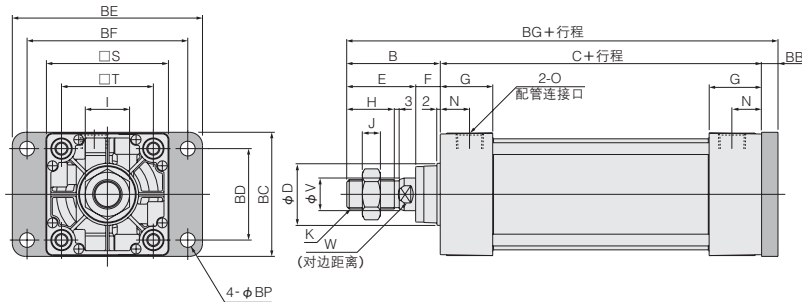
直径	符号	A	B	C	D	G	H	I	J	K	N	O	R	T	V	W
32		142	47	93	26	31	19	17	6	M10 × 1.25	16	Rc1/8	2	33	12	10
40		144	49	93	32	31	21	22	8	M14 × 1.5	18	Rc1/4	2	37	16	14
50		152	57	93	38	31	29	27	11	M18 × 1.5	18	Rc3/8	2	47	20	17
63		155	57	96	38	32	29	27	11	M18 × 1.5	18	Rc3/8	2	56	20	17
80		185	75	108	44	36	37	32	13	M22 × 1.5	20	Rc1/2	2	70	25	21
100		185	75	108	50	36	37	36	14	M26 × 1.5	20	Rc1/2	2	84	30	26

直径	符号	BA	BB	BC	BD	BE	BF	BP
32		37	10	47	33	72	58	7
40		39	10	52	36	84	70	7
50		47	10	65	47	104	86	9
63		47	10	76	56	116	98	9
80		59	16	95	70	143	119	12
100		59	16	115	84	162	138	12

## 尾部侧法兰型尺寸图 (mm)

DDAH 气缸缸径 × 行程 -5

CAD 仅法兰型支架  
DDA 气缸缸径 -3



直径	符号	B	C	D	E	F	G	H	I	J	K	N	O	S	T	V	W
32		47	93	26	32	15	31	19	17	6	M10 × 1.25	16	Rc1/8	44	33	12	10
40		49	93	32	34	15	31	21	22	8	M14 × 1.5	18	Rc1/4	50	37	16	14
50		57	93	38	42	15	31	29	27	11	M18 × 1.5	18	Rc3/8	62	47	20	17
63		57	96	38	42	15	32	29	27	11	M18 × 1.5	18	Rc3/8	75	56	20	17
80		75	108	44	54	21	36	37	32	13	M22 × 1.5	20	Rc1/2	94	70	25	21
100		75	108	50	54	21	36	37	36	14	M26 × 1.5	20	Rc1/2	112	84	30	26

直径	符号	BB	BC	BD	BE	BF	BG	BP
32		10	47	33	72	58	150	7
40		10	52	36	84	70	152	7
50		10	65	47	104	86	160	9
63		10	76	56	116	98	163	9
80		16	95	70	143	119	199	12
100		16	115	84	162	138	199	12

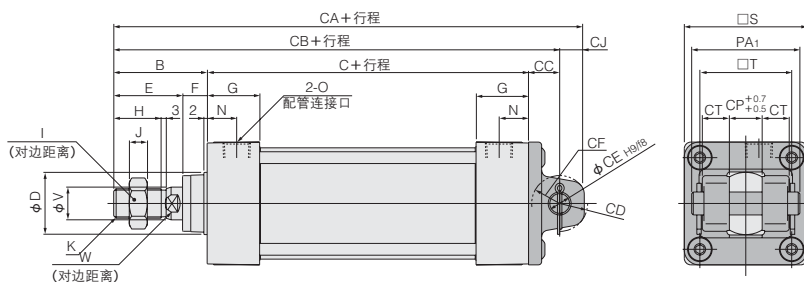
小型  
方形  
埋入式  
多形式  
安装式  
薄型C  
薄型JC  
笔形  
苗条型  
双气口  
国际标准  
拉杆中型  
SD  
小型  
导向  
带衬套  
φ6-10  
带衬套  
φ12-63  
带导向  
GA  
双活塞杆  
φ6  
双活塞杆  
B  
阿尔法  
双活塞杆  
中心轴  
气缸  
气动  
滑台  
杆式  
滑块  
多用途  
滑台  
Z滑台  
GT  
WS  
MT  
RT  
WT  
YZ  
ORV  
ORCφ10  
ORCA  
ORGA  
ORK  
ORC  
φ83,φ80  
扁平  
无杆  
MRC  
MRG  
ORS  
MRS  
ORW  
MRW  
RAP  
RAT  
RAN  
RAK  
RAG  
RWT  
摆动  
扭转  
橡胶  
手指  
气动  
手指  
扁平型  
气动手指  
SHM  
微型  
SHM  
低速  
磁性  
开关  
气缸轴套  
活塞杆尾端  
球头

小型  
方形  
埋入式  
多形式  
安装式  
薄型C  
薄型JC  
笔形  
苗条型  
双气口  
国际标准  
拉杆中型  
SD  
小型  
导向  
带导向  
GA  
双活塞杆  
φ6  
双活塞杆  
B  
阿尔法  
双活塞杆  
中心轴  
气缸  
气动  
滑台  
杆式  
滑块  
多用途  
滑台  
Z滑台  
GT  
WS  
MT  
RT  
WT  
YZ  
ORV  
ORC φ10  
ORCA  
ORGA  
ORK  
ORC  
φ53, φ80  
扁平  
无杆  
MRC  
MRG  
ORS  
MRS  
ORW  
MRW  
RAP  
RAT  
RAN  
RAK  
RAG  
RWT  
摆动  
63  
扭转  
80  
橡胶  
手指  
气动  
手指  
扁平型  
气动手指  
SHM  
微型  
SHM  
低速  
磁性  
开关  
气缸轴接头  
活塞杆端  
球收接头

## U型尺寸图 (mm)

DDAH 气缸缸径 × 行程 -7

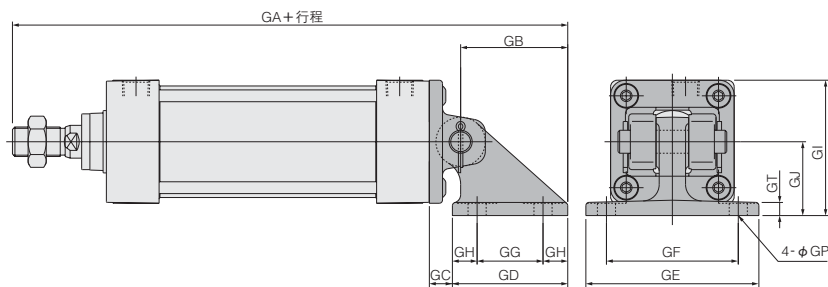
CAD 仅U型支架  
DDA 气缸缸径 -7



直径	符号	B	C	D	E	F	G	H	I	J	K	N	O	S	T	V	W
32		47	93	26	32	15	31	19	17	6	M10 × 1.25	16	Rc1/8	44	33	12	10
40		49	93	32	34	15	31	21	22	8	M14 × 1.5	18	Rc1/4	50	37	16	14
50		57	93	38	42	15	31	29	27	11	M18 × 1.5	18	Rc3/8	62	47	20	17
63		57	96	38	42	15	32	29	27	11	M18 × 1.5	18	Rc3/8	75	56	20	17
80		75	108	44	54	21	36	37	32	13	M22 × 1.5	20	Rc1/2	94	70	25	21
100		75	108	50	54	21	36	37	36	14	M26 × 1.5	20	Rc1/2	112	84	30	26

直径	符号	CA	CB	CC	CD	CE	CF	CJ	CP	CT	PA <sub>1</sub>
32		172	159	19	R15	12	R17	13	16	8.5	46
40		174	161	19	R15	14	R17	13	20	12.5	58
50		184	169	19	R17	14	R17	15	20	16.5	66
63		187	172	19	R17	14	R17	15	20	16.5	66
80		236	215	32	R24	20	R30	21	32	17.5	78
100		236	215	32	R24	20	R30	21	32	17.5	78

## ●带有支撑架 DDAH 气缸缸径 × 行程 -7-7C

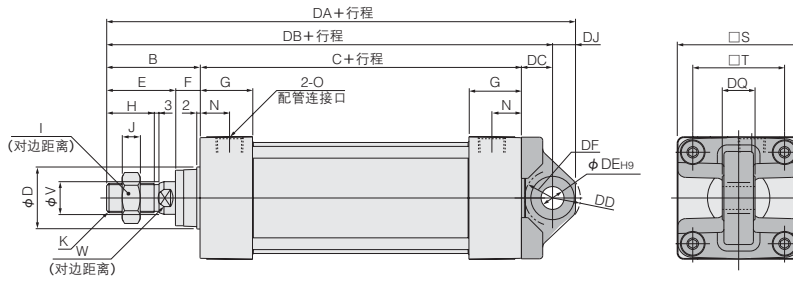


直径	符号	GA	GB	GC	GD	GE	GF	GG	GH	GI	GJ	GP	GT
32		215.5	56.5	12.5	63	85	65	40	11.5	57	35	9 (通孔)	8
40		227.5	66.5	12.5	73	105	80	40	16.5	70	45	11 (通孔)	8
50		235.5	66.5	12.5	73	105	80	40	16.5	76	45	11 (通孔)	8
63		238.5	66.5	12.5	73	105	80	40	16.5	82.5	45	11 (通孔)	8
80		301.5	86.5	20.5	98	135	105	65	16.5	107	60	14 (通孔)	12
100		301.5	86.5	20.5	98	135	105	65	16.5	116	60	14 (通孔)	12

# I型尺寸图 (mm)

DDAH 气缸缸径 × 行程 -8

CAD 仅I型支架  
DDA 气缸缸径 -8



直径	符号	B	C	D	E	F	G	H	I	J	K	N	O	S	T	V	W
32		47	93	26	32	15	31	19	17	6	M10 × 1.25	16	Rc1/8	44	33	12	10
40		49	93	32	34	15	31	21	22	8	M14 × 1.5	18	Rc1/4	50	37	16	14
50		57	93	38	42	15	31	29	27	11	M18 × 1.5	18	Rc3/8	62	47	20	17
63		57	96	38	42	15	32	29	27	11	M18 × 1.5	18	Rc3/8	75	56	20	17
80		75	108	44	54	21	36	37	32	13	M22 × 1.5	20	Rc1/2	94	70	25	21
100		75	108	50	54	21	36	37	36	14	M26 × 1.5	20	Rc1/2	112	84	30	26

直径	符号	DA	DB	DC	DD	DE	DF	DJ	DQ
32		172	159	19	R16	12	R16	13	16 <sup>0</sup> <sub>-0.070</sub>
40		175	161	19	R17	14	R17	14	20 <sup>0</sup> <sub>-0.084</sub>
50		183	169	19	R17	14	R17	14	20 <sup>0</sup> <sub>-0.084</sub>
63		186	172	19	R17	14	R17	14	20 <sup>0</sup> <sub>-0.084</sub>
80		236	215	32	R24	20	R25	21	32 <sup>0</sup> <sub>-0.100</sub>
100		235	215	32	R24	20	R26	20	32 <sup>0</sup> <sub>-0.100</sub>

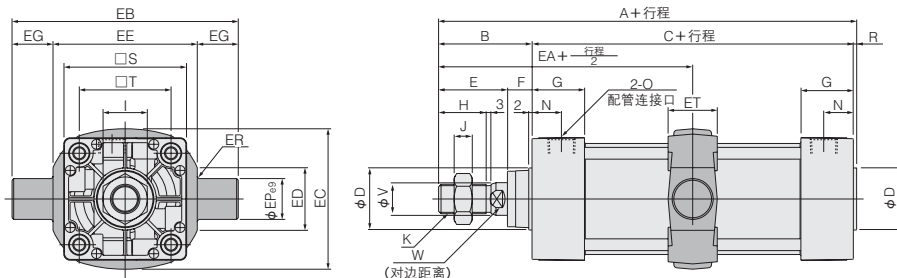
- 小型
- 方形
- 埋入式
- 多形式
- 安装式
- 薄型C
- 薄型JC
- 笔形
- 苗条型
- 双气口
- 国际标准
- 拉杆中型
- SD
- 小型
- 导向
- 带导轨
- φ6 - 10
- 带导轨
- φ12 - 63
- 带导向
- GA
- 双活塞杆
- φ6
- 双活塞杆
- B
- 阿尔法
- 双活塞杆
- 中心轴
- 气缸
- 气动
- 滑台
- 杆式
- 滑块
- 多用
- 滑台
- Z滑台
- GT
- WS
- MT
- RT
- WT
- YZ
- ORV
- ORCφ10
- ORCA
- ORGA
- ORK
- ORC
- φ83, φ80
- 扁平
- 无杆
- MRC
- MRG
- ORS
- MRS
- ORW
- MRW
- RAP
- RAT
- RAN
- RAK
- RAG
- RWT
- 摆动
- 扭转
- 橡胶
- 手指
- 气动
- 手指
- 扁平型
- 气动手指
- SHM
- 微型
- SHM
- 低速
- 磁性
- 开关
- 气缸
- 连接
- 活套
- 杆端
- 球
- 球头

小型  
方形  
埋入式  
多形式  
安装式  
薄型C  
薄型JC  
笔形  
苗条型  
双气口  
国际标准  
拉杆中型  
SD  
小型  
导向  
带导向  
GA  
双活套杆  
φ6  
双活套杆  
B  
阿尔法  
双活套杆  
中心轴  
气缸  
气动  
滑台  
杆式  
滑块  
多用途  
滑台  
Z滑台  
GT  
WS  
MT  
RT  
WT  
YZ  
ORV  
ORC φ10  
ORCA  
ORGA  
ORK  
ORC φ63, φ80  
扁平  
无杆  
MRC  
MRG  
ORS  
MRS  
ORW  
MRW  
RAP  
RAT  
RAN  
RAK  
RAG  
RWT  
摆动  
扭转  
橡胶  
手指  
气动  
手指  
扁平型  
气动手指  
SHM  
微型  
SHM  
低速  
磁性  
开关  
气缸轴接头  
活套杆顶端  
球收接头

## 中间耳轴型尺寸图 (mm)

DDAH 气缸缸径 × 行程 -11

CAD 仅中间耳轴型支架  
DDA 气缸缸径 -11

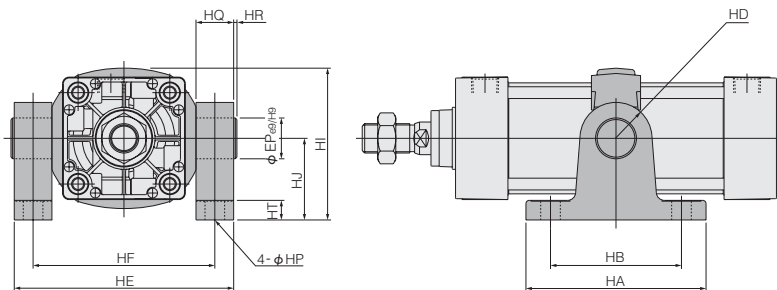


直径	符号	A	B	C	D	E	F	G	H	I	J	K	N	O	R	S	T	V	W
32		142	47	93	26	32	15	31	19	17	6	M10 × 1.25	16	Rc1/8	2	44	33	12	10
40		144	49	93	32	34	15	31	21	22	8	M14 × 1.5	18	Rc1/4	2	50	37	16	14
50		152	57	93	38	42	15	31	29	27	11	M18 × 1.5	18	Rc3/8	2	62	47	20	17
63		155	57	96	38	42	15	32	29	27	11	M18 × 1.5	18	Rc3/8	2	75	56	20	17
80		185	75	108	44	54	21	36	37	32	13	M22 × 1.5	20	Rc1/2	2	94	70	25	21
100		185	75	108	50	54	21	36	37	36	14	M26 × 1.5	20	Rc1/2	2	112	84	30	26

直径	符号	EA	EB	EC	ED	EE	EG	EP	ER	ET
32		93.5	87	53	20	55	16	16	R1	30
40		95.5	113	60	30	63	25	25	R1.6	30
50		103.5	126	72	30	76	25	25	R1.6	30
63		105	138	87	40	88	25	25	R1.6	30
80		129	164	105	40	114	25	25	R1.6	35
100		129	182	129	44	132	25	25	R2	40

●带有支撑架 DDAH 气缸缸径 × 行程 -11-11T

CAD 仅中间耳轴型支撑架  
DDA 气缸缸径 -11T

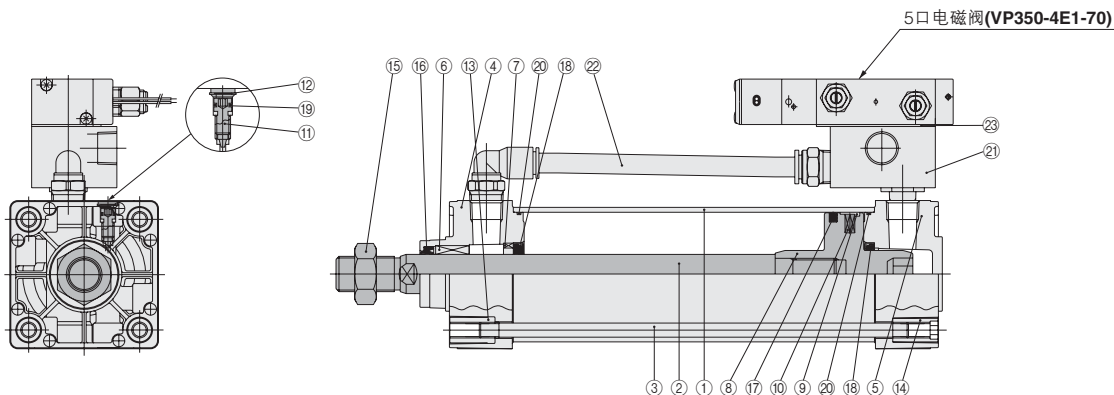


直径	符号	HA	HB	HD	HE	HF	HI	HJ	HP	HQ	HR	HT	EP
32		81	60	R16	85	70	66.5	40	9 (通孔)	15	1	12	16
40		111	80	R22	109	86	80	50	12 (通孔)	23	2	14	25
50		111	80	R22	122	99	86	50	12 (通孔)	23	2	14	25
63		111	80	R22	134	111	93.5	50	12 (通孔)	23	2	14	25
80		121	85	R22	160	137	122.5	70	14 (通孔)	23	2	14	25
100		121	85	R22	178	155	134.5	70	14 (通孔)	23	2	14	25



小型  
方形  
埋入式  
多形式  
安装式  
薄型C  
薄型JC  
笔形  
苗条型  
双气口  
国际标准  
拉杆中型  
SD  
小型  
导向  
气路规格  
φ6-10  
气路规格  
φ12-63  
带导向  
GA  
双活塞杆  
φ6  
双活塞杆  
B  
阿尔法  
双活塞杆  
中心轴  
气缸  
气动  
滑台  
杆式  
滑块  
多用途  
滑台  
Z滑台  
GT  
WS  
MT  
RT  
WT  
YZ  
ORV  
ORCφ10  
ORCA  
ORGA  
ORK  
ORC  
φ53,φ80  
扁平  
无杆  
MRC  
MRG  
ORS  
MRS  
ORW  
MRW  
RAP  
RAT  
RAN  
RAK  
RAG  
RWT  
摆动  
扭转  
橡胶  
手指  
气动  
手指  
扁平型  
气动手指  
SHM  
微型  
SHM  
低速  
磁性  
开关  
气缸轴接头  
活塞杆端  
橡胶接头

## 内部结构及各部位名称



## 使用密封一览

品名	活塞杆密封	活塞密封	缓冲密封	缸筒密封圈	缓冲密封垫片
数量	1★	1★	2	2★	2
直径mm					
40	DRP16	PWP40N	CPF20	1.5×40	S5
50	DRP20	PWP50N	CPF24	1.5×50	S6
63	DRP20	PWP63N	CPF24	1.5×63	S6
80	DRP25	PWP80N	CPF30	1.5×80	S6
100	DRP30	PWP100N	CPF35	1.5×100	S6

备注：带★标志的是预备的维修工具。

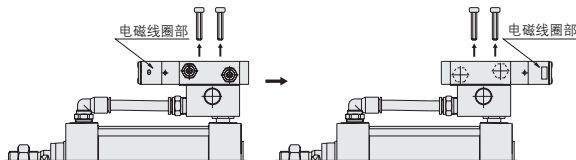
订货符号

用于带阀气缸…SRK-NDDV [\(气缸缸径\)](#)

## 向通电拉杆型变更的要领

电气化推出

电气化压入



拆除安装螺钉，将阀门旋转180°再重新安装。

这时候，请确认阀门和阀门适配器之间的阀门适配器密封垫片是否在规定的位

## 主要部件材料

No.	名称	材料
①	缸筒	铝合金、铁管式样是硬钢
②	活塞杆	φ32: 不锈钢、φ40~φ125: 机械结构用碳素钢
③	拉杆	机械结构用碳素钢
④	活塞杆盖	铝压铸
⑤	尾部罩壳	铝压铸
⑥	活塞杆衬套	烧结合油铜合金
⑦	保护环	铝合金
⑧	活塞	铝合金
⑨	套环	合成树脂
⑩	磁石	橡胶磁铁
⑪	缓冲针阀	机械结构用碳素钢
⑫	固定环	弹簧钢
⑬	拉杆螺母R	一般结构用压延钢
⑭	拉杆螺母H	铬钼钢
⑮	活塞杆前端螺母	一般结构用压延钢
⑯	活塞杆密封	合成橡胶 (NBR)

No.	名称	材料
⑰	活塞密封	合成橡胶 (NBR)
⑱	缓冲密封	合成橡胶 (NBR)
⑲	缓冲密封垫片	合成橡胶 (NBR)
⑳	气管密封垫片	合成橡胶 (NBR)
㉑	阀联接块	铝合金
㉒	旁路管	尼龙软管
㉓	阀联接块密封垫片	合成橡胶 (NBR)
—	脚支架	一般结构用压延钢
—	直角脚支架	铸铁
—	法兰型支架	一般结构用压延钢
—	U型支架	铸铁
—	U型支撑架	铸铁
—	I型支架	铸铁
—	中间耳轴型支架	铸铁
—	中间耳轴型支撑架	铸铁
—	转向节	铸铁

## 质量

气缸缸径 mm	零行程质量										行程每1mm的 加算质量	1个磁性开关的质量 (带托架)		转向节的质量	
	基本型	脚支架型	直角脚支架型	法兰型	铰接型 (带销)	铰接型 (带支撑架)	I型	中间耳轴型	中间耳轴型 (带支撑架)	CS□□ CS□□		CS□□ CS□□	Y型杆端铰接 (带销)	I型杆端铰接	
40	0.89 (0.93)	1.02 (1.06)	1.09 (1.13)	1.26 (1.30)	1.16 (1.20)	1.86 (1.90)	1.07 (1.11)	1.37 (1.41)	1.87 (1.91)	0.00300 (0.0029)	0.04	0.05	0.27	0.16	
50	1.26 (1.32)	1.43 (1.49)	1.58 (1.64)	1.65 (1.71)	1.65 (1.71)	2.35 (2.41)	1.52 (1.58)	1.81 (1.87)	2.31 (2.37)	0.00428 (0.01068)			0.34	0.21	
63	1.61 (1.69)	1.84 (1.92)	2.13 (2.21)	2.14 (2.22)	2.09 (2.17)	2.79 (2.87)	2.03 (2.11)	2.31 (2.39)	2.81 (2.89)	0.00515 (0.01285)			0.34	0.21	
80	2.15 (2.32)	2.53 (2.70)	3.00 (3.17)	3.75 (3.92)	3.07 (3.24)	3.79 (3.96)	3.23 (3.40)	3.31 (3.48)	4.03 (4.20)	0.00834 (0.02134)	0.04	0.06	0.87	0.62	
100	3.22 (3.43)	3.69 (3.90)	4.50 (4.71)	5.44 (5.65)	4.46 (4.67)	5.18 (5.39)	4.61 (4.82)	4.75 (4.96)	5.47 (5.68)	0.01061 (0.02701)			1.47	1.24	

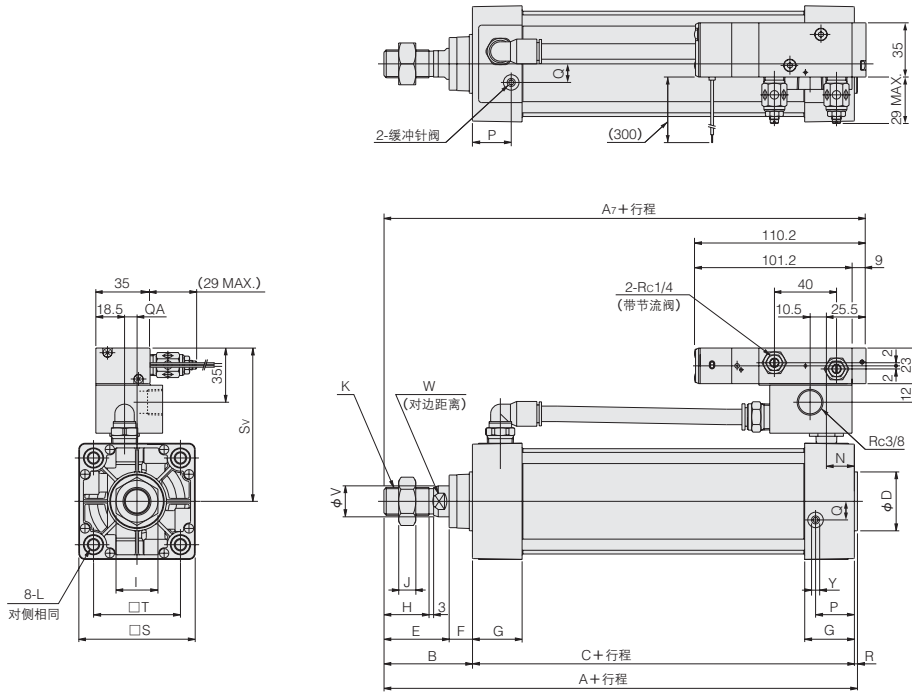
注：导线长度A (1000mm) 时。  
备注：( ) 是铁管式样的情况。

计算示例：脚支架型、气缸缸径50mm、行程100mm时，  
1.43 + (0.00428 × 100) = 1.858kg

# 基本型尺寸图 (mm)

DDV 气缸缸径 × 行程

CAD DDV 气缸缸径



直径	符号	A	A <sub>7</sub>	B	C	D	E	F	G	H	I	J	K
40		144	149.5	49	93	32	34	15	31	21	22	8	M14 × 1.5
50		152	157.5	57	93	38	42	15	31	29	27	11	M18 × 1.5
63		155	160.5	57	96	38	42	15	32	29	27	11	M18 × 1.5
80		185	188.5	75	108	44	54	21	36	37	32	13	M22 × 1.5
100		185	188.5	75	108	50	54	21	36	37	36	14	M26 × 1.5

直径	符号	L	N	P	Q	Q <sub>A</sub>	R	S	S <sub>v</sub>	T	V	W	Y
40		M6 × 1 深度14	18	25.5	10	4	2	50	(86.5)	37	16	14	2.5
50		M6 × 1 深度14	18	24	12	7	2	62	(92.5)	47	20	17	3
63		M8 × 1.25 深度14	18	25	12	8	2	75	(99)	56	20	17	3
80		M10 × 1.5 深度15	20	29	16	11	2	94	(108.5)	70	25	21	3
100		M10 × 1.5 深度15	20	29	18	12	2	112	(117.5)	84	30	26	3

## 标准价格 (例)

DDV 40×50 AC100V 23,500日元

DDV 63×50 AC100V 27,300日元

DDV 100×50 AC100V 33,600日元

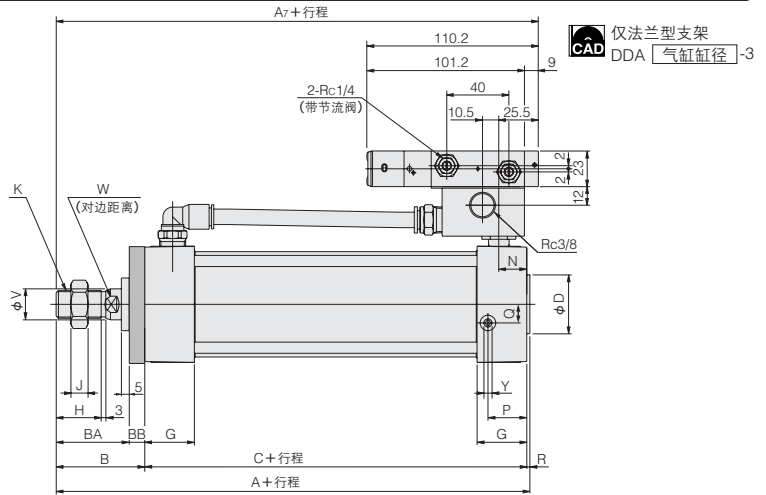
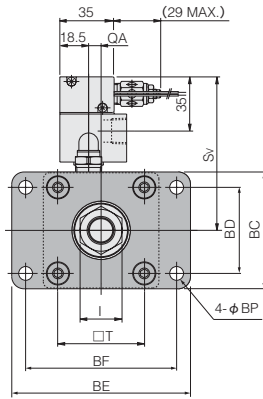
- 小型方形
- 埋入式
- 多形式安装式
- 薄型C
- 薄型JC
- 笔形
- 苗条型
- 双气口
- 国际标准拉杆中型
- SD
- 小型导向
- 带衬套
- φ6-10
- 带衬套
- φ12-63
- 带导向
- GA
- 双活塞杆
- φ6
- 双活塞杆
- B
- 阿尔法
- 双活塞杆
- 中心轴
- 气缸
- 气动滑台
- 杆式
- 滑块
- 多用途
- 滑台
- Z滑台
- GT
- WS
- MT
- RT
- WT
- YZ
- ORV
- ORCφ10
- ORCA
- ORGA
- ORK
- ORCφ83,φ80
- 扁平
- 无杆
- MRC
- MRG
- ORS
- MRS
- ORW
- MRW
- RAP
- RAT
- RAN
- RAK
- RAG
- RWT
- 摆动
- 扭转
- 橡胶
- 手指
- 气动
- 手指
- 扁平型
- 气动手指
- SHM
- 微型
- SHM
- 低速
- 磁性
- 开关
- 气互锁插头
- 活塞杆插头
- 球铰接头





## 杆侧法兰型尺寸图 (mm)

DDV 气缸缸径 × 行程 -3



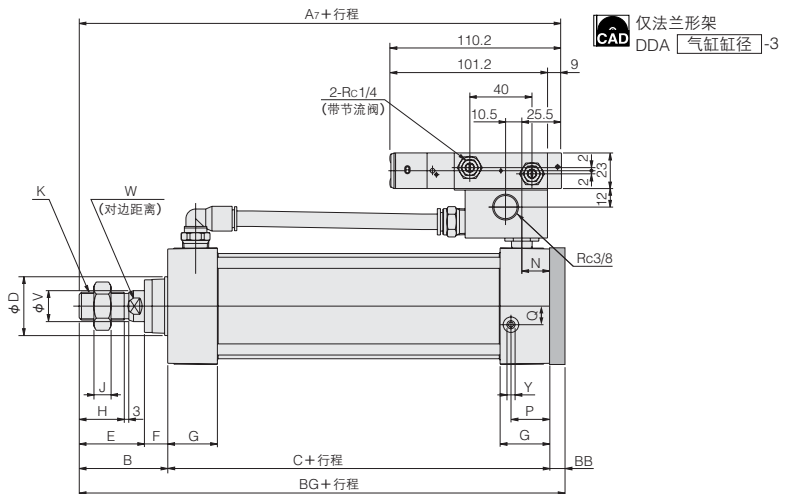
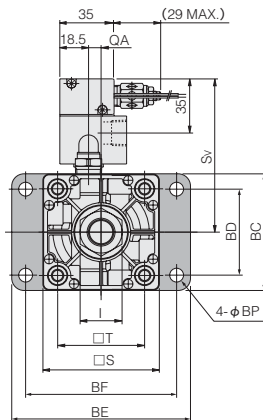
CAD 仅法兰型支架 DDA [气缸缸径]-3

直径	符号	A	A <sub>7</sub>	B	C	D	G	H	I	J	K	N	P	Q	Q <sub>A</sub>	R	S <sub>v</sub>	T	V	W	Y
40		144	149.5	49	93	32	31	21	22	8	M14 × 1.5	18	25.5	10	4	2	(86.5)	37	16	14	2.5
50		152	157.5	57	93	38	31	29	27	11	M18 × 1.5	18	24	12	7	2	(92.5)	47	20	17	3
63		155	160.5	57	96	38	32	29	27	11	M18 × 1.5	18	25	12	8	2	(99)	56	20	17	3
80		185	188.5	75	108	44	36	37	32	13	M22 × 1.5	20	29	16	11	2	(108.5)	70	25	21	3
100		185	188.5	75	108	50	36	37	36	14	M26 × 1.5	20	29	18	12	2	(117.5)	84	30	26	3

直径	符号	BA	BB	BC	BD	BE	BF	BP
40		39	10	52	36	84	70	7
50		47	10	65	47	104	86	9
63		47	10	76	56	116	98	9
80		59	16	95	70	143	119	12
100		59	16	115	84	162	138	12

## 尾部侧法兰型尺寸图 (mm)

DDV 气缸缸径 × 行程 -5



CAD 仅法兰形架 DDA [气缸缸径]-3

直径	符号	A <sub>7</sub>	B	C	D	E	F	G	H	I	J	K	N	P	Q	Q <sub>A</sub>	S	S <sub>v</sub>	T	V	W	Y
40		149.5	49	93	32	34	15	31	21	22	8	M14 × 1.5	18	25.5	10	4	50	(86.5)	37	16	14	2.5
50		157.5	57	93	38	42	15	31	29	27	11	M18 × 1.5	18	24	12	7	62	(92.5)	47	20	17	3
63		160.5	57	96	38	42	15	32	29	27	11	M18 × 1.5	18	25	12	8	75	(99)	56	20	17	3
80		188.5	75	108	44	54	21	36	37	32	13	M22 × 1.5	20	29	16	11	94	(108.5)	70	25	21	3
100		188.5	75	108	50	54	21	36	37	36	14	M26 × 1.5	20	29	18	12	112	(117.5)	84	30	26	3

直径	符号	BB	BC	BD	BE	BF	BG	BP
40		10	52	36	84	70	152	7
50		10	65	47	104	86	160	9
63		10	76	56	116	98	163	9
80		16	95	70	143	119	199	12
100		16	115	84	162	138	199	12

- 小型
- 方形
- 埋入式
- 多形式
- 安装式
- 薄型C
- 薄型JC
- 笔形
- 苗条型
- 双气口
- 国际标准
- 拉杆中型
- SD
- 小型
- 导向
- 带侧脚
- φ6-10
- 带侧脚
- φ12-63
- 带导向
- GA
- 双活塞杆
- φ6
- 双活塞杆
- B
- 阿尔法
- 双活塞杆
- 中心轴
- 气缸
- 气动
- 滑台
- 杆式
- 滑块
- 多用途
- 滑台
- Z滑台
- GT
- WS
- MT
- RT
- WT
- YZ
- ORV
- ORCφ10
- ORCA
- ORGA
- ORK
- ORC
- φ63, φ80
- 扁平
- 无杆
- MRC
- MRG
- ORS
- MRS
- ORW
- MRW
- RAP
- RAT
- RAN
- RAK
- RAG
- RWT
- 摆动
- 扭转
- 橡胶
- 手指
- 气动
- 手指
- 扁平型
- 气动手指
- SHM
- 微型
- SHM
- 低速
- 磁性
- 开关
- 气缸插接式
- 活塞杆端
- 球头式



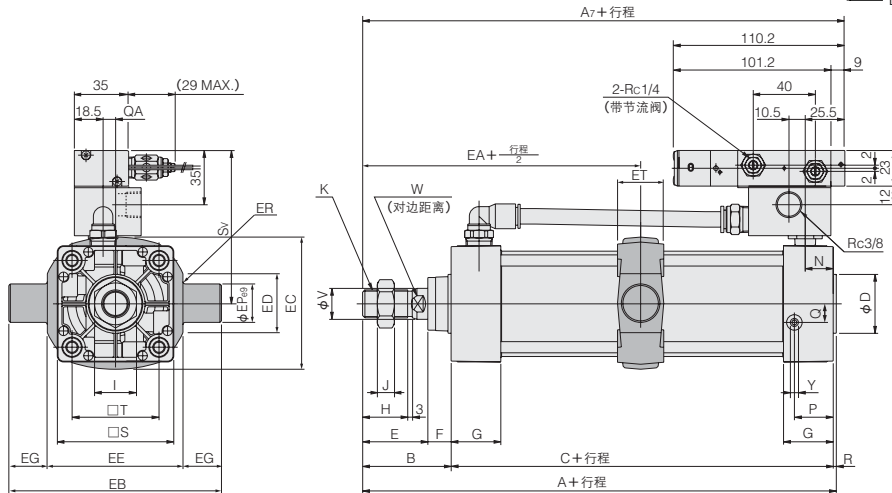


小型  
方形  
埋入式  
多形式  
安装式  
薄型C  
薄型JC  
笔形  
苗条型  
双气口  
国际标准  
拉杆中型  
SD  
小型  
导向  
脚踏脚踏  
φ6-10  
脚踏脚踏  
φ12-63  
带导向  
GA  
双活塞杆  
φ6  
双活塞杆  
B  
阿尔法  
双活塞杆  
中心轴  
气缸  
气动  
滑台  
杆式  
滑块  
多用途  
滑台  
Z滑台  
GT  
WS  
MT  
RT  
WT  
YZ  
ORV  
ORC φ10  
ORCA  
ORGA  
ORK  
ORC  
φ63, φ80  
扁平  
无杆  
MRC  
MRG  
ORS  
MRS  
ORW  
MRW  
RAP  
RAT  
RAN  
RAK  
RAG  
RWT  
摆动  
扭转  
橡胶  
手指  
气动  
手指  
扁平型  
气动手指  
SHM  
微型  
SHM  
低速  
磁性  
开关  
气缸轴接头  
活塞杆顶端  
球收球头

### 中间耳轴型尺寸图 (mm)

DDV 气缸缸径 × 行程 -11

CAD 仅中间耳轴型支架  
DDA 气缸缸径]-11

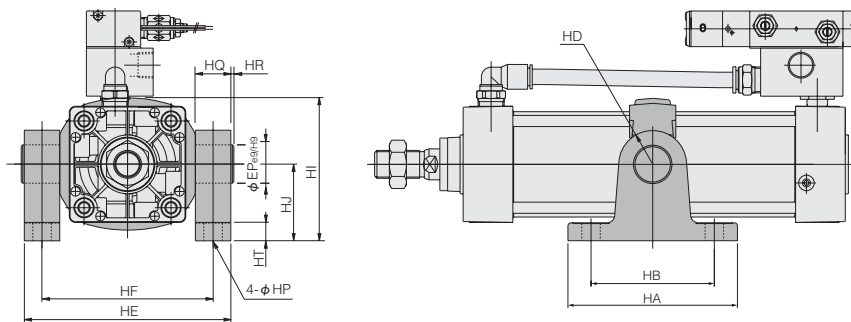


直径	符号	A	A <sub>7</sub>	B	C	D	E	F	G	H	I	J	K	N	P	Q	Q <sub>A</sub>	R	S	S <sub>v</sub>	T	V	W	Y
40	144	149.5	49	93	32	34	15	31	21	22	8	M14 × 1.5	18	25.5	10	4	2	50	(86.5)	37	16	14	2.5	
50	152	157.5	57	93	38	42	15	31	29	27	11	M18 × 1.5	18	24	12	7	2	62	(92.5)	47	20	17	3	
63	155	160.5	57	96	38	42	15	32	29	27	11	M18 × 1.5	18	25	12	8	2	75	(99)	56	20	17	3	
80	185	188.5	75	108	44	54	21	36	37	32	13	M22 × 1.5	20	29	16	11	2	94	(108.5)	70	25	21	3	
100	185	188.5	75	108	50	54	21	36	37	36	14	M26 × 1.5	20	29	18	12	2	112	(117.5)	84	30	26	3	

直径	符号	EA	EB	EC	ED	EE	EG	EP	ER	ET
40	95.5	113	60	30	63	25	25	R1.6	30	
50	103.5	126	72	30	76	25	25	R1.6	30	
63	105	138	87	40	88	25	25	R1.6	30	
80	129	164	105	40	114	25	25	R1.6	35	
100	129	182	129	44	132	25	25	R2	40	

●带有支撑架 DDV 气缸缸径 × 行程 -11-11T

CAD 仅中间耳轴型支撑架  
DDA 气缸缸径]-11T



直径	符号	HA	HB	HD	HE	HF	HI	HJ	HP	HQ	HR	HT	EP
40	111	80	R22	109	86	80	50	12 (通孔)	23	2	14	25	
50	111	80	R22	122	99	86	50	12 (通孔)	23	2	14	25	
63	111	80	R22	134	111	93.5	50	12 (通孔)	23	2	14	25	
80	121	85	R22	160	137	122.5	70	14 (通孔)	23	2	14	25	
100	121	85	R22	178	155	134.5	70	14 (通孔)	23	2	14	25	

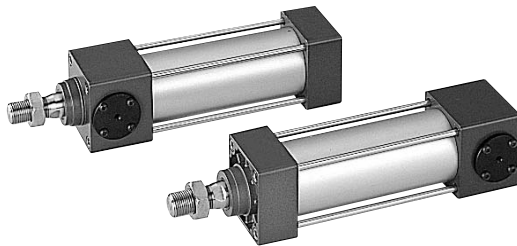
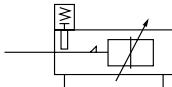
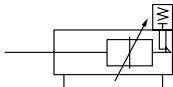
# 国际标准拉杆中型尾端保持气缸

尾部侧尾端保持·活塞杆侧尾端保持

## 表示符号

● 尾部侧尾端保持

● 活塞杆侧尾端保持



● 尾端保持气缸的标准价格(例), 请参照第454页。

## 式样

项目	气缸缸径mm	40	50	63	80	100
动作类型		双作用型、尾部侧或活塞杆侧带行程尾端保持机构				
使用流体		空气				
安装型号		基本型、脚支架型、直角脚支架型、杆侧法兰型、尾部侧法兰型、U型、I型、中间耳轴型				
使用压力范围	MPa	0.15 ~ 1.0				
保证耐压	MPa	1.5				
使用温度范围	°C	-10 ~ 70 (不可冻结, 带磁性开关是0 ~ 60)				
使用速度范围	mm/s	30 ~ 700				
缓冲		两侧可变速缓冲				
缓冲行程	mm	16	20		25	
加油		不需要(但是, 加油时所加的是1种透平油 [ISO VG32] 的同等级品)				
最大保持力(尾端保持时)	N	880	1374	2182	3519	5498
反作用力(尾端保持时)	mm	1.0 MAX			1.0 MAX	
配管连接口径	Rc	1/4	3/8		1/2	

## 气缸缸径及行程

直径	mm	
	标准行程	可制作最大行程
40	50, 75, 100, 150, 200, 250, 300, 350, 400, 450, 500, 600, 700, 800	1000
50		
63	50, 75, 100, 150, 200, 250, 300, 350, 400	1500
80	450, 500, 600, 700, 800, 900, 1000	
100		

备注1: 行程公差在行程250以下时为 $+1_0^0$ 、行程251 ~ 1000时为 $+1.5_0^0$   
行程1001以上时为 $+2.0_0^0$   
2: 关于中间行程请咨询。  
3: 铁管式样无磁性气缸。  
4: 附带防尘罩时的可制作最大行程, 请参阅第475页。

## 订货符号

**DDA** **50x100** - [ ] - [ ] - [ ] - [ ] - [ ] - [ ] - [ ] - [ ] - [ ] - [ ]

气缸缸径 × 行程

无铜离子式样  
空白 — 标准  
NCU — 无铜离子式样

气缸式样  
K — 尾端保持气缸  
JK — 带尾端保持气缸防尘罩

防尘罩的种类  
JT — 尼龙帆布 (~80°C)  
JC — 氯丁二烯 (~100°C)  
JK — 康纳克斯 (~200°C)  
JA — 铝合金 (~250°C)  
● 康纳克斯 (conex) 是帝人 (株) 的注册商标。  
● 耐热温度指防尘罩单体的耐热温度, 并非气缸的可使用温度。

尾端保持位置  
HL — 尾部侧尾端保持  
RL — 活塞杆侧尾端保持

气管材料  
空白 — 标准 (铝气管)  
FT — 铁管式样 (带磁性开关气缸上没有。)

安装型号  
空白 — 基本型  
1 — 脚支架型  
2 — 直角脚支架型  
3 — 杆侧法兰型  
5 — 尾部侧法兰型  
7 — 铰接型 (附带铰销)  
7-7C — 铰接型 (附带支撑架)  
8 — I型  
11 — 中间耳轴型  
11-11T — 中间耳轴型 (附带支撑架)  
● 安装支架是组装发货。  
● 可单独订购安装支架。

磁性开关的数量  
1 — 附带1个  
2 — 附带2个  
:  
:  
n — 附带n个

磁性开关的型号  
ZC130 — 2线式 无触点型 带指示灯 DC10 ~ 28V  
ZC153 — 3线式 无触点型 带指示灯 DC4.5 ~ 28V  
CS5T — 2线式 有触点型 无指示灯 AC85 ~ 115V  
CS11T — 2线式 有触点型 带指示灯 DC10 ~ 28V  
CS2F — DIN式 有触点型 带指示灯 AC85 ~ 230V  
CS3F — DIN式 有触点型 带指示灯 DC10 ~ 30V  
CS4F — DIN式 有触点型 带指示灯 DC10 ~ 30V  
CS5F — DIN式 有触点型 无指示灯 DC3 ~ 30V  
● 磁性开关的安装, 请参阅第471页。  
● 带磁性开关气缸无铁管式样。  
● CS□F附带DIN式接插头, 其他形式均为直接出线式。  
● 可单独订购磁性开关。

导线长度 (仅适用于 ZC, CS□T型)  
A — 1000mm  
B — 3000mm

活塞杆前端连接配件  
空白 — 无活塞杆前端连接配件  
Y — 带Y型杆端铰接 (附带铰销)  
I — 带I型杆端铰接  
● 气缸接头及活塞杆端铰接头相关情况请参阅第1463页。  
● 可单独订购前端连接配件。  
● 前端连接配件尺寸请参阅第474页。

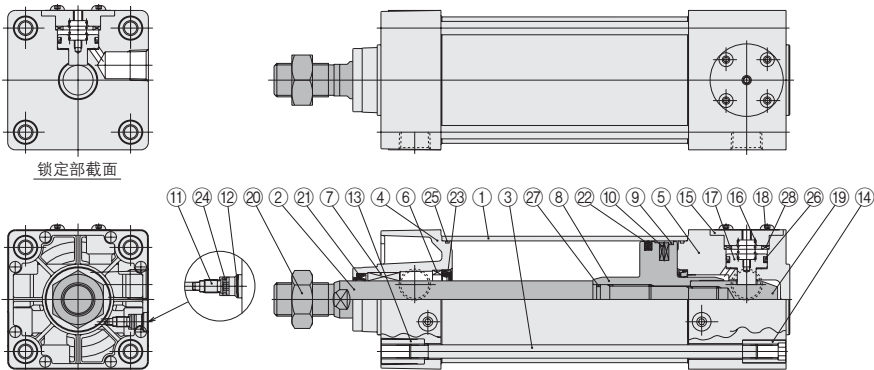
国际标准拉杆中型气缸基本型号

小型  
方形  
埋入式  
多形式  
安装式  
薄型C  
薄型JC  
笔形  
苗条型  
双气口  
国际标准  
拉杆中型  
SD  
小型  
导向  
带导向  
φ6-10  
带导向  
φ12-63  
带导向  
GA  
双活连杆  
φ6  
双活连杆  
B  
阿尔法  
双活连杆  
中心轴  
气缸  
气动  
滑台  
杆式  
滑块  
多用途  
滑台  
Z滑台  
GT  
WS  
MT  
RT  
WT  
YZ  
ORV  
ORCφ10  
ORCA  
ORGA  
ORK  
ORC  
φ83, φ80  
扁平  
无杆  
MRC  
MRG  
ORS  
MRS  
ORW  
MRW  
RAP  
RAT  
RAN  
RAK  
RAG  
RWT  
摆动  
扭转  
橡胶  
手指  
气动  
手指  
扁平型  
气动手指  
SHM  
微型  
SHM  
低速  
磁性  
开关  
气缸接头  
活连杆端  
铰接头

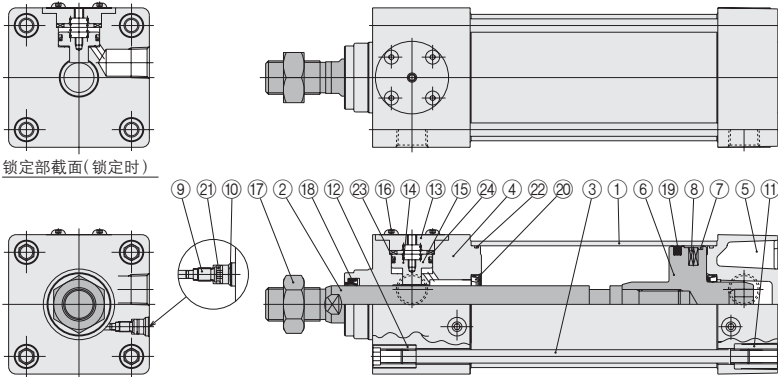
小型 方形
埋入式
多形式 安装式
薄型C
薄型JC
笔形
苗条型
双气口
国际标准 拉杆中型
SD
小型 导向
带密封唇 φ6-10
带密封唇 φ12-63
带导向 GA
双活塞杆 φ6
双活塞杆 B
阿尔法 双活塞杆
中心轴 气缸
气动 滑台
杆式 滑块
多用途 滑台
Z滑台
GT
WS
MT
RT
WT
YZ
ORV
ORC φ10
ORCA
ORGA
ORK
ORC φ63, φ80
扁平 无杆
MRC
MRG
ORS
MRS
ORW
MRW
RAP
RAT
RAN
RAK
RAG
RWT
摆动
扭转
橡胶 手指
气动 手指
扁平型 气动手指
SHM 微型
SHM
低速
磁性 开关
气缸轴头 活套杆轴头 球铰接头

## 内部结构及各部位名称

### ●尾部侧尾端保持



### ●活塞杆侧尾端保持



## 主要部件材料

### ●尾部侧尾端保持

No.	名称	材料
①	缸筒	铝合金
②	活塞杆	机械结构用碳素钢
③	拉杆	机械结构用碳素钢
④	活塞杆盖	铝压铸
⑤	尾部罩壳	铝合金
⑥	保护环	铝合金
⑦	活塞杆衬套	烧结合油铜合金
⑧	活塞	铝合金
⑨	套环	合成树脂
⑩	磁石	橡胶磁铁
⑪	缓冲针阀	机械结构用碳素钢
⑫	固定环	弹簧钢
⑬	拉杆螺母R	一般结构用压延钢
⑭	拉杆螺母H	铬钼钢
⑮	锁定罩壳	铝合金
⑯	弹簧	弹簧钢
⑰	锁定活塞	铝合金
⑱	圆头螺栓	铬钼钢
⑲	锁紧套筒	机械结构用碳素钢
⑳	活塞杆前端螺母	一般结构用压延钢
㉑	活塞杆密封	合成橡胶 (NBR)
㉒	活塞密封	合成橡胶 (NBR)
㉓	缓冲密封	合成橡胶 (NBR)
㉔	缓冲密封垫片	合成橡胶 (NBR)
㉕	缸筒密封圈	合成橡胶 (NBR)
㉖	锁定活塞密封	合成橡胶 (NBR)
㉗	活塞密封圈	合成橡胶 (NBR)
㉘	缓冲垫	树脂橡胶

### ●活塞杆侧尾端保持

No.	名称	材料
①	缸筒	铝合金
②	活塞杆	机械结构用碳素钢
③	拉杆	机械结构用碳素钢
④	活塞杆盖	铝合金
⑤	尾部罩壳	铝压铸
⑥	活塞	铝合金
⑦	套环	合成树脂
⑧	磁石	橡胶磁铁
⑨	缓冲针阀	机械结构用碳素钢
⑩	固定环	弹簧钢
⑪	拉杆螺母R	一般结构用压延钢
⑫	拉杆螺母H	铬钼钢
⑬	锁定罩壳	铝合金
⑭	弹簧	弹簧钢
⑮	锁定活塞	铝合金
⑯	圆头螺栓	铬钼钢
⑰	活塞杆前端螺母	一般结构用压延钢
⑱	活塞杆密封	合成橡胶 (NBR)
⑲	活塞密封	合成橡胶 (NBR)
⑳	缓冲密封	合成橡胶 (NBR)
㉑	缓冲密封垫圈	合成橡胶 (NBR)
㉒	缸筒密封圈	合成橡胶 (NBR)
㉓	锁定活塞圈	合成橡胶 (NBR)
㉔	缓冲垫	树脂橡胶

# 使用密封一览

品名	活塞杆密封	活塞密封	缓冲密封	缸筒密封圈	缓冲密封垫片	锁定活塞密封	活塞密封圈
直径mm	数量	1*	1*	2	2*	2	1
40		DRP16	PWP40N	CPF20	1.5 × 40	S5	MYA18
50		DRP20	PWP50N	CPF24	1.5 × 50	S6	MYA18
63		DRP20	PWP63N	CPF24	1.5 × 63	S6	MYA18
80		DRP25	PWP80N	CPF30	1.5 × 80	S6	MYA24
100		DRP30	PWP100N	CPF35	1.5 × 100	S6	MYA24

注：仅尾部侧尾端保持

备注：带★标志的是预备的维修工具。

订货符号

尾端保持气缸用…SRK-NDDAK 气缸缸径

## 质量

### ●尾部侧尾端保持

气缸缸径 mm	零行程质量										行程每1mm的 加算质量	1个磁性开关的质量(带托架)		转向节的质量	
	基本型	脚支架型	直角脚支架型	法兰型	铰接型 (带销)	铰接型 (带支架)	I型	中间耳轴型	中间耳轴型 (带支架)	CS□□ CS□□□		CS□□F	Y型杆端铰接 (带销)	I型杆端铰接	
40	0.98 (1.02)	1.11 (1.15)	1.18 (1.22)	1.35 (1.39)	1.25 (1.29)	1.95 (1.99)	1.16 (1.20)	1.46 (1.50)	1.96 (2.00)	0.00300 (0.00431)	0.04	0.05	0.27	0.16	
50	1.55 (1.61)	1.72 (1.78)	1.87 (1.93)	1.94 (2.00)	1.94 (2.00)	2.64 (2.70)	1.81 (1.87)	2.10 (2.16)	2.60 (2.66)	0.00428 (0.00635)			0.34	0.21	
63	2.06 (2.14)	2.29 (2.37)	2.58 (2.66)	2.59 (2.67)	2.54 (2.62)	3.24 (3.32)	2.48 (2.56)	2.76 (2.84)	3.26 (3.34)	0.00515 (0.00773)	0.04	0.06	0.34	0.21	
80	3.69 (3.86)	4.07 (4.24)	4.54 (4.71)	5.29 (5.46)	4.61 (4.78)	5.33 (5.50)	4.77 (4.94)	4.85 (5.02)	5.57 (5.74)	0.00834 (0.01302)			0.87	0.62	
100	4.83 (5.04)	5.30 (5.51)	6.11 (6.32)	7.05 (7.26)	6.07 (6.28)	6.79 (7.00)	6.22 (6.43)	6.36 (6.57)	7.08 (7.29)	0.01061 (0.01642)	1.47	1.24			

注：导线长度A(1000mm)时。

备注：( ) 是铁管式样的情况。

计算示例：脚支架型、气缸缸径50mm、行程100mm时

$$1.72 + (0.00428 \times 100) = 2.148\text{kg}$$

### ●活塞杆侧尾端保持

气缸缸径 mm	零行程质量										行程每1mm的 加算质量	1个磁性开关的质量(带托架)		转向节的质量	
	基本型	脚支架型	直角脚支架型	法兰型	铰接型 (带销)	铰接型 (带支架)	I型	中间耳轴型	中间耳轴型 (带支架)	CS□□ CS□□□		CS□□F	Y型杆端铰接 (带销)	I型杆端铰接	
40	0.94 (0.98)	1.07 (1.11)	1.14 (1.18)	1.31 (1.35)	1.21 (1.25)	1.91 (1.95)	1.12 (1.16)	1.42 (1.46)	1.92 (1.96)	0.00300 (0.00431)	0.04	0.05	0.27	0.16	
50	1.49 (1.55)	1.66 (1.72)	1.81 (1.87)	1.88 (1.94)	1.88 (1.94)	2.58 (2.64)	1.75 (1.81)	2.04 (2.10)	2.54 (2.60)	0.00428 (0.00635)			0.34	0.21	
63	2.00 (2.08)	2.23 (2.31)	2.52 (2.60)	2.53 (2.61)	2.48 (2.56)	3.18 (3.26)	2.42 (2.50)	2.70 (2.78)	3.20 (3.28)	0.00515 (0.00773)	0.04	0.06	0.34	0.21	
80	3.58 (3.75)	3.96 (4.13)	4.43 (4.60)	5.18 (5.35)	4.50 (4.67)	5.22 (5.39)	4.66 (4.83)	4.74 (4.91)	5.46 (5.63)	0.00834 (0.01302)			0.87	0.62	
100	4.67 (4.88)	5.14 (5.35)	5.95 (6.16)	6.89 (7.10)	5.91 (6.12)	6.63 (6.84)	6.06 (6.27)	6.20 (6.41)	6.92 (7.13)	0.01061 (0.01642)	1.47	1.24			

注：导线长度A(1000mm)时。

备注：( ) 是铁管式样的情况。

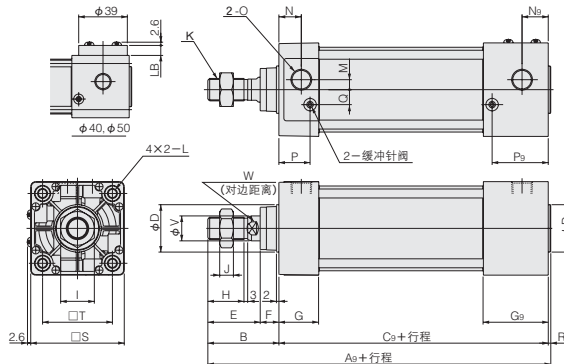
计算示例：脚支架型、气缸缸径50mm、行程100mm时

$$1.66 + (0.00428 \times 100) = 2.088\text{kg}$$

### 尾部侧尾端保持·基本型尺寸图 (mm)

DDAK 气缸缸径 × 行程 -HL

DDAK 气缸缸径 HL



直径	符号	A <sub>9</sub>	B	C <sub>9</sub>	D	E	F	G	G <sub>9</sub>	H	I	J	K
40		159	49	108	32	34	15	31	46	21	22	8	M14 × 1.5
50		172	57	113	38	42	15	31	51	29	27	11	M18 × 1.5
63		175	57	116	38	42	15	32	52	29	27	11	M18 × 1.5
80		210	75	133	44	54	21	36	61	37	32	13	M22 × 1.5
100		210	75	133	50	54	21	36	61	37	36	14	M26 × 1.5

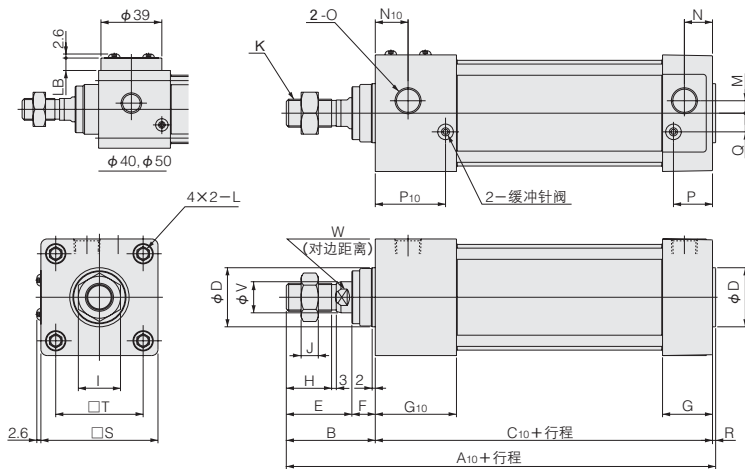
直径	符号	L	M	N	N <sub>9</sub>	O	P	P <sub>9</sub>	Q	R	S	T	V	W	LB
40		M6 × 1 深度14	4	18	21	Rc1/4	25.5	40.5	10	2	50	37	16	14	8
50		M6 × 1 深度14	7	18	21	Rc3/8	24	44	12	2	62	47	20	17	4
63		M8 × 1.25 深度14	8	18	21	Rc3/8	25	45	12	2	75	56	20	17	—
80		M10 × 1.5 深度15	11	20	24	Rc1/2	29	54	16	2	94	70	25	21	—
100		M10 × 1.5 深度15	12	20	24	Rc1/2	29	54	18	2	112	84	30	26	—

小型  
方形  
埋入式  
多形式  
安装式  
薄型C  
薄型JC  
笔形  
苗条型  
双气口  
国际标准  
拉杆中型  
SD  
小型  
导向  
带缓冲  
器  
φ6-10  
带缓冲  
器  
φ12-63  
带导向  
GA  
双活塞杆  
φ6  
双活塞杆  
B  
阿尔法  
双活塞杆  
中心轴  
气缸  
气动  
滑台  
杆式  
滑块  
多用途  
滑台  
Z滑台  
GT  
WS  
MT  
RT  
WT  
YZ  
ORV  
ORCφ10  
ORCA  
ORGA  
ORK  
ORC  
φ63,φ80  
扁平  
无杆  
MRC  
MRG  
ORS  
MRS  
ORW  
MRW  
RAP  
RAT  
RAN  
RAK  
RAG  
RWT  
摆动  
扭转  
橡胶  
手指  
气动  
手指  
扁平型  
气动手指  
SHM  
微型  
SHM  
低速  
磁性  
开关  
气缸轴接头  
活套杆端  
球收接头

# 活塞杆侧尾端保持·基本型尺寸图 (mm)

DDAK 气缸缸径 × 行程 -RL

CAD DDAK 气缸缸径 RL



直径	符号	A10	B	C10	D	E	F	G	G10	H	I	J	K
40		159	49	108	32	34	15	31	46	21	22	8	M14 × 1.5
50		172	57	113	38	42	15	31	51	29	27	11	M18 × 1.5
63		175	57	116	38	42	15	32	52	29	27	11	M18 × 1.5
80		210	75	133	44	54	21	36	61	37	32	13	M22 × 1.5
100		210	75	133	50	54	21	36	61	37	36	14	M26 × 1.5

直径	符号	L	M	N	N10	O	P	P10	Q	R	S	T	V	W	LB
40		M6 × 1 深度14	4	18	21	Rc1/4	25.5	40.5	10	2	50	37	16	14	8
50		M6 × 1 深度14	7	18	21	Rc3/8	24	44	12	2	62	47	20	17	4
63		M8 × 1.25 深度14	8	18	21	Rc3/8	25	45	12	2	75	56	20	17	—
80		M10 × 1.5 深度15	11	20	24	Rc1/2	29	54	16	2	94	70	25	21	—
100		M10 × 1.5 深度15	12	20	24	Rc1/2	29	54	18	2	112	84	30	26	—

●关于带安装支架的尺寸图，虽然本体的全长尺寸不同，但还是请参照标准气缸。

## 标准价格 (例)

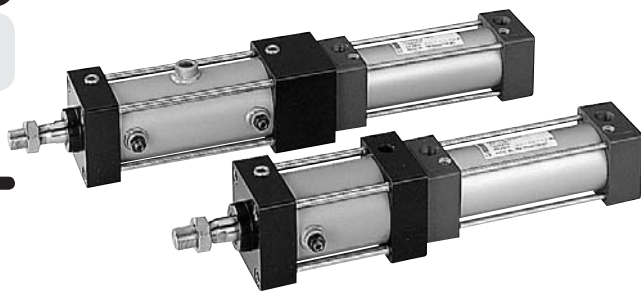
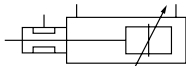
DDAK 40×50 (-HL,-RL) 25,800日元  
 DDAK 63×50 (-HL,-RL) 32,900日元  
 DDAK 100×50 (-HL,-RL) 50,600日元



# 带制动国际标准拉杆中型气缸

单制动·双制动

表示符号



●带制动气缸的标准价格(例)请参照458页。

式样

项目	气缸缸径mm	40	50	63	80	100
动作形式		双作用型				
使用流体		空气				
安装型号		基本型、脚支架型、直角脚支架型、杆侧法兰型、尾部侧法兰型、U型、I型				
使用压力范围	MPa	0.1 ~ 1.0				
保证耐压	MPa	1.5				
使用温度范围	°C	5 ~ 60				
使用速度范围	mm/s	50 ~ 300				
缓冲		两侧可变缓冲				
缓冲行程	mm	16	20		25	
加油		需要(1种透平油 ISO VG32 的同等级)				
制动开启压力	MPa	0.35	0.4		0.35	
制动动作方向		双向				
重复停止精度	mm	±2				
最大可搬载荷	单制动	333	519	833	1352	2107
	双制动	666	1038	1666	2705	4214
配管连接口径	Rc	1/4		3/8		1/2
制动单元连接口径	Rc		1/4			3/8

气缸缸径及行程

直径	标准行程	可制作最大行程
40	50, 75, 100, 150, 200, 250, 300, 350, 400, 450, 500, 600, 700, 800	1000
50		
63	50, 75, 100, 150, 200, 250, 300, 350, 400, 450,	1500
80	500, 600, 700, 800, 900, 1000	
100		

备注1: 行程公差在行程250以下时为 $+1_0$ 、行程251~1000时为 $+1.5_0$ 、行程1001以上时为 $+2_0$   
 2: 关于中间行程请求咨询。  
 3: 无耐热式样及铁管式样的带磁性开关气缸。  
 4: 带防尘罩式样时的可制作最大行程。请参阅第475页。

订货符号

DDA **50x100** - - - - -

气缸缸径 × 行程

防尘罩的种类  
 JT —— 尼龙帆布 (~80°C)  
 JC —— 氯丁二烯 (~100°C)  
 JK —— 康纳克斯 (~200°C)  
 JA —— 铝合金 (~250°C)  
 ●康纳克斯(conex)是蒂人(株)的注册商标。  
 ●耐热温度指防尘罩单体的耐热温度,并非气缸的可使用温度。

磁性开关的数量  
 1 —— 附带1个  
 2 —— 附带2个  
 : —— :  
 n —— 附带n个

磁性开关的型号(带磁性开关气缸的情况)  
 ZC130 —— 2线式 无触点型 带指示灯 DC10~28V  
 ZC153 —— 3线式 无触点型 带指示灯 DC4.5~28V  
 CS5T —— 2线式 有触点型 无指示灯 DC5~28V  
 AC85~115V  
 CS11T —— 2线式 有触点型 带指示灯 DC10~28V  
 CS2F —— DIN式 有触点型 带指示灯 AC85~230V  
 CS3F —— DIN式 有触点型 带指示灯 DC10~30V  
 CS4F —— DIN式 有触点型 带指示灯 DC10~30V  
 CS5F —— DIN式 有触点型 无指示灯 DC3~30V

导线长度  
 (仅适用于 ZC, CS □ T型)  
 A —— 1000mm  
 B —— 3000mm

气缸式样  
 R —— 单制动气缸  
 RR —— 双制动气缸  
 JR —— 带单制动气缸防尘罩  
 JRR —— 带双制动气缸防尘罩

气管材料  
 空白 —— 标准(铝气管)  
 FT —— 铁管式样

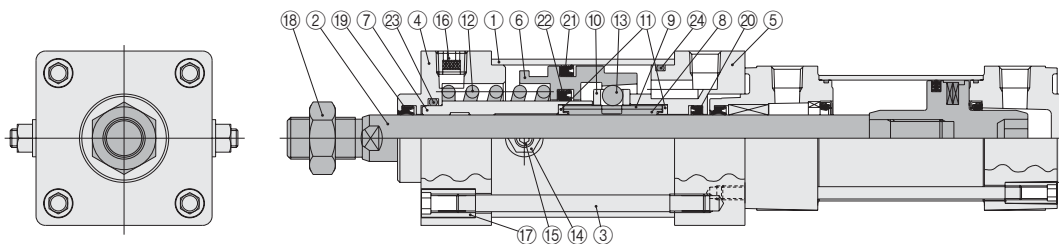
活塞杆前端连接配件  
 空白 —— 无活塞杆前端连接配件  
 Y —— 带Y型杆端铰接(附带销)  
 I —— 带I型杆端铰接  
 ●气缸接头及气缸活塞杆端铰接头相关情况请参阅第1463页。  
 ●可单独订购前端连接配件。  
 ●前端连接配件尺寸请参阅第474页。

国际标准拉杆中型气缸(带磁性开关气缸)基本型号  
 安装型号  
 空白 —— 基本型  
 1 —— 脚支架型  
 2 —— 直角脚支架型  
 3 —— 杆侧法兰型  
 5 —— 尾部侧法兰型  
 7 —— 铰接型(附带销)  
 7-7C —— 铰接型(附带支架)  
 8 —— I型  
 ●安装支架是组装发货。

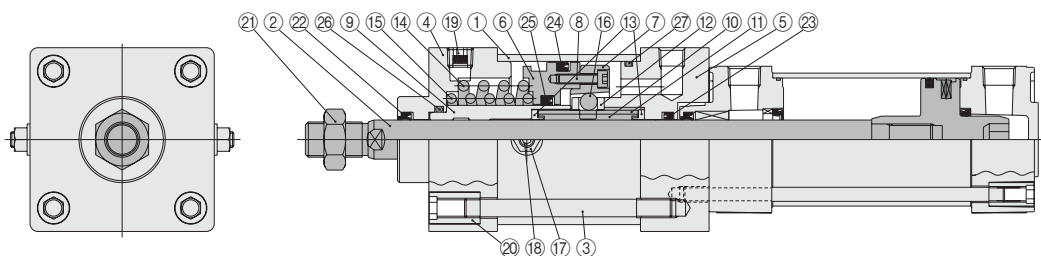
小型  
方形  
埋入式  
多形式  
安装式  
薄型C  
薄型JC  
笔形  
苗条型  
双气口  
国际标准  
拉杆中型  
SD  
小型  
导向  
带除磁  
线圈  
φ6-10  
带除磁  
线圈  
φ12-63  
带导向  
GA  
双活塞杆  
φ6  
双活塞杆  
B  
阿尔法  
双活塞杆  
中心轴  
气缸  
气动  
滑台  
杆式  
滑块  
多用途  
滑台  
Z滑台  
GT  
WS  
MT  
RT  
WT  
YZ  
ORV  
ORC φ10  
ORCA  
ORGA  
ORK  
ORC  
φ63, φ80  
扁平  
无杆  
MRC  
MRG  
ORS  
MRS  
ORW  
MRW  
RAP  
RAT  
RAN  
RAK  
RAG  
RWT  
摆动  
扭转  
橡胶  
手指  
气动  
手指  
扁平型  
气动手指  
SHM  
微型  
SHM  
低速  
磁性  
开关  
气缸轴接头  
活套杆端  
球头

## 内部结构及各部位名称

### ●单制动 φ40-φ50



### ●单制动 φ63 ~ φ100



## 主要部件材料

注：气缸本体部分请参阅国际标准拉杆中型气缸。

### ●单制动 φ40-φ50

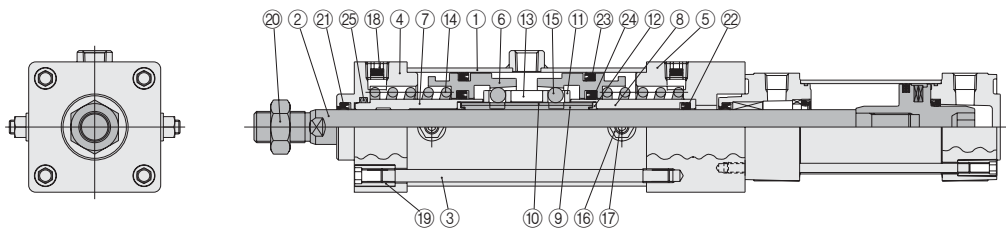
No.	名称	材料
①	制动管	机械结构用碳素钢
②	活塞杆	机械结构用碳素钢
③	制动拉杆	机械结构用碳素钢
④	前罩	铝合金
⑤	尾罩	铝合金
⑥	制动活塞	铸铁
⑦	隔板S	合成树脂
⑧	制动片	磷青铜
⑨	圈	高碳素铬轴承钢
⑩	护圈A	高碳素铬轴承钢
⑪	护圈B	机械结构用碳素钢
⑫	弹簧	钢琴线
⑬	钢球	高碳素铬轴承钢
⑭	锁紧螺母	一般结构用压延钢
⑮	制动锁定解除螺钉	铬钼钢
⑯	过滤器	铬钼钢+塑料
⑰	拉杆螺母H	铬钼钢
⑱	活塞杆前端螺母	一般结构用压延钢
⑲	制动部活塞杆密封A	合成橡胶 (NBR)
⑳	制动部活塞杆密封B	合成橡胶 (NBR)
㉑	制动活塞密封A	合成橡胶 (NBR)
㉒	制动活塞密封B	合成橡胶 (NBR)
㉓	隔板密封垫片	合成橡胶 (NBR)
㉔	尾罩密封垫片	合成橡胶 (NBR)

### ●单制动 φ63 ~ φ100

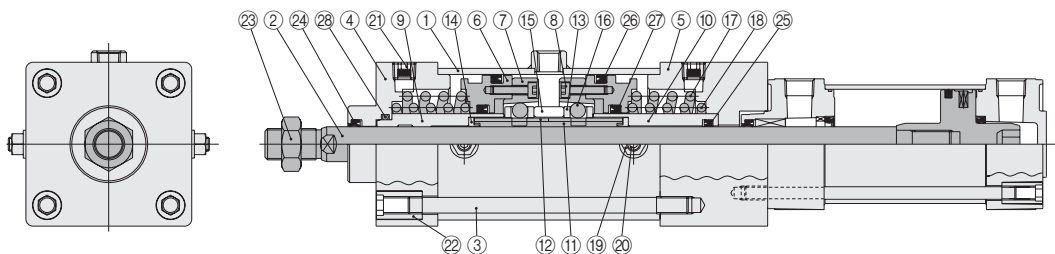
No.	名称	材料
①	制动管	机械结构用碳素钢
②	活塞杆	机械结构用碳素钢
③	制动拉杆	机械结构用碳素钢
④	前罩	铝合金
⑤	尾罩	铝合金
⑥	制动活塞	铸铁
⑦	锥形环	高碳素铬轴承钢
⑧	内六角螺栓	铬钼钢
⑨	隔板S	合成树脂
⑩	制动片	磷青铜
⑪	圈	高碳素铬轴承钢
⑫	护圈A	高碳素铬轴承钢
⑬	护圈B	机械结构用碳素钢
⑭	弹簧A	钢琴线
⑮	弹簧B	钢琴线
⑯	钢球	高碳素铬轴承钢
⑰	锁紧螺母	一般结构用压延钢
⑱	制动锁定解除螺钉	铬钼钢
⑲	过滤器	铬钼钢+塑料
⑳	拉杆螺母H	铬钼钢
㉑	活塞杆前端螺母	一般结构用压延钢
㉒	制动部活塞杆密封A	合成橡胶 (NBR)
㉓	制动部活塞杆密封B	合成橡胶 (NBR)
㉔	制动活塞密封A	合成橡胶 (NBR)
㉕	制动活塞密封B	合成橡胶 (NBR)
㉖	隔板密封垫片	合成橡胶 (NBR)
㉗	尾罩密封垫片	合成橡胶 (NBR)

## 内部结构及各部位名称

### ●双制动 $\phi 40 \cdot \phi 50$



### ●双制动 $\phi 63 \sim \phi 100$



## 主要部件材料

注：气缸本体部分请参阅国际标准拉杆中型气缸。

### ●双制动 $\phi 40 \cdot \phi 50$

No.	名称	材料
①	制动管	机械结构用碳素钢
②	活塞杆	机械结构用碳素钢
③	制动拉杆	机械结构用碳素钢
④	前罩	铝合金
⑤	尾罩	铝合金
⑥	制动活塞	铸铁
⑦	隔板S	合成树脂
⑧	隔板D	磷青铜
⑨	制动片	高碳素铬轴承钢
⑩	圈	高碳素铬轴承钢
⑪	护圈A	机械结构用碳素钢
⑫	护圈B	机械结构用碳素钢
⑬	护圈D	钢琴线
⑭	弹簧	高碳素铬轴承钢
⑮	钢球	一般结构用压延钢
⑯	锁紧螺母	铬钼钢
⑰	制动锁定解除螺钉	铬钼钢+塑料
⑱	过滤器	铬钼钢
⑲	拉杆螺母H	一般结构用压延钢
⑳	活塞杆前端螺母	合成橡胶 (NBR)
㉑	制动部活塞杆密封A	合成橡胶 (NBR)
㉒	制动部活塞杆密封B	合成橡胶 (NBR)
㉓	制动活塞密封A	合成橡胶 (NBR)
㉔	制动活塞密封B	合成橡胶 (NBR)
㉕	隔板密封垫片	合成橡胶 (NBR)

### ●双制动 $\phi 63 \sim \phi 100$

No.	名称	材料
①	制动管	机械结构用碳素钢
②	活塞杆	机械结构用碳素钢
③	制动拉杆	机械结构用碳素钢
④	前罩	铝合金
⑤	尾罩	铝合金
⑥	制动活塞	铸铁
⑦	锥形环	高碳素铬轴承钢
⑧	内六角螺栓	铬钼钢
⑨	隔板S	合成树脂
⑩	隔板D	合成树脂
⑪	制动片	磷青铜
⑫	圈	高碳素铬轴承钢
⑬	护圈A	高碳素铬轴承钢
⑭	护圈B	机械结构用碳素钢
⑮	护圈D	一般结构用碳素钢
⑯	钢球	高碳素铬轴承钢
⑰	弹簧A	钢琴线
⑱	弹簧B	钢琴线
⑲	锁紧螺母	一般结构用压延钢
⑳	制动锁定解除螺钉	铬钼钢
㉑	过滤器	铬钼钢+塑料
㉒	拉杆螺母H	铬钼钢
㉓	活塞杆前端螺母	一般结构用压延钢
㉔	制动部活塞杆密封A	合成橡胶 (NBR)
㉕	制动部活塞杆密封B	合成橡胶 (NBR)
㉖	制动活塞密封A	合成橡胶 (NBR)
㉗	制动活塞密封B	合成橡胶 (NBR)
㉘	隔板密封垫片	合成橡胶 (NBR)

小型  
方形  
埋入式  
多形式  
安装式  
薄型C  
薄型JC  
笔形  
苗条型  
双气口  
国际标准  
拉杆中型  
SD  
小型  
导向  
带导向  
带导向  
带导向  
GA  
双活塞杆  
 $\phi 6$   
双活塞杆  
B  
阿尔法  
双活塞杆  
中心轴  
气缸  
气动  
滑台  
杆式  
滑块  
多用途  
滑台  
Z滑台  
GT  
WS  
MT  
RT  
WT  
YZ  
ORV  
ORC  $\phi 10$   
ORCA  
ORGA  
ORK  
ORC  $\phi 83, \phi 80$   
扁平  
无杆  
MRC  
MRG  
ORS  
MRS  
ORW  
MRW  
RAP  
RAT  
RAN  
RAK  
RAG  
RWT  
摆动  
扭转  
橡胶  
手指  
气动  
手指  
扁平型  
气动手指  
SHM  
微型  
SHM  
低速  
磁性  
开关  
气缸特殊  
活塞杆端  
球状接头

## 使用密封一览

### ●单制动

品名	前罩用活塞杆密封	尾罩用活塞杆密封	活塞密封A	活塞密封B	隔板密封垫片	尾罩密封垫片
直径mm \ 数量	1	1	1	1	1	1
40	DRP16	PNU16	PNU40	PNU28	P22	G45
50	DRP20	PNU20	PNU53	PNU32	P28	G58
63	DRP20	PNU20	PNU70	GLY35	P28	G75
80	DRP25	PNU25A	PNU85	PNU45	P32	G95
100	DRP30	PNU30	PNU115	PNU50	P40	G120

### ●双制动

品名	前罩用活塞杆密封	尾罩用活塞杆密封	活塞密封A	活塞密封B	隔板密封垫片
直径mm \ 数量	1	1	2	2	1
40	DRP16	PNU16	PNU40	PNU28	P22
50	DRP20	PNU20	PNU53	PNU32	P28
63	DRP20	PNU20	PNU70	GLY35	P28
80	DRP25	PNU25A	PNU85	PNU45	P32
100	DRP30	PNU30	PNU115	PNU50	P40

## 质量

### ●单制动

气缸直径 mm	零行程质量								行程每1mm的 加算质量	1个磁性开关的质量〔带托架〕		转向节的质量	
	基本型	脚支架型	直角脚 支架型	活塞杆侧 法兰	尾部侧 法兰	铰接型 〔带销〕	铰接型 〔带支撑架〕	I型		ZC□□ CS□□	CS□F	Y型杆端铰接 〔带销〕	I型杆端铰接
40	2.21 (2.25)	2.38 (2.42)	2.51 (2.55)	2.60 (2.64)	2.58 (2.62)	2.48 (2.52)	3.18 (3.22)	2.39 (2.43)	0.00300 (0.00431)	0.04	0.05	0.27	0.16
50	3.62 (3.68)	3.85 (3.91)	4.14 (4.20)	4.15 (4.21)	4.01 (4.07)	4.01 (4.07)	4.71 (4.77)	3.88 (3.94)	0.00428 (0.00635)			0.34	0.21
63	5.68 (5.76)	6.06 (6.14)	6.53 (6.61)	7.28 (7.36)	6.21 (6.29)	6.16 (6.24)	6.86 (6.94)	6.10 (6.18)	0.00515 (0.00773)	0.04	0.06	0.34	0.21
80	8.97 (9.14)	9.44 (9.61)	10.25 (10.42)	11.19 (11.36)	10.57 (10.74)	9.89 (10.06)	10.61 (10.78)	10.05 (10.22)	0.00834 (0.01302)			0.87	0.62
100	14.69 (14.90)	15.25 (15.46)	16.36 (16.57)	17.56 (17.77)	16.91 (17.12)	15.93 (16.14)	16.65 (16.86)	16.08 (16.29)	0.01061 (0.01642)	1.47	1.24		

注：导线长度A(1000mm)时。  
备注：( )是铁管式样的情况。

计算示例：基本型、气缸缸径50mm、行程100mm时，  
3.62 + (0.00428 × 100) = 4.048kg

### ●双制动

气缸直径 mm	零行程质量								行程每1mm的 加算质量	1个磁性开关的质量〔带托架〕		转向节的质量	
	基本型	脚支架型	直角脚 支架型	活塞杆侧 法兰	尾部侧 法兰	铰接型 〔带销〕	铰接型 〔带支撑架〕	I型		ZC□□ CS□□	CS□F	Y型杆端铰接 〔带销〕	I型杆端铰接
40	3.32 (3.36)	3.49 (3.53)	3.62 (3.66)	3.71 (3.75)	3.69 (3.73)	3.59 (3.63)	4.29 (4.33)	3.50 (3.54)	0.00300 (0.00431)	0.04	0.05	0.27	0.16
50	4.44 (4.50)	4.67 (4.73)	4.96 (5.02)	4.97 (5.03)	4.83 (4.89)	4.83 (4.89)	5.53 (5.59)	4.70 (4.76)	0.00428 (0.00635)			0.34	0.21
63	6.93 (7.01)	7.31 (7.39)	7.78 (7.86)	8.53 (8.61)	7.46 (7.54)	7.41 (7.49)	8.11 (8.19)	7.35 (7.43)	0.00515 (0.00773)	0.04	0.06	0.34	0.21
80	11.15 (11.32)	11.62 (11.79)	12.43 (12.60)	13.37 (13.54)	12.75 (12.92)	12.07 (12.24)	12.79 (12.96)	12.23 (12.40)	0.00834 (0.01302)			0.87	0.62
100	19.32 (19.53)	19.88 (20.09)	20.99 (21.20)	22.19 (22.40)	21.54 (21.75)	20.56 (20.79)	21.28 (21.49)	20.71 (20.92)	0.01061 (0.01642)	1.47	1.24		

注：导线长度A(1000mm)时。  
备注：( )是铁管式样的情况。

计算示例：基本型、气缸缸径50mm、行程100mm时  
4.44 + (0.00428 × 100) = 4.868kg

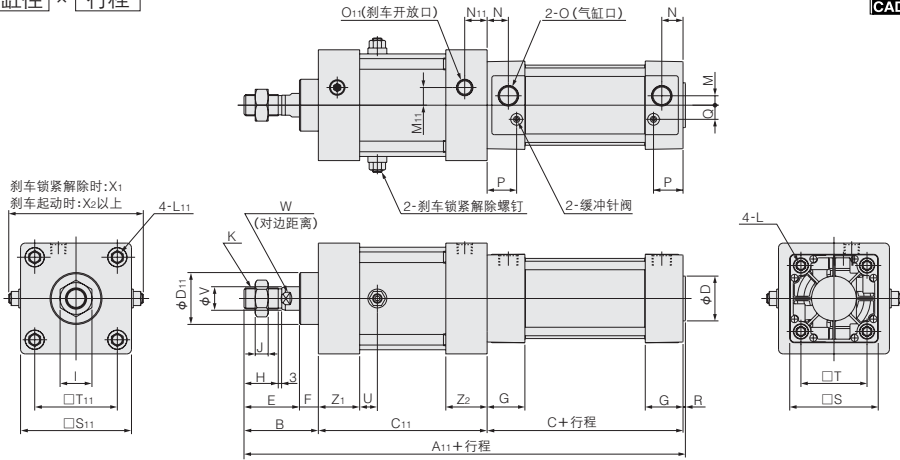
## 标准价格(例)

DDAR 40×50	40,200日元
DDAR 63×50	54,300日元
DDAR 100×50	81,500日元
DDARR 40×50	55,500日元
DDARR 63×50	74,900日元
DDARR 100×50	118,000日元

# 单制动·基本型尺寸图 (mm)

DDAR 气缸缸径 × 行程

CAD DDAR 气缸缸径



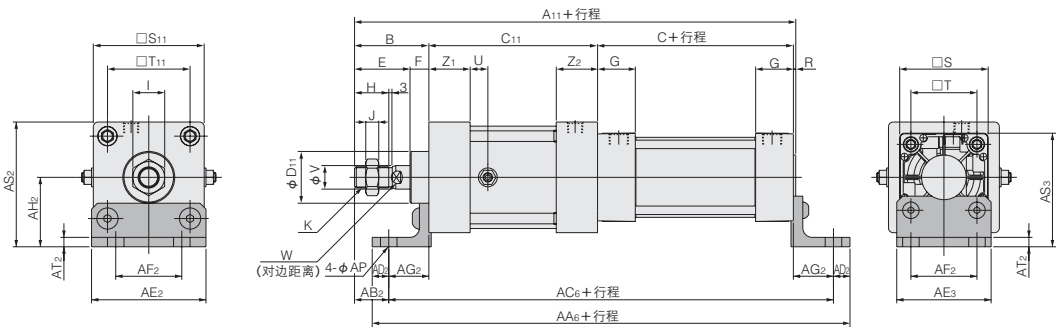
直径	符号	A <sub>11</sub>	B	C	C <sub>11</sub>	D	D <sub>11</sub>	E	F	G	H	I	J	K	L	L <sub>11</sub>
40		272	49	93	128	32	38	39	10	31	21	22	8	M14 × 1.5	M6 × 1 深度14	M6 × 1 深度14
50		290	57	93	138	38	38	47	10	31	29	27	11	M18 × 1.5	M6 × 1 深度14	M8 × 1.25 深度14
63		304	63	96	143	38	44	47	16	32	29	27	11	M18 × 1.5	M8 × 1.25 深度14	M10 × 1.5 深度15
80		347	75	108	162	44	50	59	16	36	37	32	13	M22 × 1.5	M10 × 1.5 深度15	M10 × 1.5 深度15
100		361	75	108	176	50	60	59	16	36	37	36	14	M26 × 1.5	M10 × 1.5 深度15	M12 × 1.75 深度15

直径	符号	M	M <sub>11</sub>	N	N <sub>11</sub>	O	O <sub>11</sub>	P	Q	R	S	S <sub>11</sub>	T	T <sub>11</sub>	U	V	W	X <sub>1</sub>	X <sub>2</sub>	Z <sub>1</sub>	Z <sub>2</sub>
40		4	6	18	17	Rc1/4	Rc1/4	25.5	10	2	50	62	37	47	12	16	14	88	94	27	28
50		7	11	18	17	Rc3/8	Rc1/4	24	12	2	62	75	47	56	14	20	17	97	104	30	30
63		8	15	18	22	Rc3/8	Rc1/4	25	12	2	75	94	56	70	15	20	17	114	122	35	35
80		11	15	20	24	Rc1/2	Rc3/8	29	16	2	94	112	70	84	18	25	21	134	142	35	39
100		12	15	20	24	Rc1/2	Rc3/8	29	18	2	112	138	84	104	17	30	26	159	166	36	39

- 小型
- 方形
- 埋入式
- 多形式
- 安装式
- 薄型C
- 薄型JC
- 笔形
- 苗条型
- 双气口
- 国际标准
- 拉杆中型
- SD
- 小型
- 导向
- 带衬套
- φ6 - 10
- 带衬套
- φ12 - 63
- 带导向
- GA
- 双活塞杆
- φ6
- 双活塞杆
- B
- 阿尔法
- 双活塞杆
- 中心轴
- 气缸
- 气动
- 滑台
- 杆式
- 滑块
- 多用途
- 滑台
- Z滑台
- GT
- WS
- MT
- RT
- WT
- YZ
- ORV
- ORCφ10
- ORCA
- ORGA
- ORK
- ORC
- φ83, φ80
- 扁平
- 无杆
- MRC
- MRG
- ORS
- MRS
- ORW
- MRW
- RAP
- RAT
- RAN
- RAK
- RAG
- RWT
- 摆动
- 扭转
- 橡胶
- 手指
- 气动
- 手指
- 扁平型
- 气动手指
- SHM
- 微型
- SHM
- 低速
- 磁性
- 开关
- 气互锁接头
- 活套杆尾端
- 球铰接头

## 单制动·脚支架型尺寸图 (mm)

DDAR 气缸缸径 × 行程 -1

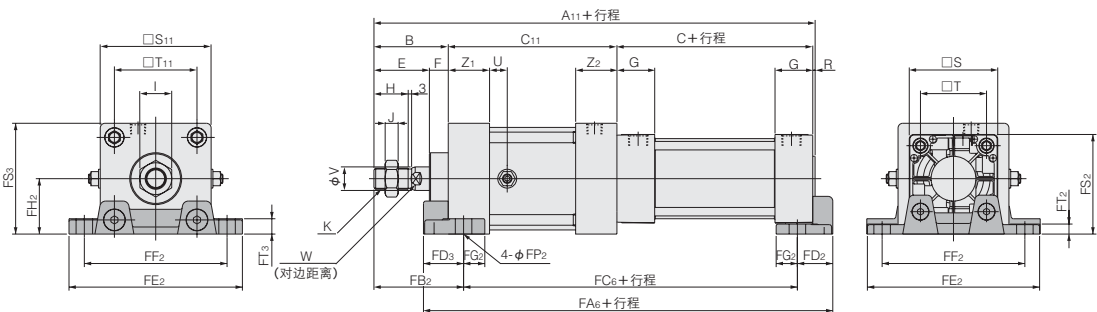


直径	符号	A <sub>11</sub>	B	C	C <sub>11</sub>	D <sub>11</sub>	E	F	G	H	I	J	K
40		272	49	93	128	38	39	10	31	21	22	8	M14 × 1.5
50		290	57	93	138	38	47	10	31	29	27	11	M18 × 1.5
63		304	63	96	143	44	47	16	32	29	27	11	M18 × 1.5
80		347	75	108	162	50	59	16	36	37	32	13	M22 × 1.5
100		361	75	108	176	60	59	16	36	37	36	14	M26 × 1.5

直径	符号	R	S	S <sub>11</sub>	T	T <sub>11</sub>	U	V	W	Z <sub>1</sub>	Z <sub>2</sub>	AA <sub>6</sub>	AB <sub>2</sub>	AC <sub>6</sub>	AD <sub>2</sub>	AE <sub>2</sub>	AE <sub>3</sub>	AF <sub>2</sub>	AG <sub>2</sub>	AH <sub>2</sub>	AP	AS <sub>2</sub>	AS <sub>3</sub>	AT <sub>2</sub>
40		2	50	62	37	47	12	16	14	27	28	297	23	273	12	70	60	37	26	41	12	72	66	6
50		2	62	75	47	56	14	20	17	30	30	311	29	287	12	80	70	47	28	48	12	85.5	79	6
63		2	75	94	56	70	15	20	17	35	35	335	29	307	14	97	80	56	34	59	14	106	96.5	8
80		2	94	112	70	84	18	25	21	35	39	366	41	338	14	114	97	70	34	66	14	122	113	8
100		2	112	138	84	104	17	30	26	36	39	406	32	370	18	138	114	84	43	79	14	148	135	10

## 单制动·直角脚支架型尺寸图 (mm)

DDAR 气缸缸径 × 行程 -2

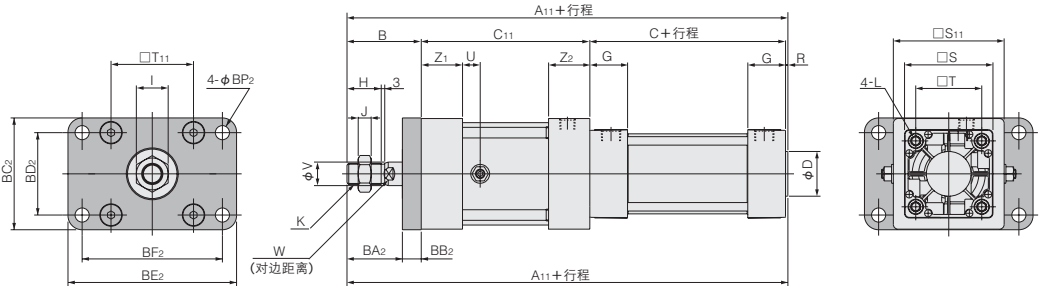


直径	符号	A <sub>11</sub>	B	C	C <sub>11</sub>	E	F	G	H	I	J	K	R
40		272	49	93	128	39	10	31	21	22	8	M14 × 1.5	2
50		290	57	93	138	47	10	31	29	27	11	M18 × 1.5	2
63		304	63	96	143	47	16	32	29	27	11	M18 × 1.5	2
80		347	75	108	162	59	16	36	37	32	13	M22 × 1.5	2
100		361	75	108	176	59	16	36	37	36	14	M26 × 1.5	2

直径	符号	S	S <sub>11</sub>	T	T <sub>11</sub>	U	V	W	Z <sub>1</sub>	Z <sub>2</sub>	FA <sub>6</sub>	FB <sub>2</sub>	FC <sub>6</sub>	FD <sub>2</sub>	FD <sub>3</sub>	FE <sub>2</sub>	FF <sub>2</sub>	FG <sub>2</sub>	FH <sub>2</sub>	FP <sub>2</sub>	FS <sub>2</sub>	FS <sub>3</sub>	FT <sub>2</sub>	FT <sub>3</sub>
40		50	62	37	47	12	16	14	27	28	248	59	201	22	25	105	83	14	31	12	56	62	5.5	9
50		62	75	47	56	14	20	17	30	30	262	67	211	24	27	117	95	14	38	12	69	75.5	6.5	9
63		75	94	56	70	15	20	17	35	35	276	76	213	29	34	147	121	18	47	14	84.5	94	8.5	13
80		94	112	70	84	18	25	21	35	39	315	88	244	33	38	168	140	18	57	14	104	113	9.5	14
100		112	138	84	104	17	30	26	36	39	336	89	257	37	42	195	167	18	69	14	125	138	11.5	16

## 单制动·活塞杆侧法兰型 (mm)

DDAR 气缸缸径 × 行程 -3

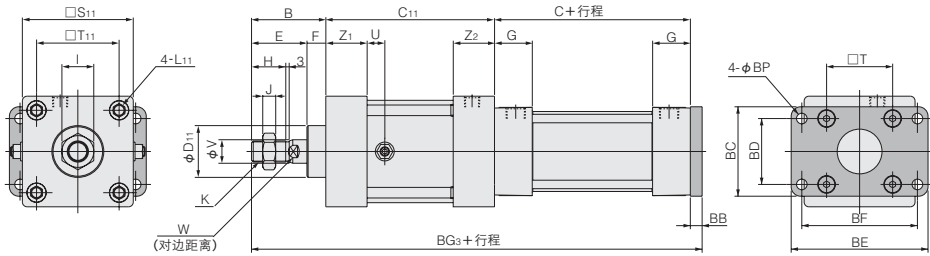


直径	符号	A11	B	C	C11	D	G	H	I	J	K	L
40		272	49	93	128	32	31	21	22	8	M14 × 1.5	M6 × 1 深度14
50		290	57	93	138	38	31	29	27	11	M18 × 1.5	M6 × 1 深度14
63		304	63	96	143	38	32	29	27	11	M18 × 1.5	M8 × 1.25 深度14
80		347	75	108	162	44	36	37	32	13	M22 × 1.5	M10 × 1.5 深度15
100		361	75	108	176	50	36	37	36	14	M26 × 1.5	M10 × 1.5 深度15

直径	符号	R	S	S11	T	T11	U	V	W	Z1	Z2	BA2	BB2	BC2	BD2	BE2	BF2	BP2
40		2	50	62	37	47	12	16	14	27	28	39	10	65	47	104	86	9
50		2	62	75	47	56	14	20	17	30	30	47	10	76	56	116	98	9
63		2	75	94	56	70	15	20	17	35	35	47	16	95	70	143	119	12
80		2	94	112	70	84	18	25	21	35	39	59	16	115	84	162	138	12
100		2	112	138	84	104	17	30	26	36	39	59	16	138	104	196	168	14

## 单制动·尾部侧法兰型尺寸图 (mm)

DDAR 气缸缸径 × 行程 -5



直径	符号	B	C	C11	D11	E	F	G	H	I	J	K	L11
40		49	93	128	38	39	10	31	21	22	8	M14 × 1.5	M6 × 1 深度14
50		57	93	138	38	47	10	31	29	27	11	M18 × 1.5	M8 × 1.25 深度14
63		63	96	143	44	47	16	32	29	27	11	M18 × 1.5	M10 × 1.5 深度15
80		75	108	162	50	59	16	36	37	32	13	M22 × 1.5	M10 × 1.5 深度15
100		75	108	176	60	59	16	36	37	36	14	M26 × 1.5	M12 × 1.75 深度15

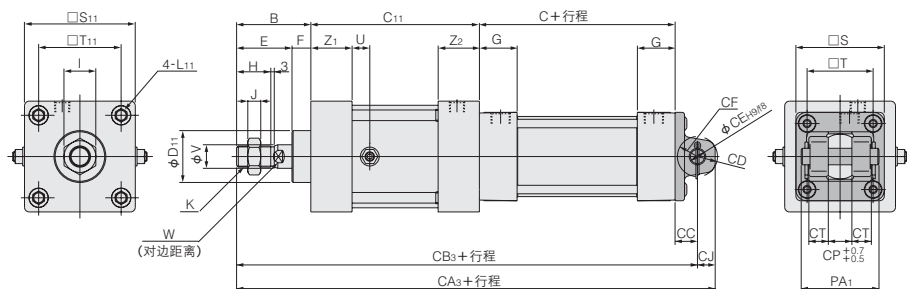
直径	符号	S11	T	T11	U	V	W	Z1	Z2	BB	BC	BD	BE	BF	BG3	BP
40		62	37	47	12	16	14	27	28	10	52	36	84	70	280	7
50		75	47	56	14	20	17	30	30	10	65	47	104	86	298	9
63		94	56	70	15	20	17	35	35	10	76	56	116	98	312	9
80		112	70	84	18	25	21	35	39	16	95	70	143	119	361	12
100		138	84	104	17	30	26	36	39	16	115	84	162	138	375	12

- 小型
- 方形
- 埋入式
- 多形式
- 安装式
- 薄型C
- 薄型JC
- 笔形
- 苗条型
- 双气口
- 国际标准
- 拉杆中型
- SD
- 小型
- 导向
- 带衬套
- φ6 - 10
- 带衬套
- φ12 - 63
- 带导向
- GA
- 双活塞杆
- φ6
- 双活塞杆
- B
- 阿尔法
- 双活塞杆
- 中心轴
- 气缸
- 气动滑台
- 杆式
- 滑块
- 多用滑台
- Z滑台
- GT
- WS
- MT
- RT
- WT
- YZ
- ORV
- ORCφ10
- ORCA
- ORGA
- ORK
- ORC φ83, φ80
- 扁平
- 无杆
- MRC
- MRG
- ORS
- MRS
- ORW
- MRW
- RAP
- RAT
- RAN
- RAK
- RAG
- RWT
- 摆动
- 扭转
- 橡胶
- 手指
- 气动
- 手指
- 扁平型
- 气动手指
- SHM
- 微型
- SHM
- 低速
- 磁性
- 开关
- 气缸特殊
- 活塞杆
- 特殊
- 球头

小型  
方形  
埋入式  
多形式  
安装式  
薄型C  
薄型JC  
笔形  
苗条型  
双气口  
国际标准  
拉杆中型  
SD  
小型  
导向  
脚踏脚踏  
φ6-10  
脚踏脚踏  
φ12-63  
带导向  
GA  
双活塞杆  
φ6  
双活塞杆  
B  
阿尔法  
双活塞杆  
中心轴  
气缸  
气动  
滑台  
杆式  
滑块  
多用途  
滑台  
Z滑台  
GT  
WS  
MT  
RT  
WT  
YZ  
ORV  
ORC φ10  
ORCA  
ORGA  
ORK  
ORC  
φ63, φ80  
扁平  
无杆  
MRC  
MRG  
ORS  
MRS  
ORW  
MRW  
RAP  
RAT  
RAN  
RAK  
RAG  
RWT  
摆动  
扭转  
橡胶  
手指  
气动  
手指  
扁平型  
气动手指  
SHM  
微型  
SHM  
低速  
磁性  
开关  
气缸轴接头  
活塞杆顶端  
球收接头

## 单制动·铰接型尺寸图 (mm)

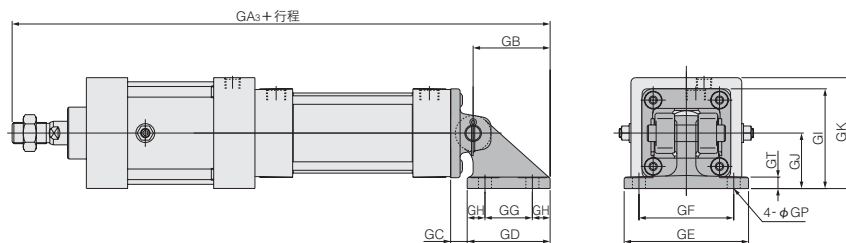
DDAR 气缸缸径 × 行程 -7



直径	符号	B	C	C <sub>11</sub>	D <sub>11</sub>	E	F	G	H	I	J	K	L <sub>11</sub>
40		49	93	128	38	39	10	31	21	22	8	M14 × 1.5	M6 × 1 深度14
50		57	93	138	38	47	10	31	29	27	11	M18 × 1.5	M8 × 1.25 深度14
63		63	96	143	44	47	16	32	29	27	11	M18 × 1.5	M10 × 1.5 深度15
80		75	108	162	50	59	16	36	37	32	13	M22 × 1.5	M10 × 1.5 深度15
100		75	108	176	60	59	16	36	37	36	14	M26 × 1.5	M12 × 1.75 深度15

直径	符号	S	S <sub>11</sub>	T	T <sub>11</sub>	U	V	W	Z <sub>1</sub>	Z <sub>2</sub>	CA <sub>3</sub>	CB <sub>3</sub>	CC	CD	CE	CF	CJ	CP	CT	PA <sub>1</sub>
40		50	62	37	47	12	16	14	27	28	302	289	19	R15	14	R17	13	20	12.5	58
50		62	75	47	56	14	20	17	30	30	322	307	19	R17	14	R17	15	20	16.5	66
63		75	94	56	70	15	20	17	35	35	336	321	19	R17	14	R17	15	20	16.5	66
80		94	112	70	84	18	25	21	35	39	398	377	32	R24	20	R30	21	32	17.5	78
100		112	138	84	104	17	30	26	36	39	412	391	32	R24	20	R30	21	32	17.5	78

●带有支撑架 DDAR 气缸缸径 × 行程 -7-7C

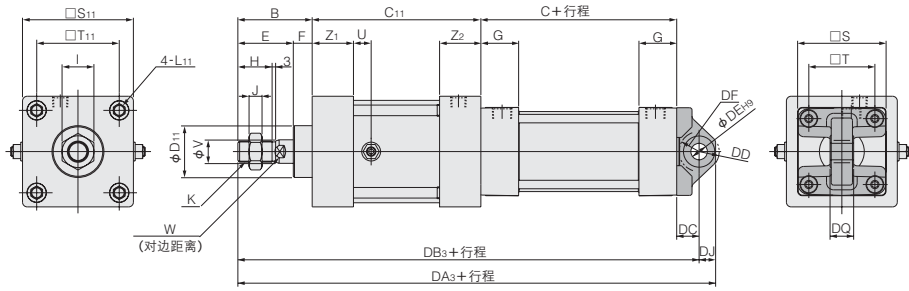


直径	符号	GA <sub>3</sub>	GB	GC	GD	GE	GF	GG	GH	GI	GJ	GK	GP	GT
40		355.5	66.5	12.5	73	105	80	40	16.5	70	45	76	11 (通孔)	8
50		373.5	66.5	12.5	73	105	80	40	16.5	76	45	82.5	11 (通孔)	8
63		387.5	66.5	12.5	73	105	80	40	16.5	82.5	45	92	11 (通孔)	8
80		463.5	86.5	20.5	98	135	105	65	16.5	107	60	116	14 (通孔)	12
100		477.5	86.5	20.5	98	135	105	65	16.5	116	60	129	14 (通孔)	12



单制动-I型尺寸图 (mm)

DDAR 气缸缸径 × 行程 -8



直径 \ 符号	B	C	C <sub>11</sub>	D <sub>11</sub>	E	F	G	H	I	J	K	L <sub>11</sub>	
40	49	93	128	38	39	10	31	21	22	8	M14 × 1.5	M6 × 1	深度 14
50	57	93	138	38	47	10	31	29	27	11	M18 × 1.5	M8 × 1.25	深度 14
63	63	96	143	44	47	16	32	29	27	11	M18 × 1.5	M10 × 1.5	深度 15
80	75	108	162	50	59	16	36	37	32	13	M22 × 1.5	M10 × 1.5	深度 15
100	75	108	176	60	59	16	36	37	36	14	M26 × 1.5	M12 × 1.75	深度 15

直径 \ 符号	S	S <sub>11</sub>	T	T <sub>11</sub>	U	V	W	Z <sub>1</sub>	Z <sub>2</sub>	DA <sub>3</sub>	DB <sub>3</sub>	DC	DD	DE	DF	DJ	DQ
40	50	62	37	47	12	16	14	27	28	303	289	19	R17	14	R17	14	20 <sup>0</sup> <sub>-0.084</sub>
50	62	75	47	56	14	20	17	30	30	321	307	19	R17	14	R17	14	20 <sup>0</sup> <sub>-0.084</sub>
63	75	94	56	70	15	20	17	35	35	335	321	19	R17	14	R17	14	20 <sup>0</sup> <sub>-0.084</sub>
80	94	112	70	84	18	25	21	35	39	398	377	32	R24	20	R25	21	32 <sup>0</sup> <sub>-0.100</sub>
100	112	138	84	104	17	30	26	36	39	411	391	32	R24	20	R26	20	32 <sup>0</sup> <sub>-0.100</sub>

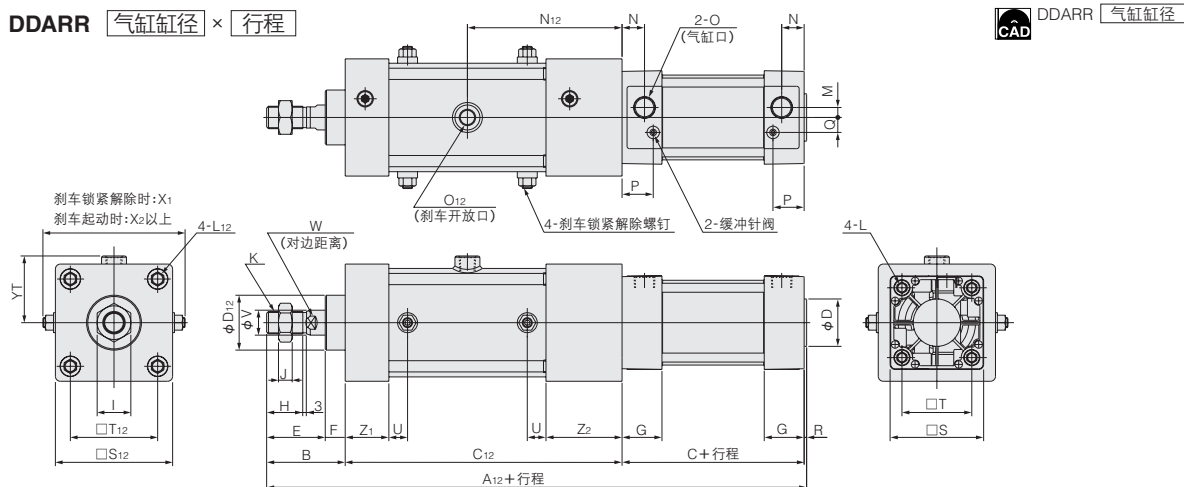
- 小型
- 方形
- 埋入式
- 多形式
- 安装式
- 薄型C
- 薄型JC
- 笔形
- 苗条型
- 双气口
- 国际标准
- 拉杆中型
- SD
- 小型
- 导向
- 带导向
- φ6 - 10
- 带导向
- φ12 - 63
- 带导向
- GA
- 双活塞杆
- φ6
- 双活塞杆
- B
- 阿尔法
- 双活塞杆
- 中心轴
- 气缸
- 气动
- 滑台
- 杆式
- 滑块
- 多用
- 滑台
- Z滑台
- GT
- WS
- MT
- RT
- WT
- YZ
- ORV
- ORCφ10
- ORCA
- ORGA
- ORK
- ORC
- φ83, φ80
- 扁平
- 无杆
- MRC
- MRG
- ORS
- MRS
- ORW
- MRW
- RAP
- RAT
- RAN
- RAK
- RAG
- RWT
- 摆动
- 扭转
- 橡胶
- 手指
- 气动
- 手指
- 扁平型
- 气动手指
- SHM
- 微型
- SHM
- 低速
- 磁性
- 开关
- 气互锁接头
- 活塞杆接头
- 球铰接头

小型  
方形  
埋入式  
多形式  
安装式  
薄型C  
薄型JC  
笔形  
苗条型  
双气口  
国际标准  
拉杆中型  
SD  
小型  
导向  
φ6-10  
φ12-63  
带导向  
GA  
双活塞杆  
φ6  
双活塞杆  
B  
阿尔法  
双活塞杆  
中心轴  
气缸  
气动  
滑台  
杆式  
滑块  
多用途  
滑台  
Z滑台  
GT  
WS  
MT  
RT  
WT  
YZ  
ORV  
ORC φ10  
ORCA  
ORGA  
ORK  
ORC φ63, φ80  
扁平  
无杆  
MRC  
MRG  
ORS  
MRS  
ORW  
MRW  
RAP  
RAT  
RAN  
RAK  
RAG  
RWT  
摆动  
扭转  
橡胶  
手指  
气动  
手指  
扁平型  
气动手指  
SHM  
微型  
SHM  
低速  
磁性  
开关  
气缸轴接头  
活套杆端端  
球铰接头

## 双制动·基本型尺寸图 (mm)

DDARR 气缸缸径 × 行程

CAD DDARR 气缸缸径

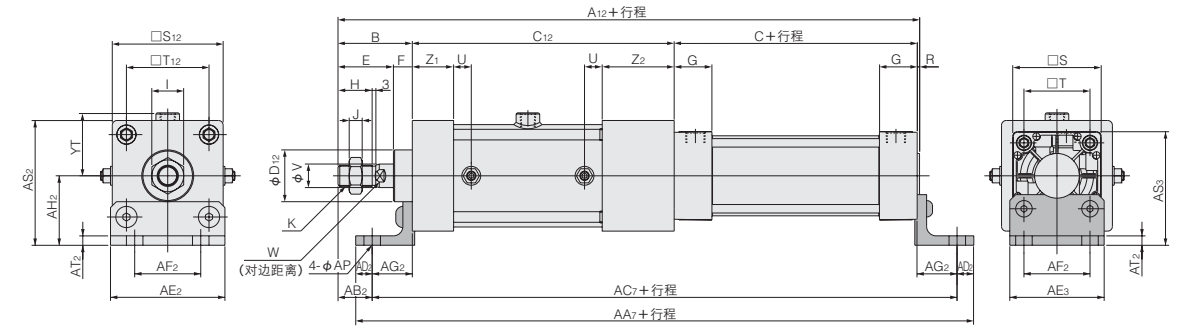


直径	符号	A12	B	C	C12	D	D12	E	F	G	H	I	J	K	L	L12
40		350	49	93	206	32	38	39	10	31	21	22	8	M14 × 1.5	M6 × 1 深度14	M6 × 1 深度14
50		374	57	93	222	38	38	47	10	31	29	27	11	M18 × 1.5	M6 × 1 深度14	M8 × 1.25 深度14
63		383	63	96	222	38	44	47	16	32	29	27	11	M18 × 1.5	M8 × 1.25 深度14	M10 × 1.5 深度15
80		439	75	108	254	44	50	59	16	36	37	32	13	M22 × 1.5	M10 × 1.5 深度15	M10 × 1.5 深度15
100		467	75	108	282	50	60	59	16	36	37	36	14	M26 × 1.5	M10 × 1.5 深度15	M12 × 1.75 深度15

直径	符号	M	N	N12	O	O12	P	Q	R	S	S12	T	T12	U	V	W	X1	X2	YT	Z1	Z2
40		4	18	116	Rc1/4	Rc1/4	25.5	10	2	50	62	37	47	12	16	14	88	94	37.5	27	53
50		7	18	124	Rc3/8	Rc1/4	24	12	2	62	75	47	56	14	20	17	97	104	44	30	56
63		8	18	124	Rc3/8	Rc1/4	25	12	2	75	94	56	70	15	20	17	114	122	53.5	35	61
80		11	20	143	Rc1/2	Rc3/8	29	16	2	94	112	70	84	18	25	21	134	142	68.5	35	67
100		12	20	157	Rc1/2	Rc3/8	29	18	2	112	138	84	104	17	30	26	159	166	82	36	68

## 双制动·脚支架型尺寸图 (mm)

DDARR 气缸缸径 × 行程 -1

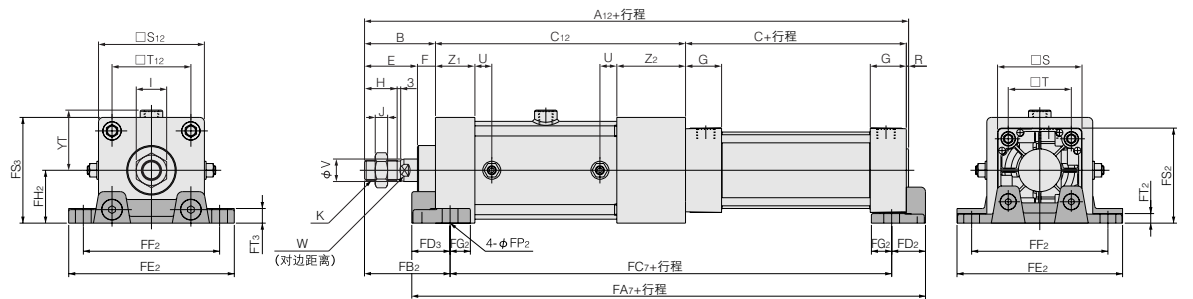


直径	符号	A12	B	C	C12	D12	E	F	G	H	I	J	K	R
40		350	49	93	206	38	39	10	31	21	22	8	M14 × 1.5	2
50		374	57	93	222	38	47	10	31	29	27	11	M18 × 1.5	2
63		383	63	96	222	44	47	16	32	29	27	11	M18 × 1.5	2
80		439	75	108	254	50	59	16	36	37	32	13	M22 × 1.5	2
100		467	75	108	282	60	59	16	36	37	36	14	M26 × 1.5	2

直径	符号	S	S12	T	T12	U	V	W	YT	Z1	Z2	AA7	AB2	AC7	AD2	AE2	AE3	AF2	AG2	AH2	AP	AS2	AS3	AT2
40		50	62	37	47	12	16	14	37.5	27	53	375	23	351	12	70	60	37	26	41	12	72	66	6
50		62	75	47	56	14	20	17	44	30	56	395	29	371	12	80	70	47	28	48	12	85.5	79	6
63		75	94	56	70	15	20	17	53.5	35	61	414	29	386	14	97	80	56	34	59	14	106	96.5	8
80		94	112	70	84	18	25	21	68.5	35	67	458	41	430	14	114	97	70	34	66	14	122	113	8
100		112	138	84	104	17	30	26	82	36	68	512	32	476	18	138	114	84	43	79	14	148	135	10

## 双制动·直角脚支架型尺寸图 (mm)

DDARR 气缸缸径 × 行程 -2



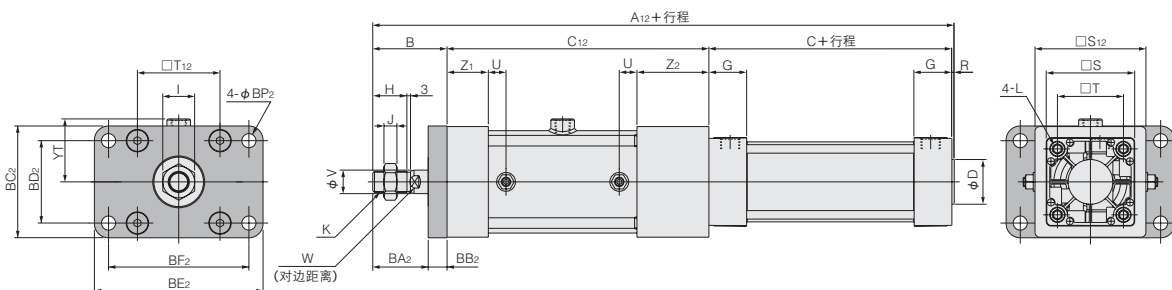
直径	符号	A12	B	C	C12	E	F	G	H	I	J	K	R	S
40		350	49	93	206	39	10	31	21	22	8	M14 × 1.5	2	50
50		374	57	93	222	47	10	31	29	27	11	M18 × 1.5	2	62
63		383	63	96	222	47	16	32	29	27	11	M18 × 1.5	2	75
80		439	75	108	254	59	16	36	37	32	13	M22 × 1.5	2	94
100		467	75	108	282	59	16	36	37	36	14	M26 × 1.5	2	112

直径	符号	S12	T	T12	U	V	W	YT	Z1	Z2	FA7	FB2	FC7	FD2	FD3	FE2	FF2	FG2	FH2	FP2	FS2	FS3	FT2	FT3
40		62	37	47	12	16	14	37.5	27	53	326	59	279	22	25	105	83	14	31	12	56	62	5.5	9
50		75	47	56	14	20	17	44	30	56	346	67	295	24	27	117	95	14	38	12	69	75.5	6.5	9
63		94	56	70	15	20	17	53.5	35	61	355	76	292	29	34	147	121	18	47	14	84.5	94	8.5	13
80		112	70	84	18	25	21	68.5	35	67	407	88	336	33	38	168	140	18	57	14	104	113	9.5	14
100		138	84	104	17	30	26	82	36	68	442	89	363	37	42	195	167	18	69	14	125	138	11.5	16

- 小型
- 方形
- 埋入式
- 多形式
- 安装式
- 薄型C
- 薄型JC
- 笔形
- 苗条型
- 双气口
- 国际标准
- 拉杆中型
- SD
- 小型
- 导向
- 带衬套
- φ6 - 10
- 带衬套
- φ12 - 63
- 带导向
- GA
- 双活塞杆
- φ6
- 双活塞杆
- B
- 阿尔法
- 双活塞杆
- 中心轴
- 气缸
- 气动滑台
- 杆式
- 滑块
- 多用滑台
- Z滑台
- GT
- WS
- MT
- RT
- WT
- YZ
- ORV
- ORCφ10
- ORCA
- ORGA
- ORK
- ORC
- φ83, φ80
- 扁平
- 无杆
- MRC
- MRG
- ORS
- MRS
- ORW
- MRW
- RAP
- RAT
- RAN
- RAK
- RAG
- RWT
- 摆动
- 扭转
- 橡胶
- 手指
- 气动
- 手指
- 扁平型
- 气动手指
- SHM
- 微型
- SHM
- 低速
- 磁性
- 开关
- 气缸特殊
- 活塞杆
- 带衬套
- 球头

## 双制动·活塞杆侧法兰型 (mm)

### DDARR 气缸缸径 × 行程 -3

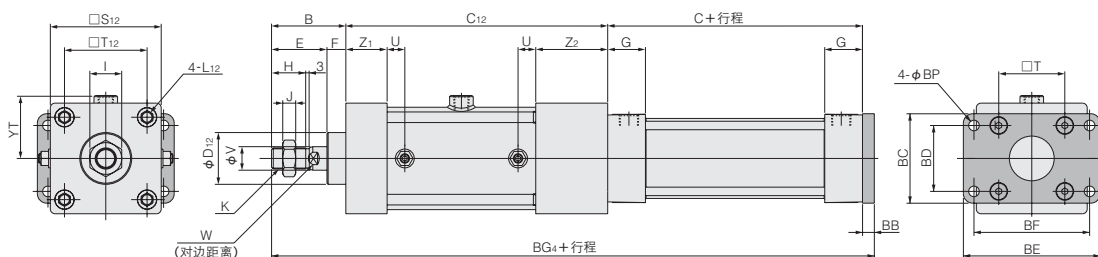


直径	符号	A12	B	C	C12	D	G	H	I	J	K	L
40		350	49	93	206	32	31	21	22	8	M14 × 1.5	M6 × 1 深度14
50		374	57	93	222	38	31	29	27	11	M18 × 1.5	M6 × 1 深度14
63		383	63	96	222	38	32	29	27	11	M18 × 1.5	M8 × 1.25 深度14
80		439	75	108	254	44	36	37	32	13	M22 × 1.5	M10 × 1.5 深度15
100		467	75	108	282	50	36	37	36	14	M26 × 1.5	M10 × 1.5 深度15

直径	符号	R	S	S12	T	T12	U	V	W	YT	Z1	Z2	BA2	BB2	BC2	BD2	BE2	BF2	BP2
40		2	50	62	37	47	12	16	14	37.5	27	53	39	10	65	47	104	86	9
50		2	62	75	47	56	14	20	17	44	30	56	47	10	76	56	116	98	9
63		2	75	94	56	70	15	20	17	53.5	35	61	47	16	95	70	143	119	12
80		2	94	112	70	84	18	25	21	68.5	35	67	59	16	115	84	162	138	12
100		2	112	138	84	104	17	30	26	82	36	68	59	16	138	104	196	168	14

## 双制动·尾部侧法兰型尺寸图 (mm)

### DDARR 气缸缸径 × 行程 -5

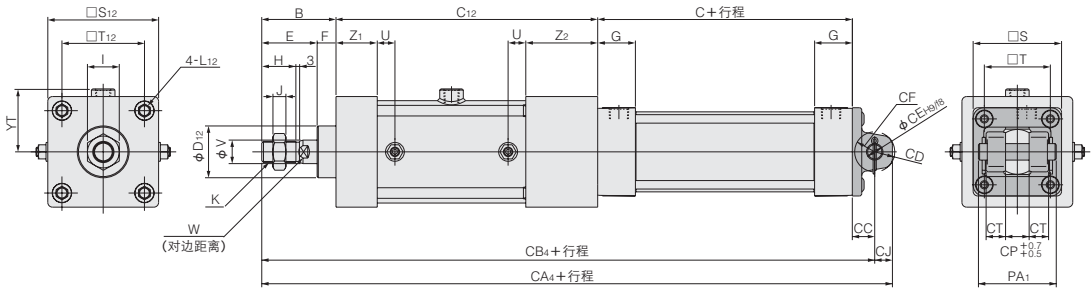


直径	符号	B	C	C12	D12	E	F	G	H	I	J	K	L12
40		49	93	206	38	39	10	31	21	22	8	M14 × 1.5	M6 × 1 深度14
50		57	93	222	38	47	10	31	29	27	11	M18 × 1.5	M8 × 1.25 深度14
63		63	96	222	44	47	16	32	29	27	11	M18 × 1.5	M10 × 1.5 深度15
80		75	108	254	50	59	16	36	37	32	13	M22 × 1.5	M10 × 1.5 深度15
100		75	108	282	60	59	16	36	37	36	14	M26 × 1.5	M12 × 1.75 深度15

直径	符号	S12	T	T12	U	V	W	YT	Z1	Z2	BB	BC	BD	BE	BF	BG4	BP
40		62	37	47	12	16	14	37.5	27	53	10	52	36	84	70	358	7
50		75	47	56	14	20	17	44	30	56	10	65	47	104	86	382	9
63		94	56	70	15	20	17	53.5	35	61	10	76	56	116	98	391	9
80		112	70	84	18	25	21	68.5	35	67	16	95	70	143	119	453	12
100		138	84	104	17	30	26	82	36	68	16	115	84	162	138	481	12

双制动-铰接型尺寸图 (mm)

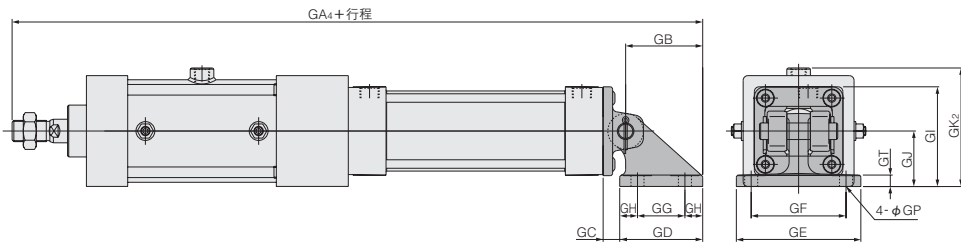
DDARR 气缸缸径 × 行程 -7



直径	符号	B	C	C <sub>12</sub>	D <sub>12</sub>	E	F	G	H	I	J	K	L <sub>12</sub>
40		49	93	206	38	39	10	31	21	22	8	M14 × 1.5	M6 × 1 深度 14
50		57	93	222	38	47	10	31	29	27	11	M18 × 1.5	M8 × 1.25 深度 14
63		63	96	222	44	47	16	32	29	27	11	M18 × 1.5	M10 × 1.5 深度 15
80		75	108	254	50	59	16	36	37	32	13	M22 × 1.5	M10 × 1.5 深度 15
100		75	108	282	60	59	16	36	37	36	14	M26 × 1.5	M12 × 1.75 深度 15

直径	符号	S	S <sub>12</sub>	T	T <sub>12</sub>	U	V	W	YT	Z <sub>1</sub>	Z <sub>2</sub>	CA <sub>4</sub>	CB <sub>4</sub>	CC	CD	CE	CF	CJ	CP	CT	PA <sub>1</sub>
40		50	62	37	47	12	16	14	37.5	27	53	380	367	19	R15	14	R17	13	20	12.5	58
50		62	75	47	56	14	20	17	44	30	56	406	391	19	R17	14	R17	15	20	16.5	66
63		75	94	56	70	15	20	17	53.5	35	61	415	400	19	R17	14	R17	15	20	16.5	66
80		94	112	70	84	18	25	21	68.5	35	67	490	469	32	R24	20	R30	21	32	17.5	78
100		112	138	84	104	17	30	26	82	36	68	518	497	32	R24	20	R30	21	32	17.5	78

●带有支撑架 DDARR 气缸缸径 × 行程 -7-7C



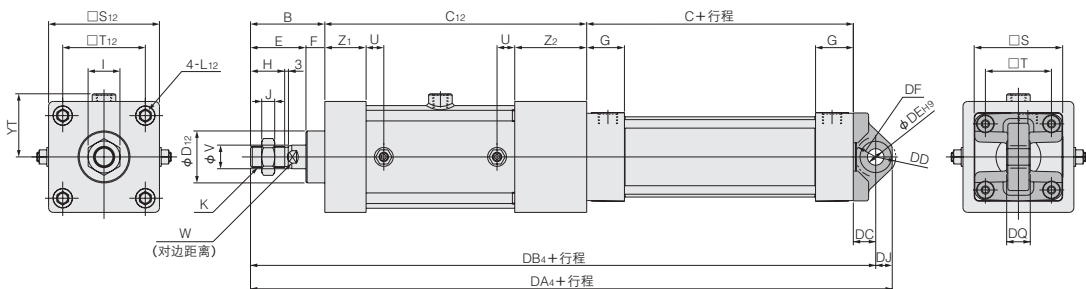
直径	符号	GA <sub>4</sub>	GB	GC	GD	GE	GF	GG	GH	GI	GJ	GK <sub>2</sub>	GP	GT
40		433.5	66.5	12.5	73	105	80	40	16.5	70	45	82.5	11 (通孔)	8
50		457.5	66.5	12.5	73	105	80	40	16.5	76	45	89	11 (通孔)	8
63		466.5	66.5	12.5	73	105	80	40	16.5	82.5	45	98.5	11 (通孔)	8
80		555.5	86.5	20.5	98	135	105	65	16.5	107	60	128.5	14 (通孔)	12
100		583.5	86.5	20.5	98	135	105	65	16.5	116	60	142	14 (通孔)	12

- 小型
- 方形
- 埋入式
- 多形式
- 安装式
- 薄型C
- 薄型JC
- 笔形
- 苗条型
- 双气口
- 国际标准
- 拉杆中型
- SD
- 小型
- 导向
- 带衬套
- φ6-10
- 带衬套
- φ12-63
- 带导向
- GA
- 双活塞杆
- φ6
- 双活塞杆
- B
- 阿尔法
- 双活塞杆
- 中心轴
- 气缸
- 气动滑台
- 杆式
- 滑块
- 多用滑台
- Z滑台
- GT
- WS
- MT
- RT
- WT
- YZ
- ORV
- ORCφ10
- ORCA
- ORGA
- ORK
- ORC
- φ83, φ80
- 扁平
- 无杆
- MRC
- MRG
- ORS
- MRS
- ORW
- MRW
- RAP
- RAT
- RAN
- RAK
- RAG
- RWT
- 摆动
- 扭转
- 橡胶
- 手指
- 气动
- 手指
- 扁平型
- 气动手指
- SHM
- 微型
- SHM
- 低速
- 磁性
- 开关
- 气互锁插头
- 活套杆尾端
- 球状插头

小型  
方形  
埋入式  
多形式  
安装式  
薄型C  
薄型JC  
笔形  
苗条型  
双气口  
国际标准  
拉杆中型  
SD  
小型  
导向  
脚踏换向  
φ6-10  
脚踏换向  
φ12-63  
带导向  
GA  
双活塞杆  
φ6  
双活塞杆  
B  
阿尔法  
双活塞杆  
中心轴  
气缸  
气动  
滑台  
杆式  
滑块  
多用途  
滑台  
Z滑台  
GT  
WS  
MT  
RT  
WT  
YZ  
ORV  
ORC φ10  
ORCA  
ORGA  
ORK  
ORC  
φ63, φ80  
扁平  
无杆  
MRC  
MRG  
ORS  
MRS  
ORW  
MRW  
RAP  
RAT  
RAN  
RAK  
RAG  
RWT  
摆动  
扭转  
橡胶  
手指  
气动  
手指  
扁平型  
气动手指  
SHM  
微型  
SHM  
低速  
磁性  
开关  
气缸轴接头  
活套杆端盖  
球收接头

## 双制动I型尺寸图 (mm)

DDARR 气缸缸径 × 行程 -8

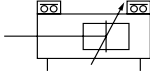


直径	符号	B	C	C <sub>12</sub>	D <sub>12</sub>	E	F	G	H	I	J	K	L <sub>12</sub>
40		49	93	206	38	39	10	31	21	22	8	M14 × 1.5	M6 × 1 深度14
50		57	93	222	38	47	10	31	29	27	11	M18 × 1.5	M8 × 1.25 深度14
63		63	96	222	44	47	16	32	29	27	11	M18 × 1.5	M10 × 1.5 深度15
80		75	108	254	50	59	16	36	37	32	13	M22 × 1.5	M10 × 1.5 深度15
100		75	108	282	60	59	16	36	37	36	14	M26 × 1.5	M12 × 1.75 深度15

直径	符号	S	S <sub>12</sub>	T	T <sub>12</sub>	U	V	W	Y <sub>T</sub>	Z <sub>1</sub>	Z <sub>2</sub>	DA <sub>4</sub>	DB <sub>4</sub>	DC	DD	DE	DF	DJ	DQ
40		50	62	37	47	12	16	14	37.5	27	53	381	367	19	R17	14	R17	14	20 <sup>0</sup> <sub>-0.084</sub>
50		62	75	47	56	14	20	17	44	30	56	405	391	19	R17	14	R17	14	20 <sup>0</sup> <sub>-0.084</sub>
63		75	94	56	70	15	20	17	53.5	35	61	414	400	19	R17	14	R17	14	20 <sup>0</sup> <sub>-0.084</sub>
80		94	112	70	84	18	25	21	68.5	35	67	490	469	32	R24	20	R25	21	32 <sup>0</sup> <sub>-0.100</sub>
100		112	138	84	104	17	30	26	82	36	68	517	497	32	R24	20	R26	20	32 <sup>0</sup> <sub>-0.100</sub>

# 磁性开关

## 表示符号



## 订货符号

●无安装托架 —— ZC130 A

●带安装托架 —— ZC130 A - NDDA 40

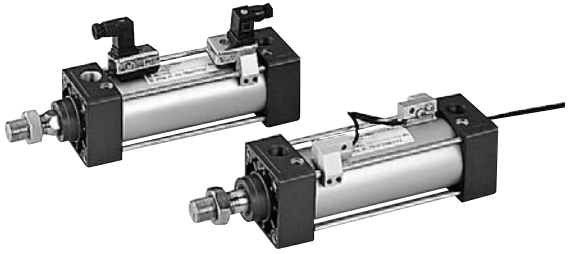
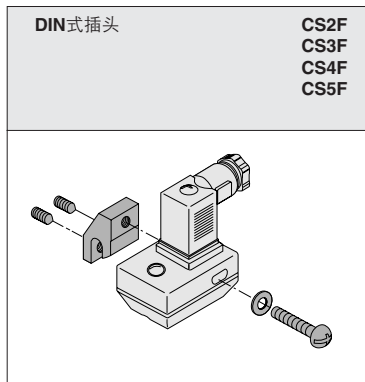
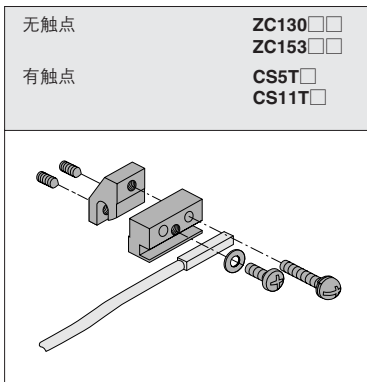
### 磁性开关的型号

- ZC130** —— 2线式无触点型带指示灯  
DC10 ~ 28V
- ZC153** —— 3线式无触点型带指示灯  
DC4.5 ~ 28V
- CS5T** —— 2线式有触点型无指示灯  
DC5 ~ 28V, AC85 ~ 115V
- CS11T** —— 2线式有触点型带指示灯  
DC10 ~ 28V
- CS2F** —— DIN式有触点型带指示灯  
AC85 ~ 230V
- CS3F** —— DIN式有触点型带指示灯  
DC10 ~ 30V
- CS4F** —— DIN式有触点型带指示灯  
DC10 ~ 30V
- CS5F** —— DIN式有触点型无指示灯  
DC3 ~ 30V

●磁性开关的详情请参阅第1441页。

## 磁性开关与安装托架

●国际标准拉杆中型气缸的磁性开关有两种形状，也准备了对应的两种安装托架。请参阅下表。



### ●仅限安装托架的订货符号

C1 - NDDA 40

磁性开关型号  
C1: 无触点型  
ZC1□□用  
有触点型  
CS□T用  
DF: 有触点型  
CS□F用

NDDA: 除CS□F以外均适用  
空白: 为CS□F时

气缸缸径

32	— φ 32用
40	— φ 40用
50	— φ 50用
63	— φ 63用
80	— φ 80用
100	— φ 100用
125	— φ 125用

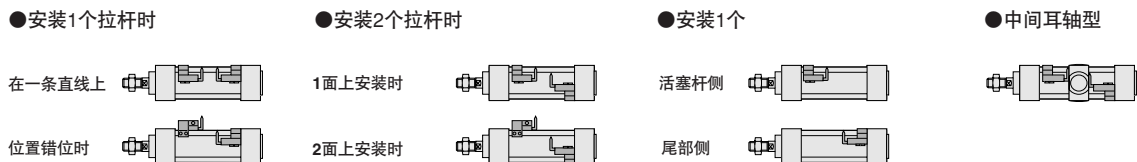
- 小型
- 方形
- 埋入式
- 多形式
- 安装式
- 薄型C
- 薄型JC
- 笔形
- 苗条型
- 双气口
- 国际标准
- 拉杆中型
- SD
- 小型
- 导向
- 带导轨型
- φ6 - 10
- 带导轨型
- φ12 - 63
- 带导向
- GA
- 双活塞杆
- φ6
- 双活塞杆
- B
- 阿尔法
- 双活塞杆
- 中心轴
- 气缸
- 气动
- 滑台
- 杆式
- 滑块
- 多用途
- 滑台
- Z滑台
- GT
- WS
- MT
- RT
- WT
- YZ
- ORV
- ORCφ10
- ORCA
- ORGA
- ORK
- ORCφ8, φ80
- 扁平
- 无杆
- MRC
- MRG
- ORS
- MRS
- ORW
- MRW
- RAP
- RAT
- RAN
- RAK
- RAG
- RWT
- 摆动
- 扭转
- 橡胶
- 手指
- 气动
- 手指
- 扁平型
- 气动手指
- SHM
- 微型
- SHM
- 低速
- 磁性
- 开关
- 气互锁插头
- 活塞杆插头
- 磁铁插头

# 使用磁性开关的最小气缸行程

mm

磁性开关型号	气缸缸径	安装2个				安装1个	
		安装1个拉杆时		安装2个拉杆时		活塞杆侧	尾部侧
		在一条直线上	位置错位时	1面上安装时	2面上安装时		
无触点型 ZC130 ZC153	32	55 (90)	15 (90)	48 (90)	15 (90)	15 (90)	15 (66)
	40	55 (90)	15 (90)	48 (90)	15 (90)	15 (90)	15 (66)
	50	55 (90)	15 (90)	15 (90)	15 (90)	15 (90)	15 (66)
	63	58 (93)	15 (93)	15 (93)	15 (93)	15 (93)	15 (63)
	80	58 (99)	15 (99)	15 (99)	15 (99)	15 (99)	15 (69)
	100	58 (99)	15 (99)	15 (99)	15 (99)	15 (99)	15 (69)
	125	58 (99)	15 (99)	15 (99)	15 (99)	15 (99)	15 (69)
有触点型 CS5T CS11T CS□F	32	55 (90)	15 (90)	48 (90)	15 (90)	15 (90)	15 (66)
	40	55 (90)	15 (90)	48 (90)	15 (90)	15 (90)	15 (66)
	50	55 (90)	15 (90)	15 (90)	15 (90)	15 (90)	15 (66)
	63	58 (93)	15 (93)	15 (93)	15 (93)	15 (93)	15 (63)
	80	58 (99)	15 (99)	15 (99)	15 (99)	15 (99)	15 (69)
	100	58 (99)	15 (99)	15 (99)	15 (99)	15 (99)	15 (69)
	125	58 (99)	15 (99)	15 (99)	15 (99)	15 (99)	15 (69)
	32	55 (93)	33 (93)	55 (93)	25 (93)	20 (93)	20 (77)
	40	55 (93)	33 (93)	55 (93)	25 (93)	20 (93)	20 (77)
	50	55 (93)	33 (93)	55 (93)	25 (93)	20 (93)	20 (77)
	63	55 (96)	33 (96)	55 (96)	25 (96)	20 (96)	20 (74)
	80	55 (101)	33 (101)	25 (101)		20 (101)	20 (79)
100	55 (99)	33 (106)	25 (106)		20 (106)	20 (84)	
125	55 (99)	33 (106)	25 (106)		20 (106)	20 (84)	

备注：( ) 为中间耳轴型





# 磁性开关的动作范围·应差·最高感度位置

## ●ZC1□□型·CS□T型·CS□F型

### ●动作范围: $\ell$

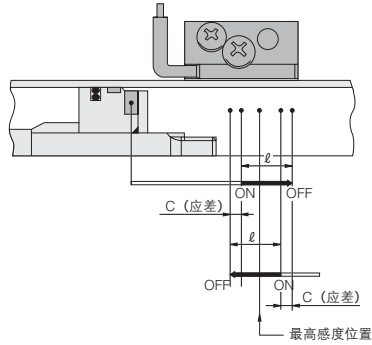
是指活塞移动,在磁性开关ON之后,活塞继续沿相同方向移动,直至OFF为止的范围。

### ●应差: C

是指活塞移动,从磁性开关ON的位置开始沿相反方向移动活塞,直至OFF为止的距离。

磁性开关型号	无触点型		有触点型	
	ZC130-ZC153	CS5T	CS11T	CS□F
动作范围: $\ell$	2~6	6~15		
应差: C	1.5MAX.	2.5MAX.		
最高感度位置	8.5	7	10.5	16

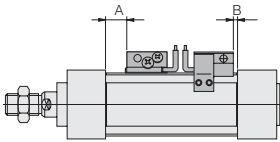
注1: 直接出线型为从导线反面过来,插头型为从接合器侧旁边过来的距离。  
2: 上表为参考值。



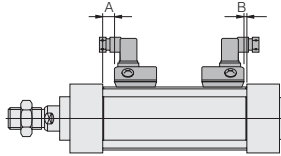
## 磁性开关安装位置

如将磁性开关安装在如图位置(表中数值为参考值),在行程末端磁石将到达磁性开关的最高感度位置。

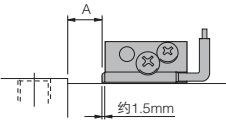
### ●直接出线型



### ●插头型



### 直接出线型扩大图



### ●安装时的注意事项

型号标识面

感应面

ZC型的磁性开关型号标识面的反面为感应面。安装时请尽量使气缸的磁石靠近感应面进行安装。

## ●单活塞杆基本型·无旋转两活塞杆型

磁性开关型号	直径符号	mm							
		32	40	50	63	80	100	125	
无触点型	ZC130	A	9	9	9	9.5	12.5	12.5	14.5
	ZC153	B	5	5	5	5.5	6.5	6.5	10.5
有触点型	CS5T	A	10.5	10.5	10.5	11	14	14	16
		B	6.5	6.5	6.5	7	8	8	12
有触点型	CS11T	A	7	7	7	7.5	10.5	10.5	12.5
		B	3	3	3	3.5	4.5	4.5	8.5
有触点型	CS□F	A	3.5	3.5	3.5	4	7	7	9
		B	0	0	0	0	1	1	5

注意: 有触点型磁性开关在尾部侧不可朝如图以外的方向进行安装。

## ●标准两活塞杆

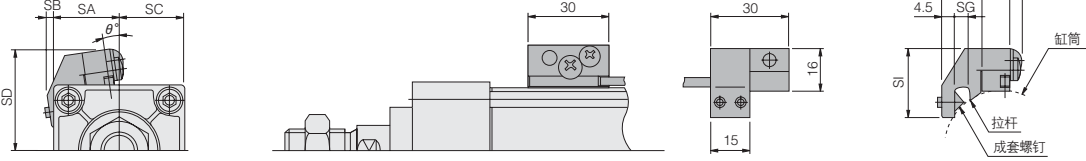
磁性开关型号	直径符号	mm							
		32	40	50	63	80	100	125	
无触点型	ZC130	A	9.5	9	9.5	9.5	12.5	12.5	14.5
	ZC153	B	4.5	5	4.5	5.5	6.5	6.5	10.5
有触点型	CS5T	A	11	10.5	11	11	14	14	16
		B	6	6.5	6	7	8	8	12
有触点型	CS11T	A	7.5	7	7.5	7.5	10.5	10.5	12.5
		B	2.5	3	2.5	3.5	4.5	4.5	8.5
有触点型	CS□F	A	4	3.5	4	4	7	7	9
		B	0	0	0	0	1	1	5

注意: 有触点型磁性开关在尾部侧不可朝图以外的方向进行安装。

小型  
方形  
埋入式  
多形式  
安装式  
薄型C  
薄型JC  
笔形  
苗条型  
双气口  
国际标准  
拉杆中型  
SD  
小型  
导向  
带衬套  
φ6-10  
带衬套  
φ12-63  
带导向  
GA  
双活塞杆  
φ6  
双活塞杆  
B  
阿尔法  
双活塞杆  
中心轴  
气动手  
滑台  
杆式  
滑块  
多用途  
滑台  
Z滑台  
GT  
WS  
MT  
RT  
WT  
YZ  
ORV  
ORCφ10  
ORCA  
ORGA  
ORK  
ORC  
φ83,φ80  
扁平  
无杆  
MRC  
MRG  
ORS  
MRS  
ORV  
ORW  
RAP  
RAT  
RAN  
RAK  
RAG  
RWT  
摆动  
扭转  
橡胶  
手指  
气动  
手指  
扁平型  
气动手指  
SHM  
微型  
SHM  
低速  
磁性  
开关  
气缸插接  
活塞杆尾端  
球状接头

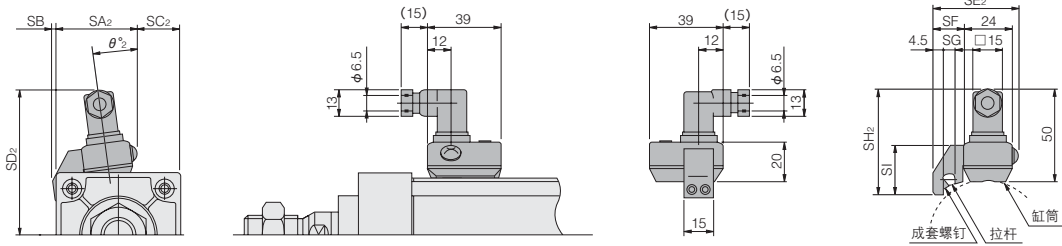
# 磁性开关尺寸图

## ●ZC130-ZC153-CS□F



直径	符号	SA	SB	SC	SD	SE	SF	SG	SI	θ
	<b>32</b>	27	5	17	35	29.8	15.5	6	25.5	1
	<b>40</b>	26.1	2	23.9	38.4	29.8	15.5	6	25.5	10
	<b>50</b>	27.1	0.7	34.9	43.4	29.8	15.5	6	25.5	10
	<b>63</b>	28.3	0	46.7	48.6	31.8	17.5	8	24.5	18
	<b>80</b>	30.9	0	63.1	55.9	33.3	19	9.5	22.5	22
	<b>100</b>	32.2	0	79.8	63.6	33.3	19	9.5	22.5	24.5
	<b>125</b>	36.5	—	99.5	75	37.5	24.8	11	15.5	27.5

## ●CS□F



直径	符号	SA <sub>2</sub>	SB	SC <sub>2</sub>	SD <sub>2</sub>	SE <sub>2</sub>	SF	SG	SH <sub>2</sub>	SI	θ <sub>2</sub>
	<b>32</b>	41.5	5	2.5	66.5	43	15.5	6	56.5	25.5	2.3
	<b>40</b>	33.5	1.5	16.5	70	43	15.5	6	56.5	25.5	12
	<b>50</b>	40	0.5	22	74.5	43	15.5	6	56.5	25.5	10
	<b>63</b>	40.5	0	34.5	79.5	45	17.5	6	55.5	24.5	19
	<b>80</b>	42.5	—	51.5	86	46.5	19	9.5	53.5	22.5	23
	<b>100</b>	44	—	68	93.5	46.5	19	9.5	53.5	22.5	25
	<b>125</b>	49.5	—	86.5	106.5	52.5	25	11	50.5	15.5	23.5

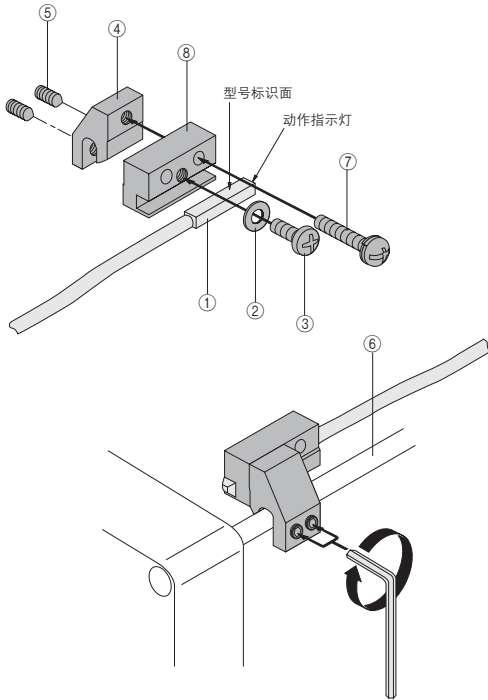
小型  
方形  
埋入式  
多形式  
安装式  
薄型C  
薄型JC  
笔形  
苗条型  
双气口  
国际标准  
拉杆中型  
SD  
小型  
导向  
带导向  
φ6-10  
带导向  
φ12-63  
带导向  
GA  
双活塞杆  
φ6  
双活塞杆  
B  
阿尔法  
双活塞杆  
中心轴  
气缸  
气动  
滑台  
杆式  
滑块  
多用途  
滑台  
Z滑台  
GT  
WS  
MT  
RT  
WT  
YZ  
ORV  
ORC φ10  
ORCA  
ORGA  
ORK  
ORC  
φ63, φ80  
扁平  
无杆  
MRC  
MRG  
ORS  
MRS  
ORW  
MRW  
RAP  
RAT  
RAN  
RAK  
RAG  
RWT  
摆动  
扭转  
橡胶  
手指  
气动  
手指  
扁平型  
气动手指  
SHM  
微型  
SHM  
低速  
磁性  
开关  
气缸轴接头  
活套杆端帽  
球吸接头

# 磁性开关的安装拆卸·移动要领

## ZC□□, CS□T型

在气缸上安装1个磁性开关所需的

- ① 磁性开关
- ② 垫圈 × 1
- ③ 小螺钉 (短) × 1
- ④ 磁性开关托架 × 1
- ⑤ 固定螺钉 × 2
- ⑥ 拉杆
- ⑦ 小螺钉 (长) × 1
- ⑧ 辅助托架 × 1

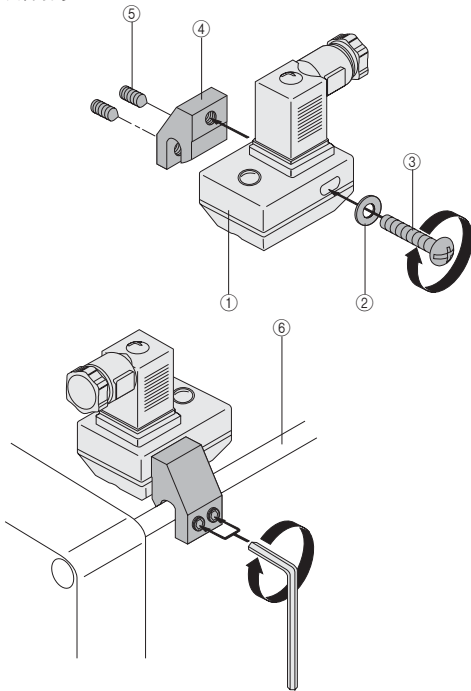


1. ● 请对准磁性开关托架④的内螺纹与辅助托架⑧的通孔后,用小螺钉(长)⑦组装。  
● ⑧上设有2个通孔,都可用。  
● ⑦的适当的拧紧扭矩为70N·cm。
2. ● 请将磁性开关①的型号标识面朝上安装到⑧的槽里。  
● 请将①的本体与动作指示灯(或帽)的分界线对准⑧的端面后组装。为了保护①,组装时请务必不要让①的本体突出⑧的端面。  
● 小螺钉(短)③适当的拧紧扭矩是70N·cm。
3. ● 2只固定螺钉⑤暂时固定在④上。  
● 将组装了①与⑧的④嵌入拉杆⑥,对准规定的位置,使用外六角扳手(对边距离B=2),拧紧⑤固定。固定时请务必使⑧的底面接触气缸软管。  
● ⑤的适当的拧紧扭矩为70N·cm。  
● 气缸上有4根⑥,安装④的⑥不限定。另外,嵌入④的方向自由。  
● 通过拧松2个⑤,④可沿着⑥自由移动。

## CS□F型

在气缸上安装1个磁性开关所需的

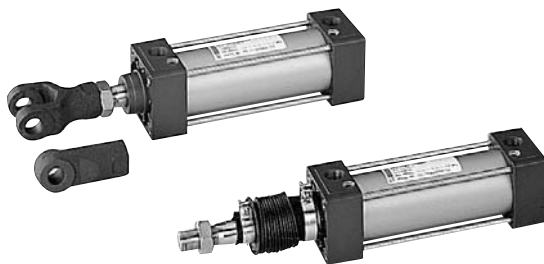
- ① 磁性开关
- ② 垫圈 × 1
- ③ 小螺钉 × 1
- ④ 磁性开关托架 × 1
- ⑤ 固定螺钉 × 2
- ⑥ 拉杆



1. ● 磁性开关①在任何位置对准磁性开关④的内螺纹与①的通孔(椭圆)后安装。  
● 小螺钉③适当的拧紧扭矩是70N·cm。
2. ● 2只固定螺钉⑤暂时固定在④上。  
● 将组装了①的④嵌入拉杆⑥,对准规定的位置,使用外六角扳手(对边距离B=2),拧紧⑤固定。固定时请务必使①的底面接触气缸软管。  
● 检测尾部侧行程末端时,如右图所示,①电源配线口朝向尾部罩壳安装。  
● ⑤的适当的拧紧扭矩为70N·cm。  
● 气缸上有4支⑥,安装④的⑥不限定。另外,嵌入④的方向也很自由。  
● 通过拧松2支⑤,④可沿着⑥自由移动。

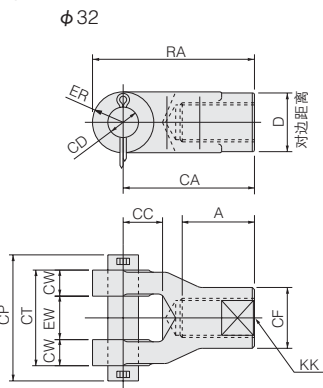
小型
方形
埋入式
多形式
安装式
薄型C
薄型JC
笔形
苗条型
双气口
国际标准
拉杆中型
SD
小型
导向
带衬套
φ6-10
带衬套
φ12-63
带导向
GA
双活塞杆
φ6
双活塞杆
B
阿尔法
双活塞杆
中心轴
气缸
气动
滑台
杆式
滑块
多用途
滑台
Z滑台
GT
WS
MT
RT
WT
YZ
ORV
ORC
φ10
ORCA
ORGA
ORK
ORC
φ83, φ80
扁平
无杆
MRC
MRG
ORS
MRS
ORW
MRW
RAP
RAT
RAN
RAK
RAG
RWT
摆动
扭转
橡胶
手指
气动
手指
扁平型
气动手指
SHM
微型
SHM
低速
磁性
开关
气缸连接式
活塞杆尾端
球状接头

# 转向节,防尘罩

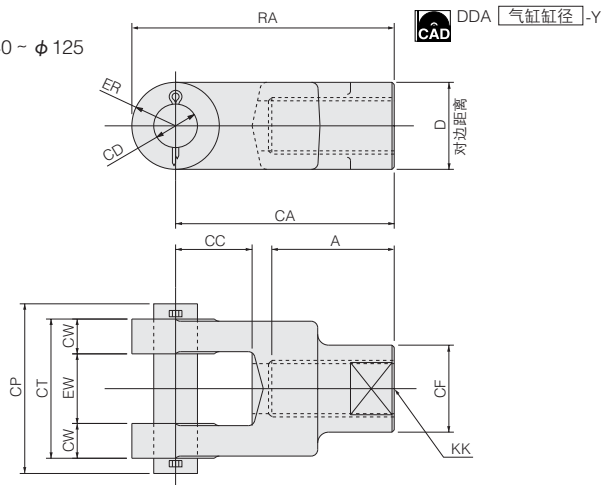


转向节尺寸图 (mm)

## ● Y型

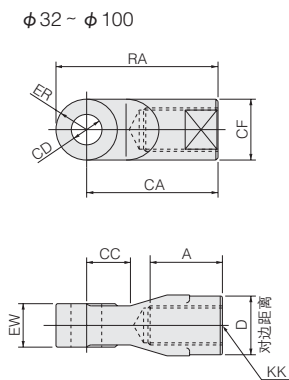


φ40 ~ φ125

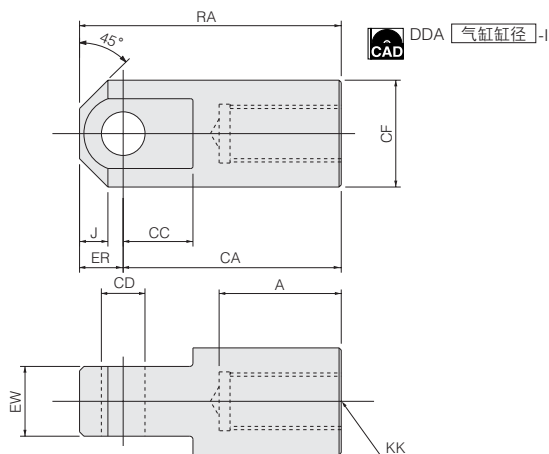


直径	符号	A	CA	CC	CD	CF	CP	CT	CW	D	ER	EW	KK (除无旋转以外)	KK (无旋转)	RA
32		23	55	20	φ12 <sup>+0.018</sup>	φ24	46	32	8	24	R12	16 <sup>+1.5</sup> <sub>+0.5</sub>	M10 × 1.25	—	67
40		18	46	16	φ12 <sup>+0.018</sup>	φ25	48	36	9	—	R12.5	18 <sup>+0.4</sup> <sub>+0.1</sub>	M14 × 1.5	M12 × 1.25	58.5
50		22	46	16	φ12 <sup>+0.018</sup>	φ25	48	36	9	—	R12.5	18 <sup>+0.4</sup> <sub>+0.1</sub>	M18 × 1.5	M18 × 1.5	58.5
63		22	50	20	φ16 <sup>+0.018</sup>	φ32	56	44	11	—	R16	22 <sup>+0.4</sup> <sub>+0.1</sub>	M18 × 1.5	M18 × 1.5	66
80		30	75	25	φ20 <sup>+0.018</sup>	φ40	68	56	14	—	R20	28 <sup>+0.4</sup> <sub>+0.1</sub>	M22 × 1.5	M22 × 1.5	95
100 (除无旋转以外)		34	75	25	φ20 <sup>+0.018</sup>	φ40	68	56	14	—	R20	28 <sup>+0.4</sup> <sub>+0.1</sub>	M26 × 1.5	—	95
100 (无旋转)		34	75	25	φ20 <sup>+0.018</sup>	φ40	68	56	14	—	R20	28 <sup>+0.4</sup> <sub>+0.1</sub>	—	M22 × 1.5	95
125		56	100	35	φ20 <sup>+0.018</sup>	φ40	78	64	16	40	R20	32 <sup>+1.5</sup> <sub>+0.5</sub>	M27 × 2	—	120

## ● I型

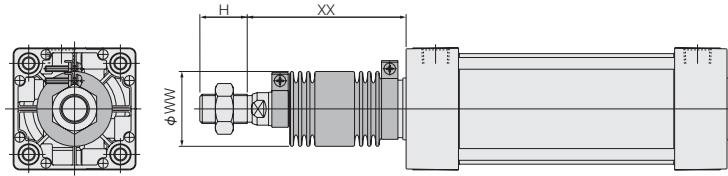


φ125



直径	符号	A	CA	CC	CD	CF	D	ER	EW	J	KK (除无旋转以外)	KK (无旋转)	RA
32		23	55	20	φ12 <sup>+0.018</sup>	φ24	24	R12	16 <sup>0</sup> <sub>-0.1</sub>	—	M10 × 1.25	—	67
40		18	46	16	φ12 <sup>+0.018</sup>	φ25	—	R12.5	18 <sup>-0.1</sup> <sub>-0.4</sub>	—	M14 × 1.5	M12 × 1.25	58.5
50		22	46	16	φ12 <sup>+0.018</sup>	φ25	—	R12.5	18 <sup>-0.1</sup> <sub>-0.4</sub>	—	M18 × 1.5	M18 × 1.5	58.5
63		22	50	20	φ16 <sup>+0.018</sup>	φ32	—	R16	22 <sup>-0.1</sup> <sub>-0.4</sub>	—	M18 × 1.5	M18 × 1.5	66
80		30	75	25	φ20 <sup>+0.018</sup>	φ40	—	R20	28 <sup>-0.1</sup> <sub>-0.4</sub>	—	M22 × 1.5	M22 × 1.5	95
100 (除无旋转以外)		34	75	25	φ20 <sup>+0.018</sup>	φ40	—	R20	28 <sup>-0.1</sup> <sub>-0.4</sub>	—	M26 × 1.5	—	95
100 (无旋转)		34	75	25	φ20 <sup>+0.018</sup>	φ40	—	R20	28 <sup>-0.1</sup> <sub>-0.4</sub>	—	—	M22 × 1.5	95
125		56	100	32	φ20 <sup>+0.018</sup>	φ49	—	20	32 <sup>0</sup> <sub>-0.1</sub>	13	M27 × 2	—	120

## 防尘罩尺寸图 (mm)



直径	WW				XX				H
	尼龙帆布制	氯丁二烯制	康纳克斯 (conex) 制	铝合金制	尼龙帆布制	氯丁二烯制	康纳克斯 (conex) 制	铝合金制	
32	36	36	61	36	1/3行程 + 48	1/3行程 + 48	1/2行程 + 48	1/2行程 + 48	19
40	41	41	61	41					21
50	47	47	61	47	1/3行程 + 53	1/3行程 + 53	1/2行程 + 53	1/2行程 + 53	29
63	47	47	61	47					29
80	56	56	61	56	1/4行程 + 58	1/4行程 + 58	2/5行程 + 58	2/5行程 + 58	37
100	61	61	61	61					37
125	71	71	71	71	1/4行程 + 59	1/4行程 + 59	2/5行程 + 59	2/5行程 + 59	50

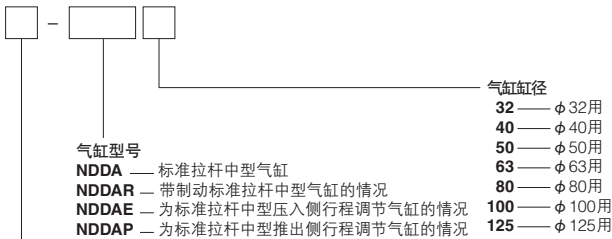
### ● 防尘罩的式样

种类	式样	内容	耐热温度 °C
尼龙帆布制 (标准)		尼龙交叉上加涂乙烯基树脂	80
氯丁二烯制		尼龙交叉上加涂氯仿树脂	100
康纳克斯 (conex) 制		康纳克斯交叉上加涂硅 (未使用石棉)	200
铝合金制		石棉交叉上加涂铝箔	250

注: 耐热温度为防尘罩单体可承受的温度, 不是气缸使用的温度。

## 安装支架 转向节订货记号

### ● 安装支架

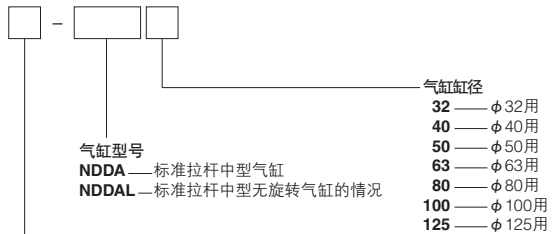


#### 安装支架

- 1 — 脚支架型 (2个1套)
- 2 — 直角脚支架型 (2个1套)
- 3 — 活塞侧法兰型<sup>注</sup>
- 5 — 尾部侧法兰型
- 7 — 铰接型 (附带销)
- 7-7C — 铰接型 (附带支撑架)
- 8 — I型
- 11 — 中间耳轴型
- 11-11T — 中间耳轴型 (附带支撑架)

注: 附带转向节的话, 之后不可安装。

### ● Y型、I型转向节



转向节的尺寸请参阅第474页。

## 带防尘罩式样的可制作最大行程

防尘罩机种/气缸缸径	φ 32 ~ φ 63		φ 80 ~ φ 125	
	最大制作可能	St × 3/4 - 50	最大制作可能	St × 4/5 - 50
JT	最大制作可能	St × 3/4 - 50	最大制作可能	St × 4/5 - 50
JC	最大制作可能	St × 3/4 - 50	最大制作可能	St × 4/5 - 50
JK	最大制作可能	St × 2/3 - 50	最大制作可能	St × 2/3 - 50
JA	最大制作可能	St × 2/3 - 50	最大制作可能	St × 2/3 - 50

小型  
方形  
埋入式  
多形式  
安装式  
薄型C  
薄型JC  
笔形  
苗条型  
双气口  
国际标准  
拉杆中型  
SD  
小型  
导向  
带侧摆  
φ6-10  
带侧摆  
φ12-63  
带导向  
GA  
双活塞杆  
φ6  
双活塞杆  
B  
阿尔法  
双活塞杆  
中心轴  
气缸  
气动  
滑台  
杆式  
滑块  
多用途  
滑台  
Z滑台  
GT  
WS  
MT  
RT  
WT  
YZ  
ORV  
ORC φ10  
ORCA  
ORGA  
ORK  
ORC φ63, φ80  
扁平  
无杆  
MRC  
MRG  
ORS  
MRS  
ORW  
MRW  
RAP  
RAT  
RAN  
RAK  
RAG  
RWT  
摆动  
扭转  
橡胶  
手指  
气动  
手指  
扁平型  
气动手指  
SHM  
微型  
SHM  
低速  
磁性  
开关  
气缸连接  
活塞杆尾端  
球状接头