

医用泄漏电流测试仪

AG9610

操作手册

感谢您购买 AG9610 接触电流测试仪

一、使用操作手册

本手册适用于 AG9610 首次使用者。它给出了 AG9610 详细概述，并介绍了各种设置，维护，安全防范措施等等。为了有效使用 AG9610 功能，请仔细阅读本手册。当您遇到令人感到困惑的操作或者问题时，您还可以查阅本手册。看完后，请始终保持手册在您身边，以便您需要的时候使用。当您移动产品位置时，务必带齐本手册。如果您发现手册有任何的错误，缺页，丢失或者弄脏，无论是哪种情况，请联系你们的代理商或分销商，经过有效协商，他们会提供给你们新的手册。

本手册已经悉心编写，如果您还有任何疑问，或发现任何错误和遗漏，请及时联系我们。

适用的固件版本：

AG9610 本手册适用于 AG9600s 系列。当您需要向我们提供任何查询，请提供以下信息：

- 型号：在前面板的顶部显示
- 固件版本：序号（在后面板的底部显示）

本手册的目标读者：

- AG9610 个人用户或者教学用户。
- 已经了解电气安全检测知识的读者。

版权所有：

未经我们的许可，不得全部或部分复制和转载本操作手册。

规格和说明书的内容如有变更，恕不另行通知。

5 月 2012 深圳安规检测设备有限公司

二、安全符号

为了安全使用和维护本产品，下面的符号出现在产品使用手册中。请注意每个符号的含义，以确保使用产品的安全。



高电压警告符号，触摸该部分可能导致致命的电休克。



危险标志，表示可能有高压存在，请避免接触。



WARNING 表示潜在的危险情况，如被忽略，可能导致死亡或严重伤害。



CAUTION 表示潜在的危险情况，如忽视，可能会导致产品的损坏。



接地保护端子。

本手册中使用的符号：

- TC：被称为接触电流。
- PCC:被称为保护导体电流。
- EUT：被称为被测设备或被测物。
- PC：计算机和个人工作站的总称。

以下标记用于本手册：



表示潜在的危险情况，如被忽略，可能导致死亡或严重伤害。



表示潜在的危险情况，如被忽视，可能会导致产品损坏和财产的损失。



提示应该知道的信息。



术语解释或描述。

三、安全注意事项

CAUTION

下列安全注意事项必须遵守，以避免发生火灾，触电，事故等故障。使用一个在本手册中未指明的标记，有可能会损害该产品提供的保护功能。

工作场所：

- 本产品是专为室内安全使用设计。请务必在室内使用该产品。
- 测试时尽可能使用非导电材质的工作桌或工作台。测试场所必须随时保持整齐、干净，不得杂乱无章。不使用之仪器和测试线请放到固定位置，一定要让所有的人员都能立即分出何者为正在测试的对象、待测对象、和已测对象。

输入电源：

- 使用产品时确保输入电源在相关电压范围。
- **AG9610 电源输入：电压 115V ~230V；频率 50/60Hz；最大电流 5A；**
- **被测物 EUT 电源输入：电压 85V~250V；频率 50/60Hz；最大电流 7A（标准配置）。**
- 使用我们提供的电源线。有关电源线的详细信息，请参阅操作手册中的相关介绍。

安全接地：

- 本产品是一种 IEC 安全 I 类设备（设备装配有保护导体端子）。为了防止触电的危险，务必将接地保护端与电气接地端相接（安全接地）。

操作人员：

本仪器必须由训练合格的人员使用和操作，操作人员必须随时给予教育和训练，使其了解各种操作规则的重要性，并依安全规则操作本仪器。操作人员和待测物之间不得使用任何金属，不可穿戴有金属装饰的衣服或配戴金属的手饰和手表等，这些金属饰物很容易造成意外的电感。意外电感时，后果也会很严重。本仪器绝对不能让有心脏病或配戴心律调整器的人员操作。

NOTE

非合格的操作人员和无关的人员应远离测试区，随时保持测试区的安全和有序的状态。
万一发生任何问题，请立即关闭各种输入电源。

产品用途：

- 切勿使用本产品用于其他用途。
- 本产品不设计或生产使用于普通家庭和消费者。

保险丝：

•在本产品中保险丝是可以更换的。当更换保险丝时，请确保保险丝的形状，等级以及参数符合本产品的要求。有关详细信息，请参阅操作手册各自的相关介绍。

搬迁：

- 搬迁产品前，请关闭电源开关，并断开所有连接在产品上的联机。
- 有必要放置保护泡棉和外包装，避免碰伤刮伤等不必要的麻烦。

维护和检查：

- 为了防止感电的发生，请不要掀开机器的盖子。本机器内部所有的零件，绝对不需使用者的维护。如果机器有异常情况发生，请寻求深圳安规检测设备有限公司或其指定的经销商给予维护。
- 本仪器、输入电源线、测试线、和相关附件等每年至少要仔细检验和校验一次，以保护使用者的安全和机器的精确性。
- 用户不得自行更改机器的线路或零件，否则本公司不负任何责任。
- 如果面板需要清洗，用软布与水稀释的中性洗涤剂轻轻擦拭。不要使用挥发性化学物质，如笨等稀释剂。
- 要保持性能和安全运行，建议产品要定期保养，检查，清洁和执行校准。

测试引线：

- 为了避免触电，请勿触摸测试导线尖端。

四、常见问题

•AG9610 包含什么配件？	
→检查包装内容·····	11
•如何使用测试线？	
→使用测试线·····	18
•如何初步检查仪器是否正常？	
→初步检查仪器·····	20
如何测量泄漏电流？	
→漏电流测量·····	20
•如何计量 AG9610？	
→TC 计量模式·····	23
•AG9610 电源最大功率是多少？	
→AG9610 电源参数·····	25
• EUT 被测物的电源最大功率是多少？	
→被测物 EUT 电源参数·····	25
•如何检查测试导线是否正确传输信号？	
→测量网络阻抗检查·····	28
•如何更换保险丝？	
→更换保险丝·····	28
•如何设置测试棒和连接测试线？	
→测试接线图·····	33

目录

一、使用操作手册	2
二、安全符号	3
三、安全注意事项	4
四、常见问题	6

第一章 概述

1.1 产品描述	9
1.2 基本功能	9
1.3 附件	10

第二章 安装和准备

2.1 检查包装内容	11
2.2 仪器安装注意事项	11
2.3 移动产品注意事项	12
2.4 连接电源线	13
2.5 开机、关机	14

第三章 面板基本控制

3.1 前面板介绍	15
3.2 后面板介绍	15
3.3 配置开关按钮介绍	16
3.4 使用测试线	18

第四章 测量和计量

4.1 漏电流测量	20
4.2 计量模式	23

第五章 规格参数

5.1 AG9610 电源参数	25
5.2 被测物 EUT 电源参数	25
5.3 测量网络及技术参数	26
5.4 AG9610 外形尺寸	27

第六章 维护

6.1 测试线检查	28
6.2 测试网络阻抗检查	28
6.3 校准管理	28
6.4 更换保险丝	28

第七章 名词解释和定义

7.1 有关 PEAK, RMS, DC 定义	29
7.2 名词解释	31

附录 A

A.1 总则	33
A.2 对地漏电流测量示意图	33
A.3 对外壳漏电流测量示意图	33
A.4 患者漏电流测量示意图	34
A.5 患者漏电流测量示意图	35
A.6 患者漏电流测量示意图	35
A.7 患者辅助电流测量示意图	36
A.8 患者辅助电流测量示意图	37

第一章、概述

本章给出了 AG9610 一个整体的描述，并介绍了基本功能。

1.1 产品描述

AG9610 接触电流测试仪是用来满足四种安规测试（耐压测试，绝缘电阻测试，接地电阻测试，接触电流测试）之一的安全测试需求，符合 GB9706.1-2007（IEC601-1-1988）《医用电气设备第一部分：安全通用要求》标准。该仪器能测试各种类型医用电气设备的对地漏电流、外壳对地漏电流、外壳对外壳漏电流、患者漏电流、患者漏电流（信号部分加压）、患者漏电流（应用部分加压）和患者辅助电流（直流和交流）等项目的检测，测量带宽从 DC~1MHz。同时，AG9610 配备了一个连接被测物的多功能插座，让测试变得简单、快捷、准确。

1.2 基本功能

1.2.1 测量符合 GB9706.1—2007（IEC60601-1:1998）

AG9610 能够轻松测量符合 GB9706.1 标准要求的泄露电流（依据 IEC 60990 包括感知、反应、摆脱和电烧伤四种人体反应）。测量精度达 1uA，支持带宽频率高达 1 MHz 的交流信号。频率特征曲线完全符合 GB9706.1 图 15 标准要求，内部电压表可以真实测量直流 DC，有效值 RMS 和峰值 PEAK；

1.2.2 交换式窗口接口，USB 鼠标、触摸笔双模操作

AG9610 采用目前先进的 DSP 控制技术，采用双核 CPU 架构，全部实现交互式窗口操作接口，让操作简单快捷明了，触摸笔和 USB 鼠标双模式操作控制，让你的测试变得快捷和随心所欲。

1.2.3 DC 直流值、RMS 有效值、PEAK 峰值同时显示

由于被测物和测试环境的差异性，反映泄漏电流不仅仅表现在 DC 值上，同时也体现在 RMS、PEAK 上。依据 GB9706.1—2007（IEC60601-1:1998）要求，测量网络覆盖正弦波、非正弦波、混频波，测量值包括直流电流，交流电流峰值和有效值。AG9610 采用高精度、高速度的 AD 采集，能真实的反映测试信号 DC、RMS、PEAK 值，让测试数据更全面，更具有参考价值。

1.2.4 EUT 电压、功率实时显示

AG9610 除了显示 EUT 的 DC、RMS、PEAK 之外，还同时检测 EUT 的供电电压和功率，让您对 EUT 进行全面的测试和分析

1.2.5 7 寸 TFT-LCD 800 * 480 256 色真彩液晶显示

抛开传统黑白 LCD 显示屏幕，AG9610 采用真彩 256 色液晶显示，让你的视觉耳目一新。

1.2.6 设置等待时间的功能，直至电源供电正常后测试才准确执行

您可以设置一个等待时间（设置时间，直到启动电源到 EUT 后测试才准确执行），这个功能是有用的，如果你要测量的泄漏电流是在 EUT 达到稳定状态之后，目的是避免接通电源后，立即对 EUT 的瞬时状态进行测量。

1.2.7 设置判断的上限和下限报警功能

您不仅可以方便设置上限值，而且也可以设定下限值。此功能满足不同的测试领域、不同的测试范围需求，当测试结果不在设定限值之内，测试将报警和停止，方便对测试结果进行分析和判断。测试范围的大小限值依据相关的章节说明设定。

1.3 附件

AG9610 可用附件：有关附件的详细信息，请与安规代理商或经销商联系。

第二章、安装和准备

本章描述了拆包过程和使用 AG9610 之前的准备。

2.1 检查包装内容

当您收到产品后，请检查所有配件是否包括在内，该配件在运输过程中如有被损坏或丢失，请与安规代理商或经销商联系。我们建议您保留所有包装材料，以便日后的运输和搬迁。

- | | |
|--------------|--------------------|
| 1) 主机 AG9610 | 1 台； |
| 2) 电源线 | 2 条； |
| 3) 测试线 | 1 套（4 根）； |
| 4) 说明书 | 1 本； |
| 5) 触摸笔 | 1 支； |
| 6) 保险丝 | 1 个； |
| 7) 测试用电极 | 5 片；（金属箔上的粘合剂是导电的） |

2.2 仪器安装注意事项

在安装产品时请务必遵守以下注意事项。

2.2.1 不要在易燃易爆的环境中

为了防止爆炸或火灾，请不要在靠近酒精，稀释剂或其他可燃材料，或者含有这类蒸气的大气中使用本产品。

2.2.2 避免该产品暴露在高温或阳光直射的位置

产品不要安装在靠近加热器或者温度急剧变化的地区。

工作温度范围：0°C to +40°C (+32°F to +104°F)

存储温度范围：-20 °C to +70 °C (-4 °F to +158 °F)

2.2.3 避免潮湿的环境

产品不要安装在靠近锅炉，加湿器，或供水湿度高的地方

工作湿度范围：20%RH 至 80%RH（无凝结）

存储湿度范围：0~90%RH（无凝结）

2.2.4 一定要在室内使用本产品

该产品是专为室内安全使用设计，请勿在室外使用。

2.2.5 不要安装在有腐蚀性空气中

产品不要安装在有腐蚀性气体的环境中，避免可能引起的各种导线腐蚀并导致内部故障。

2.2.6 不要安装在一个尘土飞扬的位置

灰尘的积累可能导致触电或火灾。

2.2.7 不要在通风较差条件下使用该产品

确保产品有安全的足够空间，使空气可以流通。

2.2.8 不要放物品在产品上

在产品上放置重物可能导致内部器件的损坏和测试失败。

2.2.9 不要安装产品在倾斜的表面或容易受到震动的位置

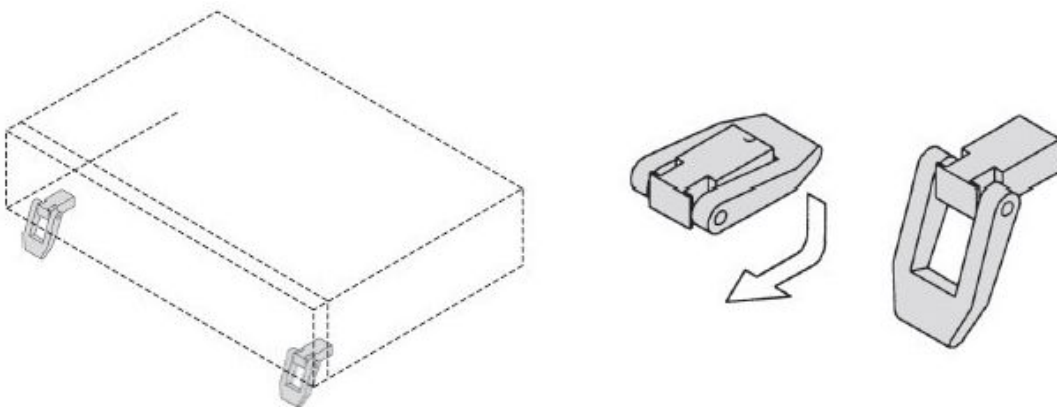
使产品可能跌落或翻倒造成损失和伤害。

2.2.10 不要在强磁场的位置或电场中使用该产品

强磁场和电场可能会导致信号的失真、机器出现故障。

2.2.11 使用支架

使用支架的目的是用于倾斜屏幕，方便查看前面板和对相关项目进行设置。打开机器底部的支架，直到它刚好和视角相符，如下图。



注意：当使用支架时，不要放置物品在机箱顶部，或者用自上而下的力量压至机箱，这样做可能会导致支架断裂。

2.3 移动产品注意事项

在移动和运输产品时，请注意以下几点：

2.3.1 关闭电源开关

移动接通电源的产品可能导致触电或损坏产品。

2.3.2 断开所有接线

移动与电缆连接的产品可能会造成电线折断或绊到电缆跌倒。

2.3.3 当运送产品时，一定要使用原来的包装材料

否则，运输过程的振动可能会导致产品的坠落和损坏。当然，务必带上本操作手册。

2.4 连接电源线



图 1 电源线连接和安全接地



本产品是一种 IEC 安全 I 类设备（设备装配有保护导体端子）。为了防止触电的危险，务必将接地保护端与电气接地端相接（安全接地）



使用附带的电源线连接到交流电源插座。

我们配置的电源线是符合测试安全要求的，如果使用其它电源线，请确保安全性能满足安全要求。注意：不要在其它仪器上使用我们提供的电源线。

请将电源线插头连接到一个容易接触到的电源插座上，以便在紧急情况下，电源线插头能够容易的从插座拔出，为此要在电源插座周围留出一定的空间。

2.4.1 接通 AG9610 电源线

- 1) 将 POWER 开关置于关闭状态。
- 2) 检查 AC 电源线是否符号 AG9610 输入等级的规定：
范围为 115V 至 230V，频率为 50Hz 或 60Hz ；最大电流 5A 。
- 3) 将电源线连接到后面板”本机电源”插座。
- 4) 将本机接地端和大地相连。

2.4.2 接通被测物 EUT 电源线

- 1) 检查电源线是否符号被测物 EUT 输入等级的规定：
 - 输入电压范围：85 V 至 250 V
 - 频率：50Hz 或 60Hz
- 2) 将电源线连接到后面板“被测物 EUT 电源输入”插座。

NOTE

如果 AG9610 使用是在仪表模式下，或者在计量模式下，您不必连接 EUT 电源线。

- 1) 确认 EUT 电源线的参数和被测物输入范围相一致。
- 2) 电源线插头的 G 端要与电源插座的 G 端充分接触。

2.5 开机、关机

2.5.1 打开电源开关

按 POWER 开关打开电源

NOTE

如果 EUT 的电源线连接到 AG9610 的前面板上，为防止损坏被测物，务必第一时间关闭 EUT 开关。

2.5.2 关闭电源开关

按 POWER 开关关闭电源

第三章、面板基本控制

本章介绍如何选择屏幕上的项目设置、输入等操作

3.1 前面板介绍

前面板主要包括：电源开关，TFT 彩色液晶屏，测试按钮，EUT 电源输出，A、B 测试线插座，USB 等部件。



- 1、 电源开关；
- 2、 测试、停车按钮开关；
- 3、 TFT 彩色液晶屏、和触摸屏；
- 4、 A、B 测试线插座；
- 5、 USB 软件升级接口, 鼠标使用接口
- 6、 EUT 电源输出；
- 7、 FE 功能性接地端子和 PE 保护性接地端子；



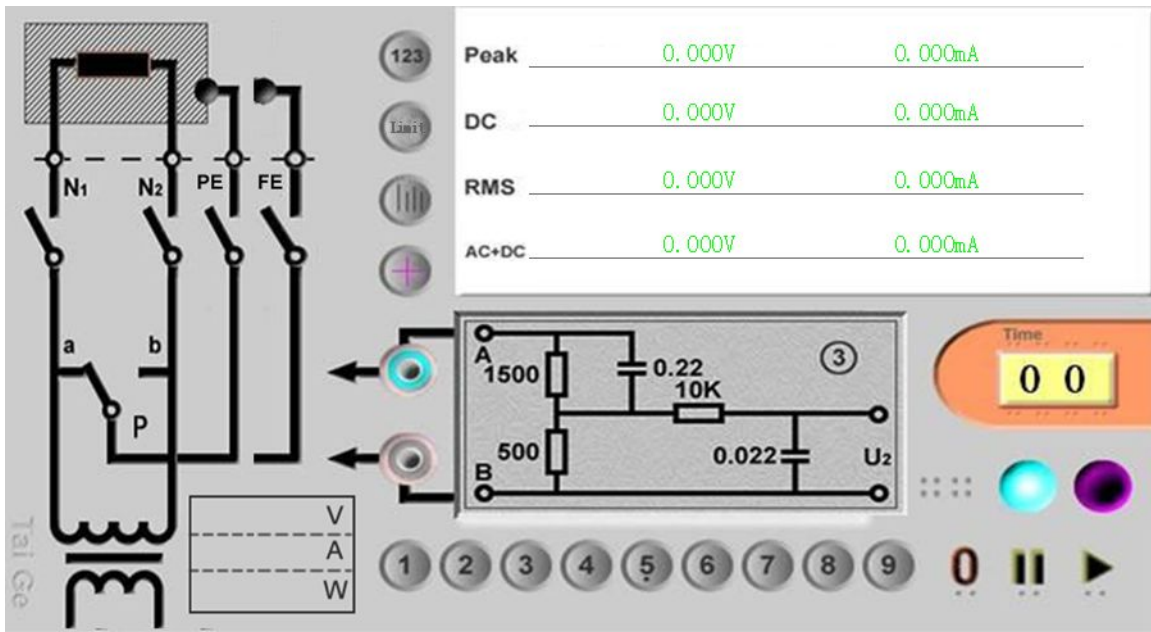
请勿将 A、B 测试线搭在 220V 高压电源上，避免人为引起不必要的破坏。

3.2 后面板介绍

后面板主要包括：风扇，被测物电源输入，AG9600 本机电源输入，保险丝和本机接地端子。

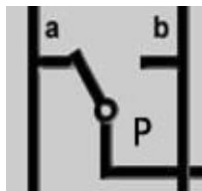


3.3 配置开关按钮介绍



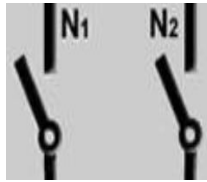
3.3.1 P 接地选择开关（等同 GB9706.1 中 P）:

接地选择开关（同相反相开关），置于 a，置于 b 两种状态选择。



3.3.2 N 仿真中线故障、试验配置开关（等同 GB9706.1 中 S1）

控制 EUT 电源开关，N1，N2 选择，打开（故障条件），关闭（正常条件）两种状态。



3.3.3 PE 模拟保护导体故障开关（等同 GB9706.1 中 PE）

两种状态，打开，关闭。



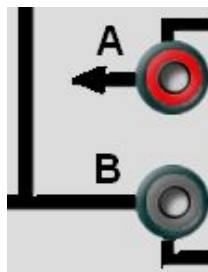
3.3.4 FE 模拟保护导体故障开关（等同 GB9706.1 中 FE）

两种状态，打开，关闭。




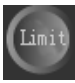
3.3.5 A、B 测试棒转换开关：


A、B 测试棒转换开关有二种状态，具体详细介绍请参阅章节（3.6 测试棒 Probe 设定）。




3.3.6 触摸屏测试按钮介绍



显示数字按钮 


限制设置按钮 

FFT 傅立叶变换频谱按钮（升级版） 


点击区域，进入触摸屏校准程序 


模拟人体阻抗测量网络选择按钮。默认设置 


九个测量网络选择按钮（升级版）  ----- 


扣除偏移量按钮（扣除零偏） 


停止测试按钮。 

开始测试按钮 

测试状态指示 

报警指示 

测试次数/时间设置及显示，计数/定时器 

100 组测试数据报表显示 

EUT 被测物电源电压、电流和功率

---	V
---	A
---	W

当 N 闭合时且除网络⑤外，正常测试时可以同时测出 EUT 电源的电压、电流和功率。

3.4 使用测试线

在表面对地漏电流 Surface to Line Leakage Current，表面间漏电流 Surface to Surface Leakage Current 以及计量模式中，或者单独使用高阻电压表时，均会使用到测试线。将红色、黑色表笔相应的插入到 A，B 测试线插座，如下图

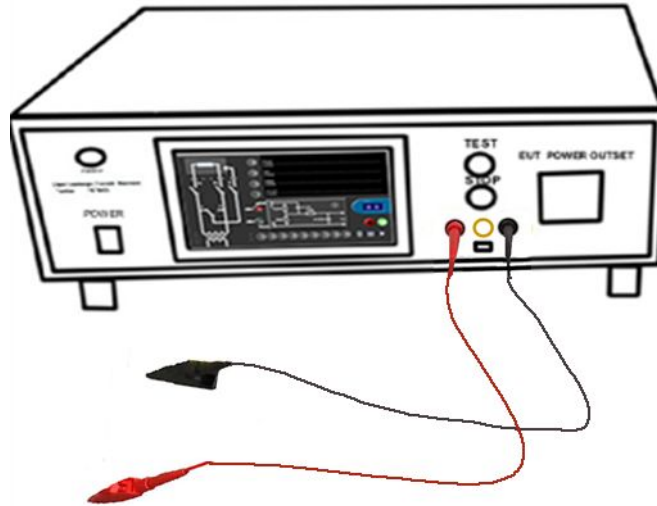


图 2 连接测试线



勿将 A、B 测试线搭在 220V 高压电源上，避免人为引起不必要的破坏。

四章、测量和计量

本章节讲述漏电流和计量的具体步骤

4.1 漏电流测量

4.1.1 接通 AG9610 电源，接通 EUT 电源（计量时，此步骤省略）。打开电源开关。

将 AG9610 电源线插头插入后面板的“本机电源”插座，打开前面板的 POWER 电源开关。



本产品是一种 IEC 安全 I 类设备（设备装配有保护导体端子）。为了防止触电的危险，务必将接地保护端与电气接地端相接（安全接地）

4.1.2 初步检查仪器




程序启动完毕后，会进入测试接口，此时可以手动开始测试，无需连接 EUT，从静态读取测试数据，简单分析机器整体状况。如存在异常情况（比如数据乱跳，无信号测试结果偏大），请从以下几个方面进行检查：

- 1) 检查 AG9610 后面板的接地线是否与地线良好接地。
- 2) 检查测试环境中是否存在强磁场和电场干扰。

如发现问题，请排除后方可往下测试。

4.1.3 选择测量网络

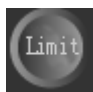


AG9610 配置 1 个标准人体测试网络。点击  按钮选择网络。


4.1.4 设置测试参数上下限值

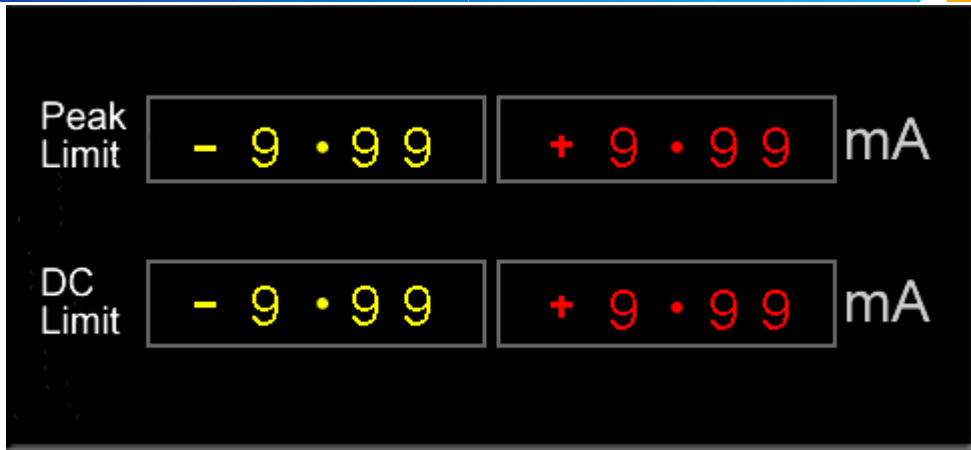
AG9610 默认初始限值是 Peak: $-9.99\text{mA} \sim +9.99\text{mA}$, Dc: $-9.99\text{mA} \sim +9.99\text{mA}$ 。如果需要修改，请点击



 按钮进行设置，设置好之后点击



 返回测试数据显示界面。




当测试值超出限值, 红灯会闪烁, 表示报警, 同时 AG9610 内部将启动保护措施, A, B 测试棒内外接方式将会改变, 需要重新设置 A, B 内外接方式。

4.1.5 设置测试次数/测试时间


点击  上数字, 设置测试次数:

设置“01——99”将倒计时, 到“00”时, 会自动停止; 也可以按  按钮手动停止。

设置“00”测试时, 测试开始正计数, 计数到 99 时, 重新开始计数。不会自动停止, 必须按

 手动停止测试。

4.1.6 扣除状态干扰及环境干扰(如干扰小次步骤可忽略)

- 1) 接通后面板 EUT 电源输入, 拔掉前面板 EUT 电源输出。
- 2) 选择 A、B 测试棒内外接方式(附录 A)
- 3) 按  offset 按钮, 扣除环境干扰。

4.1.7 连接前面板被测物 EUT, 连接测试线(详细接线参照附录 A)



- 1) 为了避免可能会发生触电，在使用测试线时请勿触摸测试线探头。
- 2) 请勿将 A、B 测试线搭在 220V 高压电源上，避免人为引起不必要的破坏。


NOTE

将被测物 EUT 放置到绝缘台上，浮地测试。被测物 EUT 的接地线和裸露金属部分是测试的主要对象。


- 3) 连接测试线。

红色或黑色的测试导线分开使用，红色和黑色测试导线分别连接到测量端子 A 和 B, 详细连接参照附录 A。

4.1.8 开始测试

按  开始测试按钮，绿灯闪烁，表示测试正常进行。

4.1.9 无条件停止或者放弃测试

按  停止测试按钮，红灯会闪烁，表示测试停止或中断。

4.1.10 测试结果显示

当停止测试，测试结果将显示在数字区域。

按按钮  显示最后一组测试数字；按按钮  显示 FFT（升级版）；按  按钮，显示最后 100 组测试数据。

4.2 计量模式

计量采用国际通用标准。

联机：

计量时 A、B 选择外置方式，A、B 测试线要加外部信号源。将信号源正极和 A 连接，信号源负极和 B 连接，如下图：

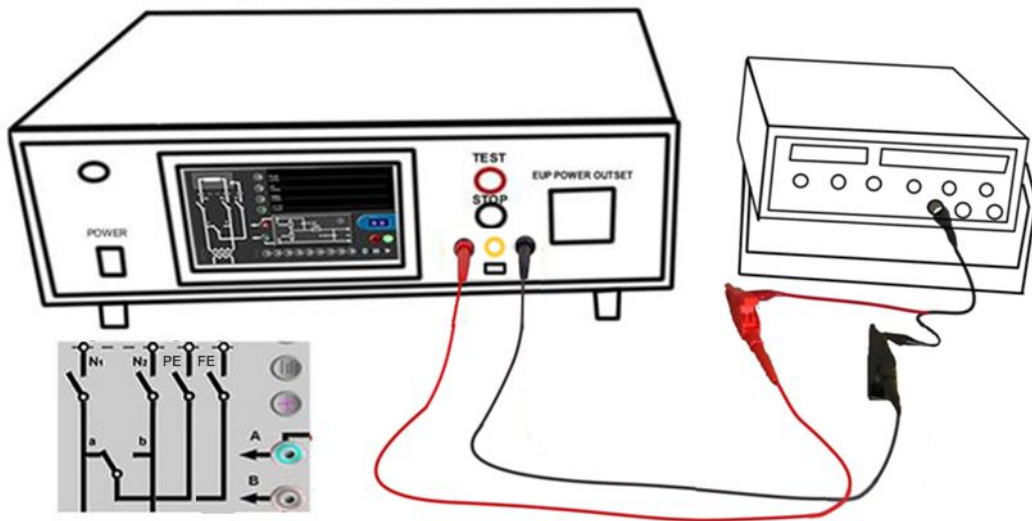


图 7 AG9610 和信号源连接

4.3.1 接通 AG9610 电源，打开电源开关

将 AG9610 电源线插头插入后面板的“本机电源”插座，打开前面板的电源开关 POWER。

4.3.2 选择测量网络

点击  按钮进行选择。

4.3.3 设置 A,B 测试棒为外接方式，如上图

4.3.4 扣除状态干扰及环境干扰

NOTE

1) 计量模式无需给 EUT 供电，请拔掉后面板、前面板 EUT 电源联机。

2) 这时 A、B 测试棒均为外接状态，务必要记得将 A、B 测试线短路，然后按 offset 按钮，扣除环境干扰。


4.3.5 连接信号源

将信号源正极和 A 连接，信号源负极和 B 连接，如上图。


4.3.6 设置测试参数上下限值

在 TC 和 PCC 测试中，可设定适当的限值，当测试值超出限值，红灯会闪烁，表示报警，同时 AG9610 内部将启动保护措施，A、B 测试棒内外接方式将会改变，需要重新设置 A、B 内外接方式。

4.3.7 开始测试

按  开始测试按钮，绿灯闪烁，开始测试。

4.3.8 无条件停止或者放弃测试

按  停止测试按钮，红灯闪烁，表示测试停止或中断。

4.3.9 测试结果显示

当停止测试，测试结果将显示在数字区域。

NOTE

- 1 初次计量交流阻抗时，务必将信号源电源浮地（加隔离变压器）测试，并且测试线要尽量短，为高频信号线。
- 2 计量结果请参照 GB9706.1—2007 图 15 频率特性曲线图。

第五章、规格参数

本章提供 AG9610 的规格、参数和外形尺寸

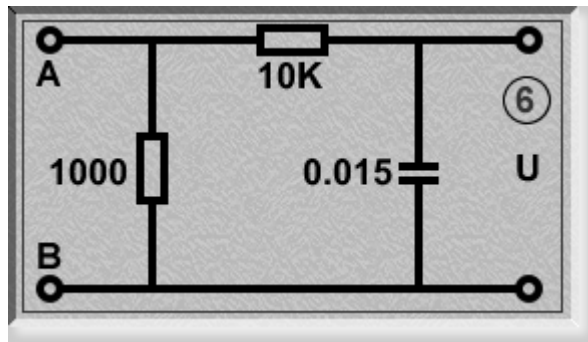
5.1 AG9610 电源参数

电源输入	
电压	220V ±10%
电流	3A
频率	50Hz/60Hz
电源保险丝	5A

5.2 被测物 EUT 电源参数

隔离变压器输出电源为被测物 EUT 供电		
输入输出变压比	1: 1.1	220V: 242V
输入电压	85V~250 V	
输出电压	90V~275 V	
输出电流	7A _220V: 242V (标准配置)	
输出功率	1500VA	
频率	50Hz/60Hz	

5.3 医疗器械专用网络



技术参数：

网络输入电压	0V~10V	
频率范围	0~1MHz	
	测量范围	
Peak	-10V ~ +10V	-10mA~+10mA
DC	-10V ~ +10V	-10mA~+10mA
分辨率	0.35mV	0.35 μ A
误差	±5% (0 ~ 200KHz) ; ±10% (200KHz ~ 1MHz)	
输入阻抗	1M Ω	
输入电容	<200pF	
频率范围	0Hz, 15Hz~1MHz	
共模抑制比 CMRR	>40db	
差分输入		

5.4 AG9610 外形尺寸

尺寸：480mm×460mm ×175mm

包装：560mm×540mm×240mm

净重：16Kg

毛重：17.5Kg

第六章维护

本章包括日常维护，人体网络检查，管理校准周期，以及更换保险丝。

6.1 测试线检查

测试线表层撕裂或断裂会导致触电或火灾。一旦发现，立即停止使用。如需要购买，请联系安规供货商或分销商！

6.2 测量网络阻抗检查

AG9610 配置的测量网络，可设置 A、B 测试棒外接方式去测量网络阻抗，万用表电阻档或者专用电阻测量仪器均可直接测量，电阻阻值大小和相应网络一一对应。

6.3 校准管理

该 AG9610 已经按照相应的标准进行了严格的计量。我们建议定期校准，以保持较长时间内正常使用，为了实现定期校准，请务必在规定的时间内联系当地质检部门或者权威检测机构进行计量。

6.4 更换保险丝

仪器后面板上的保险丝是用来保护 EUT 的供电电源的安全使用。在通常情况下，如果 EUT 供电功率超过 1500VA（最大电流 7A），保护功能将被启动，连接 EUT 的电源将被切断，保险丝将烧断或融化。长时间的使用，也可导致保险丝的老化，在这种情况下，请及时更换保险丝。

第七章名词解释和定义

本章介绍相关安规安全测试，名词术语。

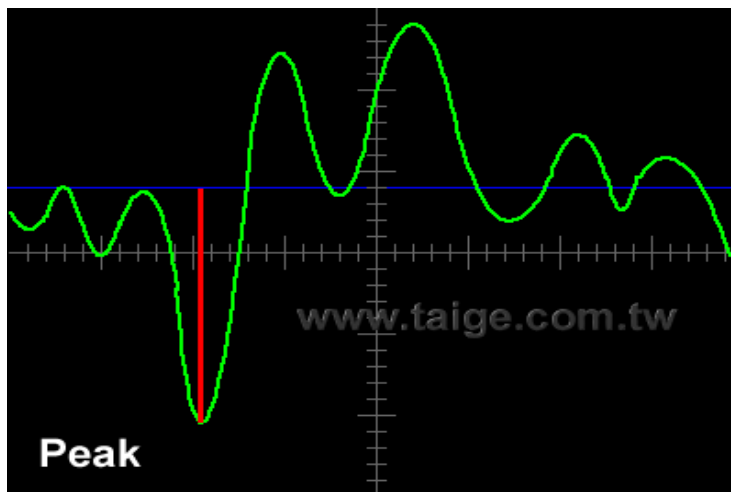
7.1 有关 PEAK, RMS, DC 定义

7.1.1 Peak 峰值:

在时域中，除直流分量以外，各种交流频率分量迭加的最大值

$$\text{Peak} = (i - \text{DC})_{\max} \quad \dots\dots (1)$$

i: 采样点的值

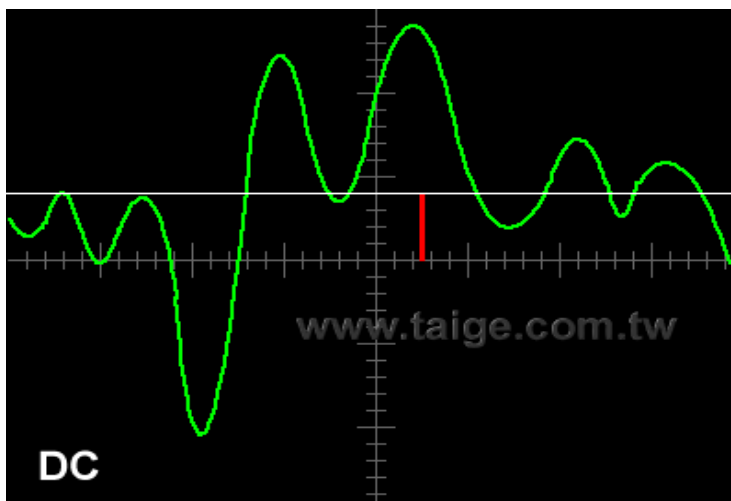


7.1.2 DC 直流:

所有采样值的平均值

$$\text{DC} = \sum i / n \quad \dots\dots (2)$$

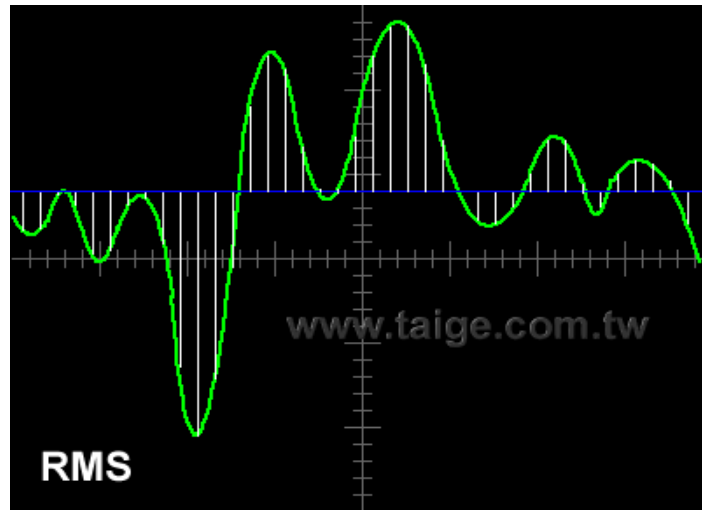
i: 采样点的值; n: 采样点数



7.1.3 RMS 交流有效值:

除直流分量以外, 在时域中各种交流频率分量迭加采样值的方均根值

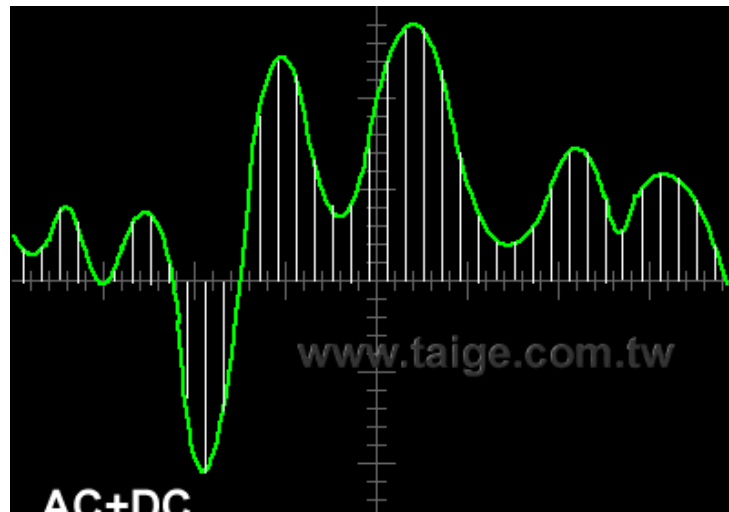
$$RMS = \sqrt{\frac{\sum (i-DC)^2}{n}} \quad \dots\dots (3)$$



7.1.4 AC+DC:

时域采样值的方均根值

$$AC+DC = \sqrt{\frac{\sum (i)^2}{n}} \quad \dots\dots (4)$$



7.2 名词解释

7.2.1 和设备分类有关的词汇

0类设备

仅靠基本绝缘作为防触电保护的设备，当设备有能触及的可导电部件时，该部件不与设施固定布线中的保护（接地）线相连接。一旦基本绝缘失效，则安全性完全取决于使用环境。

01类设备

具有基本绝缘并带有接地端子的设备，但电源线不带接地导线，插头也无接地接点。

I类设备

设备的防触电保护不仅靠基本绝缘，还包括一种附加的安全措施，即将能触及的可导电部分与设施固定布线中的保护（接地）线相连接。

II类设备

设备的防触电保护不仅靠基本绝缘还具备象双重绝缘或加强绝缘这样的附加安全措施。这种设备不采用保护接地的措施，也不依赖于安装条件。

III类设备

设备的防触电保护依靠安全低压电（SELV）供电，且设备内可能出现的电压不会高于安全低电压。

正常情况下的条件：所有的保护措施都完好无损的情况。

单一故障条件：保护措施存在有缺陷或故障可能导致危险的情况。

7.2.2 有关接地连续性测试的词汇

保护导体端子：为了安全起见，用于连接到外部保护接地系统的导电部件。

保护连接：电气连接的导电部件或保护导体，提供电气连续性的外部保护连接方式。

7.2.3 有关泄漏电流测试的词汇

限流电路：在正常运行条件和单一故障条件下，泄露电流对人体不构成危险（IEC 60950-1）的一种保护电路。

接触电流：当人接触一个或多个触及部件时流经人体的电流，电流测量使用的是与身体反应一致的人体阻抗网络（人体模型）。

保护导体电流：在正常运行条件下流经保护接地导体的电流。

人体阻抗网络（测量网络）：电路网络（人体模型），代表人体阻抗，在 TC 测量中，不同的人体阻抗网络对应不同的反应类型和安全标准。它通常使用电阻和电容器来定义。

身体反应：当危险电流流经身体的反应。有四种类型：感知，反应，摆脱和电烧伤。（IEC 60990）

附录 A

(测试接线图)

A.1 总则

以下接线图为参考接线图，具体可参考 GB9706.1-2007 图 15-图 27.

A.2 对地漏电流测量示意图

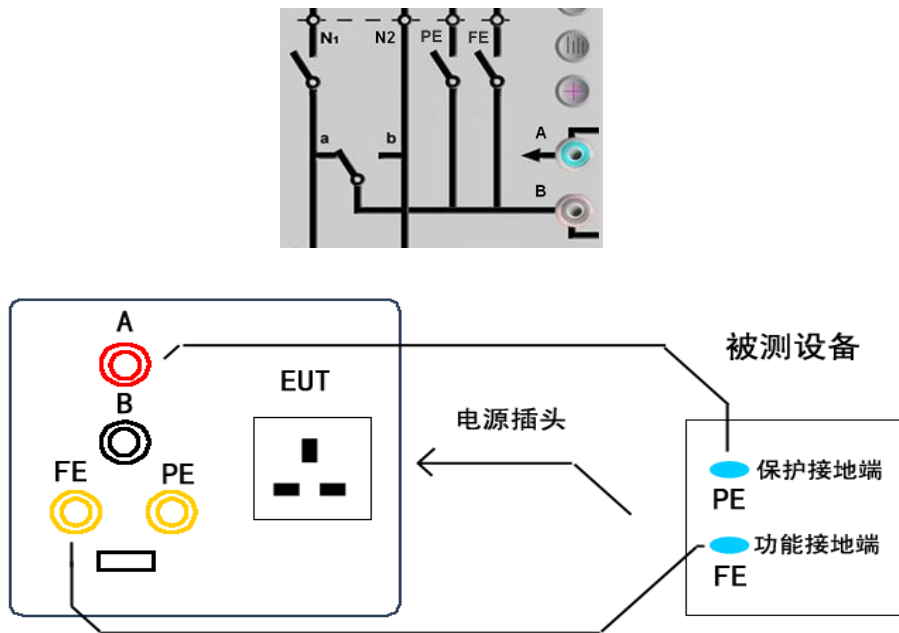


图 16. 具有或没有应用部分的 I 类设备对地漏电流的测量电路

- 1、 被测仪器的三芯电源插头应插入本仪器前面的交流电压输出插座，连线如图所示。
- 2、 (1)、“N1、N2”开关按下置于“正常”状态，任意转换“PE、FE”开关，读取电流的最大值。
(2)、“N1、N2”开关弹出置于“单一故障”状态，任意转换“EP、FE”开关，读取电流的最大值。
(3)、如果被测仪器没有“FE”端，则 FE 端断开不接。
(4)、如果被测仪器“FE 端与 PE 端”是相连接的，则“FE”端也断开不接。

A.3 对外壳漏电流测量示意图

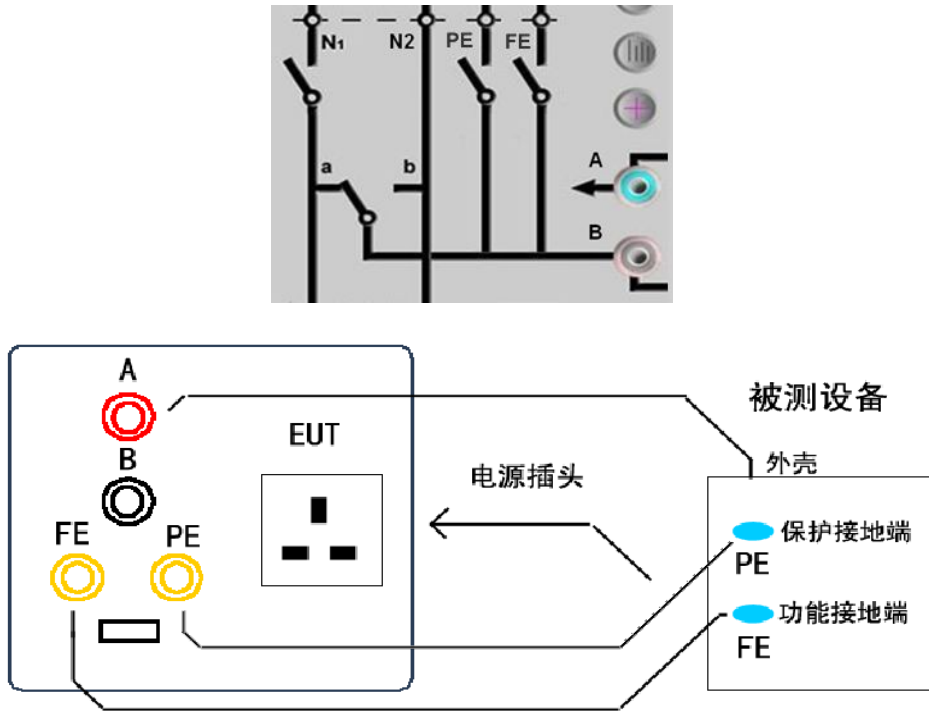
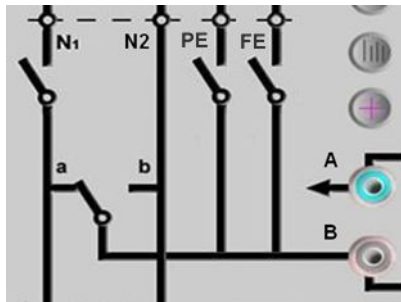


图 18. 外壳漏电流的测量电路

- 1、 被测仪器的三芯电源插头应插入本仪器前面板交流电压输出插座，连线如图所示。
- 2、 (1)、“N1、N2” 开关按下置于“正常” 状态，任意转换“PE、FE” 开关，读取电流的最大值。
(2)、“N1、N2” 开关弹出置于“单一故障” 状态，任意转换“PE、FE” 开关，读取电流的最大值。
- 3、 如果被测仪器是全塑料外壳，请在外壳上紧贴一片 10cm×20cm 的金属箔（粘合金属箔的胶合剂应是导电的）以代替外壳。
- 4、 如果被测仪器的外壳与“PE 端” 是相连接的，则“PE” 端断开不接。同理“FE” 端也断开不接。

A. 4 患者漏电流测量示意图



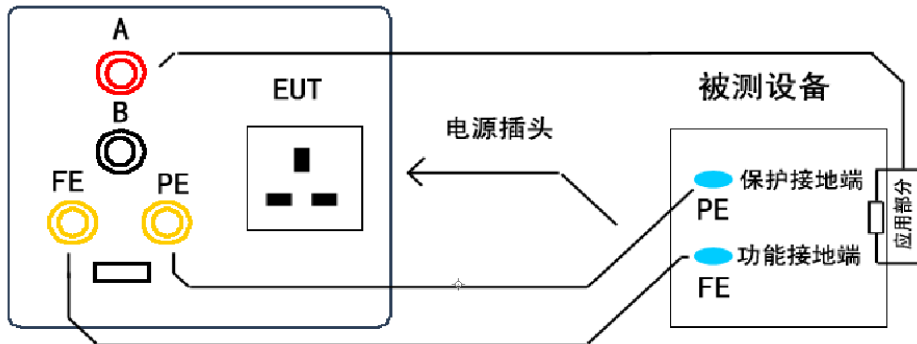


图 20. 从应用部分至地的患者漏电流的测量电路

- 1、被测仪器的三芯电源插头应插入本仪器前面板交流电压输出插座，连线如图所示。
- 1、“N1、N2”开关按下置于“正常”位置，启动状态，输出电压至 242V，任意转换“PE、FE”开关，读取 AC 电流的最大值。
- 2、“N1、N2”开关弹出置于“单一故障”位置，启动状态，输出电压至 242V，任意转换“P (a、b)、PE、FE”开关，读取 AC 电流的最大值。
- 3、重复以上 1、2 过程，读取 DC 电流的最大值。

A. 5 患者漏电流测量示意图

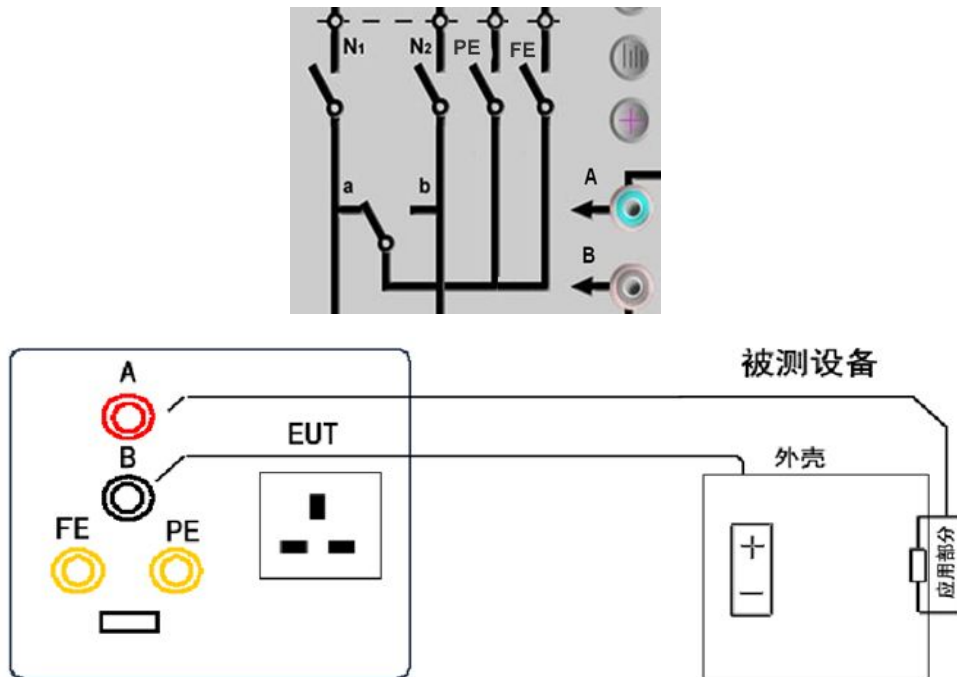


图 23. 内部电源供电设备从应用部分至外壳的患者漏电流的测量电路

- 1、“N1、N2”开关弹出置于“单一故障”位置，切断交流输出电压，连线如图所示。
- 2、分别检测 AC 电流和 DC 电流，应符合表 4（第 33 页）中之规定要求。
- 3、如果被测仪器是全塑料外壳，请在外壳上紧贴一片“20cm×20cm”的金属箔以代替外壳

A.6 患者漏电流测量示意图

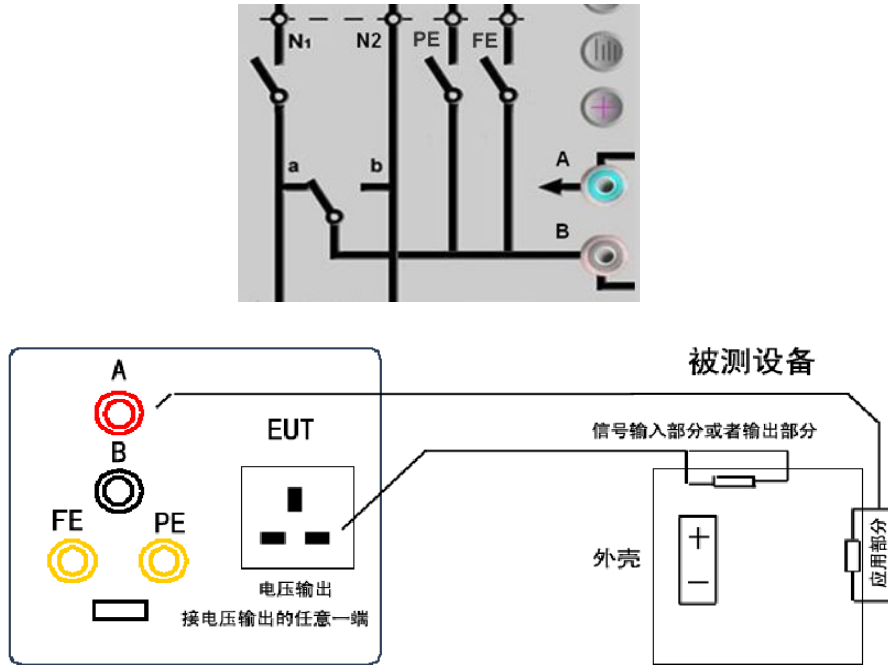
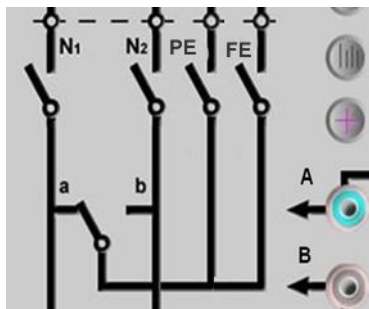


图 25. 内部电源设备，由信号输入部分或信号输出部分上的外来电压引起的从应用部分至地的患者漏电流的测量电路（第 90 页）

- 1、“N1、N2”开关按下，连线如图所示，启动工作状态，输出电压至 242V。
- 2、转换“P(a、b)”换相开关定有外来电压加至信号输入或信号输出部分以读取电流值。分别检测 AC 电流和 DC 电流，应符合表 4（第 33 页）中之规定要求。

A.7 患者辅助电流测量示意图



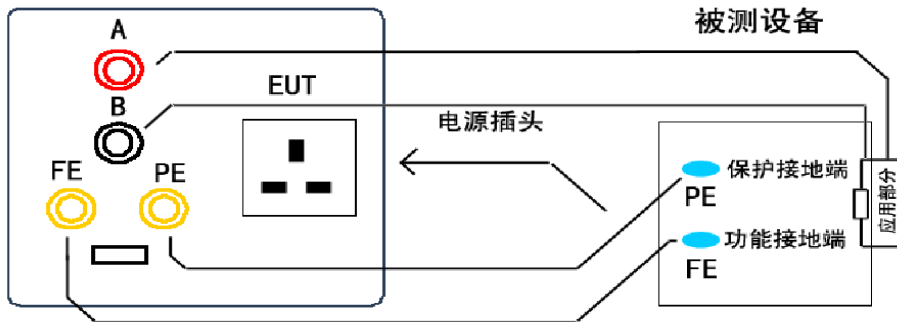


图 26. 患者辅助电流的测量电路（第 91 页）

被测仪器的三芯电源插头应插入本仪器后面的交流电压输出座处，进行 AC 电流测试，连线如图所示。

- 1、“N1、N2”开关按下置于“正常”位置，启动工作状态，输出电压至 242V，任意转换“P (a、b)、PE、FE”开关，读取 AC 电流的最大值，应符合表 4 中规定之要求。
- 2、“N1、N2”开关弹出置于“单一故障”位置，切断输出电压，任意转换“P、PE、FE”开关，读取 AC 电流的最大值，应符合表 4 中规定之要求。
- 3、进行 DC 电流测试，重复以上 1、2 过程，读取 DC 电流的最大值，应符合表 4 中规定之要求。

A.8 患者辅助电流测量示意图

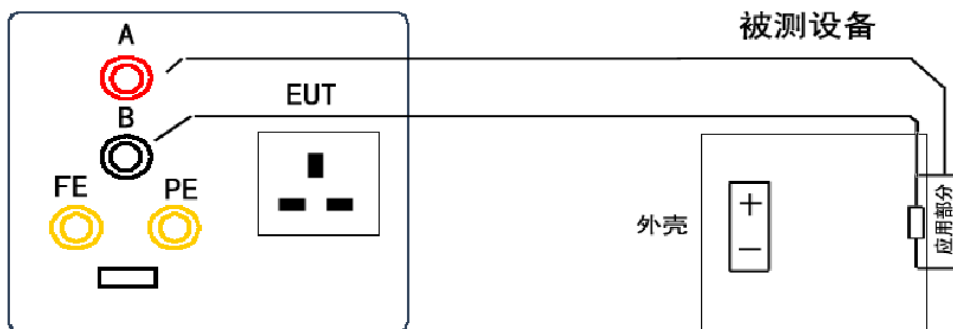
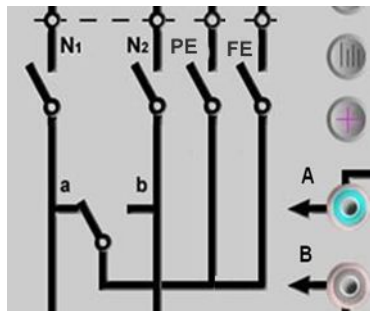


图 27. 内部电源供电设备的患者辅助电流的测量电路

- 1、“N1、N2”开关弹出置于“单一故障”位置，切断交流输出电压，连线如图所示。
- 2、分别检测读取 AC 电流值和 DC 电流值，应符合表 4（第 33 页）中之规定要求。