

插座拔出力试验装置

AN-214

使用说明书



单位名称：深圳市安规检测设备有限公司

市场总部：深圳市南山区科技园科兴路 11 号海悦 27 楼

深圳工厂：深圳市南山区马家龙工业区 19 栋六楼

珠海工厂：珠海市吉大工业区德光大厦 5 楼

服务电话：86-0755-26717878

传真：86-0755-26506079

公司网址：<http://www.szangui.com> 邮箱：szan@szangui.com

产品装箱单

产品型号: AN-214

产品名称: 插座拔出力试验装置

出厂编号:

产品及配件清单:

类目	名称	数量	单位	备注
主机	插座拔出力试验装置	1	台	
随 机 配 件	砝码	1	套	砝码 13 个, 大、小砝码盘
	夹紧装置	1	套	
	二极 10A、三极 10A 和 16A 试验标准插头	各 1	个	
	10A、16A 试验标准插销	1	套	
随 机 文 件	产品使用说明书	1	份	
	保修卡	1	份	附说明书内
	装箱单	1	份	附说明书内
	计量证书	1	份	另附

此装箱单所列内容是指包装箱内应包括的设备和资料, 不包括可选组件内容。如您还选用了其他可选零部件, 请您在购机时一起检查清楚, 谢谢。

.....

....

产品保修卡

尊敬的用户：

您好！承蒙您惠购使用本公司产品，谨致谢意！

在以后的日子里，我们会为您提供优良的售后服务，尽力确保及时解决您的问题。

为了保护您的合法权益，免除您的后顾之忧，我公司特向您作出下述说明：

1、产品保证开箱合格，购买后一周内（凭发票日期）或者收据发现严重质量问题，经本公司技术部门或授权经销商机构确认后可提供免费更换。

2、说明书请妥善保存，联系保（维）修。出厂一年内实行免费保修（易损件除外），一年后，实行有偿服务，提供长期技术支持。

3、产品出现故障时，请将故障现象及参数详细记录，并传真（或电话）至本服务部服务部门，本部将在二十四小时内答复您并确认后续的服务进程。

供货商：深圳市安规检测设备有限公司		出厂日期：	
产品名称型号：插座拔出力试验装置 AN-214		出厂编号：	
维 修 记 录			
送修日期	故障描述	处理方式	维修员

服务电话：86-0755-26717878

传真电话：86-0755-26506079

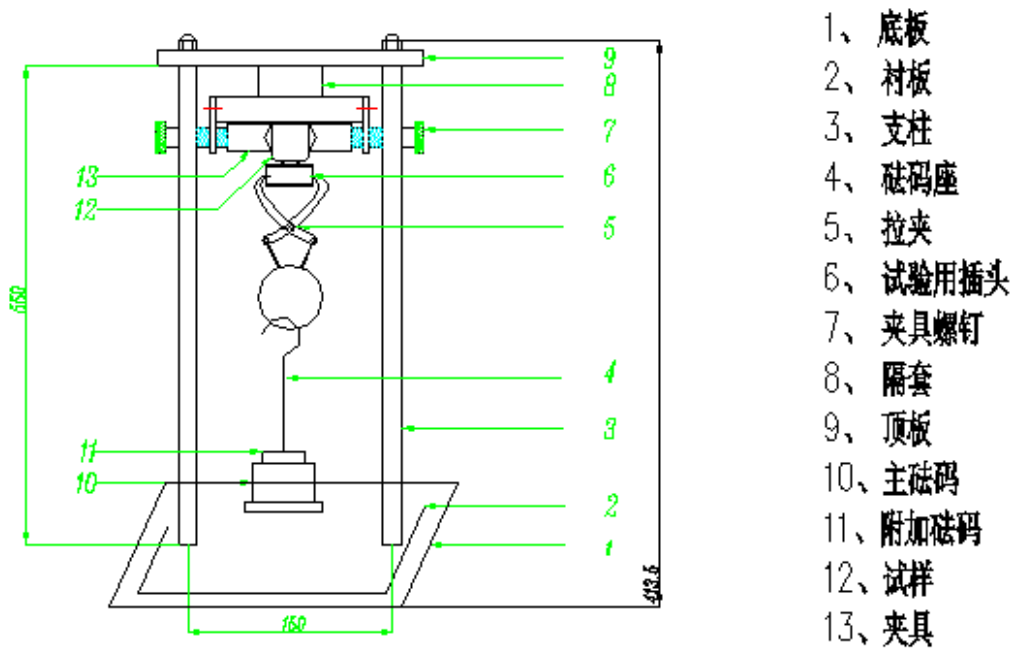
邮 箱：szan@szangui.com

插座拔出力试验装置

一、产品概述

本装置是用于检测插头从插座拔出所需要的力是否在规定的范围之内
的试验仪器。它符合 IEC884-1、GB2099 等标准，它是电器附件、家用电器制造
厂家、质量检测部门和科研单位检测日用电器产品不可缺少的装置。

二、结构示意图



插座拔出力装置结构示意图(图1)

三、技术要求

3.1、插座最大拔出力应符合表1要求:

将标准规定的最大拔出力（主砝码、附加砝码、夹紧装置、砝码盘试验插头合起来的总的力），施加在试验插头上，插头应从插座脱出。

3.2、最小拔出力应符合表1 规定:

将标准规定的最小拔出力（即符合本标准规定的试验插销<单插销>，该插销的总质量应等于表中规定值）的量规插入插座中每个单独的插套里，在 30 秒内量规不得从插套里脱出。

3.3、砝码选择:

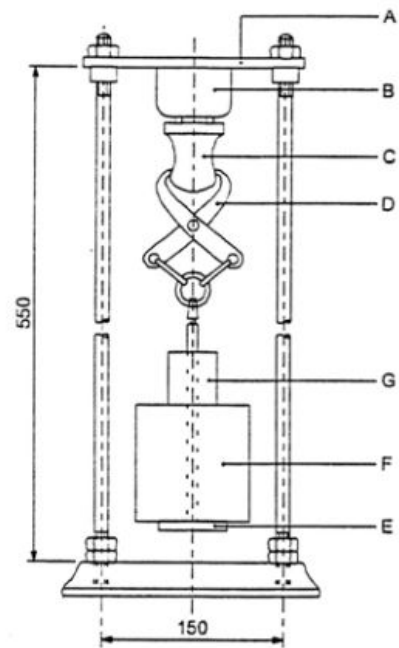
主砝码、附加砝码、夹紧装置、砝码盘和试验插头的重量详见表 2，使用者应按表 1 规定选用合适的重量进行试验。

3.4、结构特点

本装置由安装顶板 A 下的夹紧装置 D、主砝码 F 和砝码盘 E 组成，本装置框架内高 550mm，两立柱轴线间距离为 150mm，具体形状见图示。

3.5、试验标准插头

试验插头的插销为硬化处理的钢制品，并精细倒圆。插销在有效的长度内，表面粗糙度不超过 $8\mu\text{m}$ ，插销之间的尺寸为 GB1002 的标称尺寸，偏差为 $\pm 0.05\text{mm}$ ，单插销尺寸应符合 GB1002 标准规定，其它同上。



尺寸单位：mm

四、 试验方法

4.1、拔出力的测定

1、将带有最大尺寸插销的试验插头插入插座，

元件

A 安装板

B 试样

C 试验用插头

D 夹子

E 托架

F 主砝码

G 附加砝码

并从插座拔出 10 次。

2、插座固定在图示的试验装置的安装板 A 上（安装板可自行用木板制作），使插座的插孔朝下。

3、将试验插头插入插座，用夹紧装置 D 将承载主砝码 F 和附加砝码 G 的砝码盘 E 挂在试验插头上。附加砝码所施加的力应等于表 1 所示的最大拔出力的 1/10。（根据表 2 进行选择）。

4、将主砝码挂在插头上，挂时不得摇晃。必要时，使附加砝码从 50mm 的高度跌落到主砝码上。

5、例如 10A 两极带接地的插座最大拔出力为 50N，那么试验插头、夹紧装置、主砝码、砝码盘的合力为 45N，附加砝码为 5N，当等于最大拔出力的力施加在插头时，插头应脱出插座。如果插头不脱出，可将附加砝码从 50mm 的高度跌落到主砝码上，插头应从插座脱出。

4.2、最小拔出力的测定

a) 选择试验插销量规：如果插座能让不同尺寸的插销的插头插入，应选用相应的最小尺寸。

b) 用冷的化学脱脂剂，例如：三氯乙烯或石油醚等将插销的油脂擦掉。

注：使用上述试验液体时，要采取足够的预防措施，防止吸入毒气。

c) 将插座固定在图 1 所示装置上。

d) 将试验插销量规轻轻插入插座插套中，插座要保持水平状态，量规则垂直朝下。在 30s 之内，量规不得从插套里脱落。每个插套应经受此项试验。

五、合格判定

1. 施加最大拔出力时, 插头从插座脱出, 判为合格。

施加最大拔出力时, 插头不脱出, 可将附加砝码从 50mm 高度跌落到主砝码上, 插头脱出仍判为合格, 反之判为不合格。

2. 施加最小拔出力, 在 30s 内, 插销量规仍留在插座的插套里, 判为合格, 反之判为不合格。

六、附表:

表一

额定值	极数	拔出力(N)	
		多插销量规 最大	单插销量规 最小
≤10A	2	40	1.5
	3	50	
>10A~16A	2	50	2
	3	54	
	多于3	70	
>16A~32A	2	80	3
	3	80	
	多于3	100	

表二

编号	力	重量
1	29.2576N	2989g
2	27N	2758g
3	18N	1839g
4	9N	919.4g
5	10N	1022.4g

6	8N	817.2g
7	7N	715.1g
8	5.4N	552g
9	5N	510.8g
10	4N	408.6g
11	3.6N	367.8g
12	1N	102.2g
13	0.5N	51g

大砝码盘:250g 插头:315g 拉夹:123g 共 688g。

小砝码盘: 110g 单组插件: 43g。

表三

最大拔出力	组 成		
	大砝盘	主砝码编号	附加砝码编号
40N	包括插头、拉夹共 重 6.7424N	1#	10#
50N		1#、4#	9#
54N		1#、4#、11#	8#
70N		1#、3#、4#	7#
80N		1#、2#、4#	6#
100N		1#、2#、3#、4#	5#

表四

最小拔出力	组 成
1.5N	插销 + 小砝码盘
2N	插销 + 小砝码盘 + 0.5N(13#)
3N	插销 + 小砝码盘 + 1N(12#)

注:插销由单插 3 件组成, 共重 43g, 测试时不用拆散。

深圳市安规检测设备有限公司

2013年01月

*注：此资料仅供参考，如有修改，恕不通知！