

标准试验指

AN-50A

使用说明书



单位名称：深圳市安规检测设备有限公司

市场总部：深圳市南山区科技园科兴路 11 号海悦 27 楼

深圳工厂：深圳市南山区马家龙工业区 19 栋六楼

珠海工厂：珠海市吉大工业区德光大厦 5 楼

服务电话：86-0755-26717878

传真：86-0755-26506079

公司网址：<http://www.szangui.com> **邮箱：**szan@szangui.com

产品装箱单

产品型号: AN-50A

产品名称: 标准试验指

出厂编号:

出厂日期:

产品及配置清单

类目	名称	数量	单位	备注
产品	标准试验指 AN-50D	1	个	
随机文件	产品使用说明书	1	份	
	保修卡	1	份	附说明书内
	装箱单	1	份	附说明书内

☆ 此装箱单所列内容是指包装箱内应包括的设备和资料, 不包括可选组件内容。

如您还选用了其他可选零部件, 请您在购机时一起检查清楚, 谢谢。

.....

.....

产品保修卡

尊敬的用户：

您好！承蒙您惠购使用本公司产品，谨致谢意！

在以后的日子里，我们会为您提供优良的售后服务，尽力确保及时解决您的问题。

为了保护您的合法权益，免除您的后顾之忧，我公司特向您作出下述说明：

1、产品保证开箱合格，购买后一周内（凭发票日期）或者收据发现严重质量问题，经本公司技术部门或授权经销商机构确认后可提供免费更换。

2、说明书请妥善保存，联系保（维）修。出厂一年内实行免费保修（易损件除外），一年后，实行有偿服务，提供长期技术支持。

3、产品出现故障时，请将故障现象及参数详细记录，并传真（或电话）至本部务部门，本部将在二十四小时内答复您并确认后续的服务进程。

维 修 记 录

送修日期	故障描述	处理方式	维修员

服务电话：86-0755-26717878

传真电话：86-0755-26506079

邮 箱：szan@szangui.com

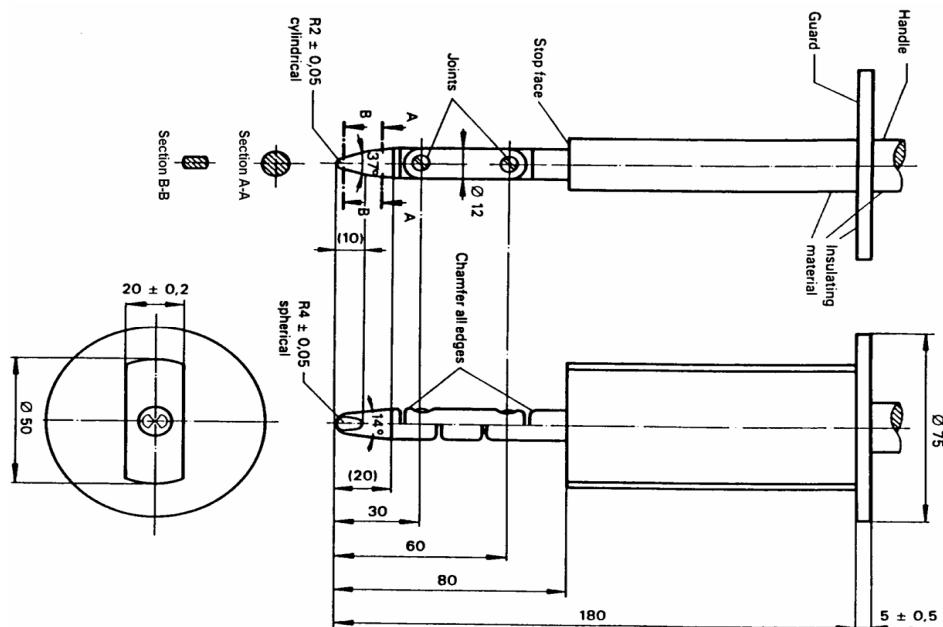
标准试验指

一. 产品概述:

标准试验指是电器结构外壳进行防触电试验的仪器,符合 GB4706、IEC60335 标准的特殊要求,是家用和类似用途电器的外壳进行防触电试验专用仪器,是质量检测部门、科研单位检测相关家用电器产品安全性能必不可少的实验器具。

二. 尺寸参数 (mm):

	型号 符合标准	HT-I02 IEC60335.1 / GB4706.1	HT-I02A IEC60335-2- 14/GB4706.30	HT-I02B IEC60335-2- 14/GB4706.30
NO	技术要求			
1	30±0.2	30±0.2	30±0.2	30±0.2
2	60±0.2	60±0.2	60±0.2	60±0.2
3	80±0.2	80±0.2	80±0.2	100±0.2
4	180±0.2	180±0.2	180±0.2	----
5	R2±0.05	R2±0.05	R2±0.05	R2±0.05
6	S4±0.05	S4±0.05	S4±0.05	S4±0.05
7	37 ⁰ ₋₁₀	37 ⁰ ₋₁₀	37 ⁰ ₋₁₀	37 ⁰ ₋₁₀
8	14 ⁰ ₋₁₀	14 ⁰ ₋₁₀	14 ⁰ ₋₁₀	14 ⁰ ₋₁₀
9	Φ50	Φ50	Φ50	----
10	20±0.2	20±0.2	----	----
11	Φ75±0.2	Φ75±0.2	Φ75±0.2	Φ125±0.2
12	5±0.5	5±0.5	5±0.5	----



三. 使用方法:

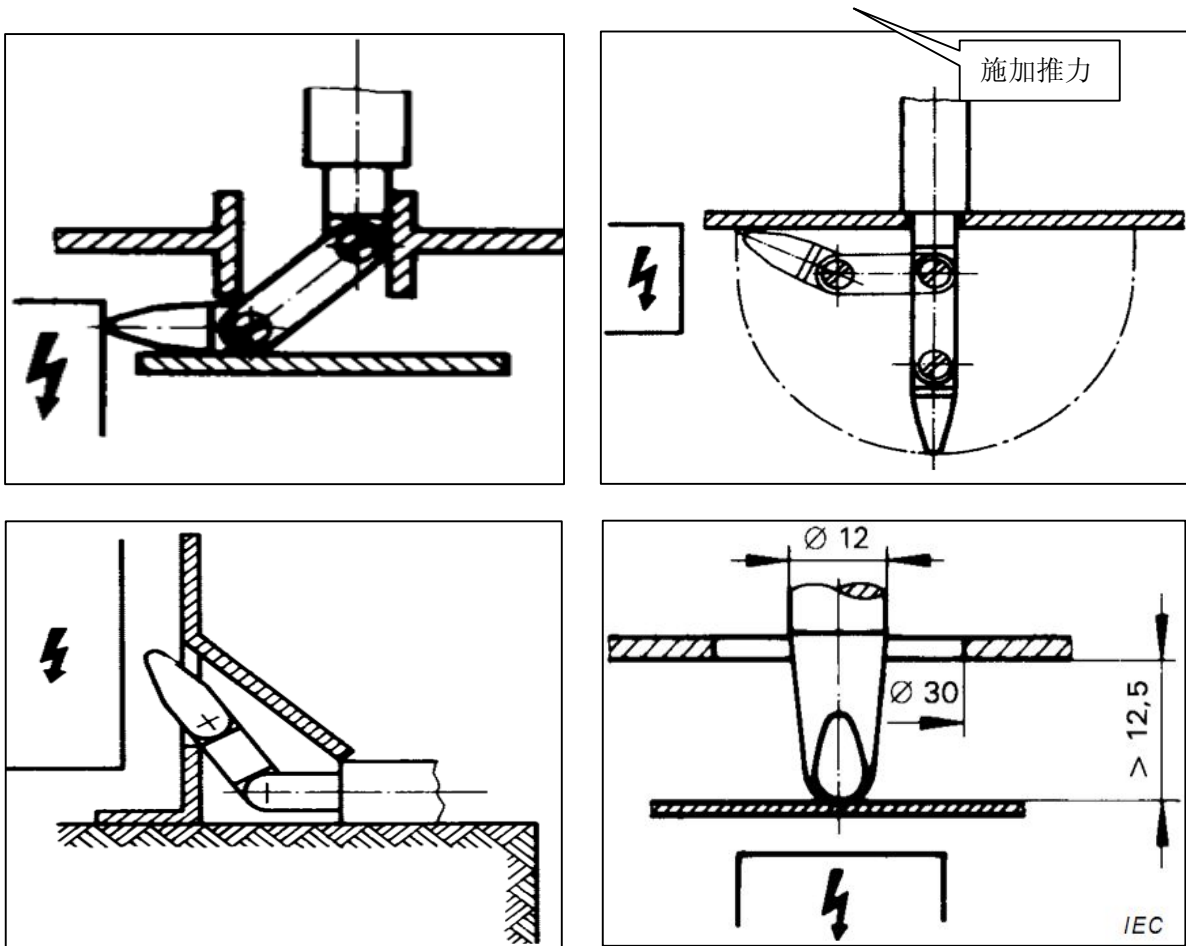
1、接通防触电探针电源箱

将标准试验指接线端子夹住防触电探针电源箱黑色输出端, 用另一条线接通红色端与试样测试表面, 接触即可。

2、打开防触电探针电源箱电源, 手握试验指的手柄, 施加适当的压力或扭力将试验指插入器具开口位置任意深度。在插入的过程中, 不断的旋转和倾斜试验指, 蜂鸣器响为触电提示。

注: 防触电探针电源箱电压为 (40V-50V), 蜂鸣器响即为触电提示。

图示:



四. 注意事项:

1. 小心触电, 做好防护。
2. 注意轻放, 以防损坏。

深圳市安规检测设备有限公司

2013年01月

*注: 此资料仅供参考, 如有修改, 恕不通知!