

砂尘试验箱

型号： AN4208

电源： AC 380V 50Hz

使用说明书

单位名称：深圳市安规检测设备有限公司

市场总部：深圳市南山区科技园科兴路 11 号海悦 27 楼

深圳工厂：深圳市南山区马家龙工业区 19 栋六楼

珠海工厂：珠海市吉大工业区德光大厦 5 楼

服务电话：86-0755-26717878 传真：86-0755-26506079

公司网址：<http://www.szangui.com> 邮箱：szan@szangui.com

前 言

感谢贵司选择了本公司的产品, 本公司不仅给贵司提供质量优良的产品, 而且将提供可靠的售后服务。

为确保使用人员之人身安全及仪器的完好性, 在使用本仪器前请充分阅览此操作手册, 确实留意其使用上的注意事项。本操作手册详细介绍此仪器之设计原理、依据标准、构造、操作规范、校正、保养、可能故障的情形及排除方法等内容。在本操作手册中如有提及之各种 “试验规定”、“标准” 时均只作参考用, 如贵司觉得有异议请自行检阅相关标准或资料。

- 本操作手册不能作为向本公司提出任何要求的依据。
- 本操作手册的解释权在本公司。

深圳市安规检测设备有限公司

2010/10

目 录

一、用途及结构原理.....	4
二、操作须知.....	5
三、注意事项.....	6
四、面板说明.....	7
五、操作方法.....	8
六、备注.....	11
七、产品保修卡.....	13

一、用途及结构原理

低压电器、电机、仪器、仪表等产品，在储存、运输和作用过程中往往会受到砂尘环境的影响，尤其是汽车电器受砂尘的影响更为显著，本设备就是采用人工模拟砂尘环境，来检验试品对防尘能力的试验设备。本设备的基本结构和原理及性能，除满足低压电器外壳防护国家标准 GB/T4942.2、IEC4208 等，还能够提供非层流状的载尘的垂直循环气流，具有能观察的循环使用灰尘的功能；并对其循环大的载尘气流可以自动吹尘和开停自动定时或连续控制，是一款理想的砂尘试验设备。

1、主要规格

型号：AN4208

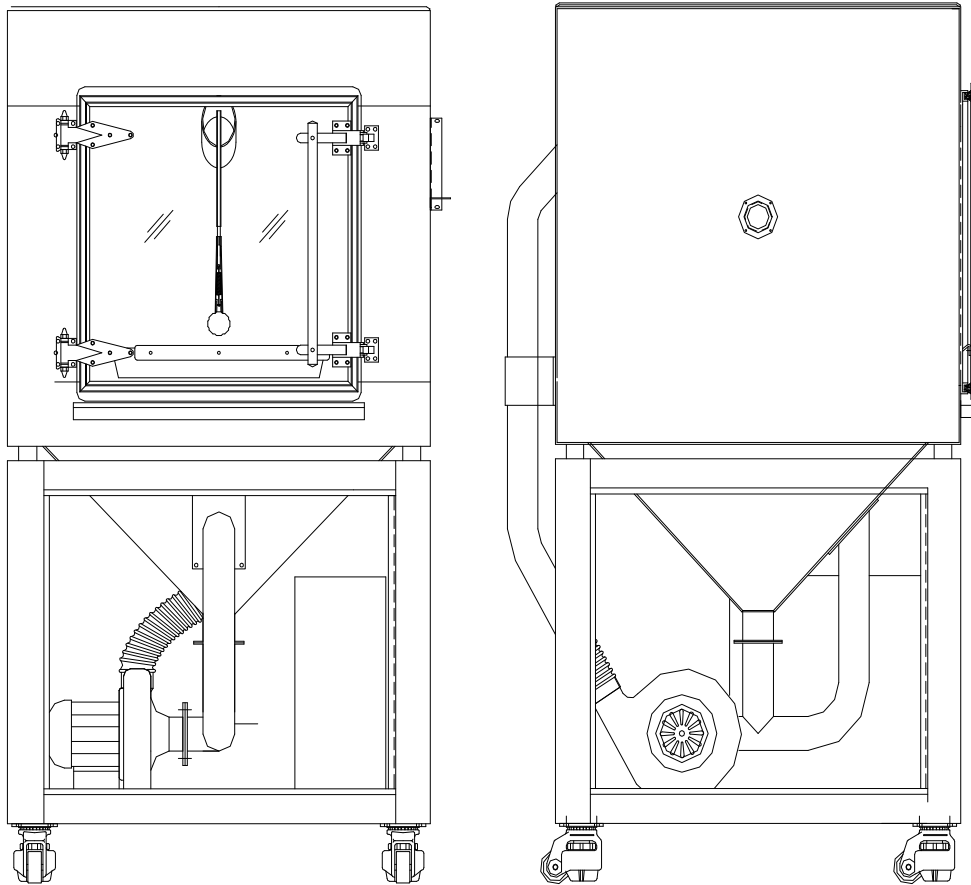
工作室尺寸：1200×1200×1800 mm

2、主要技术参数

1. 模拟灰尘的滑石粉用量：2~4Kg/m³
2. 循环风流：平滑流速并可在工作点连续运行
3. 循环风流定时：0~9999min 可调
4. 运行时间定时：0~9999H60min 可调
5. 电源电压：380V±10% 50Hz

3、结构原理

基本结构原理，如附图（结构原理）所示：除符合 GB/T4942.2—93 标准中的图 2 规定，试验箱大门上附观察窗。试验箱右侧为电气控制面板，模拟砂尘的滑石粉置于试验箱的下料斗。利用循环风机和自动振击器将滑石粉通过圆孔的不锈钢吹入工作室不断循环，促使试验空间形成高密度雾状粉尘，对试品进行试验。如果需要按标准要求进行有壳内外压差的第一种类型试验，可按图示抽气系统和标准的表 3 第 5 项试验方法进行试验（此项测试为另行定制产品，本箱或不包含此项测试目的）。



二、操作须知

本试验箱绝对不能用于对下列物体或含有这些物体的试验：

1、爆炸物：

(1)、硝化甘醇（乙二醇二硝酸酯）、硝化甘油（丙二醇三硝酸酯）、硝化纤维素及其它爆炸性的硝酸酯类。

(2)、三硝基苯、三硝基甲苯、三硝基苯酚（苦味酸）及其它爆炸性的硝基化合物。

(3)、过乙酸、甲基乙基甲酮过氧化物、过氧化苯甲酰以及其它有机过氧化物。

2、可燃物：

(1)、自燃物：

金属：“锂”、“钾”、“钠”、黄磷、硫化磷、红磷。

赛璐璐类：碳化钙（电石）、磷化石灰、镁粉、铝粉、亚硫酸氢钠。

(2)、氧化物性质类：

- (1) 氯酸钾、氯酸钠、氯酸铵以及其它的氯酸盐类。
- (2) 过氧酸钾、过氧酸钠、过氧酸铵以及其它的过氧酸盐类。
- (3) 过氧化钾、过氧化钠、过氧酸钡以及其它的无机过氧化物。
- (4) 硝酸钾、硝酸钠以及其它的硝酸盐类。
- (5) 次氯酸钾及其它的次氯酸盐类。
- (6) 亚氯酸钠及其它的亚氯酸盐类。

3、易燃物：

- (1) 乙醚、汽油、氧化丙烯、二硫化碳及其它燃点不到-30℃的物质。
- (2) 普通乙烷、氧化化烯、丙酮、苯、甲基乙基甲酮及其它燃点在-30℃以上而小于 0℃的物质。
- (3) 甲醇、乙醇、二甲苯、醋酸戊酯及其它燃点在 0℃以上，小于 30℃的物质。
- (4) 煤油、轻油、松节油、异戊醇、醋酸及其它燃点在 30℃以上低于 65℃的物质。

4、可燃性气体：

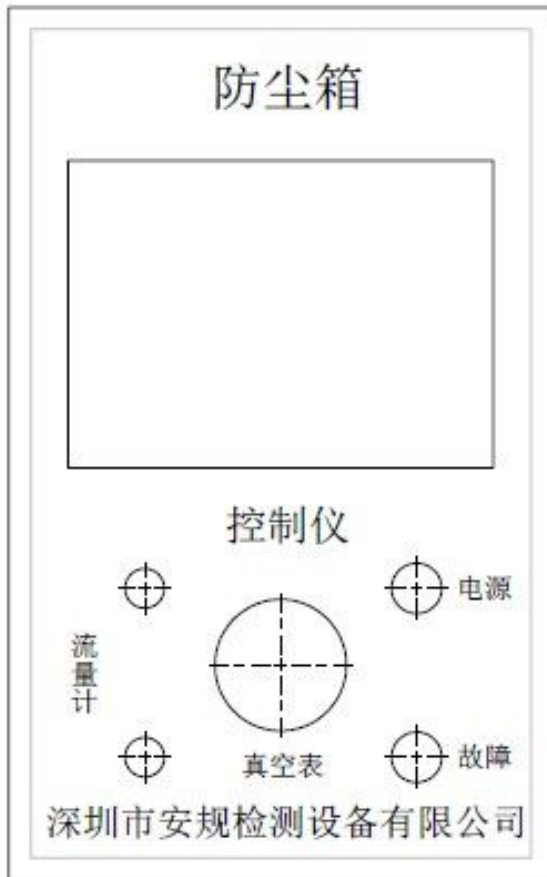
氢、乙炔、乙烯、甲烷、乙烷、丙烷、丁烷及其它在温度为 15℃时 1 大气压情况下可能会燃烧的气体。

三、注意事项

- 1、于操作当中，除非有绝对需要，请不要打开箱门，否则可能导致以下不良后果：
 - (1). 粉尘流入空气，破坏环境，有害人体健康；
 - (2). 粉尘流失，降低箱内粉尘的沉降量，影响试验效果。
- 2、请注意本机确实安全接地，以免产生静电感应。
- 3、如果箱内试品需要通电试验，试品电源控制可使用本电控电源，但请注意不要超负荷，其他电器设备一律不允许直接使用本机电源。
- 4、绝对禁止试验爆炸性、可燃性及高腐蚀性物质。

5、请详阅本机说明书后方可操作本机。

四、面版说明



控制仪：触摸屏操作仪表

电 源：电源按钮

故 障：故障警报器

流量计：抽真空流量计

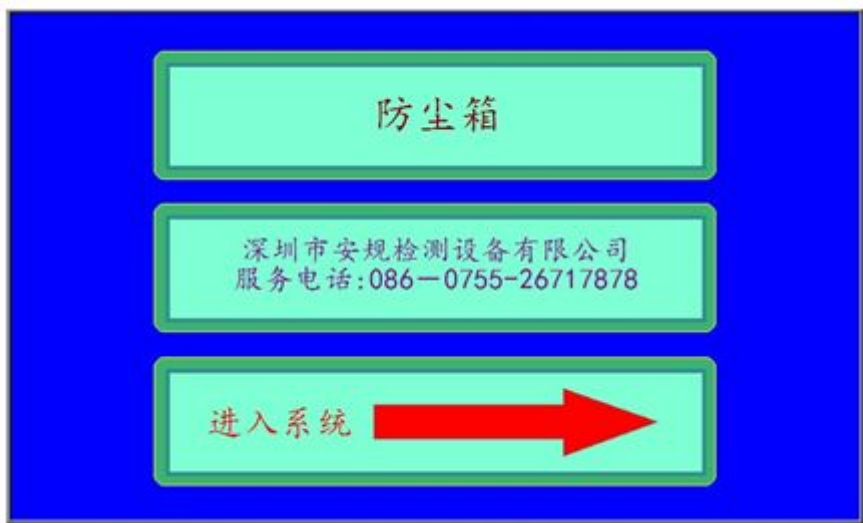
真空表：真空压力表

五、操作方法

1、加入粉尘：

首先加入粉尘, 合上总电源开关, 压下制面板上【电源】按钮。触摸屏此时通电系统进入待机测试状态. 然后按下例触摸屏界面进行操作：

2、进入【开机界面】：



内容	说明	备注
防尘箱	仪器名称	
公司名称	公司名称及服务电话	
进入系统	点击进入设定画面	

3、进入【运行画面】：



内容	说明	备注
时间	设定总运行时间	GB/2423 标准：总测试时间 8 小时
吹/停	设定风循环时间	GB/2423 标准：吹尘时间 1min, 停尘时间 59min
振/停	设定振动时间	跟据吹风时间或运行需要设定
运行时间	实际运行时间记录显示	
吹尘指示灯	吹尘运转时闪烁	
振动指示灯	振动运转时闪烁	
烤尘指示灯	烤尘运转时闪烁	
真空指示灯	抽真空运转时闪烁	
220V 电源指示灯	箱内 220V 电源通电状态闪烁	
24V 电源指示灯	箱内 24V 和 12V 电源通电状态闪烁	
抽真空时间设定	抽真空时间设定	
超温故障指示灯	超温保护时闪烁	
过载故障指示灯	电机过载时闪烁	
相序故障指示灯	电源相序接反或缺相保护闪烁	
上一页按钮	返回到上一页面	
下一页按钮	进入下一页面	
真空按钮	抽真空运行开关	
220V 按钮	箱内 220V 电源开关	
24V 按钮	箱内 24V 和 12V 电源开关	
烤尘按钮	烤尘开关	内部烤尘温度已设定好
停止按钮	手动停机按钮	
启动按钮	开机测试按钮	

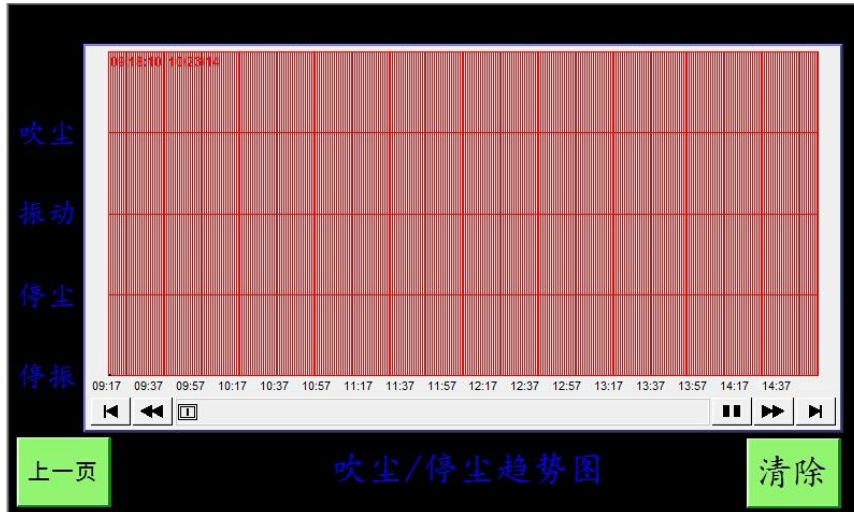
说明：

(1)：吹停尘试验设定方法（参考 GB2423 标准）：从第一次吹尘开始，每间隔 59min 吹尘一次，时间 1min。设定吹/停尘方法：吹 1min, 停 59min;或参照其它标准设定。

(2)：总运行时间设定，可设定范围 0~9999H60min.

试验设定方法（参考 GB2423 标准）：每次试验时间为 8 H;

3、进入【曲线画面】：



内容	说明	备注
吹尘	吹尘运行图线	
振动	振动运行图线	
停尘	停尘运行图线	
停振	停振运行图线	
上一页	返回上一页面	
清除	清除图线	

4、停机操作.

- (1) . 运行设定时间到达之后, 设备会自动停机, 并保持控制仪通电;
- (2) . 接触摸屏上『停止』, 设备运行停机, 并保持控制仪通电;
- (3) . 压下『电源』按钮, 使设备断电;
- (4) . 长时间不使用, 请关闭总电源。

产品保修单

尊敬的用户：

您好！

承蒙您惠购使用本公司产品，谨致谢意！

在以后的日子里，我们会为您提供优良的售后服务，尽力确保及时解决您的问题。

为了保护您的合法权益，免除您的后顾之忧，我公司特向您作出下述说明：

1、产品保证开箱合格，购买后一周内发现严重质量问题，经本公司技术部门或授权经销商机构确认后可提供免费更换。

2、此卡请妥善保管，凭此单联系保（维）修。出厂三年内实行免费保修（易损件除外），一年后，实行有偿服务，凭此单在应收费用项可获优惠。

3、产品出现故障时，请将此单沿虚线剪下，填写故障现象及参数详细记录，并传真（或电话）至 40060 21118 本部服务热线，本部将在二十四小时内答复您并确认后续的服务进程。

产品名称	产品型号	出厂编号	出厂日期
沙尘试验箱	AN4208		
故障现象：			

服务电话：86-0755-26717878

传真电话：86-0755-26506079

邮 箱：szan@szangui.com

公司盖章（盖章生效）