



深圳安规
www.szangui.com

深圳市安规检测设备有限公司
Shenzhen Angui Testing Equipment Co., Ltd

市场总部：0755-26717878 邮箱：szan@szangui.com

电器安全、材料阻燃类检测整体解决方案专家

针焰试验仪

AN6110A/B

使用说明书

单位名称：深圳市安规检测设备有限公司

市场总部：深圳市南山区科技园科兴路 11 号海悦 27 楼

深圳工厂：深圳市南山区马家龙工业区 19 栋六楼

珠海工厂：珠海市吉大工业区德光大厦 5 楼

服务电话：86-0755-26717878 传真：86-0755-26506079

公司网址：<http://www.szangui.com> 邮箱：szan@szangui.com



注意事项



1、拆除包装

请勿在设备调试人员到达前自行拆除包装。搬运时注意包装箱倾角不得大于 30° 。应在调试人员的指导下，打开包装，并核对装箱单查验物件是否齐全。如有任何物件缺失或受损，请立即与本公司或运输部门联系，并协同查看设备是否完好，否则对于设备缺失、受损，本公司概不负责。

2、安全使用试验仪

- 为了避免对身体造成伤害或损害试验设备，当设备电源接通时，不要装任何电子器件，如需拔插接口，请先关闭电源开关；
- 使用稳定的供电系统，试验仪的额定工作电压为单相 220V 交流电。如果在电压不稳定地区和经常断电地区，请使用不间断电源（UPS），地线必须接好。运行时，操作者的头、手和身体的其它部分不要伸入试验仪的运行空间，更不能置于夹具周围；
- 使用平坦、稳固的工作台，并确保有足够的空间供空气流通和人员操作。最小间隙要求为：

试验仪背后：	400 mm
试验仪左边：	200 mm
试验仪右边：	200 mm
试验仪顶端：	200 mm
试验仪前方：	1500 mm

- 设备使用的标准环境温度： $20^{\circ}\text{C} \sim 25^{\circ}\text{C}$ ；
- 非使用时（如储藏时）环境温度为： $-10^{\circ}\text{C} \sim 40^{\circ}\text{C}$ ；
- 地线必须接通，对地电阻 $\leq 5\ \Omega$ ；
- 避免让设备受潮或接触液态物；
- 避免设备受震，撞击或摔打；
- 连接试验仪电源，预热十五分钟后进行试验。

目 录

产品装箱单	5
产品保修卡	6
产品使用说明	7
一、概述	7
二、主要技术参数及功能	7
三、操作示意图.....	8
四、使用前准备.....	9
五、试验操作步骤.....	11
六、注意事项.....	13
七、备注.....	14
八、售后服务.....	15

产品装箱单

产品型号: AN6110A

产品名称: 针焰试验仪

出厂编号:

序号	名称	单位	数量
1	说明书	份	1
2	针焰试验仪	台	1
3	排风管	根	1
4	不锈钢量规	个	1
5	松木板	块	1
6	电源线	根	1
7	可选零部件		
8	绢纸	张	1
	试验气体自备(丁烷)		自配

☆ 此装箱单所列内容是指包装箱内应包括的设备和资料, 不包括可选零部件内容。如您还选用了其它可选零部件, 请您在购机时一起检查清楚, 谢谢。

质检员:

检验日期:

产品保修卡

尊敬的用户：您好！

承蒙您选择本公司产品，谨致谢意！

在以后的日子里，我们会为您提供优良的售后服务，尽力确保及时解决您的问题。

为了保护您的合法权益，免除您的后顾之忧，我公司特向您做出下述说明：

1、产品保证开箱合格，购买后一周内（凭发票日期）发现严重质量问题，经本公司技术部门或授权经销商等机构确认后可提供免费更换。

2、此卡请妥善保存，凭此卡保（维）修。出厂二年内实行免费保修（易损件除外），二年后实行有偿服务，凭此卡在应收费项可获优惠。

3、产品出现故障时，请将此卡沿虚线剪下，填写故障现象及参数详细记录，并传真或电话至客户服务部门，本部将在二十四小时内答复您并确认后续的服务进程。

产品名称	产品型号	出厂编号	出厂日期
针焰试验仪	AN 6110A		
故障现象：			

服务电话：86-0755-26717878

传真电话：86-0755-26506079

邮 箱：szan@szangui.com



本说明书介绍针焰试验仪的设置、使用和升级，使用设备前请仔细阅读本说明书。

产品使用说明

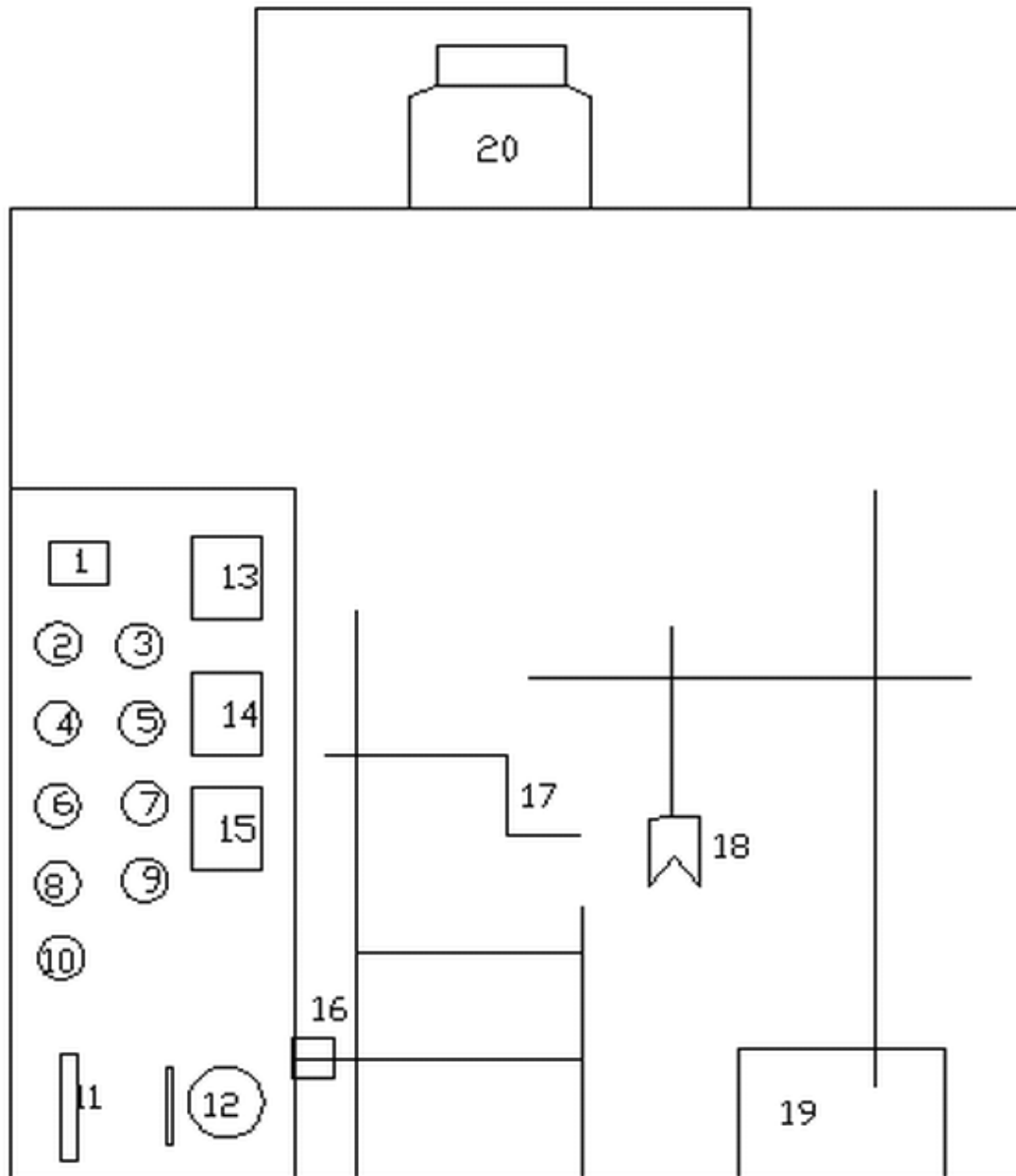
一、概述

本试验仪根据 IEC60695-2-2、GB5169.5-97、GB4706.1-98 标准中相应要求设计制造,适用于非金属材料的耐燃试验。是非金属材料耐燃试验的关键设备之一。适于各级质检部门及有关厂家的耐燃试验使用。

二、主要技术参数及功能

- 1、工作电源：AC220V，50Hz
- 2、施焰时间：可调（0 S ~99.99S）；
- 3、持焰时间：0 S ~99.99S ，自动记录，随意暂停
- 4、火焰高度：12m±1mm 可调
- 5、气源种类：丁烷（由用户配备）
- 6、施焰角度：0、45° 两档可调
- 7、针头高度：大于 35mm（内径 ϕ 0.5，外径 ϕ 0.9）
- 8、流量计：调整火焰大小
- 9、外形尺寸：（宽*高*深）：1200×1270×560mm

三、操作示意图



- | | | | |
|---------|---------|---------|-------------|
| 1、电源开关 | 2、启动 | 3、调试 | 4、停止 |
| 5、暂停 | 6、复位 | 7、测温 | 8、排风扇 |
| 9、照明 | 10、气体接通 | 11、液位计 | 12、气体旋钮开关 |
| 13、施焰时间 | 14、持焰时间 | 15、火焰温度 | 16、12V 直流电机 |
| 17、测温支架 | 18、夹具 | 19、移动架 | |

四、使用前的准备

a) 本装置一般应放在具有通风设备的房间内，或设有专门通风罩的小型试验室中，以利于燃烧试验产生废气能及时排出。

b) 气瓶安装方法：

1. 把针焰试验仪的玻璃门观察窗打开。
2. 将面板上的气体旋钮开关旋回到“OFF”的位置，保险拉杆向上（如图 1 所示）然后将气瓶装（如图 3）入机箱内左下角气瓶专用卡槽内气瓶的缺口朝上。压下保险拉杆，并向左旋转气体旋钮开关至“On”的位置（如图 2 所示）：

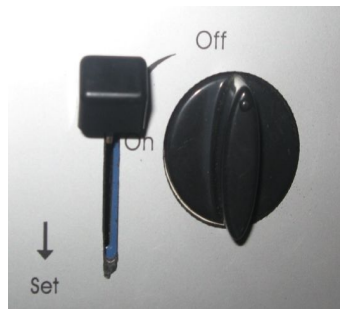


图 1

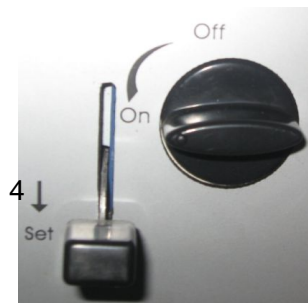


图 2



图 3

c) 拆卸气瓶：

1. 向右旋转面板上的气体旋钮开关旋回至“OFF”的位置。
2. 将保险拉杆向上，从机箱内将气瓶取出。如图 5 所示；

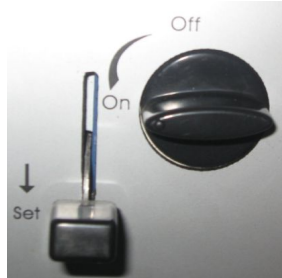


图 4

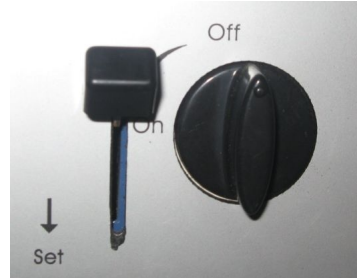


图 5

五、试验操作步骤

- 1、 接通电源，打开电源开关；
- 2、 火焰调节：压下保险拉杆到“set”的位置上，将气体旋钮开关旋回到“ON”的位置，打开流量计阀门，按下“气体接通键”接通气源，再用打火机（自配）对准针头点火，
- 3、 校准火焰高度：将火焰高度量规置于燃烧座卡槽内，调节流量计阀门，使之达到标准要求的火焰高度（12mm±1），如有需要，请用测温装置校验火焰强度
- 4、 测温装置校验火焰强度：按停止键，停止上一步的操作，调整电热偶加热块底部到针头（针管顶部）的距离为6mm对准，然后按测温键再按气体接通键，用打火机（自配）对准针头点火。当温控表显示100℃时，按下秒表（自配）开始计时；注意观察温控表，当温度到达700℃±3℃时，暂停秒表，秒表显示的时间应为23.5s±1.0s。一般情况下，换一瓶气体火焰强度校准一次；测试完成按停止键、复位键。
- 5、 试样装夹：参照标准要求装夹试样，通过遥控控制电机旋转（1为上升 2为下降）调整装在夹具上试样与针头（针管顶部）的高度。
- 6、 角度调节：施焰角度的调节如下：用手拉住螺栓旋转至需要的角度，0、45度两档调节；
- 7、 施焰操作：按“停止键”“复位键”，弹起“测温键”，按下“气体接通键”接通气源，再用打火机对准针头点火，拉下玻璃门观察窗，然后按下“启动键”，让燃烧座靠近样品，当运行到施焰点时，自动开始计时，当到了设定的施焰时间后，火焰自动熄灭及燃烧座自动后退，同时“持燃时间”开始计时，待样品火焰熄灭时操作人员立即按下“暂停”键，此时显示的时间便为余焰时间，中途需要停机按“停止”键即可。

- 8、 试验结束：试验结束后，开启风扇排出废气和烟雾，关闭流量计，将向右旋转面板上的气体旋钮开关旋回到“OFF”的位置，将保险拉杆向上，关闭电源开关并清洁燃烧室（如图6）。

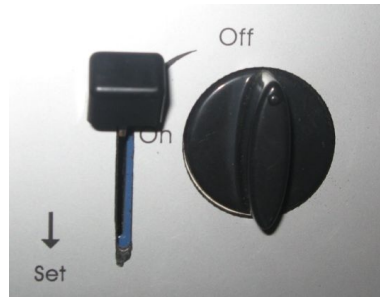


图 6

六、 注意事项

- 1、 持燃时间不能记录，很可能是忘记释放“暂停”键；
 - a) 注意保持燃烧室清洁，特别是针头处，避免堵塞；每次试验结束后在断电状态下，清洁燃烧室；
 - b) 风扇和照明均由独立按钮控制开和关；
 - c) 热电偶是易损组件，请使用时小心，它不包含在产品保修之内；
 - d) 试验前请将“测温”按钮弹起，否则可能出现误动作；

七、 备注

温度表和计时器的设置和预置：（设备出厂时，参数已设定，非专业人员指导下，不得擅自更改，否则造成的故障不在保修范围之内）

1、计时器设置：

同时按 "》" "⋀" 进入设置区，进入后按 "》" 选择位数，再按 "⋀" 向上选择所需数值，约五秒钟后自动跳回。

八、 售后服务

本仪器自售出之日起，在用户按使用说明书操作的条件下，厂家二年内负责保修，二年后继续提供技术服务。

深圳市安规检测设备有限公司

2012年01月

*注：此资料仅供参考，如有修改，恕不通知！