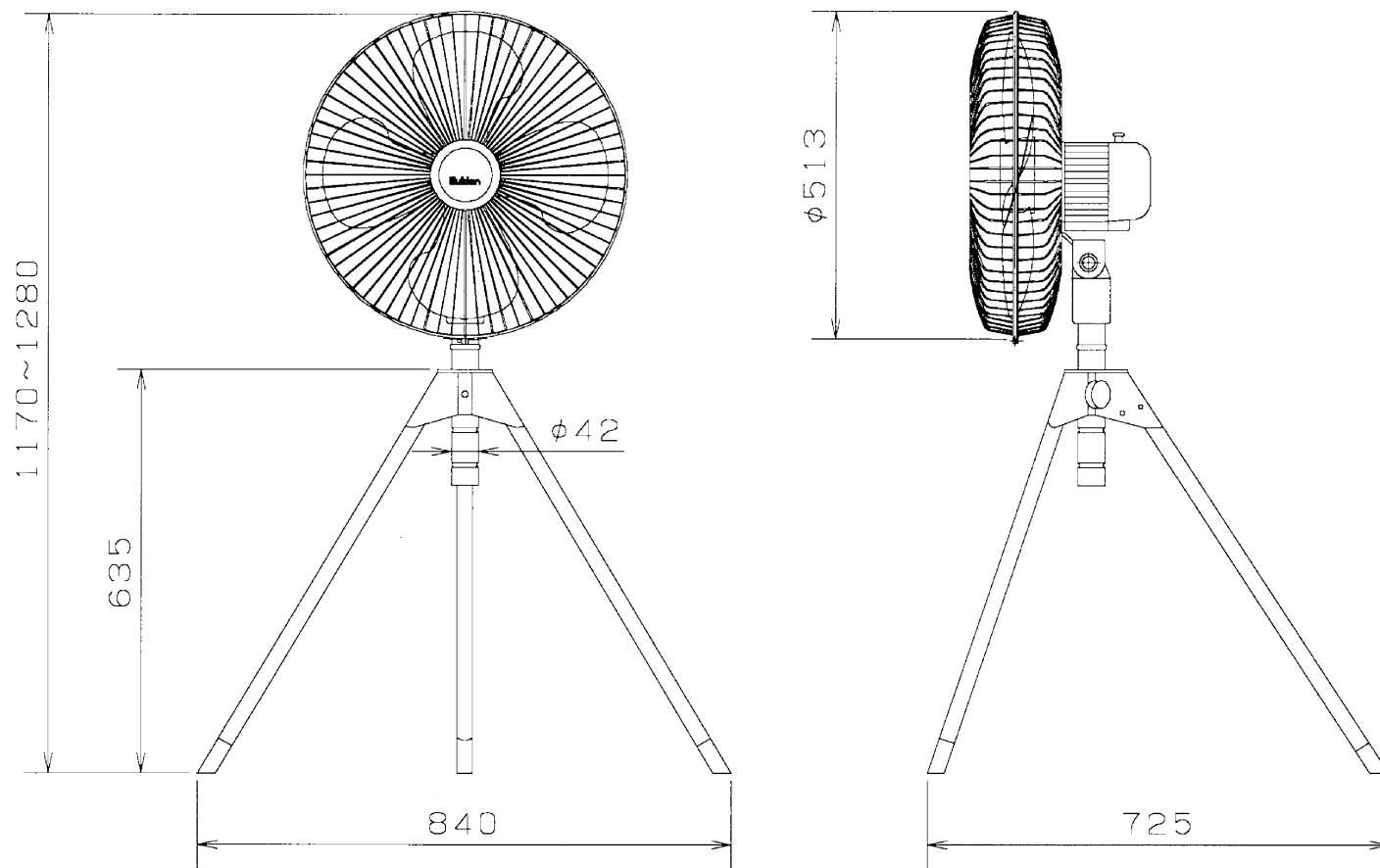


管理No. 6211000-10-09

製品名: Suiden製品名



规格

机种	用途	马达	风量变速	电源			消费电力 (W)	最大风速 (m/min)	最大风量 (m ³ /min)	本体重量 (Kg)
				相数	电压(V)	周波数(Hz)				
SF-45VS-8V	站立式	全封闭式	三段调速式	单相	220	50	120	345	165	11