



## Gas Analysers & Integrated Systems for Process Gas Analysis

ADEV P8863型机械顺磁氧分析仪适用于危险场合用的氧气分析仪

### 应用

石油化工  
冶金工业

化工工业  
涡轮发电机

天然气  
热处理退火

### 优点

- 顺磁传感器结合PID温度控制
- 气压补偿功能可选
- 自动校准功能可选
- 极好的线性和精度
- 反应迅速
- 传感器为普通型或防爆型

### 测试原理

机械顺磁氧分析仪是利用氧气的顺磁物理特性, 根据机械顺磁的“不平衡”测试系统原理进行设计的. 当氧气进入传感器时, 产生力矩, 使得哑铃球发生偏转, 反馈电流的大小与被测气体的体积磁化率成正比, 通过计算, 直接形成于氧气分压的比例关系, 这样氧含量就可以通过测量电流大小而精确得到.



### 传感器单元

P8863顺磁氧分析仪传感器部分为普通型和防爆型两种设计，这两种类型的仪表均为铝铸造材质，允许运行在复杂而又恶劣环境工况。

### 传感器组件外壳为不锈钢

是根据氧气具有高顺磁性这一特点而设计的，在混合气中，氧气的磁化率比其它气体高出数倍至数百倍，所以混合气体的磁化率几乎完全取决于含氧气的多少

在一个密闭的气室内，装有两对不均匀磁场的磁极，它们的磁场强度梯度正好相反。两个石英空心球（内充高纯净净的氮气或氩气）置于两对磁场的间隙中，铂金属丝带固定在壳体上，这样，哑铃球只能以金属带为轴转动，而不能上下移动，在哑铃球与金属带交点处装有一平面反射镜。

被测样气由入口进入气室后，它就充满了气室。两个空心球被样品气包围，被测样品气的氧含量不同，其体积磁化率的K值也不同，球体所受到的作用力FM就不同。如果哑铃上的两个空心球体积相同，体积磁化率值相等，两个球体受到的力大小相等、方向相反，对于中心支撑点金属带而言，它受到的是一个力偶MM的作用，这个力偶促使哑铃以金属带为轴心偏转，这个力偶矩为：

$$MM = FM * 2PP$$

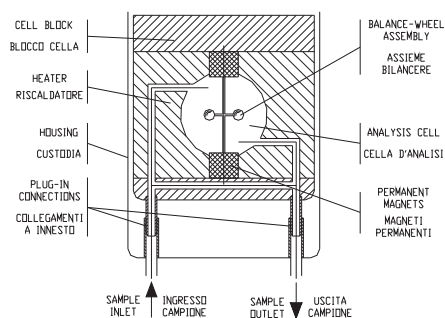
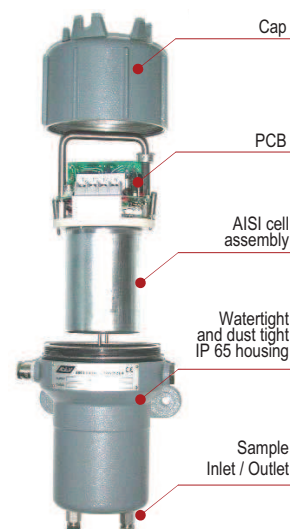
式中：PP……球体中心至金属带的垂直距离（哑铃的力臂）。

在哑铃做角位移的同时，金属带会产生一个抵抗哑铃偏转的复位力矩以平衡MM。被测气体氧含量不同，旋转力矩和复位力矩的平衡位置就不同，也就是哑铃的偏转角度Ψ就不同，这样，哑铃偏转角度Ψ的大小，就反映了被测气体中氧含量的多少。

对哑铃球偏转角度Ψ的测量，大多是采用光电系统来完成的。这个上面磁机氧检测器示意图已有图示。由光源发出的光投射在平面反射镜上，反射镜再把光束反射到两个光电元件（如硅光电池、硒光电池）上。

在被测样气不含氧时，空心球处于磁场的中间位置，此时，平面反射镜将光源发出的光束均衡地反射在两光电元件上，两个光电元件接收的光能相等。一般两个光电采用差动方式连接，因此，光电组件输出为零，仪器最终输出也为零。

温度控制器：保证传感器的工作稳定性



### Version for hazardous area

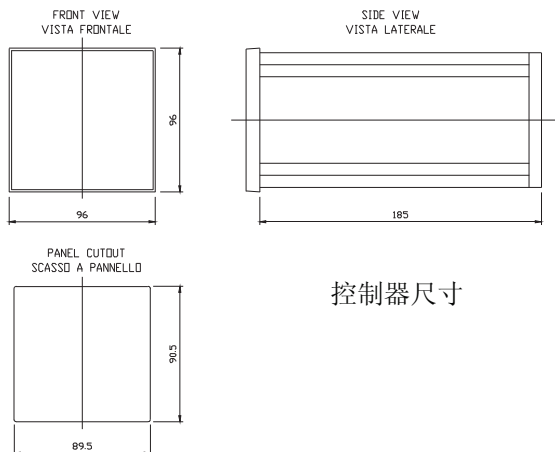
II GD EEx-d IIC T6 IP65 T85°C T<sub>amb</sub> -10...+50°C



Designed in accordance to directive ATEX 94/9/CE

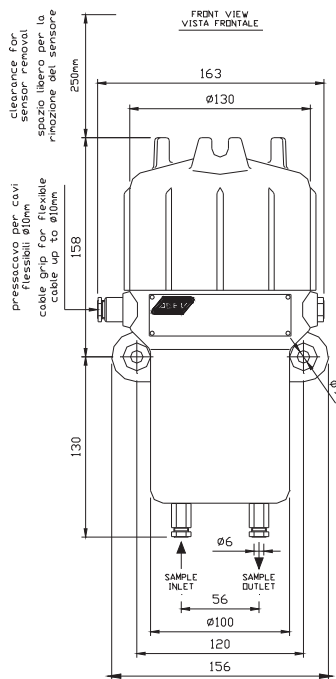
Certificate number: CESI 03 ATEX 130

变送器尺寸

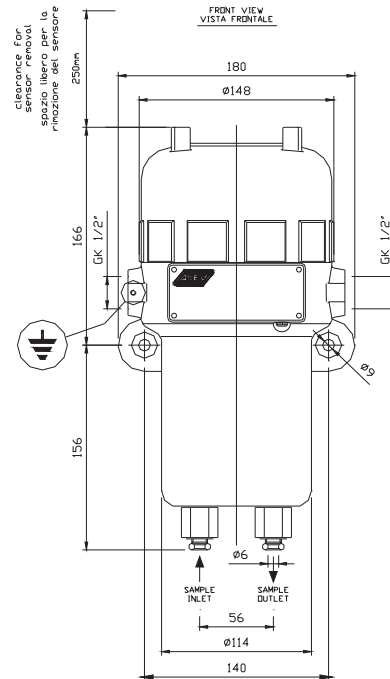


控制器尺寸

**Conformity to European Normative**  
 In accordance to Low Voltage directive 2006/95/EC  
 In accordance to EMC directive 2004/108/EC:  
 - EN 61000-6-2  
 - EN 61000-6-3  
 - EN 50270  
**In accordance to directive ATEX 94/9/EC**



普通型变送器尺寸



防爆型变送器尺寸

控制器类型

1, 防爆型

Protection mode:  
**II 2 GD EEx d IIC T6 IP65 T85°C T<sub>amb</sub> -20 ÷ +60°C**  
 for hazardous area ZONE 1 / ZONE 21

**Installation:**  
 Wall or panel  
**Dimensions:**  
 240 x 240 x 300 mm  
 3 Gk 3/4" holes



2, IP65壁挂式

**Installation:**  
 Wall or panel

**Dimensions:**  
 265 x 241 x 312 mm  
 Clear front door



3, 标准型  
 安全区使用

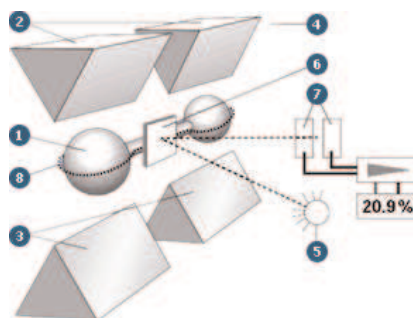


其他类型顺磁氧分析仪

除了P8863以外, ADEV还提供多种其他类型的机械顺磁氧分析仪, 如台式/实验室及19寸机架式等, 可用在安全区。



- |                  |                |
|------------------|----------------|
| ① Glass dumbbell | ⑤ Light source |
| ② Pole shoe (N)  | ⑥ Mirror       |
| ③ Pole shoe (S)  | ⑦ Photo diodes |
| ④ Measuring cell | ⑧ Wire loop    |



## 技术规格

量程	002 0-2%	015 0-15%	125 15-25%
	005 0-5%	020 0-20%	230 20-30%
	007 0-7.5%	025 0-25%	901 90-100%
	010 0-10%	100 0-100%	951 95-100%
重复性	±0.3%或更高		
精度	±1%FS		
响应时间	3秒内显示读数的90%		
零点漂移	±0.1% per week		
量程漂移	±0.1% per week		
测试传感器类型	机械顺磁测试原理		
报警	2个可自由设定的继电器报警，可全量程设置。 触电功率240V ac/30V电源		
模拟输出	0-10V, 4-20mA (0-20mA)独立电压。最大环路阻抗500欧姆		
串口	可连接电脑		
工作条件			
样气压力	3000Pa		
样气流速	内部控制 250-1000cc/min		
样气温度	-10到40°C		
环境温度	-5到50°C		
样气连接	1/4"OD卡套（如有需要可提供其他连接方式）		
内部管路材料	316ss、303SS、铂铱合金、玻璃、聚四氟、氟橡胶等		
串口协议	RS232/RS485		
供电要求			
电源	24/230/115V±10%,40VA 情况下50/60Hz		
显示器类型	4位高清LED屏		
外壳和安装			
外壳	不锈钢		
外形尺寸	180W×155H×325D (mm) 机架式 445W×1132.5D (mm)		
重量	8.5kg		
防爆等级	II 2 GD EEx d IIC T6 IP65 T85°C T <sub>amb</sub> -20 ÷ +60°C for hazardous area ZONE 1 / ZONE 21		



ADEV中国代表处

埃登威自动化系统设备（上海）有限公司  
电话:021-55581219

All specifications are subjected to variations for products improvement without notice.



公司版权所有  
如有改动，恕不事先通知